

Extra Wide

GARDEN ARCH



the garden experts

Ref.	Description	Illustration	Qty.
A	Straight tube (95cm)		8
B	T joints		14
C	Moisture protection sleeve		10
D	Top left curved tubes		2
E	Top right curved tubes		2
F	Struts (41.5cm)		7
G	Ground hole maker		1
H	Assembly screws		14
I	Arch width extensions (54cm)		2

Tools Required (not supplied)

- Phillips cross-head screwdriver
- Mallet
- Tape measure

Before you start

- Lay out all of the component parts and make sure you have all of the parts listed.
- When you are ready to start, make sure that you have the right tools to hand, plenty of space and a clean, dry area for assembly. Always try to assemble the product as close as possible to the intended location.
- Remove all plastic bags and dispose of safely.
- Retain the instructions for future use.

Caution

This pack contains small items which should be kept away from children.

Add
cs@worldsourcepartners.com

Keep
Gardman is a registered
trademark of Gardman Crest.

Change address to

World Source Partners LLC
Pennsauken, NJ 08110
www.worldsourcepartners.com

R07725

07725

Customer service: customerservice@westland.com

Gardman is a registered trademark of Gardman Crest
Gardman Crest, Alconbury Hill, Huntingdon PE28 4HY

www.gardman.co.uk

Helpful hints

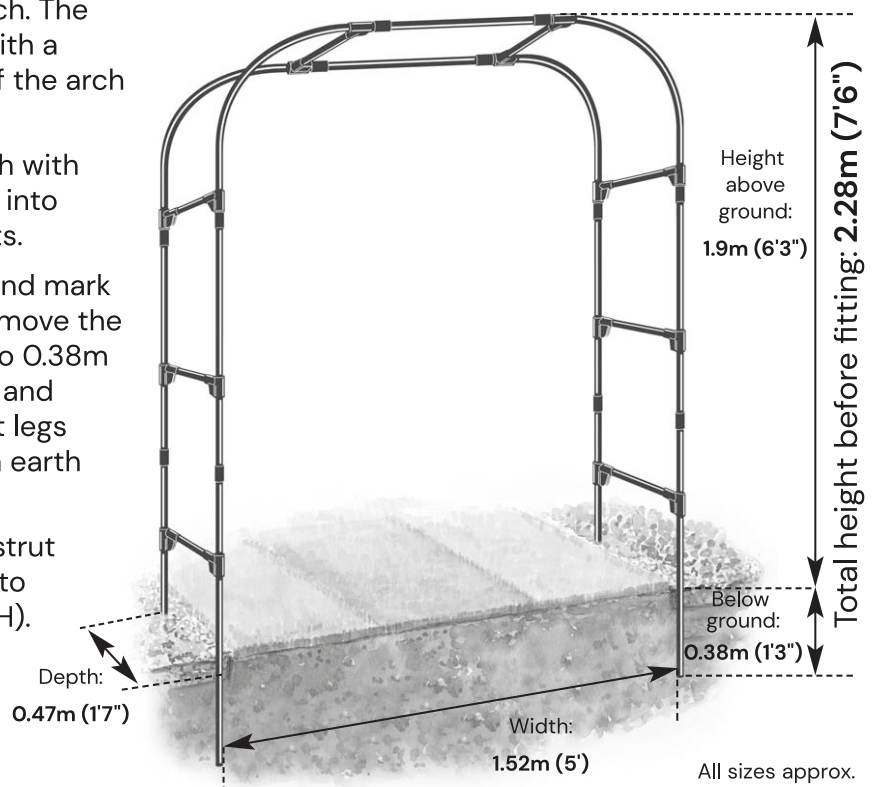
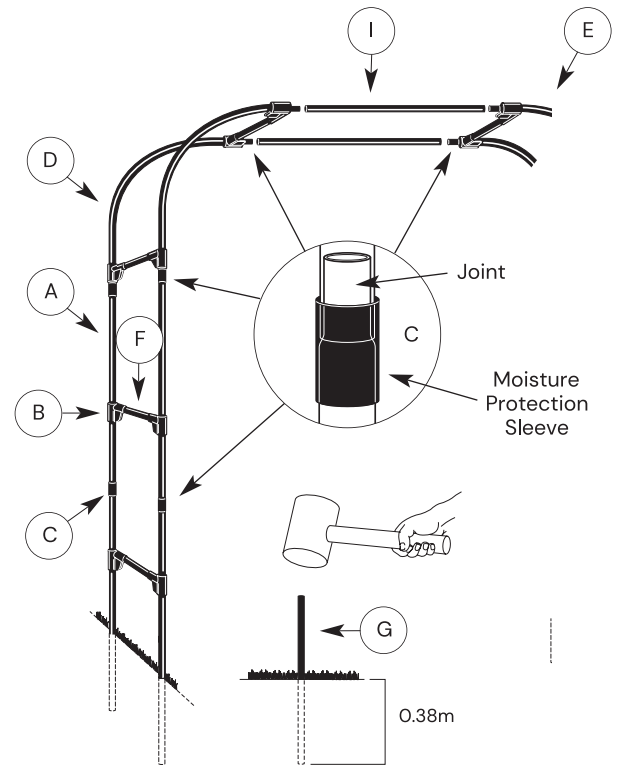
You may find it easier to assemble your arch horizontally on its side and then carefully stand it upright to install.

Soaking the moisture protection sleeves in warm water for a few minutes prior to fitting will make them more malleable and will aid fitting.

Please note: "T" joints (B) should be positioned either above or below the straight tube connection points. Do not attempt to use the "T" joints (B) to connect the straight tubes (A) together.

Assembly

1. Slide the "T" joints (B) over tubes (A) and fit moisture protection sleeves (C) as illustrated to assemble the 8 straight tubes (A). Slide the moisture protection sleeve half way onto the female (upper) joint before pushing the male (lower) joint into it. Do not secure "T" joints with assembly screws until you have carried out section 5 below to allow for final adjustments.
2. Fit the top curved tubes (D, E) and width extensions (I) in a similar way ensuring that the "T" joints are positioned as illustrated with moisture protection sleeves fitted. Please also ensure that the curved tubes are fitted the correct way round to form a perfect arch. The width extensions may be cut with a hacksaw to reduce the width of the arch if required.
3. Connect both halves of the arch with struts (F) by pushing the struts into lateral (vacant) slots of "T" joints.
4. Place arch in desired location and mark leg positions on the ground. Remove the arch and drive hole maker (G) to 0.38m (1'3") deep. Remove hole maker and repeat for remaining legs. Insert legs into holes and push home. Firm earth around legs.
5. Carry out final adjustments to strut positions and secure "T" joints to tubes using assembly screws (H).




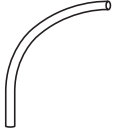




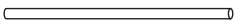


Extrabreiter

GARTENBOGEN



the garden experts

Ref.	Bezeichnung	Abbildung	Menge
A	Gerade Rohrstange (95 cm)		8
B	T-Stücke		14
C	Feuchtigkeits- schutz- manschette		10
D	Gebogene Rohrstangen oben links		2
E	Gebogene Rohrstangen oben rechts		2
F	Streben (41,5 cm)		7
G	Erdspeiß		1
H	Montage- schrauben		14
I	Bogen- verbreiterung (54 cm)		2

Benötigtes Werkzeug (nicht im Lieferumfang)

- Phillips-Kreuzschraubendreher
- Hammer
- Maßband

Bevor es losgeht

- Legen Sie alle Bestandteile auf und prüfen Sie, ob alle aufgelisteten Teile vorhanden sind.
- Bevor es losgeht, vergewissern Sie sich, dass Sie das richtige Werkzeug griffbereit haben, genügend Platz und eine saubere, trockene Fläche für die Montage zur Verfügung haben. Sie sollten das Produkt möglichst nahe am geplanten Aufstellungsort zusammenbauen.
- Entfernen und entsorgen Sie alle Plastikbeutel.
- Bewahren Sie die Anleitung zum späteren Nachlesen auf.

Warnhinweis

Dieses Paket enthält Kleinteile, die von Kindern fernzuhalten sind.

07725

Kundenservice: customerservice@westland.com

Gardman ist eine eingetragene Handelsmarke von Gardman Crest Gardman Crest, Alconbury Hill, Huntingdon PE28 4HY, Vereinigtes Königreich

www.gardman.co.uk

Hilfreiche Hinweise

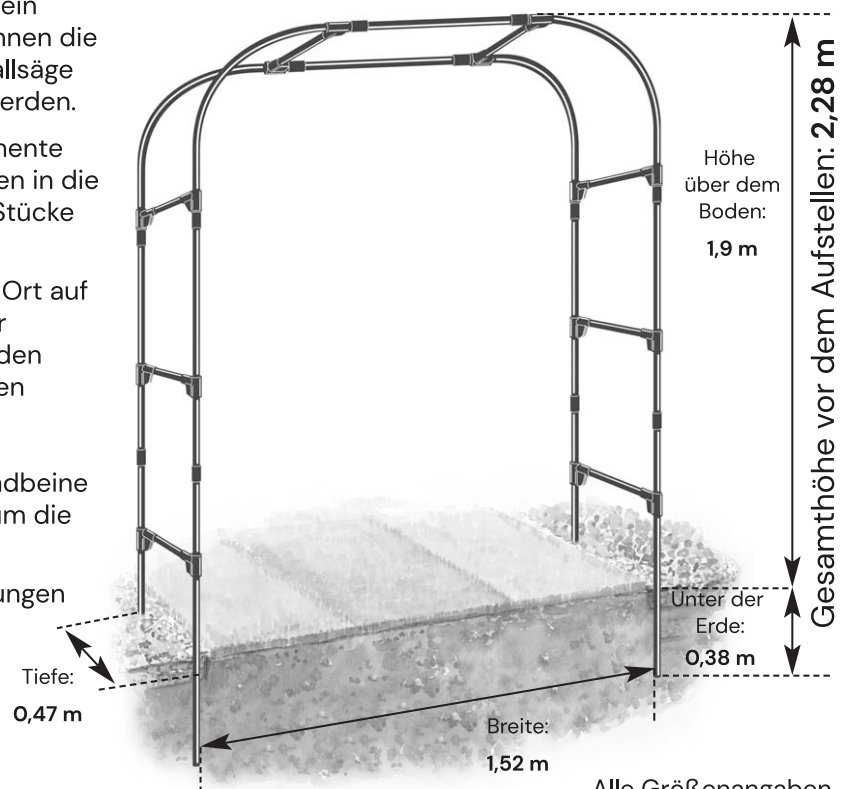
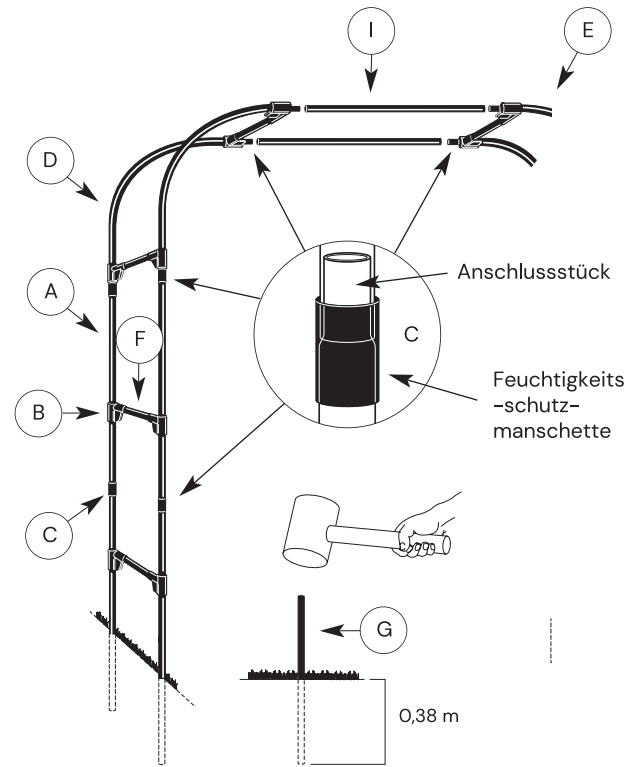
Es ist vermutlich einfacher, den Bogen waagrecht, auf der Seite liegend zusammenzubauen und dann vorsichtig aufzustellen.

Legen Sie die Feuchtigkeitsschutzmanschetten vor dem Anbringen für einige Minuten in warmes Wasser. Sie werden dadurch geschmeidig und leichter zu handhaben.

Bitte beachten Sie: Die T-Stücke (B) sind entweder über oder unter den geraden Rohrstrangen anzubringen. Versuchen Sie nicht, die T-Stücke (B) zum Verbinden der geraden Rohrstrangen (A) zu verwenden.

Assembly

1. Schieben Sie die T-Stücke (B) auf die Rohrstrangen (A) und bringen Sie die Feuchtigkeitsschutzmanschetten (C) an wie abgebildet, um die 8 geraden Rohrstrangen (A) zu montieren. Schieben Sie die Feuchtigkeitsschutzmanschette zur Hälfte auf das obere Anschlussstück, bevor Sie das untere Anschlussstück hineinstecken. Befestigen Sie T-Stücke nicht mit den Montageschrauben, bis Sie bei Abschnitt 5 unten angekommen sind, um abschließende Anpassungen zu ermöglichen.
2. Bringen Sie die oberen gebogenen Rohrstrangen (D, E) und Verbreiterungen (I) ebenso an. Die T-Stücke müssen genau wie in der Abbildung positioniert sein, darüber kommt die Feuchtigkeitsschutzmanschette. Achten Sie auf die korrekte Ausrichtung der gebogenen Rohrstrangen, damit sich ein schöner Bogen ergibt. Bei Bedarf können die Verbreiterungsstücke mit einer Metallsäge auf die gewünschte Länge gekürzt werden.
3. Verbinden Sie die beiden Bogenelemente mit Streben (F), indem Sie die Streben in die seitlichen (freien) Öffnungen der T-Stücke stecken.
4. Stellen Sie den Bogen am geplanten Ort auf und markieren Sie die Positionen der Standbeine am Boden. Nehmen Sie den Bogen wieder weg und stoßen Sie den Erdspieß (G) 0,38 m tief in die Erde. Wiederholen Sie das für die übrigen Standbeine. Senken Sie nun die Standbeine in die Löcher. Drücken Sie die Erde um die Standbeine fest an.
5. Nehmen Sie abschließende Anpassungen an der Position der Streben vor und befestigen Sie die T-Stücke mit Montageschrauben (H) an den Rohrstrangen.






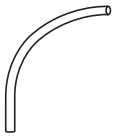

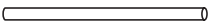


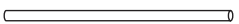
Alle Größenangaben sind Näherungswerte

Extra Large

ARCHE DE JARDIN



the garden experts

Réf.	Description	Illustration	Qté.
A	Tube droit (95 cm)		8
B	Joints T		14
C	Manchon anti-humidité		10
D	Tubes courbé coin supérieur droit		2
E	Tube courbé coin supérieur gauche		2
F	Entretoises (41.5 cm)		7
G	Outil planteur		1
H	Vis d'assemblages		14
I	Élargisseur d'arche (54 cm)		2

Outils requis (non fournis)

- Tournevis cruciforme Phillips
- Maillet
- Mètre à ruban

Avant de commencer

- Faites l'inventaire de toutes les pièces de montage en vous assurant de ne manquer de rien.
- Lorsque vous êtes prêt à commencer, assurez-vous d'avoir les bons outils à votre disposition et tout l'espace nécessaire pour assembler votre arche confortablement et proprement. De préférence, assurez-vous d'être le plus proche possible de l'emplacement définitif de votre arche.
- Retirez tous les emballages en plastique et disposez-en soigneusement.
- Conservez les instructions en cas de besoin futur.

Avertissement

Ce produit contient de nombreux objets de petite taille qui doivent être gardés hors de la portée des enfants.

07725

Service client : customerservice@westland.com

Gardman est une marque déposée de Gardman Crest
Gardman Crest, Alconbury Hill, Huntingdon PE28 4HY

www.gardman.co.uk

Astuces

Il sera sûrement plus facile d'assembler initialement votre obélisque en position horizontale et de la redresser en dernière instance.

Laisser reposer le ruban anti-humidité dans de l'eau chaude pendant quelques minutes avant utilisation le rendra plus malléable et facilitera l'assemblage.

N.B : Les joints T (B) devraient être positionnés au-dessus ou en dessous des angles de connexion de l'entretoise. N'essayez pas d'utiliser les joints T (B) pour connecter des tiges droites (A).

Assemblage

1. Emboitez les tubes (A) dans les joints T (B) et placez-y un manchon anti-humidité (C) (cf. illustration) pour connecter les 8 tubes droits (A). Glissez le manchon anti-humidité à moitié sur le joint (du dessus) femelle avant d'y emboîter le joint (du bas) male. Ne serrez pas les vis des joints T avant d'avoir terminé l'étape 5 ci-dessous afin de pouvoir effectuer les ajustements finaux.
2. Assemblez les tubes supérieurs courbés (D, E) de façon similaire en vous assurant que les joints T sont positionnés comme illustrés (cf. illustration) avec un manchon anti-humidité. Veuillez également vous assurer que les tubes courbés sont installés de façon à former une arche parfaite. Les élargisseurs de l'arche peuvent être ajustés avec une scie à métaux si besoin.
3. Connectez les deux côtés de l'arche avec les entretoises (F) en les poussant dans les trous vacants des joints T.
4. Placez votre arche à l'endroit désiré en marquant les positions des pieds sur le sol. Retirez l'arche et utilisez le piquet pour réaliser des trous d'environ 38 cm de profondeur (13") aux endroits marqués avec l'outil planteur (G). Placez les pieds de l'arche dans les trous réalisés.
5. Procédez aux ajustements finaux pour la forme et la position de votre arche et sécurisez les différents connecteurs de la structure à l'aide des vis d'assemblage.

