

# Closet Kit

## Nécessaire de placard

## Kit de clóset

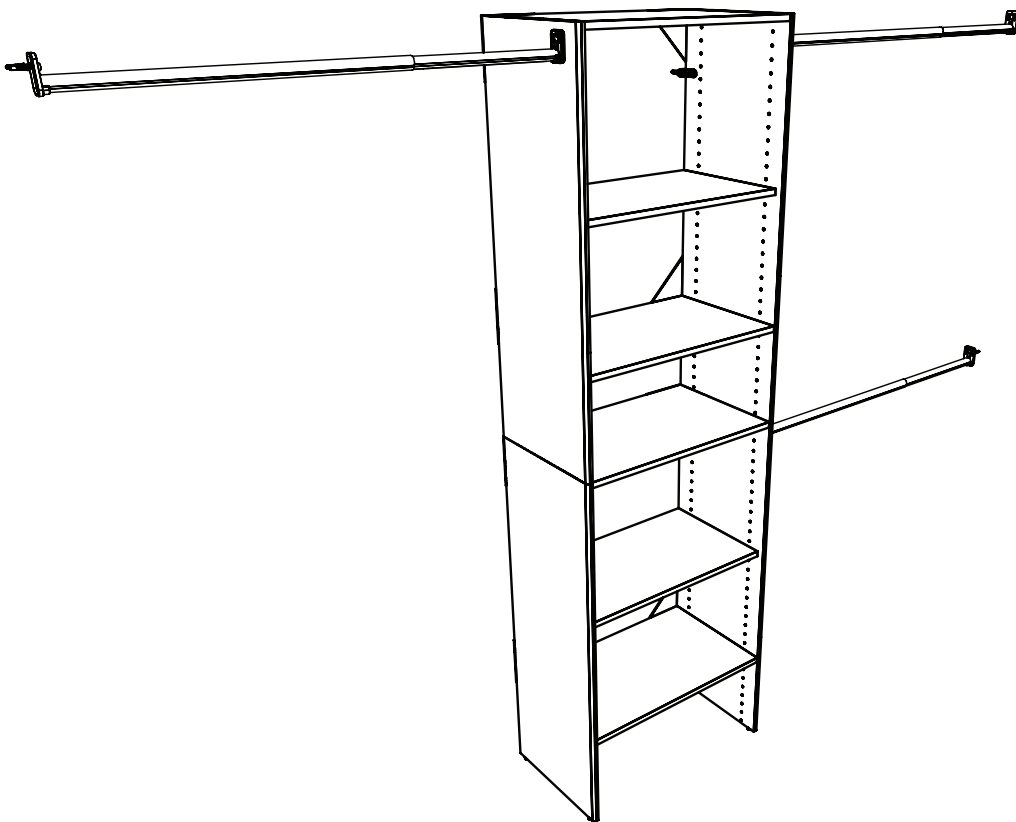
INSTALLATION INSTRUCTIONS

DIRECTIVES D'INSTALLATION

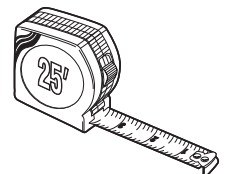
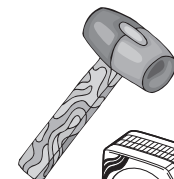
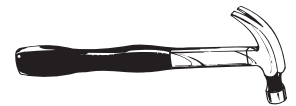
INSTRUCCIONES DE INSTALACIÓN

### BEFORE BEGINNING | AVANT DE COMMENCER | ANTES DE EMPEZAR

- Please read all instructions carefully.
- Familiarize yourself with all parts (see "PARTS") and check quantities.
- Follow all safety precautions (see "SAFETY PRECAUTIONS").
- Prière de lire avec soin toutes les directives fournies.
- Se familiariser avec les pièces nécessaires à l'installation (voir « PIÈCES ») et vérifier les quantités présentes.
- Respecter toutes les consignes de sécurité (voir « CONSIGNES DE SÉCURITÉ »).
- Lea todas las instrucciones cuidadosamente.
- Familiarícese con todas las piezas (VEA "PIEZAS") y verifique las cantidades.
- Siga todas las precauciones de seguridad (vea "PRECAUCIONES DE SEGURIDAD").



**What you will need:**  
**Vous aurez besoin de :**  
**Va a necesitar:**



# CLOSETMAID®

©2020 The AMES Companies, Inc. | Orlando, FL 32827 | 1-800-874-0008 | www.closetmaid.com

01-18360 11/20

## WARNING

- This unit contains small parts which could be a choking hazard for small children. Children should be under adult supervision at all times or serious injury could occur.
- Always unload unit prior to moving the unit. The weight of personal belongings can cause the unit to become unstable and either tip or collapse. Serious bodily injury and/or damage to personal belongings may occur.
- Do not overload unit. If any shelf, top, or bottom of unit bows or bends, it is overloaded. The shelf, top, or bottom could collapse and cause serious bodily injury and/or damage to personal belongings.
- Do not climb or step on the unit. The unit may become unstable and either tip or collapse. Serious bodily injury and/or damage to personal belongings may occur.
- Do not mount or attach anything to the sides, rear or front of the unit as this can create a force which can cause the unit to tip. Serious bodily injury and/or damage to personal belongings may occur.
- After mounting of the cam posts and dowels to the panels, be careful to not hit the cam posts and dowels prior to final assembly as damage can occur to the mounting of the parts. This may cause the unit to not assemble correctly and create an unstable unit. Serious bodily injury and/or damage to personal belongings may occur.
- Do not hang this unit on the wall. The product structure is not designed for wall hanging. Serious bodily injury, damage to personal belongings, and/or damage to the wall may occur.
- All units must be secured individually to wall stud using L-bracket and wall screws (#10 x 1-1/2 in.) provided. If wall stud is not accessible, consult your local hardware store for appropriate mounting hardware. Failure to do so may create an unsafe tipping hazard that could lead to serious bodily injury and/or damage to personal belongings.
- Follow proper safety procedures when using power tools and ladders (when applicable).
- We recommend you protect your work surface during assembly to prevent scratching or damage to table tops, wood floors, etc.

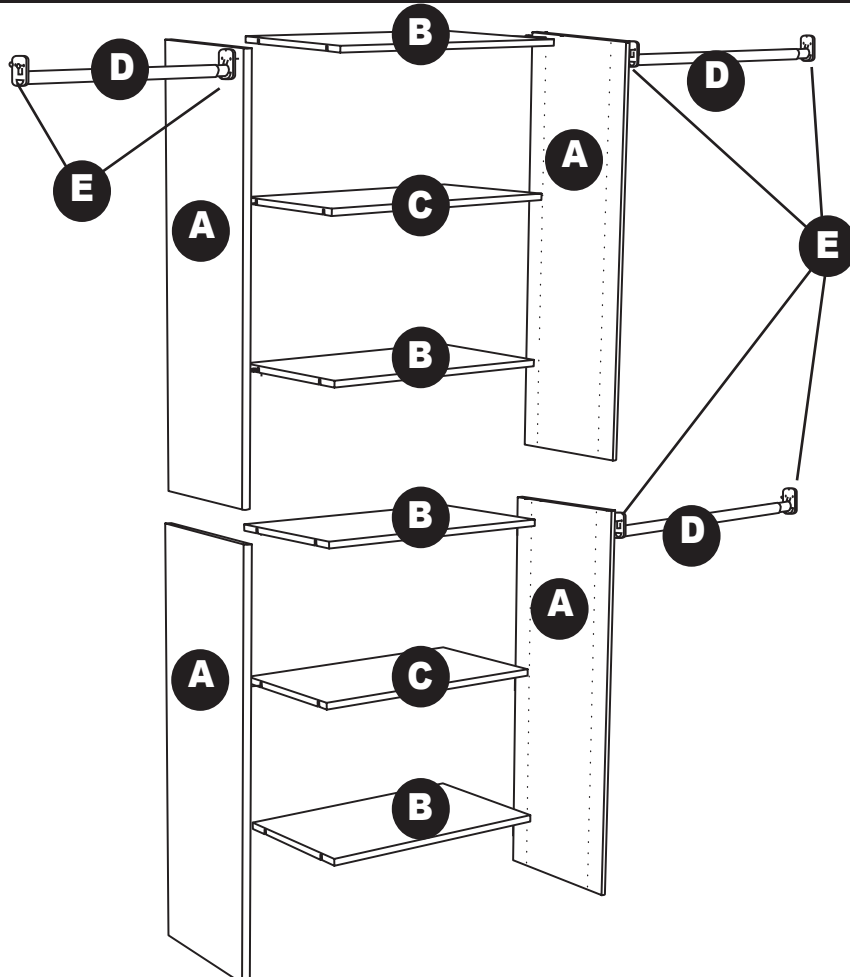
## MISE EN GARDE

- Ce module contient de petites pièces avec lesquelles de petits enfants peuvent s'étouffer. Les enfants doivent toujours être sous la surveillance constante d'adultes faute de quoi des blessures graves peuvent se produire.
- Toujours vider le module avant de le déplacer. Le poids des effets personnels qui s'y trouvent peut causer l'instabilité du module et le faire basculer ou s'affaisser. Cela pourrait provoquer des blessures graves ou des dommages matériels.
- Ne pas surcharger les modules. Lorsqu'une étagère ou encore le haut ou le bas d'un module plie ou arque, cela indique une surcharge. L'étagère ou les panneaux supérieur ou inférieur pourraient s'affaisser, provoquant des blessures graves ou des dommages matériels.
- Ne pas grimper ou se tenir debout ou assis sur le module. Le module risque de devenir instable et basculer ou s'affaisser. Cela pourrait provoquer des blessures graves ou des dommages matériels.
- Ne rien ancrer ou fixer sur les côtés, l'arrière ou l'avant du module, car cela pourrait le faire basculer. Cela pourrait provoquer des blessures graves ou des dommages matériels.
- Après avoir fixé les boulons à tige et goujons aux panneaux, prendre soin d'éviter de les cogner avant le montage final, car cela risquerait d'endommager l'installation des pièces. Cela risque d'empêcher le montage adéquat du module et d'en causer l'instabilité. Cela pourrait provoquer des blessures graves ou des dommages matériels.
- Ne pas suspendre ce module au mur. La structure de ce produit n'est pas conçue pour suspendre au mur. Cela pourrait provoquer des blessures graves, des dommages matériels ou endommager le mur.
- Tous les modules doivent être fixés aux montants de charpente à l'aide de supports en L et de la vis Murale (n° 10 x 38 mm) fournis. Lorsqu'aucun montant de charpente n'est accessible, consulter une quincaillerie locale pour obtenir la quincaillerie d'installation qui convient. Négliger de le faire peut provoquer un danger de basculement susceptible d'occasionner des blessures.
- Respecter toutes les consignes de sécurité lors de l'utilisation d'outils à moteur et d'échelles (le cas échéant).
- Nous recommandons de protéger la surface de travail durant le montage afin d'éviter d'égratigner ou d'endommager les dessus de table, plancher de bois, etc.

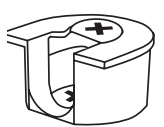
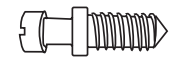
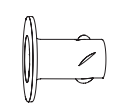
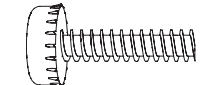


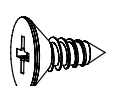


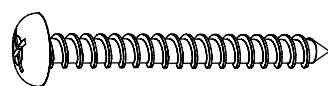
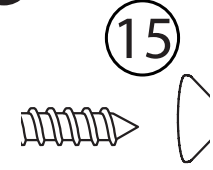

## ADVERTENCIA

- Este producto contiene piezas pequeñas que pueden causar peligro de asfixia a niños pequeños. Los niños deben estar bajo la supervisión de un adulto en todo momento, de lo contrario pueden ocurrir lesiones graves.
- Vacíe siempre la unidad antes de moverla de lugar. El peso de los objetos personales puede resultar en que la unidad quede inestable, se vuelque o colapse pudiendo causar lesiones graves corporales y / o daños a los objetos personales.
- No sobrecargue la unidad. Si cualquier repisa o la parte superior o inferior de la unidad se arquea, significa que está sobrecargada. La repisa o la parte superior o inferior puede colapsarse, causando lesiones graves corporales y/o daños a objetos personales.
- No escale o suba a la unidad. La unidad puede resultar inestable y puede volcarse o colapsar pudiendo causar lesiones graves personales y daños a los objetos personales.
- No instale o fije nada a los laterales de la unidad o partes delantera o trasera ya que puede crear peso y resultar en que la misma se vuelque pudiendo causar lesiones graves corporales y daños a los objetos personales.
- Una vez instalados los postes de leva y las espigas a los paneles, tenga cuidado de no golpear los postes de leva y las espigas antes de terminar la instalación completa ya que las piezas pueden sufrir daños. El no instalar este producto correctamente puede resultar en que el mismo quede inestable pudiendo causar lesiones graves corporales y daños a los objetos personales.
- No cuelgue esta unidad a la pared. La estructura del producto no está diseñada para colgarse en la pared. Puede ocurrir lesiones graves corporales y daños a los objetos personales y / o a la pared.
- Todas las unidades deben sujetarse individualmente al montante de la pared usando un soporte en forma de L y los tornillos de pared (#10 x 3,8 cm) incluidos. Si no se puede acceder al montante de la pared, visite su ferretería local para los herrajes de montaje apropiados. El no instalar este producto correctamente podría resultar en que la unidad se vuelque y en lesiones graves corporales y/o daños a objetos personales.
- Siga los procedimientos de seguridad adecuados al usar herramientas eléctricas y escaleras (si resulta necesario).
- Recomendamos que proteja su área de trabajo durante el ensamblaje para no rayar las superficies de las mesas, pisos de madera, etc.

# PARTS | PIÈCES | PIEZAS



<b>A</b>	side panel (4) panneau latéral (4) panel lateral (4)
<b>B</b>	fixed shelf (large) (4) étagère fixe (grande) (4) repisa fija (grande) (4)
<b>C</b>	adjustable shelf (small) (2) étagère réglable (petite) (2) repisa ajustable (pequeña) (2)
<b>D</b>	closet rod (3-pack) tige de garde-robe (3) barra de clóset (paquete de 3)
<b>E</b>	rod bracket (6) support de tige (6) soporte de barra (6)

<p><b>AA</b></p>  <p>cam lock (24) boulon à verrou (24) cierre de leva (24)</p>	<p><b>BB</b> 50646</p>  <p>cam post (24) boulon à tige (24) poste de leva (24)</p>	<p><b>CC</b> 50636</p>  <p>bottom nut (4) écrou inférieur (4) tuerca de fondo (4)</p>	<p><b>DD</b> 50631</p>  <p>leveling feet (4) pieds de nivellement (4) patas niveladoras (4)</p>	<p><b>EE</b> 50637</p>  <p>dowel (4) goujon (4) espiga (4)</p>
<p><b>FF</b> 81732</p>  <p>#8 x 3/4 in. screw - flathead (6) vis n° 8 x 1,9 cm à tête plate (6) tornillo #8 x 1,9 cm – cabeza plana (6)</p>	<p><b>GG</b> 81719</p>  <p>#10 x 1/2 in. screw - flathead (4) vis n° 10 x 1,2 cm à tête plate (4) tornillo #10 x 1,2 cm – cabeza plana (4)</p>	<p><b>HH</b> 650</p>  <p>wall anchor (10) douille d'ancrage (10) tarugo de pared (10)</p>	<p><b>II</b></p>  <p>L-bracket (4) support en L (4) soporte en forma de L (4)</p>	
<p><b>JJ</b> 81721</p>  <p>wall screw - panhead (10) vis murale à tête cylindrique bombée (10) tornillo de pared – cabeza redonda (10)</p>	<p><b>KK</b></p>  <p>gusset board (2) planche à goussets (2) tabla de escuadra (2)</p>	<p><b>LL</b> 50529</p>  <p>nail (40) clou (40) clavo (40)</p>		

**PART IDENTIFICATION**

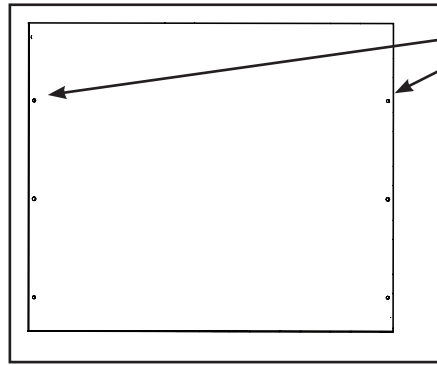
Use "PART IDENTIFICATION" and exploded view (on previous page) to identify parts!

Utiliser l' « IDENTIFICATION DES PIÈCES » et le schéma éclaté (à la page précédente) pour identifier les pièces!

¡Use la "IDENTIFICACIÓN DE LAS PIEZAS" y la perspectiva ampliada (en la página anterior) para identificar las piezas!

- Note overall shape of part.
- Remarquer la forme générale de chaque pièce.
- Vea la forma de las piezas en general.

**IDENTIFICATION DES PIÈCES**

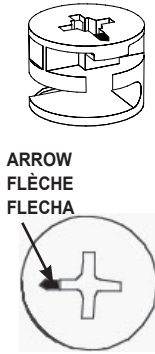


**IDENTIFICACIÓN DE LAS PIEZAS**

- Count and locate holes in each part.
- Compter et localiser les trous de chaque pièce.
- Cuente y ubique los agujeros de cada pieza.

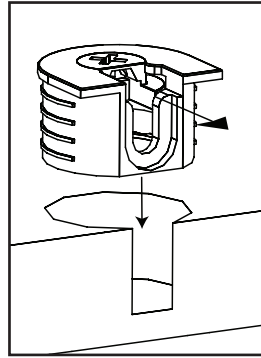
**INSTALLING CAM LOCKS**

- Identify arrow on head. Look closely.
- Identifier la flèche sur la tête. Examiner attentivement.
- Identifique la flecha en la cabeza. Búsquela detenidamente.



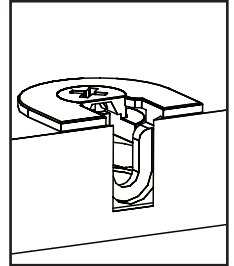
**INSTALLER LES BOULONS À VERROU**

- Arrow **MUST** point toward hole in edge of panel.
- La flèche **DOIT** pointer vers le trou de la bordure du panneau.
- La flecha **DEBE** apuntar hacia el agujero en el borde del panel.



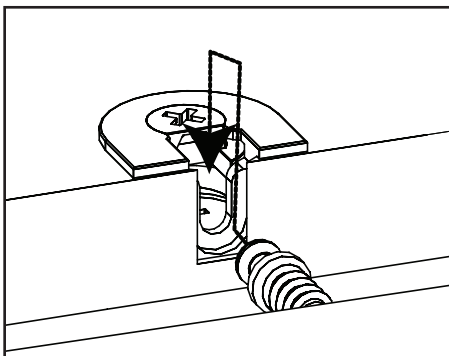
**INSTALACIÓN DEL CIERRE DE LEVA**

- Push cam lock all the way down into hole.
- Poussez le boulon à verrou entièrement dans le trou.
- Empuje hasta el fondo el cierre de leva en el agujero.

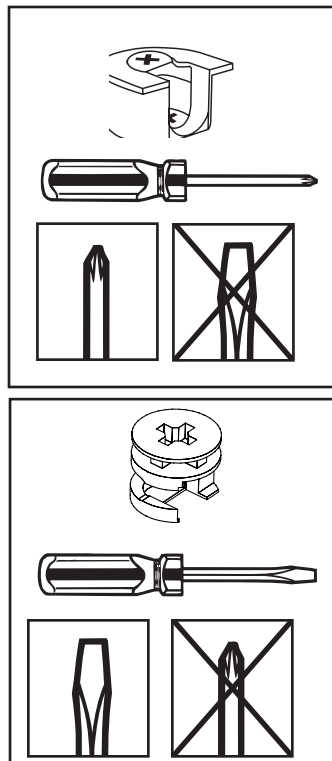


**TIGHTENING CAM LOCKS**

- Assure cam lock arrow points to hole and insert cam post into hole.
- S'assurer que le boulon à verrou pointe vers le trou et insérer le boulon à tige dans le trou.
- Asegúrese de que la flecha del cierre de leva apunte al agujero e inserte el poste de leva en el agujero.

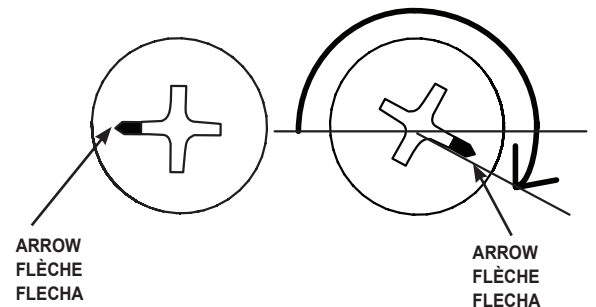


**RESSERRER LES BOULONS À VERROU**



**APRETAR EL CIERRE DE LEVA**

- Turn cam lock until **fully** tightened (slightly **OVER** half way around).
- Tourner le boulon à verrou jusqu'à ce qu'il soit entièrement resserré (un peu **PLUS** d'un demi-tour).
- Gire el cierre de leva hasta que quede completamente apretado (un poco **MÁS** de media vuelta).

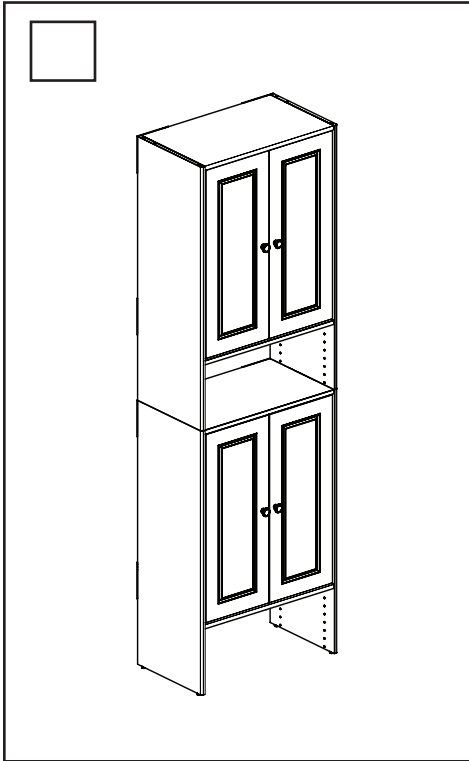


## IMPORTANT INFORMATION/RENSEIGNEMENTS IMPORTANTS/INFORMACIÓN IMPORTANTE

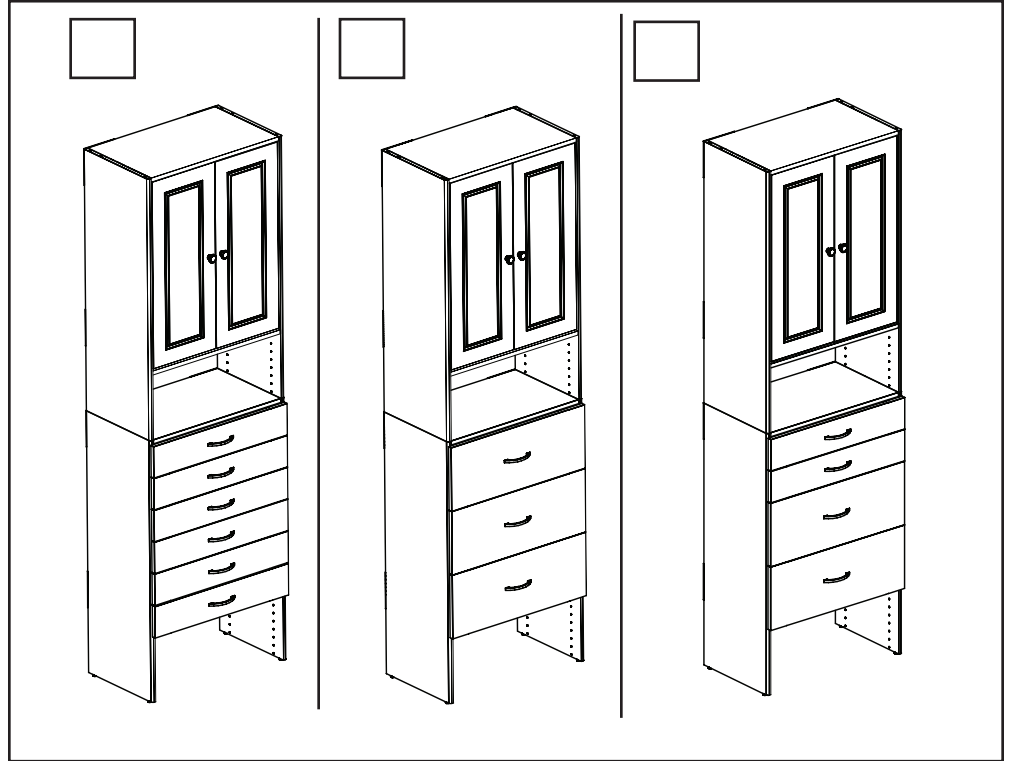
### ACCESSORY: CHOOSE ONE

### ACCESSOIRE : CHOISIR UNE OPTION

### ACCESORIO: ELIJA UNO



**ADD DOORS**  
**AJOUTER DES PORTES**  
**AGREGUE PUERTAS**



**ADD FULL SET OF DRAWERS**  
**AJOUTER UN ENSEMBLE COMPLET DE TIROIRS**  
**AGREGUE UN JUEGO COMPLETO DE CAJONES**

### IMPORTANT!

If you choose one of the "Full Set of Drawers" options (for either the top or bottom units or both units), you must replace the bottom LARGE (FIXED) SHELF with the center SMALL (ADJUSTABLE) SHELF **BEFORE** attaching the corner gussets. **Also, you must install the shelf 8 holes up from bottom!** (For doors, install the shelf 9 holes up from the bottom!) Please follow instructions carefully. If, however, you install only one or two drawers as an option, you do not need to modify shelf placement.

### IMPORTANT!

Pour choisir l'une des options avec « ensemble complet de tiroirs » (pour le module inférieur, supérieur ou les deux), il est nécessaire de remplacer LA GRANDE ÉTAGÈRE (FIXE) par la PETITE ÉTAGÈRE (RÉGLABLE) **AVANT** de fixer les goussets des coins. **Il est également nécessaire d'installer l'étagère à 8 trous à partir d'en bas!** (Pour les portes, installer l'étagère à 9 trous à partir d'en bas.) Prière de suivre avec soin toutes les directives fournies. Cependant, il n'est pas nécessaire de modifier l'emplacement des étagères pour installer un ou deux facultatifs.

### ¡IMPORTANTE!

Si usted elige una de las opciones del "Juego completo de cajones" (para las unidades inferior o superior o ambas), debe reemplazar la REPISA GRANDE FIJA inferior con la REPISA PEQUEÑA del centro (AJUSTABLE) **ANTES** de sujetar la escuadra de la esquina. Siga las instrucciones con cuidado. **¡Además, debe instalar la repisa en el octavo agujero comenzando desde abajo!** Para las puertas, instale la repisa en el noveno agujero comenzando desde abajo. No obstante, si usted instala sólo uno o dos cajones como opción, no necesita modificar el lugar de la repisa.

## INSTALLING L-BRACKET

All units **MUST** be fastened to the wall. There are several “key points” to this installation step. Please review the drawings and comments below, as well as the assembly steps provided.

When installing L-brackets, be sure to place, mark, and install one bracket **FULLY** before placing, marking, and installing second L-bracket.

When stacking units, the unit on the bottom must be attached to the wall first before setting another unit on top.

## INSTALLATION DU SUPPORT EN L

Tous les modules **DOIVENT** être attachés au mur. Cette installation comprend quatre étapes essentielles. Prière de consulter les schémas et commentaires ci-dessous ainsi que les étapes de montage décrites.

Lors de l'installation des supports en L, s'assurer de placer, marquer et installer un support **ENTIÈREMENT** avant de placer, marquer et installer le second support en L.

Pour empiler les modules, celui du bas doit d'abord être fixé au mur avant l'installation d'un autre module par dessus.

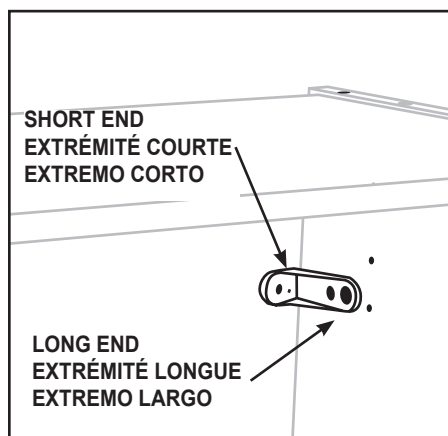
## INSTALACIÓN DEL SOPORTE EN FORMA DE L

Todas las unidades **DEBEN** sujetarse a la pared. Existen varios “puntos clave” para este paso de la instalación. Revise los dibujos y comentarios a continuación, además de los pasos del ensamblaje incluidos.

Al instalar los soportes en forma de L, asegúrese de colocar, marcar e instalar un soporte **COMPLETAMENTE** antes de colocar, marcar e instalar el segundo soporte en forma de L.

Quando las unidades se apilen, la unidad del fondo debe sujetarse a la pared primero antes de colocar otra unidad encima.

**WHICH END?  
QUELLE EXTRÉMITÉ?  
¿QUÉ EXTREMO?**

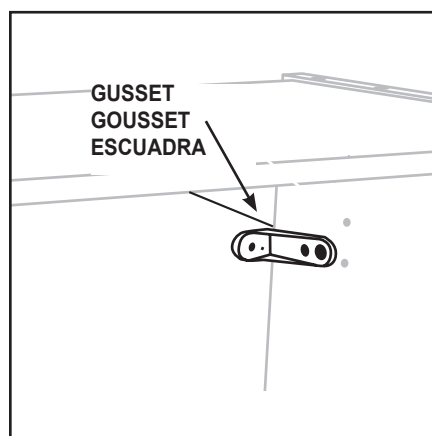


INSTALL SHORT END AGAINST WALL;  
LONG END AGAINST UNIT.

PLACER L'EXTRÉMITÉ COURTE CONTRE LE MUR ET L'EXTRÉMITÉ LONGUE CONTRE LE MODULE.

INSTALE EL EXTREMO CORTO CONTRA LA PARED; EL EXTREMO LARGO CONTRA LA UNIDAD.

**WHERE?  
OÙ?  
¿DÓNDE?**

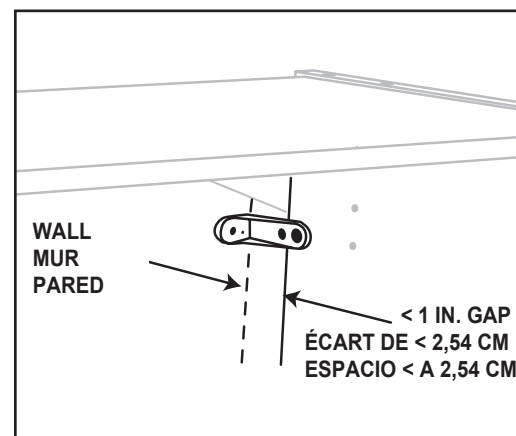


INSTALL L-BRACKET JUST BELOW GUSSET/SIDE PANEL INTERSECTION.

INSTALLER LE SUPPORT EN L DIRECTEMENT SOUS L'INTERSECTION DU GOUSSET ET DU PANNEAU LATÉRAL.

INSTALE EL SOPORTE EN FORMA DE L JUSTO DEBAJO DE LA INTERSECCIÓN DE LA ESCUADRA/PANEL LATERAL.

**HOW FAR?  
JUSQU'OU?  
¿A QUÉ DISTANCIA?**



IN THE CASE OF BASEBOARDS, OR OTHER OBSTRUCTIONS, THE L-BRACKET WILL ALLOW UP TO A 1 IN. GAP (FROM THE WALL TO THE UNIT).

EN CAS D'OBSTRUCTION CAUSÉE PAR UNE PLINTHE OU AUTRE CHOSE, LE SUPPORT EN L PERMETTRA UN ESPACE D'AU PLUS 2,54 CM (ENTRE LE MUR ET LE MODULE).

EN CASO DE QUE HAYA RODAPIÉS U OTRAS OBSTRUCCIONES, EL SOPORTE EN FORMA DE L PERMITIRÁ UN ESPACIO DE HASTA 2,54 CM (DESDE LA PARED HASTA LA UNIDAD).

## HAND TIGHTEN SCREWS

We recommend you hand-tighten screws. Use care not to overtighten if using power tools.

## RESSERRER LES VIS À LA MAIN

Nous recommandons de resserrer les vis à la main. Prendre garde de ne pas trop serrer en utilisant des outils mécaniques.

## APRETAR LOS TORNILLOS A MANO

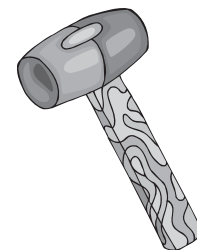
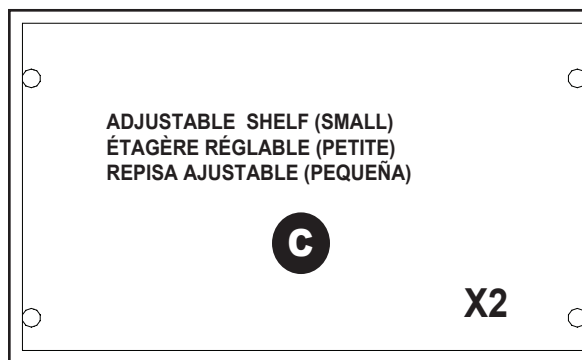
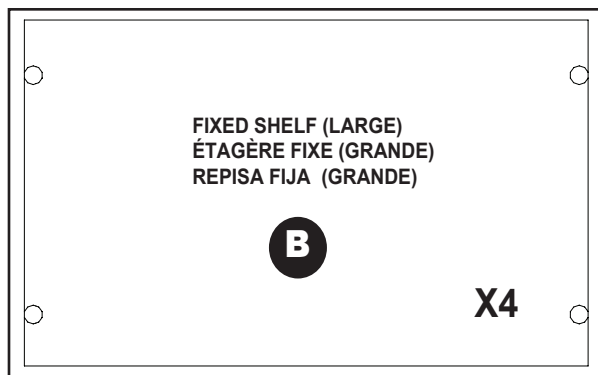
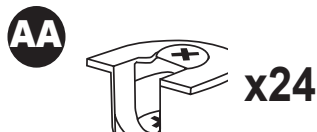
Recomendamos que usted apriete los tornillos a mano. No apriete demasiado los tornillos si usa una herramienta automática.

# STEP 1

## ÉTAPE 1

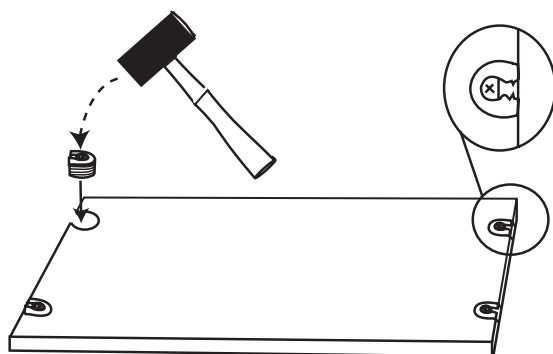
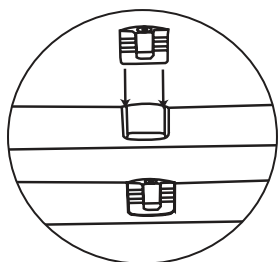
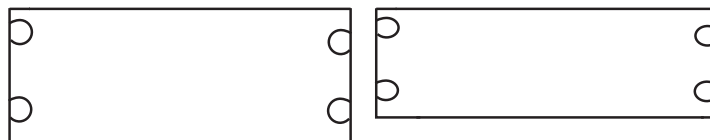
### PASO 1

Push 4 cam locks into each shelf.  
 Pousser 4 boulons à verrou dans chaque étagère.  
 Empuje 4 cierres de leva en cada repisa.



LARGE  
GRANDE  
GRANDE

SMALL  
PETITE  
PEQUEÑA



AFTER INSTALLING CAMS,  
SET SMALL SHELVES ASIDE.

APRÈS AVOIR INSTALLÉ LES  
BOULONS À VERROU, METTRE  
LES PETITES ÉTAGÈRES DE CÔTÉ.

LUEGO DE INSTALAR LAS LEVAS,  
COLOQUE LAS REPISAS PEQUEÑAS  
A UN LADO.

#### NOTE:

- See "HELPFUL HINTS" on page 4 for proper cam lock assembly.

#### REMARQUE :

- Consulter les « CONSEILS UTILES » de la page 4 l'assemblage des boulons à verrou.

#### NOTA:

- Vea los "CONSEJOS PRÁCTICOS" para una en la página 4 instalación para una instalación correcta.

#### NOTE:

- Align cam lock opening with hole opening. Install cam locks into holes in each fixed shelf (large) and each adjustable shelf (small). **Be sure all cam locks are fully seated.** Set adjustable shelves (small) aside.

#### REMARQUE :

- Aligner l'ouverture du boulon à verrou avec l'ouverture du trou. Installer les boulons à verrou dans les trous de chaque étagère fixe (grosse) et réglable (petite). **S'assurer que tous les boulons à verrou sont bien appuyés en place.** Mettre les étagères réglables (petites) de côté.

#### NOTA:

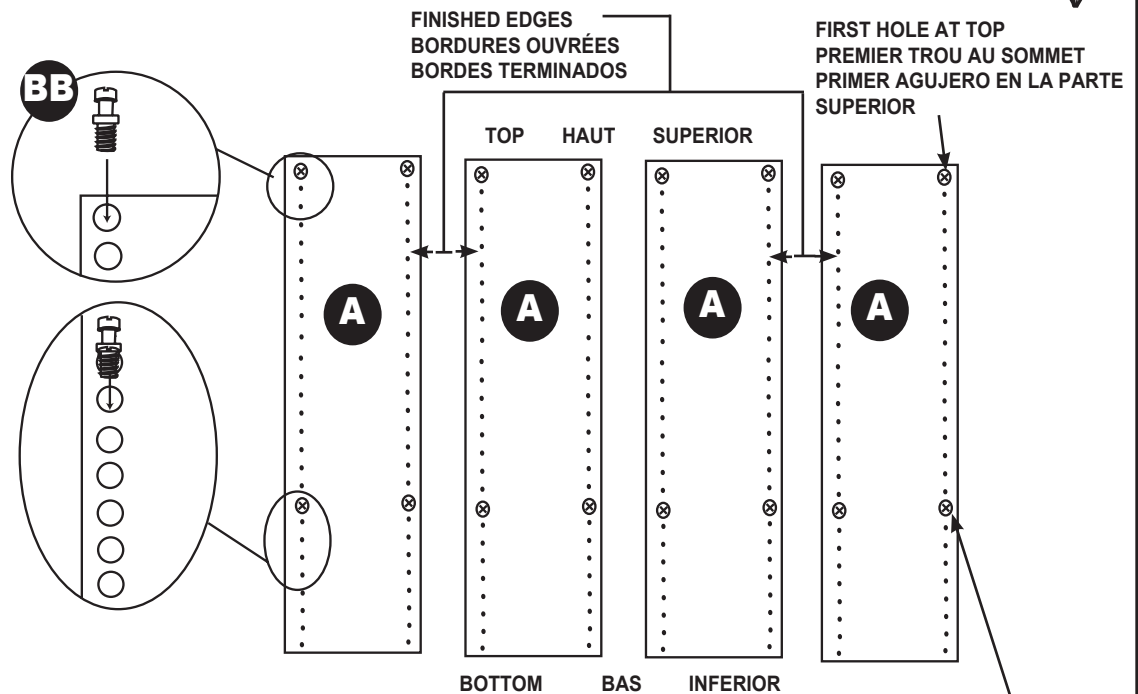
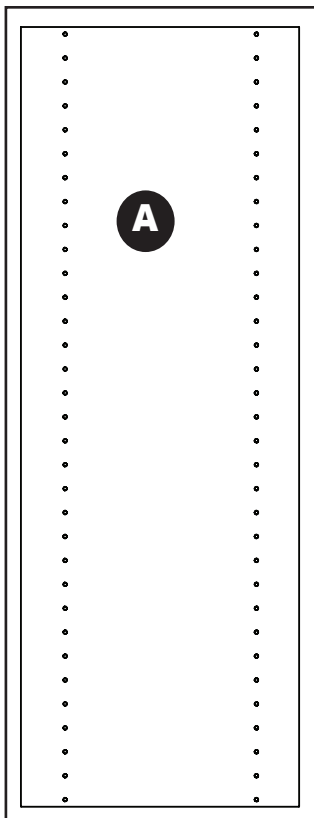
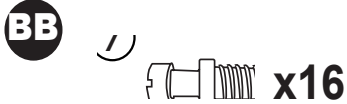
- Alinee la apertura del cierre de leva con la apertura del agujero. Instale los cierres de leva en los agujeros de cada repisa fija (grande) y ajustable (pequeña). **Asegúrese que todos los cierres de leva quedan completamente asentados.** Coloque las repisas ajustables (pequeñas) a un lado.

# STEP 2

## ÉTAPE 2

### PASO 2

**Install 4 cam posts into each side panel.**  
**Installer 4 boulons à tige dans chaque panneau latéral.**  
**Instale 4 postes de leva en cada panel lateral.**



**FOR FULL SET OF DRAWERS: HOLE 8 FROM BOTTOM**  
**POUR ENSEMBLE COMPLET DE TIROIRS : TROU 8 À PARTIR D'EN BAS**  
**POUR JUEGO COMPLETO DE CAJONES: EL AGUJERO NÚMERO 8 DESDE EL FONDO**

**FOR DOORS: HOLE 9 FROM BOTTOM**  
**POUR LES PORTES : TROU 9 À PARTIR D'EN BAS**  
**POUR LES TIROIRS : EL AGUJERO NÚMERO 9 DESDE EL FONDO**

**NOTE:**

- Arrange side panels with finished edges toward center. Screw four cam posts into each side panel as shown.
- **FOR DOORS:** Install shelf 9 holes from bottom.
- **FOR FULL SET OF DRAWERS:** Install shelf 8 holes from bottom.

**REMARQUE :**

- Disposer les panneaux latéraux, les bordures ouvrées orientées vers le centre. Visser les quatre verrous à tige dans chaque panneau latéral, tel qu'illustré.
- **POUR LES PORTES :** Installer l'étagère à 9 trous à partir d'en bas.
- **POUR LES TIROIRS :** Installer à 8 trous à partir d'en bas.

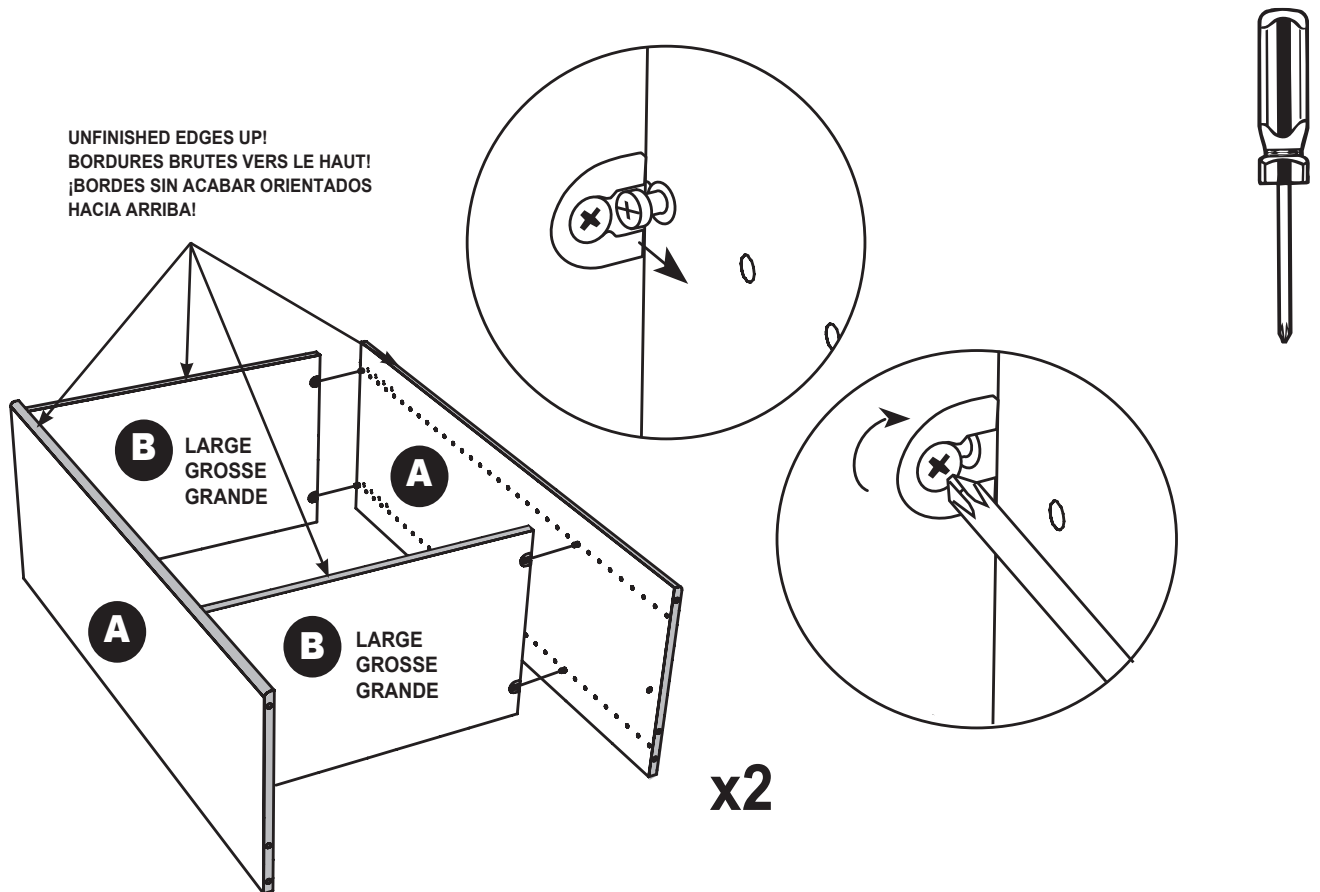
**NOTA:**

- Organice los paneles laterales con los bordes terminados orientados hacia el centro. Atornille cuatro postes de leva en cada panel lateral como se muestra.
- **PARA LAS PUERTAS:** Instale la repisa en el noveno agujero comenzando desde abajo.
- **PARA LOS CAJONES:** Instale la repisa en el octavo agujero comenzando desde abajo.



# STEP 3 ÉTAPE 3 PASO 3

**Attach fixed shelves to side panels.  
Installer les étagères fixes aux panneaux latéraux.  
Sujete las repisas fijas a los paneles laterales.**



## NOTE:

- See HELPFUL HINTS for tightening cam locks.
- Place fixed shelves (large) between side panels with unfinished edges up as shown.
- Push four cam locks over four cam posts on side panels.
- Rotate screws until shelf fits tight to gable. **REPEAT TO ASSEMBLE TOP UNIT.**

## REMARQUE :

- Consulter les « CONSEILS UTILES » sur la méthode pour resserrer les boulons à verrou.
- Placer les étagères fixes (grande) entre les panneaux latéraux, les bordures brutes orientées vers le haut, tel qu'illustré.
- Pousser les quatre boulons à verrou sur les quatre tiges à verrou des panneaux latéraux.
- Visser les vis jusqu'à ce que l'étagère soit solidement ancrée au panneau latéral. **RÉPÉTER L'OPÉRATION POUR MONTER LE MODULE SUPÉRIEUR.**

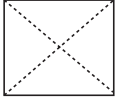
## NOTA:

- Vea "CONSEJOS PRÁCTICOS" para la instalación apropiada del cierre de leva.
- Coloque las repisas fijas (grandes) entre los paneles laterales con los bordes sin terminar orientados hacia arriba como se muestra.
- Empuje cuatro cierres de leva sobre cuatro postes de leva en los paneles laterales.
- Gire los tornillos hasta que la repisa quede completamente asentada al panel lateral. **REPÍTA EL PROCESO PARA ENSAMBLAR LA UNIDAD SUPERIOR.**

# STEP 4 ÉTAPE 4 PASO 4

**Attach gussets to back of each unit.  
Fixer les goussets à l'arrière des modules.  
Fije las escuadras a la parte posterior de las unidades.**

**KK**



x2

**LL**



x40

## STOP!

**WILL YOU INSTALL A FULL SET OF DRAWERS IN THIS UNIT?** If so, please make sure you have the correct shelves in place before attaching gussets! See "IMPORTANT INSTALLATION INFO" on page 5 for more information.

## ARRÊTER!

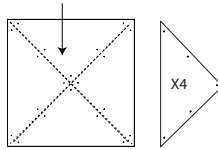
**SOUHAITEZ-VOUS INSTALLER UN ENSEMBLE COMPLET DE TIROIRS DANS CE MODULE?** Si oui, s'assurer d'installer les étagères à la bonne place avant de fixer les goussets! Consulter les « IMPORTANTES DIRECTIVES D'INSTALLATION » qui se trouvent en page 5 pour plus d'information.

## ¡PARE!

**¿VA A INSTALAR UN JUEGO COMPLETO DE CAJONES EN ESTA UNIDAD?** Si lo va a hacer, asegúrese de tener las repisas adecuadas en su lugar antes de sujetar las escuadras. Vea "INFORMACIÓN IMPORTANTE SOBRE LA INSTALACIÓN" en la página 5 para obtener más información.

- Unfinished surfaces are shaded in gray.
- Les surfaces brutes sont colorées en gris.
- Las superficies sin acabar están sombreadas en color gris.

**BREAK APART AT PERFORATIONS  
SÉPARER EN SUIVANT LES PERFORATIONS  
SEPARA LAS ESCUADRAS EN LAS PERFORACIONES**

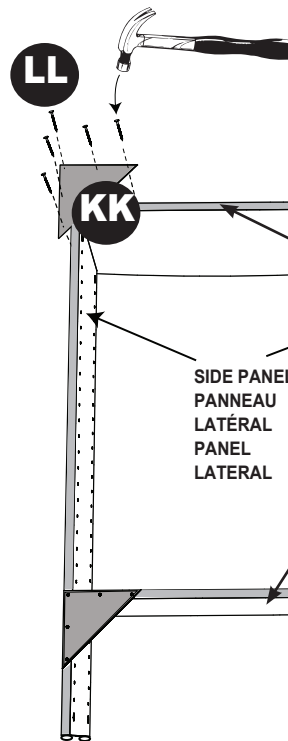
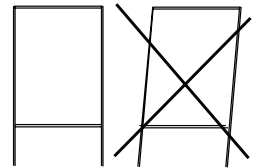


**CAUTION:**  
Square up unit first!

**MISE EN GARDE :**  
S'assurer que le module est d'équerre d'abord!

**PRECAUCIÓN:** ¡Cuadre la unidad primero!

**CORRECT CORRECT CORRECTO**     **INCORRECT INCORRECT INCORRECTO**



**SIDE PANEL  
PANNEAU  
LATÉRAL  
PANEL  
LATERAL**

**UNFINISHED EDGES/  
SIDES UP!  
BORDURES/SURFACES  
BRUTES VERS LE HAUT!  
¡BORDES SIN ACABAR/  
LADOS  
ORIENTADOS HACIA  
ARRIBA!**

x2

## NOTE:

- Unfinished edges should face up! Assure shelves and side panels are square before attaching gussets.
- See "IMPORTANT INSTALLATION INFO" for whether or not to attach all 4 gussets at this time.
- Arrange triangle gusset at each corner of side panel/ fixed shelf as shown. Assure all edges are aligned. Use a hammer and 5 nails to secure gusset to fixed shelf/ side panel. Repeat for all gussets.

## REMARQUE :

- Étendre le module, les bordures brutes orientées vers le haut. S'assurer que les étagères et les panneaux latéraux sont d'équerre avant de fixer les goussets.
- Voir les « RENSEIGNEMENTS IMPORTANTS D'INSTALLATION » pour savoir s'il convient de fixer les 4 goussets à cette étape.
- Disposer un gousset triangulaire à chaque coin, entre les côtés et étagères fixes, tel qu'illustré. S'assurer que toutes les bordures sont bien alignées. Utiliser un marteau et 5 clous pour fixer les goussets aux étagères et côtés fixes. Répétez l'opération avec tous les goussets.

## NOTA:

- Coloque la unidad en el piso con los lados sin acabar orientados hacia arriba. Asegúrese de que las repisas y los paneles laterales cuadren antes de fijar las escuadras.
- ¡Vea la "INFORMACIÓN IMPORTANTE SOBRE INSTALACIÓN" para determinar si debe fijar las 4 escuadras en este momento.
- Coloque las escuadras triangulares en cada esquina de la repisa fija / gablete como se muestra. Asegúrese de que los bordes estén alineados. Use un martillo y 5 clavos para fijar la escuadra a la repisa fija / gablete. Repita los pasos para todas las escuadras.

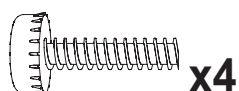
# STEP 5 ÉTAPE 5 PASO 5

**Install feet and dowels into base unit.  
Installer les pieds et les goujons sur le module de base.  
Instale las patas y las espigas dentro de la unidad base.**

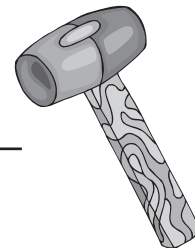
**CC**



**DD**

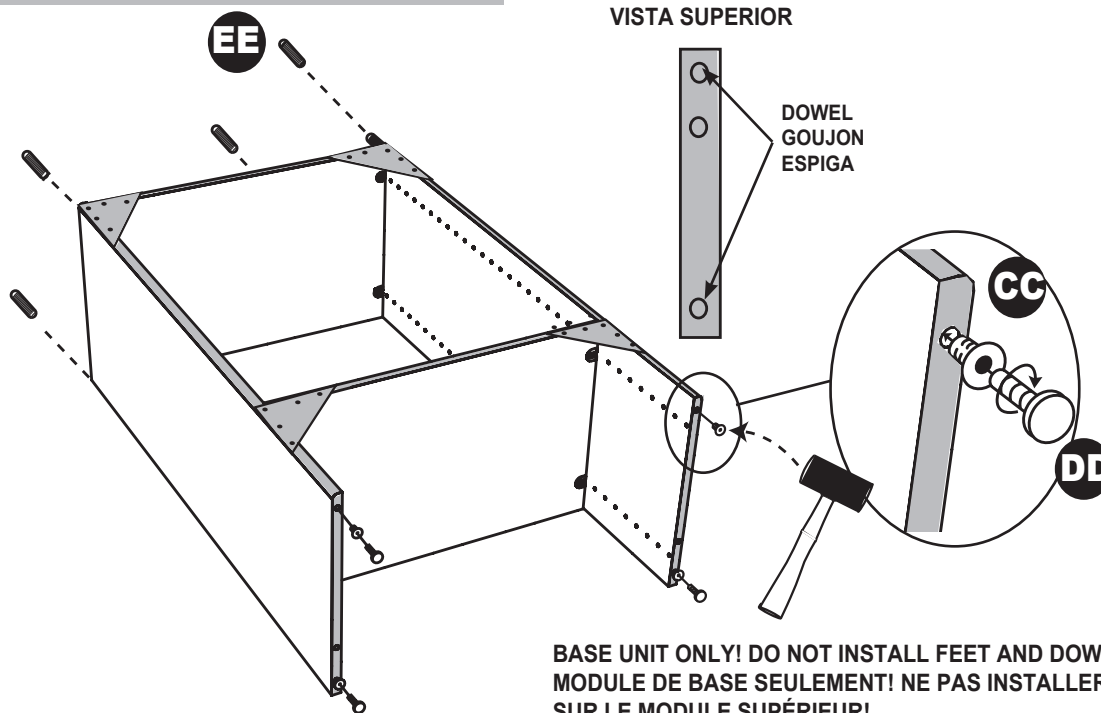


**EE**



- Unfinished surfaces are shaded in gray.
- Les surfaces brutes sont colorées en gris.
- Las superficies sin acabar están sombreadas en color gris.

TOP VIEW  
VUE SUPÉRIEURE  
VISTA SUPERIOR



**BASE UNIT ONLY! DO NOT INSTALL FEET AND DOWELS INTO TOP UNIT!  
MODULE DE BASE SEULEMENT! NE PAS INSTALLER LES PIEDS ET LES GOUJONS  
SUR LE MODULE SUPÉRIEUR!  
¡SOLAMENTE LA UNIDAD BASE! ¡NO INSTALE LAS PATAS Y LAS ESPIGAS  
DENTRO DE LA UNIDAD SUPERIOR!**

**NOTE:**

- **For base unit only:** Insert dowels into end holes in top edge of two side panels (see "TOP VIEW").
- Use a rubber mallet to insert a bottom nut into each end hole in bottom of two side panels. Thread leveling feet into nuts.

**REMARQUE :**

- **Module de base seulement :** Insérer les goujons dans les trous des extrémités de bordure supérieure des deux panneaux latéraux (voir « VUE SUPÉRIEURE »).
- Insérer un écrou inférieur dans chaque trou d'extrémité au bas des deux panneaux latéraux à l'aide d'un maillet. Visser les pieds de nivellement dans les écrous.

**NOTA:**

- **Para la unidad de la base solamente:** Inserte las espigas en los agujeros de los extremos en el borde superior de los dos paneles laterales (vea "VISTA SUPERIOR").
- Use un mazo de goma para insertar la tuerca de fondo en cada agujero de los extremos en el fondo de los dos paneles laterales. Enrosque las patas niveladoras en las tuercas.

# STEP 6 ÉTAPE 6 PASO 6

**Attach base unit to wall.  
Fixer le module de base au mur.  
Una la unidad base a la pared.**



## NOTE:

- See “HELPFUL HINTS-Installing L-Bracket” for detailed information.
- Place base unit inside closet (allow 0-48 in. on each side for hang rod). Use a level and adjust leveling feet to be sure base is square.
- Place L-bracket inside unit and below top gusset as shown. Mark hole location on wall. Use a 1/4 in. drill bit to drill marked hole.
- Insert wall anchor into hole and secure L-bracket to wall with wall screw.
- Drill 1/16 in. pilot hole and secure L-bracket to side panel with L-bracket screw. **Repeat all steps to secure opposite side of base.**

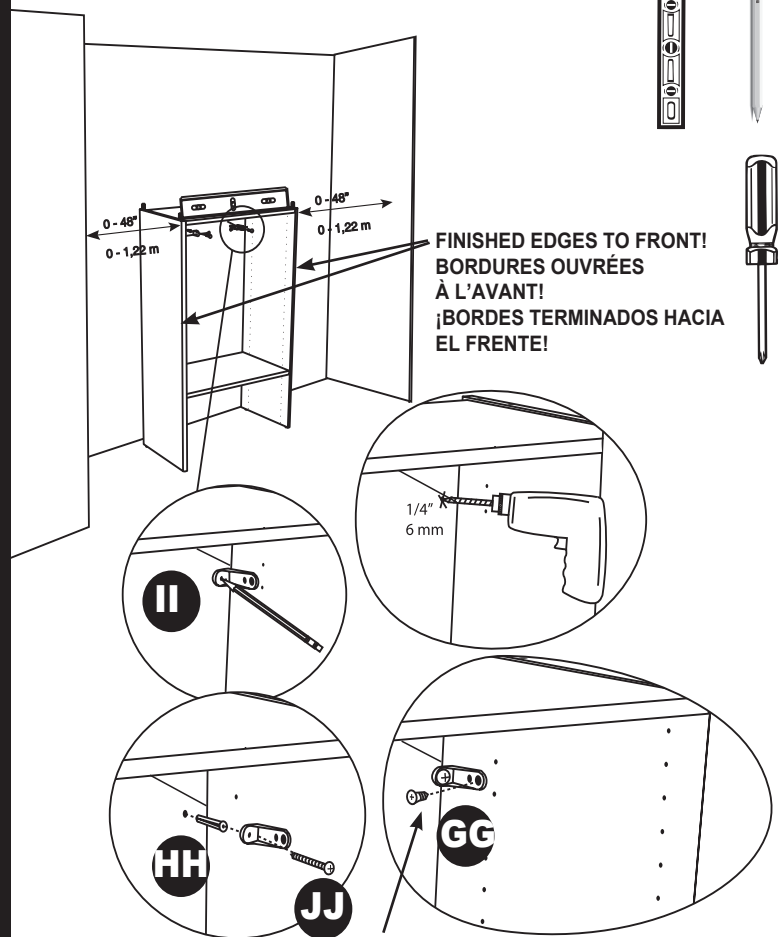
## REMARQUE :

- Consulter les directives détaillées sur l'installation des supports en L dans les « CONSEILS UTILES ».
- Placer la base à l'intérieur de la garde-robe (laisser 0 à 122 cm de chaque panneau latéral pour la barre à cintres).
- À l'aide d'un niveau, ajuster les pieds de nivellement en s'assurant que la base est bien d'aplomb.
- Positionner le support en L à l'intérieur du module et sous le gousset supérieur, tel qu'illustré. Marquer l'emplacement du trou sur le mur. Percer le trou à l'aide d'une mèche de 6 mm.
- Insérer une douille d'ancrage dans le trou et fixer le support en L au mur à l'aide d'une vis murale.
- Percer un trou de guidage de 1,5 mm et fixer le support en L au côté à l'aide de la vis du support en L. **Répéter ces étapes pour fixer l'autre côté de la base.**

## NOTA:

- Vea “CONSEJOS PRÁCTICOS – Instalación del soporte en forma de L” para obtener información detallada.
- Coloque la unidad de base dentro del clóset (deje entre 0 y 122 cm en cada lado para la barra de colgar). Use un nivel y ajuste las patas niveladoras para asegurarse de que la base esté a escuadra.
- Coloque el soporte en forma de L dentro de la unidad y debajo de la escuadra superior como se muestra. Marque la ubicación del agujero en la pared. Use una broca de 6 mm para perforar el agujero marcado.
- Inserte el tarugo de pared en el agujero y fije el soporte en forma de L a la pared con el tornillo de pared.
- Perfore un agujero piloto de 1,5 mm y fije el soporte en forma de L al panel lateral con un tornillo de soporte en forma de L. **Repita todos los pasos para fijar el lado opuesto de la base.**

**SECURE BASE UNIT TO WALL  
FIXER LA BASE AU MUR  
FIJE LA UNIDAD DE BASE A LA PARED**



**USE SMALLEST SCREWS!  
UTILISER LES PLUS PETITES VIS!  
¡USE LOS TORNILLOS MÁS PEQUEÑOS!**

**WARNING** All units **MUST** be fastened to the wall. When stacking units, the unit on the bottom must be attached to the wall first before setting another unit on top.

**MISE EN GARDE** Tous les modules **DOIVENT** être attachés au mur. Pour empiler les modules, celui du bas doit d'abord être fixé au mur avant l'installation d'un autre module par dessus.

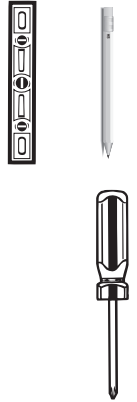
**ADVERTENCIA** Todas las unidades **DEBEN** sujetarse a la pared. Cuando las unidades se apilen, la unidad del fondo debe sujetarse a la pared primero antes de colocar otra unidad encima.

# STEP 7 ÉTAPE 7 PASO 7

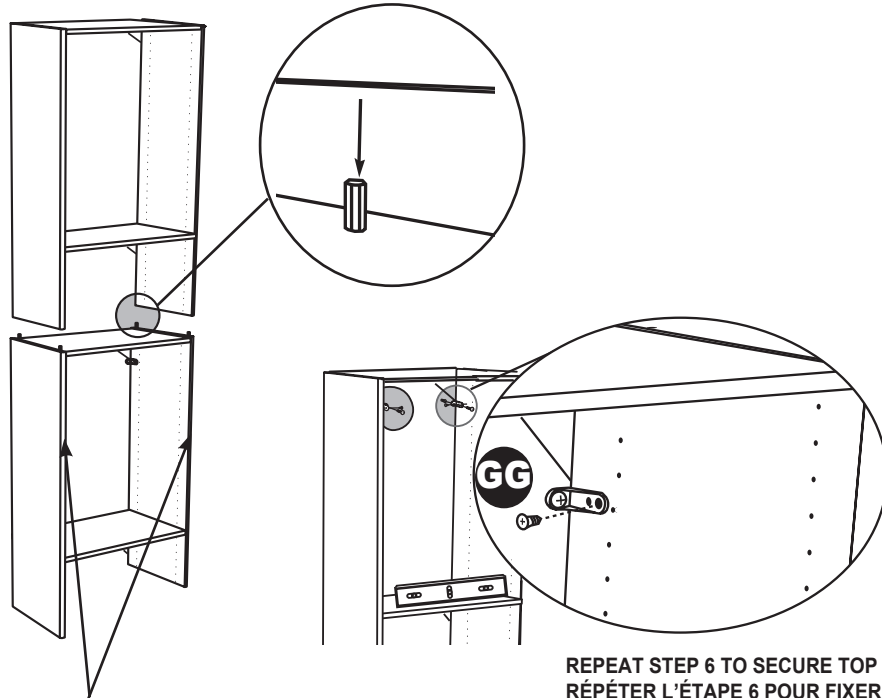
**Attach top unit to base unit and to wall.  
Fixer le module supérieur au module de base et au mur.  
Fije la unidad superior a la unidad base y a la pared.**



- ⚠ WARNING** All units **MUST** be fastened to the wall.
- ⚠ MISE EN GARDE** Tous les modules **DOIVENT** être attachés au mur.
- ⚠ ADVERTENCIA** Todas las unidades **DEBEN** sujetarse a la pared.



SECURE TOP UNIT TO WALL - SEE STEP 7  
FIXER LA PARTIE SUPÉRIEURE AU MUR - VOIR L'ÉTAPE 7  
FIJE LA UNIDAD SUPERIOR A LA PARED - VEA EL PASO 7



**FINISHED EDGES TO FRONT!  
BOURDURES OUVRÉES À L'AVANT!  
BORDES TERMINADOS HACIA EL FRENTE**

**REPEAT STEP 6 TO SECURE TOP UNIT TO WALL  
RÉPÉTER L'ÉTAPE 6 POUR FIXER LA PARTIE SUPÉRIEURE AU MUR.  
REPITA EL PASO NÚMERO 6 PARA FIJAR LA UNIDAD SUPERIOR A LA PARED.**

## NOTE:

- Align dowels in base unit with holes in bottom of top unit. Stack units.
- **Repeat Step 6 to secure top unit to wall.**

## REMARQUE :

- Aligner les goujons de la base avec les trous du bas de la partie supérieure. Empiler les modules.
- **Répéter l'étape 6 pour fixer la partie supérieure au mur.**

## NOTA:

- Alinee las espigas en la unidad de base con los agujeros en el fondo de la unidad superior. Apile las unidades.
- **Repita el paso número 6 para fijar la unidad superior a la pared.**

# STEP 8

## ÉTAPE 8

### PASO 8

**Install rod brackets.**  
**Installation des supports de tiges.**  
**Instale los soportes de barra.**

**FF**

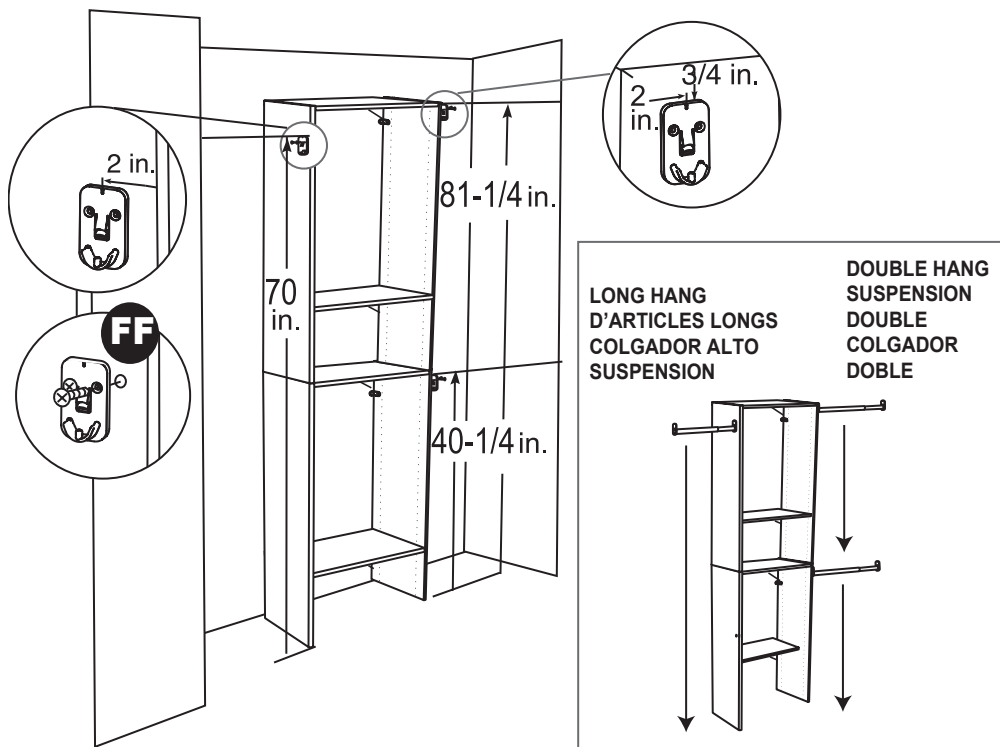


**x6**

**CHOOSE DOUBLE HANG AND LONG HANG SIDE FIRST!**  
**CHOISIR D'ABORD LE CÔTÉ AVEC SUPPORT DOUBLE ET CELUI AVEC**  
**SUPPORT DE SUSPENSION DE VÊTEMENTS LONGS!**  
**¡ESCOJA EL LADO DE COLGADOR DOBLE Y COLGADOR ALTO PRIMERO!**



1/4 in. (6 mm)  
 1/16 in. (1,6 mm)



**NOTE:**

- Choose "double hang" and "long hang" side.
- Measure and mark three rod bracket hole locations on units. (For ease in installation, drill small pilot holes at marked locations.) Secure each rod bracket with two rod bracket screws.

**REMARQUE :**

- Choisir le côté avec support double et celui avec support de suspension de vêtements longs.
- Mesurer et marquer l'emplacement des supports de tige sur les modules. (Pour faciliter l'installation, percer de petits trous de guidage aux endroits indiqués). Fixer chaque support de tige avec deux vis à support de tige.

**NOTA:**

- ¡Elija los lados de las repisas con colgador doble y con colgador alto!
- Mida y marque tres agujeros de soporte de barra en las unidades. (Para facilitar la instalación, perfore los agujeros piloto pequeños en las ubicaciones marcadas). Fije cada soporte de barra con dos tornillos de soporte de barra.

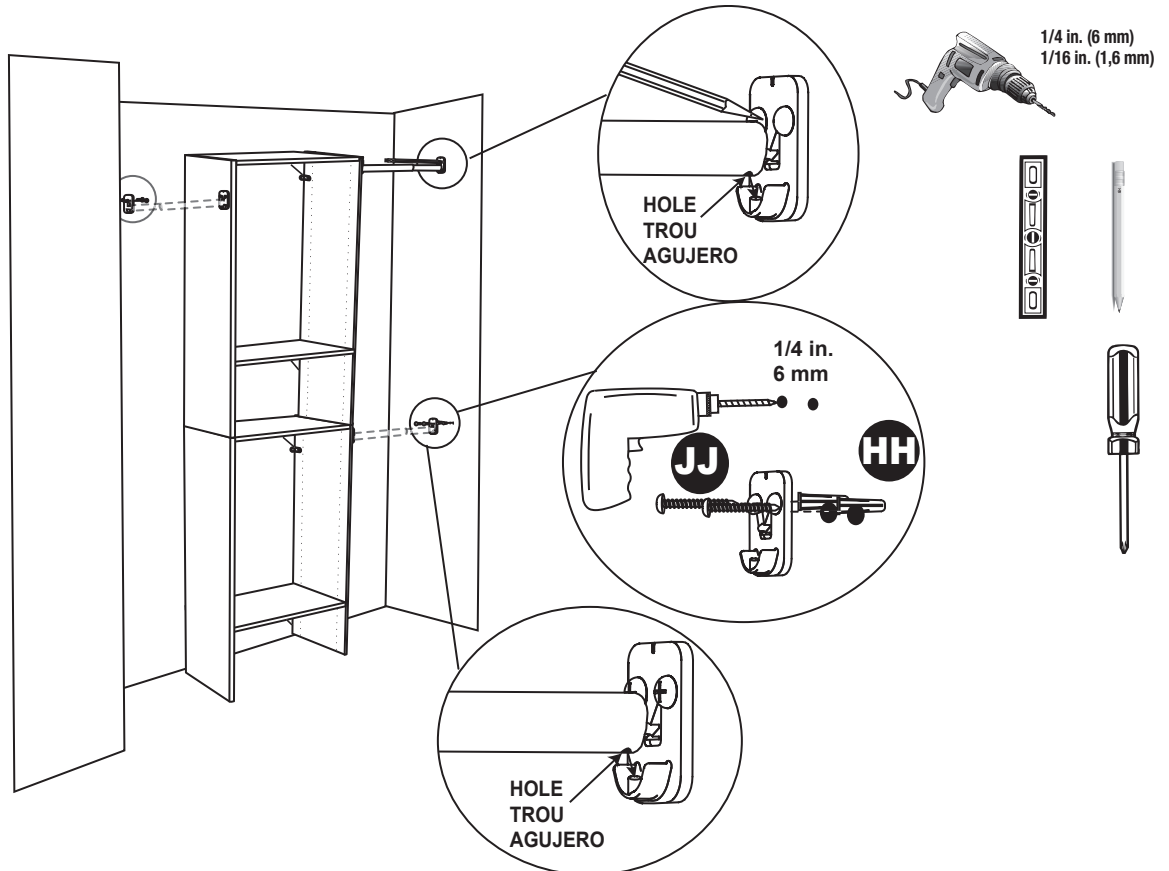
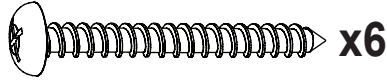
# STEP 9 ÉTAPE 9 PASO 9

**Install rods.  
Installation des tiges.  
Instale las barras.**

**HH**



**JJ**



IF NECESSARY FOR SMALLER CLOSETS, MEASURE AND CUT ROD ON END WITHOUT HOLE.  
SI NÉCESSAIRE POUR INSTALLER DANS LES PLUS PETITES GARDE-ROBES, MESURER ET COUPER LA TIGE À EXTRÉMITÉ QUI NE COMPORTE PAS DE TROU.  
SI ES NECESARIO PARA LOS CLÓSETS PEQUEÑOS, MIDA Y CORTE LA BARRA EN UN EXTREMO SIN AGUJERO.

**NOTE:**

- Hook closet rod onto installed bracket. Extend rod to wall and hold another bracket in place. Be sure rod is straight and mark hole locations on wall. Repeat for all bracket locations.
- Drill 1/4 in. holes at marked locations. Insert wall anchor and secure each rod bracket to wall with wall screws.
- Install closet rods into brackets.

**REMARQUE :**

- Fixer la tige de garde-robe sur le support installé. Étirer la tige jusqu'au mur et tenir un autre support en place. S'assurer que la tige est droite et marquer l'emplacement de tous les trous sur le mur. Répéter l'opération avec les autres supports.
- Percer des trous de 6 mm aux endroits indiqués sur le mur. Insérer une cheville d'ancrage et fixer chaque support à tige à l'aide d'une vis murale.
- Installer les tiges de garde-robe sur les supports.

**NOTA:**

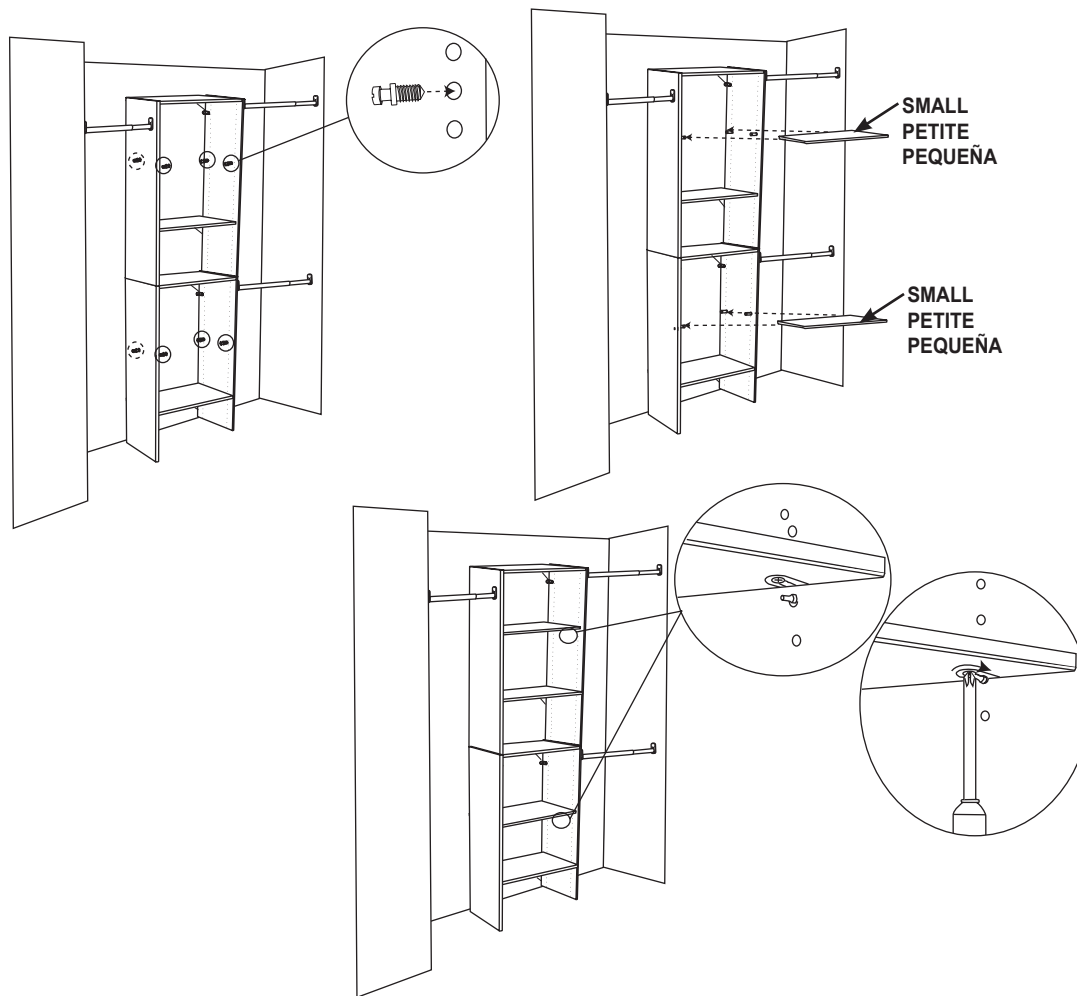
- Enganche la barra de clóset dentro del soporte ya instalado. Extienda la barra a la pared y aguante otro soporte en su sitio. Asegúrese de que la barra esta en posición recta y marque los agujeros en la pared. Repita el proceso para todas las ubicaciones de soportes.
- Perfore agujeros de 6 mm en las ubicaciones marcadas. Inserte el tarugo de pared y fije cada soporte de barra a la pared con los tornillos de pared.
- Instale las barras de clóset en los soportes.

# STEP 10

## ÉTAPE 10

### PASO 10

Install adjustable shelves.  
Installer les étagères réglables.  
Instale las repisas ajustables.



#### NOTE:

- Select desired location for adjustable shelf. Screw two cam posts into holes in each side panel at desired location (cam posts must be at same level).
- Place two adjustable shelves (small) into position.
- For each shelf, push four cam locks over four cam posts and rotate cam locks until shelf fits tight to side panel.

#### REMARQUE :

- Sélectionner l'emplacement désiré pour l'étagère réglable. Visser les deux verrous à tige dans les trous de chaque côté, à la hauteur désirée (les verrous à tige doivent être au même niveau).
- Placer deux étagères réglables (petites) en place.
- Pour chaque étagère, pousser quatre boulons à verrou sur les verrous à tige et tourner les boulons à verrou jusqu'à ce que l'étagère soit solidement ancrée au côté.

#### NOTA:

- Elija la ubicación deseada para la repisa ajustable. Atornille dos postes de leva en los agujeros de cada panel lateral en la ubicación deseada (los postes de leva deben estar al mismo nivel).
- Coloque dos repisas ajustables (pequeñas) en su lugar.
- Para cada repisa, empuje cuatro cierres de leva sobre los cuatro postes de leva y gire los cierres de leva hasta que la repisa quede completamente asentada al panel lateral.