

Assembly Instructions - Model BMV2532/BB (Oil-Rubbed Bronze) / PMV2532/BB (Pewter)

zenith[®]

Instrucciones de Ensamblado - Modelo BMV2532/BB (Bronce Aplicado con Aceite) / PMV2532/BB (Peltre)

Instructions de montage - Modèle BMV2532/BB (Bronze poncé à l'huile) / PMV2532/BB (Étain)



Before You Begin:

Thank you for purchasing this product. Please identify all parts and hardware pieces before you begin. When laying out parts, place them on a soft surface to prevent scratching.

If any pieces are missing, call our Toll Free Number 1-800-892-3986 between 8:00AM-5:00PM EST Monday through Friday or contact our website at www.zenith-products.com for more information.

Antes de que empiece:

Muchas gracias por comprar este producto. Identifique todas las piezas y las piezas de ferretería antes de comenzar. Al distribuir las piezas, colóquelas sobre una superficie suave para evitar que se rayen.

Si faltaran piezas, llame a nuestro número gratuito 1-800-892-3986 entre las 8:00 a.m.- 5:00 p.m., hora del este, de lunes a viernes o contáctenos a través de nuestro sitio web en www.zenith-products.com para solicitar mas información.

Avant de commencer :

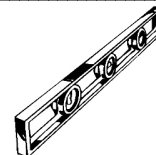
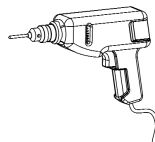
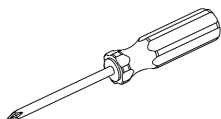
Merci d'avoir acheté ce produit. Veuillez identifier toutes les pièces et les accessoires de montage avant de commencer. Lorsque vous déballez les pièces, placez-les sur une surface non rugueuse afin d'éviter les éraflures.

S'il venait à vous manquer des pièces, appelez notre numéro sans frais 1.800.892.3986 entre 8 h et 17 h (heure de l'Est des États-Unis), du lundi au vendredi, ou contactez notre site Web à www.zenith-products.com pour de plus amples informations.

Tools Needed:

Herramientas Necesarias:

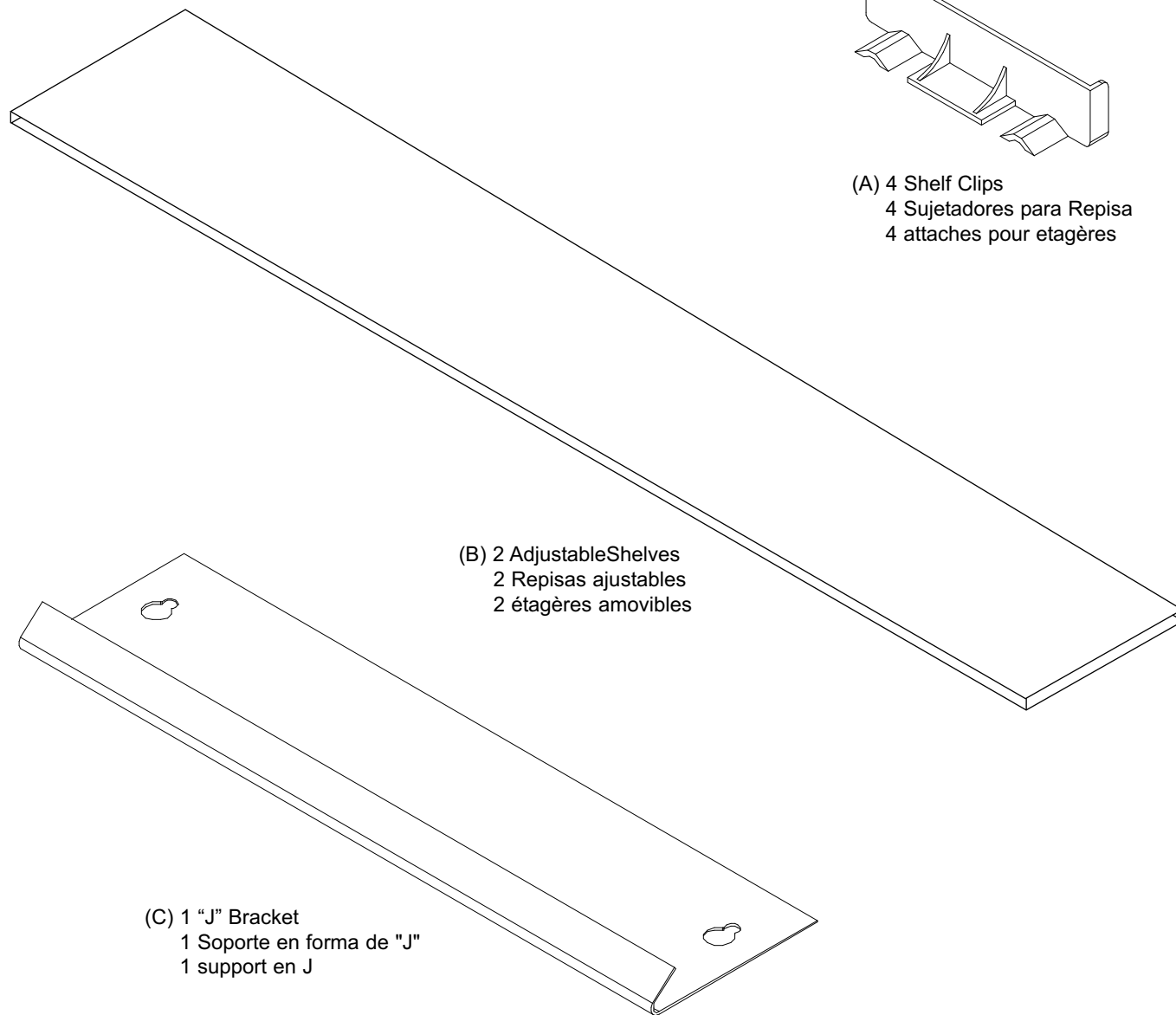
Outils nécessaires :



Parts List:

Lista de Partes:

Liste des pièces :



(A) 4 Shelf Clips
4 Sujetadores para Repisa
4 attaches pour étagères

(B) 2 Adjustable Shelves
2 Repisas ajustables
2 étagères amovibles

(C) 1 "J" Bracket
1 Soporte en forma de "J"
1 support en J

NOTE: This cabinet is reversible, so that the door can open in either direction (from left to right, or from right to left). This means the entire cabinet can be turned "upside down" so that the door will open the opposite direction.

NOTA: Este gabinete es reversible, por lo que la puerta se puede abrir en cualquier dirección (de izquierda a derecha o de derecha a izquierda). Esto significa que el gabinete completo se puede voltear "boca abajo" para que así la puerta se abra en la dirección opuesta.

REMARQUE : ce placard est réversible, c'est-à-dire que la porte peut s'ouvrir dans les deux sens (de gauche à droite, ou de droite à gauche). Il peut donc être retourné de manière à ce que la porte s'ouvre dans l'autre sens.

CABINET MOUNTING INSTRUCTIONS

WARNING: Before cutting or drilling into any wall, make certain of the locations of electrical, plumbing and gas lines. Cutting any of these lines may cause serious injury. If needed, contact your electrician, plumber or service person.

IMPORTANT: Be sure to select the proper mounting hardware to support the cabinet.

1. Hold the "J" Bracket (C) in place against the back of the cabinet, as shown. **See Fig. 1 on page 4.**
2. Hold the cabinet at the desired position on wall. **NOTE: Make sure Mirror is centered and cabinet body is level.**
3. Mark a line on the wall under the "J" Bracket (C) to mark its location. Carefully set the cabinet down.
4. Hold the bottom of the "J" Bracket (C) on the marked line.
5. Mark the locations on the wall through the 2 mounting holes in the "J" Bracket (C).
6. Drill the 2 marked points. Insert wall anchors (*not included*) if the screws will not be going directly into studs.
7. Attach the "J" Bracket (C) to the wall, using appropriate mounting screws (*not included*). **See Fig. 2 on page 4.**
8. Carefully, hold the cabinet in desired position on "J" Bracket (C).
9. Mark the locations on the wall through the desired mounting holes in back of cabinet. Remove the cabinet from the "J" Bracket (C).
10. Drill marked points. Insert wall anchors (*not included*) if the screws will not be going directly into studs.
11. Attach the cabinet to the wall, using appropriate mounting screws (*not included*). **See Fig. 3 on page 4.**
12. Install the shelves (B) in the desired location. **See Fig. 4 on page 4.**

INSTRUCCIONES DE MONTAJE DEL GABINETE

ADVERTENCIA: Antes de cortar o taladrar en cualquier pared, asegúrese de las ubicaciones de las líneas eléctricas, de plomería y de gas. El cortar cualquiera de estas líneas puede causar una lesión grave. Si es necesario, comuníquese con su electricista, plomero o técnico de servicio.

IMPORTANTE: Asegúrese de seleccionar los artículos de ferretería de montaje apropiados para soportar el gabinete.

1. Sostenga el soporte en forma de "J" (C) en su lugar contra el respaldo del gabinete como se muestra. **Consulte la Fig. 1 en la página 4.**
2. Sostenga el gabinete en la ubicación deseada en la pared. **NOTA: Asegúrese de que el espejo esté centrado y de que el gabinete quede nivelado.**
3. Marque una línea en la pared debajo del soporte en forma de "J" (C) para indicar su ubicación. Cuidadosamente coloque el gabinete aparte.
4. Sostenga la porción inferior del soporte en forma de "J" (C) en la línea marcada.
5. Marque las ubicaciones en la pared a través de los 2 orificios de montaje en el soporte en forma de "J" (C).
6. Taladre los 2 puntos marcados. Inserte anclas para pared (*no incluidas*) si los tornillos no irán directamente en los soportes de pared.
7. Fije el soporte en forma de "J" (C) a la pared utilizando tornillos de montaje apropiados (*no incluidos*). **Consulte la Fig. 2 en la página 4.**
8. Cuidadosamente, sostenga el gabinete en la ubicación deseada en el soporte en forma de "J" (C).
9. Marque las ubicaciones en la pared a través de los orificios de montaje deseados en la parte posterior del gabinete. Remueva el gabinete del soporte tipo "J" (C).
10. Taladre los puntos marcados. Inserte anclas para pared (*no incluidas*) si los tornillos no irán directamente en los soportes de pared.
11. Fije el gabinete en la pared utilizando tornillos de montaje apropiados (*no incluidos*). **Consulte la Fig. 3 en la página 4.**
12. Instale las repisas (B) en la ubicación deseada. **Consulte la Fig. 4 en la página 4.**

INSTRUCTIONS DE MONTAGE DU PLACARD

AVERTISSEMENT : avant de découper ou de percer toute surface murale, vérifiez l'emplacement des canalisations électriques, de plomberie et de gaz. Des blessures graves pourraient survenir si l'une de ces canalisations était sectionnée. Au besoin, contactez votre électricien, plombier ou dépanneur.

IMPORTANT : assurez-vous de choisir les pièces de montage appropriées pour soutenir le placard.

1. Mettez le support en J (C) en place contre le dos du placard, comme indiqué. **Voir Fig. 1, page 4.**
2. Placez le placard à l'endroit désiré contre le mur. **REMARQUE : Assurez-vous que le miroir est centré et que le bâti du placard est à niveau.**
3. Indiquez l'emplacement du support en J (C) en traçant une ligne en dessous. Reposez délicatement le placard.
4. Appliquez le bas du support en J (C) sur la ligne tracée.
5. Indiquez l'emplacement des 2 trous de montage du support en J (C).
6. Percez aux 2 points indiqués. Introduisez des chevilles murales (*non incluses*) si le placard n'est pas vissé directement dans des poteaux muraux.
7. Fixez le support en J (C) au mur à l'aide des vis de montage appropriées (*non incluses*). **Voir Fig. 2, page 4.**
8. Mettez délicatement le meuble en place sur le support en J (C).
9. Indiquez l'emplacement sur le mur à travers les trous de montage choisis au dos du placard. Détachez le placard du support en J (C).
10. Percez aux points indiqués. Introduisez des chevilles murales (*non incluses*) si le placard n'est pas vissé directement dans des poteaux muraux.
11. Fixez le placard au mur à l'aide des vis de montage appropriées (*non incluses*). **Voir Fig. 3, page 4.**
12. Placez les étagères (B) aux hauteurs désirées. **Voir Fig. 4, page 4.**

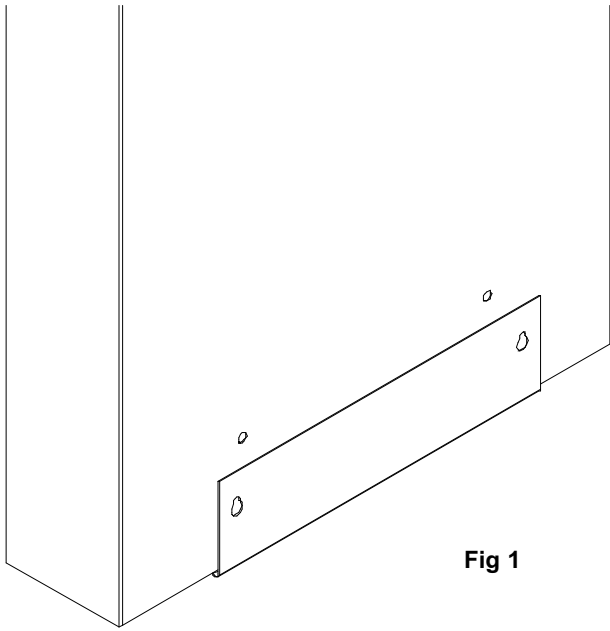


Fig 1

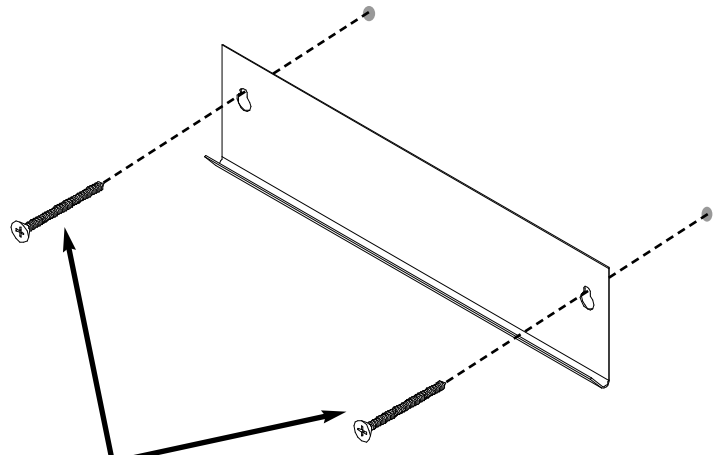


Fig 2

Not Included
No Incluido
Non include

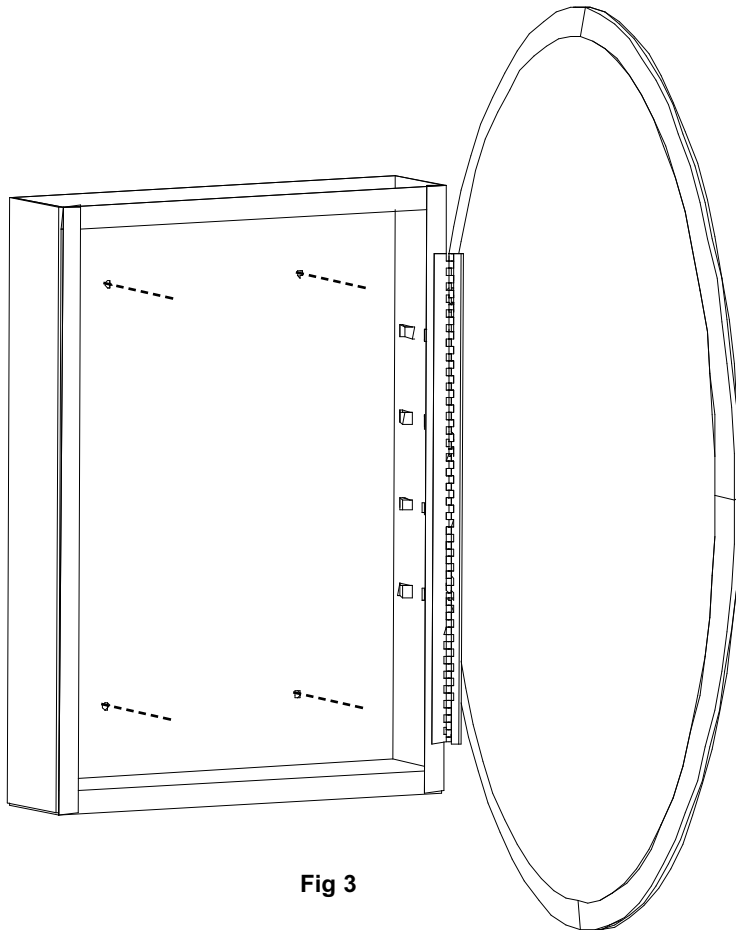


Fig 3

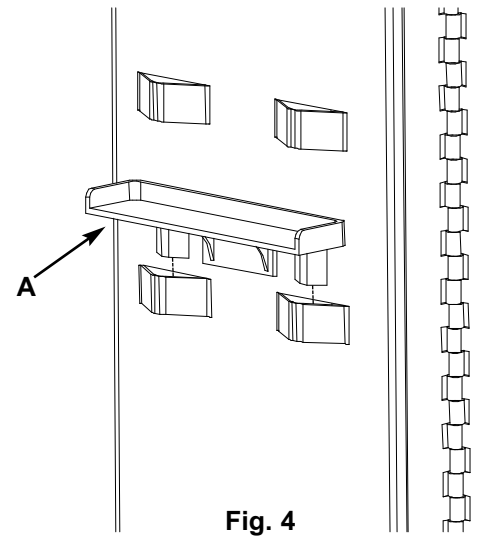


Fig 4