



Fiberglass Hinged Patio Doors - Inswing and Outswing

GENERAL INSTALLATION STEPS

MATERIAL REQUIRED TO PREPARE:

- Shims / spacers (12 to 20)
- 4" wide water resistance adhesive membrane
- Silicone Caulking
- Interior trim and / or jamb extensions (15 to 40 ft)
- #10x3" installation screws

TOOLS REQUIRED:

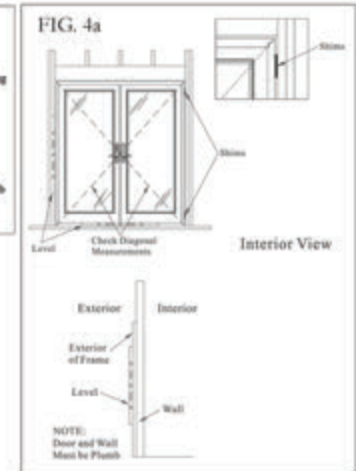
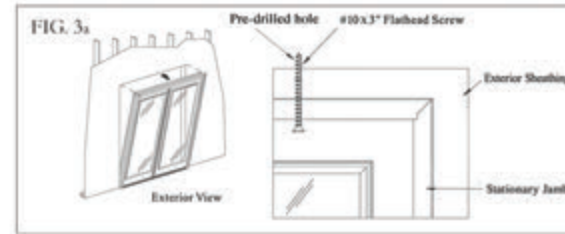
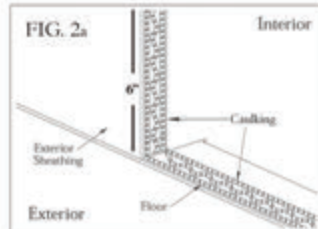
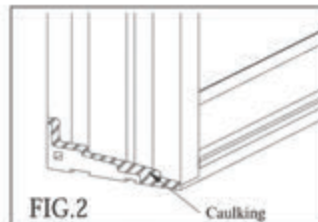
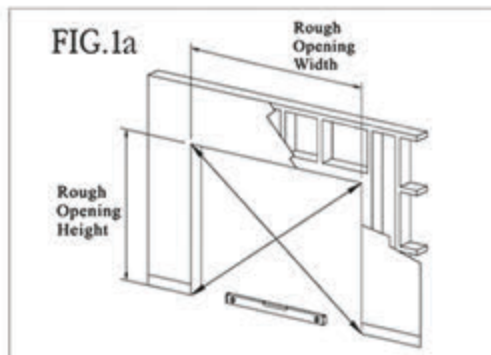
- Tape measure
- 6' Level
- Square
- Hammer
- Stapler
- Scissors or utility knife
- Screwdrivers
- Drill
- 13/32" & 1/8" Drill Bits

1. ROUGH OPENING INSPECTION AND PREPARATION

- The rough opening should be 3/4" wider than the frame width, and 1/2" higher than the frame height.
- Check that slab/subfloor is flat and level and smooth. Clean away all debris before setting door assembly. (See Fig.1a)
- Check rough opening for plumb, also check for square by measuring diagonal. If it is not, correct as necessary. (See Fig.1a)

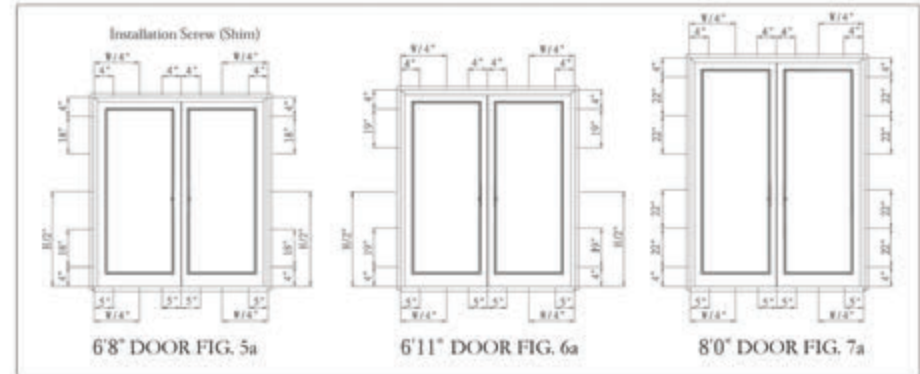
2. INSTALLING UNIT

- Before installation, inspect corners of frame for damage to the joints. DO NOT INSTALL DAMAGED PRODUCT.
- For added protection against leakage, caulk the frame at the joints (See Fig.2)
- Carefully ensure the active door panel is locked before installation.
- Apply sufficient amount of caulking along the entire length of the subfloor and 6" up each side of jambs. (See Fig.2a)
- Move door frame into rough opening, and center it. Remove door plug from handle bore. Pull plug away from passive panel until active panel opens. Then pull plug out from the edge of door. Secure the corner of head jamb with a #10x3" flat head screw from the interior side in pre-drilled hole.. (See Fig.3a)
- Use level to check if the jambs are level, straight and plumb. The sill must be leveled and straight. Make sure the diagonal measurements of the entire frame are equal. Shim the corners 4" from the sill and head jamb. (See Fig.4a)



3. FASTEN UNIT

- Shim the jambs 4" down from top and 4" up from sill. Place additional shims every 18", 19" or 22" around jambs depending on door height. If installation pilot holes are drilled shim at these locations. Recheck plumb level and square and adjust as necessary. (See Fig.5a, Fig.6a, and Fig.7a)



4. INSTALL HARDWARE

- Install two #10 x 3" screws through the outer holes of each hinge in the side jambs. Colored #10 x 3" screws have been provided to match the hinge color. (See Fig.11a)

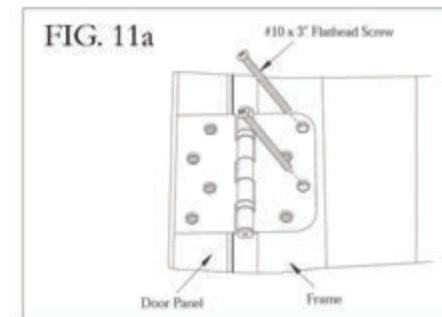
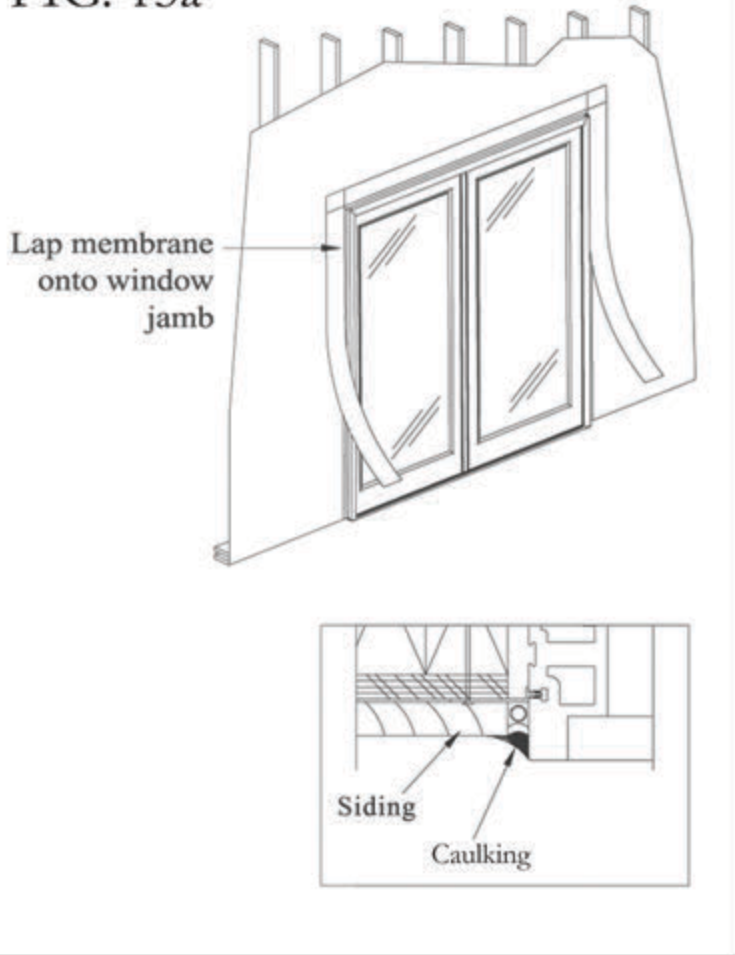


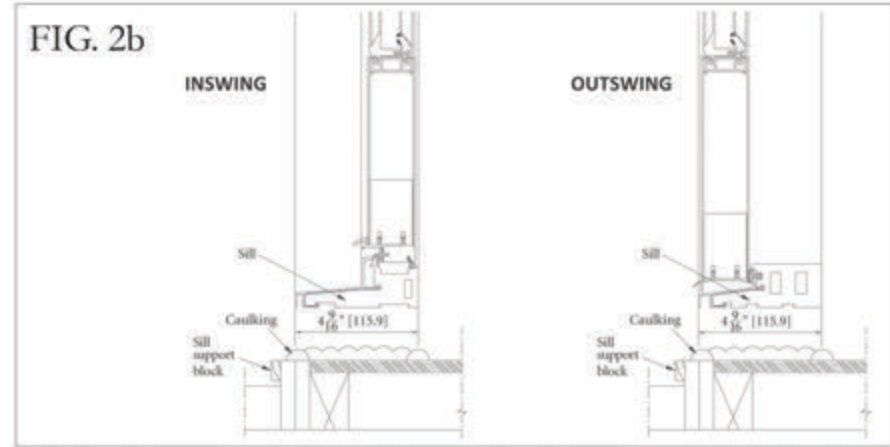
FIG. 15a



Inswing & Outswing Installation Specifications

- Apply sufficient amount of sealant along the entire length of the sub floor and 6" up each side of jambs. (See Fig.2b)

FIG. 2b



5. CHECK CLEARANCE AND SWING

- Check for proper clearance and swing.

6. SEALING THE INSTALLATION

- Lap vertical strips of self sealing adhesive membrane (4" wide) onto the jambs' and over the exterior sheathing.
- Install another layer of adhesive membrane lapping onto head jamb and exterior sheathing. (See Fig. 15a)
- Add insulation to air space between opening and unit.
- Caulk around entire perimeter of unit on "exterior" side. Seal brickmould to siding or facing, Seal front bottom edge of sill. Seal all joints between jamb and mouldings.

7. CLEANING INSTRUCTION

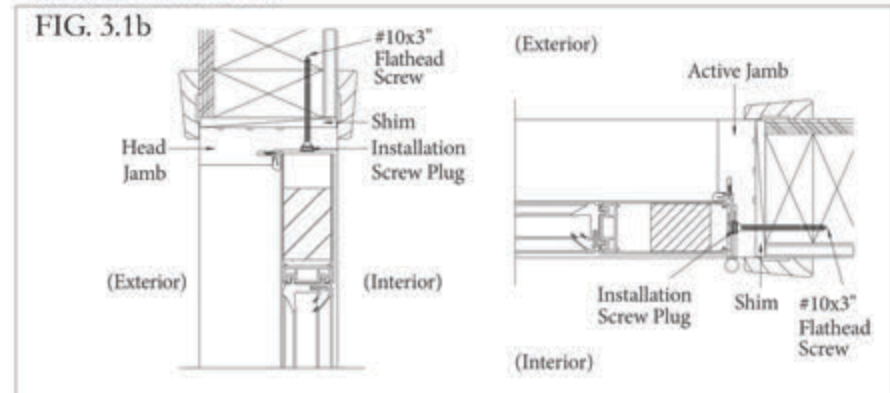
- Door and jamb skins may be cleaned with mild detergent and water.
- Do not use any solvent, acids or abrasives on any part of the door.
- To clean the glass, use a soft clean grit-free cloth and mild detergent.
- Keep weep holes clean and clear of obstructions.

2. FASTEN UNIT

- Use #10 x 3" flat head screw to secure the unit through the predrilled pilot holes through jambs. (See Fig.3.1b - 3.4b)

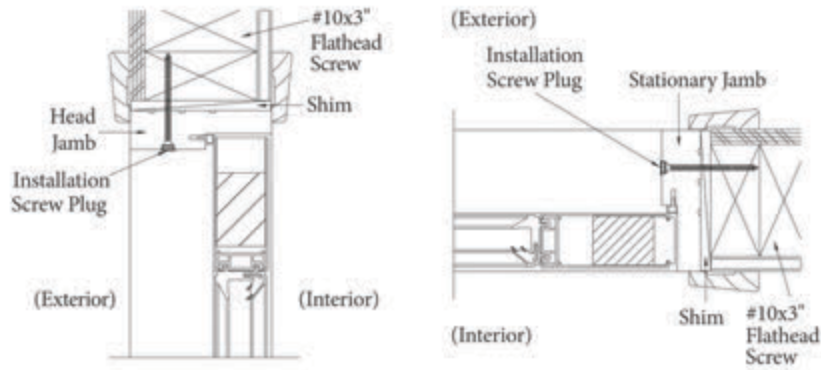
INSWING Active Head

FIG. 3.1b



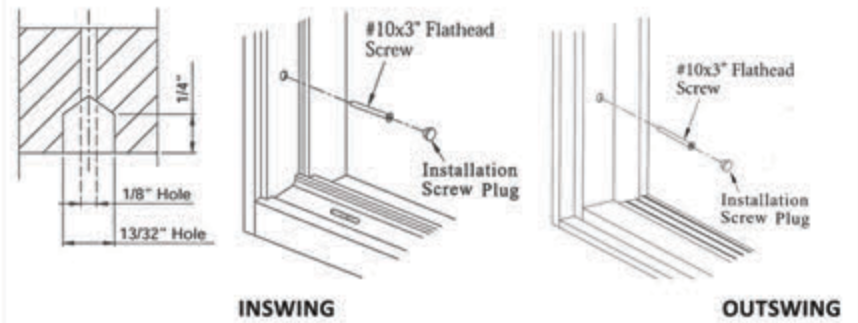
INSWING Stationary Head

FIG. 3.2b



- If unit is not predrilled use 1/8" bit to drill through jambs and studs at shim location. Use 13/32" bit to enlarge pre-drilled holes 1/4" deep into jambs for plug covers. (See Fig.4b)

FIG. 4b

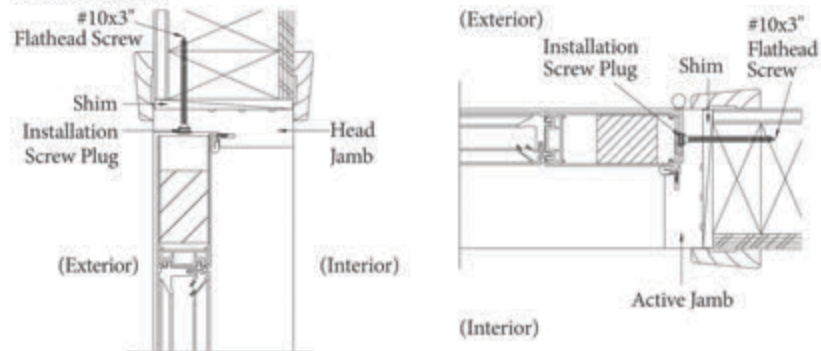


3. INSTALL HARDWARE

- Install Corner Pad by removing adhesive backing and applying to jamb. (See Fig.5.1b - 5.2b)

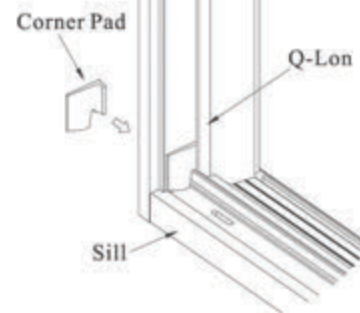
OUTSWING Active Head

FIG. 3.3b



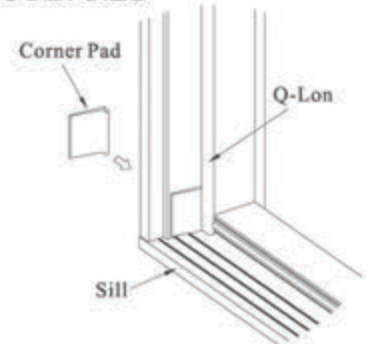
INSWING

FIG. 5.1b



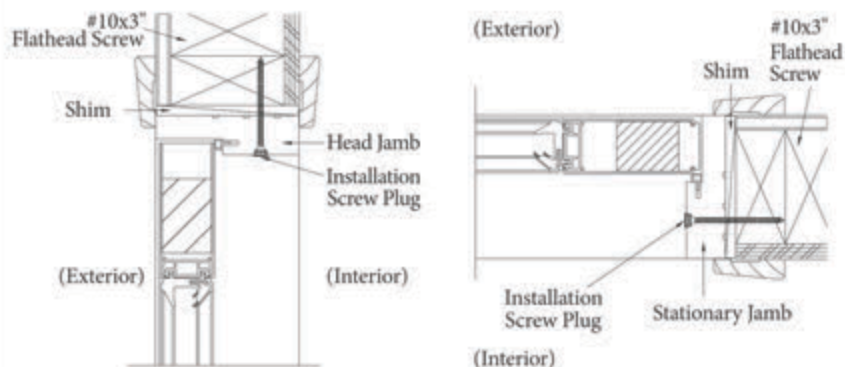
OUTSWING

FIG. 5.2b



OUTSWING Stationary Head

FIG. 3.4b



Puertas del patio de fibra de vidrio con bisagras -

Inswing y Outswing

— PASOS GENERALES DE INSTALACIÓN —

MATERIAL NECESARIO PARA PREPARAR:

- Calzas / espaciadores (12 a 20)
- Membrana adhesiva resistencia al agua de 4" de ancho
- Silicón
- Molduras interiores y / o extensiones de jambas (15 a 40 pies)
- Tornillos de instalación #10x3

HERRAMIENTAS NECESARIAS:

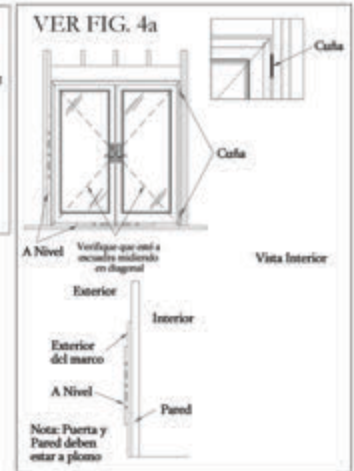
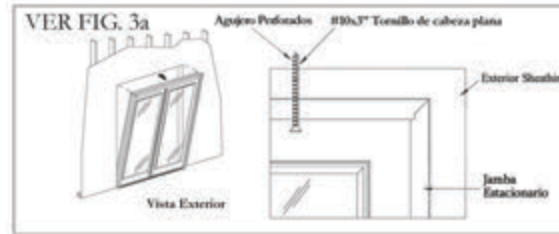
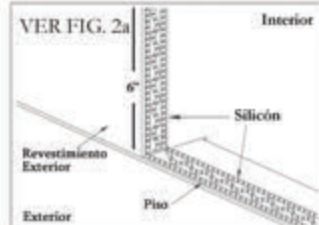
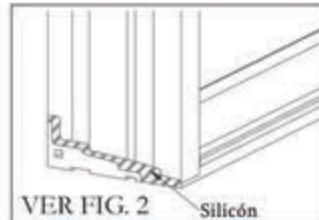
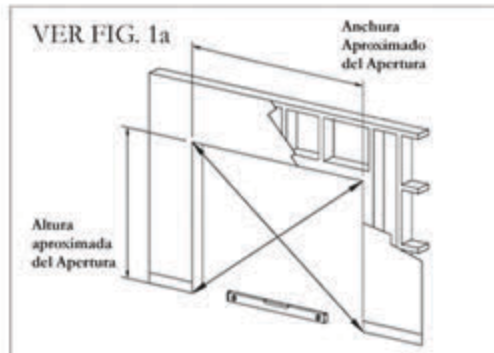
- Cinta metrica
- 6' Nivel
- Escuadra
- Martillo
- Engrapadora
- Tijeras o navaja utilitaria
- Destornilladores
- Taladro
- 13/32" y 1/8" Brocas

1. INSPECCIÓN Y PREPARACIÓN DE LA ABERTURA

- La abertura en la pared debe ser de $\frac{3}{4}$ " más ancho que el ancho del marco, y $\frac{1}{2}$ " más alta que la altura del marco.
- Compruebe que la losa/contrapiso está plana, nivelada y lisa. Limpie todos los escombros antes de ensamblaje de la puerta. (Ver Fig. 1a)
- Compruebe abertura en la pared que este a plomo, también verifique que esté a escuadra midiendo en diagonal. Si no lo es, corregir según sea necesario. (Ver Fig. 1a)

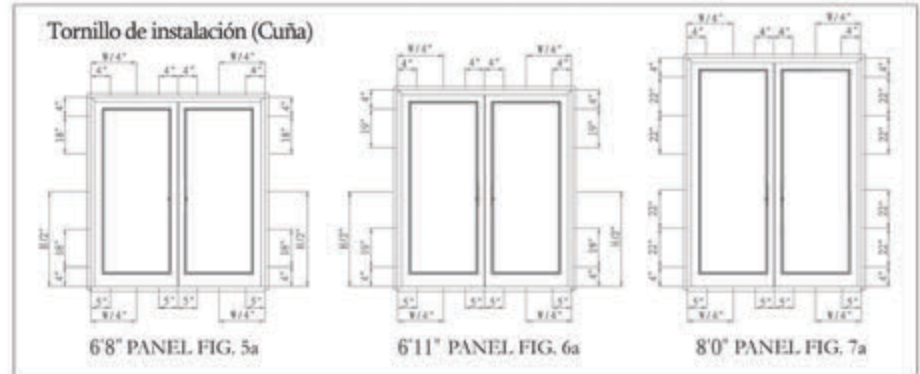
2. INSTALANDO LA UNIDAD

- Antes de la instalación, inspeccione los rincones del marco para daños a las articulaciones. **NO INSTALE EL PRODUCTO DAÑADO.**
- Para una mayor protección contra fugas, selle el marco en las articulaciones. (Ver Fig. 2)
- Aplicar suficiente cantidad de silicón en toda la longitud del subsuelo y 6" arriba de cada lado de las jambas. (Ver Fig. 2a)
- Mueva el marco de la puerta en la abertura en la pared, y centrarlo. Quite el tapón de la puerta de la perforación de la manija. Tire el tapón de la puerta fuera del panel pasivo hasta que se abra el panel activo. Luego tire el tapón de la puerta hacia fuera de la orilla de la puerta. Asegure la esquina de la jamba cabezal con un tornillo #10x3" de cabeza plana desde el lado interior en el agujero pre-perforado. (Ver Fig. 3a)
- Utilice un nivel para comprobar si las jambas están nivelados y rectos. El umbral inferior debe ser nivelado y recto. Asegúrese de que las medidas diagonales de todo el marco son iguales. Calce las esquinas 4" del umbral inferior y la jamba cabezal. (Ver Fig. 4a)



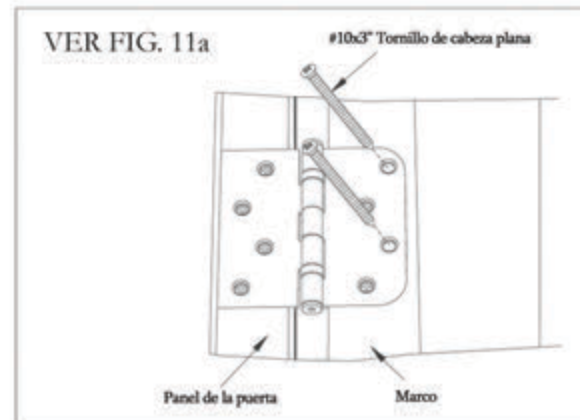
3. FIJANDO LA UNIDAD

- Calce las jambas 4" hacia abajo desde la parte superior y 4" arriba del umbral. Coloque las calzas adicionales cada 18", 19", o 22" alrededor de las jambas dependiendo de la altura de la puerta. Si los agujeros piloto de instalación son perforados, calce en estos lugares. Vuelva a revisar el nivel vertical y cuadrado y ajustar según sea necesario. (Ver Fig. 5a, Fig. 6a, y Fig. 7a)

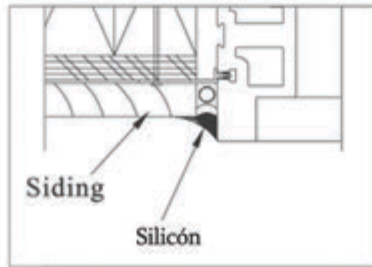
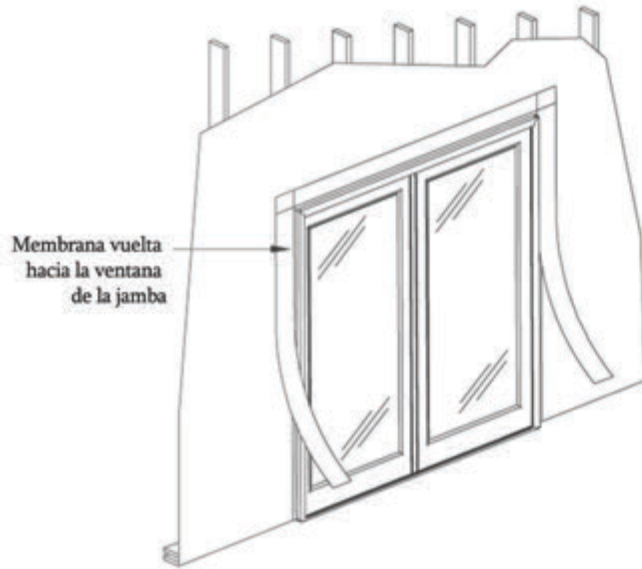


4. INSTALANDO EL HARDWARE

- Instale dos tornillos de #10x3" a través de los agujeros exteriores de cada bisagra en las jambas laterales. Tornillos de color de #10x3" han sido incluidos para que coincida con el color de la bisagra. (Ver Fig. 11a)



VER FIG. 15a



Siding

Silicón

Inswing y Outswing

Especificaciones de instalación

1. INSTALANDO LA UNIDAD

- Aplicar cantidad suficiente de sellador a lo largo de toda la longitud del sub-piso y 6" arriba en cada lado de las jambas. (Ver Fig. 2b)

VER FIG. 2b

INSWING

OUTSWING

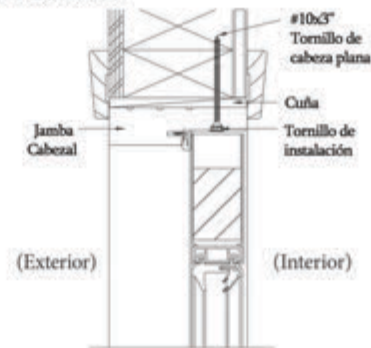


2. FIJANDO LA UNIDAD

- Utilice # 10 x 3" tornillo de cabeza plana para fijar la unidad a través de los orificios perforados a través de las jambas. (Ver Fig.3.1-3.4)

INSWING Active Head

VER FIG. 3.1b



(Exterior)

Jamba Activo

(Interior)

Tornillo de instalación

Cuña

#10x3\"/>

(Interior)

5. VERIFICACIÓN DE COMPENSACIÓN Y GIRO

- Compruebe para volteo y espacio adecuado.

6. Sellando la instalación

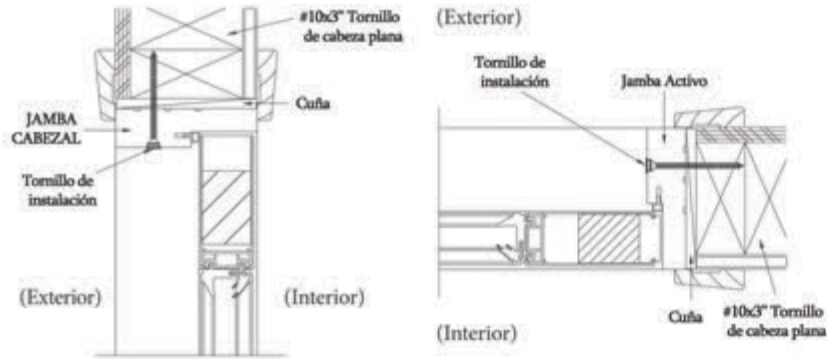
- Envuelva en forma vertical las tiras de membrana adhesiva autoadhesiva (4" amplia) en las jambas y sobre el revestimiento exterior.
- Instalar otra capa de membrana adhesiva traslapar en la jamba cabezal y revestimiento exterior. (Ver Fig. 15a)
- Añadir aislamiento al espacio de aire entre apertura y unidad.
- Calafatee alrededor de todo el perímetro de la unidad en el lado "exterior". Selle moldura de ladrillo de revestimiento o frente. Selle borde inferior frontal del alféizar. Selle todas las uniones entre la jamba y moldeado.

7. Instrucción de limpieza

- Puerta y pieles de jambas se pueden limpiar con un detergente suave y agua.
- No utilice disolventes, ácidos o abrasivos en ninguna parte de la puerta.
- Para limpiar el cristal, utilice un paño suave de grano limpio y un detergente suave.
- Mantenga los orificios de drenaje limpio y libre de obstrucciones.

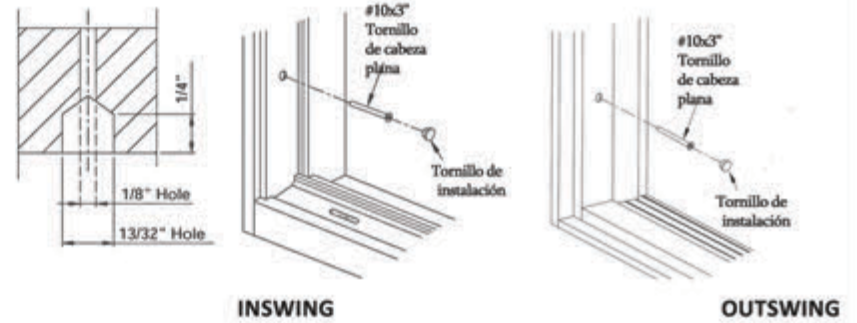
IN swing Stationary Head

VER FIG. 3.2b



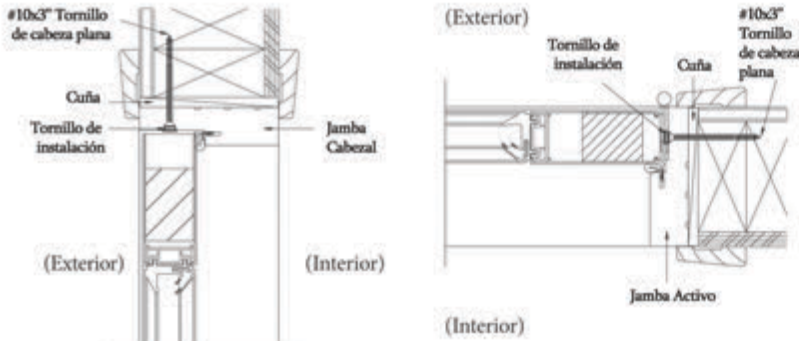
- Si la unidad no está perforada de antemano, use broca de 1/8" para perforar a través de las jambas en lugar de cuña. Utilice broca de 13/32" para agrandar los agujeros previamente perforados 1/4" de profundidad en las jambas para las tapas de plug. (Ver Fig. 4b)

VER FIG. 4b



OUT swing Active Head

VER FIG. 3.3b

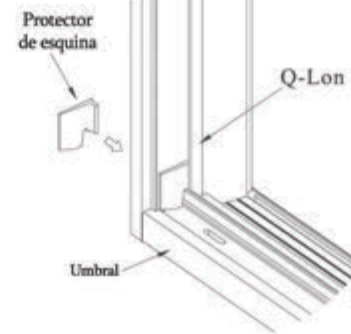


3. Instalando el hardware

- Instale el cojín de esquina por quitando el respaldo adhesivo y aplicando en la jamba. (Ver Fig. 5.1b-5.2b)

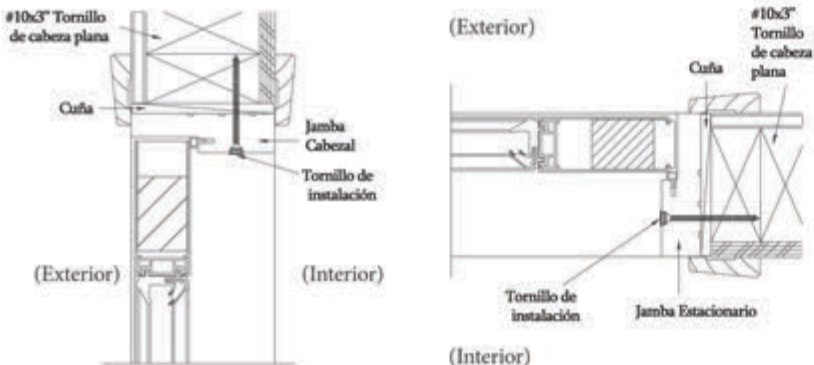
IN swing

VER FIG. 5.1b



OUT swing Stationary Head

VER FIG. 3.4b



OUT swing

VER FIG. 5.2b

