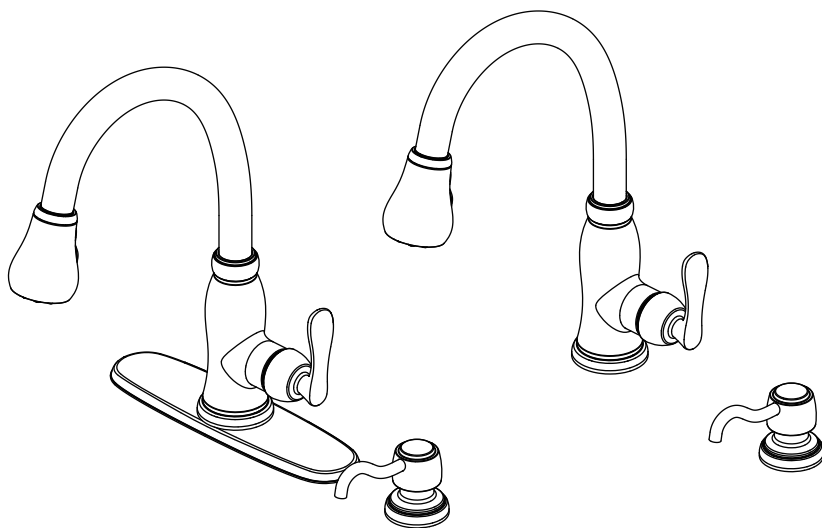


INSTALLATION AND CARE GUIDE

PULL-DOWN KITCHEN FAUCET



Questions, problems, missing parts?

Before returning to the store, call Glacier Bay Customer Service

8 a.m. - 7 p.m., EST, Monday - Friday

9 a.m. - 6 p.m., EST, Saturday

1-855-HD-GLACIER (1-855-434-5224)

HOMEDEPOT.COM

THANK YOU

We appreciate the trust and confidence you have placed in Glacier Bay through the purchase of this kitchen faucet. We strive to continually create quality products designed to enhance your home. Visit us online to see our full line of products available for your home improvement needs. Thank you for choosing Glacier Bay!

Table of Contents

Important Information	2	Installation	4
Warranty	2	Operation.....	7
Pre-Installation.....	2	Care and Cleaning	8
Planning Installation	2	Troubleshooting.....	9
Tools and Hardware Required	2	Service Parts.....	10
Package Contents	3		

Important Information

- Observe all local plumbing and building codes.
- Cover the sink drain to avoid losing any parts.
- Review the care and cleaning section included in this guide.

Warranty

LIMITED LIFETIME WARRANTY

Glacier Bay products are manufactured with superior quality standards and workmanship and are backed by our limited lifetime warranty. Glacier Bay products are warranted to the original consumer purchaser to be free of defects in materials or workmanship. We will replace FREE OF CHARGE any product or parts that proves defective. Simply, return the product / part to any of The Home Depot retail locations or call 1-855-HD-GLACIER (1-855-434-5224) to receive the replacement item. Proof of purchase (original sales receipt) from the original consumer purchaser must be made available for all Glacier Bay warranty claims.

This warranty excludes incidental/inconsequential damages and failures due to misuse, abuse or normal wear and tear. This warranty excludes all industrial, commercial and business usage, whose purchasers are hereby extended a five year limited warranty from the date of purchase, with all other terms of this warranty applying except the duration of warranty.

Some states and provinces do not allow the exclusion or limitation of incidental or consequential damages, so the above limitations may not apply to you. This warranty gives you specific legal rights and you may also have other rights that vary from state to state and province to province. Please see a store or contact 1-855-HD-GLACIER for more details.

Contact the Customer Service Team at 1-855-434-5224 or visit www.HomeDepot.com.

Pre-Installation

PLANNING INSTALLATION

Before beginning the installation of this product, ensure all parts are present. Compare parts with the Package Contents list. If any part is missing or damaged, do not attempt to install the product. Contact Customer Service for replacement parts..

TOOLS AND HARDWARE REQUIRED



Adjustable
wrench



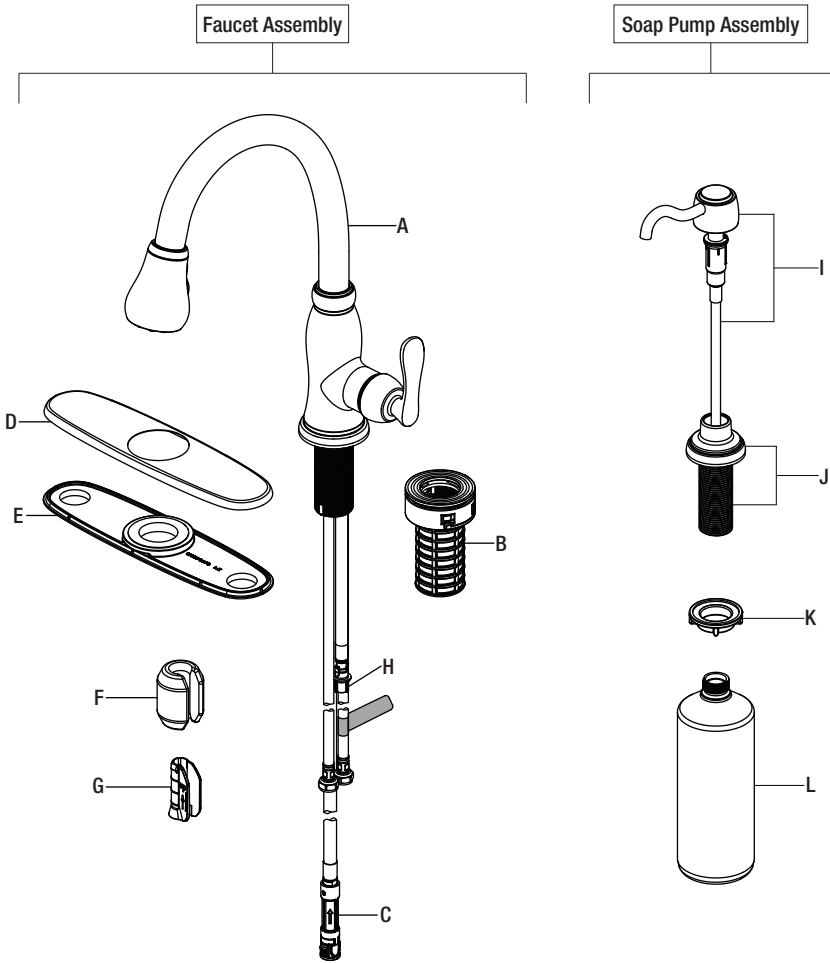
Safety
goggles



Silicone
sealant

Pre-Installation (continued)

PACKAGE CONTENTS



Part	Description	Quantity
A	Faucet assembly	1
B	FastMount™	1
C	Quick connector	1
D	Escutcheon	1
E	Gasket	1
F	Weight	1
G	Weight clip	1

Part	Description	Quantity
H	Cap	1
I	Soap pump	1
J	Soap assembly	1
K	Soap dispenser mounting nut	1
L	Soap bottle	1

Installation

1 Installing the faucet assembly

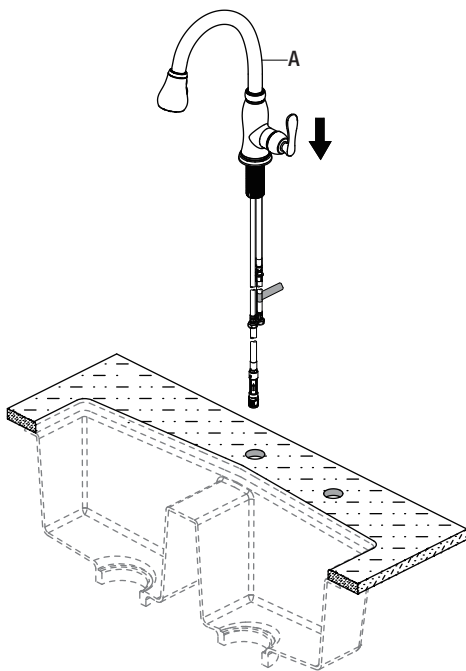


CAUTION: Always shut off the water supply before removing an existing faucet or replacing any part of a faucet. Open the faucet handle to relieve water pressure and ensure that the water is completely shut off.



NOTE: This step is for no escutcheon installation (optional). If the escutcheon will be used, install the faucet assembly as described in step 2.

- Shut off the water supply.
- Insert the faucet body through the hole in the sink.



2 Installing the faucet assembly

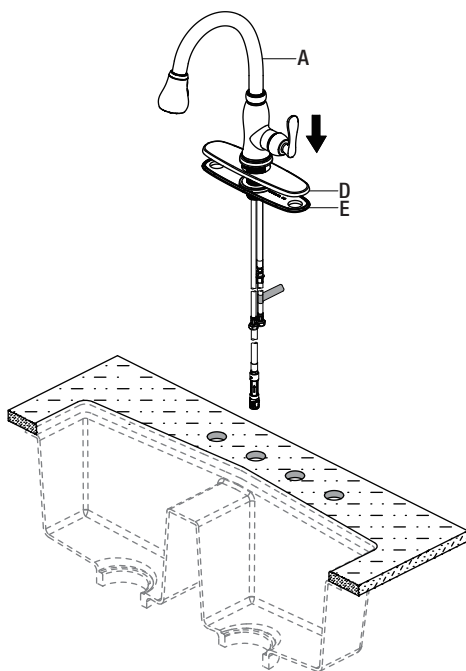


NOTE: This step is for escutcheon installation (optional). If the escutcheon will not be used, install the faucet assembly as described in step 1.

- Place the escutcheon (D) and the gasket (E) on the bottom of the new faucet assembly (A).
- Insert the faucet assembly (A) through the hole in the escutcheon (D).

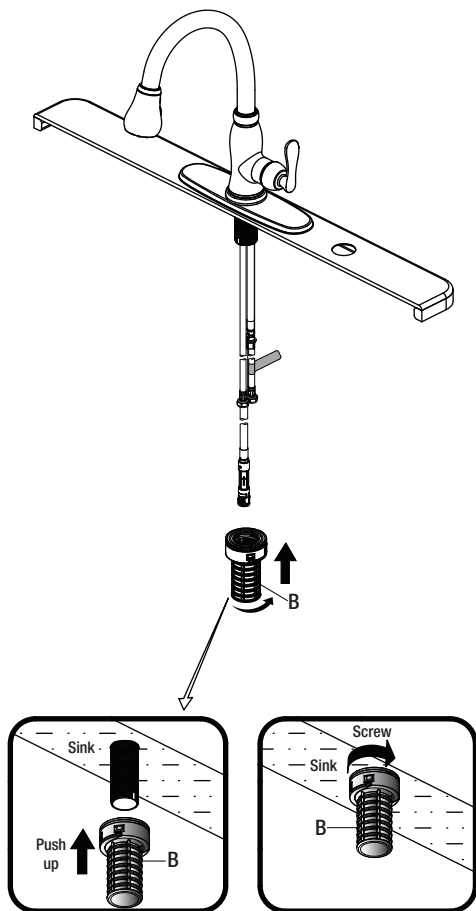


NOTE: If the sink is uneven, use silicone under the gasket (E).



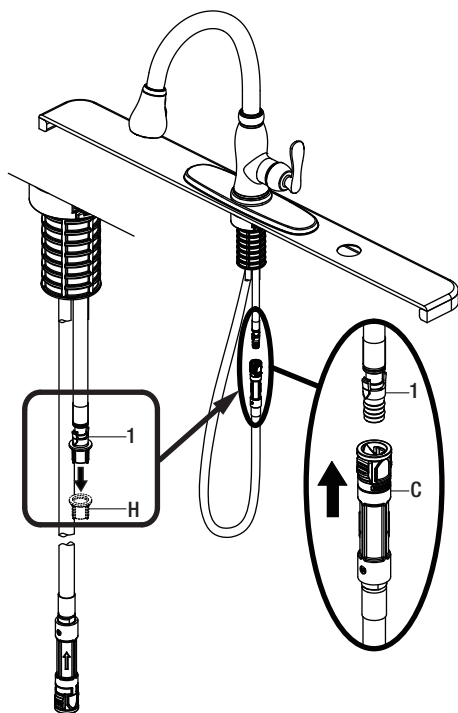
3 Securing the faucet assembly

- From underneath the sink, secure the faucet assembly to the sink with the FastMount™ system (B). Push the FastMount™ system (B) up over the threads until it stops against the bottom of the sink, then hand turn (clockwise) to tighten (Fig 1).



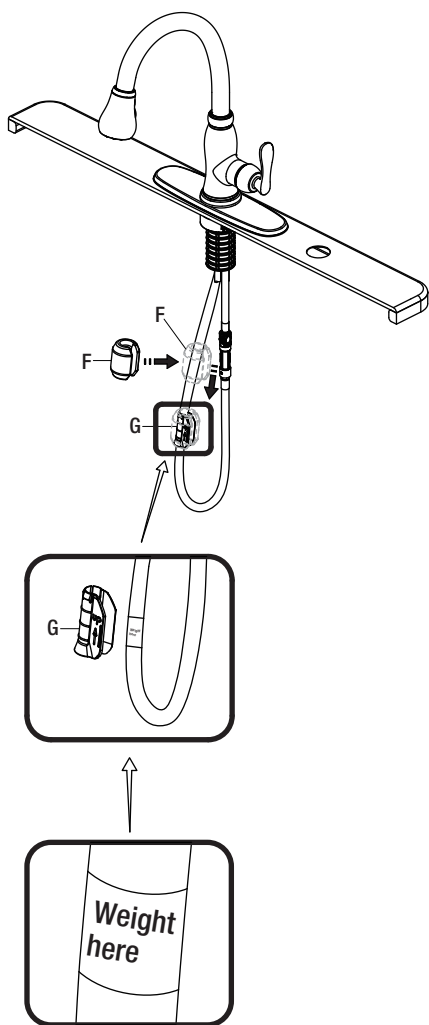
4 Attaching the quick connector to the receiving block

- Remove the cap (H) from the quick connect tube (1).
- Push the quick connector (C) firmly upward and attach it to the receiving block (1). Pull down moderately to ensure the connection has been made.



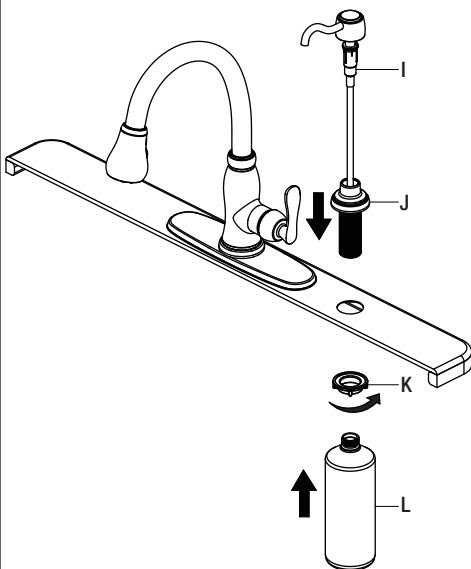
5 Installing the weight

- Install the weight clip (G) at the point of the hose marking "weight here".
- Insert the weight (F) onto the clip (G) by sliding it down onto the clip (G).



6 Installing the soap dispenser

- Insert the soap assembly (J) through the selected hole in the sink. Secure the soap assembly to the sink with the soap dispenser mounting nut (K) provided.
- From under the sink, screw the soap bottle (L) onto the soap assembly (J) shank. Insert the soap pump (I) down into the soap assembly (J).

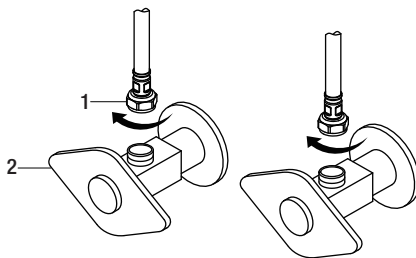


7 Making the water supply connections



NOTE: The hot side inlet tube is indicated by a label. Avoid twisting wires together or placing the wires close to each other and damaging.

- Thread the nut (1) on the supply line onto the outlet of the water supply valve (2) and tighten with a wrench. Do not overtighten.



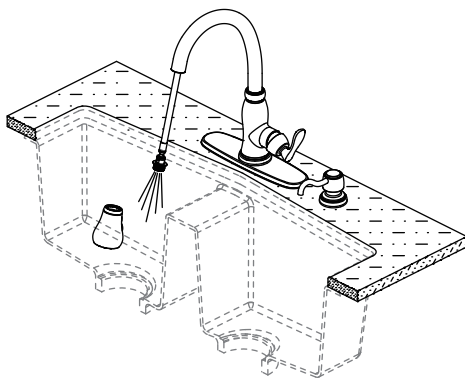
Operation

1 Flushing and checking for leaks



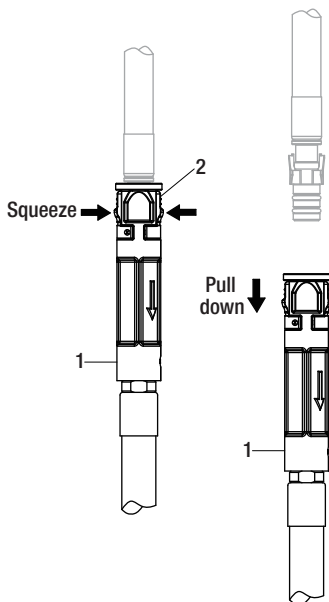
IMPORTANT: After installation is completed, turn on the hot and cold water supplies. Check for leaks.

- Pull the hose assembly out of the spout and remove the spray head by unscrewing it from the hose in a counterclockwise direction. Be sure to hold the end of the hose down into the sink and turn the faucet to the warm position where it mixes hot and cold water.
- Flush the water lines for one minute. This flushes away any debris that could cause damage to internal parts. Check for leaks.
- Re-tighten any connections if necessary, but do not overtighten. Reinstall the spray head by hand tightening it back onto the spray hose in a clockwise direction.



2 Removing the quick connector

- If it is necessary to remove the quick connector (1), squeeze the tabs (2) on the quick connector and then pull down to disconnect.



Care and Cleaning

- To clean, wipe down with a damp cloth and dry with a towel.
- Do not use abrasive cleaners, steel wool, or harsh chemicals when cleaning this faucet, or the warranty will be voided.

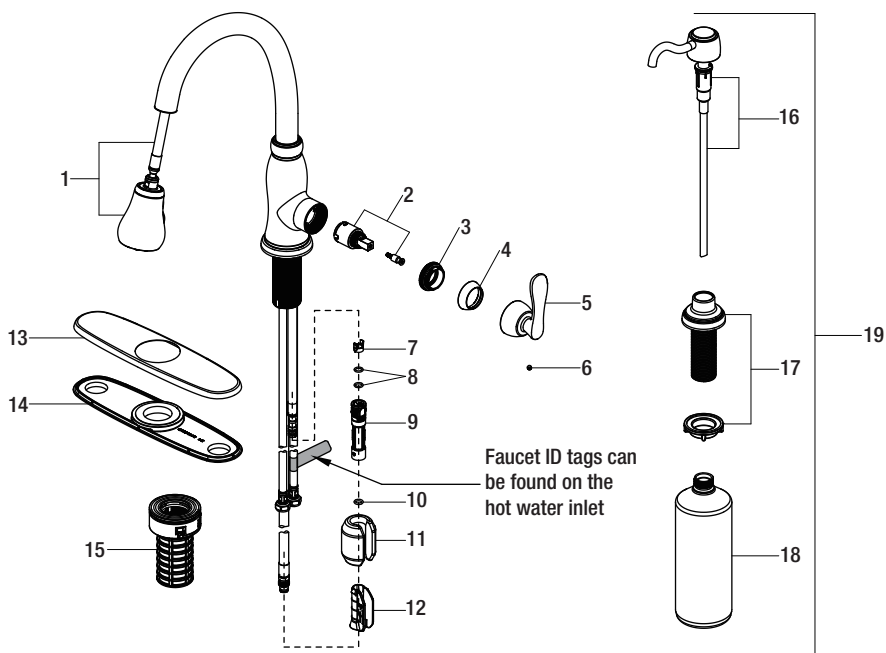
Troubleshooting



NOTE: Refer to the service parts section in this manual for a detailed drawing showing the location of the parts listed below.

Problem	Possible Cause	Solution
There are leaks underneath the handle.	The bonnet nut has come loose and the o-ring on the cartridge is dirty or damaged.	<ul style="list-style-type: none"> <input type="checkbox"/> Tighten the bonnet nut. Clean or replace the o-ring.
The aerator leaks or has an inconsistent water flow pattern.	<p>The aerator is dirty or misfitted.</p> <p>The cartridge may be clogged.</p>	<ul style="list-style-type: none"> <input type="checkbox"/> Remove the aerator and check for debris in the aerator screens. <input type="checkbox"/> Remove the cartridge and check for debris. <input type="checkbox"/> Ensure the aerator is properly installed.
There are leaks from the hose underneath the deck.	The hose and discharge tube connection may be loose.	<ul style="list-style-type: none"> <input type="checkbox"/> Tighten the connection between the discharge tube and hose.
The hose does not retract.	The weight is not installed in the appropriate position.	<ul style="list-style-type: none"> <input type="checkbox"/> Reinstall or readjust the weight.
The water pressure is low.	<p>The connector underneath the deck is clogged with debris.</p> <p>The aerator is clogged.</p>	<ul style="list-style-type: none"> <input type="checkbox"/> Turn off the water supply and disconnect the connector / aerator. <input type="checkbox"/> Unscrew the connector / aerator and clean under running water. <input type="checkbox"/> Screw the connector / aerator back. <input type="checkbox"/> Test water flow. If water pressure is still low then replace the connector / aerator.
There is no hot or cold water.	The water inlet hose was accidentally kinked during installation and is limiting the water flow through.	<ul style="list-style-type: none"> <input type="checkbox"/> Reinstall the water inlet hose.
There is a low flow of water.	The screen filter in the spray head is dirty.	<ul style="list-style-type: none"> <input type="checkbox"/> Turn off the water supply at angle stop and unscrew the spray head from spray hose. <input type="checkbox"/> Clean the screen filter in the spray head under running water.

Service Parts



Part	Description	Part Number
1	Spray head and Hose	RP38363*
2	Cartridge & Screw	RP20089
3	Bonnet nut	RP70582
4	Cap	RP80184*
5	Handle	RP13143*
6	Set screw	RP50002
7	Block	RP70421
8	O-ring	RP60002
9	Quick connect assembly	RP70429

Part	Description	Part Number
10	O-ring	RP60089
11	Weight	RP70525
12	Weight clip	RP70590
13	Escutcheon	RP80603*
14	Gasket	RP80604
15	FastMount™	RP56096
16	Pump kit	RP46018
17	Flange kit	RP46019*
18	Soap bottle	RP46002
19	Soap dispenser kit	RP46020*

*Specify Finish

Many replacement cartridges, aerators, and drain assemblies can be purchased at your local The Home Depot store or online at HOMEDEPOT.COM



Questions, problems, missing parts?

Before returning to the store, call Glacier Bay Customer Service

8 a.m. - 7 p.m., EST, Monday - Friday

9 a.m. - 6 p.m., EST, Saturday

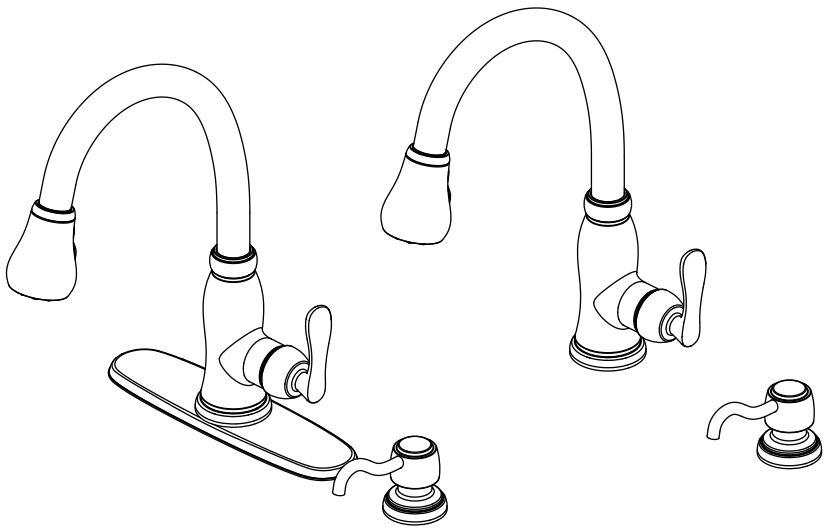
1-855-HD-GLACIER (1-855-434-5224)

HOMEDEPOT.COM

Retain this manual for future use.

GUÍA DE USO Y MANTENIMIENTO

GRIFO RETRÁCTIL PARA COCINA



¿Problemas, preguntas o piezas faltantes?

Antes de regresar a la tienda, llama al servicio al cliente de Glacier Bay de lunes a viernes entre 8 a.m. y 7 p.m. y los sábados entre 9 a.m. y 6 p.m. (hora estándar del Este)

1-855-HD-GLACIER (1-855-434-5224)

HOMEDEPOT.COM

GRACIAS

Agradecemos la confianza que has depositado en Glacier Bay al comprar este grifo para cocina. Nos esforzamos por crear continuamente productos de calidad diseñados para mejorar su hogar. Visítanos en Internet para ver nuestra línea completa de productos disponibles para las necesidades de mejoras de tu hogar. ¡Gracias por elegir a Glacier Bay!

Tabla de contenido

Información importante	13	Instalación	15
Garantía.....	13	Funcionamiento	18
Pre-instalación	13	Cuidado y limpieza	19
Planificación de la instalación	13	Solución de problemas.....	20
Herramientas y herrajes necesarios....	13	Piezas de repuesto	21
Contenido del paquete	14		

Información importante

- Cumple con todos los códigos locales de construcción y de plomería.
- Cubre el drenaje del lavabo para evitar que se pierda alguna pieza.
- Consulta la sección de mantenimiento y limpieza incluida en esta guía.

Garantía

GARANTÍA DE POR VIDA LIMITADA

Los productos de Glacier Bay están fabricados con normas y mano de obra de calidad superior y están respaldados por nuestra garantía de por vida limitada. Los productos de Glacier Bay están garantizados al comprador consumidor original de estar libres de defectos en materiales o mano de obra. Reemplazaremos LIBRE DE CARGOS cualquier producto o pieza que se demuestre está defectuosa. Simplemente, devuelva el producto a cualquiera de las ubicaciones de venta al detalle de The Home Depot o llame al 1-855-HD-GLACIER (1-855-434-5224) para recibir el artículo de reemplazo. La prueba de compra (recibo de venta original) del comprador consumidor original debe estar disponible para todos los reclamos de garantía de Glacier Bay.

Esta garantía excluye daños y fallos incidentales/consecuenciales debido al mal uso, abuso o desgaste normal por el uso. Esta garantía excluye todos los usos industriales, comerciales y de negocios, a cuyos compradores por la presente, se les ha ampliado una garantía limitada de cinco años a partir de la fecha de compra, con todos los otros artículos de esta garantía que aplican excepto la duración de la garantía.

Algunos estados y provincias no permiten la exclusión o la limitación de los daños incidentales o consecuenciales, por lo tanto, las limitaciones y exclusiones anteriores podrían no aplicar a usted. Esta garantía le otorga derechos legales específicos y también puede tener otros derechos que varían de un estado a otro. Por favor, vaya a una tienda o llame al 1-855-HD-GLACIER para más detalles.

Póngase en contacto con el Equipo de Servicio al Cliente llamando al 1-855-434-5224 o visite www.HomeDepot.com.

Pre-instalación

PLANIFICACIÓN DE LA INSTALACIÓN

Antes de comenzar la instalación de este producto, asegúrate de que no falta ninguna pieza. Compara las piezas con la lista de Contenido del paquete. Si falta alguna pieza o está dañada, no intentes instalar el producto. Comunícate con el servicio al cliente para piezas de repuesto.

HERRAMIENTAS Y HERRAJES NECESARIOS



Llave ajustable



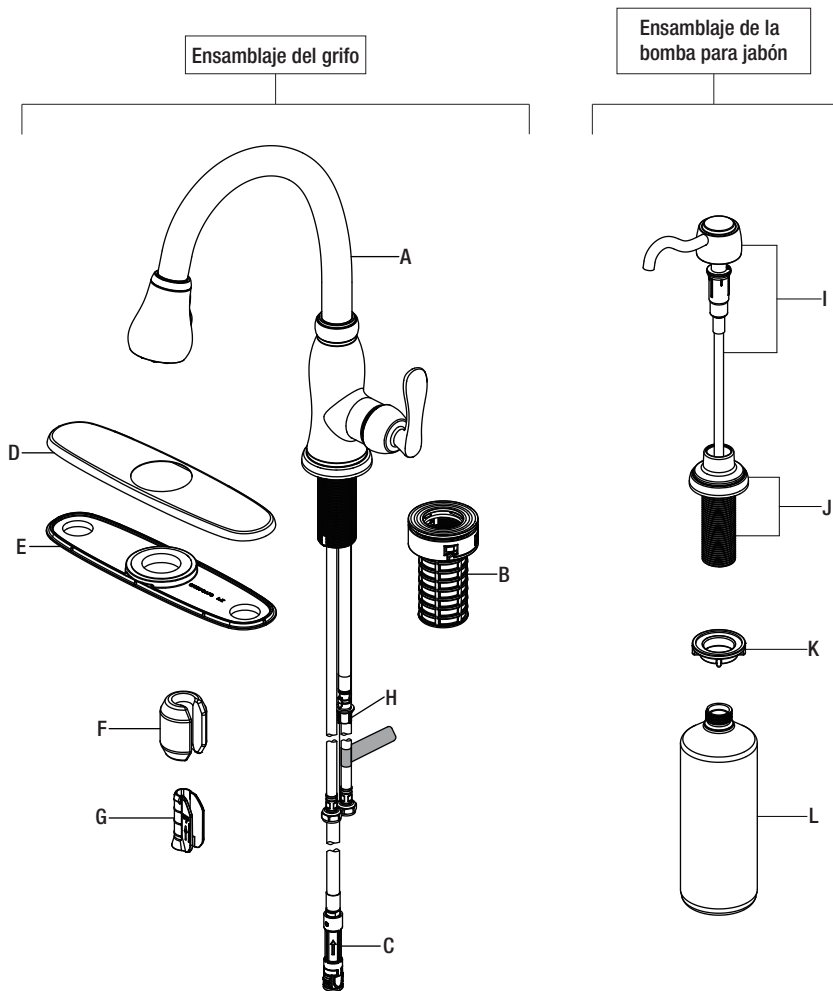
Gafas de seguridad



Sellador de silicona

Pre-instalación (continuación)

CONTENIDO DEL PAQUETE



Pieza	Descripción	Cantidad
A	Ensamblaje del grifo	1
B	FastMount™	1
C	Conector rápido	1
D	Placa protectora	1
E	Junta	1
F	Peso	1
G	Sujetador con peso	1

Pieza	Descripción	Cantidad
H	Tapa	1
I	Bomba para jabón	1
J	Ensamblaje para jabón	1
K	Tuerca de montaje para el dispensador de jabón	1
L	Botella de jabón	1

Instalación

1 Cómo instalar el ensamblaje del grifo

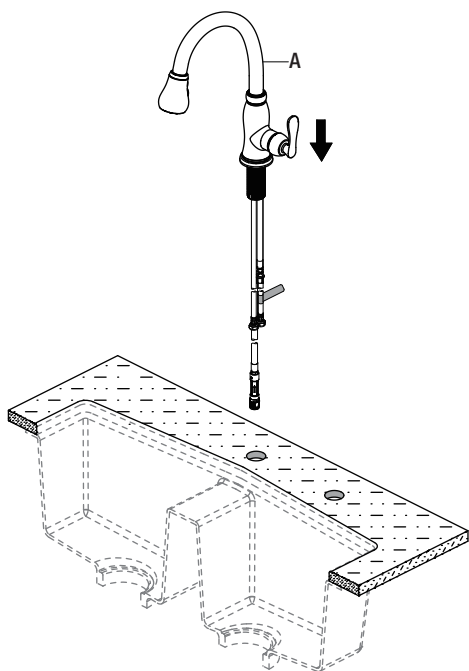


PRECAUCIÓN: Cierra siempre el suministro de agua antes de retirar un grifo existente o reemplazar alguna parte del mismo. Abre la llave del grifo para liberar la presión de agua y asegúrate de que el suministro de agua esté completamente cerrado.



NOTA: Este paso es para una instalación sin placa protectora (opcional). Si se va a usar una placa protectora, instala el ensamblaje del grifo como se describe en el paso 2.

- Cierra el suministro de agua.
- Inserta el cuerpo del grifo a través del orificio del fregadero.



2 Cómo instalar el ensamblaje del grifo

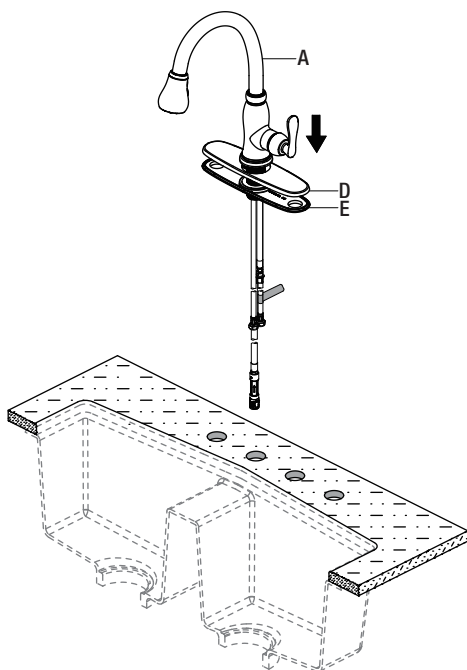


NOTA: Este paso es para la instalación de la placa protectora (opcional). Si no usarás la placa protectora, instala el ensamblaje del grifo como se describe en el paso 1.

- Coloca la placa protectora (D) y la junta (E) en la parte inferior del ensamblaje del grifo nuevo (A).
- Coloca el ensamblaje del grifo (A) en el orificio de la placa protectora (D).



NOTA: Si el lavamanos es irregular, usa silicona debajo de la junta (E).



Instalación (continuación)

3 Cómo fijar el ensamblaje del grifo

- Desde abajo del lavamanos, asegura el conjunto del grifo a aquel con la sistema FastMount™ (B). Empuja la sistema FastMount™ (B) hacia arriba sobre las roscas hasta que toque la parte inferior del lavamanos. Enseguida girala con la mano (hacia la derecha) para ajustar (Fig. 1).

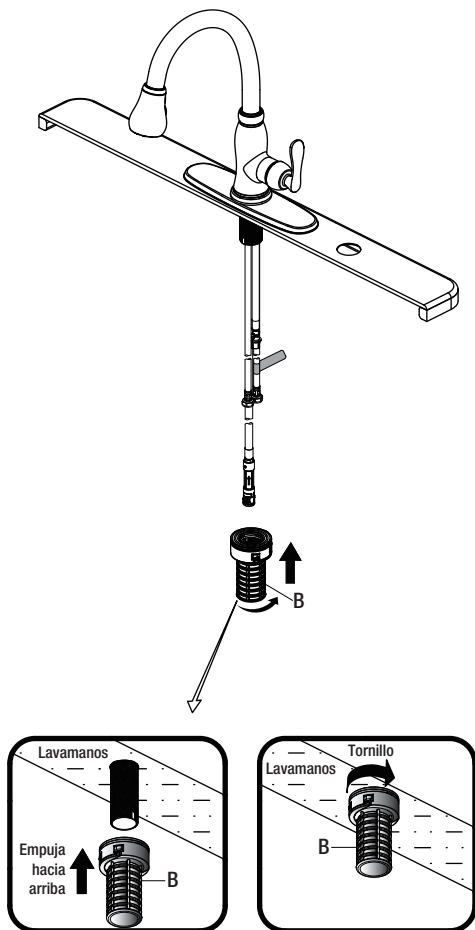
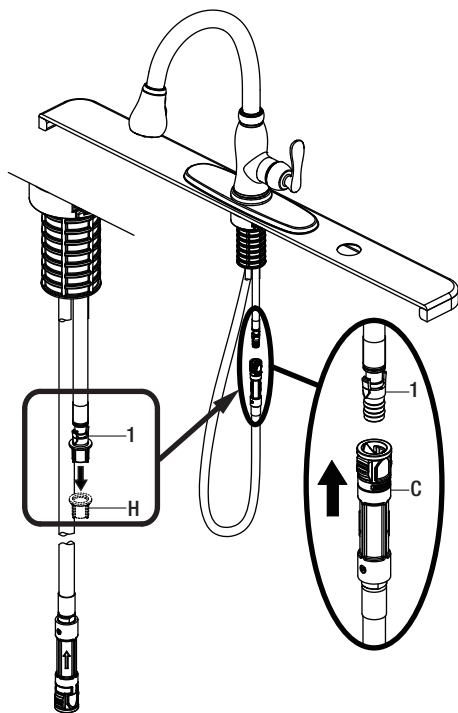


Fig 1

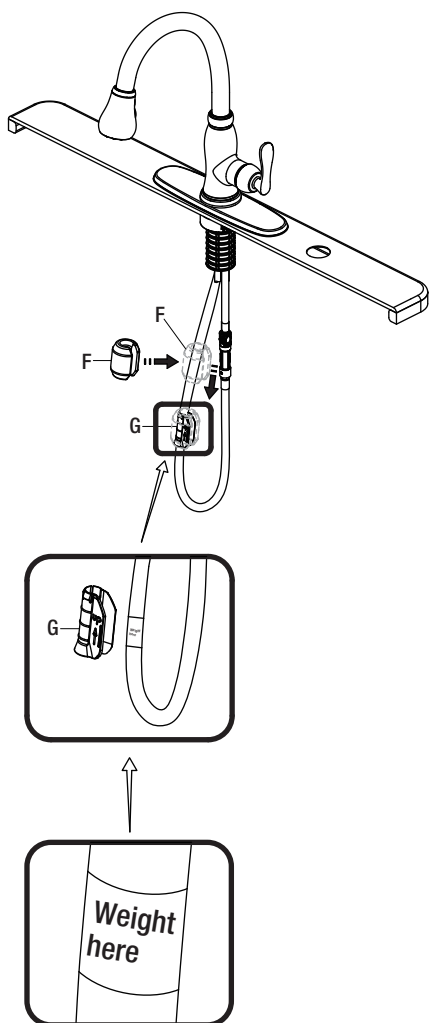
4 Cómo montar el conector rápido al bloque receptor

- Quite la tapa (H) del tubo de conexión rápida (1).
- Presiona firmemente el conector rápido (C) hacia arriba y fíjalo en el bloque receptor (1). Hala hacia abajo ligeramente para asegurar que la conexión es segura.



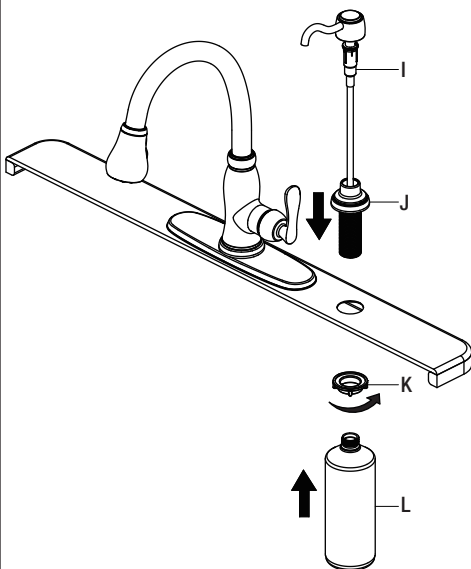
5 Instalar la peso

- Instala el sujetador de la peso (G) en la punta de la manguera marcada "weight here" (peso aquí).
- Inserta la peso (F) en el sujetador (G) deslizándola en el sujetador (G).



6 Cómo instalar el dispensador de jabón

- Inserta el ensamblaje para jabón (J) en el orificio seleccionado del fregadero. Asegura el ensamblaje para jabón en el fregadero con la tuerca de montaje incluida (K) para el dispensador de jabón.
- Desde abajo del fregadero, enrosca la botella de jabón (L) en el vástago del ensamblaje para jabón (J). Inserta la bomba para jabón (I) abajo en el ensamblaje para el jabón (J).



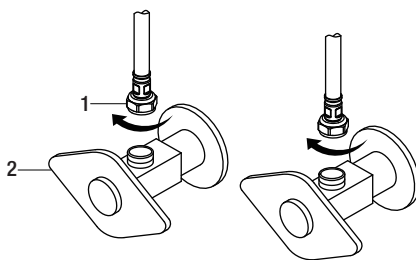
Instalación (continuación)

7 Cómo hacer las conexiones del suministro de agua



NOTA: El tubo de entrada del agua caliente se identifica con una etiqueta. Evita enroscar los cables juntos o colocarlos cerca y evita dañarlos.

- Enrosca la tuerca (1) de la línea de suministro en la salida de la válvula de suministro de agua (2) y aprieta con una llave. No aprietes demasiado.



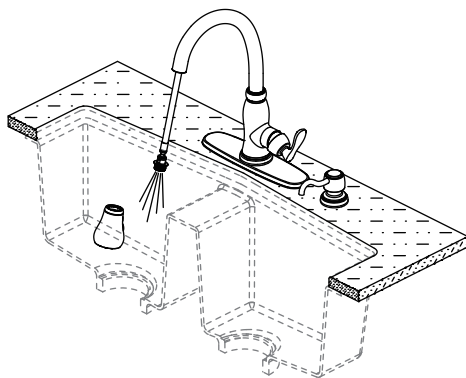
Funcionamiento

1 Cómo purgar las tuberías y comprobar que no haya fugas



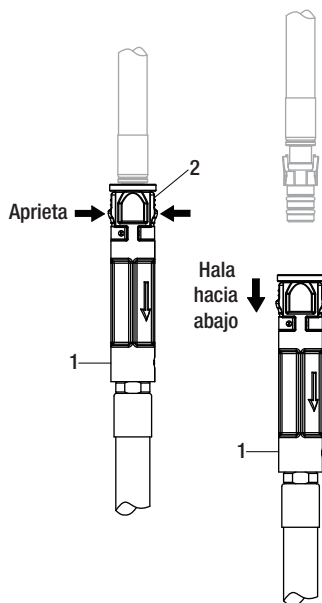
IMPORTANTE: Luego de terminar la instalación, abre los suministros de agua caliente y fría. Revisa si hay filtraciones.

- Retira del caño el ensamblaje de la manguera y retira el cabezal del rociador desenroscándolo de la manguera en el sentido contrario a las manecillas del reloj. Asegúrate de sostener el extremo de la manguera hacia abajo en el fregadero y gira el grifo a la posición de agua tibia donde mezcla el agua caliente y la fría.
- Deja que corra el agua por un minuto. Esto enjuagará cualquier suciedad que podría dañar las piezas internas. Verifica que no haya filtraciones.
- Vuelve a ajustar las conexiones que lo necesiten, pero sin apretar demasiado. Vuelve a instalar el cabezal rociador ajustándolo manualmente en la manguera del rociador de izquierda a derecha.



2 Cómo quitar el conector rápido

- Si es necesario, retira el conector rápido (1), aprieta las pestañas (2) de la manguera y hala hacia abajo para desconectar.



Cuidado y limpieza

- Para limpiar, usa un paño húmedo y seca con una toalla.
- No uses limpiadores abrasivos, esponjas de alambre o productos químicos fuertes para limpiar esta mezcladora, pues ello anulará la garantía.

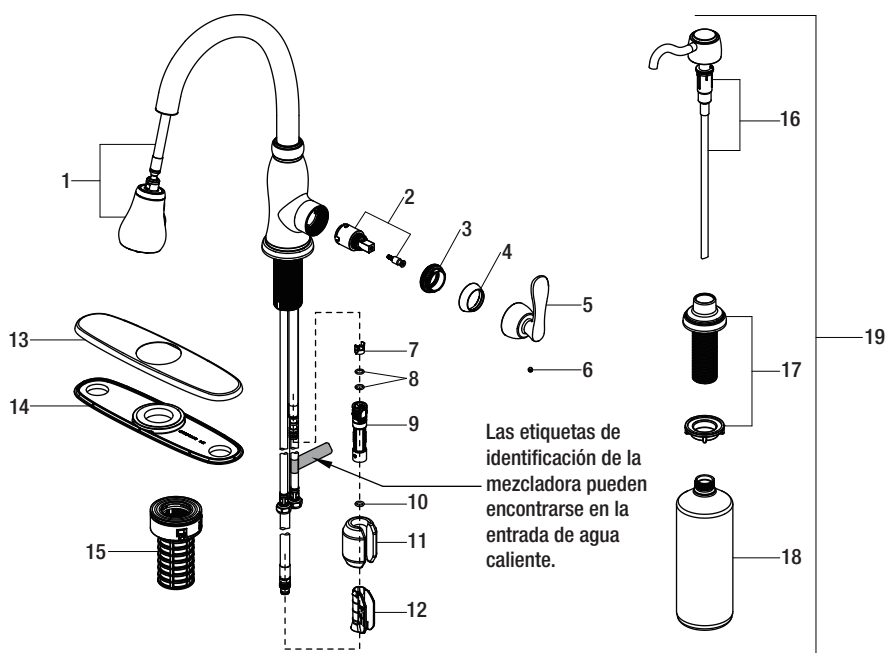
Solución de problemas



NOTA: Consulta la sección de piezas de repuesto de este manual para ver un dibujo detallado que muestra la ubicación de las piezas enumeradas a continuación.

Problema	Posible causa	Solución
Hay filtraciones debajo de la manija.	La tuerca ciega se aflojó y el aro tórico del cartucho está sucio o dañado.	<input type="checkbox"/> Aprieta la tuerca ciega. Limpia o reemplaza el aro tórico.
El aireador tiene filtraciones o el flujo de agua no es constante.	El aireador está sucio o mal colocado. El cartucho puede estar obstruido.	<input type="checkbox"/> Quita el aireador y comprueba que no haya suciedad en sus rejillas. <input type="checkbox"/> Quita el cartucho y comprueba que no haya suciedad. <input type="checkbox"/> Cérciorate de que el aireador está bien instalado.
Hay filtraciones provenientes de la manguera debajo de la cubierta.	La conexión entre la manguera y el tubo de descarga puede estar floja.	<input type="checkbox"/> Aprieta la conexión entre el tubo de descarga y la manguera.
La manguera no se retrae.	El peso no está instalado en la posición adecuada.	<input type="checkbox"/> Vuelve a instalar o reajusta el peso.
La presión de agua es baja.	El conector debajo de la cubierta está obstruido con suciedad. El aireador está obstruido.	<input type="checkbox"/> Cierra el suministro de agua y desconecta el conector / aireador. <input type="checkbox"/> Desenrosca el conector / aireador y limpia debajo del agua corriente. <input type="checkbox"/> Vuelve a enroscar el conector / aireador en su sitio. <input type="checkbox"/> Comprueba el flujo de agua. Si la presión de agua todavía es baja, sustituye el conector / aireador.
No hay agua caliente o fría.	La manguera de entrada de agua se torció accidentalmente durante la instalación y está limitando el flujo de agua.	<input type="checkbox"/> Vuelve a instalar la manguera de entrada de agua.
El flujo de agua es bajo.	El filtro de malla en el cabezal del rociador está sucio.	<input type="checkbox"/> Cierra el suministro de agua en la llave angular de paso y desenrosca el cabezal del rociador de su manguera. <input type="checkbox"/> Limpia el filtro de malla en el cabezal del rociador bajo un chorro de agua.

Piezas de repuesto



Pieza	Descripción	Número de pieza
1	Cabezal rociador y manguera	RP38363*
2	Cartucho y Tornillo	RP20089
3	Tuerca del bonete	RP70582
4	Tapa	RP80184*
5	Llave	RP13143*
6	Tornillo de fijación	RP50002
7	Bloque	RP70421
8	Aro tórico	RP60002
9	Ensamblaje del conector rápido	RP70429

Pieza	Descripción	Número de pieza
10	Aro tórico	RP60089
11	Peso	RP70525
12	Sujetador con peso	RP70590
13	Placa protectora	RP80603*
14	Junta	RP80604
15	FastMount™	RP56096
16	Kit de bomba	RP46018
17	Kit de brida	RP46019*
18	Botella de jabón	RP46002
19	Kit del dispensador de jabón	RP46020*

*Especificar acabado

Muchos cartuchos de repuesto, aireadores y ensamblajes de drenaje pueden comprarse en tu tienda de The Home Depot local o por internet en WWW.HOMEDEPOT.COM



¿Problemas, preguntas o piezas faltantes?

Antes de regresar a la tienda, llama al servicio al cliente de Glacier Bay de lunes a viernes entre 8 a.m. y 7 p.m. y los sábados entre 9 a.m. y 6 p.m. (hora estándar del Este)

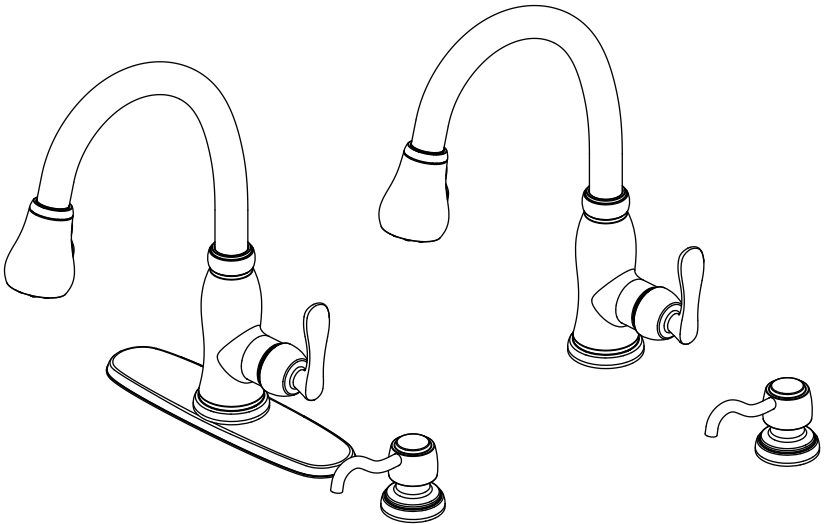
1-855-HD-GLACIER (1-855-434-5224)

HOMEDEPOT.COM

Conserva este manual para uso futuro.

GUIDE D'INSTALLATION ET D'ENTRETIEN

ROBINET DE CUISINE RÉTRACTABLE



Questions, problèmes, pièces manquantes?

Avant de retourner au magasin, appelez le service à la clientèle
Glacier Bay entre 8 h et 19 h, HNE, du lundi au vendredi au
entre 9 h et 18 h, HNE, le samedi au

1-855-HD-GLACIER (1-855-434-5224)

HOMEDEPOT.COM

MERCI

Nous vous remercions d'avoir fait confiance à Glacier Bay en achetant ce robinet de cuisine. Nous efforçons en permanence de créer des produits de qualité conçus pour perfectionner votre maison. Vous pouvez visiter notre site en ligne pour consulter notre gamme complète de produits pour vos besoins de rénovation résidentielle. Merci d'avoir choisi Glacier Bay!

Table des matières

Information importante	24	Installation	26
Garantie	24	Utilisation	29
Pré-installation	24	Entretien et nettoyage	30
Planification de l'installation	24	Dépannage	31
Outils et quincaillerie requis	24	Pièces de rechange	32
Contenu de l'emballage	25		

Information importante

- Respectez tous les codes de plomberie et du bâtiment locaux.
- Couvrez l'évacuation de l'évier pour éviter de perdre des pièces.
- Consultez la section entretien et nettoyage comprise dans ce guide.

Garantie

GARANTIE À VIE LIMITÉE

Les produits Glacier Bay sont fabriqués dans le respect de normes de qualité supérieure et sont protégés par notre garantie à vie limitée. Les produits Glacier Bay sont garantis contre les défauts de fabrication et de matériaux, pourvu que l'acheteur original soit le propriétaire. Nous remplacerons GRATUITEMENT toute pièce ou tout produit s'avérant être défectueux. Il suffit de retourner le produit, en totalité ou en partie, à n'importe quel magasin Home Depot ou d'appeler au 1-855-HD-GLACIER (1-855-434-5224) afin de recevoir un article de rechange. Une réclamation au titre de la garantie de Glacier Bay faite par l'acheteur original doit être accompagnée d'une preuve d'achat (reçu de vente d'origine).

Cette garantie exclut les dommages accessoires et indirects causés par une utilisation inadéquate ou abusive, ou par l'usure normale. Cette garantie exclut tout usage industriel, commercial ou professionnel. Pour un tel usage, les acheteurs reçoivent par la présente une garantie limitée de cinq ans à partir de la date d'achat. Toutes les autres modalités de la présente garantie sont applicables, à l'exception de la durée.

Certaines provinces ou certains territoires ne permettent pas l'exclusion ou la restriction des dommages accessoires ou indirects. Par conséquent, les restrictions ou les exclusions susmentionnées pourraient ne pas s'appliquer à votre situation. Cette garantie vous accorde des droits spécifiques, mais vous pourriez aussi en avoir d'autres, lesquels varient en fonction des provinces et territoires. Pour obtenir davantage de renseignements, renseignez-vous en magasin ou composez le 1-855-HD-GLACIER.

Communiquez avec l'équipe du service à la clientèle au 1-855-434-5224 ou visitez le site www.HomeDepot.com.

Pré-installation

PLANIFICATION DE L'INSTALLATION

Avant de commencer l'assemblage de ce produit, assurez-vous que toutes les pièces sont présentes. Comparez les pièces avec la section Contenu de l'emballage. Si une pièce est manquante ou endommagée, ne tentez pas d'assembler ce produit. Communiquez avec le service à la clientèle pour obtenir des pièces de rechange.

OUTILS ET QUINCAILLERIE REQUIS



Clé à molette



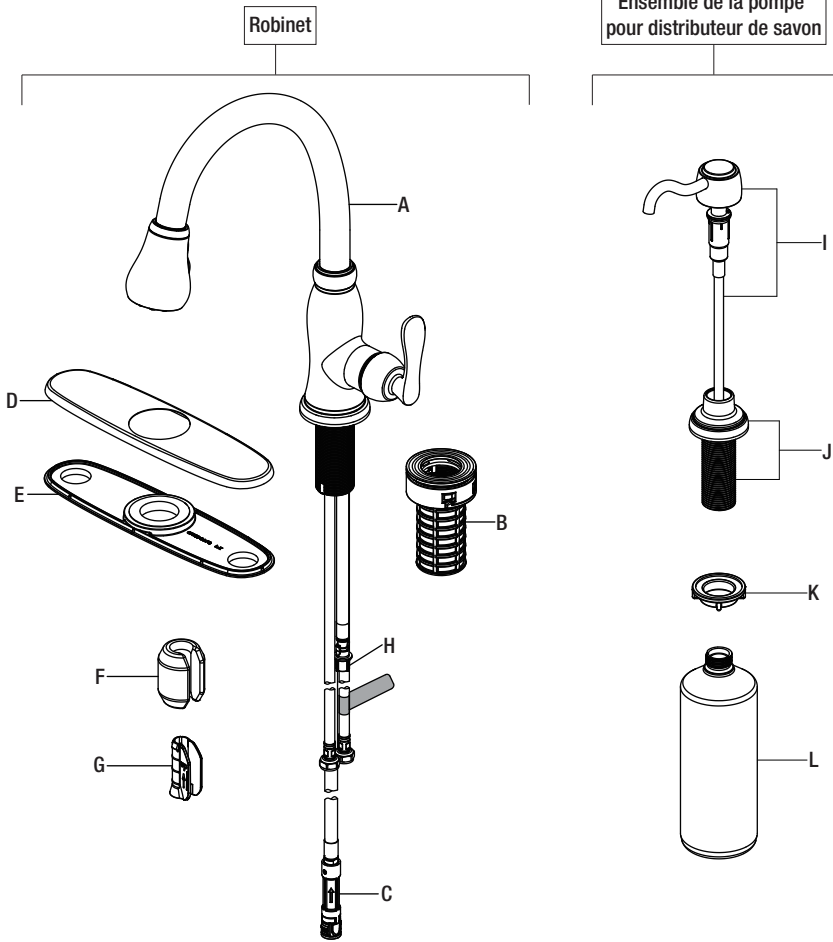
Lunettes de protection



Mastic à la silicone

Pré-installation (suite)

CONTENU DE L'EMBALLAGE



Pièce	Description	Quantité
A	Robinet	1
B	FastMount™	1
C	Raccord à branchement rapide	1
D	Rosace	1
E	Joint d'étanchéité	1
F	Poids	1
G	Pince lestée	1
H	Capuchon	1

Pièce	Description	Quantité
I	Pompe pour distributeur de savon	1
J	Ensemble du distributeur de savon	1
K	Écrou de montage du distributeur de savon	1
L	Bouteille pour distributeur de savon	1

Installation

1 Installation de l'ensemble de robinetterie

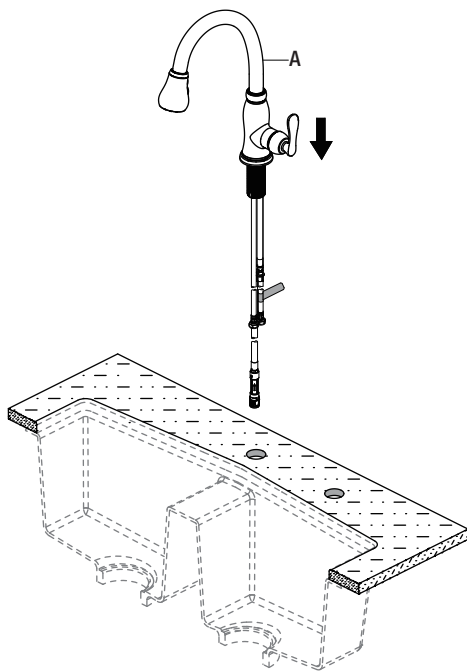


ATTENTION : Fermez toujours l'alimentation en eau avant de retirer un robinet existant ou d'en remplacer une pièce quelconque. Ouvrez la poignée du robinet pour libérer la pression de l'eau et vous assurer que l'alimentation en eau est complètement coupée.



REMARQUE : Cette étape est pour une installation sans rosace (facultatif). Si vous utilisez la rosace, installez l'ensemble de robinetterie comme décrit à l'étape 2.

- Fermez l'alimentation en eau.
- Insérez le corps du robinet dans le trou de l'évier.



2 Installation de l'ensemble de robinetterie

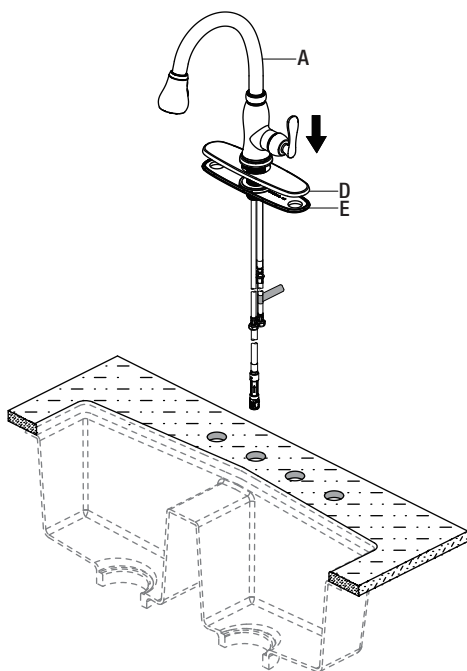


REMARQUE : Cette étape est pour l'installation de la rosace (facultatif). Si vous n'utilisez pas la rosace, installez l'ensemble de robinetterie comme décrit dans l'étape 1.

- Placez la rosace (D) et le joint d'étanchéité (E) sur le bas du nouvel ensemble de robinetterie (A).
- Insérez l'ensemble de robinetterie (A) dans les trous de la rosace (D).



REMARQUE : Si le lavabo n'est pas de niveau, utilisez de la silicone sous le joint (E).



3 Fixer solidement l'ensemble de robinetterie

- À partir du dessous du lavabo, fixez solidement le robinet au lavabo à l'aide de système FastMount™ (B). Poussez système FastMount™ (B) vers le haut par-dessus les filetages jusqu'à ce qu'il s'arrête contre le fond du lavabo, puis serrez à la main (dans le sens des aiguilles d'une montre) (Fig. 1).

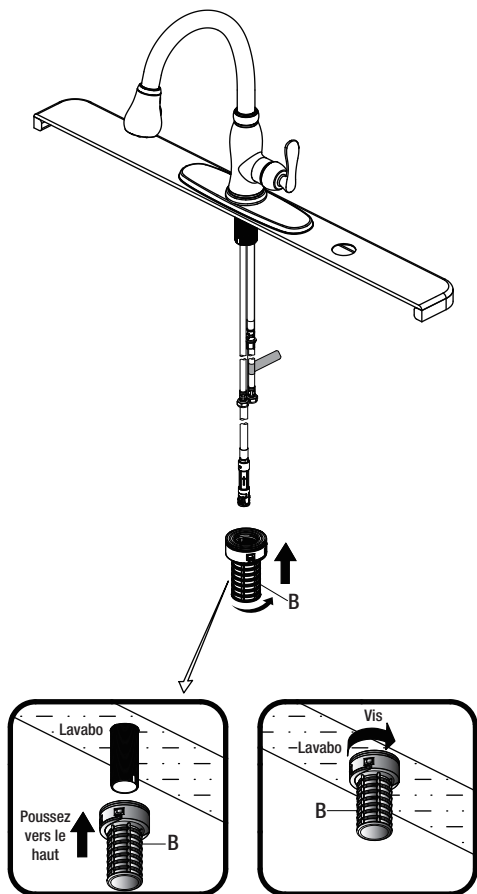
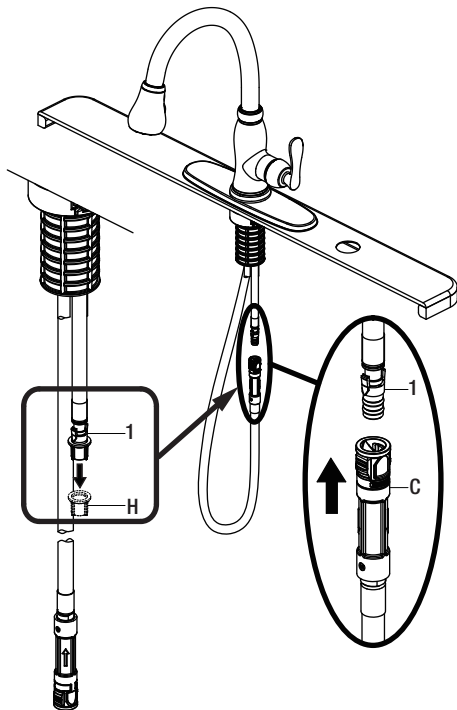


Fig. 1

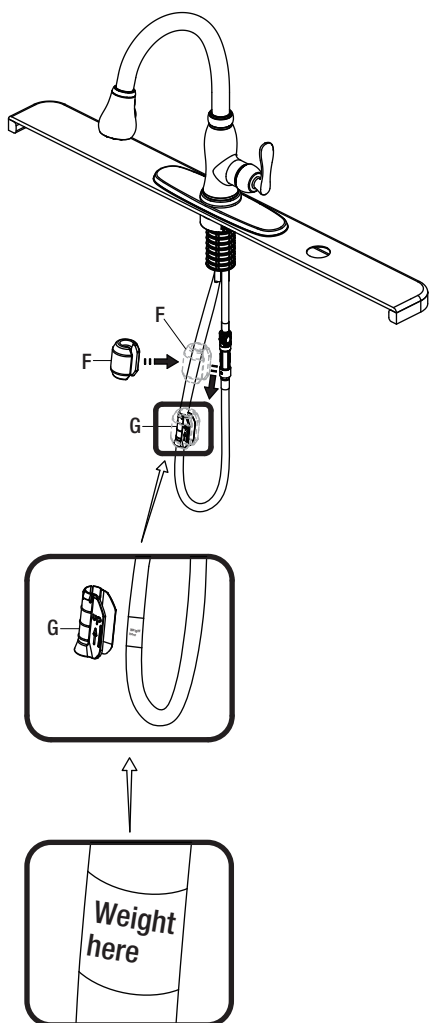
4 Attacher le raccord à branchement rapide au bloc récepteur

- Retirez le capuchon (H) du tuyau à branchement rapide (1).
- Poussez fermement le raccord à branchement rapide (C) vers le haut et attachez-le au bloc récepteur (1). Tirez modérément vers le bas pour vous assurer que le branchement est bien fait.



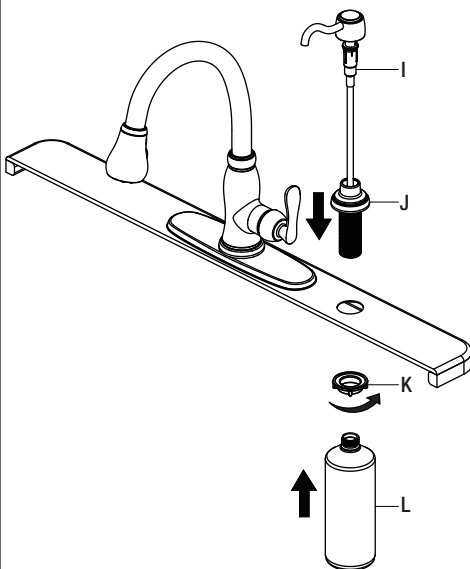
5 Installation du poids de lest

- Installez la pince lestée (G) au point du tuyau flexible avec la marque «weight here (poids ici)».
- Insérez le poids de lest (F) sur la pince (G) en le faisant glisser vers le bas sur la pince (G).



6 Installation du distributeur de savon

- Insérez l'ensemble du distributeur de savon (J) dans le trou choisi de l'évier. Fixez solidement l'ensemble du distributeur de savon dans l'évier avec l'écrou de montage du distributeur de savon (K) fourni.
- À partir du dessous de l'évier, vissez la bouteille du distributeur de savon (L) sur la tige de l'ensemble du distributeur de savon (J). Insérez la pompe du distributeur de savon (I) vers le bas dans l'ensemble du distributeur de savon (J).

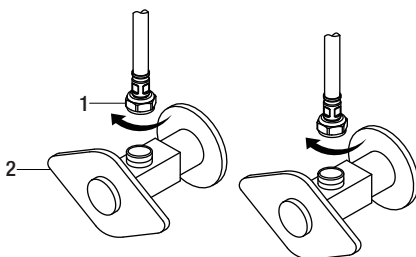


7 Raccordement des conduites d'alimentation en eau



REMARQUE : Le tube d'arrivée d'eau chaude est indiqué par une étiquette. Évitez de tordre les fils ensemble ou de les placer trop près les uns des autres, ce qui pourrait les endommager.

- Vissez l'écrou (1) de la conduite d'alimentation sur la sortie du robinet d'alimentation en eau (2) et serrez à l'aide d'une clé. Ne serrez pas trop.



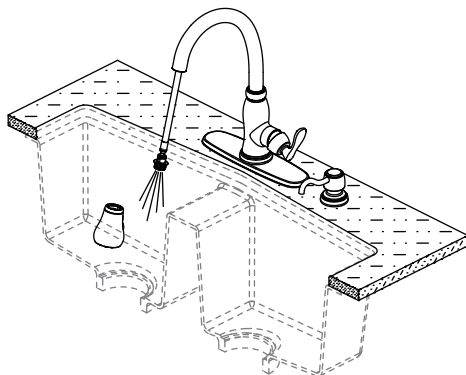
Utilisation

1 Purge et recherche de fuites



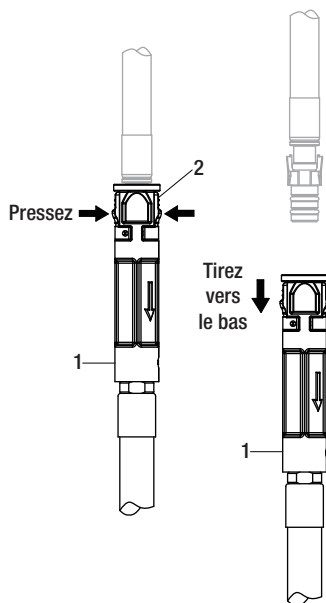
IMPORTANT : Une fois l'installation terminée, ouvrez l'alimentation en eau chaude et en eau froide. Vérifiez s'il y a des fuites.

- Retirez du bec l'assemblage du tuyau, puis retirez du tuyau la tête de pulvérisation en la tournant dans le sens contraire des aiguilles d'une montre. Tout en veillant à maintenir l'extrémité du tuyau flexible dans l'évier, mettez la poignée du robinet en position tiède où l'eau chaude et l'eau froide se mélangent.
- Faites couler l'eau pendant une minute. Ceci purge tous les débris qui pourraient endommager les pièces internes. Vérifiez s'il y a des fuites.
- Resserrez les raccords, au besoin, mais pas de façon excessive. Remettez la pomme de douche en place en la serrant à la main sur le tuyau flexible dans le sens des aiguilles d'une montre.



2 Retirer le raccord à branchement rapide

- S'il est nécessaire de retirer le raccord à branchement rapide (1), appuyez sur (2) les languettes du tuyau et tirez vers le bas pour débrancher.



Entretien et nettoyage

- Pour nettoyer, essuyez avec un linge humide et séchez avec une serviette.
- N'utilisez pas de nettoyeurs abrasifs, de la laine d'acier ou de produits chimiques abrasifs pour nettoyer ce robinet, sinon la garantie sera annulée.

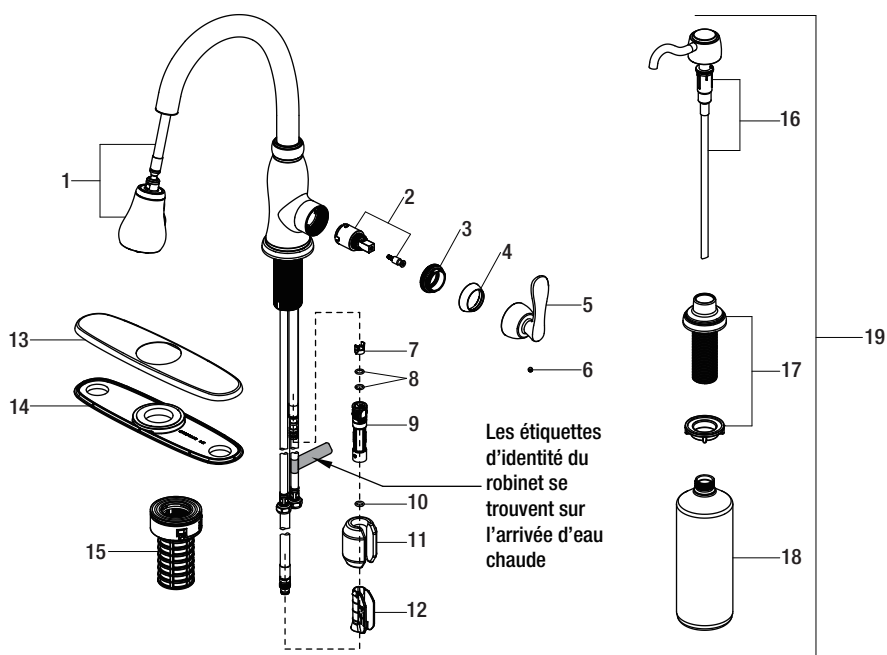
Dépannage



REMARQUE : Consultez la section pièces de rechange de ce guide pour une illustration détaillée de l'emplacement des pièces énumérées ci-dessous.

Problème	Cause possible	Solution
Il y a des fuites sous la manette.	L'écrou de chapeau s'est desserré et le joint torique de la cartouche est sale ou endommagé.	<input type="checkbox"/> Serrez l'écrou de chapeau. Nettoyez ou remplacez le joint torique.
L'aérateur fuit ou l'écoulement de l'eau est irrégulier.	L'aérateur est sale ou mal adapté. Il se peut que la cartouche soit obstruée.	<input type="checkbox"/> Retirez l'aérateur et recherchez la présence de débris dans les filtres de l'aérateur. <input type="checkbox"/> Retirez la cartouche et recherchez la présence de débris. <input type="checkbox"/> Assurez-vous que l'aérateur est installé correctement.
Le tuyau flexible en-dessous de la surface fuit.	Il se peut que le raccord entre le tuyau flexible et le tuyau d'évacuation soit desserré.	<input type="checkbox"/> Serrez le raccord entre le tuyau d'évacuation et le tuyau flexible.
Le tuyau flexible ne se rétracte pas.	Le poids n'est pas installé dans la position correcte.	<input type="checkbox"/> Installez ou ajustez à nouveau le poids.
La pression d'eau est faible.	Le raccord en-dessous de la surface est rempli de débris. L'aérateur est bouché.	<input type="checkbox"/> Coupez l'alimentation en eau et débranchez le raccord / aérateur. <input type="checkbox"/> Dévissez le raccord / aérateur et nettoyez à l'eau courante. <input type="checkbox"/> Revissez le raccord / aérateur. <input type="checkbox"/> Testez le débit d'eau. Si la pression d'eau est toujours faible, remplacez le raccord / aérateur.
Il n'y a ni eau chaude ni eau froide.	Le tuyau d'arrivée d'eau a été accidentellement tordu pendant l'installation et limite l'écoulement de l'eau.	<input type="checkbox"/> Réinstallez le tuyau d'arrivée d'eau.
Le débit d'eau est faible.	Le filtre à tamis de la pomme de douche est sale.	<input type="checkbox"/> Coupez l'alimentation en eau au niveau de l'arrêt d'équerre et dévissez la pomme de douche du tuyau de douche. <input type="checkbox"/> Nettoyez le filtre à tamis de la pomme de douche à l'eau courante.

Pièces de rechange



Pièce	Description	Numéro de pièce
1	Tête et tuyau de pulvérisation	RP38363*
2	Cartouche et Vis	RP20089
3	Écrou de chapeau	RP70582
4	Capuchon	RP80184*
5	Manette	RP13143*
6	Vis de pression	RP50002
7	Bloc	RP70421
8	Joint torique	RP60002
9	Raccord à branchement rapide	RP70429
10	Joint torique	RP60089

Pièce	Description	Numéro de pièce
11	Poids	RP70525
12	Pince lestée	RP70590
13	Rosace	RP80603*
14	Joint d'étanchéité	RP80604
15	FastMount™	RP56096
16	Ensemble de pompe	RP46018
17	Ensemble de bride	RP46019*
18	Bouteille pour distributeur de savon	RP46002
19	Kit du distributeur de savon	RP46020*

*Spécifiez un fini



Questions, problèmes, pièces manquantes?

Avant de retourner au magasin, appelez le service à la clientèle
Glacier Bay entre 8 h et 19 h, HNE, du lundi au vendredi au
entre 9 h et 18 h, HNE, le samedi au

1-855-HD-GLACIER (1-855-434-5224)

HOMEDEPOT.COM

Conservez ce manuel pour référence future.