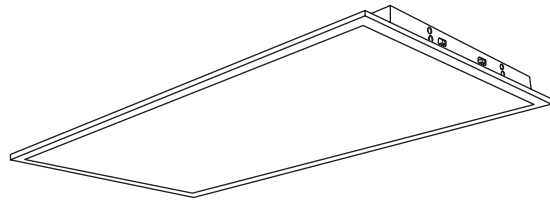


KOVA



INSTALL INSTRUCTIONS

Product
Panel Light

KPN Model Numbers
K0000019488 / K0000019489
2 x 2 Ft. Panel / 2 x 4 Ft. Panel

kovaproducts.com

Rev. 0.1 | 2020.02

Safety Information

WARNING: To prevent electrical shock, turn power off at the fuse box before installation.

WARNING: To prevent wiring damage or abrasion, do not expose wiring to edges of sheet metal or other sharp objects.

WARNING: Risk of fire or electric shock. Installation of this panel light requires a person familiar with the construction and operation of the luminaire's electrical system and the hazard involved. If not qualified, do not attempt installation. Contact a qualified electrician.

WARNING: Risk of fire or electric shock. Do not alter, relocate, or remove wiring, lampholders, power supply, or any other electrical component.

WARNING: This product must be installed in full accordance with applicable electrical and building codes by a person familiar with the construction and operation of this fixture and all involved hazards. Installation should be performed by a qualified electrician in accordance with the National Electrical code and relevant local codes. Do not make or alter any open holes in an enclosure of wiring or electrical components during installation.

CAUTION: Wear gloves and safety glasses at all times when removing the fixture from the carton, installing, servicing, or performing maintenance.

CAUTION: Avoid direct eye exposure to the light source while it is on.

CAUTION: Do not install damaged product.

FCC Notice

CAUTION: Changes or modifications not expressly approved could void your authority to use this equipment.

This device complies with part 15 of the FCC Rules. Operation is subject to the following two conditions: (1) This device may not cause harmful interference, and (2) this device must accept any interference received, including interference that may cause undesired operation.

Changes or modifications not expressly approved could void your authority to use this equipment. This equipment has been tested and found to comply with the limits for a

Class B digital device, pursuant to part 15 of the FCC Rules. These limits are designed to provide reasonable protection against harmful interference in a residential installation. This equipment generates, uses and can radiate radio frequency energy and, if not installed and used in accordance with the instructions, may cause harmful interference to radio communications. However, there is no guarantee that interference will not occur in a particular installation. If this equipment does cause harmful interference to radio or television reception, which can be determined by turning the equipment off and on, the user is encouraged to try to correct the interference by one or more of the following measures:

- Relocate the receiving antenna.
- Increase the separation between the equipment and receiver.
- Connect the equipment into an outlet on a circuit different from that to which the receiver is connected.
- Consult the dealer or an experienced radio/TV technician for help.

Pre-Installation

Tools Required (not included)



Flathead screwdriver

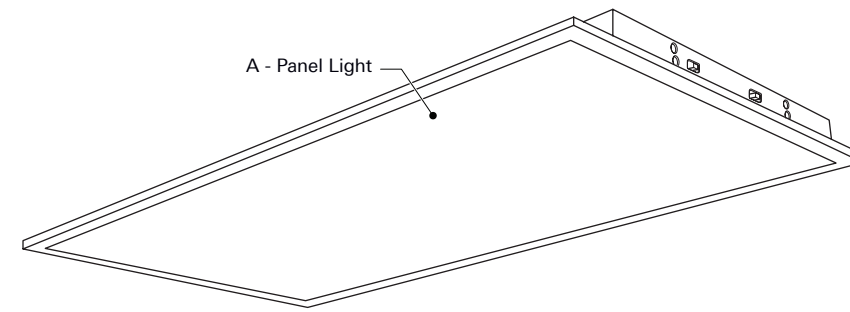


Gloves



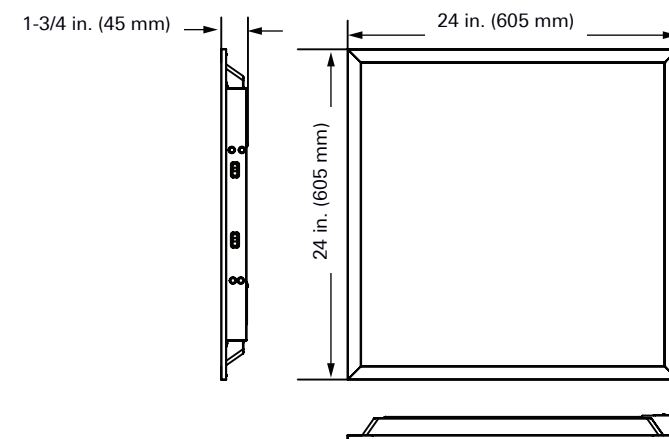
Safety Goggles

Product Description

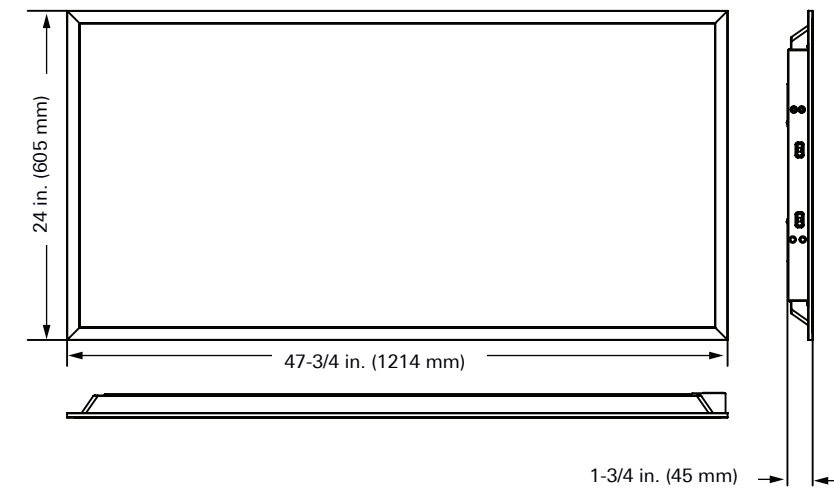


Product Dimensions

2 x 2 Dimensions



2 x 4 Dimensions

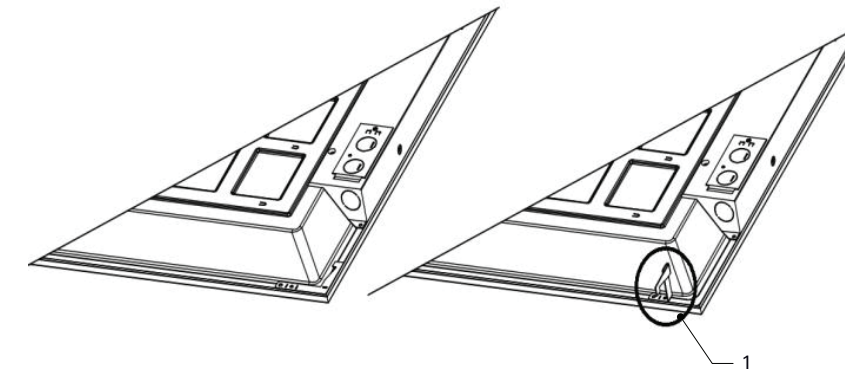


Before You Begin

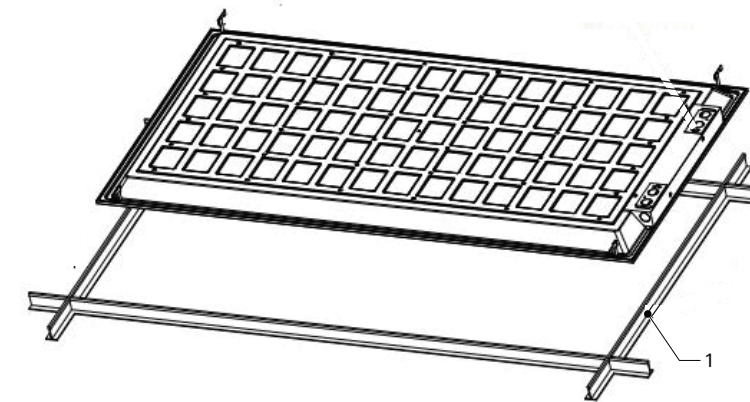
WARNING: Ensure the power is turned off at the circuit breaker or source.

Carefully remove the panel light from the packaging.

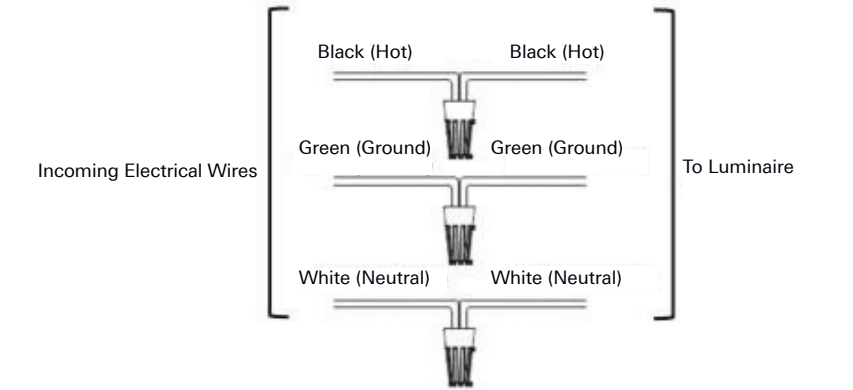
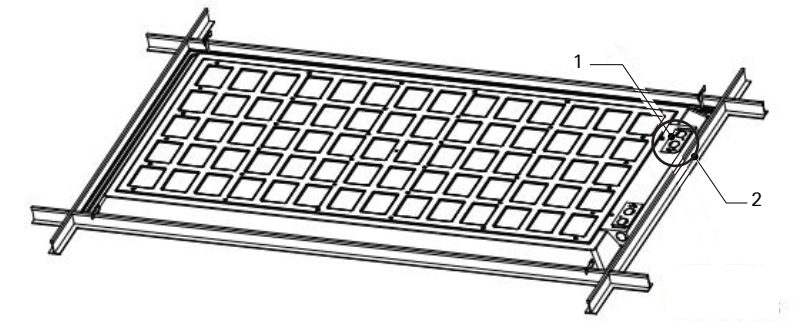
Installation



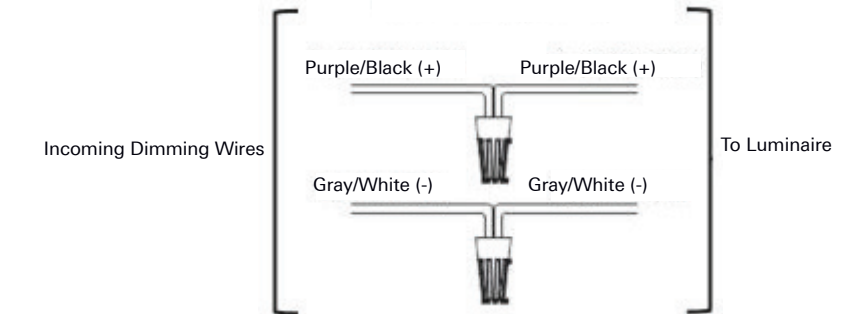
1. Locate all four earthquake clips (1) on the back of the panel. Twist each tab away from the panel and test to ensure they securely sit on your T-bar ceiling suspension system.



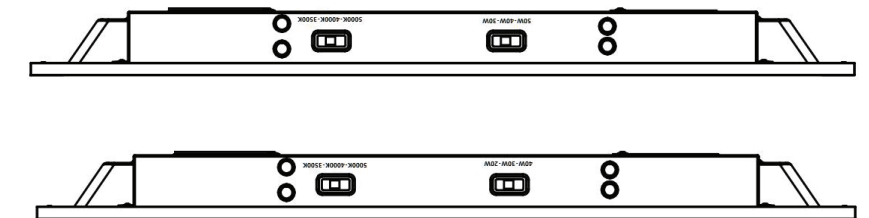
2. Rest the panel on the T-Bar (1) of your ceiling suspension system in the desired location.



3. Remove the access plate (1) to open the connection box (2). Connect the wires from the panel to the source wires using wire nuts as follows:
- Black to black (Live)
 - White to white (Neutral)
 - Green to green (Ground)



4. For 0-10V dimming, connect the purple/black wires from the panel to the purple/black wires from the source and the gray/white wires from the panel to the gray/white wires from the source.
5. Ensure all wires are securely connected with wire nuts and replace the connection box.

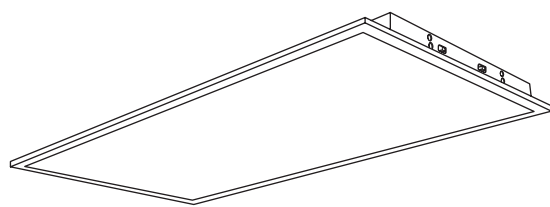


6. Select the CCT and wattage that you need:
- 2x2: 40W-30W-20W, 5000K-4000K-3500K
 - 2x4: 50W-40W-30W, 5000K-4000K-3500K
7. Restore power at the circuit breaker or source.

Product and Warranty Information

For product and warranty information please visit kovaproducts.com.

KOVA



INSTRUCTIONS D'INSTALLATION

Produit

Panneau lumineux

Numéros de modèle KPN

K0000019488 / K0000019489

Panneau 2 x 2 pi / Panneau 2 x 4 pi

kovaproducts.com

Rev. 0.1 | 2020.02

Consignes de sécurité

AVERTISSEMENT : Pour éviter les risques de choc électrique, coupez le courant au niveau de la boîte à fusibles avant l'installation.

AVERTISSEMENT : Pour éviter les dommages ou l'abrasion des fils, n'exposez pas les fils aux bords de la tôle ou à d'autres objets pointus.

AVERTISSEMENT : Risque de choc électrique ou de feu. L'installation de ce panneau lumineux nécessite une personne connaissant bien la construction et le fonctionnement du système électrique du luminaire ainsi que les risques encourus. Si vous n'êtes pas qualifié, ne procédez pas à l'installation. Contactez un électricien qualifié.

AVERTISSEMENT : Risque de choc électrique ou de feu. Ne pas modifier, déplacer ou retirer les fils, les douilles de lampe, l'alimentation électrique ou toute autre composante électrique.

AVERTISSEMENT : Ce produit doit être installé conformément aux codes de l'électricité et du bâtiment applicables par une personne connaissant bien la construction et le fonctionnement de ce luminaire ainsi que tous les risques qu'il comporte. L'installation doit être effectuée par un électricien qualifié conformément au code national de l'électricité et aux codes locaux pertinents. Ne percez pas ou ne modifiez pas de trous dans un boîtier de câblage ou de composants électriques pendant l'installation.

ATTENTION : Portez des gants et des lunettes de sécurité à tout moment lorsque vous déballez le luminaire, que vous l'installez, l'entretenez ou que vous en effectuez la maintenance.

ATTENTION : Évitez d'exposer directement vos yeux à la source de lumière lorsqu'elle est allumée.

ATTENTION : N'installez pas un produit endommagé.

Avis de la FCC

ATTENTION : Les changements ou modifications non expressément approuvés pourraient annuler votre autorisation d'utiliser cet équipement.

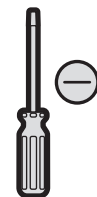
Cet appareil est conforme à la partie 15 du règlement de la FCC. Son utilisation est sujette aux deux conditions suivantes : (1) Cet appareil ne doit pas causer d'interférences nuisibles, et (2) cet appareil doit accepter toutes les interférences reçues, notamment les interférences susceptibles de causer un fonctionnement indésirable.

Les changements ou modifications non expressément approuvés pourraient annuler votre autorisation d'utiliser cet équipement. Suite à des tests, cet équipement s'est avéré conforme aux limites d'un appareil numérique de classe B, en vertu de la section 15 du règlement de la FCC. Ces limites ont pour objet de fournir une protection raisonnable contre les interférences nuisibles dans une installation résidentielle. Cet équipement produit, utilise et peut rayonner de l'énergie radiofréquence et, s'il n'est pas installé et utilisé conformément aux instructions, il risque de causer des interférences nuisibles aux communications radio. Toutefois, il n'est pas possible de garantir l'absence d'interférences dans une installation particulière. Si cet équipement cause des interférences nuisibles à la réception radio ou TV, ce qui peut être déterminé en l'éteignant puis en le rallumant, l'utilisateur est invité à essayer de corriger l'interférence en prenant au moins l'une des mesures suivantes :

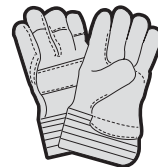
- Réorienter ou déplacer l'antenne réceptrice.
- Éloigner l'appareil de l'équipement ou du récepteur.
- Brancher l'équipement sur une prise correspondant à un autre circuit que celui sur lequel le récepteur est branché.
- Consulter le revendeur ou un technicien radio/TV.

Avant l'installation

Outils requis (non inclus)



Tournevis à tête plate

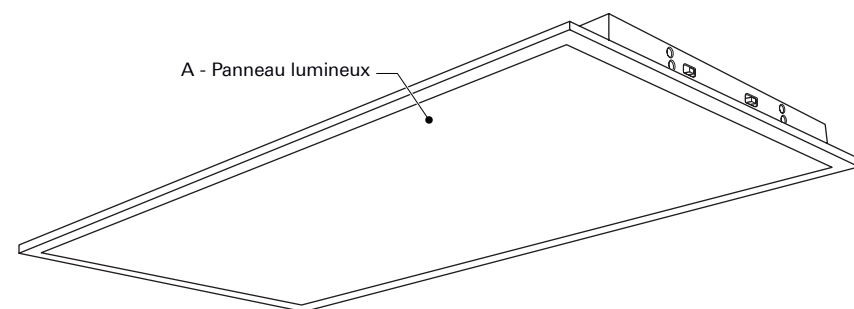


Gants



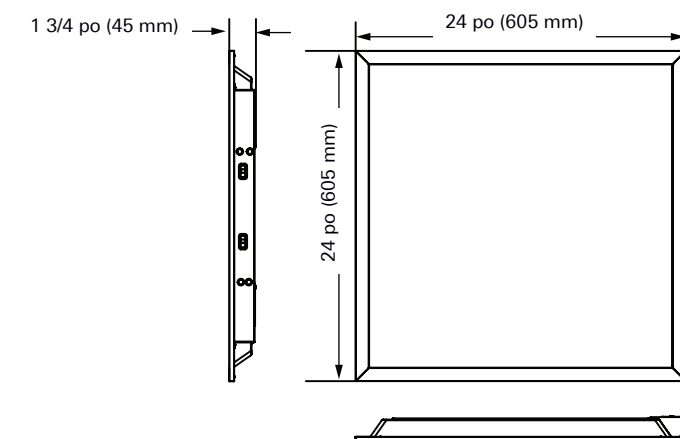
Lunettes de sécurité

Description du produit

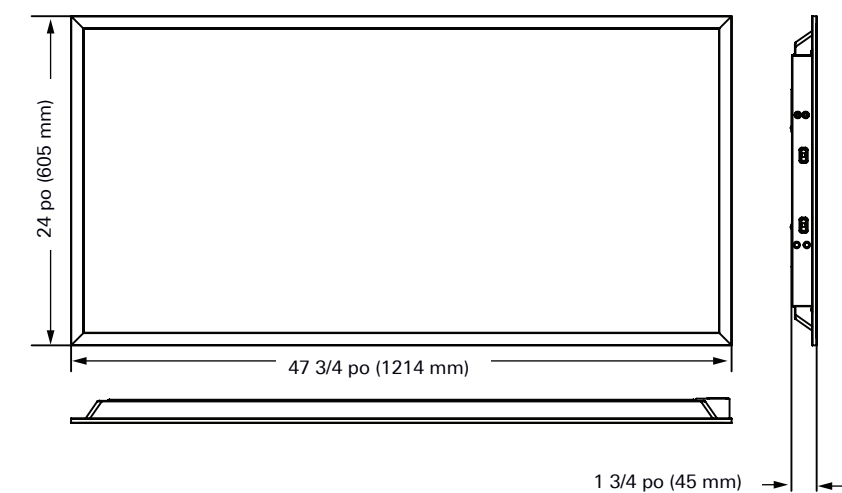


Dimensions du produit

Dimensions 2 x 2



Dimensions 2 x 4

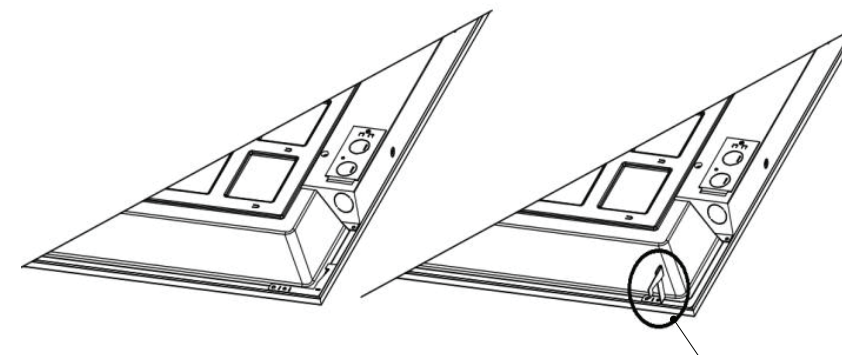


Avant de commencer

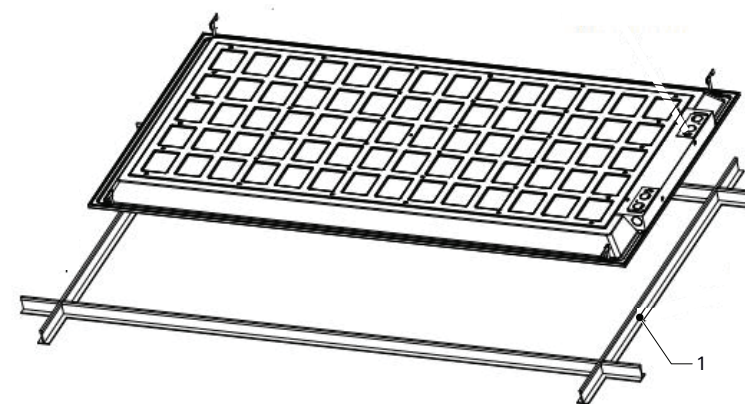
AVERTISSEMENT : Assurez-vous que le courant est coupé au niveau du disjoncteur.

Retirez délicatement le panneau lumineux de l'emballage.

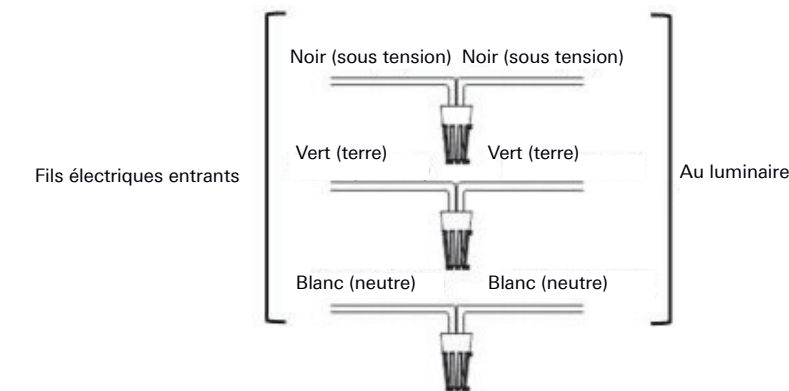
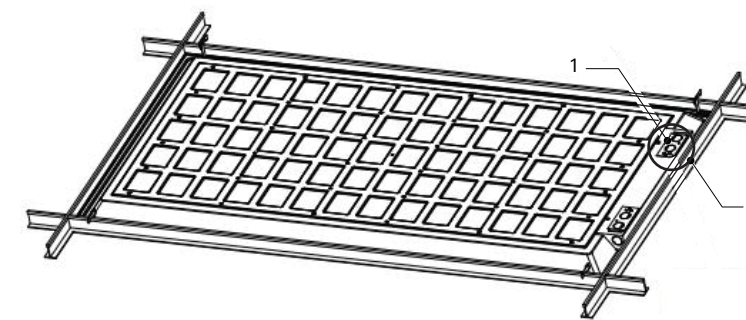
Installation



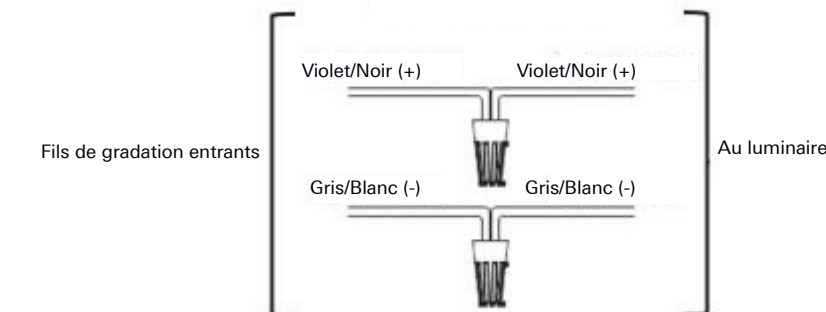
1. Repérez les quatre pinces de tremblement de terre (1) au dos du panneau. Tournez chaque languette pour l'éloigner du panneau et vérifiez qu'elle repose bien sur votre système de suspension de plafond à barres en T.



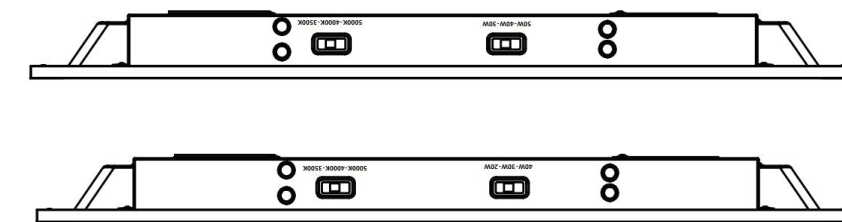
2. Posez le panneau sur la barre en T (1) de votre système de suspension au plafond à l'endroit souhaité.



3. Retirez la plaque d'accès (1) pour ouvrir le boîtier de connexion (2). Connectez les fils du panneau aux fils de la source en utilisant des serre-fils comme suit :
- Noir à noir (sous tension)
 - Blanc à blanc (neutre)
 - Vert à vert (terre)



4. Pour la gradation 0 à 10 V, connectez les fils violet/noir du panneau aux fils violet/noir de la source et les fils gris/blanc du panneau aux fils gris/blanc de la source.
5. Assurez-vous que tous les fils sont solidement reliés par des serre-fils et remplacez le boîtier de connexion.

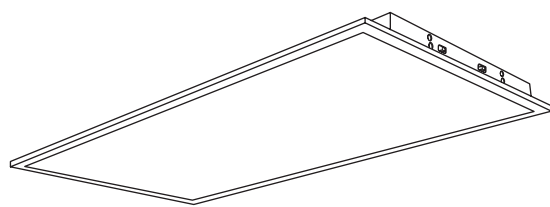


6. Sélectionnez la TCP et la puissance dont vous avez besoin :
- 2x2 : 40 W-30 W-20 W, 5000 K-4000 K-3500 K
 - 4x2 : 50 W-40 W-30 W, 5000 K-4000 K-3500 K
7. Rétablissez le courant au niveau du disjoncteur ou de la source.

Renseignements sur le produit et sur sa garantie

Pour obtenir des renseignements sur le produit et sur sa garantie, veuillez consulter le site kovaproducts.com.

KOVA



INSTRUCCIONES DE INSTALACIÓN

Producto

Panel de luz

Números de modelo de KPN

K0000019488 / K0000019489

Panel de 2 x 2 pies / Panel de 2 x 4 pies

kovaproducts.com

Rev. 0.1 | 2020.02

Información de seguridad

- ADVERTENCIA:** Para evitar descargas eléctricas, apague la electricidad en la caja de fusibles antes de la instalación.
- ADVERTENCIA:** Para evitar daños o abrasión en el cableado, no exponga el cableado a los bordes de láminas metálicas u otros objetos afilados.
- ADVERTENCIA:** Riesgo de incendio o descarga eléctrica. La instalación de este conjunto de modificación requiere una persona familiarizada con la construcción y operación del sistema eléctrico de la luminaria y el peligro involucrado. Si no está calificado, no intente la instalación. Póngase en contacto con un electricista calificado.
- ADVERTENCIA:** Riesgo de incendio o descarga eléctrica. No altere, reubique ni quite el cableado, los portalámparas, la fuente de alimentación ni ningún otro componente eléctrico.
- ADVERTENCIA:** Este producto se debe instalar de acuerdo con el código aplicable de instalación, y debe hacerlo una persona familiarizada con la construcción y uso del producto y los peligros involucrados. La instalación se debe realizar por un electricista calificado de acuerdo con el código eléctrico nacional y los códigos locales relevantes. No haga ni altere ninguno de los orificios abiertos en una caja de cableado para componentes eléctricos durante la instalación del kit.
- PRECAUCIÓN:** Use guantes y anteojos de seguridad en todo momento cuando saque la lámpara de la caja de cartón, la instale, repare o realice tareas de mantenimiento.
- PRECAUCIÓN:** Evite la exposición directa de los ojos a la fuente de luz mientras está encendida.
- PRECAUCIÓN:** No instale el producto si está dañado.

Aviso de la FCC

PRECAUCIÓN: Los cambios o modificaciones no aprobados expresamente pueden anular su autoridad para usar este equipo.

Este dispositivo cumple con la parte 15 de las normas de la FCC. El funcionamiento está

sujeto a las siguientes dos condiciones: (1) este dispositivo no puede causar interferencia dañina, y (2) este dispositivo debe aceptar cualquier interferencia recibida, incluida la interferencia que pueda causar un funcionamiento no deseado.

Los cambios o modificaciones no aprobados expresamente pueden anular su autoridad para usar este equipo. Este equipo ha sido probado y encontrado en cumplimiento con los límites correspondientes a un dispositivo digital de la Clase B, conforme a la Parte 15 de las Reglas de la FCC. Estos límites están diseñados para brindar una protección razonable contra la interferencia dañina en una instalación residencial. Este equipo genera, utiliza y puede emitir energía de radiofrecuencia y, si no se instala y utiliza de acuerdo con las instrucciones, puede causar interferencias perjudiciales en las radiocomunicaciones. Sin embargo, no existe garantía de que no ocurra interferencia en una instalación en particular. Si este equipo efectivamente causa interferencia dañina a la recepción de radio o televisión, lo cual puede determinarse apagando y encendiendo el equipo, se recomienda al usuario que trate de corregir la interferencia realizando uno o varios de los siguientes pasos:

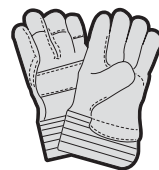
- Cambiar de lugar la antena receptora.
- Aumentar la separación entre el equipo y el receptor.
- Conectar el equipo en un tomacorriente en un circuito diferente de donde esté conectado el receptor.
- Consultar al concesionario o a un técnico de radio/TV con experiencia para que le ayude.

Preinstalación

Herramientas requeridas (no incluidas)



Destornillador de cabeza plana

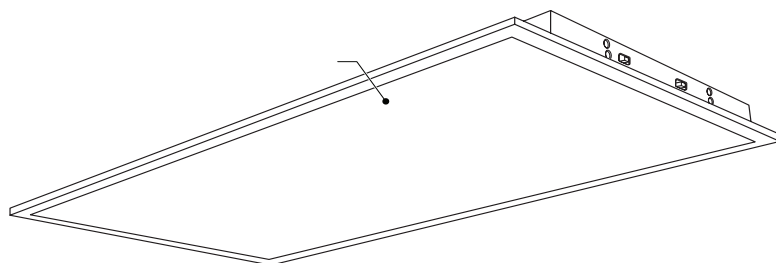


Guantes



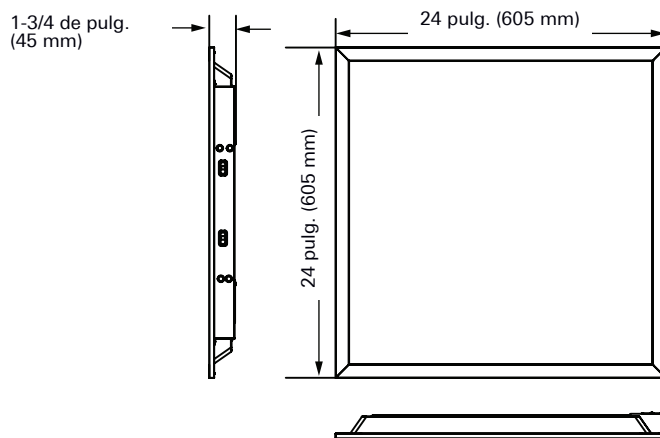
Gafas de seguridad

Descripción del producto

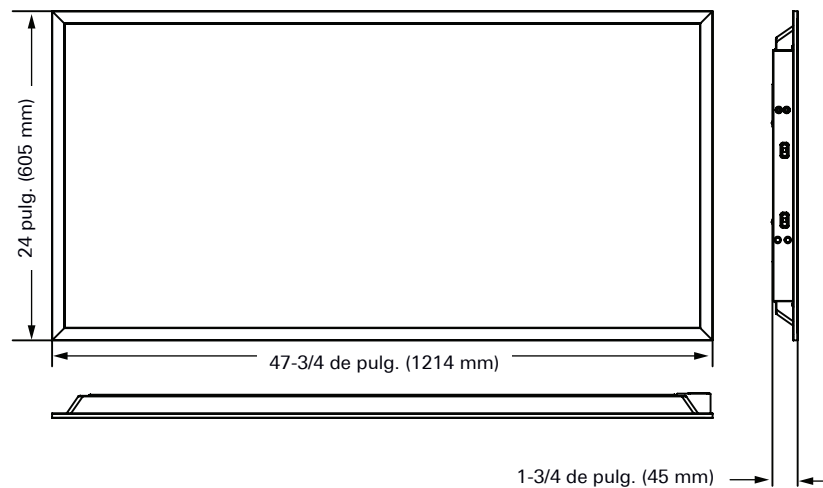


Dimensiones del producto

Dimensiones 2 x 2



Dimensiones 2 x 4

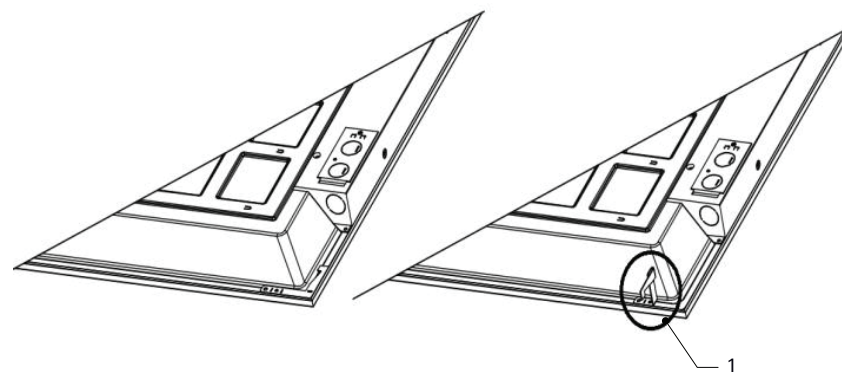


Antes de comenzar

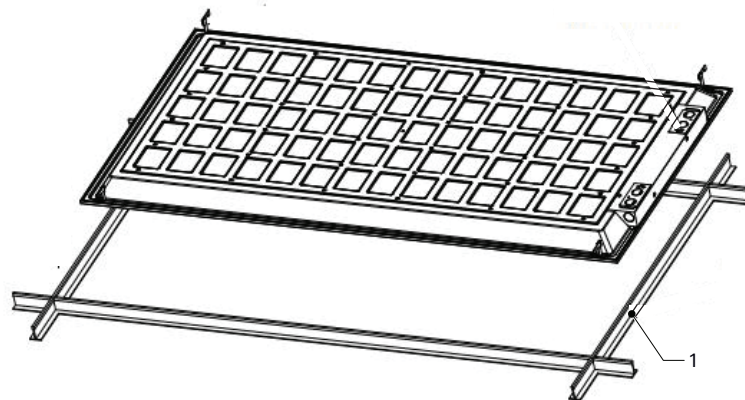
ADVERTENCIA: Asegúrese de que la alimentación esté apagada en el disyuntor o en la fuente.

Saque con cuidado el panel de luz del embalaje.

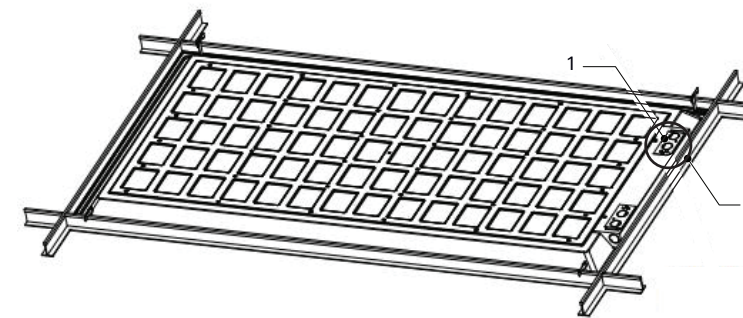
Instalación



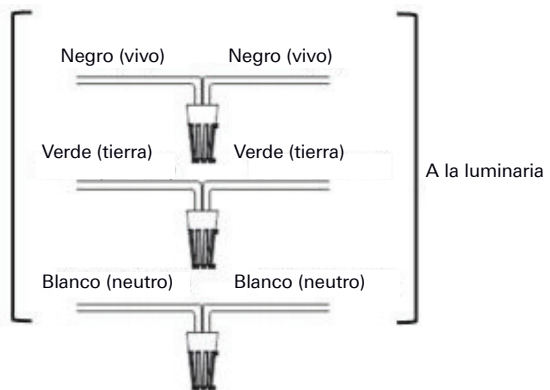
1. Ubique las cuatro presillas para terremotos (1) en la parte posterior del panel. Gire cada lengüeta separándola del panel y compruebe que se asientan con seguridad en el travesaño T de su sistema de suspensión del cielo raso.



2. Descanse el panel en los travesaños T (1) de su sistema de suspensión de cielo raso en la ubicación deseada.

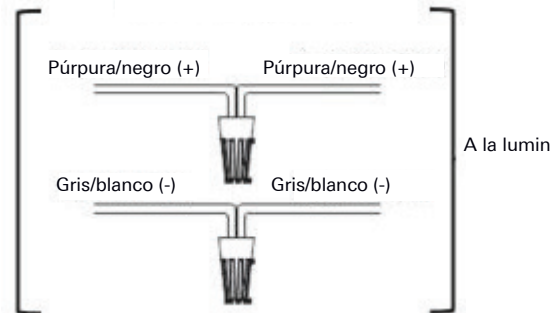


Cables eléctricos de entrada

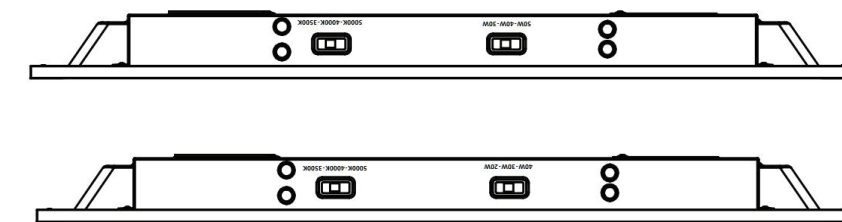


3. Quite la placa de acceso (1) para abrir la caja de conexión (2). Conecte los cables del panel a los cables de la fuente de alimentación usando conectores de torsión de la siguiente manera:
 - Negro a negro (vivo)
 - Blanco a blanco (neutro)
 - Verde a verde (tierra)

Cables de atenuación de entrada



4. Para el atenuador de 0 - 10 V, conecte los cables púrpura/negro del panel a los cables púrpura/negro de la fuente y los cables gris/blanco del panel a los cables gris/blanco de la fuente.
5. Asegúrese de que todos los cables estén bien conectados con conectores de torsión y vuelva a colocar la caja de conexión.



6. Seleccione los valores de CCT y potencia que desea:
 - 2 x 2: 40 W-30 W-20 W, 5000K-4000K-3500K
 - 2 x 4: 50 W-40 W-30 W, 5000K-4000K-3500K
7. Restablezca la alimentación en el interruptor del circuito o de la fuente.

Información del producto y la garantía

Para obtener información sobre el producto y la garantía, visite kovaproducts.com.