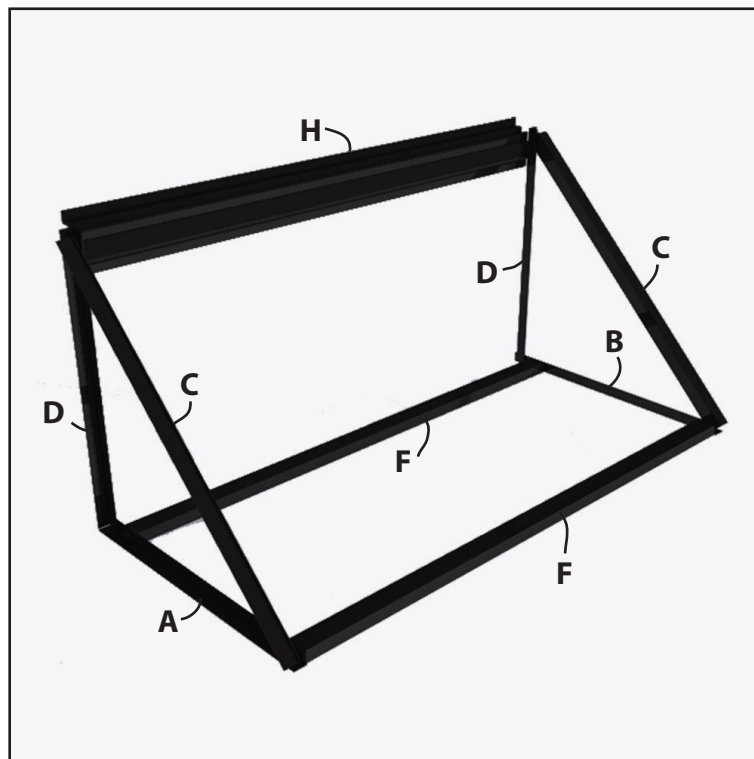




TIRE RACK INSTALLATION INSTRUCTIONS INSTRUCTIONS DE MONTAGE DU SUPPORT À PNEUS









DEC-2020

PLEASE DO NOT TAKE THIS PRODUCT BACK TO THE STORE!
PLEASE CALL: 1-888-691-2944
or info@proslat.com

SVP, NE RAPORTEZ PAS CE PRODUIT AU MAGASIN!
SVP, APPELEZ AU: 1-888-691-2944
ou info@proslat.com

225 Industriel Blvd, Châteauguay, QC, J6J 4Z2

YOUR BOX CONTAINS / VOTRE BOÎTE CONTIENT

- D x 2**  VERTICAL UPRIGHT / MONTANT VERTICAL
- B x 1**  HORIZONTAL BAR / BARRE HORIZONTALE
- C x 2**  ANGLE SUPPORT / SUPPORT EN ANGLE
- A x 1**  HORIZONTAL BAR / BARRE HORIZONTALE
- F x 2**  CROSSMEMBERS
SUPPORTS CENTRAUX
- H x 1**  WALLMOUNT BRACKET
SUPPORT MURAL



10 x hexagonal nut 5/16"
10 x écrous 5/16 x 3/4"



4 x wood screw 5/16 x 2"
4 x vis à bois 5/16 x 2"



10 x hexagonal head machine screw 5/16 x 3/4"
10 x boulons à tête hexagonale 5/16 x 3/4"

TOOLS REQUIRED / OUTILS REQUIS

Adjustable wrench
Clé ajustable



Ratchet / Clé à rochet rotative



Stud finder
Détecteur de montant



Level/Niveau



Drill/ Perceuse

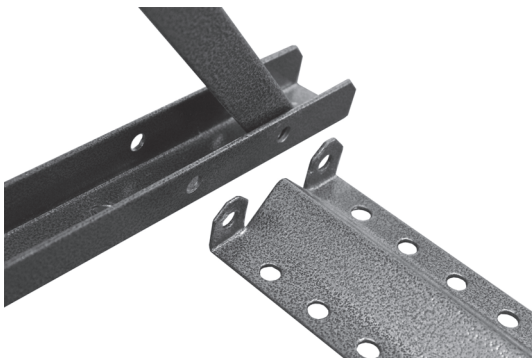


**Use hexagonal screw 5/16" x 3/4" and hexagonal nuts for the assembly.
Do not tighten before the rack is fully assembled**

**Utilisez les écrous 5/16 po x 3/4 po et les boulons pour l'assemblage.
Ne pas serrer les écrous avant la fin de l'assemblage.**

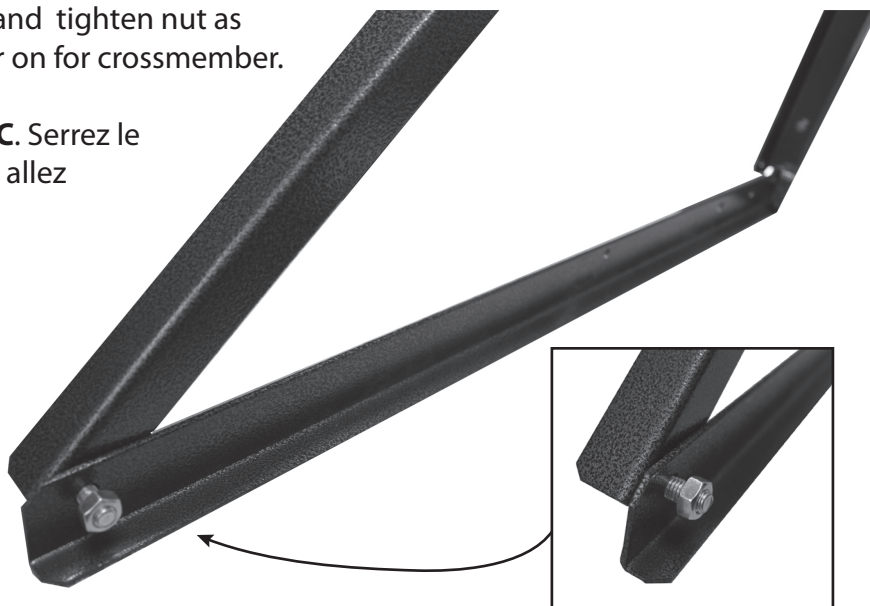
STEP 1. Install **D** & **C** to your wallmount bracket **H**.

ÉTAPE 1. Installez les pièces **D** et **C** à votre support mural **H**.



STEP 2. Install **A** with **D** & **C**. Hand tighten nut as you will need to remove it later on for crossmember.

ÉTAPE 2. Installez **A** avec **D** et **C**. Serrez le boulon à la main puisque vous allez devoir le retirer plus tard pour attacher le support central.



STEP 3. Once you have completed the first triangle, repeat same steps for right side using **D**, **B** & **C**.

ÉTAPE 3. Une fois le premier triangle complété, répétez les mêmes étapes pour le côté droit en utilisant **D**, **B** et **C**.



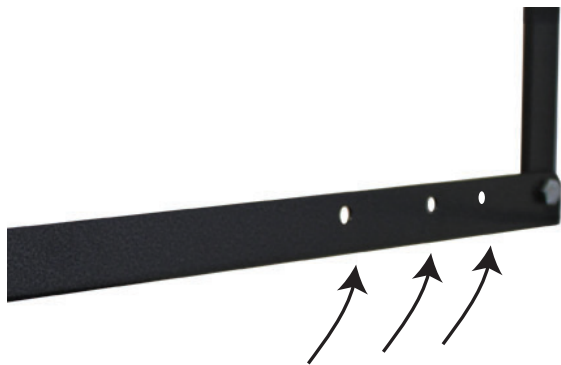
STEP 4. Install the front crossmember **F** with **A** and **C** by removing the nut and bolt, then place the crossmember **F** in between **A** & **C**. Re-attach all three parts with nut & bolt. Repeat with **B** & **C**.

ÉTAPE 4. Installez le support central **F** avec **A** et **C** en retirant l'écrou et le boulon. Placez le support central **F** entre **A** et **C**. Réattachez les trois parties avec le boulon et l'écrou. Répétez avec **B** et **C**.



STEP 5. Install your back crossmember **F** in the appropriate holes depending on the size of your tires.

ÉTAPE 5. Dépendant de la taille de vos pneus, installez votre dernier support central **F** dans le trou approprié.



WALLMOUNT INSTALLATION

Locate your studs.

You should have studs located 48" apart. If this is the case, use lag bolts to screw through to appropriate holes in both **D** parts into wall. If your studs are not a standard width, use the holes in the backplate **H**.

INSTALLATION MURALE

Localisez vos montants muraux.

Vous devriez avoir des montants à 48" d'écart. Si c'est le cas, utilisez les vis à bois 5/16"x2" pour visser au travers les deux pièces **D** dans votre mur. Si vos montants ne sont pas à distance standard, utilisez les trous dans le support mural **H**.



PROSLAT TIRE RACK WARRANTY

This document details the Solutions Murales Proslat Inc Warranty for all new Proslat Tire Rack purchased anywhere in North America. This Lifetime Warranty extends only to the first retail purchaser of the tire rack. Lifetime Warranty. Solutions Murales Proslat Inc (hereafter Proslat) warrants its tire rack against defects in material or workmanship for a lifetime period. Proslat will replace any defective panel as long as it was installed and maintained according to the printed instructions. Any Proslat tire rack replaced under the terms of the Lifetime Warranty inherits the remaining warranty period from the original purchase. Exclusions. The Proslat Warranty does not cover the following: - Damage that results from improper installation or misuse or abuse; - Damage due to acts of God, fire, or accident; - Damage that results from loading accessories beyond the stated maximum weight capacity; - The cost of labor or accessory materials; and shipping cost to return defective products.

This warranty is valid provided that the maximum weight supported by the tire rack does not exceed 400 pounds when directly mounted to studs. The customer, installer or the dealer, releases PROSLAT of all claims if the tire rack has been loaded with more than mentioned above. The rack MUST BE installed as described in the INSTALLATION INSTRUCTIONS.

DISCLAIMER OF LIABILITY

Proslat Inc. and its successors, distributors and dealers (hereafter SELLER) shall in no way be responsible for the product's proper use and service. THE BUYER HEREBY WAIVES ALL LIABILITY CLAIMS. The BUYER acknowledges that he/she is not relying on the SELLER's skill or judgment to select or furnish goods suitable for any particular purpose and that there are no liabilities which extend beyond the description on the face hereof and the BUYER hereby waives all remedies or liabilities, expressed or implied, arising by law or otherwise, (including without any obligations of the SELLER with respect to merchantability and consequential damages) or whether or not occasioned by the SELLER's negligence. The SELLER disclaims any warranty and expressly disclaims any liability for personal injury or damages. The BUYER acknowledges and agrees that the disclaimer of any liability for personal injury is a material term for this agreement and the BUYER agrees to indemnify the SELLER and to hold the SELLER harmless from any claim related to the item of the equipment purchased. Under no circumstances will the SELLER be liable for any damages or expenses by reason of use or sale of any such equipment. The SELLER assumes no liability regarding the improper installation or misapplication of its products. It is the installer's responsibility to check for proper installation and if in doubt, contact the manufacturer. These assembly guidelines will direct you through the process of assembling a section of Proslat Inc product. Please keep in mind that they may not cover every assembly or installation scenario you may encounter. Since each installation is unique in its performance requirements, the ultimate installation method used is the sole responsibility of the installer. Proslat Inc. disclaims any liability or responsibility for the improper installation of this product. The purchaser is solely responsible for compliance with applicable local codes. Proslat Inc. recommends that all designs be reviewed by a licensed architect, engineer or local building official before installation.

GARANTIE LIMITÉE DU SUPPORT À PNEUS PROSLAT

Nous garantissons notre support à pneus contre tout défaut de matériau et de fabrication aussi longtemps que l'acheteur initial est propriétaire et utilisateur du produit. Cette garantie ne couvre pas les frais et les coûts associés à l'installation, le démontage et/ou le transport relié au retour du support à pneus pour fin de garantie.

Cette garantie est valide seulement si la capacité maximale de 400 lb (181 kg) du support à pneus monté directement sur les montants muraux a été respectée. (Le client, distributeur et/ou l'installateur s'engage à ne pas tenir PROSLAT responsable en cas d'une réclamation concernant le support à pneus si le poids a dépassé la capacité maximale de celui-ci ou que l'installation n'a pas été effectuée selon les instructions du fabricant. Le support à pneus DOIT ÊTRE installé selon les présentes instructions.

Cette garantie ne couvre pas la corrosion, la décoloration de la peinture ou autres problèmes reliés à un mauvais usage, un mauvais traitement, une installation non-conforme ou une modification du concept original.

LIMITATION DE RESPONSABILITÉ

Proslat Inc. et ses successeurs, distributeurs, et revendeurs (dans l'avenir VENDEUR) ne doivent en aucun cas être responsables pour l'utilisation et le service de ce produit. L'ACHETEUR décline toute réclamation en responsabilité. L'ACHETEUR reconnaît qu'il/elle ne se fonde pas sur la compétence ou le jugement du vendeur pour sélectionner ou fournir des biens appropriés à un usage particulier et qu'il n'y a pas de responsabilités qui s'étendent au-delà de la description figurant au recto

et l'acheteur renonce par la présente tous les recours ou responsabilités, explicite ou implicite, découlant de la loi ou autrement, (y compris, sans aucune obligation du VENDEUR par rapport à la qualité marchande et les dommages indirects) ou si occasionné par la négligence du vendeur ou pas. Le vendeur décline de manière explicite ou implicite toute garantie et responsabilité pour les dommages corporels. L'ACHETEUR reconnaît et accepte que l'exclusion de toute responsabilité pour les dommages corporels est une condition importante de cet accord et il s'engage à indemniser et soustraire le vendeur de toute réclamation liée à l'élément de l'équipement acheté. En aucun cas, le vendeur ne sera responsable d'aucun dommage ou frais en raison de l'utilisation ou de la vente d'un tel équipement. Le VENDEUR n'assume aucune responsabilité quant à la mauvaise installation ou utilisation de ses produits. Il est de la responsabilité de l'installateur de vérifier la bonne installation et en cas de doute, contacter le fabricant. Ces instructions d'assemblage vous dirigeront à travers du processus d'assemblage d'un produit Proslat Inc. S'il vous plaît gardez à l'esprit qu'ils ne peuvent pas couvrir l'assemblage ou l'installation de tous les scénarios que vous pourriez rencontrer. Comme chaque installation est unique dans ses exigences de performance, la méthode finale d'installation utilisée est de la seule responsabilité de l'installateur. Proslat Inc. décline toute responsabilité pour la mauvaise installation de ce produit. L'acheteur est seul responsable du respect des réglementations locales en vigueur. Proslat Inc. recommande que tous les modèles soient examinés par un architecte, un ingénieur ou responsable local avant l'installation.

GARANTÍA DEL ESTANTE DE LLANTAS PROSLAT

Garantizamos nuestro estante de llantas contra defectos de materiales y mano de obra durante 5 años. Esta garantía no incluye costos relacionados con la instalación o el retorno del estante de llantas.

Esta garantía es válida con la condición que el peso total sostenido por el estante de llantas no exceda 400 libras cuando esté montado directamente en los travesaños. El cliente, instalador o el comerciante, libera a PROSLAT de todo litigio si el estante de llantas es cargado con más peso que el mencionado antes. El estante DEBE ser instalado como está prescrito en las INSTRUCCIONES DE INSTALACIÓN.

Esta garantía no cubre la corrosión, el moho o la decoloración de la pintura o fallo de producto causado por el mal uso, abuso, mala instalación, alteración o cualquier otra falla no relacionada con defectos de materiales o mano de obra.

EXCLUSIÓN DE RESPONSABILIDAD

Proslat Inc. y sus sucesores, distribuidores y comerciantes (a continuación VENDEDOR) no serán de ningún modo responsables del uso y servicio correcto del producto. EL COMPRADOR RENUNCIA A TODOS LOS RECLAMOS DE RESPONSABILIDADES. El COMPRADOR sabe que él/ella no está dependiendo de la habilidades o de la opinión del VENDEDOR para seleccionar o proveer bienes para toda intención particular y que no habrá responsabilidades, extendidas o insinuadas más allá de esta descripción, y el comprador renuncia a todos los recursos o responsabilidades, provenga de la ley o no, (incluyendo cualquier obligación del VENDEDOR con respecto a la comerciabilidad y daños consecuentes) o si no ocasionadas por la negligencia del VENDEDOR. El VENDEDOR renuncia a toda garantía y expresamente renuncia a toda responsabilidad por lesión personal o daños resultantes. El COMPRADOR reconoce y acepta que la renuncia de responsabilidad por daño personal es término en materia de este contrato y el COMPRADOR está de acuerdo en indemnizar al VENDEDOR y liberar al vendedor de todo reclamo relacionado con el ítem del equipo comprado. En ningún caso el VENDEDOR será responsable de daños o gastos por razón de uso o venta de todo equipo. El VENDEDOR no asume responsabilidad con respecto a la instalación incorrecta o mala aplicación de sus productos. Es responsabilidad del instalador verificar la instalación correcta y si existe duda, contactar al fabricante. Estas directivas de montaje lo guiarán a usted directamente en el proceso de montar una sección de producto Proslat Inc. Por favor mantenga en mente que ellas no podrán cubrir cada incidente en el escenario de montaje o instalación que usted podría encontrar. Como cada instalación es única en sus requisitos de ejecución de la obra, el método de instalación final es solo la responsabilidad del instalador. Proslat Inc. rechaza todo compromiso o responsabilidad por la instalación incorrecta de este producto. El comprador es solamente responsable de la aceptación y aplicación de los códigos locales Proslat Inc. recomendando que todos los diseños sean revisados por un arquitecto, ingeniero o un oficial de construcción local antes de la instalación.