

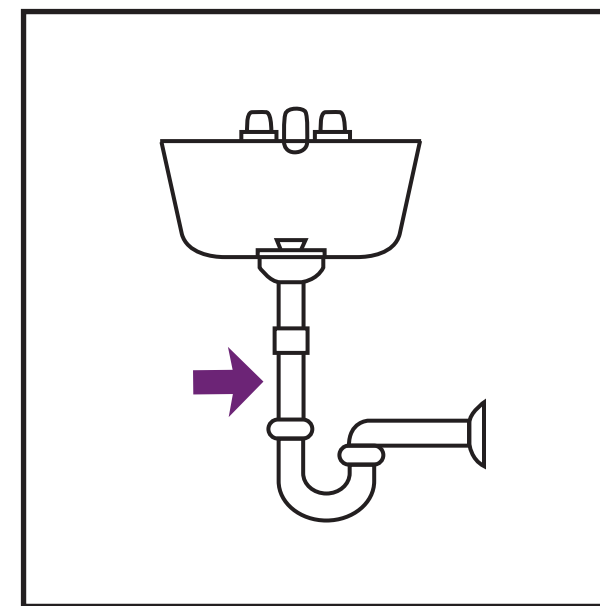


LEAK TIGHT WASHERS  
Arandelas Anti-filtraciones

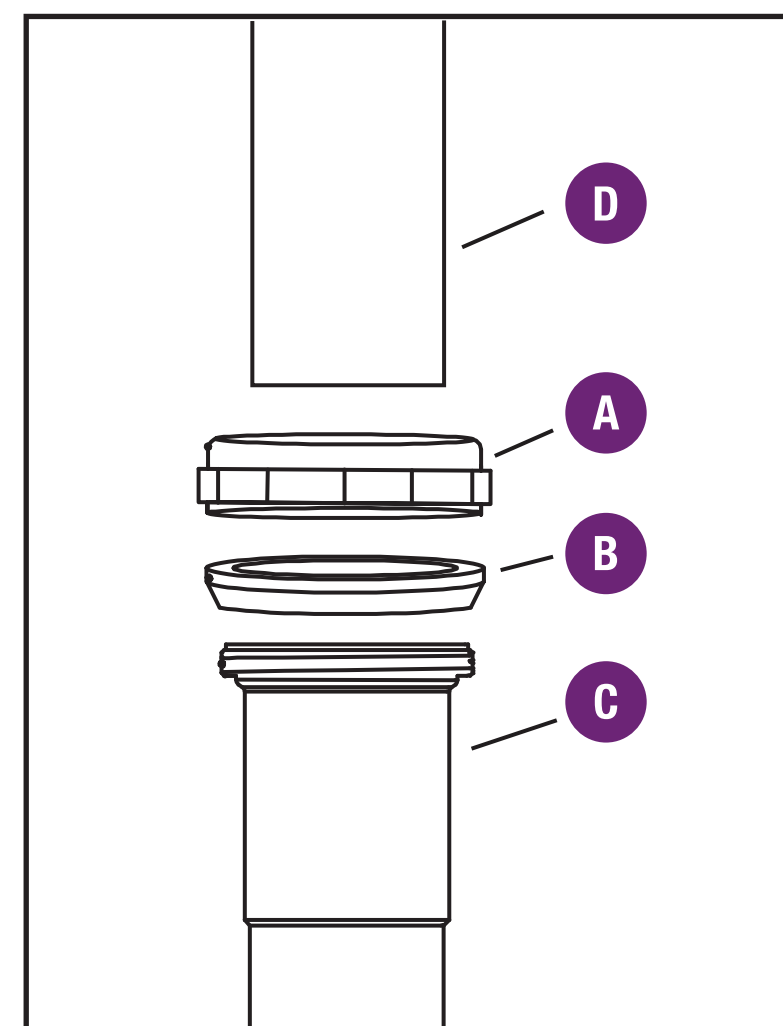
# EXTENSION TUBE

## Tubo de Extensión

1. Measure and cut extension tube **(C)** to required length.
2. Position nut **(A)** then washer **(B)** on tailpiece **(D)**.
3. Slip tailpiece **(D)** into top of extension tube **(C)**.
4. Position nut **(A)** then washer **(B)** on extension tube **(C)**.
5. Connect end of extension tube **(C)** to drain.
6. Tighten nuts **(A)**. CHECK for LEAKS.



1. Mide y corta el tubo de extensión **(C)** al largo requerido.
2. Coloca la tuerca **(A)** y luego la arandela **(B)** en el tubo de conexión **(D)**.
3. Desliza el tubo de conexión **(D)** dentro de la parte superior del tubo de extensión **(C)**.
4. Coloca la tuerca **(A)** y luego la arandela **(B)** en el tubo de extensión **(C)**.
5. Conecta el extremo del tubo de extensión **(C)** en el desagüe.
6. Ajusta todas las tuercas **(A)**. Y VERIFICA QUE NO HAYA FILTRACIONES



CONTENTS: 1) 1 1/4 in x 6 in EXTENSION TUBE,  
(1) 1 1/4 in NUT, (1) 1 1/4 in WASHER  
Contenido: 1) Tubo de Extensión de 1 1/4 plg x 6 plg,  
(1) Tuerca de 1 1/4 plg, (1) Arandela de 1 1/4 pig