

Pleasant Hearth® 12 FT. HEAVY DUTY LOG RACK COVER

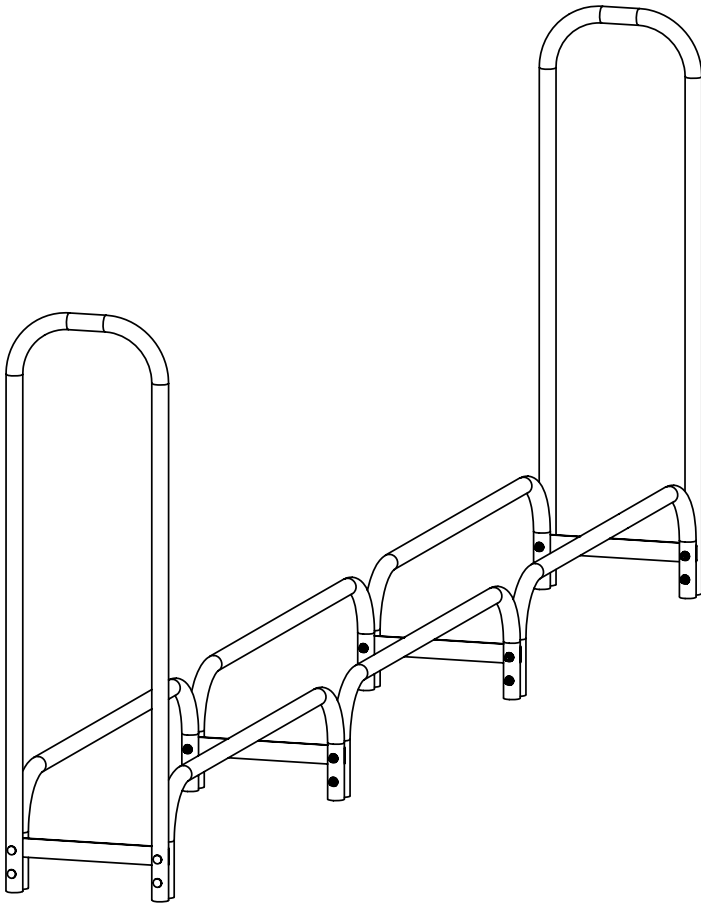
12 ft. cover replacement part number LC6-12LC

ESTANTE RESISTENTE PARA LEÑA DE 12 PIES

Repuesto numero LC6-12LC de la cubierta de 12 pies

3,66 METERS COUVER- TURE POUR LES PORTE-BUCHES A USAGE INDUSTRIEL

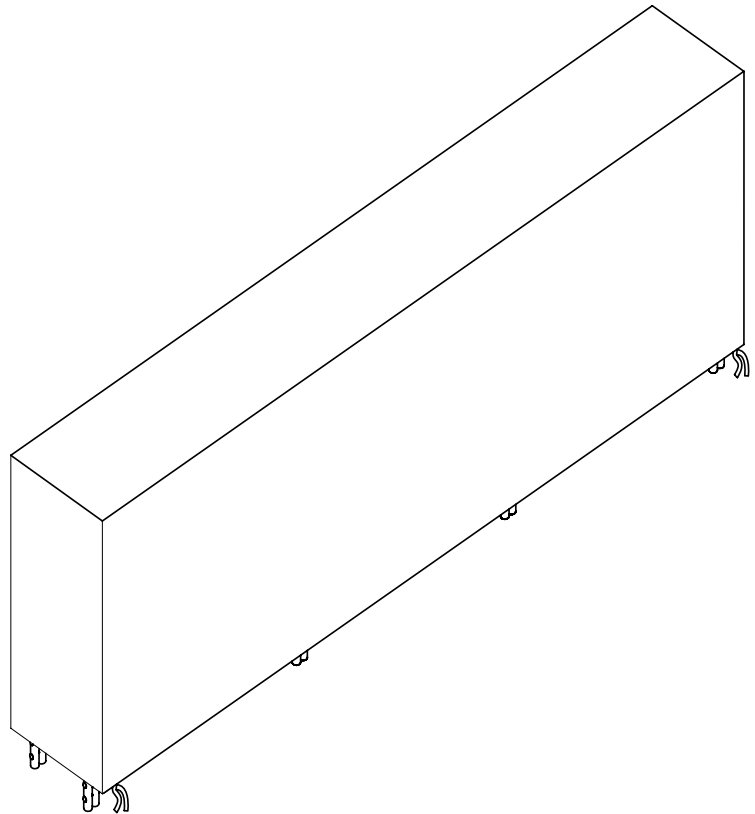
12 PIEDS. Pour le remplacement de la couverture,
se référer à la Pièce numéro LC6-12LC



Unfold the cover, place over
the log rack, and use tie-
downs to secure to the rack.

Desdoble la cubierta, y
colóquela sobre el estante, y
sujetela al estante atandola.

Dérouler la couverture, la placer sur
le porte-bûches et utiliser les attaches
pour la fixer au porte-bûches.



⚠ WARNING:

This Product can expose you to chemicals including Di(2-ethylhexyl)phthalate (DEHP) which is known to the State of California to cause cancer and developmental harm.

For more information go to www.p65warnings.ca.gov

⚠ ADVERTENCIA:

Este producto puede exponerlo a sustancias químicas como el di(2-etilhexil) ftalato (DEHP) que, según el estado de California, puede provocar cáncer y daños del desarrollo.

Para obtener más información, visite www.p65warnings.ca.gov

⚠ AVERTISSEMENT :

Ce produit peut vous exposer à des substances chimiques comme le phtalate de dioctyle (DEHP), reconnu dans l'État de Californie comme causant le cancer et des troubles du développement.

Pour plus de renseignements, visitez le www.p65warnings.ca.gov

WARRANTY

If within 2 years from the date of original purchase, this log rack cover fails due to a defect in material or workmanship, we will replace or repair at our option, free of charge. To order parts or to obtain warranty service, call 1-877-447-4768, 8:30 a.m. – 4:30 p.m., CST, Monday - Friday. This warranty does not cover defects resulting from improper or abnormal use, misuse, accident, alteration, damage that is attributable to acts of God, normal wear and weathering or use in a commercial application. Failure to follow all instructions in the owner's manual will also void this warranty. Proof of purchase will be required before warranty service is rendered. The manufacturer will not be liable for incidental or consequential damages. Some states do not allow the exclusion or limitation of incidental or consequential damages, so the above limitation or exclusion of incidental or consequential damages may not apply to you. This warranty gives you specific legal rights, and you may also have other rights which vary from state to state.

GARANTÍA

Si dentro de 2 años a partir de la fecha de compra original, esta cubierta del estante falla por defecto de fabricación le reemplazaremos o se lo repararemos según nuestro criterio, sin ningún cargo para Ud. Para pedir repuestos o para obtener el servicio de garantía llame al 1877 447 4768, 8:30 am – 4:30 pm, CST, Lunes - Viernes. Esta garantía no cubre fallas resultantes por mal uso o uso incorrecto, accidente, alteraciones, daños por fuerza mayor, desgaste normal o por uso de aplicación comercial. Si no sigue todas las instrucciones como están indicadas en el manual, se le anulará su garantía. Se requiere prueba de compra para obtener el servicio de garantía. El fabricante no será responsable por los daños fortuitos o causales. Algunos estados no permiten la exclusión o limitación por daños fortuitos o causales, entonces esta limitación o exclusión por daños fortuitos o causales puede no ser aplicable a su situación. Esta garantía le otorga derechos legales específicos, y Ud puede también tener otros derechos que varían de un estado al otro.

GARANTIE

Durant les 2 ans, à compter de sa date d'achat, si ce porte-bûches fait défaut en raison d'un problème défectif de matériaux ou de fabrication, nous vous le remplacerons ou le réparerons, à notre discrétion et sans frais pour vous. Pour les commandes de pièces ou pour obtenir le service mentionné dans la garantie, veuillez appeler le numéro 1-877-447-4768 de 8:30 du matin à 4:30 de l'après-midi, Heure CST, du Lundi au Vendredi. Cette garantie ne couvre pas les défauts résultant d'un mauvais usage, d'une utilisation anormale, abusive, d'un accident, d'une modification, d'un dégât suite à un désastre naturel, d'usure dues aux intempéries ou d'utilisation à des fins commerciales. Cette garantie pourra aussi être annulée si les instructions contenues dans le manuel du fabricant ne sont pas suivies. Une preuve d'achat sera exigée avant que toute réparation garantie soit rendue. Le fabricant ne sera pas tenu responsable des dégâts directs ou indirects. Certains Etats ne permettent pas l'exclusion ou la limitation des dégâts fortuits ou consécutifs ce qui fait que la limitation ou l'exclusion de ces derniers peuvent ne pas s'appliquer à vous. Cette garantie vous donne des droits précis et vous pouvez également en avoir d'autres puisqu'ils varient d'un Etat à un autre.