

# real stainless steel backsplash

dosseret en acier  
inoxydable véritable



## instructions

### DADO

BSPD-S

### BEFORE YOU START

#### AVANT DE COMMENCER

- Pull out the range, unplug it and move it away from the work area / Extraire la cuisinière, la débrancher et la retirer de la zone de travail
- Assemble all the tools required as listed on the back of the instructions sheet / Rassembler tous les outils requis tel qu'indiqué au dos de la feuille d'instructions
- Wear safety glasses & a dust mask when using a drill or hammer / Porter des lunettes de protection et un masque anti-poussière lorsqu'utilisation d'une perceuse et d'un marteau
- Follow all the manufacturers instructions when using silicone / Suivre les instructions du fabricant lors de l'utilisation du silicone

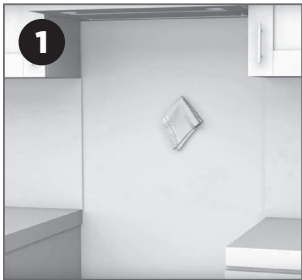
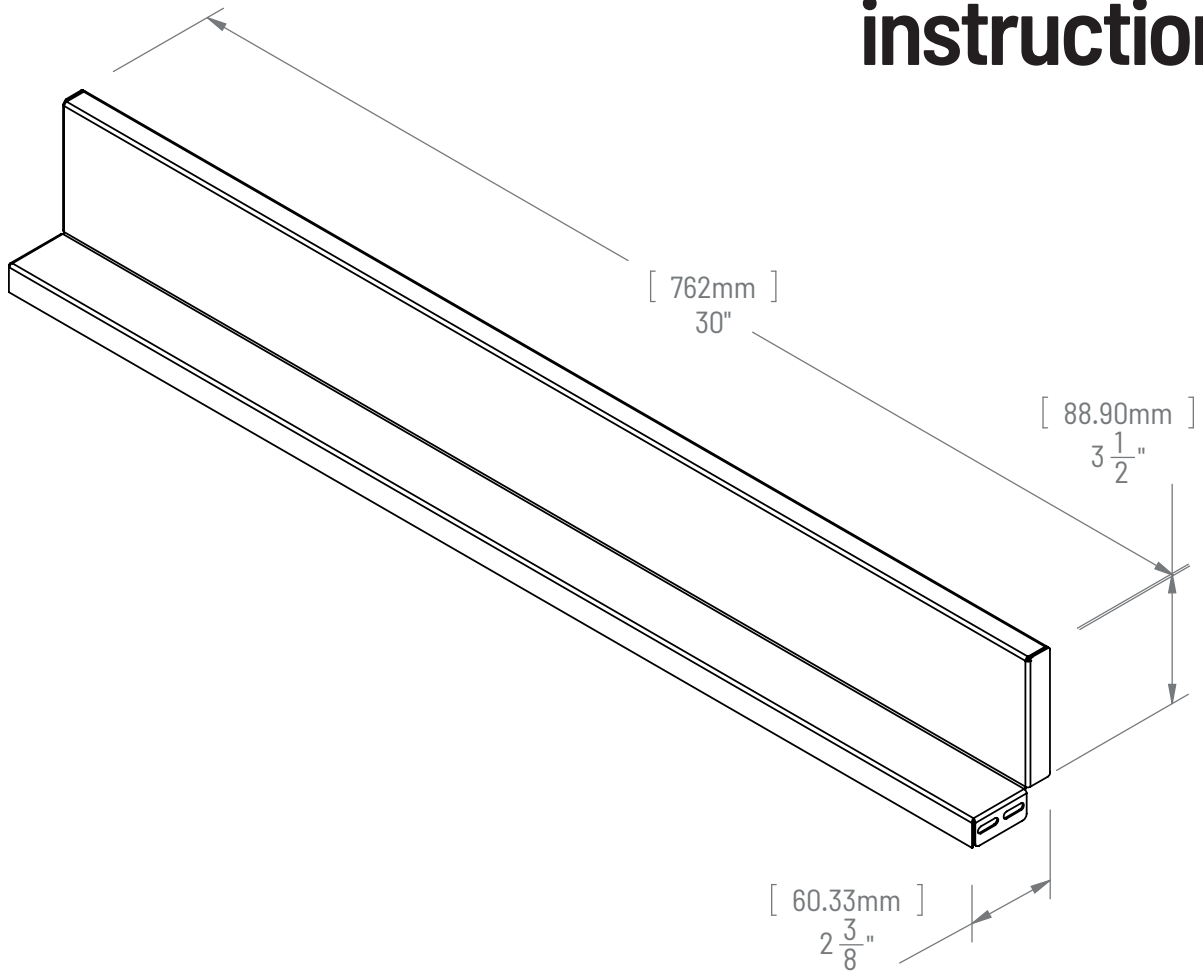
#### IN THE BOX DANS LA BOITE

ITEM	PART #	DESCRIPTION	QTY.
A	MOULDING	SS 304 #4 20G	1
B	MOULDING SCREWS	#8 3/4"	4

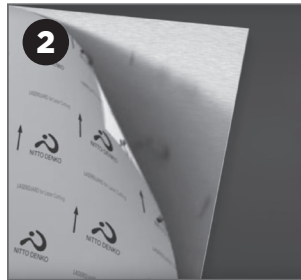
**important:** tools required for installation  
outils requis pour installation

[speedtiles.com](http://speedtiles.com)

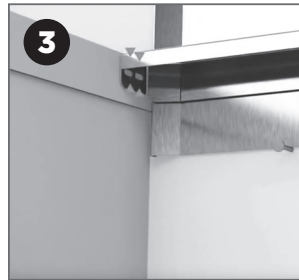
# instructions



**1**  
Make sure your wall is clean.  
S'assurer que le mur est propre.



**2**  
Remove the protective film from the moulding.  
Retirer le film protecteur de la moulure.



**3**  
Place the moulding in position & level w/ the countertops. Mark the position of the screws.  
Placer la moulure de niveau avec le comptoir et y marquer la position des vis.



**4**  
Pre-drill holes w/ 1/16" bit & attach the moulding with the screws provided.  
Pré-percer les trous dans le comptoir avec la mèche de 1/16" et y fixer la moulure avec les vis incluses.

## tools required for installation outils requis pour installation

**Safety Glasses & Dust Mask | Drill w/ 1/16" Bit  
Level | Phillips Screwdriver | Pencil**

Lunettes de protection et masque anti-poussière  
Perceuse avec mèche 1/16" | Niveau | Crayon  
Tournevis Cruciforme

