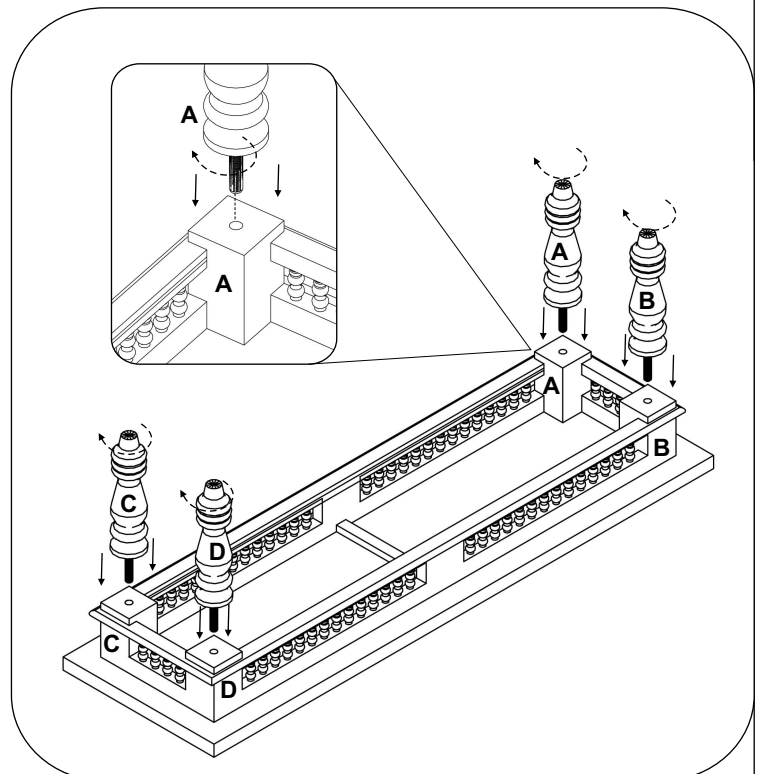
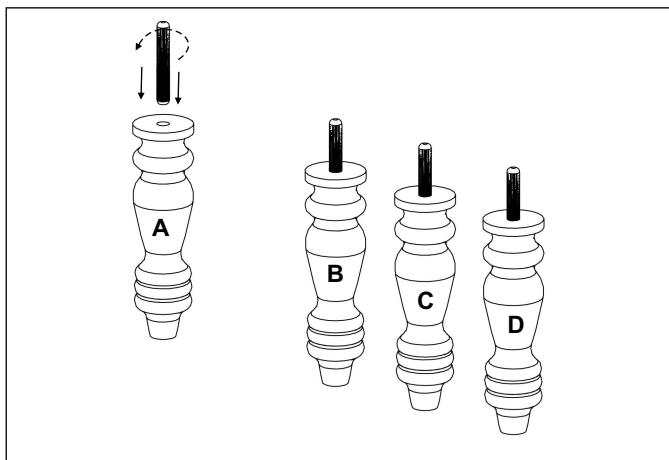
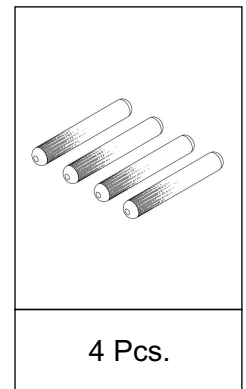
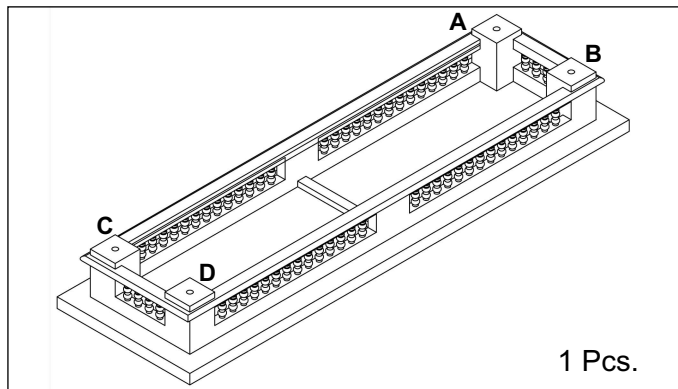
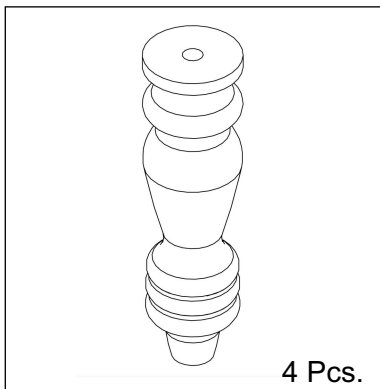


# ASSEMBLY INSTRUCTIONS FOR MAHARAJA BENCH INSTRUCCIONES DE MONTAJE PARA BANCO MAHARAJA



- Step 1 : Turn bench top upside down as shown in the picture.
- Paso 1 : Girar parte superior del banco boca abajo, como se muestra en la imagen.
- Step 2 : Fasten the bolt provided to the legs.
- Paso 2 : Fije el tornillo proporcionado en las piernas.
- Step 3 : Match label on table leg ("A" with "A" and "B" with "B") as shown.
- Paso 3 : Coincidir etiqueta de pata de la mesa ("A" con "A" y "B" con "B") como se muestra.
- Step 4 : Fix the legs to the table by rotating it in clockwise direction as shown in the picture. Repeat the same for remaining legs.
- Paso 4 : Fijar las patas en la mesa haciendola girar en sentido horario como se muestra en la imagen. Repita lo mismo con las piernas restantes.
- Step 5 : Reverse the table to upright position.
- Paso 5 : Invertir la mesa en posicion vertical.

