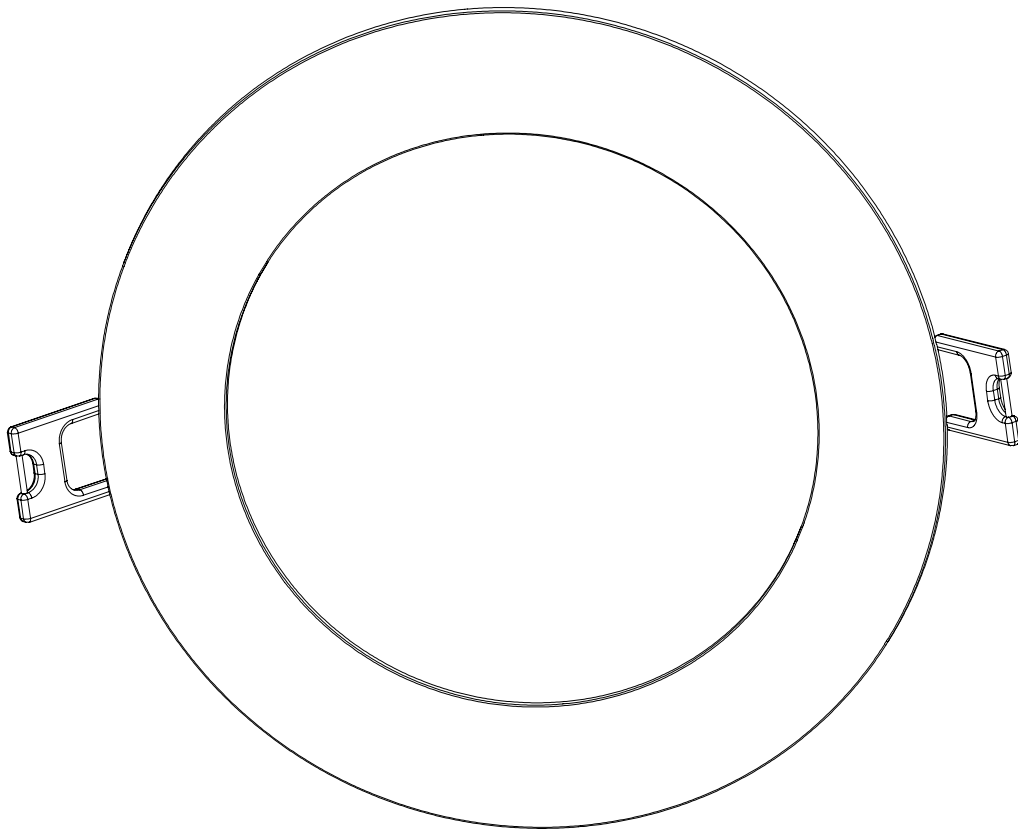


USE AND CARE GUIDE

DIMMABLE LED RECESSED LIGHT



Questions, problems, missing parts? Before returning to the store,
call Commercial Electric Customer Service
8 a.m. - 7 p.m., EST, Monday - Friday, 9 a.m. - 6 p.m., EST, Saturday

1-877-527-0313

HOMEDEPOT.COM

THANK YOU

We appreciate the trust and confidence you have placed in Commercial Electric through the purchase of this recessed light. We strive to continually create quality products designed to enhance your home. Visit us online to see our full line of products available for your home improvement needs. Thank you for choosing Commercial Electric!

Table of Contents

Safety Information 2
Warranty 3
Pre-Installation..... 3

Installation 5
Care and Cleaning 6

Safety Information

IMPORTANT SAFETY INSTRUCTIONS. SAVE THESE INSTRUCTIONS.

Most electrical accidents are caused by carelessness or ignorance. Review these basic electrical guidelines before you begin this installation.

- Use tools with insulated handles and ladders made of wood or fiberglass.
- Keep dry-chemical fire extinguishers in the kitchen, basement, and workshop.
- Never disable grounding devices. Ensure all appliances that require grounding are properly grounded, and that the electrical system itself is properly grounded.
- Meet or exceed all electrical code requirements that cover the work you are doing.
- Always work with enough light to see what you are doing. It is easy to make a mistake when you work in dim light.
- Certified Airtight per ASTM E283-04.
- When in doubt about the safety of any electrical repair or test, call in a professional.
- This fixture is IC rated for direct contact with insulation.
- This fixture is intended for indoor or wet location use.
- Do not modify this fixture. If any modifications are made, it may render the product unsafe and void the warranty.



WARNING: Before touching any wire, use a voltage tester to ensure it is not live.



WARNING: When you check for voltage in a receptacle, check both outlets as each may be controlled by a separate wiring circuit.



WARNING: Before working on a circuit, go to the main service panel and remove the fuse or trip the breaker that controls that circuit. Tape a sign to the panel warning others to leave the circuit alone while you work.



WARNING: CONSULT A QUALIFIED ELECTRICIAN TO ENSURE CORRECT BRANCH CIRCUIT CONDUCTOR.



WARNING: Changes or modifications to this unit not expressly approved by the party responsible for compliance could void the user's authority to operate the equipment. This device complies with part 15 of the FCC rules. Operation is subject to the following two conditions: (1) this device may not cause harmful interference, and (2) this device must accept any interference received, including interference that may cause undesired operation.

NOTE: This equipment has been tested and found to comply with the limits for a Class B digital device, pursuant to Part 15 of the FCC Rules. These limits are designed to provide reasonable protection against harmful interference in a residential installation. This equipment generates, uses and can radiate radio frequency energy and, if not installed and used in accordance with the instructions, may cause harmful interference to radio communications. However, there is no guarantee that interference will not occur in a particular installation. If this equipment does cause harmful interference to radio or television reception, which can be determined by turning the equipment off and on, the user is encouraged to try to correct the interference by one or more of the following measures:

- Reorient or relocate the receiving antenna.
- Increase the separation between the equipment and receiver.
- Connect the equipment into an outlet on a circuit different from that to which the receiver is connected.
- Consult the dealer or an experienced radio/TV technician for help.

FCC Responsible Party
Globe Electric
2264 East 6th Street
San Bernardino, CA 92410
www.globe-electric.com

Warranty

5-YEAR LIMITED WARRANTY

The manufacturer warrants this lighting fixture against defects in materials and workmanship for a period of five years from the date of purchase. If within this period the product is found to be defective in material or workmanship, the product must be returned, with a copy of the bill of sale as proof of purchase, to the original place of purchase. The manufacturer will, at its option, repair, replace, or refund the purchase price to the original purchaser or consumer. This warranty does not cover light bulbs or the fixture becoming damaged due to misuse, accidental damage, improper handling and/or installation, and specially excludes liability for direct, incidental, or consequential damages. As some states do not allow exclusions or limitations on an implied warranty, so the above exclusions and limitations may not apply. This warranty gives you specific rights and you may also have other rights that vary from state to state.

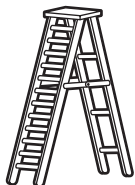
Contact the Customer Service Team at 1-877-527-0313 or visit www.HomeDepot.com.

Pre-Installation

PLANNING INSTALLATION

Compare all parts with the Hardware Included and Package Contents sections. If any part appears missing or damaged, do not install this product and contact the Customer Service Team at 1-877-527-0313.

TOOLS REQUIRED



Ladder



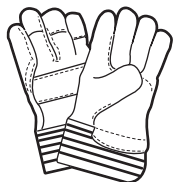
Safety goggles



Wire strippers



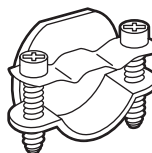
Pencil



Gloves



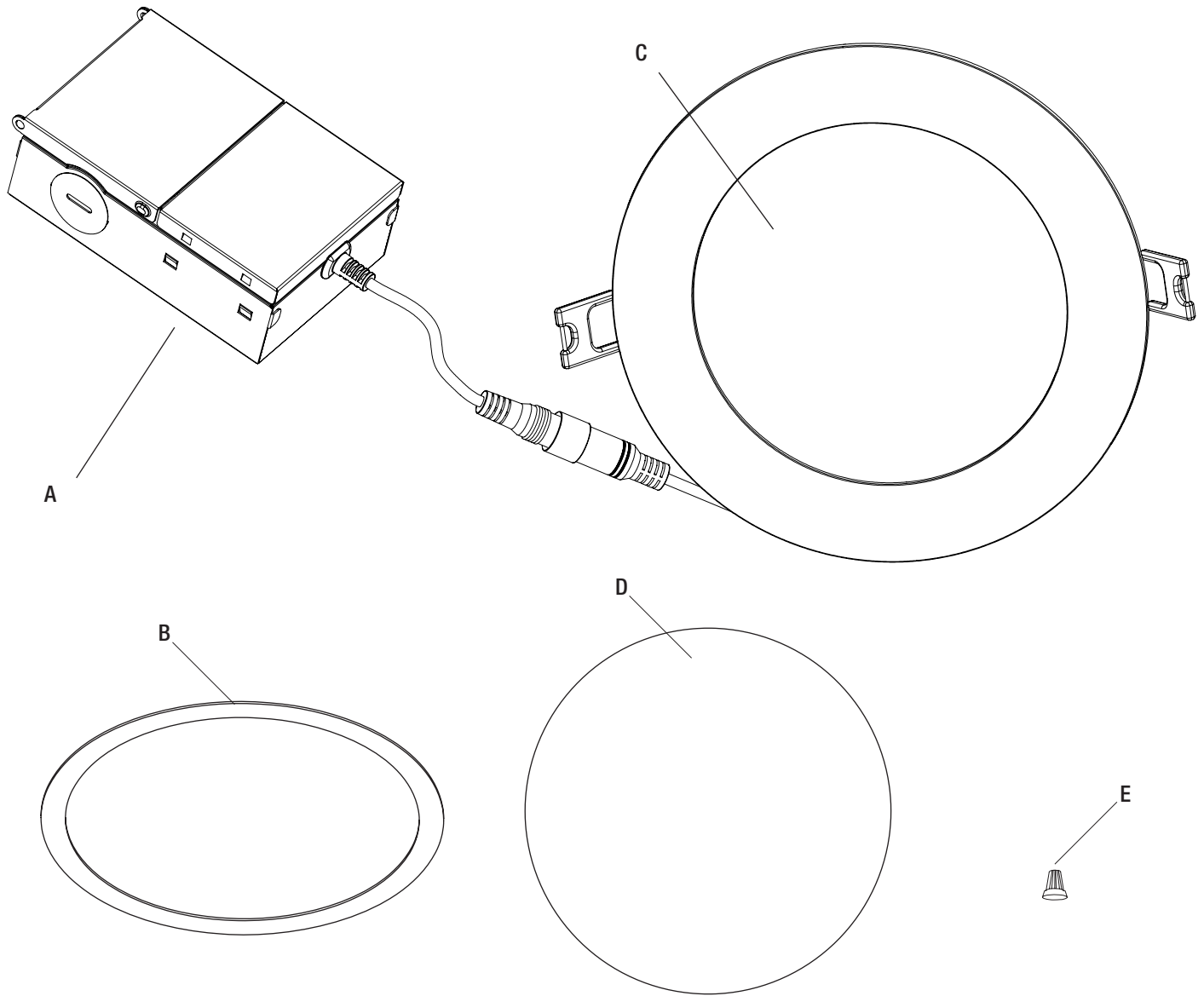
Drywall saw



Cable clamp

Pre-Installation (continued)

PACKAGE CONTENTS



Part	Description	Quantity (10 pack)
A	Junction box	10
B	Foam gasket	10
C	Light panel	10
D	Template	1
E	Wire Connectors	30

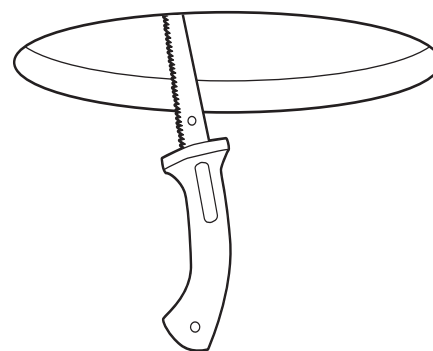
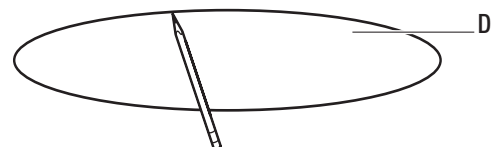
Installation

1 Turning off the power

- Place the wall switch in the off position.
- Turn off the main power at the breaker panel or remove the fuse from the fuse box.

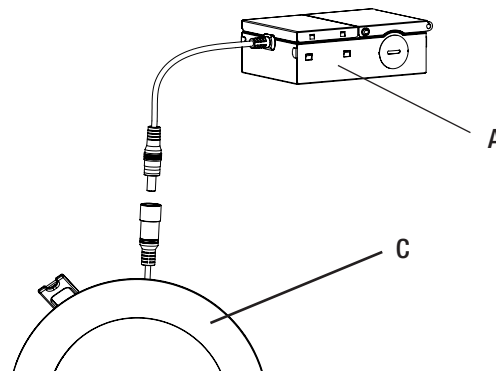
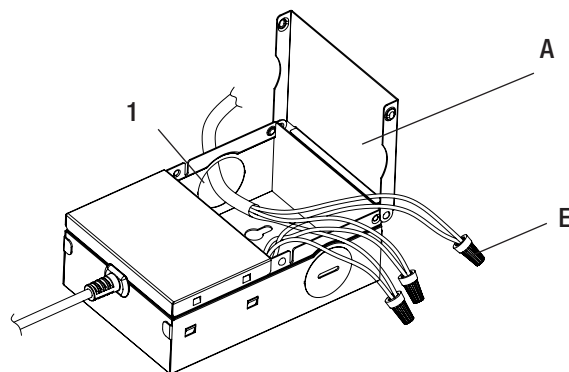
2 Preparing the installation location

- Use the template (D) to mark the desired installation location.
- Use a drywall saw to cut the opening marked by the template.



3 Connecting the wires

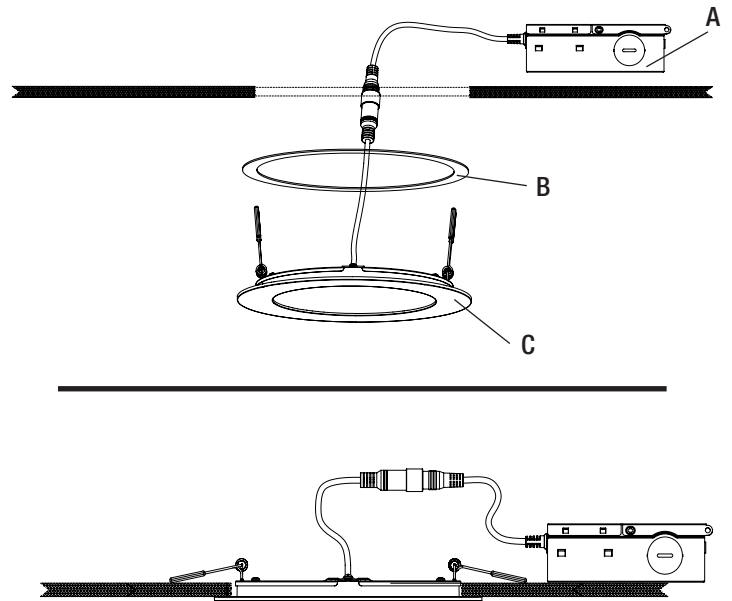
- Unplug the connector cable separating the junction box (A) from the light panel (C).
- Open the junction box (A) cover and remove the knockout (1) on the side panel.
- Insert the electrical supply cable through the knockout (1).
- Using the wire connectors (E), connect the ground wire from the junction box (A) to the ground wire from the supply circuit, the black wire from the junction box (A) to the black wire from the supply circuit, and the white wire from the junction box (A) to the white wire from the supply circuit.
- Secure the wire in the knockout hole using a cable clamp (not provided).
- Place all wiring and connections into the junction box (A) and close the cover.
- Plug the connector cable from the junction box (A) into the connector cable from the light panel (C).



Installation (continued)

4 Installing the junction box and light panel

- Insert the junction box (A) through the mounting hole.
- Push the spring-loaded clips on the light panel (C) upward and insert the light panel base into the mounting hole. Release the clips. The light panel (C) will be pulled flush to the ceiling.
- For airtight installations, install the foam gasket (B) between the light panel (C) and the ceiling.



Care and Cleaning

- To clean the fixture, first disconnect the power to the fixture by turning off the circuit breaker or by removing the fuse at the fuse box.
- Use a dry or slightly dampened, clean cloth (use clean water, never use a solvent) to wipe the surface of the fixture.
- Allow the fixture to dry completely before power is restored.



Questions, problems, missing parts? Before returning to the store,
call Commercial Electric Customer Service
8 a.m. - 7 p.m., EST, Monday-Friday, 9 a.m. - 6 p.m., EST, Saturday

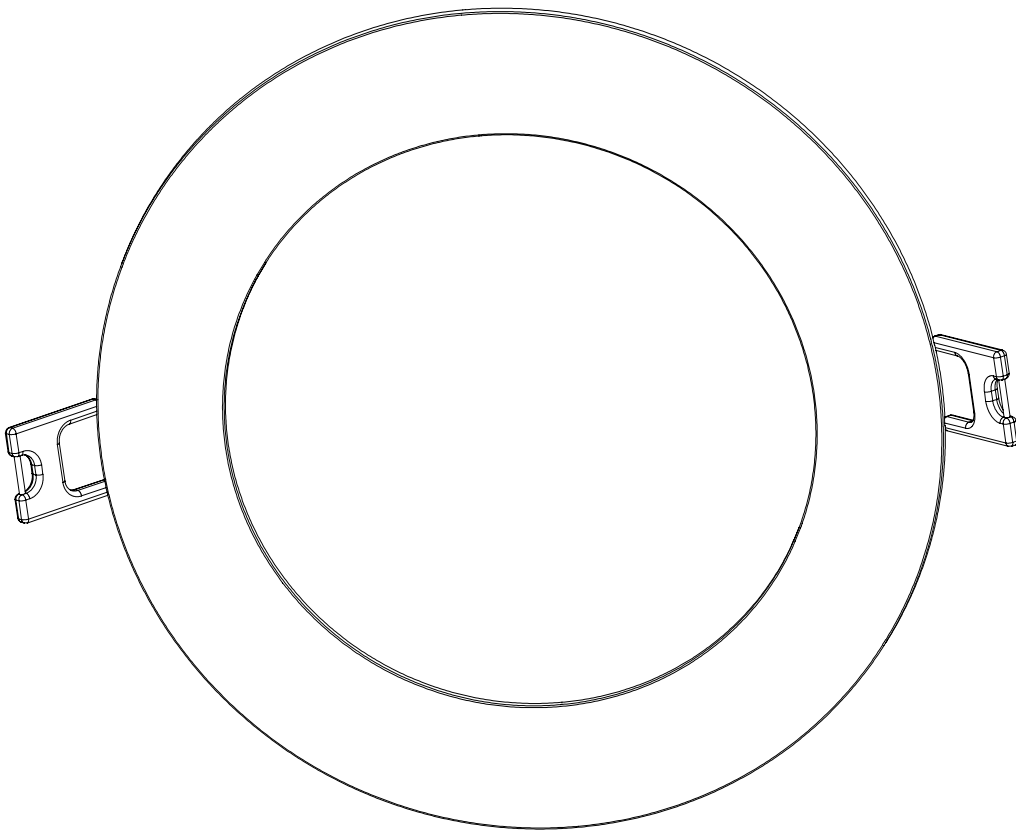
1-877-527-0313

HOMEDEPOT.COM

Retain this manual for future use.

GUÍA DE USO Y CUIDADO

LUZ LED EMPOTRADA ATENUABLE



¿Tiene preguntas o problemas, o le faltan piezas? Antes de devolver a la tienda,
llame al Servicio al Cliente de Commercial Electric
Lunes a viernes de 8:00 a.m. a 7:00 p.m., EST, y los sábados de 9:00 a.m. a 6:00 p.m., EST

1-877-527-0313

HOMEDEPOT.COM

GRACIAS

Agradecemos la confianza que ha puesto en Commercial Electric con la compra de esta luz empotrada. Nos esforzamos continuamente para crear productos de calidad diseñados para mejorar su hogar. Visítenos en línea para ver nuestra línea completa de productos disponibles para sus necesidades de mejoramiento del hogar. ¡Gracias por elegir a Commercial Electric!

Índice

Información de seguridad 9
Garantía..... 10
Antes de la instalación..... 11


Instalación 12
Cuidado y limpieza 13


Información de seguridad


INSTRUCCIONES IMPORTANTES DE SEGURIDAD. GUARDE ESTAS INSTRUCCIONES.


La mayoría de los accidentes eléctricos son resultado de descuidos e ignorancia. Revise estas directrices eléctricas básicas antes de comenzar la instalación.

- Use herramientas con mangos aislados y escaleras hechas de madera o fibra de vidrio.
- Disponga de extintores de polvo químico en la cocina, sótano y taller.
- Nunca desactive los dispositivos de conexión a tierra. Asegúrese de que todos los aparatos que requieran conexión a tierra la posean, y que el sistema eléctrico mismo esté bien conectado a tierra.
- Cumpla o exceda los requisitos del código eléctrico relacionados a la tarea que está realizando.
- Siempre trabaje con luz suficiente para ver lo que está haciendo. Es fácil cometer un error cuando no hay suficiente luz.
- Certificado hermético según ASTM E283-04.
- Si tiene dudas sobre la seguridad de una reparación o prueba eléctrica, llame a un profesional.
- Esta lámpara está calificada CI para contacto directo con aislamiento.
- Este dispositivo está diseñado para uso en interiores o lugares húmedos.
- No modifique esta lámpara. Si se realizan modificaciones, esto puede hacer que el producto sea inseguro y anular la garantía.

 **ADVERTENCIA:** Antes de tocar cualquier cable, use un voltímetro para verificar que no esté vivo.

 **ADVERTENCIA:** Cuando verifique el voltaje en un tomacorriente, compruebe ambas salidas ya que podrían estar conectadas a diferentes circuitos.

 **ADVERTENCIA:** Antes de trabajar en un circuito, vaya al panel de servicio principal y quite el fusible o abra el disyuntor que controla el circuito. Pegue una señal al panel para advertir a otros a fin de que dejen el circuito solo mientras usted trabaja.

 **ADVERTENCIA:** CONSULTE A UN ELECTRICISTA CALIFICADO PARA ASEGURARSE DE QUE SE USE EL CONDUCTOR DEL CIRCUITO DE DERIVACIÓN CORRECTO.

ADVERTENCIA: Los cambios o las modificaciones a esta unidad que no sean aprobados en forma expresa por la parte responsable del cumplimiento pueden invalidar el permiso del usuario para usar el equipo. Este equipo cumple con la parte 15 de las reglas de la FCC. El funcionamiento está sujeto a las siguientes dos condiciones: (1) este dispositivo no puede causar interferencia dañina, y (2) este dispositivo debe aceptar toda interferencia recibida, incluso la que puede causar un funcionamiento indeseado.

NOTA: Las pruebas realizadas en este equipo permiten afirmar que cumple con los límites de un dispositivo digital de Clase B, según lo estipulado en la Sección 15 de las normas de la FCC. Estos límites están diseñados para brindar una protección razonable contra la interferencia dañina en una instalación residencial. Este equipo genera, utiliza y puede emitir energía de radiofrecuencia y, si no se instala y utiliza de acuerdo con las instrucciones, puede causar interferencias perjudiciales en las radiocomunicaciones. Sin embargo, no existe garantía de que no ocurra interferencia en una instalación en particular. Si este equipo efectivamente causa interferencia dañina a la recepción de radio o televisión, lo cual puede determinarse apagando y encendiendo el equipo, se recomienda al usuario que trate de corregir la interferencia realizando uno o varios de los siguientes pasos:



- Cambiar de dirección o de lugar la antena receptora.
- Aumentar la separación entre el equipo y el receptor.
- Conectar el equipo en un tomacorriente de un circuito diferente al que está conectado el receptor.
- Consultar al concesionario o a un técnico de radio/TV con experiencia para que le ayude.

Entidad responsable de la FCC
Globe Electric
2264 East 6th Street
San Bernardino, CA 92410
www.globe-electric.com

Garantía

GARANTÍA LIMITADA POR 5 AÑOS

El fabricante garantiza que esta lámpara estará libre de defectos en materiales y mano de obra por un periodo de cinco años a partir de la fecha de su compra. Si durante este lapso, el producto resulta defectuoso en cuanto a material o mano de obra, deberá devolverlo al lugar de la compra original, junto con una copia de la factura de venta como comprobante de la compra. El fabricante, según su criterio, reparará, sustituirá o reembolsará el precio de la compra al comprador o consumidor original. Esta garantía no cubre los focos ni que el dispositivo resulte dañado debido a un mal uso, daño accidental, manejo o instalación inapropiados y, asimismo, de manera específica excluye la responsabilidad por daños directos, incidentales o emergentes. Puesto que algunos estados no permiten las exclusiones o limitaciones en una garantía implícita, es posible que las exclusiones y limitaciones anteriores no se apliquen. Esta garantía le brinda derechos legales específicos y quizás usted tenga también otros derechos que varían según el estado.

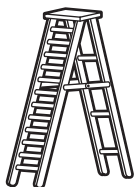
Comuníquese con el equipo de Atención al Cliente al 1-877-527-0313 o visite www.HomeDepot.com.

Antes de la instalación

PLANIFICACIÓN DE LA INSTALACIÓN

Verifique todas las piezas con las secciones de Herraje incluido y Contenido del paquete. Si alguna pieza falta o está dañada, no instale este producto y póngase en contacto con el Equipo de Servicio al Cliente al 1-877-527-0313.

HERRAMIENTAS REQUERIDAS



Escalera



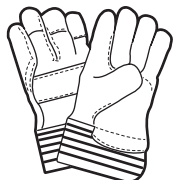
Lentes protectores



Alicates pelacables



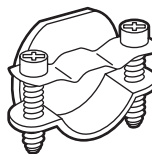
Lápiz



Guantes



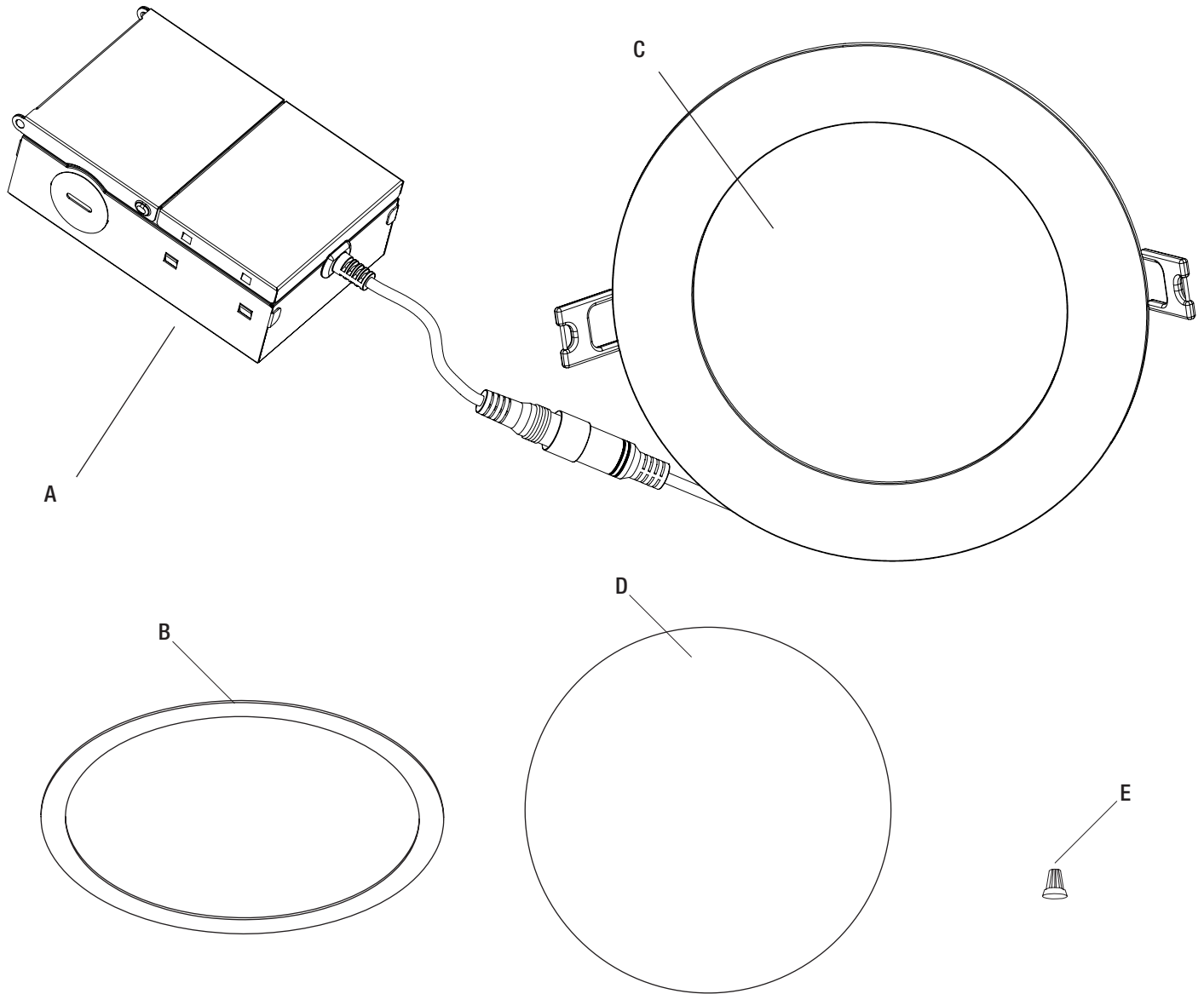
Sierra para panel de yeso



Abrazadera para cables

Antes de la instalación (continuación)

CONTENIDO DEL PAQUETE



Pieza	Descripción	Cantidad (paquete de 10)
A	Caja de conexiones	10
B	Junta de espuma	10
C	Panel de luz	10
D	Plantilla	1
E	Conectores de cables	30

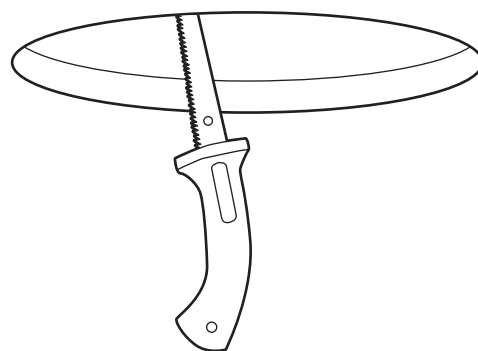
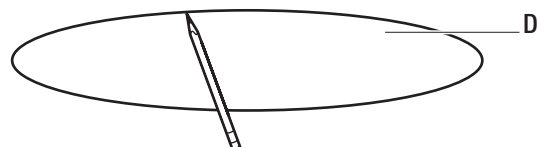
Instalación

1 Corte la alimentación

- ❑ Coloque el interruptor de pared en la posición de apagado.
- ❑ Corte la alimentación en el disyuntor o quite el fusible de la caja de fusibles.

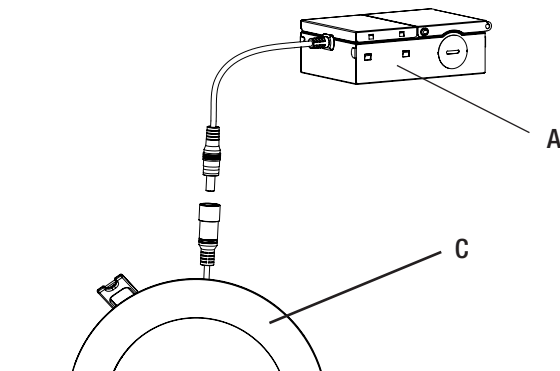
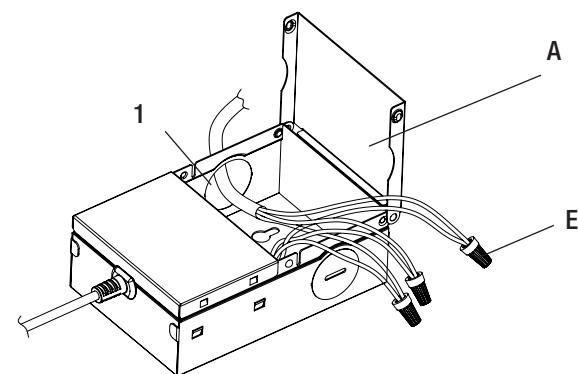
2 Preparación del sitio de la instalación

- ❑ Use la plantilla (D) para marcar el sitio deseado para la instalación.
- ❑ Use una sierra para panel de yeso para cortar la abertura marcada con la plantilla.



3 Conexión de los cables

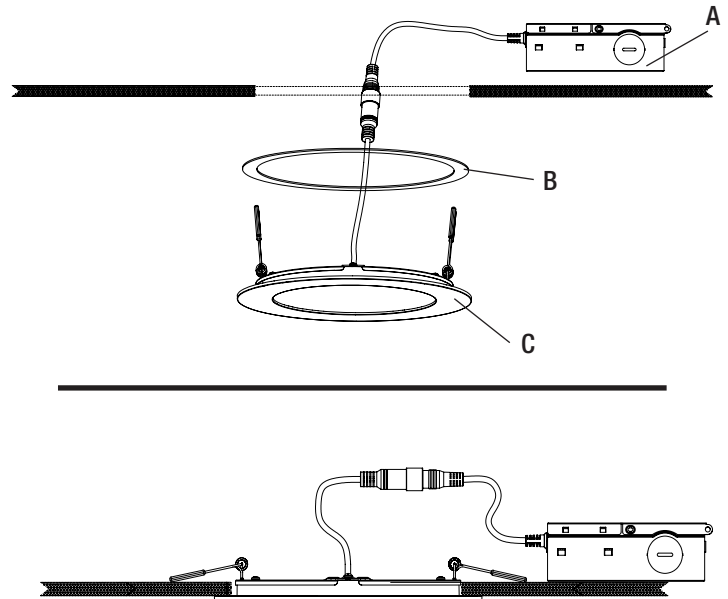
- ❑ Desenchufe el cable de conexión para separar la caja de conexiones (A) del panel de luz (C).
- ❑ Abra la cubierta de la caja de conexiones (A) y quite la tapa precortada (1) del panel lateral.
- ❑ Inserte el cable de suministro eléctrico a través del orificio de la tapa (1).
- ❑ Utilice los conectores de cable (E) para conectar el cable de tierra de la caja de conexiones (A) al cable de tierra del circuito de alimentación, el cable negro de la caja de conexiones (A) al cable negro del circuito de alimentación, y el cable blanco de la caja de conexiones (A) al cable blanco del circuito de alimentación.
- ❑ Fije el cable en el orificio de la tapa con una abrazadera para cables (no incluida).
- ❑ Coloque todos los cables y conexiones en la caja de conexiones (A) y cierre la cubierta.
- ❑ Enchufe el cable de conexión de la caja de conexiones (A) al cable de conexión del panel de luz (C).



Instalación (continuación)

4 Instalación de la caja de conexiones y el panel de luz

- Inserte la caja de conexiones (A) a través del orificio de montaje.
- Presione las presillas con resorte en el panel de luz (C) hacia arriba e inserte la base del panel de luz en el orificio de montaje. Suelte las presillas. El panel de luz (C) quedará a ras del cielo raso.
- Para instalaciones selladas, instale la junta de espuma (B) entre el panel de luz (C) y el cielo raso.



Cuidado y limpieza

- Para limpiar la lámpara, primero desconecte la alimentación de la lámpara abriendo el disyuntor o quitando el fusible de la caja de fusibles.
- Use un trapo limpio y húmedo o apenas humedecido (use agua limpia, nunca use solventes) para frotar la superficie de la lámpara.
- Espere que la lámpara se seque por completo antes de volver a conectar la electricidad.



¿Tiene preguntas o problemas, o le faltan piezas? Antes de devolver a la tienda,
llame al Servicio al Cliente de Commercial Electric
Lunes a viernes de 8:00 a.m. a 7:00 p.m., EST, y los sábados de 9:00 a.m. a 6:00 p.m., EST

1-877-527-0313

HOMEDEPOT.COM

Guarde este manual para su uso futuro.