



# ASSEMBLY GUIDE

## GUIDE D'ASSEMBLAGE

## GUÍA DE ARMADO

# ELECTRIC

# ZERO TURN MOWER

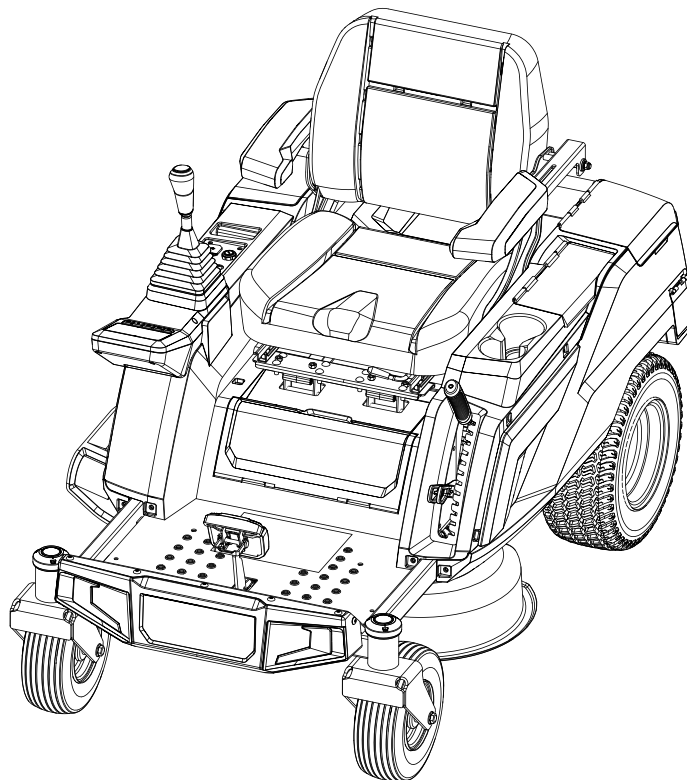
## TONDEUSE ÉLECTRIQUE

## À BRAQUAGE ZÉRO

## PODADORA ELÉCTRICA

## DE GIRO CERO

**RYRM8001/RYRM8001CAN**



*Scan the QR Code to view an instructional video.*

*Lire le code QR pour afficher une vidéo d'instruction.*

*Escanee el código QR para ver un video instructivo.*

Follow all instructions when assembling this riding lawn mower. If any parts are damaged or missing, those parts must be replaced before proceeding.

**⚠ WARNING:** To reduce the risk of injury, you must read and understand this assembly guide before attempting to assemble this product.

## SAVE THIS GUIDE FOR FUTURE REFERENCE

Suivez toutes les instructions lorsque vous assemblez cette tondeuse électrique autoportée. Si l'une des pièces est endommagée ou manquante, elle devrait être remplacée avant de poursuivre.

**⚠ AVERTISSEMENT :** Pour réduire le risque de blessure, vous devez lire et comprendre ce guide d'assemblage avant d'assembler ce produit.

Siga todas las instrucciones al armar este podadora de pasto tipo tractor. Si falta alguna pieza o hay piezas dañadas, dichas piezas deben reemplazarse antes de proceder a utilizar el producto.

**⚠ ADVERTENCIA:** Para reducir el riesgo de lesiones, debe leer y comprender esta guía de armado antes de intentar armar este producto.

**CONSERVER CE GUIDE POUR**  
**FUTURE RÉFÉRENCE**

**GUARDE ESTE GUÍA PARA**  
**FUTURAS CONSULTAS**

# TABLE OF CONTENTS

■ Rules for Safe Assembly .....	2
■ Symbols.....	3
■ Tools Needed.....	3
■ Unpacking .....	4
■ Loose Parts List.....	5
■ Assembly.....	6-7
■ Final Preparation .....	8

## RULES FOR SAFE ASSEMBLY



### **WARNING:**

Strictly adhere to all torque wrench tightening specifications. Failure to do so could cause serious personal injury.




All information, illustrations, photographs, and specifications contained in this manual are based on the latest product information available at the time of publication. Due to updates or other changes, there may be some differences in

this manual. We reserve the right to make product changes at any time, without notice and without incurring any obligation to make the same or similar changes to any products previously built or sold.



- Any person attempting to assemble this product must have proper training and experience. Read this manual carefully and follow all assembly procedures as described.
- All assembly must be completed with the unit on a level surface.

# SYMBOLS

The following signal words and meanings are intended to explain the levels of risk associated with this product.

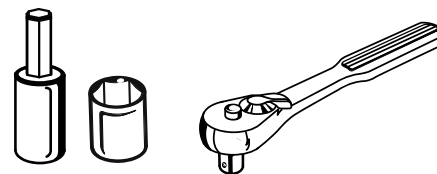
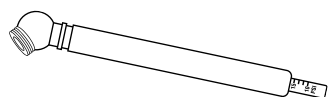
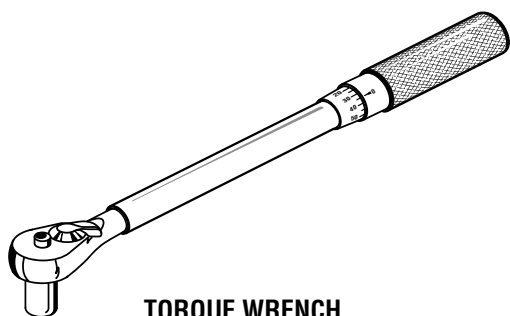
SYMBOL	SIGNAL	MEANING
	<b>DANGER:</b>	Indicates a hazardous situation, which, if not avoided, will result in death or serious injury.
	<b>WARNING:</b>	Indicates a hazardous situation, which, if not avoided, could result in death or serious injury.
	<b>CAUTION:</b>	Indicates a hazardous situation, that, if not avoided, may result in minor or moderate injury.
	<b>NOTICE:</b>	(Without Safety Alert Symbol) Indicates information considered important, but not related to a potential injury (e.g. messages relating to property damage).

Some of the following symbols may be used on this product. Please study them and learn their meaning. Proper interpretation of these symbols will allow you to operate the product better and safer.

SYMBOL	NAME	DESIGNATION/EXPLANATION
	Safety Alert	Indicates a potential personal injury hazard.
	Electricity	This product is considered to have hazardous voltage.

# TOOLS NEEDED

The following tools (not included or drawn to scale) are needed for assembly:



# UNPACKING

- Remove the bolts securing the corner and side braces to the frame bottom, then lift the braces to remove.
- Cut the nylon straps securing the front and rear wheel axles to the frame.
- Remove boxes containing loose parts, assembly hardware, and documentation.
- Remove and set aside all accessible packaging and wrap from unit and parts. Do not discard the packing material until you have carefully inspected and satisfactorily operated the product.

## WARNING:

If any parts on the Loose Parts List are already assembled to your product when you unpack it, verify the part is assembled correctly, is properly tightened, and is torqued correctly (where applicable) before proceeding to the next assembly step. Use of a product that may have been improperly assembled could result in death or serious personal injury.

- Inspect the product carefully to make sure no breakage or damage occurred during shipping.
- If any parts are damaged or missing, please call 1-800-525-2579 for assistance.

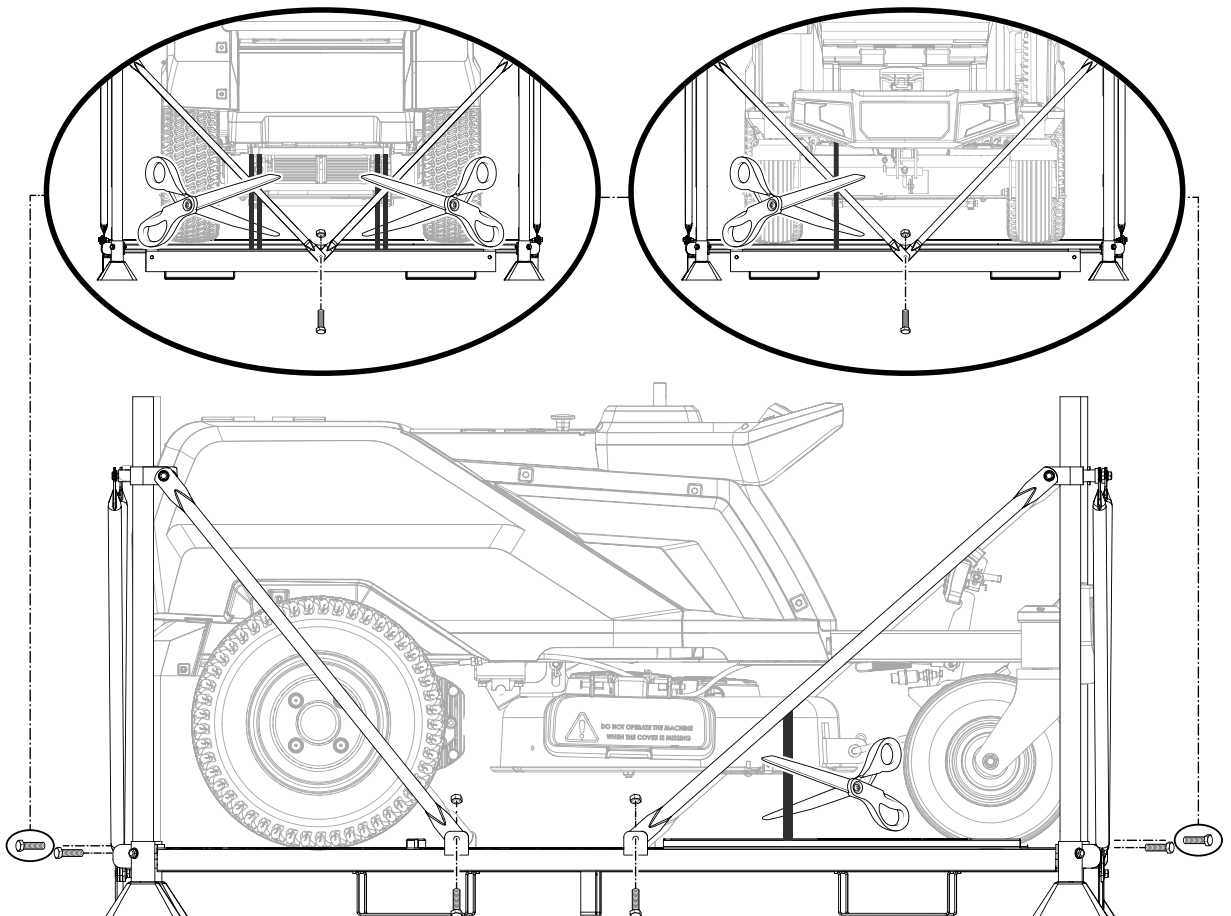
**NOTE:** Mower should be assembled while positioned on the frame bottom. Once assembly is complete, raise the cutting deck to its highest position, position a ramp next to the frame bottom, release the parking brake and slowly and carefully drive mower off frame.

## WARNING:

Use extra care when driving the mower off of the frame. Press the low speed drive button and carefully move the joystick and/or press the brake pedal as needed to control the speed. When driving the mower off of the frame, do not exceed the maximum recommended operation angle of 15°. Failure to follow these instructions can result in loss of control and result in death, serious personal injury, or property damage.

## NOTICE:

If no ramp is available, slowly and carefully drive the mower off the frame in reverse while looking down and behind. Driving the mower off the frame in the forward direction without a ramp can cause damage to the mower's cutting deck.



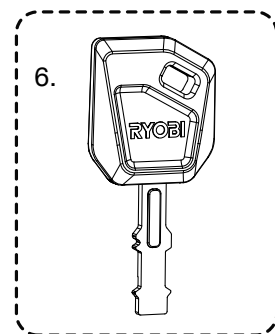
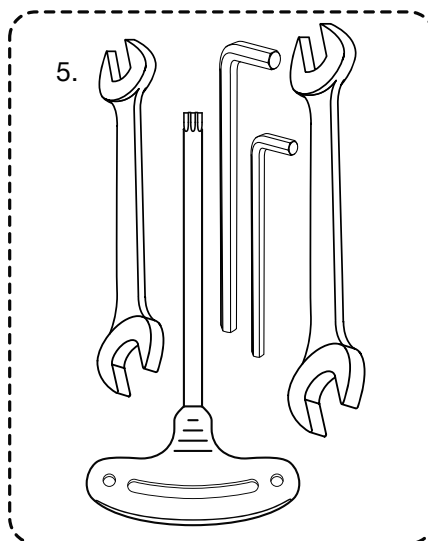
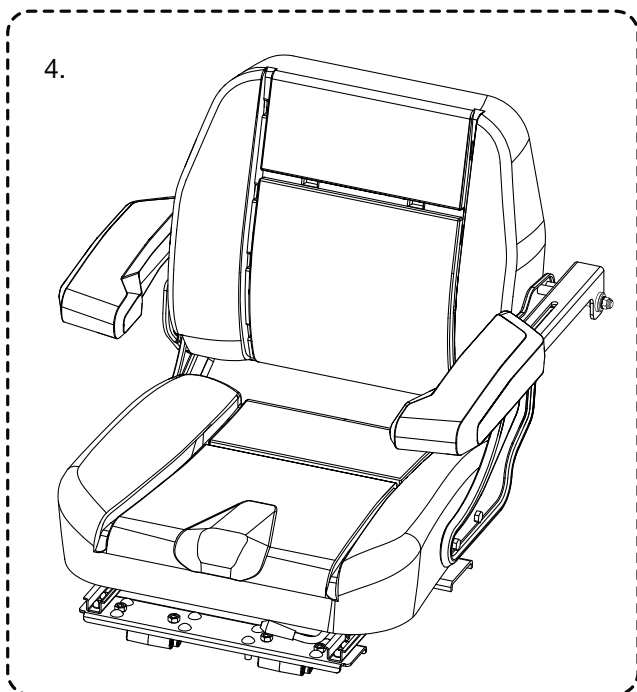
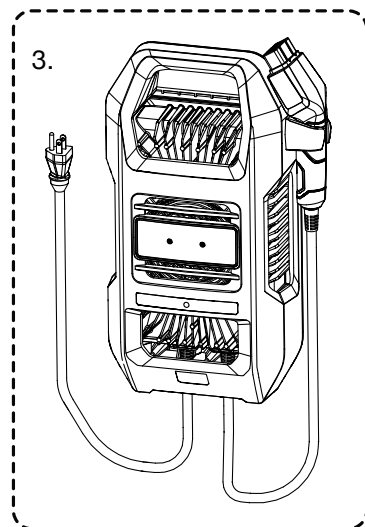
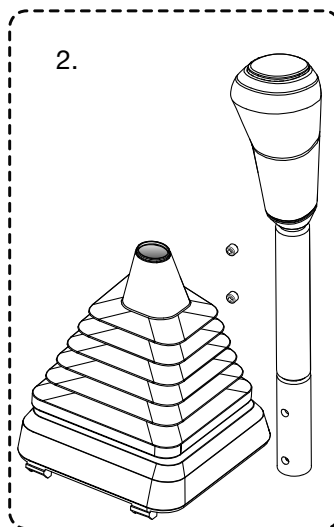
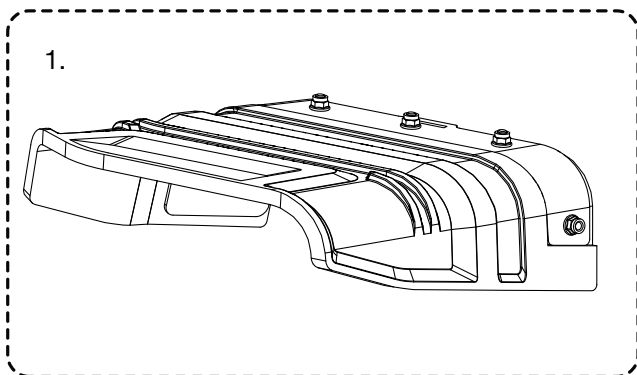
# LOOSE PARTS LIST

Key No.	Description	Qty.
1	Side Discharge Chute .....	1
2	<u>Joystick Assembly</u>	
	Joystick .....	1
	Dust cover .....	1
	Hex screws .....	2
3	Charger .....	1
4	Seat Assembly .....	1
5	Tool Bag .....	1
6	Keys .....	3

Key No.	Description	Qty.
	Assembly Guide (Not Shown) .....	1
	Operator's Manual (Not Shown).....	1

**⚠ WARNING:**

If any parts are damaged or missing do not assemble this product until the parts are replaced with new original manufacturer's parts or their equivalent. Assembly of this product with damaged, missing, or incorrect parts could result in serious personal injury.



# ASSEMBLY

## **⚠ WARNING:**

Strictly adhere to all torque wrench tightening specifications. Failure to do so could cause serious personal injury.

## **⚠ WARNING:**

Do not attempt to modify this product or create accessories not recommended for use with this product. Any such alteration or modification is misuse and could result in a hazardous condition leading to possible serious personal injury.

## **⚠ WARNING:**

To prevent accidental starting that could cause serious personal injury, always remove the start key from the tool when you are assembling parts.

## INSTALL THE SEAT

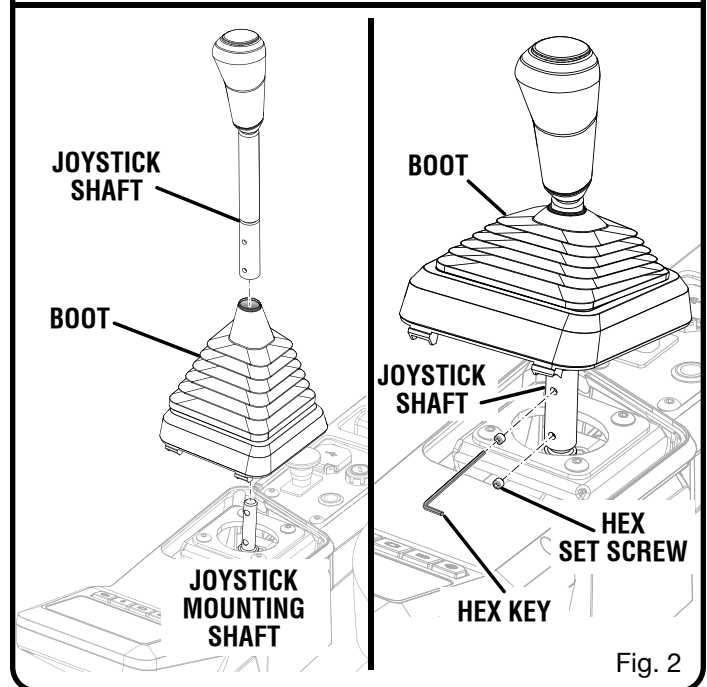
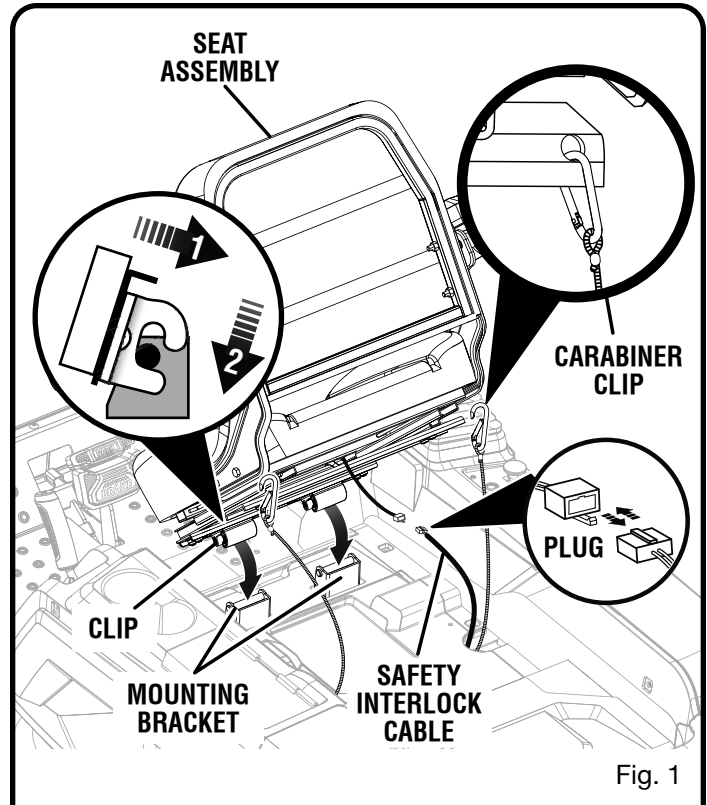
See Figure 1.

- Place the seat assembly over the mounting brackets and align as shown.
- Lower the seat clip so it is secured onto the mounting bracket.
- Attach the seat safety interlock cable to the plug on the mower.
- Attach the carabiner clips as shown.
- Lower the seat.

## INSTALL THE JOYSTICK

See Figure 2.

- Insert the joystick through the dust cover as shown.
- Align the holes on the joystick to the holes on the mounting shaft.
- Insert the hex screws and tighten securely with the included hex key.
- Align the tabs on the dust cover with the base and press down to lock the dust cover into place.



# ASSEMBLY

## CONNECTING THE 80V BATTERIES

See Figures 3. - 4

When shipped from the factory, the mower's batteries are disconnected.

### To connect:

- Place the joystick in the **neutral** and **locked** position. (See **Learning to Drive the Mower** in the *Operation* section of the operator's manual.)

- Adjust the seat all the way forward.

- Press the center edge on the battery compartment cover to release the latch. The cover will raise to gain access to the compartment below.

- Install the battery pack's quick-connect plugs. This plug connects the batteries to the mower.

**NOTE:** Be sure each battery latch is locked to secure the batteries.

- Lower the lid to the battery compartment and press on the center edge to engage the lock.

**NOTE:** Make sure the battery compartment cover is securely locked before readjusting the seat. Check to be sure the safety interlock cable is still connected.

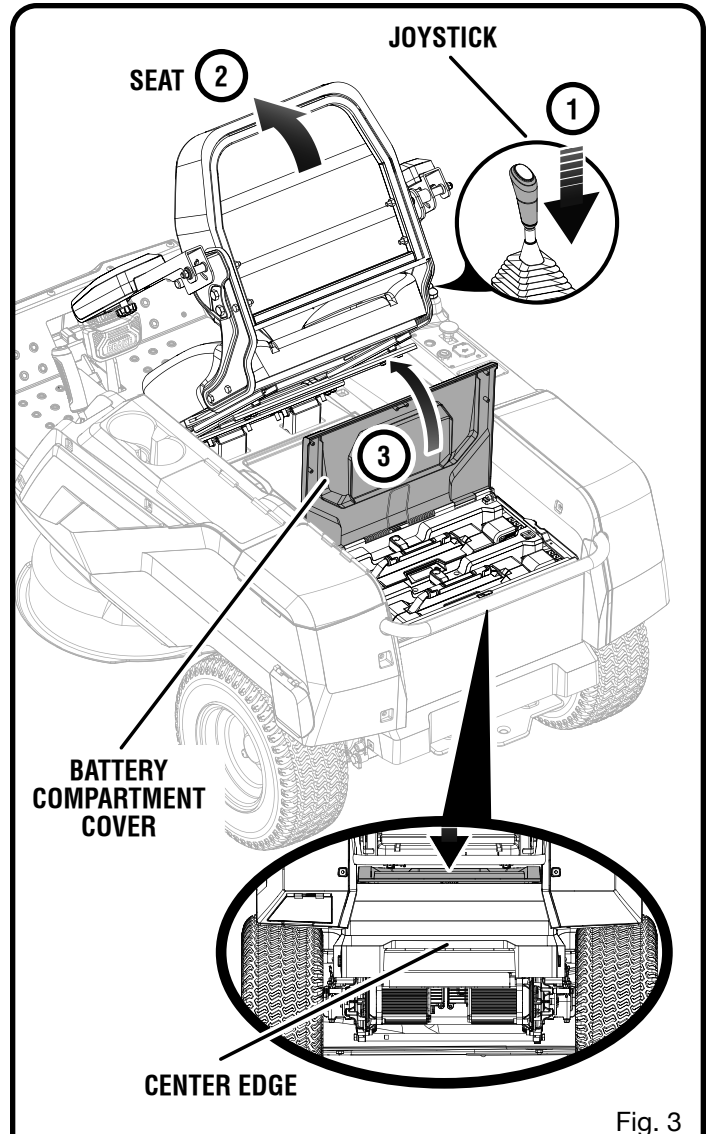


Fig. 3

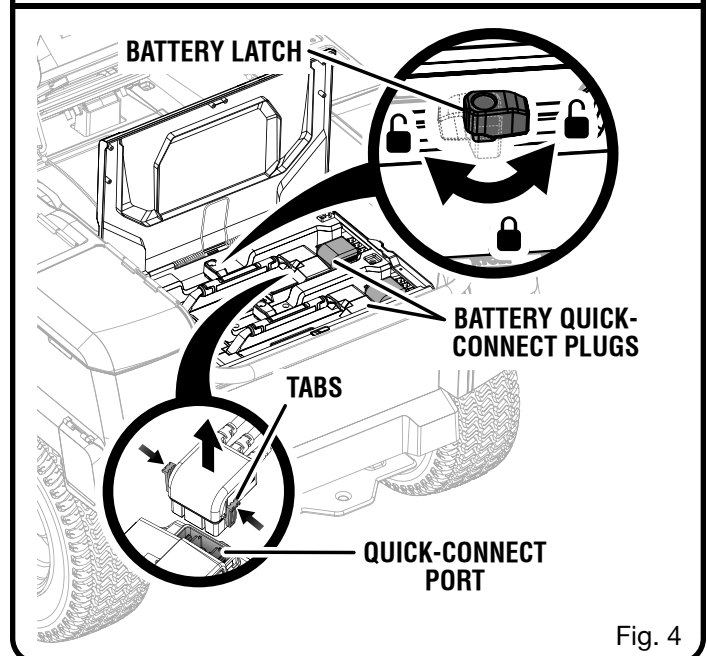


Fig. 4

# FINAL PREPARATION

## CHECK TIRE PRESSURE

Check the air pressure in all tires before use. Improper air pressure will affect handling, steering response, traction, tire life, level cutting, and operator comfort. Be sure tires are inflated to the pressure shown below.

**NOTE:** Tire pressure should only be measured or adjusted when tires are cold.

Recommended Pressure	Front	Rear
	19 PSI	18 PSI

### **⚠ WARNING:**

Check the tire pressure carefully while inflating. Too much air in the tire could cause the tire to burst, causing serious personal injury.

## VERIFY MOWER CONDITION

Inspect the entire product for damaged, missing, or loose parts such as screws, nuts, bolts, caps, etc. Tighten securely all fasteners and caps and do not operate this product until any missing or damaged parts are replaced.

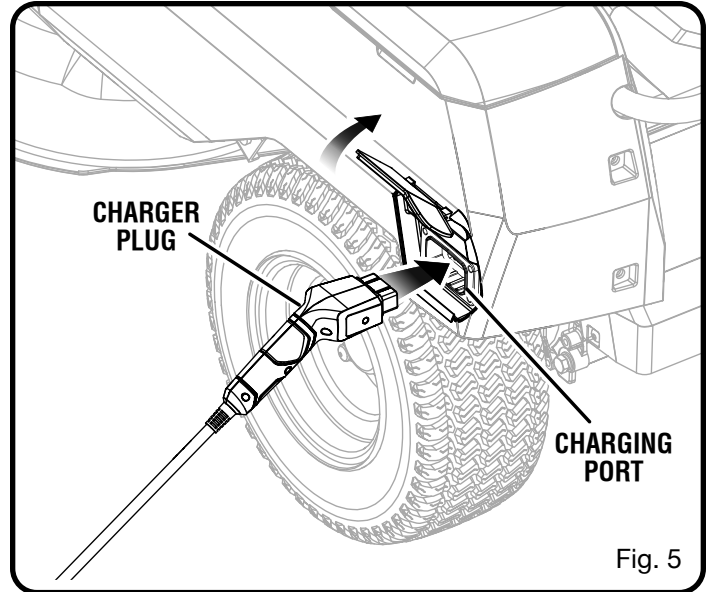
## CHARGE THE MOWER

See Figure 5.

Mower batteries must be fully charged before first use. To verify mower batteries are fully charged, check the battery level indicator.

### To charge:

- Insert charger plug into charging port on mower, making sure it is properly connected.
- Connect charger to power supply using normal household current of 120 V, AC only, 60 Hz.
- Do not charge in an area of extreme heat or cold.



- Remove the charger from the mower once it is fully charged and ready for use.

### **⚠ WARNING:**

To avoid accidental starting or movement of the mower that could result in death or serious personal injury, always remove the start key and set the parking brake when leaving the mower unattended.

### **NOTICE:**

Always connect the mower to the charger when the unit is not in use. If it is not possible to leave the mower charger connected, make sure to charge the batteries fully at least once a month.

# FINAL PREPARATION

## TEST THE SAFETY INTERLOCK SYSTEM

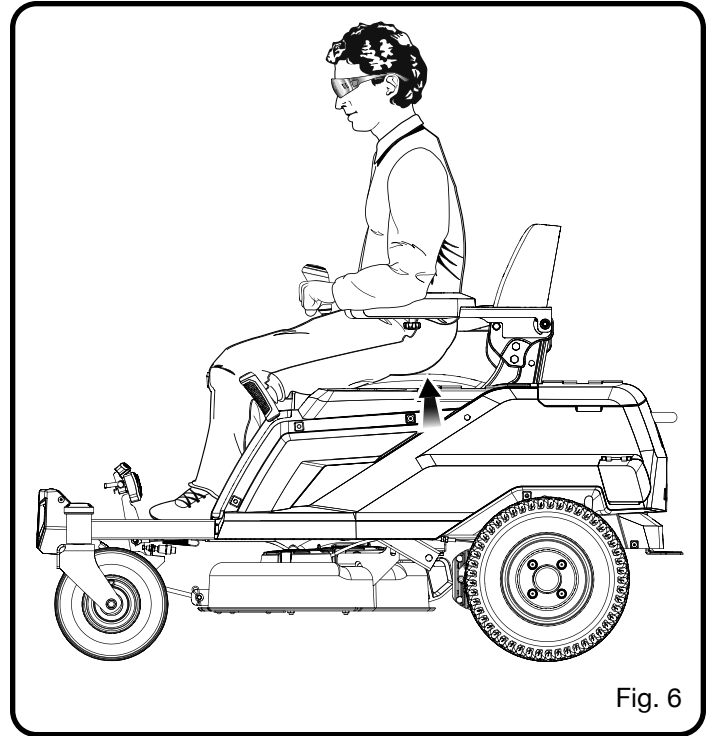
See Figure 6.

This mower features a Safety Interlock System to protect the operator by shutting off the blades if the operator leaves the seat with the blades running. Test the system to be sure it is working correctly.

### To test:

- Position the mower on a level surface.
- Set the parking brake.
- Make sure the joystick is in the neutral position and the blade engage knob is down.
- Install start key and turn to ON position.
- Raise blade engage knob to activate blades.
- Briefly lift off the seat, but do not get off the mower.

The blades should shut off within 5 seconds. If they don't, verify you connected the safety interlock cable as described on page 6. If the cable is connected but the system still doesn't function, contact customer service. Do not operate the mower until the safety interlock system has been repaired.



# TABLE DES MATIÈRES

■ Règles à suivre pour un assemblage sécuritaire.....	2
■ Symboles .....	3
■ Outils nécessaires.....	3
■ Déballage .....	4
■ Liste des pièces lâches.....	5
■ Assemblage.....	6-7
■ Préparation finale .....	8

## RÈGLES À SUIVRE POUR UN ASSEMBLAGE SÉCURITAIRE

### **AVERTISSEMENT :**

Respectez strictement toutes les spécifications de couplage de la clé dynamométrique. Ne pas le faire pourrait causer de graves blessures corporelles.



Toutes les informations, illustrations, photographies et spécifications contenues dans ce manuel sont basées sur les toutes dernières informations disponibles relativement au produit au moment de la publication. En raison mises à jour ou d'autres changements, il pourrait y avoir certaines différences dans ce manuel. Nous réservons le droit d'effectuer des changements

au produit en tout temps, sans préavis et sans être obligés de faire les mêmes changements ou des changements similaires aux produits construit ou vendu auparavant.



- Toute personne qui essaye d'assembler ce produit doit avoir une formation et une expérience appropriées. Veuillez lire ce manuel attentivement et suivre toutes les procédures d'assemblage telles que décrites.
- Tout l'assemblage de l'unité doit être effectué sur une surface à niveau.

# SYMBOLES

Les termes de mise en garde suivants et leur signification ont pour but d'expliquer le degré de risques associé à l'utilisation de ce produit.

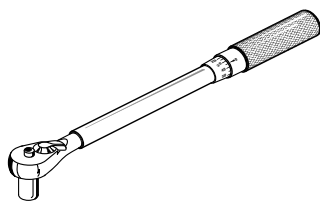
SYMBOLE	SIGNAL	SIGNIFICATION
	<b>DANGER :</b>	Indique une situation dangereuse qui, si elle n'est pas évitée, aura pour conséquences des blessures graves ou mortelles.
	<b>AVERTISSEMENT :</b>	Indique une situation dangereuse qui, si elle n'est pas évitée, pourrait entraîner des blessures graves ou mortelles.
	<b>ATTENTION :</b>	Indique une situation dangereuse qui, si elle n'est pas évitée, pourrait entraîner des blessures légères ou de gravité modérée.
	<b>AVIS :</b>	(Sans symbole d'alerte de sécurité) Indique les informations jugées importantes sans toutefois représenter un risque de blessure (ex. : messages concernant les dommages matériels).

Certains des symboles ci-dessous peuvent être utilisés sur produit. Veiller à les étudier et à apprendre leur signification. Une interprétation correcte de ces symboles permettra d'utiliser produit plus efficacement et de réduire les risques.

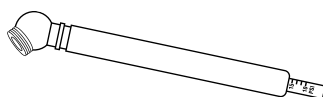
SYMBOLE	NOM	DÉSIGNATION / EXPLICATION
	Symbole d'alerte de sécurité	Indique un risque de blessure potentiel.
	Électricité	Ce produit est considéré avoir une tension dangereuse.

# OUTILS NÉCESSAIRES

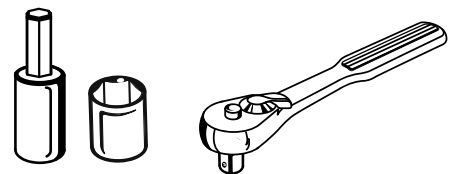
Les outils suivants (non inclus ou dessinés à l'échelle) sont nécessaires pour l'assemblage et l'alignement :



**CLÉ DYNAMOMÉTRIQUE**



**JAUGE DE PRESSION**



**CLÉ À DOUILLE AVEC DOUILLES DE 12 mm ET 14 mm ET EMBOUT HEXAGONAL DE 6 mm (SI ON N'UTILISE PAS LE TROUSSE À OUTILS FOURNIES)**

# DÉBALLAGE

- Retirer les boulons fixant les renforts de coin et latéraux au bas du cadre puis soulever les renforts pour les retirer.
- Couper les courroies en nylon qui retiennent les essieux de roue avant et arrière au cadre.
- Retirer les boîtes contenant des pièces individuelles, la quincaillerie d'assemblage et la documentation.
- Retirez tout l'emballage et le matériel d'emballage accessibles de l'unité et des pièces et en disposer. Ne jetez pas le matériel d'emballage avant que n'ayez inspecté le produit et que vous en soyez satisfait de son utilisation.

## **⚠ AVERTISSEMENT :**

Si, en déballant le produit, vous constatez que des éléments figurant dans la liste des pièces détachées sont déjà assemblés, s'assurer que la pièce est assemblée correctement et serrée adéquatement (le cas échéant) avant de passer à l'étape suivante de l'assemblage. L'utilisation d'un produit pouvant avoir été mal assemblé pourrait entraîner la mort ou de graves blessures corporelles.

- Inspectez le produit attentivement pour vous assurer qu'aucun bris ou dommage ne s'est produit durant l'expédition.
- Si l'une des pièces est endommagée ou manquante, veuillez appeler 1-800-525-2579 pour obtenir de l'aide.

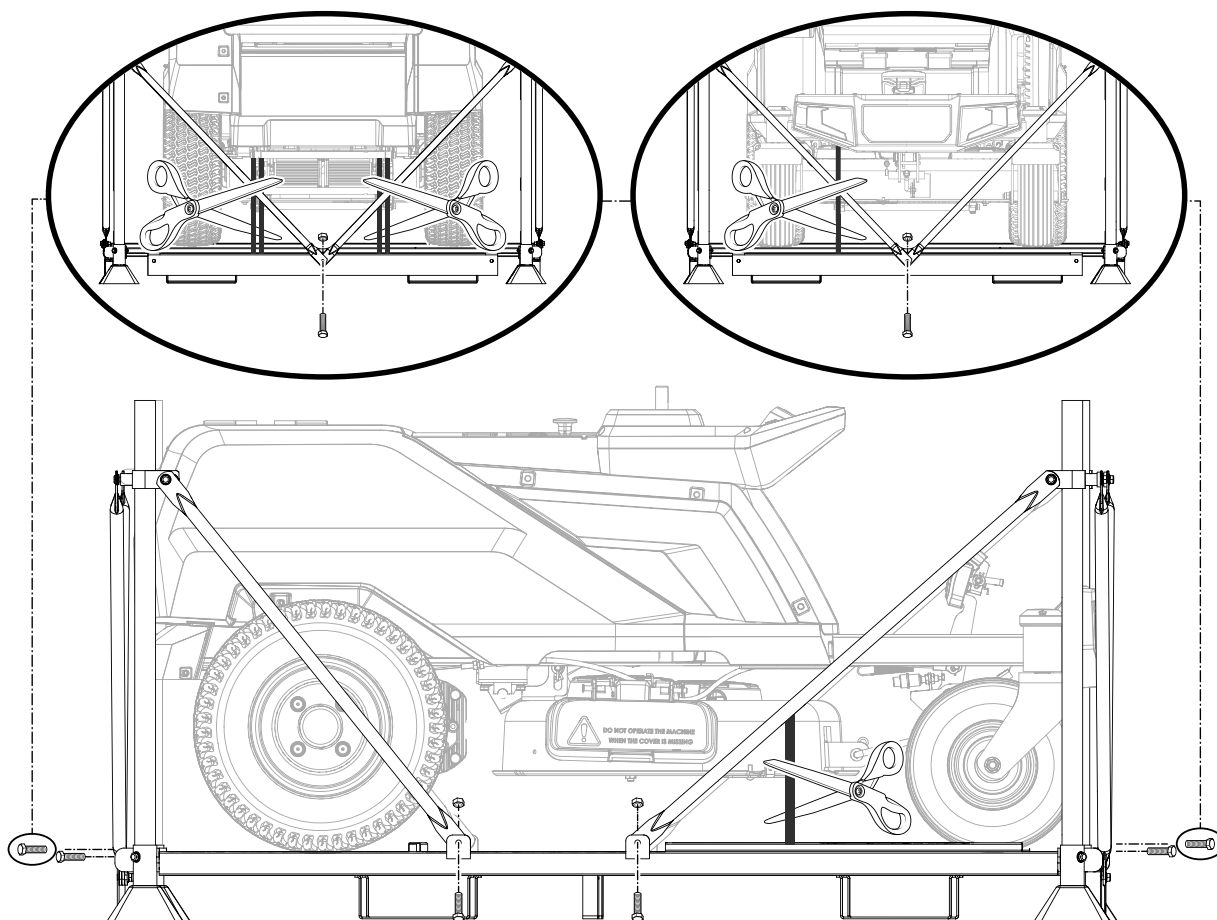
**NOTE :** La tondeuse doit être assemblée lorsque cette dernière repose sur la base de la caisse. Une fois l'assemblage terminé, soulever le plateau de coupe à la position la plus haute puis positionner la rampe près de la base de la caisse, relâcher le frein à main et conduire la tondeuse lentement hors de la caisse.

## **⚠ AVERTISSEMENT :**

Faire très attention lors du déchargement de la tondeuse. Appuyer sur le bouton de basse vitesse et déplacer doucement la manette ou appuyer sur la pédale de frein au besoin pour contrôler la vitesse. Lors du déchargement de la tondeuse, éviter de dépasser l'angle maximal d'opération de 15° recommandé. Si vous ne suivez pas ces instructions, vous pourriez perdre le contrôle de la machine, ce qui peut causer des blessures graves, des dommages ou même la mort.

## **AVIS :**

Si vous n'avez pas de rampes disponibles, conduisez la tondeuse lentement en marche arrière pour l'enlever du cadre tout en regardant vers le bas et à l'arrière. Conduire la tondeuse en marche avant pour l'enlever du cadre sans rampes pourrait endommager le plateau de coupe de la tondeuse.



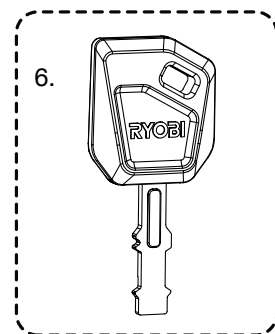
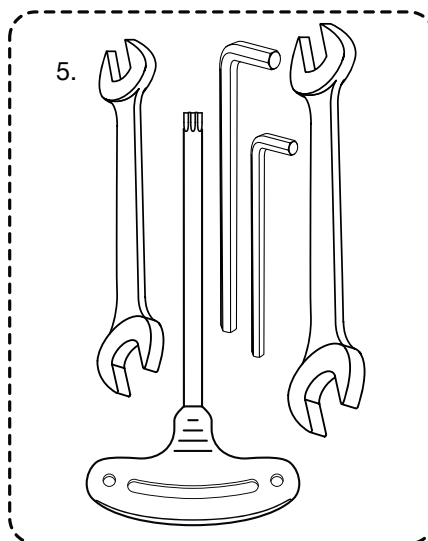
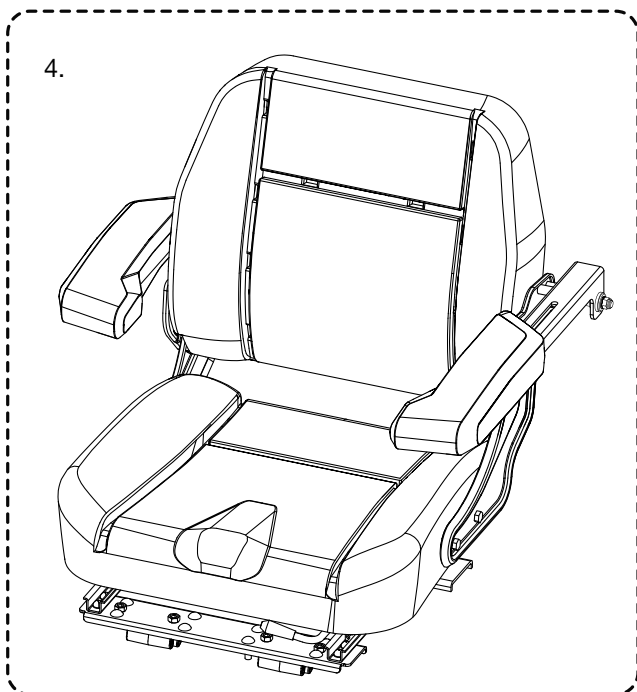
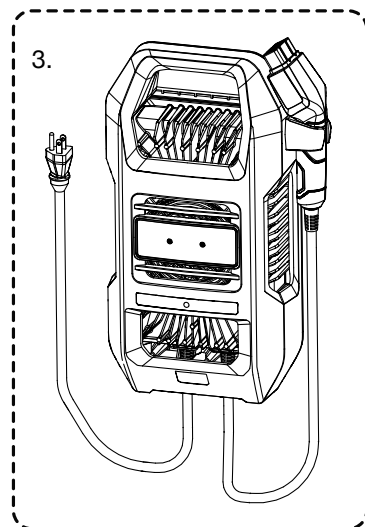
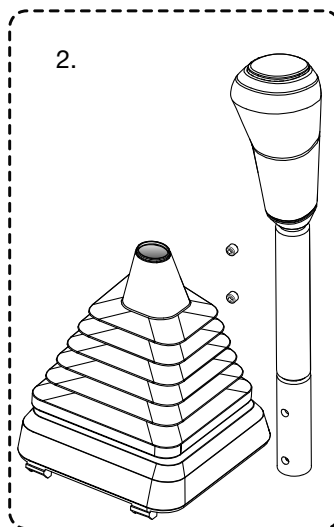
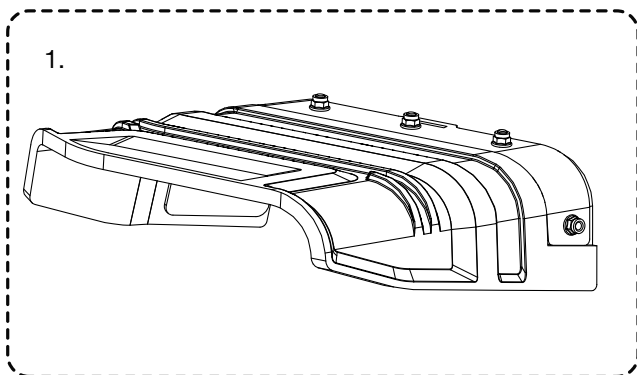
# LISTE DES PIÈCES UNITAIRES

Clé No.	Description	Qté.
1	Chute d'éjection latérale.....	1
2	<u>Assemblage de la manette</u>	
	Manette.....	1
	Cache antipoussière.....	1
	Vis hexagonales.....	2
3	Chargeur.....	1
4	Assemblage de siège.....	1
5	Trousse à outils.....	1
6	Clés.....	3

Clé No.	Description	Qté.
	Guide d'assemblage (non illustré).....	1
	Manuel de l'utilisation (non illustré).....	1

## AVERTISSEMENT :

Si l'une des pièces est endommagée ou manquante, n'assemblez pas le produit jusqu'à ce que la pièce soit remplacée par une nouvelle pièce originale du fabricant ou une pièce équivalente. L'assemblage de ce produit avec des pièces endommagées, manquantes ou incorrectes pourrait entraîner des blessures personnelles graves.



# ASSEMBLAGE

## **⚠ AVERTISSEMENT :**

Respectez strictement toutes les spécifications de serrage de la clé dynamométrique. Ne pas le faire pourrait causer de graves blessures corporelles.

## **⚠ AVERTISSEMENT :**

N'essayez pas de modifier ce produit ou de créer des accessoires non recommandés pour utilisation avec ce produit. Toute altération ou modification de la sorte est considérée un mauvais usage pouvant donner lieu à une condition dangereuse, laquelle pourrait entraîner des blessures corporelles graves.

## **⚠ AVERTISSEMENT :**

Pour prévenir le démarrage accidentel pouvant causer de graves blessures corporelles, toujours retirer le clé de démarrage de l'outil au moment d'assembler des pièces.

## INSTALLATION DU SIÈGE

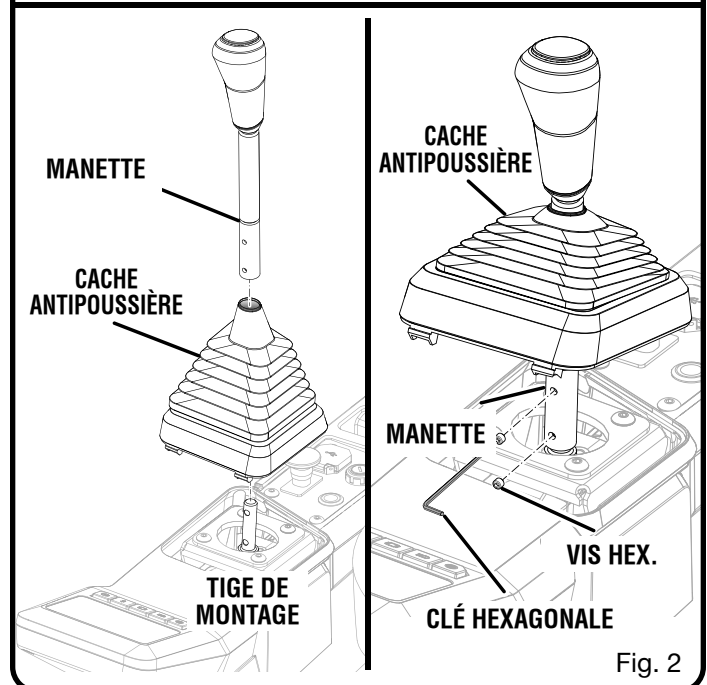
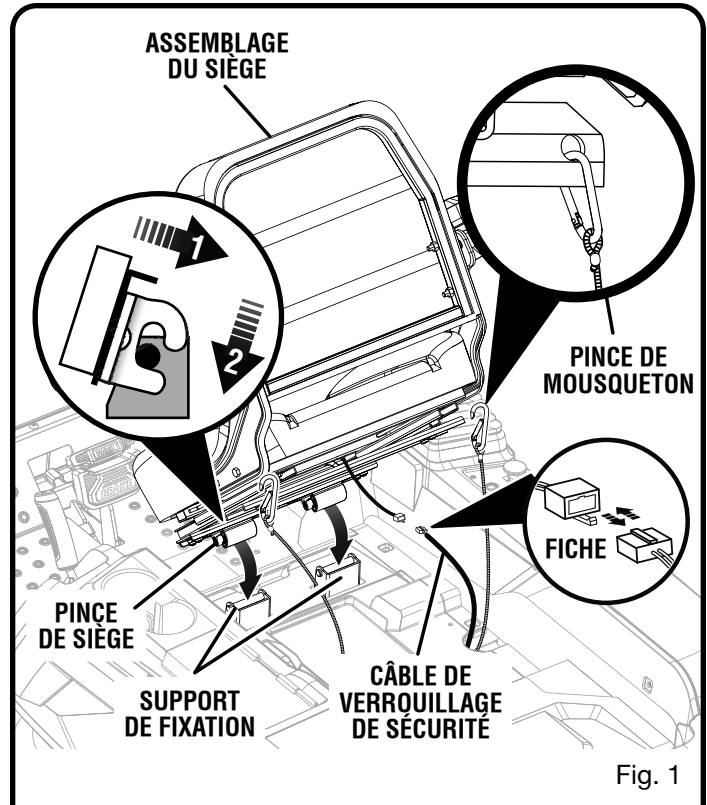
Voir la figure 1.

- Placer l'assemblage du siège sur les supports de fixation et aligner, comme illustré.
- Abaisser la pince de siège de sorte à la sécuriser sur le support de fixation.
- Attacher le câble de verrouillage de sécurité à la fiche située sur la tondeuse.
- Fixer les mousquetons comme indiqué.
- Abaisser le siège.

## INSTALLATION DE LA MANETTE

Voir la figure 2.

- Insérer la manette dans le cache antipoussière, comme il est illustré.
- Aligner les trous de la manette sur ceux de la tige de montage.
- Insérer les vis hexagonales et serrer fermement avec la clé hexagonale incluse.
- Aligner les languettes du cache antipoussière sur la base et appuyer dessus pour verrouiller le cache antipoussière en place.



# ASSEMBLAGE

## RACCORDEMENT DE LA BATTERIE DE 80 V

Voir les figures 3 et 4.

Lorsque la tondeuse est expédiée de l'usine, les piles ne sont pas raccordées.

### Pour raccorder :

- Placer la manette en position neutre et verrouillée. (Consulter la partie Apprendre à conduire la tondeuse dans la section Utilisation du manuel d'utilisation.)
- Déplacer le siège complètement en avant.
- Appuyer sur le bord central du couvercle du compartiment des piles pour libérer le loquet. Le couvercle se lève pour permettre l'accès au compartiment en dessous.

- Installer la prise à raccord rapide du bloc-pile. Cette fiche raccorde les batteries à la tondeuse.

**NOTE :** S'assurer que chaque loquet de batterie est verrouillé pour fixer les batteries.

- Abaisser le couvercle sur le compartiment des piles et appuyer sur le bord central pour enclencher le verrou.

**NOTE :** S'assurer que le couvercle du compartiment des piles est fermement verrouillé avant de réajuster le siège. Vérifier bien que le câble du verrouillage de sécurité est toujours connecté.

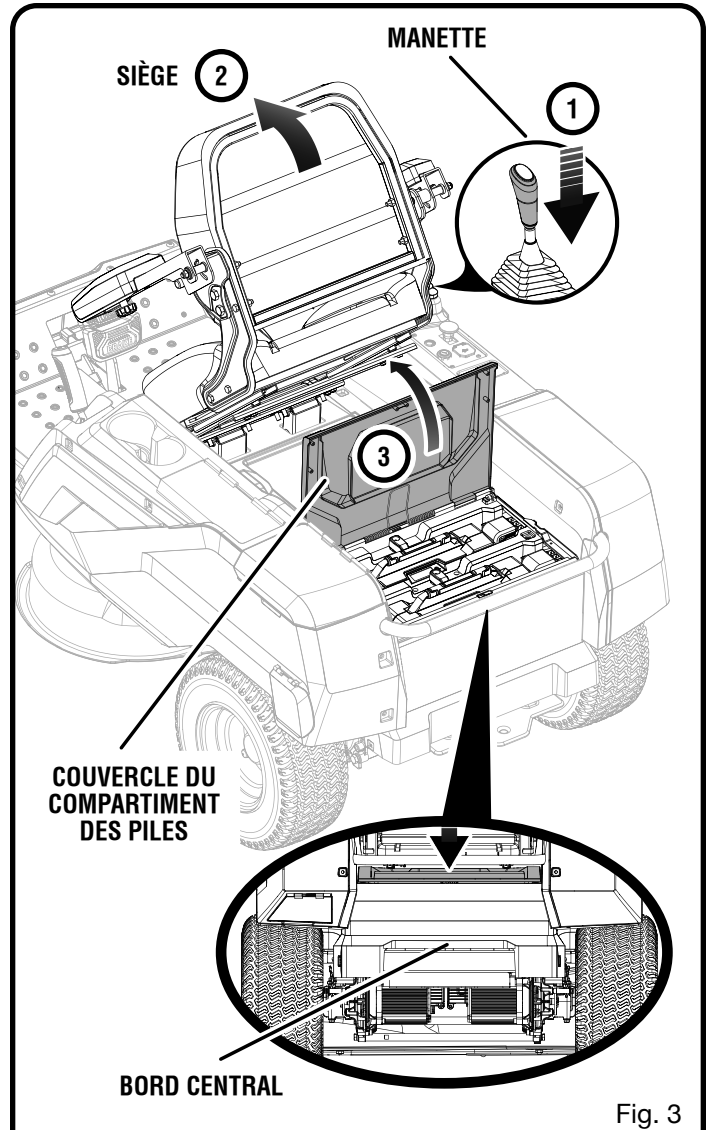


Fig. 3

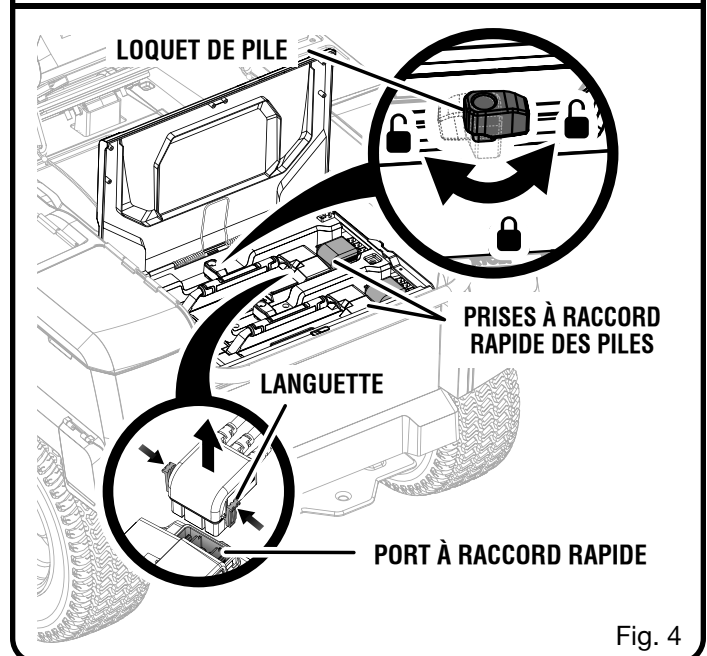


Fig. 4

# PRÉPARATION FINALE

## VÉRIFICATION DE LA PRESSION DES PNEUS

Vérifiez la pression d'air dans tous les pneus avant utilisation. Une mauvaise pression des pneus affectera la manipulation, la réponse de la direction, la traction, la durée de vie des pneus, la coupe de niveau et le confort de l'opérateur. Assurez-vous que les pneus sont gonflés conformément aux pressions illustrées ci-dessous.

**NOTE :** La pression des pneus devrait être mesurée ou ajustée seulement lorsque les pneus sont froids.

Pression recommandée	Avant	Arrière
	19 psi (131 kpa)	18 psi (124,1 kpa)

### **⚠ AVERTISSEMENT :**

Vérifiez la pression des pneus avec prudence pendant que vous gonflez les pneus. Un pneu qui est trop gonflé pourrait éclater, causant de graves blessures corporelles.

## VÉRIFIER L'ÉTAT DE LA TONDEUSE

Inspecter au complet le produit afin de s'assurer qu'aucune pièce (vis, écrous, boulons, chapeaux, etc.) n'est endommagée, manquante ou desserrée. Serrer solidement toutes les pièces de fixation et les chapeaux et ne pas utiliser le produit tant que les pièces manquantes ou endommagées n'ont pas été remplacées.

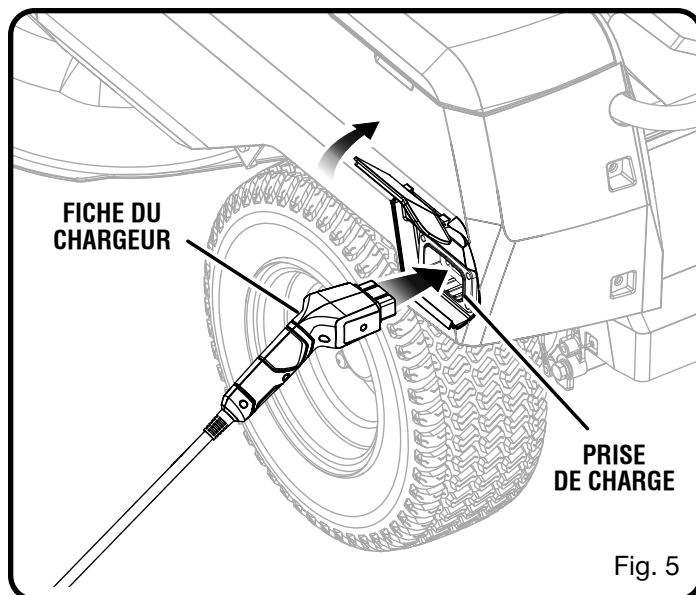
## POUR CHARGER LA TONDEUSE

Voir la figure 5.

Les batteries de la tondeuse doivent être chargées pendant la nuit avant la première utilisation. Regarder l'indicateur de charge de batteries pour s'assurer que la charge complète des batteries est atteinte.

### **Pour charger :**

- Insérez la fiche du chargeur dans la prise en les connectant bien la tondeuse.
- Brancher le chargeur à l'alimentation électrique est du c.a. domestique normal de 120 V, 60 Hz.



- Ne pas charger dans des endroits où la température est extrêmement chaude ou froide.
- Retirer le chargeur de la tondeuse dès que la charge est terminée et que la tondeuse est prête à utiliser.

### **⚠ AVERTISSEMENT :**

Pour éviter un démarrage ou un mouvement accidentel de la tondeuse qui pourrait causer la mort ou des blessures graves, toujours retirer la clé de contact et enclencher le frein à main lorsque la tondeuse n'est pas surveillée.

### **AVIS :**

Toujours brancher la tondeuse au chargeur lorsque l'appareil n'est pas utilisé. S'il est impossible de laisser la tondeuse branchée au chargeur, s'assurer de charger les batteries au moins une fois par mois.

# PRÉPARATION FINALE

## VÉRIFICATION DU SYSTÈME DE VERROUILLAGE DE SÉCURITÉ

Voir la figure 6.

Cette tondeuse est équipée d'un système de verrouillage de sécurité pour protéger l'opérateur qui arrête les lames dès que l'opérateur quitte le siège pendant que les lames tournent. Vérifier le système pour s'assurer qu'il fonctionne correctement.

### Pour vérifier :

- Stationner la tondeuse sur une surface à niveau.
- Enclencher le frein à main.
- S'assurer que la manette sont en position neutre et que le bouton d'engagement de la lame est abaissé.
- Insérer la clé de démarrage et tourner à la position « ON » (démarrer).
- Soulever le bouton d'enclenchement de lame pour activer les lames.
- Se soulever légèrement du siège sans descendre de la tondeuse.

Les lames doivent s'arrêter en 5 secondes. Si les lames ne s'arrêtent pas, vérifier si le raccordement du câble du système de verrouillage de sécurité a été effectué selon la description de la page 6. Si le câble est raccordé, mais que le système ne fonctionne toujours pas, communiquer avec le service à la clientèle. Ne pas faire fonctionner la tondeuse tant que le système de verrouillage de sécurité n'est pas réparé.

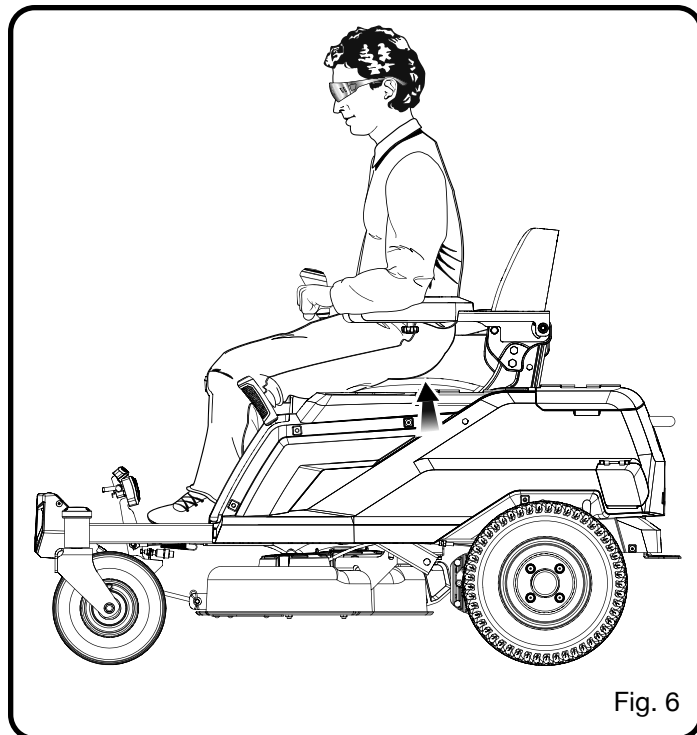


Fig. 6

# ÍNDICE DE CONTENIDO

■ Reglas para un armado seguro .....	2
■ Símbolos .....	3
■ Herramientas necesarias.....	3
■ Cómo retirar el empaque .....	4
■ Lista de piezas sueltas .....	5
■ Armado.....	6-7
■ Preparación final .....	8

## REGLAS PARA UN ARMADO SEGURO



### **ADVERTENCIA:**

Cumpla estrictamente todas las especificaciones de ajuste con la llave dinamométrica. La inobservancia de esta advertencia podría causar lesiones personales graves.




Toda la información, las ilustraciones, las fotografías y las especificaciones que contiene este manual se basan en la información más reciente sobre el producto disponible al momento de la publicación. Debido a las actualizaciones u otros cambios, puede haber algunas diferencias en este manual. Nos

reservamos el derecho de efectuar cambios en el producto en cualquier momento, sin previo aviso y sin incurrir en obligación alguna de efectuar dichos cambios o cambios similares en los productos previamente fabricado o vendido.



- Cualquier persona que intente armar este producto debe contar con la capacitación y la experiencia adecuadas. Lea este manual detenidamente y siga todos los procedimientos de armado, según se describen.
- La totalidad del armado debe llevarse a cabo con la unidad apoyada sobre una superficie nivelada.

# SÍMBOLOS

Las siguientes palabras de señalización y sus significados tienen el objeto de explicar los niveles de riesgo relacionados con este producto.

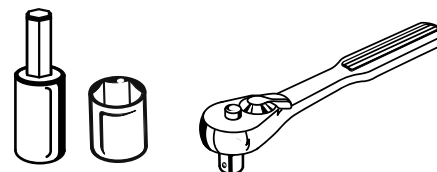
SÍMBOLO	SEÑAL	SIGNIFICADO
	<b>PELIGRO:</b>	Indica una situación peligrosa, la cual, si no se evita, causará la muerte o lesiones serias.
	<b>ADVERTENCIA:</b>	Indica una situación peligrosa, la cual, si no se evita, podría causar la muerte o lesiones serias.
	<b>PRECAUCIÓN:</b>	Indica una situación potencialmente la cual, si no se evita, puede causar lesiones leves o moderadas.
	<b>AVISO:</b>	(Sin el símbolo de alerta de seguridad) Indica la información que se considera importante, pero no relacionada con lesiones potenciales (por ej. en relación a daños a la propiedad).

Es posible que se empleen en este producto algunos de los siguientes símbolos. Le suplicamos estudiarlos y aprender su significado. Una correcta interpretación de estos símbolos le permitirá utilizar mejor y de manera más segura el producto.

SÍMBOLO	NOMBRE	DENOMINACIÓN/EXPLICACIÓN
	Alerta de seguridad	Indica un peligro posible de lesiones personales.
	Electricidad	Este producto tiene un voltaje peligroso.

# HERRAMIENTAS NECESARIAS

Las siguientes herramientas (no incluidas o dibujadas a escala) son necesarias para el armado y la alineación:



# CÓMO RETIRAR EL EMPAQUE

- Quite los tornillos que aseguran los soportes de las esquinas y laterales al fondo del bastidor; luego, levante los soportes para retirarlos.
- Corte las correas de nilón que aseguran los ejes de las ruedas delanteras y traseras al bastidor.
- Retire las cajas que contienen las piezas sueltas, la herrajería de armado y la documentación.
- Retire y disponer por completo el material de empaque y el envoltorio accesible de la unidad y de las piezas. No deseche el material de empaque hasta que haya inspeccionado detenidamente el producto y lo haya puesto en funcionamiento de manera satisfactoria.

## **⚠ ADVERTENCIA:**

Si alguna de las piezas incluidas en la Lista de piezas sueltas ya está ensamblada en su producto cuando lo retira del empaque, verifique que la pieza esté ensamblada correctamente, esté debidamente apretada y que tenga un par de torsión correcto (si corresponde) antes de proceder al siguiente paso del ensamblaje. El uso de un producto que pueda haber sido armado de manera incorrecta podría provocar la muerte o lesiones personales graves.

- Inspeccione el producto detenidamente para asegurarse de que no se hayan producido roturas ni daños durante el envío.
- Si falta alguna pieza o hay piezas dañadas, llame al 1-800-525-2579 para obtener ayuda.

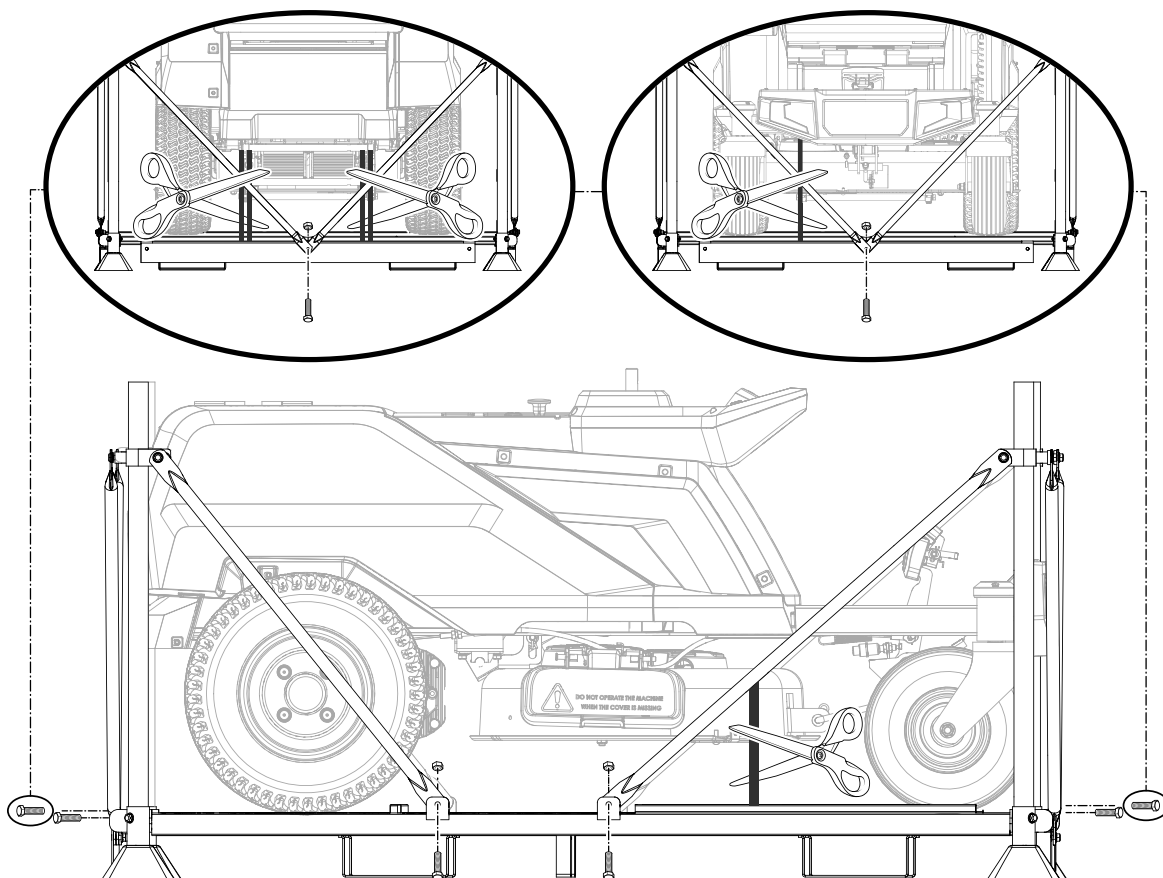
**NOTA:** La podadora se debe armar mientras se encuentra en el fondo del bastidor. Una vez que se completó el armado, levante la plataforma de corte hasta la posición más alta, coloque una rampa junto al fondo del bastidor, suelte el freno de estacionamiento y baje la podadora, conduciéndola lenta y cuidadosamente.

## **⚠ ADVERTENCIA:**

Tenga especial cuidado al conducir la podadora para retirarla de la estructura. Presione el botón de impulso de velocidad baja y mueva con cuidado la palanca de mando o presione el freno de mano según sea necesario para controlar la velocidad. Cuando conduzca la podadora para retirarla de la estructura, no exceda el ángulo máximo recomendado de operación de 15°. Si no sigue estas instrucciones, puede perder el control y causar la muerte, lesiones personales graves o daño a la propiedad.

## **AVISO:**

Si no se proporciona una rampa, saque la podadora del bastidor en reversa lenta y cuidadosamente mirando hacia abajo y hacia atrás. Si saca la podadora del bastidor hacia adelante sin una rampa, podría dañar la plataforma de corte de la podadora.



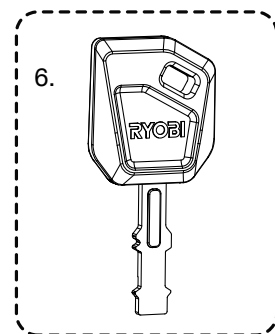
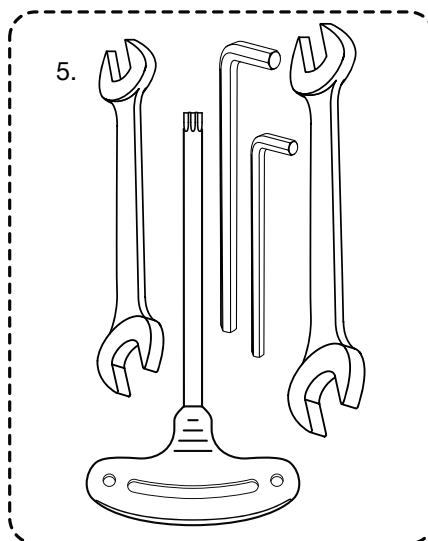
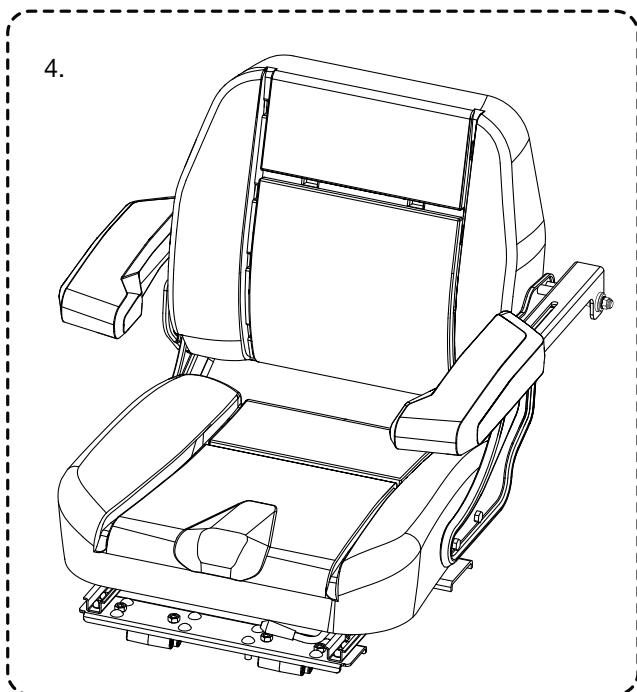
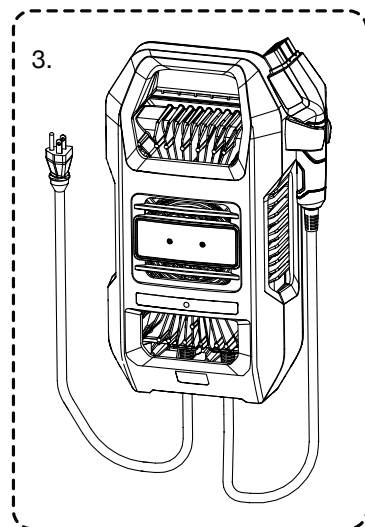
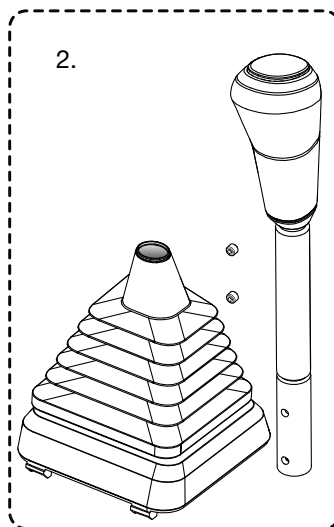
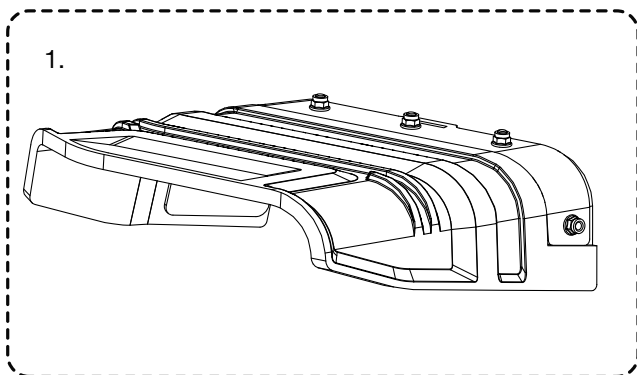
# LISTA DE PIEZAS SUeltas

Ref. Núm.	Descripción	Cant.
1	Vertedor de descarga lateral .....	1
2	<u>Conjunto de palanca de mando</u>	
	Palanca de mando .....	1
	Cubierta antipolvo.....	1
	Tornillos hexagonales .....	2
3	Cargador.....	1
3	Conjunto del asiento .....	1
5	Juego de herramientas.....	1
6	Llaves .....	3

Ref. Núm.	Descripción	Cant.
	Guía de armado (no se muestra) .....	1
	Manual del operador (no se muestra).....	1

## ADVERTENCIA:

Si falta alguna pieza o hay piezas dañadas, no arme este producto hasta que se reemplacen las piezas por piezas nuevas del fabricante original o equivalentes. El armado de este producto con piezas dañadas, faltantes o incorrectas podría provocar lesiones personales graves.



# ARMADO

## **⚠ ADVERTENCIA:**

Cumpla estrictamente todas las especificaciones de ajuste con la llave dinamométrica. La inobservancia de esta advertencia podría causar lesiones personales graves.

## **⚠ ADVERTENCIA:**

No intente modificar este producto ni crear accesorios que no estén recomendados para usar con este producto. Dichas alteraciones o modificaciones constituyen un uso indebido y podrían provocar una situación de riesgo que cause posibles lesiones personales graves.

## **⚠ ADVERTENCIA:**

Para evitar arranques accidentales que podrían causar lesiones personales graves, retire la llave del arranque de la herramienta antes de instalar las piezas.

## INSTALACIÓN DEL ASIENTO

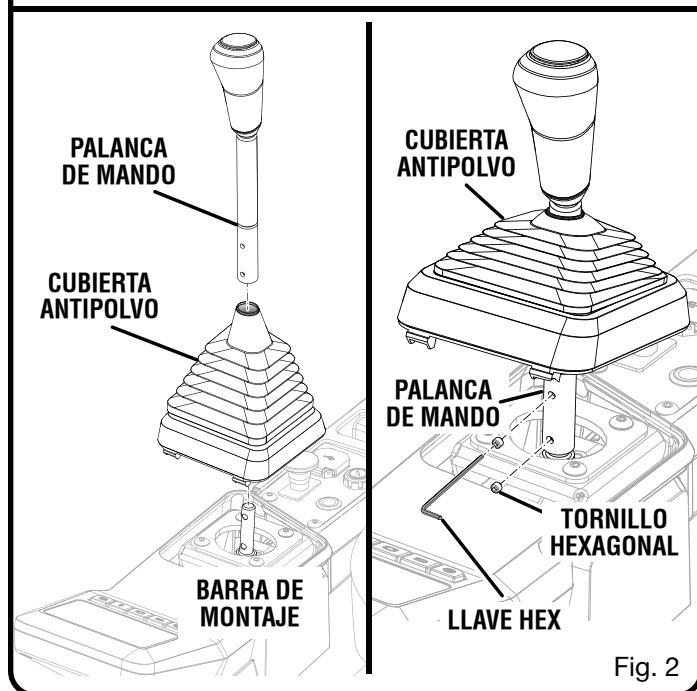
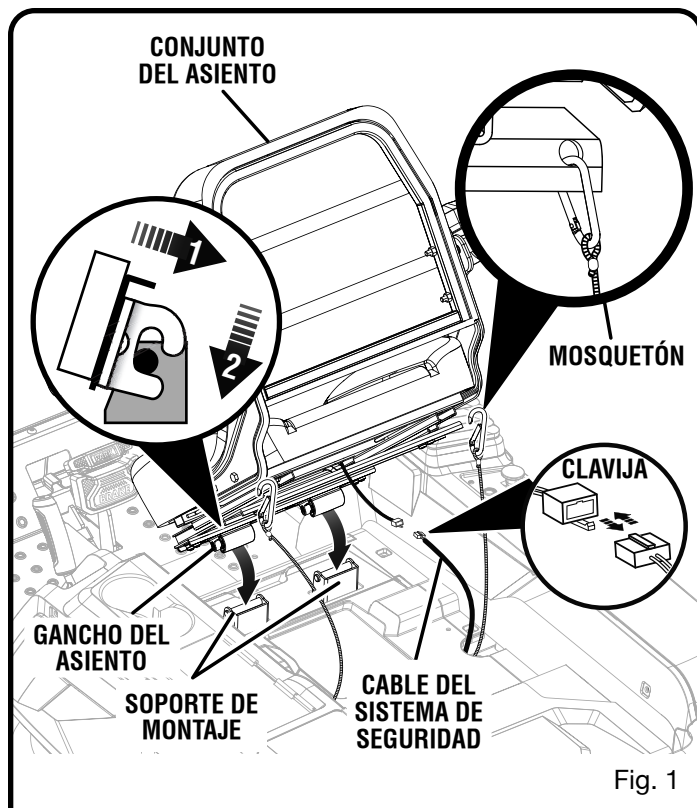
Vea la figura 1.

- Coloque el conjunto del asiento sobre los soportes de montaje y alinee tal como se muestra.
- Baje el gancho del asiento para que quede asegurado en el soporte de montaje.
- Conecte el cable de seguridad del asiento al enchufe de la podadora.
- Coloque los mosquetones como se muestra en la imagen.
- Baje el asiento.

## INSTALACIÓN DE LA PALANCA DE MANDO

Vea la figura 2.

- Inserte la palanca de mando por la cubierta antipolvo como se muestra en la imagen.
- Alinee los orificios de la palanca de mando con los orificios de la barra de montaje.
- Inserte los tornillos hexagonales y ajústelos firmemente con la llave hexagonal incluida.
- Alinee las lengüetas de la cubierta antipolvo con la base y presione hacia abajo para bloquear la cubierta antipolvo en su lugar.



# ARMADO

## CONEXIÓN DE LAS BATERÍAS DE 80 V

Vea las figuras 3 y 4.

Cuando se envían de fábrica, las baterías de la podadora están desconectadas.

### Para conectarlas:

- Coloque la palanca de mando en la posición **neutra y bloqueada**. (Consulte **Aprenda a conducir la podadora** en la sección *Operación* del manual del operador).
- Ajuste el asiento completamente hacia adelante.
- Presione el borde central de la tapa del compartimento de la batería para liberar el pestillo. La cubierta se levantará para darle acceso al compartimento de abajo.
- Vuelva a instalar el enchufe de conexión rápida de la batería. Esta clavija conecta las baterías en la podadora.

**NOTA:** Asegúrese de que cada pestillo de la batería esté bloqueado para asegurar las baterías.

- Baje la tapa del compartimento de la batería y presione en el borde central para engancharla.

**NOTA:** Asegúrese de que la tapa del compartimento de la batería esté bien cerrada antes de reajustar el asiento. Verifique que el cable del sistema de seguridad aún esté conectado.

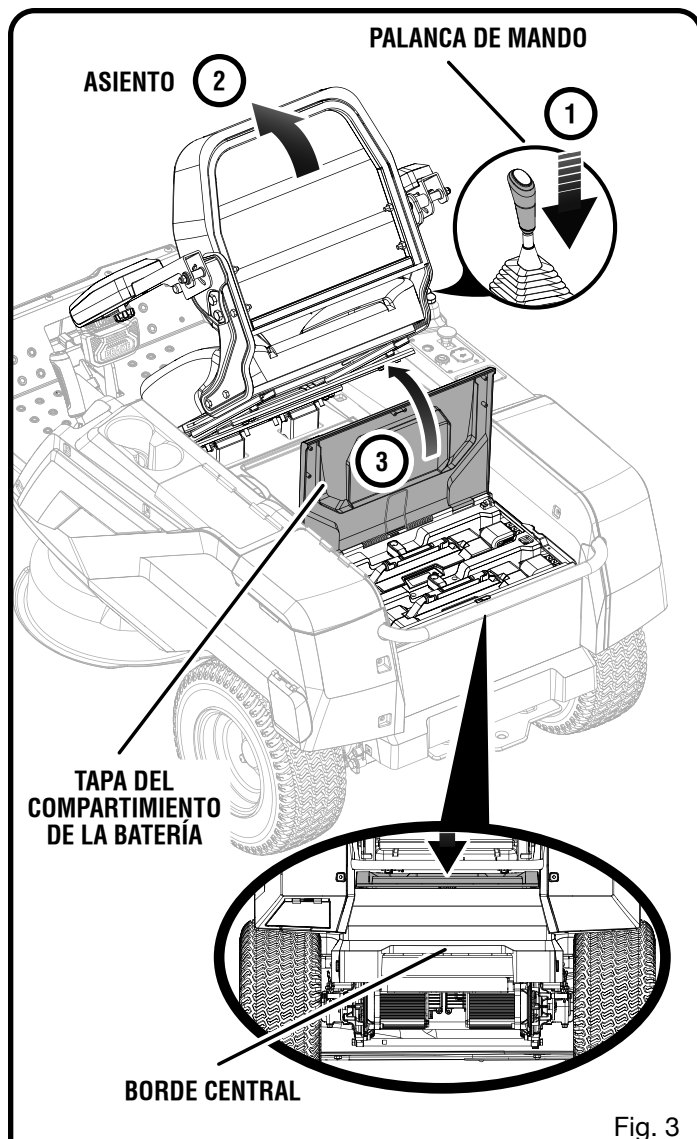


Fig. 3

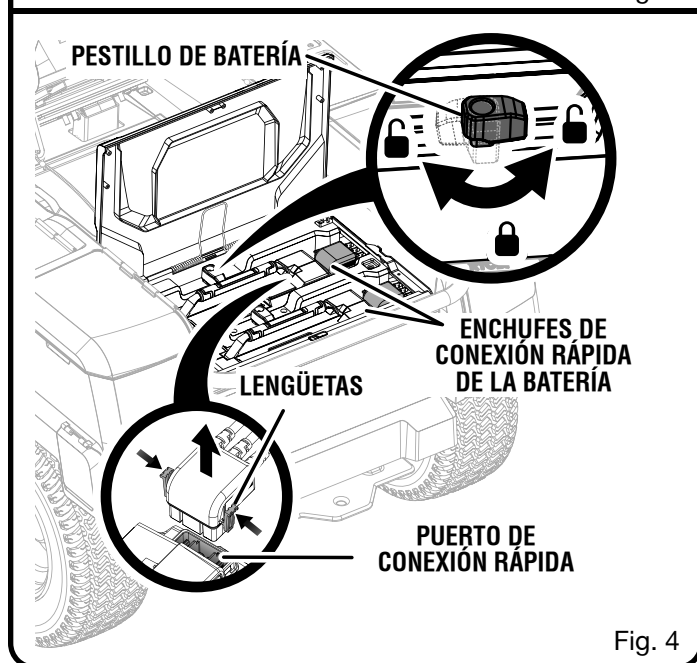


Fig. 4

# PREPARACIÓN FINAL

## VERIFIQUE LA PRESIÓN DEL NEUMÁTICO

Antes de se uso, verifique la presión de aire de todos los neumáticos. Una presión de aire incorrecta afecta la maniobrabilidad, la respuesta de la dirección, la tracción, la vida útil del neumático, corte de nivel, y la comodidad del operador. Asegúrese de que todos los neumáticos estén inflados, según las presión que se indican a continuación.

**NOTA:** La presión de los neumáticos solo debe medirse o ajustarse cuando los neumáticos estén fríos.

Presión recomendada	Delanteros	Traseros
	19 psi (131 kpa)	18 psi (124,1 kpa)

### **⚠ ADVERTENCIA:**

Verifique detenidamente la presión de los neumáticos mientras los infla. Demasiado aire en un neumático podría causar que este explote, lo que causaría lesiones personales graves.

## VERIFICACIÓN DEL ESTADO DE LA PODADORA

Inspeccione periódicamente todo el producto para detectar partes dañadas, faltantes o sueltas, como tornillos, tuercas, pernos, tapas, etc. Apriete firmemente todos los sujetadores y las tapas y no accione este producto hasta que las partes faltantes o dañadas sean reemplazadas.

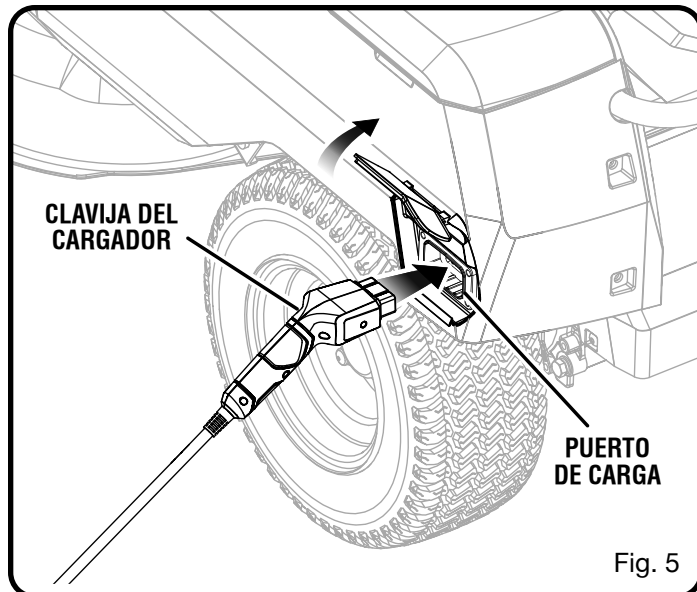
## CARGA DE LA PODADORA

Vea la figura 5.

Las baterías de la podadora se deben cargar durante toda la noche antes de su primer uso. Para verificar que las baterías de la podadora estén completamente cargadas, controle el indicador de nivel de batería.

### Para cargar:

- Introduzca la clavija del cargador en el enchufe de entrada de la podadora, asegurándose de que estén conectados debidamente.
- Conecte el cargador en la toma de corriente usarse sólo con el voltaje doméstico normal, de 120 V, 60 Hz, corr. alt.



- No cargue la batería en un área con temperaturas extremadamente altas o bajas.
- Retire el cargador de la podadora cuando se haya cargado completamente y esté lista para usar.

### **⚠ ADVERTENCIA:**

Para evitar el encendido o un movimiento accidental de la podadora que pueda resultar la muerte o en lesiones personales graves, siempre retire la llave de encendido y coloque el freno de estacionamiento cuando deje la podadora sin supervisión.

### **AVISO:**

Conecte siempre la podadora al cargador cuando la unidad no esté en uso. Si no es posible dejar el cargador de la podadora conectado, asegúrese de cargar las baterías por completo al menos una vez por mes.

# PREPARACIÓN FINAL

## COMPRUEBE EL SISTEMA DE SEGURIDAD

Vea la figura 6.

Esta podadora contiene un sistema de seguridad para proteger al operario desactivando las cuchillas si el operario abandona el asiento con las cuchillas funcionando. Compruebe el sistema para asegurarse de que funcione correctamente.

### Para probarlo:

- Estacione la podadora en una superficie nivelada.
- Coloque el freno de estacionamiento.
- Asegúrese de que la palanca de mando esté en posición neutra bloqueada y que la perilla de enganche de la hoja esté hacia abajo.
- Instale la llave de arranque y gírela hacia la posición de ENCENDIDO.
- Levante la perilla de activación de las cuchillas para activarlas.
- Levántese brevemente del asiento, pero no descienda de la podadora.

Las cuchillas se deben apagar dentro de los 5 segundos. Si no lo hacen, verifique que conectó el cable del sistema de seguridad tal como se describe en la página 6. Si el cable está conectado pero el sistema no funciona, comuníquese con atención al cliente. No haga funcionar la podadora hasta que se haya reparado el sistema de seguridad.

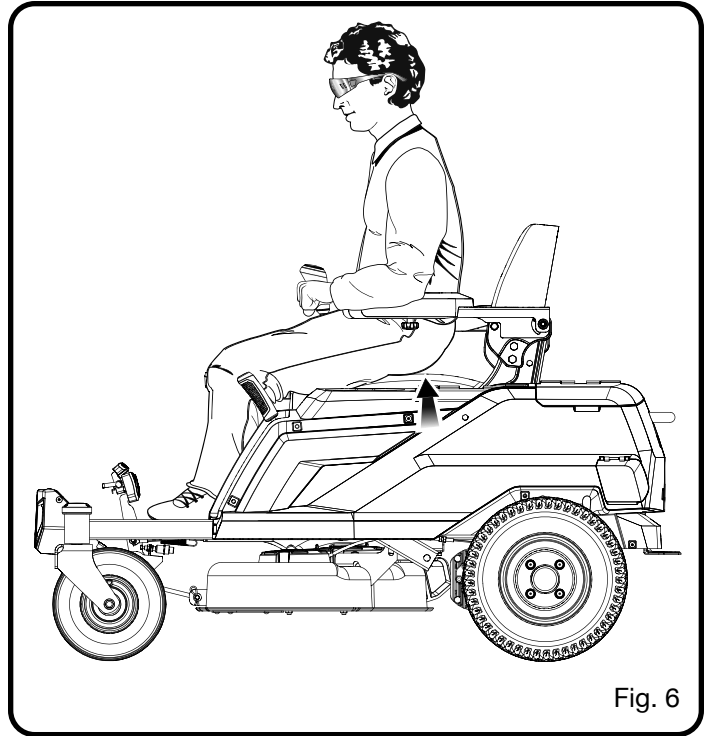
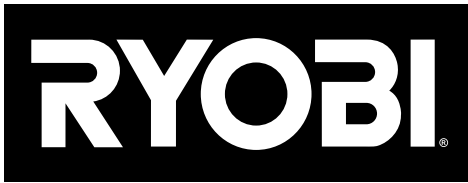


Fig. 6







# ASSEMBLY GUIDE

## GUIDE D'ASSEMBLAGE / GUÍA DE ARMADO

### ELECTRIC ZERO TURN MOWER

#### TONDEUSE ÉLECTRIQUE À BRAQUAGE ZÉRO

#### PODADORA ELÉCTRICA DE GIRO CERO

### RYRM8001/RYRM8001CAN

• **PARTS AND SERVICE:** Prior to requesting service or purchasing replacement parts, please obtain your item, manufacturing, and serial numbers from the product data plate.

ITEM NO.\* \_\_\_\_\_ MANUFACTURING NO. \_\_\_\_\_  
SERIAL NO. \_\_\_\_\_

\* Model/item number on product may have additional letters at the end. These letters designate manufacturing information and should be provided when calling for service.

**HOW TO OBTAIN REPLACEMENT PARTS:** Replacement parts can be purchased online at [www.ryobitools.com](http://www.ryobitools.com) or by calling 1-800-525-2579. Replacement parts can also be obtained at one of our service centers.

**HOW TO LOCATE A SERVICE CENTER:** Service centers can be located online at [www.ryobitools.com](http://www.ryobitools.com) or by calling 1-800-525-2579.

**HOW TO OBTAIN CUSTOMER OR TECHNICAL SUPPORT:** To obtain customer or technical support please contact us at 1-800-525-2579.

RYOBI is a registered trademark of Ryobi Limited and is used pursuant to a license granted by Ryobi Limited.

• **PIÈCES ET SERVICE :** Avant de faire la demande de service ou l'achat de pièces de remplacement, veuillez obtenir le numéro d'article, le numéro de fabrication et le numéro de série à partir de la plaque de données du produit.

NUMÉRO D'ARTICLE\* \_\_\_\_\_ NUMÉRO DE FABRICATION \_\_\_\_\_  
NUMÉRO DE SÉRIE \_\_\_\_\_

\* Le numéro de modèle/article sur le produit peut contenir des lettres supplémentaires à la fin. Ces lettres désignent les informations du fabricant et doivent être fournies lors d'un appel de demande de service.

**COMMENT OBTENIR LES PIÈCES DE REMPLACEMENT :** Les pièces de remplacement peuvent être achetées en ligne sur le site [www.ryobitools.com](http://www.ryobitools.com) ou par téléphone au 1-800-525-2579. Les pièces de remplacement peuvent être obtenues à un de nos centres de service.

**COMMENT TROUVER UN CENTRE DE SERVICE :** Les centres de service peuvent être localisés en ligne au [www.ryobitools.com](http://www.ryobitools.com) ou en téléphonant au 1-800-525-2579.

**COMMENT OBTENIR DE L'AIDE EN CONTACTANT LE SERVICE À LA CLIENTÈLE :** Pour contacter le service à la clientèle pour une question technique ou pour tout autre renseignement, veuillez nous téléphoner au 1-800-525-2579.

RYOBI est une marque déposée de Ryobi Limited et est utilisée en vertu d'une licence accordée par Ryobi Limited.

• **PIEZAS DE REPUESTO Y SERVICIO:** Antes de solicitar servicio técnico o comprar piezas de repuesto, obtenga su número de artículo, el número de fabricación y el número de serie de la placa de datos del producto.

NÚMERO DE ARTÍCULO\* \_\_\_\_\_ NÚMERO DE FABRICACIÓN \_\_\_\_\_  
NÚMERO DE SERIE \_\_\_\_\_

\* El número de modelo/artículo que figura en el producto podría tener letras adicionales al final. Estas designan información de fabricación y deben suministrarse cuando llame para obtener asistencia o servicio.

**CÓMO OBTENER PIEZAS DE REPUESTO:** Las piezas de repuesto se pueden comprar en nuestro sitio en la red mundial, en la dirección [www.ryobitools.com](http://www.ryobitools.com) o llamando al 1-800-525-2579. Las piezas de repuesto también se pueden obtener en uno de nuestros centros de servicio.

**CÓMO LOCALIZAR UN CENTRO DE SERVICIO:** Puede encontrar los centros de servicio visitando nuestro sitio en la red mundial, en la dirección [www.ryobitools.com](http://www.ryobitools.com) or by calling 1-800-525-2579.

**CÓMO OBTENER SERVICIO O ASISTENCIA TÉCNICA AL CONSUMIDOR:** Para obtener servicio o asistencia técnica al consumidor, sírvase comunicarse con nosotros llamando al 1-800-525-2579.

RYOBI es una marca registrada de Ryobi Limited y se utiliza conforme a una licencia otorgada por Ryobi Limited.

**TTI OUTDOOR POWER EQUIPMENT, INC.**

P.O. Box 1288, Anderson, SC 29622, USA  
1-800-525-2579 • [www.ryobitools.com](http://www.ryobitools.com)



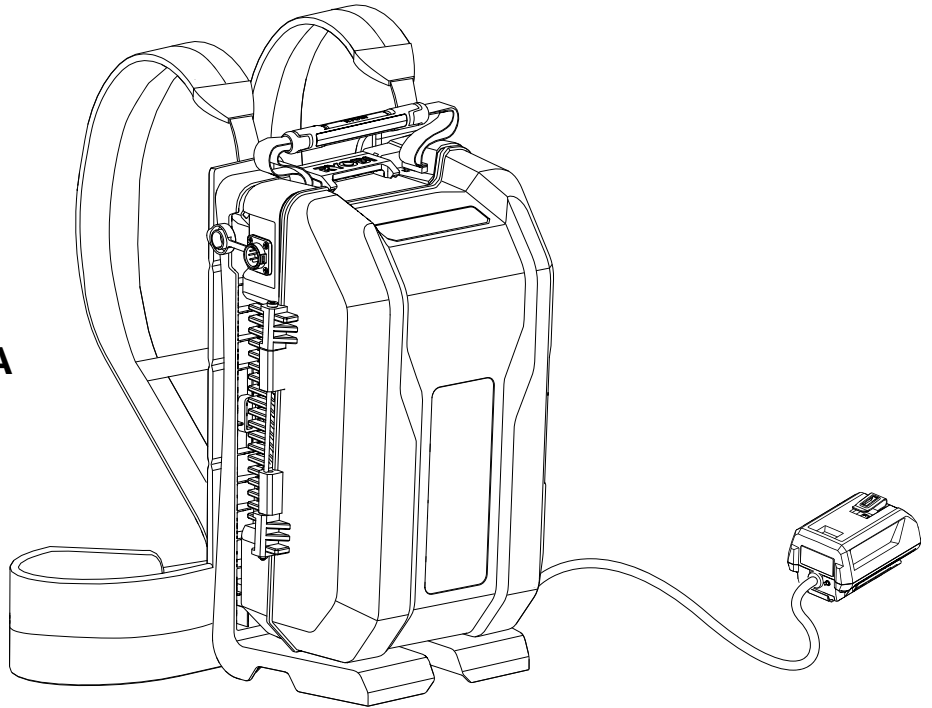
**OPERATOR'S MANUAL**  
**MANUEL D'UTILISATION**  
**MANUAL DEL OPERADOR**

**40 VOLT BACKPACK**  
**ADAPTOR**

**ADAPTATEUR POUR SAC À**  
**DOS DE 40 V**

**ADAPTADOR PARA MOCHILA**  
**DE 40 VOLTIOS**

**OP40BP**



**TABLE OF CONTENTS**

\*\*\*\*\*

- Safety Rules for Backpack Adaptor .....2-3
- Symbols..... 4
- Assembly..... 5
- Operation.....5-6
- Maintenance..... 7
- Illustrations ..... 8
- Parts Ordering/Service .....Back page

**TABLE DES MATIÈRES**

\*\*\*\*\*

- Règles de sécurité concernant l'adaptateur pour sac à dos .....2-3
- Symboles..... 4
- Assemblage..... 5
- Utilisation.....5-6
- Entretien ..... 7
- Illustrations ..... 8
- Commande de pièces et réparation..... Page arrière

**ÍNDICE DE CONTENIDO**

\*\*\*\*\*

- Reglas de seguridad para el adaptador de mochila .....2-3
- Símbolos..... 4
- Armado ..... 5
- Funcionamiento.....5-6
- Mantenimiento..... 7
- Ilustraciones ..... 8
- Pedidos de piezas y servicio.....Pág. posterior

**⚠ WARNING:** To reduce the risk of injury, the user must read and understand the operator's manual before using this product.

**⚠ AVERTISSEMENT :** Pour réduire les risques de blessures, l'utilisateur doit lire et veiller à bien comprendre le manuel d'utilisation avant d'employer ce produit.

**⚠ ADVERTENCIA:** Para reducir el riesgo de lesiones, el usuario debe leer y comprender el manual del operador antes de usar este producto.

**SAVE THIS MANUAL FOR FUTURE REFERENCE**

**CONSERVER CE MANUEL POUR FUTURE RÉFÉRENCE**

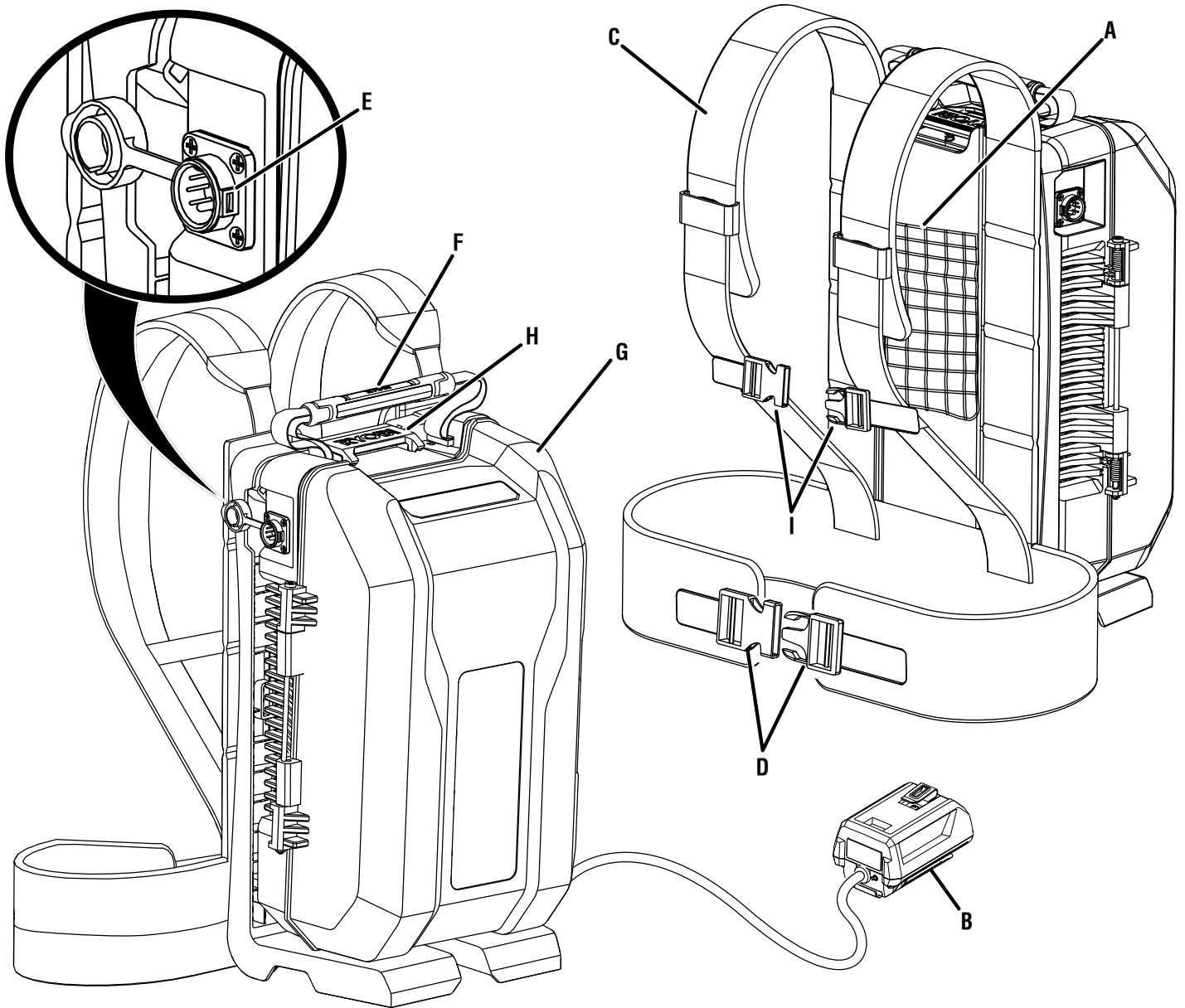
**GUARDE ESTE MANUAL PARA FUTURAS CONSULTAS**

**See this fold-out section for all of the figures referenced in the operator's manual.**

**Consulter l'encart à volets afin d'examiner toutes les figures mentionnées dans le manuel d'utilisation.**

**Consulte esta sección desplegable para ver todas las figuras a las que se hace referencia en el manual del operador.**

**Fig. 1**



A - Cargo net (filet de retenue, red de carga)

B - Adaptor (adaptateur, adaptador)

C - Adjustable harness (réglage du harnais, arnés ajustable)

D - Waist strap (courroie de waist, tiras para la cintura)

E - DC receptacle (prise VCC, receptáculo VCC)

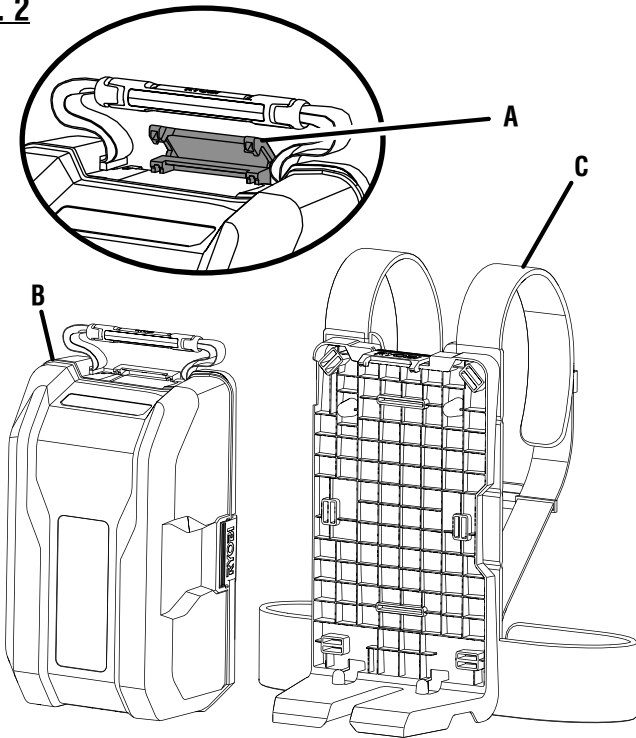
F - Carrying handle (poignée de transport, mango de acarreo)

G - Battery box (boîtier de pile, caja de la batería)

H - Latch (loquet, pestillo)

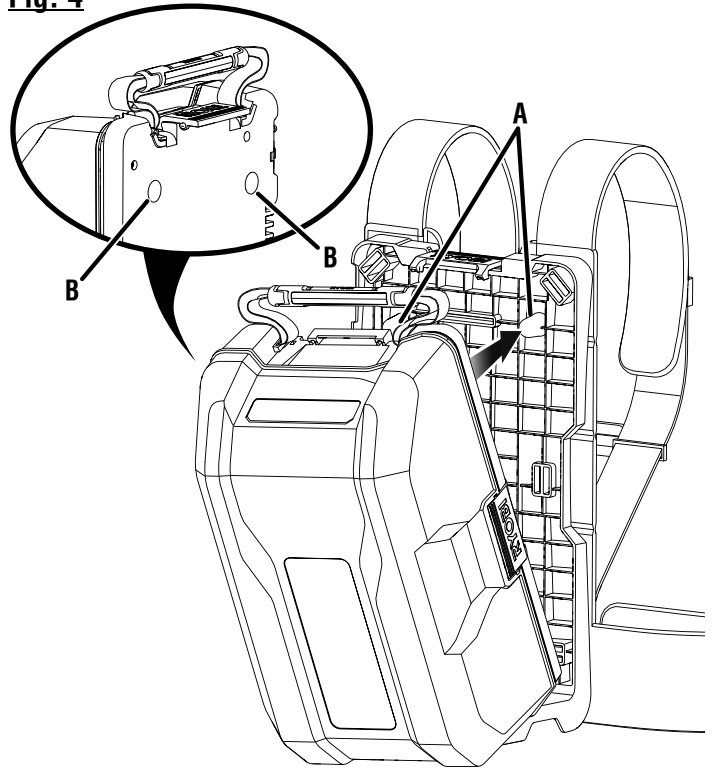
I - Chest strap (sangle pectorale, correa de pecho)

**Fig. 2**



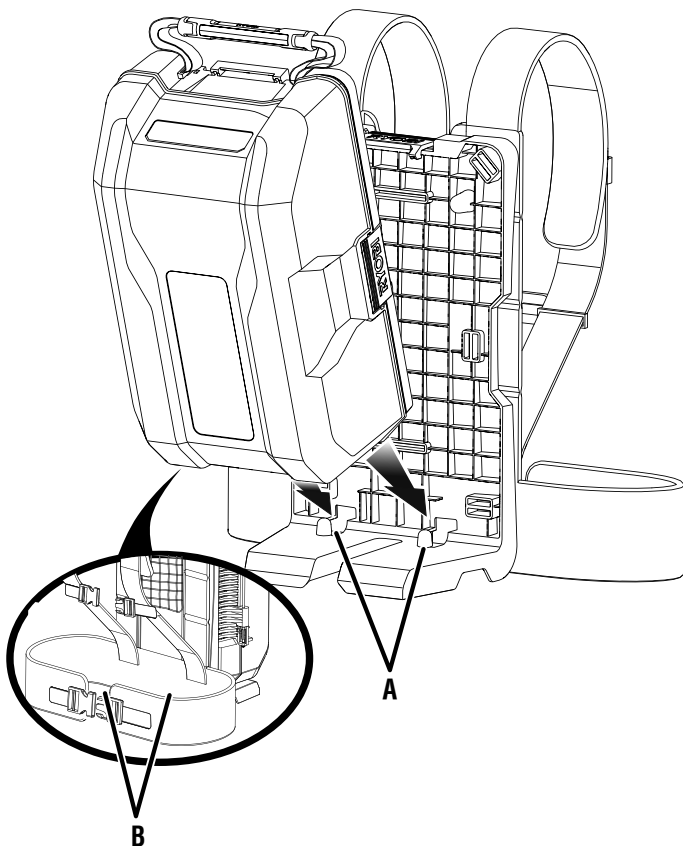
- A - Latch (loquet, pestillo)
- B - Battery box (boîtier de pile, caja de la batería)
- C - Adjustable harness (réglage du harnais, arnés ajustable)

**Fig. 4**



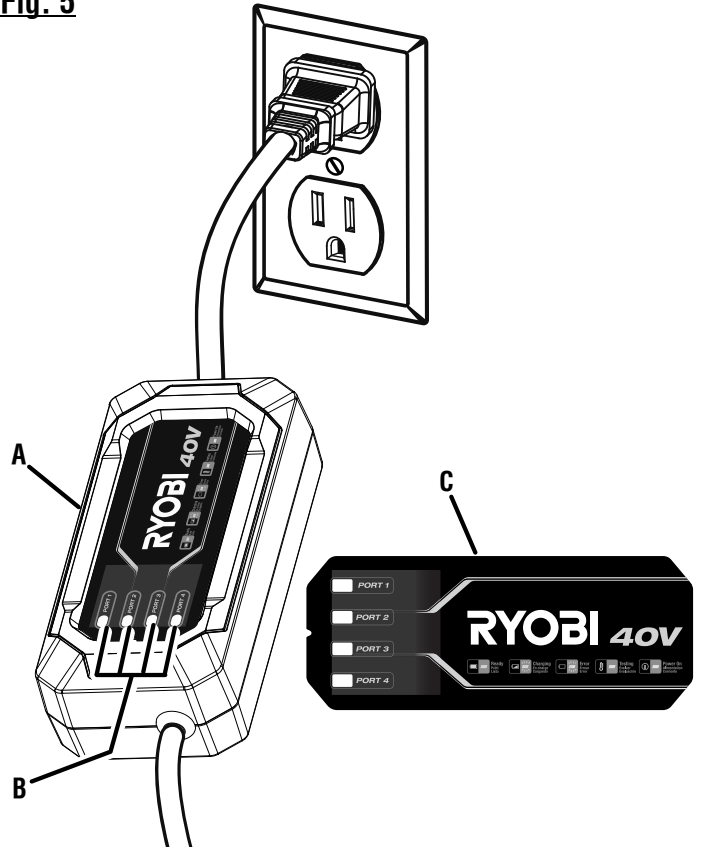
- A - Tab (ergot, orejeta)
- B - Hole (orifice, agujero)

**Fig. 3**



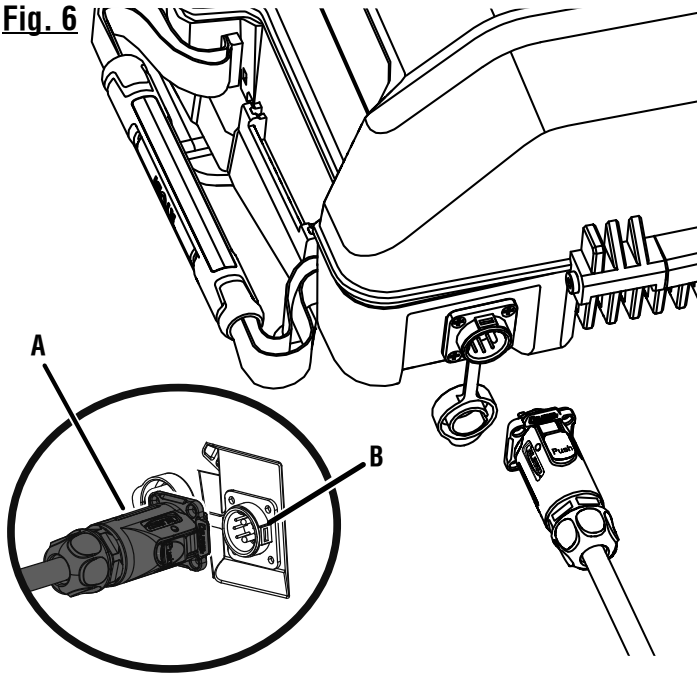
- A - Tab (ergot, orejeta)
- B - Hole (orifice, agujero)

**Fig. 5**



- A - RYOBI 40V integrated charger (chargeur intégré de 40 V de RYOBI, cargador integrado de 40 V RYOBI)
- B - LEDs (DELs, diodos luminiscente)
- C - Label (étiquette, etiqueta)

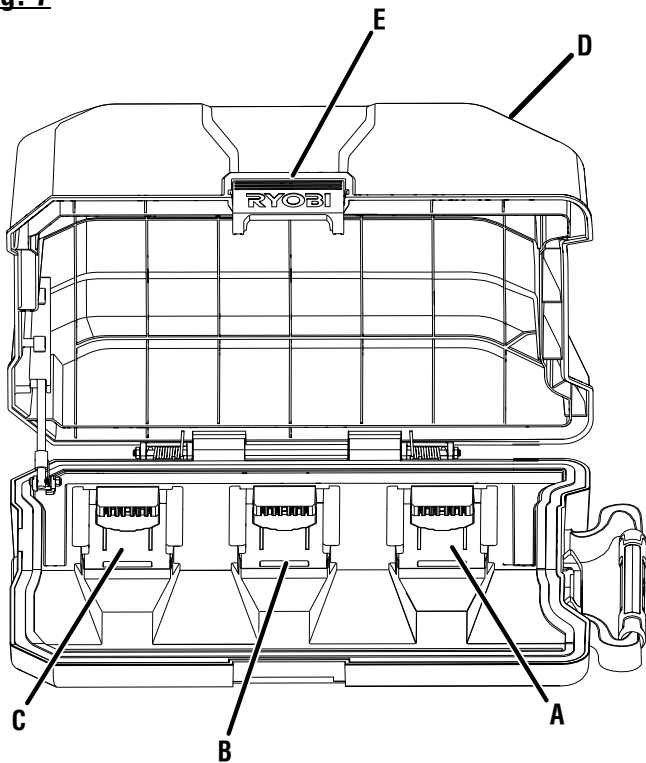
**Fig. 6**



A - 40V integrated charger (female end) [cordon du chargeur intégré de 40V (bout femelle), cable del cargador integrado de 40 V (extremo hembra)]

B - DC receptacle (prise VCC, receptáculo VCC)

**Fig. 7**



A - Battery port (1) [logement de batteries (1), receptáculo para baterías (1)]

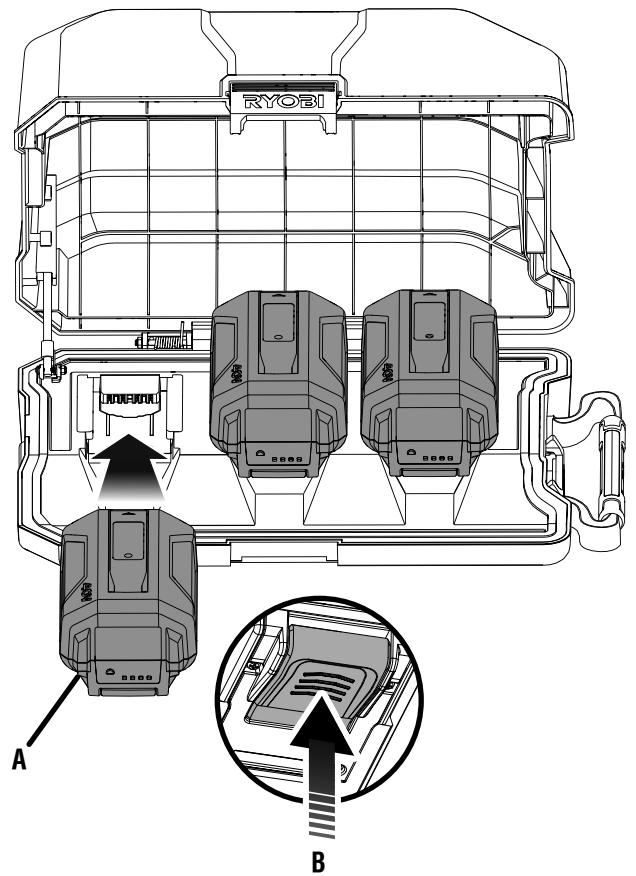
B - Battery port (2) [logement de batteries (2), receptáculo para baterías (2)]

C - Battery port (3) [logement de batteries (3), receptáculo para baterías (3)]

D - Battery cover (couverture des piles, tapa de las baterías)

E - Latch (loquet, pestillo)

**Fig. 8**



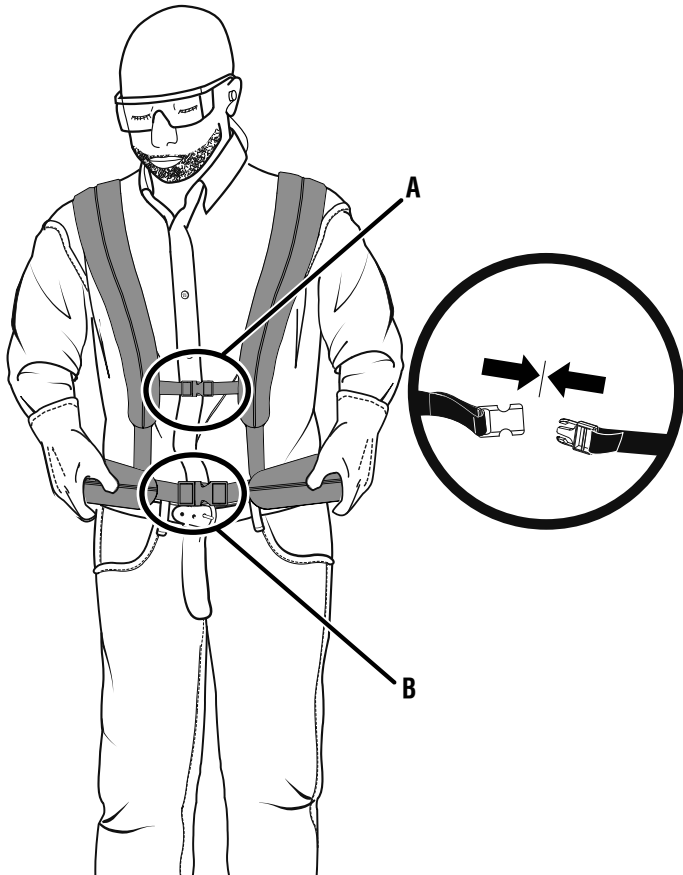
A - Battery pack (bloc-piles, paquete de baterías)

B - Latch (loquet, pestillo)

**Fig. 9**

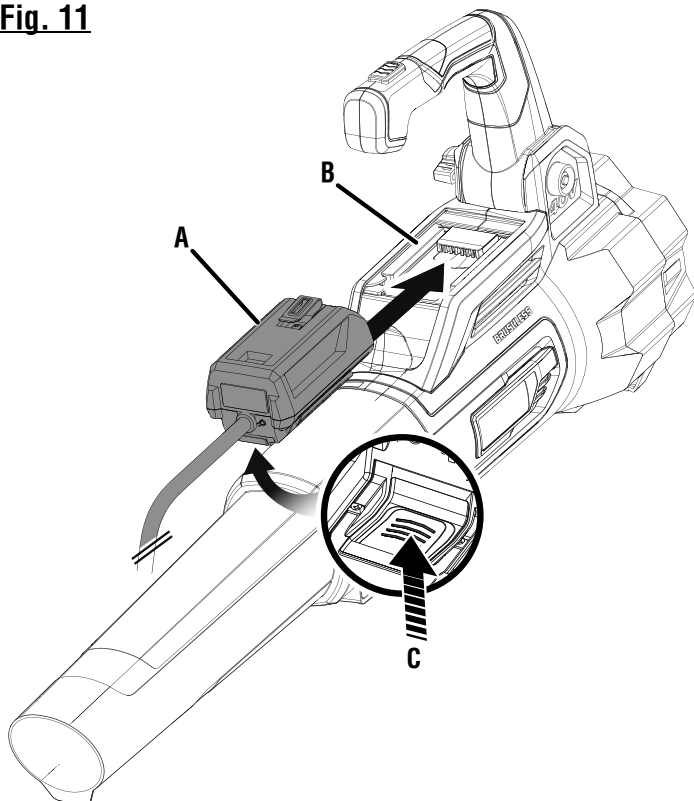


**Fig. 10**



A - Chest strap (sangle pectorale, correa de pecho)  
B - Waist strap (courroie de waist, tiras para la cintura)

**Fig. 11**



A - Adaptor (adaptateur, adaptador)  
B - Battery port (logement de batteries, receptáculo para baterías)  
C - Latch (loquet, pestillo)

**Fig. 12**



# SAFETY RULES FOR BACKPACK ADAPTOR

## WARNING!

**READ AND UNDERSTAND ALL INSTRUCTIONS.** Failure to follow all instructions listed below, may result in electric shock, fire and/or serious personal injury.

- **Before using the 40V backpack adaptor**, read all instructions and cautionary markings in this manual, on battery box, battery, adaptor and product using adaptor to prevent misuse of the products and possible injury or damage.

## WARNING:

Charge only rechargeable lithium-ion batteries. Other types of batteries may burst, causing personal injury or damage. For compatible battery packs see tool/appliance/battery pack/charger correlation supplement 988000-842.

- **The battery box's DC receptacle is designed for use only with RYOBI 40V integrated chargers. It will not work with any other chargers.** Attempting to use other chargers may result in risk of fire.
- **Do not charge batteries outdoors or in wet or damp conditions.** Water entering RYOBI 40V integrated charger or battery box will increase the risk of electric shock.

## WARNING:




Do not charge a battery that is wet or has been wet or exposed to liquids.

- **Use of an attachment not recommended or sold by the product's manufacturer may result in a risk of fire, electric shock, or injury to persons.** Following this rule will reduce the risk of electric shock, fire, or serious personal injury.
- **Keep RYOBI 40V integrated charger and battery box away from heat to prevent damage to housing or internal parts.**
- **Do not let gasoline, oils, petroleum-based products, etc. come in contact with plastic parts.** They contain chemicals that can damage, weaken, or destroy plastic.






- **Always wear eye protection with side shields marked to comply with ANSI Z87.1.** Failure to do so could result in objects being thrown into your eyes resulting in possible serious injury.
- **Do not use the RYOBI 40V integrated charger with the battery box if it has been damaged**, doing so could cause shorting and electric shock. If damaged, have the 40V integrated charger replaced by an authorized serviceman.
- **Do not operate battery box or RYOBI 40V integrated charger if it has received a sharp blow, been dropped, or otherwise damaged in any way.** Take it to an authorized serviceman for electrical check to determine if it is in good working order.
- **Do not operate backpack adaptor, battery box, integrated charger or adaptor with a damaged cord or plug, which could cause shorting and electric shock.** If damaged, have the charger replaced by an authorized serviceman.
- **Do not disassemble battery box or RYOBI 40V integrated charger.** Take it to an authorized serviceman when service or repair is required. Incorrect reassembly may result in a risk of electric shock or fire.
- **Disconnect RYOBI 40V integrated charger and remove battery packs from the battery box before attempting any maintenance or cleaning to reduce the risk of electric shock.**
- **Disconnect RYOBI 40V integrated charger and remove battery packs from the battery box when not in use.**
- **Risk of electric shock.** Do not touch uninsulated portion of output connector or uninsulated battery terminal.
- **Do not charge battery in a damp or wet location. Do not use, store, or charge battery packs or products in locations where the temperature is less than 50°F or more than 100°F.** Do not store outside or in vehicles.
- **Save these instructions.** Refer to them frequently and use them to instruct others who may use this tool. If you loan someone this tool, loan them these instructions also to prevent misuse of the product and possible injury.

# SYMBOLS

The following signal words and meanings are intended to explain the levels of risk associated with this product.

SYMBOL	SIGNAL	MEANING
	<b>DANGER:</b>	Indicates a hazardous situation, which, if not avoided, will result in death or serious injury.
	<b>WARNING:</b>	Indicates a hazardous situation, which, if not avoided, could result in death or serious injury.
	<b>CAUTION:</b>	Indicates a hazardous situation, that, if not avoided, may result in minor or moderate injury.
	<b>NOTICE:</b>	(Without Safety Alert Symbol) Indicates information considered important, but not related to a potential injury (e.g. messages relating to property damage).

Some of the following symbols may be used on this product. Please study them and learn their meaning. Proper interpretation of these symbols will allow you to operate the product better and safer.

SYMBOL	NAME	DESIGNATION/EXPLANATION
	Safety Alert	Indicates a potential personal injury hazard.
	Read Operator's Manual	To reduce the risk of injury, user must read and understand operator's manual before using this product.
	Eye Protection	Always wear eye protection with side shields marked to comply with ANSI Z87.1.
	Wet Conditions Alert	Do not expose to rain or use in damp locations.
	Wet Conditions Alert	Do not expose battery, battery compartment, or electronic components to rain, water, or liquids. Do not charge battery or expose product to rain or damp locations.
V	Volts	Voltage
Hz	Hertz	Frequency (cycles per second)
W	Watt	Power
~	Alternating Current	Type of current
≡	Direct Current	Type or a characteristic of current

# FEATURES

## KNOW YOUR BACKPACK ADAPTOR

See Figure 1.

The safe use of this product requires an understanding of the information on the tool and in this operator's manual as well as a knowledge of the project you are attempting. Before use of this product, familiarize yourself with all operating features and safety rules.

## ADAPTOR

Use the adaptor to power approved RYOBI 40V tools and products.

## ADJUSTABLE HARNESS

The backpack comes with fully adjustable shoulder and waist straps to ensure user comfort and ease of operation.

## BATTERY COVER

The battery cover protects the battery ports from moisture and debris.

## CARGO NET

The cargo net on the back of the product can hold small items like MP3 players, phones, or RYOBI 40V integrated chargers.

## SEQUENTIAL ACTIVE BATTERY PORTS

The backpack has three active battery ports. Only one battery pack needs to be installed for operation. If three battery packs are installed, each time a tool is turned on, it will pull energy from the battery pack with the most charge.

# ASSEMBLY

### **WARNING:**

Do not use this product if it is not completely assembled or if any parts appear to be missing or damaged. Use of a product that is not properly and completely assembled or with damaged or missing parts could result in serious personal injury.

### **WARNING:**

Do not attempt to modify this product or create accessories or attachments not recommended for use with this product. Any such alteration or modification is misuse and could result in a hazardous condition leading to possible serious personal injury.

If any parts are damaged or missing, please call 1-800-525-2579 for assistance.

# OPERATION

## **WARNING:**

Do not allow familiarity with products to make you careless. Remember that a careless fraction of a second is sufficient to inflict serious injury.

## **WARNING:**

Always wear eye protection with side shields marked to comply with ANSI Z87.1. Failure to do so could result in objects being thrown into your eyes resulting in possible serious injury.

## APPLICATIONS

You may use this product for the following purpose:

- Charging RYOBI 40 Volt lithium-ion batteries using RYOBI 40V integrated chargers
- Supplying electrical power for operating compatible 40V tools

## **WARNING:**

Risk of electric shock. Do not allow water or any liquid to get inside the integrated charger or battery compartment. Electric shock may result.

## DISCONNECTING/CONNECTING THE BATTERY BOX TO THE ADJUSTABLE HARNESS

See Figures 2 - 4.

The battery box and adjustable harness come preassembled.

**To disconnect the battery box from the adjustable harness:**

- Disengage the latch on top of the product.
- Lift the battery box up and away from the adjustable harness.

**To connect the battery box to the adjustable harness:**

- Lower the battery box onto the harness so that the tabs on the bottom of the harness go into the holes on the bottom of the box.
- Press the battery box and harness together until the tabs at the top of the harness go into the holes at the top of the box.
- Secure in place using the latch.

## CHARGING BATTERY PACKS WITH RYOBI 40V INTEGRATED CHARGER

See Figures 5 - 8.

## **WARNING:**

Do not route cord under carpets, rugs, runners, furniture, or appliances and always route cord away from traffic areas to prevent a tripping hazard.

## **NOTICE:**

Charge in a well-ventilated area. Do not block unit's vents. Keep them clear to allow proper ventilation.

Battery packs are shipped in a low charge condition to prevent possible problems. Therefore, you should charge them before first use. If the backpack does not charge your battery pack under normal circumstances, return both the battery pack and backpack to your nearest repair center for electrical check.

Charge time varies and is dependent upon the amp hour capacity of battery pack.

**NOTE:** This product charges batteries one at a time; it does NOT charge multiple batteries simultaneously.

- Disconnect the battery box from the adjustable harness.
- Place the battery box on a flat surface in the horizontal position.
- Make sure the power supply is normal household voltage, **120 volts, AC only, 60 Hz.**
- Connect the male end of the RYOBI 40V integrated charger's cord to the power source.
- Insert the female end of the RYOBI 40V integrated charger's cord into the product as shown until it clicks into place.
- Disengage the latch on the side of the battery box and raise the battery cover.

**NOTE:** The battery cover has an internal stop mechanism. When the cover is opened halfway (about 90 degrees), it will automatically lock in place. To close the cover, continue opening it until the stop mechanism releases then lower and close the battery cover.

- Attach a battery pack to the battery port by aligning the raised ribs on the battery pack with the grooves in the battery port, then slide the battery pack onto the battery port.
- Press down on the battery pack to be sure contacts on the battery pack engage properly with contacts in the battery port.
- Latches should snap into place to ensure battery is correctly connected.

# OPERATION

- If desired, attach additional battery packs.
- Do not place the backpack in an area of extreme heat or cold. It will work best at normal room temperature.
- The battery pack will become slightly warm to the touch and make a slight humming noise while charging. This is normal and does not indicate a problem.
- 10 minutes after charging is complete, the green LED on the integrated charger will turn off.

**NOTE:** Each of the battery ports are numbered. These port numbers correspond with the port LEDs on the RYOBI 40V integrated charger. Refer to figures 5 and 7.

- To remove a battery pack from the backpack, depress the latch and pull the battery pack away from the battery port.

## CHARGING A HOT BATTERY PACK






During continuous use, the battery pack may become hot. A hot battery pack may be placed directly onto the battery port but charging will not begin until the battery temperature cools to within acceptable temperature range. When a hot battery pack is placed on the battery port, the orange LED will be on and the green LED will be off. When the battery pack cools, the unit will automatically begin charging.

## CHARGING A COLD BATTERY PACK

A cold battery pack may be placed directly onto the battery port but charging will not begin until the battery temperature warms to within acceptable temperature range. When a cold battery pack is placed on the battery port, the orange LED will be on and the green LED will be off. When the battery pack warms the unit will automatically begin charging.

## LED FUNCTIONS

See Figure 5.

BATTERY PACK	RED LED	GREEN LED	ACTION
 <b>Battery In</b>			
Waiting	ON	OFF	Battery is standing by awaiting its turn to charge.
 <b>Testing</b>			
Hot battery pack	ON	ON	When battery pack reaches cooled temperature, backpack begins charge mode.
Cold battery pack			When battery pack reaches warmed temperature, backpack begins charge mode.
 <b>Error</b>			
Error	Flashing	Flashing	Battery pack or backpack error.
<ul style="list-style-type: none"> <li>• Try to repeat the conditions a second time by removing and reinstalling the battery pack. If the LED status repeats a second time, try charging a different battery.</li> <li>• If a different battery charges normally, dispose of the pack that received the Error (see your battery pack manual for instructions).</li> <li>• If a different battery also indicates <b>Error</b>, the backpack should be replaced.</li> </ul>			
 <b>Charging</b>			
Fast charging	OFF	Flashing	Battery is being charged.
 <b>Ready</b>			
Battery full	OFF	ON	Charging is complete. LED will turn off 10 minutes after charging has been completed.

# OPERATION

## ADJUSTING THE HARNESS

See Figures 9 - 10.

Straps should be adjusted to a comfortable position before operating a tool.

### To adjust shoulder and waist straps:

- Connect the battery box to the adjustable harness.
- Slip an arm through each of the shoulder straps and place the backpack on your shoulders.
- Secure the waist strap.
- Tighten or loosen the straps until the backpack rests comfortably against the small of your back and the straps are snug against your waist.
- Once the harness feels comfortable, secure the chest strap.

## COMPATIBLE RYOBI 40V PRODUCTS AND TOOL CATEGORIES

### WARNING:

Read and understand entire Operator's Manual for each product or tool using the adaptor and follow all warnings and instructions. Failure to follow all instructions could result in electric shock, fire and/or serious personal injury.

### WARNING:

The adaptor is designed to be used only with the products or tool categories that are specified in this Operator's Manual. It is not designed to be used with 40V mowers or 40V ground mount products. Use of other products or tool categories could cause serious personal injuries or property damage.

For the list of compatible tools see the tool/appliance/battery pack/charger correlation supplement 988000-842.

## INSTALLING THE ADAPTOR INTO A TOOL

See Figure 11.

### WARNING:

Always remove adaptor from your tool when you are assembling parts, making adjustments, cleaning, or when not in use. Removing adaptor will prevent accidental starting that could cause serious personal injury.

### To install adaptor:

- Place the adaptor in the tool. Align raised ribs on adaptor with grooves in the tool's battery port.

### WARNING:

Make sure the latch on the bottom of the adaptor snaps in place and the adaptor is fully seated and secure in the tool's battery port before beginning operation. Failure to securely seat the adaptor could cause the adaptor to fall out, resulting in serious personal injury.

### To remove adaptor:

- Press and hold the latch at the bottom of the adaptor.
- Remove adaptor from the tool.

# OPERATION

## OPERATING A 40V TOOL

See Figure 12.

### **WARNING:**

Always operate your tool in compliance with the manufacturer's instructions.

- Install one or more battery packs into the backpack, and close the battery cover.
- Connect the battery box to the adjustable harness.

- Slip an arm through each of the shoulder straps and place the backpack on your shoulders. Adjust the harness to a comfortable position. Refer to **Adjusting Harness Straps** earlier in this manual.
- Install the adaptor into your tool.
- Hold the tool in the proper operating position and begin operation. Refer to the tool's operator's manual for instructions on starting and using the tool.
- When finished, stop the tool and disconnect the adaptor.

# MAINTENANCE

### **WARNING:**

To avoid serious personal injury, always remove the battery packs from the product when cleaning or performing any maintenance.

### **WARNING:**

When servicing, use only identical replacement parts. Use of any other parts can create a hazard or cause product damage.

### **WARNING:**

**Never use water or any liquids to clean or rinse off your product and do not expose the product to rain or wet conditions. Store indoors in a dry area.** Corrosive liquids, water, and chemicals can enter the product's electronic components and/or battery compartment and damage electronic components and/or the battery pack, which can result in a short circuit, increased risk of fire, and serious personal injury. Remove any buildup of dirt and debris by wiping the product clean with a dry cloth occasionally.

### **NOTICE:**

Periodically inspect the entire product for damaged, missing, or loose parts such as screws, nuts, bolts, caps, etc. Tighten securely all fasteners and caps and do not operate this product until all missing or damaged parts are replaced. Please contact customer service or a qualified service center for assistance.

## GENERAL MAINTENANCE

Avoid using solvents when cleaning plastic parts. Most plastics are susceptible to damage from various types of commercial solvents and may be damaged by their use. Use clean cloths to remove dirt, dust, oil, grease, etc.

### **WARNING:**

Do not at any time let brake fluids, gasoline, petroleum-based products, penetrating oils, etc., come in contact with plastic parts. Chemicals can damage, weaken or destroy plastic which can result in serious personal injury.

## STORAGE

- If installed, remove battery packs and integrated charger.
- Clean all foreign material from the backpack.
- Store indoors in a secure place that is inaccessible to children. Keep away from corrosive agents such as garden chemicals and de-icing salts.

**This product has a Five-year Limited Warranty for personal, family, or household use (90 days for business or commercial use). For warranty details, visit [www.ryobitools.com](http://www.ryobitools.com) or call (toll free) 1-800-860-4050.**

# RÈGLES DE SÉCURITÉ CONCERNANT L'ADAPTATEUR POUR SAC À DOS

## **AVERTISSEMENT !**

**LIRE ET VEILLER À BIEN COMPRENDRE TOUTES LES INSTRUCTIONS.** Le non-respect de toutes les instructions ci-dessous peut entraîner un choc électrique, un incendie et/ou des blessures graves.

- **Avant d'utiliser l'adaptateur pour sac à dos de 40 V,** lire toutes les instructions et les pictogrammes de mises en garde dans le présent manuel, le boîtier de pile, la pile, l'adaptateur et le produit utilisant l'adaptateur, afin d'éviter une mauvaise utilisation des produits et de possibles blessures et dommages.

## **AVERTISSEMENT :**

Charger seulement piles rechargeable au lithium-ion. Les piles d'autres types peuvent exploser et causer des blessures et dommages. Pour les bloc-piles compatibles voir l'information supplémentaire outil/appareil/bloc-pile/chargeur 988000-842.

- **La prise CC du boîtier de pile est conçue uniquement pour les chargeurs intégrés de 40 V de RYOBI. Elle ne fonctionnera pas avec les autres chargeurs.** Tenter d'utiliser d'autres chargeurs re-présente un risque de feu.
- **Ne pas utiliser le chargeur à l'extérieur, ni l'exposer à l'eau ou l'humidité.** De l'eau pénétrant dans le chargeur intégré de 40 V de RYOBI ou le boîtier de pile augmente le risque de choc électrique.

## **AVERTISSEMENT :**




Ne pas charger une pile qui est humide ou qui a été humide ou exposée à des liquides.

- **L'usage d'un accessoire non recommandé ou vendu par le fabricant du produit peut causer un risque d'incendie, de choc électrique ou de blessures.** Le respect de cette consigne réduira les risques d'incendie, de choc électrique et de blessures graves.
- **Conserver le chargeur intégré de 40 V de RYOBI et le boîtier de pile loin de la chaleur pour éviter d'endommager le boîtier ou les composants internes.**
- **Ne jamais laisser de liquides tels que, l'essence, les produits à base de pétrole, les huiles pénétrantes, etc., entrer en contact avec les pièces en plastique.** Ces liquides contiennent des produits chimiques susceptibles d'endommager, d'affaiblir ou de détruire le plastique.






- **Toujours porter une protection oculaire avec écrans latéraux certifiée conforme à la norme ANSI Z87.1.** Ne pas suivre cette directive pourrait faire que des objets soient projetés dans vos yeux et causent de graves blessures.
- **Ne pas utiliser le chargeur intégré de 40 V de RYOBI avec le boîtier de pile s'il a été endommagé,** car cela pourrait entraîner un court-circuit et un choc électrique. En présence de dommage, faire remplacer le chargeur intégré de 40 V par un technicien autorisé.
- **Ne pas utiliser l'adaptateur pour sac à dos, le boîtier de pile, le chargeur intégré ou l'adaptateur avec un cordon ou une prise endommagé,** car cela pourrait entraîner un court-circuit et un choc électrique. En présence de dommage, faire remplacer le chargeur par un technicien autorisé.
- **Ne pas utiliser le boîtier de pile ou le chargeur intégré de 40 V de RYOBI, s'il a subi un impact important, est tombé ou a été endommagé de manière quelconque.** Le confier à un réparateur agréé afin qu'il détermine s'il est en bon état de fonctionnement.
- **Ne pas désassembler le boîtier de pile ou le chargeur intégré de 40 V de RYOBI.** Si un entretien ou une réparation est nécessaire, le confier à un réparateur agréé. Un remontage incorrect peut entraîner des risques de choc électrique ou d'incendie.
- **Déconnecter le chargeur intégré de 40 V de RYOBI et enlever les blocs-piles du boîtier de pile avant de tenter tout entretien ou nettoyage, afin de réduire le risque de choc.**
- **Déconnecter le chargeur intégré de 40 V de RYOBI et enlever les blocs-piles du boîtier de pile en cas d'inutilisation.**
- **Risque de choc électrique.** Ne pas toucher les parties non isolées du connecteur de sortie ou les bornes de piles non isolées.
- **Ne pas charger la pile dans un endroit humide ou mouillé. Ne pas utiliser, stocker ou charger les bloc-piles ou le chargeur dans des endroits où la température est inférieure à 10 °C (50 °F) ou supérieure à 38 °C (100 °F).** Ne pas ranger à l'extérieur ou dans un véhicule.
- **Conserver ces instructions.** Les consulter fréquemment et les utiliser pour instruire les autres utilisateurs éventuels. Si cet outil est prêté, il doit être accompagné de ces instructions, afin d'éviter un usage incorrect et d'éventuelles blessures.

# SYMBOLES

Les termes de mise en garde suivants et leur signification ont pour but d'expliquer le degré de risques associé à l'utilisation de ce produit.

SYMBOLE	SIGNAL	SIGNIFICATION
	<b>DANGER :</b>	Indique une situation dangereuse qui, si elle n'est pas évitée, aura pour conséquences des blessures graves ou mortelles.
	<b>AVERTISSEMENT :</b>	Indique une situation dangereuse qui, si elle n'est pas évitée, pourrait entraîner des blessures graves ou mortelles.
	<b>ATTENTION :</b>	Indique une situation dangereuse qui, si elle n'est pas évitée, pourrait entraîner des blessures légères ou de gravité modérée.
	<b>AVIS :</b>	(Sans symbole d'alerte de sécurité) Indique les informations jugées importantes sans toutefois représenter un risque de blessure (ex. : messages concernant les dommages matériels).

Certains des symboles ci-dessous peuvent être utilisés sur produit. Veiller à les étudier et à apprendre leur signification. Une interprétation correcte de ces symboles permettra d'utiliser produit plus efficacement et de réduire les risques.

SYMBOLE	NOM	DÉSIGNATION / EXPLICATION
	Symbole d'alerte de sécurité	Indique un risque de blessure potentiel.
	Lire manuel d'utilisation	Pour réduire les risques de blessures, l'utilisateur doit lire et veiller à bien comprendre le manuel d'utilisation avant d'utiliser ce produit.
	Protection oculaire	Toujours porter une protection oculaire avec écrans latéraux certifiée conforme à la norme ANSI Z87.1.
	Avertissement concernant l'humidité	Ne pas exposer à la pluie ou l'humidité.
	Avertissement concernant l'humidité	Ne pas exposer la pile, le compartiment de la pile, ou les composants électroniques à la pluie, l'eau ou d'autres liquides. Ne pas charger la pile ou exposer la produit à la pluie ou des endroits humides.
V	Volts	Tension
Hz	Hertz	Fréquence (cycles par seconde)
W	Watts	Puissance
~	Courant alternatif	Type de courant
≡	Courant continu	Type ou caractéristique du courant

# CARACTÉRISTIQUES

## CONNAÎTRE L'ADAPTATEUR POUR SAC À DOS

Voir la figure 1.

L'utilisation sécuritaire de ce produit nécessite une compréhension de l'information sur le produit et dans le manuel de l'utilisation ainsi que la connaissance du projet à effectuer. Avant d'utiliser ce produit, familiarisez-vous avec toutes les fonctions d'utilisation et les règles de sécurité.

## ADAPTATEUR

Utiliser l'adaptateur pour alimenter les outils et produits de 40 V de RYOBI approuvés.

## RÉGLAGE DU HARNAIS

Le sac à dos comprend des sangles d'épaule et de poitrine complètement ajustables, afin d'assurer le confort de l'utilisateur et de faciliter l'utilisation.

## COUVERCLE DES PILES

Le couvercle de pile protège les logements de piles contre les débris.

## FILET DE RETENUE

Le filet de retenue au dos du produit peut contenir de petits articles, tels que les lecteurs MP3, les téléphones ou les chargeurs intégrés de 40 V de RYOBI.

## PORTS DE PILE ACTIFS SÉQUENTIELS

Le sac à dos est doté de trois ports de pile actifs. Seulement un bloc-piles doit être installé pour le faire fonctionner. Si deux blocs-piles sont en place, chaque fois qu'un outil est activé, il prendra son énergie du bloc-piles dont la charge est la plus élevée.

# ASSEMBLAGE

### AVERTISSEMENT :

Ne pas utiliser le produit s'il n'est pas complètement assemblé ou si des pièces semblent manquantes ou endommagées. L'utilisation d'un produit dont l'assemblage est incorrect ou incomplet ou comportant des pièces endommagées ou absentes représente un risque de blessures graves.

### AVERTISSEMENT :

Ne pas essayer de modifier cet outil ou de créer des pièces et accessoires non recommandés. De telles altérations ou modifications sont considérées comme un usage abusif et peuvent créer des conditions dangereuses, risquant d'entraîner des blessures graves.

Si des pièces manquent ou sont endommagées, veuillez appeler au 1-800-525-2579 pour obtenir de l'aide.

# UTILISATION

## **AVERTISSEMENT :**

Ne laissez pas la familiarité tirée d'une utilisation fréquente de ce type de produit atténuer votre vigilance. Souvenez-vous qu'une fraction de seconde d'inattention suffit à infliger des blessures graves.

## **AVERTISSEMENT :**

Toujours porter une protection oculaire munie d'écrans latéraux certifiée conforme à la norme ANSI Z87.1. Si cette précaution n'est pas prise, des objets peuvent être projetés dans les yeux et causer des lésions graves.

## APPLICATIONS

Vous pouvez utiliser cet outil pour les tâches énumérées ci-dessous :

- Recharge des piles au lithium-ion de 40 V de RYOBI avec le chargeur intégré de 40 V de RYOBI
- Fournir une alimentation électrique aux outils de 40 V compatibles

## **AVERTISSEMENT :**

Risque de choc électrique. Empêcher l'eau ou tout liquide de pénétrer dans le chargeur intégré ou le logement des piles. Cela pourrait entraîner un choc électrique.

## DÉCONNEXION/CONNEXION DU BOÎTIER DE PILE ET DU HARNAIS AJUSTABLE

*Voir les figures 2 à 4.*

Le boîtier de pile et le harnais ajustable sont livrés préassemblés. **Pour déconnecter le boîtier de pile du harnais ajustable :**

- Relâcher le loquet sur le dessus du produit.
- Soulever le boîtier de pile loin du harnais ajustable.

**Pour connecter le boîtier de pile au harnais ajustable :**

- Abaisser le boîtier de pile sur le harnais, de sorte que les languettes situées dessous le harnais s'insèrent dans les trous situés dessous le boîtier.
- Presser le boîtier de pile et le harnais ensemble, de sorte que les languettes situées en haut du harnais s'insèrent dans les trous situés en haut du boîtier.
- Sécuriser en place avec le loquet.

## RECHARGE DES BLOCS-PILES AVEC LE CHARGEUR INTÉGRÉ DE 40 V DE RYOBI

*Voir les figures 5 à 8.*

## **AVERTISSEMENT :**

Ne pas acheminer le cordon sous les carpettes, tapis, coulisseaux, meubles ou appareils et de toujours l'éloigner des zones de circulation piétonnière pour éviter les risques de trébuchement.

## **AVIS:**

Charger dans un endroit bien ventilé. Ne pas bloquer les événements du chargeur. Veiller à ce qu'ils soient dégagés pour assurer une bonne ventilation.

Les bloc-piles sont expédiés avec une faible charge pour éviter des problèmes. C'est pourquoi il doit être chargé avant la première utilisation. Si le sac à dos ne recharge pas le bloc-piles lors de circonstances normales, apporter le bloc-piles et le sac à dos au centre de réparations le plus près pour faire vérifier le système électrique.

Le temps de charge varie, et dépend de la capacité d'ampères heures de la pile.

**NOTE :** Ce produit recharge une pile à la fois; il ne recharge PAS plusieurs piles à la fois.

- Déconnecter le boîtier de pile du harnais ajustable.
- Placer le boîtier de pile sur une surface plate à l'horizontale.
- S'assurer que l'alimentation est de **120 V, c.a. seulement, 60 Hz.**
- Connecter le bout mâle du cordon du chargeur intégré de 40 V de RYOBI à la source d'alimentation.
- Insérer le bout femelle du cordon du chargeur intégré de 40 V de RYOBI dans le produit jusqu'à ce qu'il s'enclenche en place, tel qu'il est illustré.
- Libérer le loquet sur le côté du boîtier de pile et soulever le couvercle des piles.

**NOTE :** Le couvercle des piles est doté d'un mécanisme de butée interne. Quand le couvercle est à moitié ouvert (à environ 90 degrés), il se verrouillera automatiquement en place. Pour fermer le couvercle, continuer à l'ouvrir jusqu'à ce que le mécanisme de butée se relâche, puis abaisser et fermer le couvercle des piles.

- Fixer le bloc-piles sur le logement de batteries en alignant les nervures en saillie du bloc-piles avec les rainures du logement de batteries, puis glisser le bloc-piles sur le logement de batteries.
- Appuyer sur le bloc-piles pour s'assurer que ses contacts s'engagent correctement avec ceux du logement de batteries.
- Les attaches doivent s'enclencher correctement pour assurer le raccordement au logement de batteries.

# UTILISATION

- Au besoin, fixer d'autres blocs-piles.
- Ne pas placer le sac à dos dans un endroit exposé à une température chaude ou froide extrême. Son fonctionnement optimal est obtenu à température ambiante.
- Le bloc-piles peut être légèrement chaud au toucher et émettre un léger bourdonnement lors de la re-charge. Ceci est normal et n'est pas l'indication d'un problème.
- 10 minutes après avoir terminé la recharge, la DEL verte du chargeur intégré s'éteindra.

**NOTE :** Chaque port de pile est numéroté. Ces numéros de port correspondent aux DEL des ports sur le chargeur intégré de 40 V de RYOBI. Consulter les images 5 et 7.

- Pour enlever un bloc-piles du sac à dos, appuyer sur le loquet et tirer le bloc-piles loin du port de pile.

## CHARGE D'UN BLOC-PILE CHAUD






En cas d'utilisation continue, le bloc-piles peut devenir chaud. Un bloc-piles chaud peut être placé directement sur le port de pile, mais la recharge ne commencera pas tant que le bloc-piles n'est pas refroidi à une échelle de température acceptable. Lorsqu'un bloc-piles chaud est placé dans le port de pile, la DEL orange sera allumée et la DEL verte sera éteinte. L'appareil commence automatiquement la recharge dès que le bloc-piles est suffisamment refroidi.

## CHARGE D'UN BLOC-PILE FROID

Un bloc-piles froid peut être placé directement sur le port de pile, mais la recharge ne commencera pas tant que le bloc-piles n'est pas réchauffé à une échelle de température acceptable. Lorsqu'un bloc-piles froid est placé dans le port de pile, la DEL orange sera allumée et la DEL verte sera éteinte. L'appareil commence automatiquement la recharge dès que le bloc-piles est suffisamment réchauffé.

## SIGNAUX DES TÉMOINS DEL

Voir la figure 5.

BLOC-PILE	TÉMOIN ROUGE	TÉMOIN VERT	ACTION
 <b>Alimentation</b>			
Sans bloc-pile	MARCHE	ARRÊT	Prêt à charger le bloc-piles
 <b>Evaluer</b>			
Bloc-pile chaud	MARCHE	MARCHE	Une fois le bloc-pile refroidi, le chargeur passe en mode de charge.
Bloc-pile froid			Une fois le piles réchauffé, le chargeur passe en mode de charge.
 <b>Erreur</b>			
Erreur	Clignotant	Clignotant	Erreur de la bloc-pile ou du chargeur.
<ul style="list-style-type: none"> <li>• Retirer la bloc-pile et la réinsérer pour voir si elle ne se charge toujours pas. Si les DEL indiquent toujours un problème, essayer de charger une autre bloc-pile.</li> <li>• Si une bloc-pile différente se charge normalement, éliminer le paquet qui a généré l'erreur (consulter le manuel de votre bloc-piles pour connaître les instructions).</li> <li>• Si une pile différente indique également <b>Erreur</b>, le chargeur doit être remplacé.</li> </ul>			
 <b>En charge</b>			
Charge rapide	ARRÊT	Clignotant	Pile en cours de chargement. Les piles se chargent simultanément. Un voyant DEL clignotera pour chaque port en usage.
 <b>Prêt</b>			
Charge pleine	ARRÊT	MARCHE	Carga rápida completa.

# UTILISATION

## RÉGLAGE DE HARNAIS

Voir les figure 9 et 10.

Les sangles doivent être ajustées pour assurer le confort d'utilisation avant de démarrer le outil.

### Pour ajuster les sangles d'épaule et de poitrine :

- Connecter le boîtier de pile au harnais ajustable.
- Glisser un bras dans chaque sangle d'épaule et mettre le sac à dos sur les épaules.
- Sécuriser la sangle de poitrine.
- Serrer ou desserrer les sangles pour ajuster confortablement le sac à dos contre le bas du dos et les sangles sur votre poitrine.
- Une fois que le harnais est confortable, sécuriser la sangle de poitrine.

## CATÉGORIES DES PRODUITS ET OUTILS DE 40 V DE RYOBI COMPATIBLES

### AVERTISSEMENT :

Lire et comprendre le manuel d'utilisation au complet pour chaque produit ou outil utilisant l'adaptateur, et respecter toutes les instructions et mises en garde. Ne pas suivre l'ensemble des instructions décrites ci-dessous peut entraîner une électrocution, un incendie ou des blessures graves.

### AVERTISSEMENT :

L'adaptateur est conçu uniquement pour les catégories de produits ou outils précisées dans le présent manuel d'utilisation. Il n'est pas conçu pour les tondeuses de 40 V ou les produits avec montage au sol. L'utilisation des autres catégories de produits ou outils pourrait entraîner des blessures graves ou des dommages matériels.

Consulter le supplément relatif à l'outil, l'appareil, le bloc-piles et le chargeur 988000-842 pour connaître la liste des outils compatibles.

## INSTALLATION DE L'ADAPTATEUR DANS UN OUTIL

Voir la figure 11.

### AVERTISSEMENT :

Toujours retirer le adaptateur de l'outil au moment d'assembler des pièces, d'effectuer des réglages et de procéder au nettoyage, ou lorsque l'outil n'est pas utilisé. Le fait de retirer le adaptateur permet d'empêcher un démarrage accidentel pouvant entraîner des blessures graves.

### Pour installer l'adaptateur :

- Placer l'adaptateur dans l'outil.. Aligner la nervure en saillie du adaptateur sur la rainure du logement du soufflante.

### AVERTISSEMENT :

S'assurer que le loquet du adaptateur s'enclenche et que le adaptateur est installé et fixé correctement au logement du soufflante avant de commencer le travail. Ne pas installer et fixer correctement le adaptateur peut provoquer la chute de ce dernier et occasionner des blessures graves.

### Pour retirer l'adaptateur :

- Appuyer sur le loquet au bas de l'adaptateur et le maintenir appuyé.
- Enlever l'adaptateur de l'outil.

## UTILISATION D'UN OUTIL DE 40 V

Voir la figure 12.

### AVERTISSEMENT :

Toujours faire fonctionner le produit conformément à toutes les instructions du fabricant.

- Installer un ou plusieurs blocs-piles dans le sac à dos et fermer le couvercle des piles.

# UTILISATION

- Connecter le boîtier de pile au harnais ajustable.
- Glisser un bras dans chaque sangle d'épaule et mettre le sac à dos sur les épaules. Ajuster le harnais dans une position confortable. Consulter la section **Ajustement des sangles du harnais** indiquée plus tôt dans le présent manuel.
- Installer l'adaptateur dans l'outil.
- Tenir l'outil en position opérationnelle adéquate et commencer à l'utiliser. Consulter le manuel d'utilisation de l'outil pour connaître les instructions de démarrage et d'utilisation de l'outil.
- Une fois finie, arrêter l'outil et déconnecter l'adaptateur.

# ENTRETIEN

## AVERTISSEMENT :

Pour empêcher un démarrage accidentel pouvant entraîner des blessures graves, toujours retirer le bloc de pile de le produit avant tout nettoyage ou entretien.

## AVERTISSEMENT :

Utiliser exclusivement des pièces d'origine pour les réparations. L'usage de toute autre pièce pourrait créer une situation dangereuse ou endommager l'outil.

## AVERTISSEMENT :

**Ne jamais utiliser de l'eau ou une autre liquide pour nettoyer ou rincer la produit et n'exposez pas à la pluie ou conditions l'humidité. La remiser à l'intérieur dans un endroit sec.** Les liquides corrosifs, l'eau et les produits chimiques peuvent s'infiltrer dans le composants électroniques et/ou le compartiment de la pile et endommager les composants électroniques et/ou le bloc-pile, ce qui peut entraîner un court-circuit, augmenter le risque d'incendie ou des blessures corporelles graves. Enlever toute accumulation de la saleté et les débris sur la produit de temps en temps avec un linge sec.

## AVIS :

Inspecter périodiquement au complet le produit afin de s'assurer qu'aucune pièce (vis, écrous, boulons, chapeaux, etc.) n'est endommagée, manquante ou desserrée. Serrer solidement toutes les pièces de fixation et les chapeaux et ne pas utiliser le produit tant que toutes les pièces manquantes ou endommagées n'ont pas été remplacées. Pour obtenir de l'aide, veuillez communiquer avec le Service à la clientèle ou un centre de réparations qualifié.

## GENERAL MAINTENANCE

Éviter d'utiliser des solvants pour le nettoyage des pièces en plastique. La plupart des matières plastiques peuvent être endommagées par divers types de solvants du commerce. Utiliser un chiffon propre pour éliminer la saleté, la poussière, l'huile, la graisse, etc.

## AVERTISSEMENT :

Ne jamais laisser de liquides tels que le fluide de freins, l'essence, les produits à base de pétrole, les huiles pénétrantes, etc., entrer en contact avec les pièces en plastique. Les produits chimiques peuvent endommager, affaiblir ou détruire le plastique, ce qui peut entraîner des blessures graves.

## REMISAGE

- S'ils sont installés, retirer les blocs-piles et le chargeur intégré.
- Nettoyer tout corps étranger se trouvant sur le sac à dos.
- La remiser à l'intérieur, inaccessible aux enfants. La tenir à l'écart de produits corrosifs, tels que les produits chimiques de jardinage et le sel de dégivrage.

**Ce produit est accompagné d'une garantie limitée de cinq (5) ans pour utilisation personnel, familiales ou domestiques (90 jours pour utilisation affaires ou commerciaux). Pour obtenir les détails de la garantie, visiter le site [www.ryobitools.com](http://www.ryobitools.com) ou appeler (sans frais) au 1-800-860-4050.**

# REGLAS DE SEGURIDAD PARA EL ADAPTADOR DE MOCHILA

## ¡ADVERTENCIA!

### **LEA Y COMPRENDA TODAS LAS INSTRUCCIONES.**

El incumplimiento de las instrucciones señaladas abajo puede causar descargas eléctricas, incendios y lesiones serias.

- **Antes de usar el adaptador para mochila de 40 V,** lea todas las instrucciones y marcas precautorias que aparecen en este manual, la caja de la batería, la batería, el adaptador y el producto que usa el adaptador para prevenir el uso incorrecto de los productos y posibles lesiones o daños.

## ADVERTENCIA:

Cargue sólo baterías recargable de iones de litio. Los otros tipos de baterías pueden explotar y ocasionar daños y lesiones corporales. Para obtener paquetes de baterías compatibles, consulte el complemento de correlación de herramienta/artefacto/paquete de batería/cargador 988000-842.

- **El receptáculo de CC de la caja de la batería está diseñado para usarse solo con cargadores integrados de 40 V RYOBI. No funcionará con otros cargadores.** Si intenta utilizar otros cargadores, podría haber un incendio.
- **No utilice el cargador a la intemperie ni lo exponga a condiciones húmedas o mojadas.** El agua que ingrese al cargador integrado de 40 V RYOBI o a la caja de la batería aumentará el riesgo de descarga eléctrica.

## ADVERTENCIA:




No cargue una batería húmeda o que haya estado húmeda o expuesta a líquidos.

- **El uso de un accesorio no recomendado o vendido por el fabricante del producto puede significar un riesgo de incendio, descarga eléctrica o lesiones corporales.** Con el cumplimiento de esta regla se reduce el riesgo de una descarga eléctrica, incendio o lesión seria.
- **Mantenga el cargador integrado de 40 V RYOBI y la caja de la batería alejados del calor para evitar daños en la carcasa o las piezas internas.**
- **No permita que gasolina, aceites, productos a base de petróleo, etc., lleguen a tocar las piezas de plástico.** Dichos productos contienen compuestos químicos que pueden dañar, debilitar o destruir el plástico.






- **Siempre póngase protección ocular con la marca de cumplimiento de la norma ANSI Z87.1.** La inobservancia de esta advertencia puede permitir que los objetos lanzados hacia los ojos puedan provocar lesiones graves.
- **No utilice el cargador integrado de 40 V RYOBI con la caja de la batería si está dañado;** si lo hace, podría provocar un cortocircuito y una descarga eléctrica. Si el cargador integrado de 40 V está dañado, hágalo reemplazar por un encargado de mantenimiento autorizado.
- **No opere el adaptador para mochila, la caja de la batería, el cargador integrado o el adaptador con un cable o un enchufe dañados, ya que esto podría causar un cortocircuito y una descarga eléctrica.** Si el cargador está dañado, hágalo reemplazar por un encargado de mantenimiento autorizado.
- **No opere la caja de la batería o el cargador integrado de 40 V RYOBI si recibió un golpe fuerte, se cayó o se dañó de alguna otra manera.** Llévelo a un técnico de servicio autorizado para una revisión eléctrica y así determinar si el producto está en buenas condiciones de funcionamiento.
- **No desarme la caja de la batería ni el cargador integrado de 40 V RYOBI.** Llévelo a un técnico de servicio autorizado si requiere servicio o una reparación. Si se rearma la unidad de manera incorrecta, puede presentarse un riesgo de descarga eléctrica o incendio.
- **Desconecte el cargador integrado de 40 V RYOBI y retire las baterías de la caja de la batería antes de realizar cualquier tarea de mantenimiento o limpieza, para reducir el riesgo de descarga eléctrica.**
- **Desconecte el cargador integrado de 40 V RYOBI y retire la batería de la caja de la batería cuando no esté en uso.**
- **Riesgo de descarga eléctrica.** No toque ninguna parte sin aislar del conector de salida, ni ninguna terminal de las baterías en tales condiciones.
- **No cargue la batería en un lugar húmedo o mojado. No utilice, almacene ni cargue la batería o el cargador en lugares donde la temperatura sea inferior a 10 °C o superior a 38 °C.** No almacenar al aire libre ni en vehículos.
- **Guarde estas instrucciones.** Consúltelas con frecuencia y empléelas para instruir a otras personas que puedan utilizar esta herramienta. Si presta a alguien esta herramienta, facilítele también las instrucciones con el fin de evitar un uso indebido del producto y posibles lesiones.

# SÍMBOLOS

Las siguientes palabras de señalización y sus significados tienen el objeto de explicar los niveles de riesgo relacionados con este producto.

SÍMBOLO	SEÑAL	SIGNIFICADO
	<b>PELIGRO:</b>	Indica una situación peligrosa, la cual, si no se evita, causará la muerte o lesiones serias.
	<b>ADVERTENCIA:</b>	Indica una situación peligrosa, la cual, si no se evita, podría causar la muerte o lesiones serias.
	<b>PRECAUCIÓN:</b>	Indica una situación peligrosa, la cual, si no se evita, podría causar lesiones menores o leves.
	<b>AVISO:</b>	(Sin el símbolo de alerta de seguridad) Indica la información que se considera importante, pero no relacionada con lesiones potenciales (por ej. en relación a daños a la propiedad).

Es posible que se empleen en este producto algunos de los siguientes símbolos. Le suplicamos estudiarlos y aprender su significado. Una correcta interpretación de estos símbolos le permitirá utilizar mejor y de manera más segura el producto.

SÍMBOLO	NOMBRE	DENOMINACIÓN/EXPLICACIÓN
	Alerta de seguridad	Indica un peligro posible de lesiones personales.
	Lea manual del operador	Para reducir el riesgo de lesiones, el usuario debe leer y comprender el manual del operador antes de usar este producto.
	Protección ocular	Siempre póngase protección ocular con protección lateral con la marca de cumplimiento de la norma ANSI Z87.1.
	Alerta de condiciones húmedas	No exponga la unidad a la lluvia ni la use en lugares húmedos.
	Alerta de condiciones húmedas	No exponga la batería, el compartimento de la batería o componentes electrónicos a la lluvia, el agua o líquidos. No exponga la producto a la lluvia o a lugares húmedos, ni cargue la batería en esas condiciones.
V	Volts	Voltaje
Hz	Hertz	Frecuencia (ciclos por segundo)
W	Watts	Potencia
~	Corriente alterna	Tipo de corriente
—	Corriente continua	Tipo o característica de corriente

# CARACTERÍSTICAS

## CONOZCA EL ADAPTADOR PARA MOCHILA

*Vea la figura 1.*

Para usar este producto con la debida seguridad, se debe comprender la información indicada en la herramienta misma y en este manual, y se debe comprender también el trabajo que intenta realizar. Antes de usar este producto, familiarícese con todas las características de funcionamiento y normas de seguridad del mismo.

## ADAPTADOR

Utilice el adaptador para alimentar herramientas y productos de 40 V RYOBI aprobados.

## ARNÉS AJUSTABLE

La mochila viene con correas para hombro y cintura totalmente ajustables para garantizar la co-comodidad del usuario y la facilidad de uso.

## TAPA DE LAS BATERÍAS

La tapa de la batería protege el puertos de la batería de la humedad y la suciedad.

## RED DE CARGA

La red de carga de la parte posterior del producto puede almacenar elementos pequeños, como reproductores MP3, teléfonos o cargadores integrados de 40 V RYOBI.

## PUERTOS DE BATERÍA ACTIVOS SECUENCIALES

La mochila tiene tres puertos de batería activos. Para que la unidad funcione, solo debe haber una batería instalada. Si se instalan tres baterías, cada vez que se encienda una herramienta, esta tomará energía de la batería que tenga más carga.

# ARMADO

### **ADVERTENCIA:**

No use este producto si no está totalmente ensamblado o si alguna pieza falta o está dañada. El uso de un producto que no está adecuadamente y completamente ensamblado o posee partes dañadas o faltantes puede resultar en lesiones personales graves.

### **ADVERTENCIA:**

No intente modificar este producto ni crear aditamentos o accesorios que no estén recomendados para usar con este producto. Dichas alteraciones o modificaciones constituyen un uso indebido y podrían provocar una situación de riesgo que cause posibles lesiones personales graves.

Si hay piezas dañadas o faltantes, le suplicamos llamar al 1-800-525-2579, donde le brindaremos asistencia.

# FUNCIONAMIENTO

## **⚠ ADVERTENCIA:**

No permita que su familiarización con este producto le vuelva descuidado. Tenga presente que un descuido de un instante es suficiente para infligir una lesión grave.

## **⚠ ADVERTENCIA:**

Siempre póngase la protección ocular con protección lateral marcada conforme al ANSI Z87.1 junto con protección para los oídos. La inobservancia de esta advertencia puede permitir que los objetos lanzados hacia los ojos y otros provoque lesiones graves.

## APLICACIONES

Este producto puede emplearse para los fines enumerados abajo:

- Cargar baterías de iones de litio de 40 voltios RYOBI con cargadores integrados de 40 V RYOBI
- Suministrar energía eléctrica para operar herramientas de 40 V compatibles

## **⚠ ADVERTENCIA:**

Riesgo de descarga eléctrica. No permita que entre agua ni ningún otro líquido en el cargador integrado o en el compartimento de la batería. Puede ocasionar una descarga eléctrica.

## DESCONEXIÓN/CONEXIÓN DE LA CAJA DE LA BATERÍA AL ARNÉS AJUSTABLE

Vea las figuras 2 a 4.

La caja de la batería y el arnés ajustable vienen premontados.

### Para desconectar la caja de la batería del arnés ajustable:

- Desenganche el pestillo en la parte superior del producto.
- Levante la caja de la batería y retírela del arnés ajustable.

### Para conectar la caja de la batería al arnés ajustable:

- Coloque la caja de la batería en el arnés de modo que las lengüetas de la parte inferior del arnés encajen en los orificios de la parte inferior de la caja.
- Junte la caja de la batería y el arnés presionando hasta que las lengüetas de la parte superior del arnés encajen en los orificios de la parte superior de la caja.
- Use el pestillo para asegurar la conexión.

## CARGA DE BATERÍAS CON EL CARGADOR INTEGRADO DE 40 V RYOBI

Vea las figuras 5 a 8.

## **⚠ ADVERTENCIA:**

No pase el cable por debajo de alfombras, tapetes, correderas, muebles o aparatos eléctricos y siempre pase el cable lejos de áreas de tráfico para evitar riesgos de caídas.

## **AVISO:**

Cargue en un área bien ventilada. No bloquee las rejillas de ventilación. Manténgalas libres para permitir una ventilación adecuada.

Los paquetes de baterías se envían con carga baja para evitar posibles problemas. Por lo tanto, debe cargarlas antes de usarlas por primera vez. Si la mochila no carga la batería en circunstancias normales, devuelva la batería y la mochila al centro de reparación más cercano para que realicen una revisión eléctrica.

El tiempo de carga varía, y es dependiente de la capacidad de amp/hora de la batería.

**NOTA:** Este producto carga baterías de a una; NO carga varias baterías simultáneamente.

- Desconecte la caja de la batería del arnés ajustable.
- Coloque la caja de la batería en una superficie plana en posición horizontal.
- Asegúrese de que el suministro de voltaje sea sólo el casero normal, **de 120 V, sólo corr. alt, 60 Hz.**
- Conecte el extremo macho del cable del cargador integrado de 40 V RYOBI a la fuente de alimentación.
- Inserte el extremo hembra del cable del cargador integrado de 40 V RYOBI en el producto, como se muestra en la imagen, hasta que encaje.

- Desenganche el pestillo en el costado de la caja de la batería y levante la tapa de la batería.

**NOTA:** La tapa de la batería tiene un mecanismo de detención interno. Cuando la tapa se abre hasta la mitad (aproximadamente 90 grados), se bloquea automáticamente. Para cerrar la tapa, continúe abriéndola hasta que se libere el mecanismo de detención, y luego baje y cierre la tapa de la batería.

- Conecte el paquete de baterías al receptáculo para baterías; para ello, alinee las costillas realzadas del primero con las ranuras del segundo, y después introduzca aquél en éste.
- Empuje el paquete de baterías para asegurarse que los contactos del mismo se conecten adecuadamente con los contactos del receptáculo.

# FUNCIONAMIENTO

- Los pasadores deben quedar fijos en su lugar para asegurar que el cargador se conecte correctamente.
- Si lo desea, conecte baterías adicionales.
- No coloque la mochila en un área de calor o frío extremos. Funcionan mejor a la temperatura normal del interior.
- La batería se calentará ligeramente al tacto y hará un leve zumbido mientras se carga. Esto es normal y no indica ningún problema.
- 10 minutos después de que se complete la carga, el LED verde del cargador integrado se apagará.  
**NOTA:** Cada uno de los puertos de batería está numerado. Los números de puerto se corresponden con los LED de puerto del cargador integrado de 40 V RYOBI. Consulte las figuras 5 y 7.
- Para retirar una batería de la mochila, presione el pestillo y tire de la batería para sacarla del puerto.

## CARGAR EL PAQUETE DE BATERÍAS CUANDO ESTÁ CALIENTE






Durante el uso continuo, la batería puede calentarse. Se puede colocar una batería caliente directamente en un puerto de batería, pero la carga no comenzará hasta que la temperatura de la batería disminuya a un rango aceptable. Al colocar una batería caliente en el puerto de la batería, el LED naranja se encenderá y el LED verde se apagará. Cuando la batería se enfríe, el cargador comenzará a cargar automáticamente.

## CARGAR EL PAQUETE DE BATERÍAS CUANDO ESTÁ FRÍO

Se puede colocar una batería fría directamente en un puerto de batería, pero la carga no comenzará hasta que la temperatura de la batería aumente a un rango aceptable. Al colocar una batería fría en el puerto de la batería, el LED naranja se encenderá y el LED verde se apagará. Cuando la batería se caliente, el cargador comenzará a cargar automáticamente.

## FUNCIONAMIENTO DE LOS DIODOS LUMINISCENTES

Vea la figura 5.

PAQUETE DE BATERÍAS	DIODO ROJO	DIODO VERDE	ACCIÓN
 <b>Corriente</b>			
Sin paquete de baterías	ENCENDIDO	APAGADO	Listo para cargar el paquete de baterías
 <b>Evaluación</b>			
Paquete de baterías caliente	ENCENDIDO	ENCENDIDO	Quando la temperatura del paquete de baterías baja al nivel normal, en el cargador se activa el modo de carga.
Paquete de baterías frío			Quando la temperatura del paquete de baterías sube al nivel normal, en el cargador se activa el modo de carga.
 <b>Error</b>			
Error	Destell	Destell	Error de la paquete de baterías o del cargador.
<ul style="list-style-type: none"> <li>• Intente repetir las condiciones quitando y volviendo a instalar el paquete de baterías. Si se repite el mismo estado de los diodos, intente cargar una batería diferente.</li> <li>• Si una batería diferente se carga normalmente, desechar el paquete que recibió el error (consulte el manual del paquete de baterías para ver instrucciones).</li> <li>• Si una batería diferente también indica Error, el cargador debe ser reemplazado.</li> </ul>			
 <b>Cargando</b>			
Carga rápida	APAGADO	Destellar	La batería se está cargando. Las baterías se cargan simultáneamente. El LED parpadeará por cada puerto de batería en uso.
 <b>Listo</b>			
Batería con carga completa	APAGADO	ENCENDIDO	Ha finalizado la carga.

# FUNCIONAMIENTO

## AJUSTE DEL ARNÉS

Vea las figuras 9 y 10.

Las correas deben ajustarse a una posición cómoda antes de arrancar la herramienta.

### Para ajustar las correas de hombro y cintura:

- Conecte la caja de la batería al arnés ajustable.
- Deslice un brazo en cada una de las correas de hombro y colóquese la mochila sobre los hombros.
- Asegúrese la correa para cintura.
- Ajuste o afloje las correas hasta que la mochila quede apoyada cómodamente contra la parte baja de la espalda y las correas queden ajustadas contra la cintura.
- Una vez que sienta cómodo el arnés, colóquese la correa para el pecho.

## PRODUCTOS DE 40 V Y CATEGORÍAS DE HERRAMIENTAS RYOBI COMPATI-BLES

### ADVERTENCIA:

Lea y comprenda todo el manual del operador de cada producto o herramienta que utilice el adaptador y siga todas las advertencias e instrucciones. El incumplimiento de las instrucciones señaladas abajo puede causar descargas eléctricas, incendios y lesiones serias.

### ADVERTENCIA:

El adaptador está diseñado para usarse solo con los productos o las categorías de herramientas que se especifican en este manual del operador. No está diseñado para usarse con cortadoras de césped de 40 V o productos de montaje en tierra de 40 V. El uso de otros productos o categorías de herramientas podría causar lesiones personales graves o daños materiales.

Para obtener la lista de herramientas compatibles, consulte el suplemento de correlación de la herramienta, el aparato, la batería o el cargador 988000-842.

## INSTALACIÓN DEL ADAPTADOR A LA HERRAMIENTA

Vea la figura 11.

### ADVERTENCIA:

Retire siempre el adaptador de la herramienta antes de instalar las piezas, realizar ajustes, limpiarla o cuando no la utilice. Retirar el adaptador evitará que la unidad se accione accidentalmente y provoque lesiones graves.

### Para instalar el adaptador:

- Coloque el adaptador en la herramienta. Alinee la costilla realizada exterior del adaptador con la ranura interior del receptáculo para baterías de la herramienta.

### ADVERTENCIA:

Asegúrese de que la traba de la parte inferior del adaptador quede insertada en su lugar y que el adaptador esté totalmente asentado y firme en la herramienta antes de poner la máquina en funcionamiento. No asentar el adaptador correctamente podría provocar que el adaptador se caiga y cause lesiones personales graves.

### Para retirar el adaptador:

- Mantenga presionado el pestillo en la parte inferior del adaptador.
- Retire el adaptador de la herramienta.

## OPERACIÓN DE UNA BATERÍA DE 40 V

Vea la figura 12.

### ADVERTENCIA:

Siempre opere el producto respetando todas las instrucciones del fabricante.

- Instale una o más baterías en la mochila y cierre la tapa de la batería.  
Conecte la caja de la batería al arnés ajustable.

# FUNCIONAMIENTO

- Deslice un brazo en cada una de las correas de hombro y colóquese la mochila sobre los hombros. Ajustese el arnés en una posición cómoda. Consulte **Ajuste de las correas del arnés** anteriormente en este manual.
- Instale el adaptador en la herramienta.
- Sostenga la herramienta en la posición de operación adecuada y comience a usarla. Consulte el manual del operador de la herramienta para obtener instrucciones sobre cómo encender y utilizar la herramienta.
- Cuando termine, detenga la herramienta y desconecte el adaptador.

# MANTENIMIENTO

## ADVERTENCIA:

Para evitar lesiones corporales serias, siempre retire el paquete de baterías de la herramienta al limpiarla o darle mantenimiento.

## ADVERTENCIA:

Al dar servicio a la unidad, sólo utilice piezas de repuesto idénticas. El empleo de piezas diferentes puede causar un peligro o dañar el producto.

## ADVERTENCIA:

**Nunca use agua ni otros líquidos para limpiar o enjuagar la product y no exponga la unidad a la lluvia ni de condiciones húmedas. Almacene la unidad en el interior en un lugar seco.** Los líquidos corrosivos, el agua, y los productos químicos pueden ingresar los componentes eléctricos del producto y/o al compartimiento de la batería y dañar los componentes eléctricos o el paquete de la batería, lo que podría resultar en un corto circuito, mayor riesgo de incendio y lesiones personales graves. Retire la acumulación de suciedad y los residuos limpiando el producto con un trapo seco de manera ocasional.

## AVISO:

Inspeccione periódicamente todo el producto para detectar partes dañadas, faltantes o sueltas, como tornillos, tuercas, pernos, tapas, etc. Apriete firmemente todos los sujetadores y las tapas y no accione este producto hasta que todas las partes faltantes o dañadas sean reemplazadas. Póngase en contacto con el servicio al cliente o con un centro de servicio calificado para obtener ayuda.

## MANTENIMIENTO GENERAL

Evite el empleo de solventes al limpiar piezas de plástico. La mayoría de los plásticos son susceptibles a diferentes tipos de solventes comerciales y pueden resultar dañados. Utilice paños limpios para eliminar la suciedad, el polvo, el aceite, la grasa, etc.

## ADVERTENCIA:

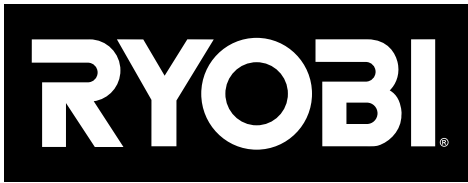
No permita en ningún momento que fluidos para frenos, gasolina, productos a base de petróleo, aceites penetrantes, etc., lleguen a tocar las piezas de plástico. Las sustancias químicas pueden dañar, debilitar o destruir el plástico, lo cual a su vez puede producir lesiones corporales serias.

## ALMACENAMIENTO

- Si están instalados, retire las baterías y el cargador integrado.
- Limpie todo material extraño de la mochila.
- Almacene la unidad en el interior, inaccesible a los niños. Evite que la unidad entre en contacto con agentes corrosivos como las sustancias químicas para el jardín y las sales para derretir el hielo.

**Este producto tiene una garantía limitada de cinco años para fines personales, familiares o domésticos (90 días para usos trabajo o comercial). Para obtener detalles sobre la garantía, diríjase a [www.ryobitools.com](http://www.ryobitools.com) o llame sin cargo al 1-800-860-4050.**





# OPERATOR'S MANUAL

## MANUEL D'UTILISATION / MANUAL DEL OPERADOR

### 40 VOLT BACKPACK ADAPTOR

### ADAPTATEUR POUR SAC À DOS DE 40 V

### ADAPTADOR PARA MOCHILA DE 40 VOLTIOS

### OP40BP

- **PARTS AND SERVICE:** Prior to requesting service or purchasing replacement parts, please obtain your item, manufacturing, and serial numbers from the product data plate.

ITEM NO.\* \_\_\_\_\_ MANUFACTURING NO. \_\_\_\_\_

SERIAL NO. \_\_\_\_\_

\* Model/item number on product may have additional letters at the end. These letters designate manufacturing information and should be provided when calling for service.

**HOW TO OBTAIN REPLACEMENT PARTS:** Replacement parts can be purchased online at [www.ryobitools.com](http://www.ryobitools.com) or by calling 1-800-525-2579. Replacement parts can also be obtained at one of our service centers.

**HOW TO LOCATE A SERVICE CENTER:** Service centers can be located online at [www.ryobitools.com](http://www.ryobitools.com) or by calling 1-800-525-2579.

**HOW TO OBTAIN CUSTOMER OR TECHNICAL SUPPORT:** To obtain customer or technical support please contact us at 1-800-525-2579.

RYOBI is a registered trademark of Ryobi Limited and is used pursuant to a license granted by Ryobi Limited.

- **PIÈCES ET SERVICE :** Avant de faire la demande de service ou l'achat de pièces de remplacement, veuillez obtenir le numéro d'article, le numéro de fabrication et le numéro de série à partir de la plaque de données du produit.

NUMÉRO D'ARTICLE\* \_\_\_\_\_ NUMÉRO DE FABRICATION \_\_\_\_\_

NUMÉRO DE SÉRIE \_\_\_\_\_

\* Le numéro de modèle/article sur le produit peut contenir des lettres supplémentaires à la fin. Ces lettres désignent les informations du fabricant et doivent être fournies lors d'un appel de demande de service.

**COMMENT OBTENIR LES PIÈCES DE REMPLACEMENT :** Les pièces de remplacement peuvent être achetées en ligne sur le site [www.ryobitools.com](http://www.ryobitools.com) ou par téléphone au 1-800-525-2579. Les pièces de remplacement peuvent être obtenues à un de nos centres de service.

**COMMENT TROUVER UN CENTRE DE SERVICE :** Les centres de service peuvent être localisés en ligne au [www.ryobitools.com](http://www.ryobitools.com) ou en téléphonant au 1-800-525-2579.

**COMMENT OBTENIR DE L'AIDE EN CONTACTANT LE SERVICE À LA CLIENTÈLE :** Pour contacter le service à la clientèle pour une question technique ou pour tout autre renseignement, veuillez nous téléphoner au 1-800-525-2579.

RYOBI est une marque déposée de Ryobi Limited et est utilisée en vertu d'une licence accordée par Ryobi Limited.

- **PIEZAS DE REPUESTO Y SERVICIO:** Antes de solicitar servicio técnico o comprar piezas de repuesto, obtenga su número de artículo, el número de fabricación y el número de serie de la placa de datos del producto.

NÚMERO DE ARTÍCULO\* \_\_\_\_\_ NÚMERO DE FABRICACIÓN \_\_\_\_\_

NÚMERO DE SERIE \_\_\_\_\_

\* El número de modelo/artículo que figura en el producto podría tener letras adicionales al final. Estas designan información de fabricación y deben suministrarse cuando llame para obtener asistencia o servicio.

**CÓMO OBTENER PIEZAS DE REPUESTO:** Las piezas de repuesto se pueden comprar en nuestro sitio en la red mundial, en la dirección [www.ryobitools.com](http://www.ryobitools.com) o llamando al 1-800-525-2579. Las piezas de repuesto también se pueden obtener en uno de nuestros centros de servicio.

**CÓMO LOCALIZAR UN CENTRO DE SERVICIO:** Puede encontrar los centros de servicio visitando nuestro sitio en la red mundial, en la dirección [www.ryobitools.com](http://www.ryobitools.com) or by calling 1-800-525-2579.

**CÓMO OBTENER SERVICIO O ASISTENCIA TÉCNICA AL CONSUMIDOR:** Para obtener servicio o asistencia técnica al consumidor, sírvase comunicarse con nosotros llamando al 1-800-525-2579.

RYOBI es una marca registrada de Ryobi Limited y se utiliza conforme a una licencia otorgada por Ryobi Limited.

## TTI OUTDOOR POWER EQUIPMENT, INC

998000909  
1-6-22 (REV:02)

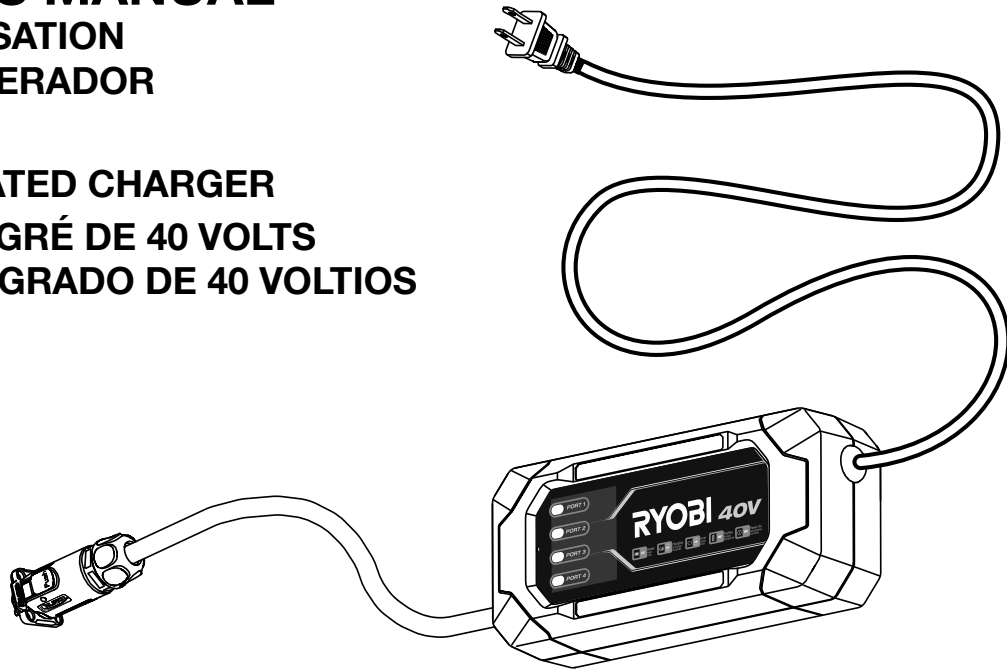
P.O. Box 1288, Anderson, SC 29622, USA  
1-800-525-2579 • [www.ryobitools.com](http://www.ryobitools.com)



**OPERATOR'S MANUAL**  
**MANUEL D'UTILISATION**  
**MANUAL DEL OPERADOR**

**40 VOLT INTEGRATED CHARGER**  
**CHARGEUR INTÉGRÉ DE 40 VOLTS**  
**CARGADOR INTEGRADO DE 40 VOLTIOS**

**OP40CS**



**TABLE OF CONTENTS**

\*\*\*\*\*

- Safety Rules for Charger .....2
- Symbols.....3
- Assembly.....4
- Operation.....4-5
- Maintenance.....6
- Illustrations .....7
- Parts Ordering/Service .....Back page

**TABLE DES MATIÈRES**

\*\*\*\*\*

- Règles de sécurité pour le chargeur ..2
- Symboles.....3
- Assemblage.....4
- Utilisation.....4-5
- Entretien .....6
- Illustrations .....7
- Commande de pièces et réparation..... Page arrière

**ÍNDICE DE CONTENIDO**

\*\*\*\*\*

- Reglas de seguridad para el empleo del cargador ..... 2
- Símbolos..... 3
- Armado ..... 4
- Funcionamiento ..... 4-5
- Mantenimiento ..... 6
- Ilustraciones ..... 7
- Pedidos de piezas y servicio.....Pág. posterior

**⚠ WARNING:** To reduce the risk of injury, the user must read and understand the operator's manual before using this product.

**⚠ AVERTISSEMENT :** Pour réduire les risques de blessures, l'utilisateur doit lire et veiller à bien comprendre le manuel d'utilisation avant d'employer ce produit.

**⚠ ADVERTENCIA:** Para reducir el riesgo de lesiones, el usuario debe leer y comprender el manual del operador antes de usar este producto.

**SAVE THIS MANUAL FOR FUTURE REFERENCE**

**CONSERVER CE MANUEL POUR FUTURE RÉFÉRENCE**

**GUARDE ESTE MANUAL PARA FUTURAS CONSULTAS**

# SAFETY RULES FOR CHARGER

## WARNING!

**READ AND UNDERSTAND ALL INSTRUCTIONS.** Failure to follow all instructions listed below, may result in electric shock, fire and/or serious personal injury.

- **Before using charger**, read all instructions and cautionary markings in this manual, on the charger, on the battery packs, and on the 40V tool with onboard charging capabilities to prevent misuse of the products and possible injury or damage.

## WARNING:

Charge only rechargeable lithium-ion batteries. Other types of batteries may burst, causing personal injury or damage. For compatible battery packs see tool/appliance/battery pack/charger correlation supplement 988000-842.

- **Do not use charger outdoors or expose to wet or damp conditions.** Water entering charger will increase the risk of electric shock.

## WARNING:

Do not charge a battery that is wet or has been wet or exposed to liquids.

- **Use of an attachment not recommended or sold by the battery charger manufacturer may result in a risk of fire, electric shock, or injury to persons.** Following this rule will reduce the risk of electric shock, fire, or serious personal injury.
- **Do not abuse cord or charger.** Never use the cord to carry the charger. Do not pull the charger cord rather than the plug when disconnecting from receptacle. Damage to the cord or charger could occur and create an electric shock hazard. If cord or charger is damaged, have the charger replaced by an authorized serviceman.
- **Make sure cord is located so that it will not be stepped on, tripped over, come in contact with sharp edges or moving parts or otherwise subjected to damage or stress.** This will reduce the risk of accidental falls, which could cause injury, and damage to the cord, which could result in electric shock.
- **Keep cord and charger from heat to prevent damage to housing or internal parts.**
- **Do not let gasoline, oils, petroleum-based products, etc. come in contact with plastic parts.** They contain

chemicals that can damage, weaken, or destroy plastic.

- **Always wear eye protection with side shields marked to comply with ANSI Z87.1.** Failure to do so could result in objects being thrown into your eyes resulting in possible serious injury.
- **An extension cord should not be used unless absolutely necessary.** Use of improper extension cord could result in a risk of fire and electric shock. If extension cord must be used, make sure:
  - a. That pins on plug of extension cord are the same number, size and shape as those of plug on charger.
  - b. That extension cord is properly wired and in good electrical condition; and
  - c. That wire size is large enough for AC ampere rating of charger as specified below:

Cord Length (Feet)	25'	50'	100'
Cord Size (AWG)	16	16	16


**NOTE:** AWG = American Wire Gauge

- **Do not operate charger with a damaged cord or plug**, which could cause shorting and electric shock. If damaged, have the charger replaced by an authorized serviceman.
- **Do not operate charger if it has received a sharp blow, been dropped, or otherwise damaged in any way.** Take it to an authorized serviceman for electrical check to determine if the charger is in good working order.
- **Do not disassemble charger.** Take it to an authorized serviceman when service or repair is required. Incorrect reassembly may result in a risk of electric shock or fire.
- **Unplug charger from outlet before attempting any maintenance or cleaning to reduce the risk of electric shock.**
- **Disconnect charger from the power supply when not in use.** This will reduce the risk of electric shock or damage to the charger if metal items should fall into the opening. It also will help prevent damage to the charger during a power surge.
- **Risk of electric shock.** Do not touch uninsulated portion of output connector or uninsulated battery terminal.
- **Do not charge battery in a damp or wet location. Do not use, store, or charge battery packs or charger in locations where the temperature is less than 50°F or more than 100°F.** Do not store outside or in vehicles.
- **Save these instructions.** Refer to them frequently and use them to instruct others who may use this tool. If you loan someone this tool, loan them these instructions also to prevent misuse of the product and possible injury.

## IMPORTANT SAFETY INSTRUCTIONS




### 1. SAVE THESE INSTRUCTIONS - DANGER: TO REDUCE RISK OF FIRE OR ELECTRIC SHOCK CAREFULLY FOLLOW THESE INSTRUCTIONS.

This manual contains important safety and operating instructions for battery charger OP40CS.






2. **Before using battery charger**, read all instructions and cautionary markings on battery charger, battery, and product using battery.
3.  **CAUTION:** To reduce the risk of injury, charge only lithium-ion rechargeable batteries. Other types of batteries may burst, causing personal injury or damage.

# SYMBOLS

The following signal words and meanings are intended to explain the levels of risk associated with this product.

SYMBOL	SIGNAL	MEANING
	<b>DANGER:</b>	Indicates a hazardous situation, which, if not avoided, will result in death or serious injury.
	<b>WARNING:</b>	Indicates a hazardous situation, which, if not avoided, could result in death or serious injury.
	<b>CAUTION:</b>	Indicates a hazardous situation, that, if not avoided, may result in minor or moderate injury.
	<b>NOTICE:</b>	(Without Safety Alert Symbol) Indicates information considered important, but not related to a potential injury (e.g. messages relating to property damage).

Some of the following symbols may be used on this product. Please study them and learn their meaning. Proper interpretation of these symbols will allow you to operate the product better and safer.

SYMBOL	NAME	DESIGNATION/EXPLANATION
	Safety Alert	Indicates a potential personal injury hazard.
	Read Operator's Manual	To reduce the risk of injury, user must read and understand operator's manual before using this product.
	Eye Protection	Always wear eye protection with side shields marked to comply with ANSI Z87.1.
	Wet Conditions Alert	Do not expose to rain or use in damp locations.
	Wet Conditions Alert	Do not expose battery, battery compartment, or electronic components to rain, water, or liquids. Do not charge battery or expose product to rain or damp locations.
V	Volts	Voltage
Hz	Hertz	Frequency (cycles per second)
W	Watt	Power
~	Alternating Current	Type of current
≡	Direct Current	Type or a characteristic of current

# ASSEMBLY

## WARNING:

Do not use this product if it is not completely assembled or if any parts appear to be missing or damaged. Use of a product that is not properly and completely assembled or with damaged or missing parts could result in serious personal injury.

## WARNING:

Do not attempt to modify this product or create accessories or attachments not recommended for use with this product. Any such alteration or modification is misuse and could result in a hazardous condition leading to possible serious personal injury.

If any parts are damaged or missing, please call 1-800-525-2579 for assistance.

# OPERATION

## WARNING:

Do not allow familiarity with products to make you careless. Remember that a careless fraction of a second is sufficient to inflict serious injury.

## WARNING:

Always wear eye protection with side shields marked to comply with ANSI Z87.1. Failure to do so could result in objects being thrown into your eyes resulting in possible serious injury.

## APPLICATIONS

You may use this product for the following purpose:

- Charging RYOBI 40 Volt lithium-ion batteries by connecting to 40V tools with onboard charging capability

## CAUTION:

If at any point during the charging process none of the LEDs are lit, remove the battery pack from the 40V tool with onboard charging capability to avoid damaging the product. DO NOT insert another battery. Return the charger and battery to your nearest service center for service or replacement.

## NOTICE:

Charge in a well-ventilated area. Do not block charger vents. Keep them clear to allow proper ventilation.

## CHARGING BATTERY PACKS WITH 40V TOOLS WITH ONBOARD CHARGING CAPABILITY

See Figures 1 - 4, page 7.

Battery packs are shipped in a low charge condition to prevent possible problems. Therefore, you should charge them before first use. If the backpack does not charge your battery pack under normal circumstances, return both the

battery pack and backpack to your nearest repair center for electrical check.

Charge time varies and is dependent upon the amp hour capacity of battery pack.

**NOTE:** This product charges batteries one at a time; it does NOT charge multiple batteries simultaneously.

- Place the 40V tool with onboard charging capability on a flat surface.
  - Make sure the power supply is normal household voltage, **120 volts, AC only, 60 Hz.**
  - Connect the male end of the RYOBI 40V integrated charger's cord to the power source.
  - Insert the female end of the RYOBI 40V integrated charger's cord into the 40V tool's DC receptacle until it clicks into place.
  - Attach a battery pack to the 40V tool's battery port by aligning the raised ribs on the battery pack with the grooves in the 40V tool's battery port, then slide the battery pack onto the 40V tool's battery port .
  - Press down on the battery pack to be sure contacts on the battery pack engage properly with contacts in the 40V tool's battery port .
  - The latch should snap into place to ensure battery is correctly connected.
  - If desired, attach additional battery packs.
  - Do not place the 40V tool in an area of extreme heat or cold. It will work best at normal room temperature.
  - The battery pack will become slightly warm to the touch and make a slight humming noise while charging. This is normal and does not indicate a problem.
  - 10 minutes after charging is complete, the green LED on the integrated charger will turn off.
- NOTE:** Each of the 40V tool's battery ports are numbered. These port numbers correspond with the port LEDs on the RYOBI 40V integrated charger. Refer to figures 1 and 3.
- To remove a battery pack from the 40V tool, depress the latch and pull the battery pack away from the battery port.

# OPERATION

## CHARGING A HOT BATTERY PACK






When using a tool continuously, the battery pack may become hot. A hot battery pack may be placed directly onto the 40V tool's battery port but charging will not begin until the battery temperature cools to within acceptable temperature range. When a hot battery pack is placed on the charger, the orange LED will be on and the green LED will be off. When the battery pack cools, the charger will automatically begin charging.

## CHARGING A COLD BATTERY PACK

A cold battery pack may be placed directly onto the 40V tool's battery port but charging will not begin until the battery temperature warms to within acceptable temperature range. When a cold battery pack is placed on the charger, the orange LED will be on and the green LED will be off. When the battery pack warms the charger will automatically begin charging.

## LED FUNCTIONS

See Figures 1 and 4, page 7.

BATTERY PACK	RED LED	GREEN LED	ACTION
 <b>Battery In</b>			
Waiting	ON	OFF	Battery is standing by awaiting its turn to charge.
 <b>Testing</b>			
Hot battery pack	ON	ON	When battery pack reaches cooled temperature, backpack begins charge mode.
Cold battery pack			When battery pack reaches warmed temperature, backpack begins charge mode.
 <b>Error</b>			
Error	Flashing	Flashing	Battery pack or backpack error.
<ul style="list-style-type: none"> <li>• Try to repeat the conditions a second time by removing and reinstalling the battery pack. If the LED status repeats a second time, try charging a different battery.</li> <li>• If a different battery charges normally, dispose of the pack that received the Error (see your battery pack manual for instructions).</li> <li>• If a different battery also indicates <b>Error</b>, the backpack should be replaced.</li> </ul>			
 <b>Charging</b>			
Fast charging	OFF	Flashing	Battery is being charged.
 <b>Ready</b>			
Battery full	OFF	ON	Charging is complete. LED will turn off 10 minutes after charging has been completed.

**This product has a Three-year Limited Warranty.  
For Warranty details go to [www.ryobitools.com](http://www.ryobitools.com)**

**NOTE: MAINTENANCE INFORMATION BEGINS ON PAGE 6  
AFTER FRENCH AND SPANISH LANGUAGE SECTIONS.**

**ILLUSTRATIONS START ON PAGE 7.**

# RÈGLES DE SÉCURITÉ CONCERNANT LE CHARGEUR

## AVERTISSEMENT !

**LIRE ET VEILLER À BIEN COMPRENDRE TOUTES LES INSTRUCTIONS.** Le non-respect de toutes les instructions ci-dessous peut entraîner un choc électrique, un incendie et/ou des blessures graves.

- **Avant d'utiliser le chargeur**, lire toutes les instructions et les mises en garde figurant dans ce manuel, sur le chargeur, sur les blocs-piles et sur l'outil 40 V avec capacité de charge intégrée afin d'éviter une mauvaise utilisation des produits et d'éventuelles blessures ou dommages.

## AVERTISSEMENT :

Charger seulement piles rechargeable au lithium-ion. Les piles d'autres types peuvent exploser et causer des blessures et dommages. Pour les bloc-piles compatibles voir l'information supplémentaire outil/appareil/bloc-pile/chargeur 988000-842.

- **Ne pas utiliser le chargeur à l'extérieur, ni l'exposer à l'eau ou l'humidité.** La pénétration d'eau dans le chargeur accroît le risque de choc électrique.

## AVERTISSEMENT :

Ne pas charger une pile qui est humide ou qui a été humide ou exposée à des liquides.

- **L'usage d'un accessoire non recommandé ou vendu par le fabricant du chargeur peut causer un risque d'incendie, de choc électrique ou de blessures.** Le respect de cette consigne réduira les risques d'incendie, de choc électrique et de blessures graves.
- **Ne pas maltraiter le cordon d'alimentation ou le chargeur.** Ne jamais utiliser le cordon d'alimentation pour transporter le chargeur. Ne pas débrancher le chargeur en tirant sur le cordon. Tirer sur la fiche pour la débrancher. Un cordon ou un chargeur endommagé peut présenter un risque de choc électrique. Si le cordon d'alimentation ou le chargeur est endommagé, veuillez le chargeur remplacer immédiatement par un centre de réparations autorisé.
- **S'assurer que le cordon n'est pas acheminé à un endroit où il risque d'être piétiné, accroché, endommagé, mis en contact avec des objets tranchants ou autrement maltraité.** Ceci réduira le risque de chute pouvant entraîner des blessures et des dommages au cordon, susceptible de causer un choc électrique.
- **Garder le cordon et le chargeur à l'écart des sources de chaleur pour éviter des dommages au boîtier ou aux pièces internes.**
- **Ne jamais laisser de liquides tels que, l'essence, les produits à base de pétrole, les huiles pénétrantes, etc., entrer en contact avec les pièces en plastique.** Ces liquides contiennent

des produits chimiques susceptibles d'endommager, d'affaiblir ou de détruire le plastique.

- **Toujours porter une protection oculaire avec écrans latéraux certifiée conforme à la norme ANSI Z87.1.** Ne pas suivre cette directive pourrait faire que des objets soient projetés dans vos yeux et causent de graves blessures.
- **N'utiliser un cordon prolongateur qu'en cas d'absolue nécessité.** L'usage d'un cordon prolongateur incorrect peut présenter des risques d'incendie et de choc électrique. Si un cordon prolongateur doit être utilisé, s'assurer :
  - a. Que la fiche du cordon comporte le même nombre de broches que celles du chargeur et que ses broches sont de mêmes forme et taille.
  - b. Que le cordon est correctement câblé et en bon état électrique ; et
  - c. Que le calibre des fils est suffisant pour l'intensité c.a. du chargeur spécifiée ci-dessous :

Longueur du cordon (en pieds)	25'	50'	100'
Calibre du cordon (AWG)	16	16	16

**NOTE :** AWG = American Wire Gauge (calibre de fils américain)
- **Ne pas utiliser un chargeur dont la prise ou le cordon est endommagé**, ce qui pourrait entraîner un court-circuit et un choc électrique. Le cas échéant, faire remplacer la prise ou le cordon immédiatement par un réparateur agréé.
- **Ne pas utiliser le chargeur s'il a été soumis à un choc violent ou autrement endommagé.** Le confier à un réparateur agréé afin qu'il détermine s'il est en bon état de fonctionnement.
- **Ne pas démonter le chargeur.** Si un entretien ou une réparation est nécessaire, le confier à un réparateur agréé. Un remontage incorrect peut entraîner des risques de choc électrique ou d'incendie.
- **Pour réduire les risques de choc électrique, débrancher le chargeur de la prise secteur avant de procéder à tout nettoyage ou entretien.**
- **Lorsqu'il n'est pas en usage, débrancher le chargeur de l'alimentation secteur.** Ceci réduira le risque de choc électrique ou de dommages au chargeur si des articles en métal venaient à tomber dans l'ouverture. Ceci aidera également à éviter des dommages au chargeur en cas de saute de tension.
- **Risque de choc électrique.** Ne pas toucher les parties non isolées du connecteur de sortie ou les bornes de piles non isolées.
- **Ne pas charger la pile dans un endroit humide ou mouillé. Ne pas utiliser, stocker ou charger les bloc-piles ou le chargeur dans des endroits où la température est inférieure à 10 °C (50 °F) ou supérieure à 38 °C (100 °F).** Ne pas ranger à l'extérieur ou dans un véhicule.
- **Conserver ces instructions.** Les consulter fréquemment et les utiliser pour instruire les autres utilisateurs éventuels. Si cet outil est prêté, il doit être accompagné de ces instructions, afin d'éviter un usage incorrect et d'éventuelles blessures.

## INSTRUCTIONS IMPORTANTES CONCERNANT LA SÉCURITÉ

### 1. CONSERVER CES INSTRUCTIONS - DANGER : POUR RÉDUIRE LE RISQUE D'INCENDIE OU DE DÉCHARGE ÉLECTRIQUE, VEUILLEZ SUIVRE ATTENTIVEMENT CES INSTRUCTIONS.




Ce manuel contient d'importantes instructions relatives à la sécurité et au fonctionnement des chargeur de piles OP409.

### 2. Avant d'utiliser le chargeur de piles, lire toutes les instructions et les mises en garde figurant sur le chargeur de pile, sur la pile et sur le produit utilisant la pile.






### 3. ATTENTION : Pour réduire les risques de blessure, ne charger que des piles rechargeables lithium-ion. Les piles d'autres types peuvent exploser et causer des dommages et blessures.

# SYMBOLES

Les termes de mise en garde suivants et leur signification ont pour but d'expliquer le degré de risques associé à l'utilisation de ce produit.

SYMBOLE	SIGNAL	SIGNIFICATION
	<b>DANGER :</b>	Indique une situation dangereuse qui, si elle n'est pas évitée, aura pour conséquences des blessures graves ou mortelles.
	<b>AVERTISSEMENT :</b>	Indique une situation dangereuse qui, si elle n'est pas évitée, pourrait entraîner des blessures graves ou mortelles.
	<b>ATTENTION :</b>	Indique une situation dangereuse qui, si elle n'est pas évitée, pourrait entraîner des blessures légères ou de gravité modérée.
	<b>AVIS :</b>	(Sans symbole d'alerte de sécurité) Indique les informations jugées importantes sans toutefois représenter un risque de blessure (ex. : messages concernant les dommages matériels).

Certains des symboles ci-dessous peuvent être utilisés sur produit. Veiller à les étudier et à apprendre leur signification. Une interprétation correcte de ces symboles permettra d'utiliser produit plus efficacement et de réduire les risques.

SYMBOLE	NOM	DÉSIGNATION / EXPLICATION
	Symbole d'alerte de sécurité	Indique un risque de blessure potentiel.
	Lire manuel d'utilisation	Pour réduire les risques de blessures, l'utilisateur doit lire et veiller à bien comprendre le manuel d'utilisation avant d'utiliser ce produit.
	Protection oculaire	Toujours porter une protection oculaire avec écrans latéraux certifiée conforme à la norme ANSI Z87.1.
	Avertissement concernant l'humidité	Ne pas exposer à la pluie ou l'humidité.
	Avertissement concernant l'humidité	Ne pas exposer la pile, le compartiment de la pile, ou les composants électroniques à la pluie, l'eau ou d'autres liquides. Ne pas charger la pile ou exposer la produit à la pluie ou des endroits humides.
V	Volts	Tension
Hz	Hertz	Fréquence (cycles par seconde)
W	Watts	Puissance
~	Courant alternatif	Type de courant
≡	Courant continu	Type ou caractéristique du courant

# ASSEMBLAGE

## AVERTISSEMENT :

Ne pas utiliser le produit s'il n'est pas complètement assemblé ou si des pièces semblent manquantes ou endommagées. L'utilisation d'un produit dont l'assemblage est incorrect ou incomplet ou comportant des pièces endommagées ou absentes représente un risque de blessures graves.

## AVERTISSEMENT :

Ne pas essayer de modifier cet outil ou de créer des pièces et accessoires non recommandés. De telles altérations ou modifications sont considérées comme un usage abusif et peuvent créer des conditions dangereuses, risquant d'entraîner des blessures graves.

Si des pièces manquent ou sont endommagées, veuillez appeler au 1-800-525-2579 pour obtenir de l'aide.

# UTILISATION

## AVERTISSEMENT :

Ne pas essayer de modifier cet produit ou de créer des accessoires non recommandés pour l'produit. De telles altérations ou modifications sont considérées comme un usage abusif et peuvent créer des conditions dangereuses, risquant d'entraîner des blessures graves.

## AVERTISSEMENT :

Toujours porter une protection oculaire avec écrans latéraux certifiée conforme à la norme ANSI Z87.1. Ne pas suivre cette directive pourrait faire que des objets soient projetés dans vos yeux et causent de graves blessures.

## APPLICATIONS

Cet produit peut être utilisé pour les applications ci-dessous :

- Chargement des piles au lithium-ion 40 V de RYOBI en les connectant à des outils 40 V avec capacité de charge intégrée.

## ATTENTION :

Si, à tout moment pendant le processus de charge, au cun témoin DEL n'est allumé, retirer le bloc-piles de l'outil 40 V avec capacité de charge intégrée pour éviter d'endommager le produit. NE PAS insérer un autre bloc-piles. Confier le bloc-piles et le chargeur au centre de réparations le plus proche pour vérification ou remplacement.

## AVIS :

Charger dans un endroit bien ventilé. Ne pas bloquer les événements du chargeur. Veiller à ce qu'ils soient dégagés pour assurer une bonne ventilation.

## CHARGER LES BLOCS-PILES AVEC DES OUTILS 40 V AVEC CAPACITÉ DE CHARGE INTÉGRÉE

*Voir les figure 1 à 4, page 7.*

Les bloc-piles sont expédiés avec une faible charge pour éviter des problèmes. C'est pourquoi il doit être chargé avant la première utilisation. Si les piles ne se rechargent pas dans des conditions normales, les retourner, ainsi que le chargeur, au centre de réparation le plus proche, pour une vérification électrique.

Le temps de charge varie, et dépend de la capacité d'ampères heures de la pile.

**NOTE:** Le chargeur charge les piles simultanément. Lorsque plusieurs piles sont placées sur le chargeur, plusieurs voyants DEL vont clignoter.

- Placer l'outil 40 V avec capacité de charge intégrée sur une surface plane.
- S'assurer que l'alimentation est de **120 V, c.a. seulement, 60 Hz.**
- Connecter le bout mâle du cordon du chargeur intégré de 40 V de RYOBI à la source d'alimentation.
- Insérer l'extrémité femelle du cordon du chargeur intégré RYOBI 40 V dans la prise DC de l'outil 40 V jusqu'à ce qu'elle s'enclenche.
- Fixer un bloc-piles au port de pile de l'outil 40 V en alignant les nervures surélevées du bloc-piles avec les rainures du port de pile de l'outil 40 V, puis faire glisser le bloc-piles sur le port de pile de l'outil 40 V .
- Appuyer sur le bloc-piles pour s'assurer que les bornes du bloc-piles s'enclenchent correctement dans les bornes du port de pile de l'outil 40 V.
- Le loquet doit s'enclencher correctement pour assurer que la pile est bien connectée.
- Au besoin, fixer d'autres blocs-piles.
- Ne pas placer le outil 40 V dans un endroit exposé à des températures extrêmes (chaudes ou froides). Son fonctionnement optimal est obtenu à température ambiante.

# UTILISATION

■ Pendant la charge, les piles chauffent légèrement. Ceci est normal et n'est pas l'indication d'un problème.

■ 10 minutes après avoir terminé la recharge, la DEL verte du chargeur intégré s'éteindra.

**NOTE :** Chaque port de pile est numéroté. Ces numéros de port correspondent aux DEL des ports sur le chargeur intégré de 40 V de RYOBI. Consulter les images 1 et 3.

■ Pour enlever un bloc-piles de l'outil 40 V, appuyer sur le loquet et tirer le bloc-piles loin du port de pile.

■ Le ventilateur émettra un léger bourdonnement quand la pile se recharge.

## CHARGE D'UN BLOC-PILE CHAUD

Lorsque cet outil est utilisé continuellement, les piles chauffent. Un bloc-piles chaud peut être placé directement sur le port de






pile de l'outil 40 V, mais la recharge ne commencera pas tant que le bloc-piles n'est pas refroidi à une échelle de température acceptable. Quand un bloc-pile chaud est placé sur le chargeur, la DEL orange sera marche et la DEL verte sera éteinte. Une fois le bloc-piles refroidi, le chargeur passe automatiquement en mode de charge rapide.

## CHARGE D'UN BLOC-PILE FROID

Un bloc-piles froid peut être placé directement sur le port de pile de l'outil 40 V, mais la recharge ne commencera pas tant que le bloc-piles n'est pas réchauffé à une échelle de température acceptable. Lorsqu'un bloc-piles froid est inséré dans le chargeur, la DEL orange sera marche et la DEL verte sera éteinte. Le chargeur commence automatiquement la charge du bloc-piles dès que ce dernier est suffisamment chaud.

## SIGNAUX DES TÉMOINS DEL

Voir les figures 1 et 4, page 7.

BLOC-PILE	TÉMOIN ROUGE	TÉMOIN VERT	ACTION
 <b>Alimentation</b>			
Sans bloc-pile	MARCHE	ARRÊT	Prêt à charger le bloc-piles
 <b>Evaluer</b>			
Bloc-pile chaud	MARCHE	MARCHE	Une fois le bloc-pile refroidi, le chargeur passe en mode de charge.
Bloc-pile froid			Une fois le piles réchauffé, le chargeur passe en mode de charge.
 <b>Erreur</b>			
Erreur	Clignotant	Clignotant	Erreur de la bloc-pile ou du chargeur.
<ul style="list-style-type: none"> <li>Retirer la bloc-pile et la réinsérer pour voir si elle ne se charge toujours pas. Si les DEL indiquent toujours un problème, essayer de charger une autre bloc-pile.</li> <li>Si une bloc-pile différente se charge normalement, éliminer le paquet qui a généré l'erreur (consulter le manuel de votre bloc-piles pour connaître les instructions).</li> <li>Si une pile différente indique également <b>Erreur</b>, le chargeur doit être remplacé.</li> </ul>			
 <b>En charge</b>			
Charge rapide	ARRÊT	Clignotant	Pile en cours de chargement. Les piles se chargent simultanément. Un voyant DEL clignotera pour chaque port en usage.
 <b>Prêt</b>			
Charge pleine	ARRÊT	MARCHE	Carga rápida completa.

**Ce produit est couvert par une garantie limitée de trois (3) ans. Veuillez visiter notre site internet au [www.ryobitools.com](http://www.ryobitools.com) pour obtenir tous les détails de la garantie.**

**NOTE : INFORMATION SUR L'ENTRETIEN COMMENÇANT SUR 6 DE PAGE APRÈS LE SECTION ESPAGNOL.**

**ILLUSTRATIONS COMMENÇANT SUR 7 DE PAGE.**

# REGLAS DE SEGURIDAD PARA EL EMPLEO DEL CARGADOR

## ¡ADVERTENCIA!

LEA Y COMPRENDA TODAS LAS INSTRUCCIONES. El incumplimiento de las instrucciones señaladas abajo puede causar descargas eléctricas, incendios y lesiones serias.

- **Antes de usar el cargador**, lea todas las instrucciones y marcas de precaución que figuran en este manual, en el cargador, en las baterías y en la herramienta de 40 V con capacidad de carga integrada para evitar el uso inadecuado de los productos y posibles lesiones o daños.

## ADVERTENCIA:

Cargue sólo baterías recargable de iones de litio. Los otros tipos de baterías pueden explotar y ocasionar daños y lesiones corporales. Para obtener paquetes de baterías compatibles, consulte el complemento de correlación de herramienta/artefacto/paquete de batería/cargador 988000-842.

- **No utilice el cargador a la intemperie ni lo exponga a condiciones húmedas o mojadas.** La introducción de agua en el cargador aumenta el riesgo de una descarga eléctrica.

## ADVERTENCIA:

No cargue una batería húmeda o que haya estado húmeda o expuesta a líquidos.

- **El uso de un accesorio no recomendado o vendido por el fabricante del cargador de baterías puede significar un riesgo de incendio, descarga eléctrica o lesiones corporales.** Con el cumplimiento de esta regla se reduce el riesgo de una descarga eléctrica, incendio o lesión seria.
- **No maltrate el cordón eléctrico ni el cargador.** Para trasladar el cargador nunca lo sostenga del cordón. No tire del cordón del cargador en lugar de tirar de la clavija al desconectar el aparato de la toma de corriente. Puede dañar el cordón o el cargador y causar un peligro de descarga eléctrica. Si el cable o el cargador está dañado, llévelo a un técnico autorizado para que lo reemplace.
- **Asegúrese de que el cordón eléctrico esté ubicado de tal manera que nadie lo pise o se tropiece con él, no toque bordes afilados o piezas en movimiento ni quede sujeto a daños ni tensiones.** De esta manera se reduce el riesgo de caídas accidentales que pudieran causar lesiones personales y daños al cordón, lo cual podría ocasionar una descarga eléctrica.
- **Mantenga el cordón y el cargador alejados del calor para evitar dañar el alojamiento o las partes internas de la unidad.**
- **No permita que gasolina, aceites, productos a base de petróleo, etc., lleguen a tocar las piezas de plástico.** Dichos productos contienen compuestos químicos que pueden dañar, debilitar o destruir el plástico.

- **Siempre póngase protección ocular con la marca de cumplimiento de la norma ANSI Z87.1.** La inobservancia de esta advertencia puede permitir que los objetos lanzados hacia los ojos puedan provocarle lesiones graves.

- **No debe emplearse un cordón de extensión a menos que sea absolutamente necesario.** El empleo de un cordón de extensión inadecuado puede significar un riesgo de incendio o descarga eléctrica. Si es necesario utilizar un cordón de extensión, asegúrese:

- a. De que las patillas de la clavija del cordón de extensión vengan en el mismo número, tamaño y forma que las de la clavija del cargador.
- b. Que el cordón de extensión esté alambrado correctamente y en buenas condiciones eléctricas, y
- c. Que el tamaño del alambre sea del tamaño suficiente para el amperaje de CA nominal del cargador como se especifica a continuación:

Long. cordón (pies)	25'	50'	100'
Calibre cordón (AWG)	16	16	16

**NOTA:** AWG = Calibre conductores norma americana

- **No utilice el cargador si está dañado el cordón o la clavija,** ya que podría causar un corto circuito y una descarga eléctrica. Si está dañada una pieza, un técnico de servicio autorizado debe reemplazar el cargador.
- **No utilice el cargador si el mismo ha sufrido una caída, un golpe sólido o un daño de cualquier tipo.** Llévelo a un técnico de servicio autorizado para una revisión eléctrica y así determinar si el cargador está en buenas condiciones de funcionamiento.
- **No desarme el cargador.** Llévelo a un técnico de servicio autorizado si requiere servicio o una reparación. Si se rearma la unidad de manera incorrecta, puede presentarse un riesgo de descarga eléctrica o incendio.
- **Para reducir el riesgo de una descarga eléctrica, desconecte el cargador de la toma de corriente antes de iniciar una tarea de mantenimiento o de limpieza.**
- **Cuando no esté en uso el cargador desconéctelo del suministro de voltaje.** De esta manera se reduce el riesgo de una descarga eléctrica o daños al cargador si artículos metálicos caen en la abertura. Esto también ayuda a evitar dañar el cargador en el caso de una subida de voltaje.
- **Riesgo de descarga eléctrica.** No toque ninguna parte sin aislar del conector de salida, ni ninguna terminal de las baterías en tales condiciones.
- **No cargue la batería en un lugar húmedo o mojado. No utilice, almacene ni cargue la batería o el cargador en lugares donde la temperatura sea inferior a 10 °C o superior a 38 °C.** No almacenar al aire libre ni en vehículos.
- **Guarde estas instrucciones.** Consúltelas con frecuencia y empléelas para instruir a otras personas que puedan utilizar esta herramienta. Si presta a alguien esta herramienta, facilítele también las instrucciones con el fin de evitar un uso indebido del producto y posibles lesiones.

## INSTRUCCIONES DE SEGURIDAD IMPORTANTES




### 1. GUARDE ESTAS INSTRUCCIONES - PELIGRO: PARA REDUCIR EL RIESGO DE INCENDIOS O DESCARGA ELÉCTRICA, SIGA CUIDADOSAMENTE ESTAS INSTRUCCIONES

Este manual contiene instrucciones importantes respecto a la seguridad y funcionamiento de los cargador de baterías OP409.






2. **Antes de emplear el cargador de baterías** lea todas las instrucciones y las indicaciones precautorias del cargador de baterías, de las baterías y del producto con el que se utilizan las baterías.
3. **PRECAUCIÓN:** Para reducir el riesgo de lesiones, sólo cargue baterías recargables de iones de litio. Otros tipos de baterías pueden estallar y causar lesiones corporales así como daños materiales.

# SÍMBOLOS

Las siguientes palabras de señalización y sus significados tienen el objeto de explicar los niveles de riesgo relacionados con este producto.

SÍMBOLO	SEÑAL	SIGNIFICADO
	<b>PELIGRO:</b>	Indica una situación peligrosa, la cual, si no se evita, causará la muerte o lesiones serias.
	<b>ADVERTENCIA:</b>	Indica una situación peligrosa, la cual, si no se evita, podría causar la muerte o lesiones serias.
	<b>PRECAUCIÓN:</b>	Indica una situación peligrosa, la cual, si no se evita, podría causar lesiones menores o leves.
	<b>AVISO:</b>	(Sin el símbolo de alerta de seguridad) Indica la información que se considera importante, pero no relacionada con lesiones potenciales (por ej. en relación a daños a la propiedad).

Es posible que se empleen en este producto algunos de los siguientes símbolos. Le suplicamos estudiarlos y aprender su significado. Una correcta interpretación de estos símbolos le permitirá utilizar mejor y de manera más segura el producto.

SÍMBOLO	NOMBRE	DENOMINACIÓN/EXPLICACIÓN
	Alerta de seguridad	Indica un peligro posible de lesiones personales.
	Lea manual del operador	Para reducir el riesgo de lesiones, el usuario debe leer y comprender el manual del operador antes de usar este producto.
	Protección ocular	Siempre póngase protección ocular con protección lateral con la marca de cumplimiento de la norma ANSI Z87.1.
	Alerta de condiciones húmedas	No exponga la unidad a la lluvia ni la use en lugares húmedos.
	Alerta de condiciones húmedas	No exponga la batería, el compartimento de la batería o componentes electrónicos a la lluvia, el agua o líquidos. No exponga la producto a la lluvia o a lugares húmedos, ni cargue la batería en esas condiciones.
V	Volts	Voltaje
Hz	Hertz	Frecuencia (ciclos por segundo)
W	Watts	Potencia
~	Corriente alterna	Tipo de corriente
≡	Corriente continua	Tipo o característica de corriente

# ARMADO

## ADVERTENCIA:

No use este producto si no está totalmente ensamblado o si alguna pieza falta o está dañada. El uso de un producto que no está adecuadamente y completamente ensamblado o posee partes dañadas o faltantes puede resultar en lesiones personales graves.

## ADVERTENCIA:

No intente modificar este producto ni crear aditamentos o accesorios que no estén recomendados para usar con este producto. Dichas alteraciones o modificaciones constituyen un uso indebido y podrían provocar una situación de riesgo que cause posibles lesiones personales graves.

Si hay piezas dañadas o faltantes, le suplicamos llamar al 1-800-525-2579, donde le brindaremos asistencia.

# FUNCIONAMIENTO

## ADVERTENCIA:

No intente modificar este producto ni hacer accesorios no recomendados para la misma. Cualquier alteración o modificación constituye maltrato el cual puede causar una condición peligrosa, y como consecuencia posibles lesiones corporales serias.

## ADVERTENCIA:

Siempre póngase protección ocular con la marca de cumplimiento de la norma ANSI Z87.1. La inobservancia de esta advertencia puede permitir que los objetos lanzados hacia los ojos y otros provoque lesiones graves.

## USOS

Este producto puede emplearse para los fines siguientes:

- Cargar baterías de iones de litio RYOBI de 40 voltios mediante la conexión a herramientas de 40 V con capacidad de carga integrada

## PRECAUCIÓN:

Si en cualquier momento durante el proceso de carga no está encendido ninguno de los diodos luminiscentes, retire la batería de la herramienta de 40 V con capacidad de carga integrada para evitar dañar el producto. NO introduzca otras baterías. Devuelva el cargador y las baterías al centro de servicio más cercano para su revisión o reemplazo.

## AVISO:

Cargue en un área bien ventilada. No bloquee las rejillas de ventilación. Manténgalas libres para permitir una ventilación adecuada.

## CÓMO CARGAR BATERÍAS CON HERRAMIENTAS DE 40 V CON CAPACIDAD DE CARGA INTEGRADA

*Vea las figuras 1 a 4, página 7.*

Los paquetes de baterías se envían con carga baja para evitar posibles problemas. Por lo tanto, debe cargarlas antes de usarlas por primera vez. Si el cargador no carga el paquete de baterías en circunstancias normales, regrese ambos, el paquete de baterías y el cargador, al centro de reparación más cercano, para que los revisen eléctricamente.

El tiempo de carga varía, y es dependiente de la capacidad de amp/hora de la batería.

**NOTA:** El cargador carga las baterías simultáneamente. Al colocar varias baterías en el cargador, parpadearán varias luces LED.

- Coloque la herramienta de 40 V con capacidad de carga integrada sobre una superficie plana.
- Asegúrese de que el suministro de voltaje sea sólo el casero normal, **de 120 V, sólo corr. alt, 60 Hz.**
- Conecte el extremo macho del cable del cargador integrado de 40 V RYOBI a la fuente de alimentación.
- Inserte el extremo hembra del cable del cargador integrado de 40 V RYOBI en el receptáculo de CC de la herramienta hasta que encaje.
- Conecte una batería al puerto de batería de la herramienta de 40 V alineando las nervaduras elevadas de la batería con las ranuras del puerto de la herramienta de 40 V; luego, deslice la batería en el puerto de la herramienta de 40 V.
- Presione hacia abajo la batería para asegurarse de que los contactos correspondientes encajen correctamente con los contactos del puerto de batería de la herramienta de 40 V.
- El pestillo debe encajar en su lugar para asegurar que la batería quede correctamente conectada.
- Si lo desea, conecte baterías adicionales.
- No coloque la herramienta de 40 V ni el paquete de baterías en ningún área extremadamente calurosa o fría. Funcionan mejor a la temperatura normal del interior.
- El paquete de baterías se siente un poco caliente al tocarse mientras está cargándose. Esto es normal y no indica ningún problema.

# FUNCIONAMIENTO

- 10 minutos después de que se complete la carga, el LED verde del cargador integrado se apagará.

**NOTA:** Cada uno de los puertos de batería está numerado. Los números de puerto se corresponden con los LED de puerto del cargador integrado de 40 V RYOBI. Consulte las figuras 1 y 3.

- Para retirar una batería de la herramienta de 40 V, presione el pestillo y tire de la batería para sacarla del puerto.
- El ventilador hará un zumbido leve mientras se cargue la batería.

## CARGAR EL PAQUETE DE BATERÍAS CUANDO ESTÁ CALIENTE

Cuando se usa continuamente esta herramienta, se calienta el paquete de baterías. Se puede colocar una batería caliente directamente en un puerto de batería de la herramienta de 40






V, pero la carga no comenzará hasta que la temperatura de la batería disminuya a un rango aceptable. Cuando un paquete caliente de batería es colocado en el cargador, la luz LED naranja estará encendido y el verde diodo luminiscente estará apagado. Cuando el paquete de baterías se enfría, se iniciará la carga de manera automática.

## CARGAR EL PAQUETE DE BATERÍAS CUANDO ESTÁ FRÍO

Se puede colocar una batería fría directamente en un puerto de batería de la herramienta de 40 V, pero la carga no comenzará hasta que la temperatura de la batería aumente a un rango aceptable. Cuando se coloque un paquete de baterías frío en el cargador, la luz LED naranja estará encendido y la luz LED verde se apagará. Cuando el paquete de baterías se caliente, el cargador comenzará a cargar automáticamente.

## FUNCIONAMIENTO DE LOS DIODOS LUMINISCENTES

Vea las figuras 1 y 4, página 7.

PAQUETE DE BATERÍAS	DIODO ROJO	DIODO VERDE	ACCIÓN
 <b>Corriente</b>			
Sin paquete de baterías	ENCENDIDO	APAGADO	Listo para cargar el paquete de baterías
 <b>Evaluación</b>			
Paquete de baterías caliente	ENCENDIDO	ENCENDIDO	Cuando la temperatura del paquete de baterías baja al nivel normal, en el cargador se activa el modo de carga.
Paquete de baterías frío			Cuando la temperatura del paquete de baterías sube al nivel normal, en el cargador se activa el modo de carga.
 <b>Error</b>			
Error	Destell	Destell	Error de la paquete de baterías o del cargador.
<ul style="list-style-type: none"> <li>• Intente repetir las condiciones quitando y volviendo a instalar el paquete de baterías. Si se repite el mismo estado de los diodos, intente cargar una batería diferente.</li> <li>• Si una batería diferente se carga normalmente, desechar el paquete que recibió el error (consulte el manual del paquete de baterías para ver instrucciones).</li> <li>• Si una batería diferente también indica Error, el cargador debe ser reemplazado.</li> </ul>			
 <b>Cargando</b>			
Carga rápida	APAGADO	Destellar	La batería se está cargando. Las baterías se cargan simultáneamente. El LED parpadeará por cada puerto de batería en uso.
 <b>Listo</b>			
Batería con carga completa	APAGADO	ENCENDIDO	Ha finalizado la carga.

**Este producto tiene una garantía limitada de tres (3) años.**

**Puede consultar los detalles de la garantía en [www.ryobitools.com](http://www.ryobitools.com)**

## MAINTENANCE

### **WARNING:**

When servicing, use only identical replacement parts. Use of any other parts could create a hazard or cause product damage.

### **WARNING:**

To avoid serious personal injury, always remove the battery pack from the product when cleaning or performing any maintenance.

### GENERAL MAINTENANCE

Avoid using solvents when cleaning plastic parts. Most plastics are susceptible to damage from various types of

commercial solvents and may be damaged by their use. Use clean cloths to remove dirt, dust, oil, grease, etc.

### **WARNING:**

Do not at any time let brake fluids, gasoline, petroleum-based products, penetrating oils, etc., come in contact with plastic parts. Chemicals can damage, weaken or destroy plastic which could result in serious personal injury.

### STORAGE

Always remove the battery pack before storing the charger or any time the charger is unplugged.

## ENTRETIEN

### **AVERTISSEMENT :**

Utiliser exclusivement des pièces d'origine pour les réparations. L'usage de toute autre pièce pourrait créer une situation dangereuse ou endommager l'outil.

### **AVERTISSEMENT :**

Pour empêcher un démarrage accidentel pouvant entraîner des blessures graves, toujours retirer le bloc de piles de l'outil avant tout nettoyage ou entretien.

### ENTRETIEN GÉNÉRAL

Éviter d'utiliser des solvants pour le nettoyage des pièces en plastique. La plupart des matières plastiques peuvent être

endommagées par divers types de solvants commerciaux. Utiliser un chiffon propre pour éliminer la saleté, la poussière, l'huile, la graisse, etc.

### **AVERTISSEMENT :**

Ne jamais laisser de liquides tels que le fluide de freins, l'essence, les produits à base de pétrole, les huiles pénétrantes, etc., entrer en contact avec les pièces en plastique. Les produits chimiques peuvent endommager, affaiblir ou détruire le plastique, ce qui pourrait entraîner des blessures graves.

### ENTREPOSAGE

Toujours retirer le bloc-piles avant d'entreposer le chargeur ou chaque fois que le chargeur est débranché.

## MANTENIMIENTO

### **ADVERTENCIA:**

Para el servicio de la unidad sólo utilice piezas de repuesto idénticas. El empleo de piezas diferentes puede causar un peligro o dañar el producto.

### **ADVERTENCIA:**

Para evitar lesiones corporales serias, siempre retire el paquete de baterías de la herramienta al limpiarla o darle mantenimiento.

### MANTENIMIENTO GENERAL

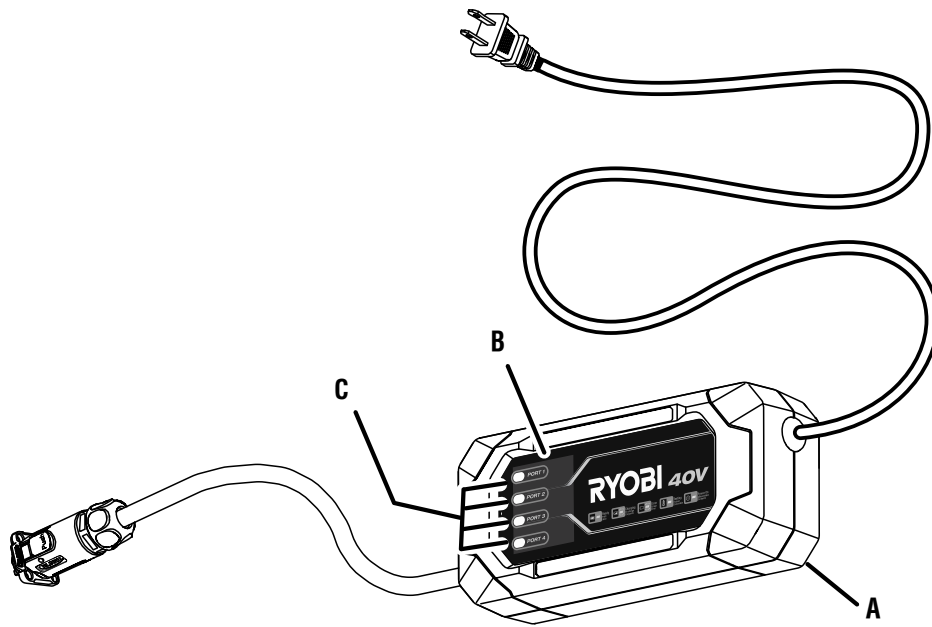
Evite el empleo de solventes al limpiar piezas de plástico. La mayoría de los plásticos son susceptibles a diferentes tipos de solventes comerciales y pueden resultar dañados. Utilice paños limpios para eliminar la suciedad, el polvo, el aceite, la grasa, etc.

### **ADVERTENCIA:**

No permita en ningún momento que fluidos para frenos, gasolina, productos a base de petróleo, aceites penetrantes, etc., lleguen a tocar las piezas de plástico. Las sustancias químicas pueden dañar, debilitar o destruir el plástico, lo cual a su vez puede producir lesiones corporales serias.

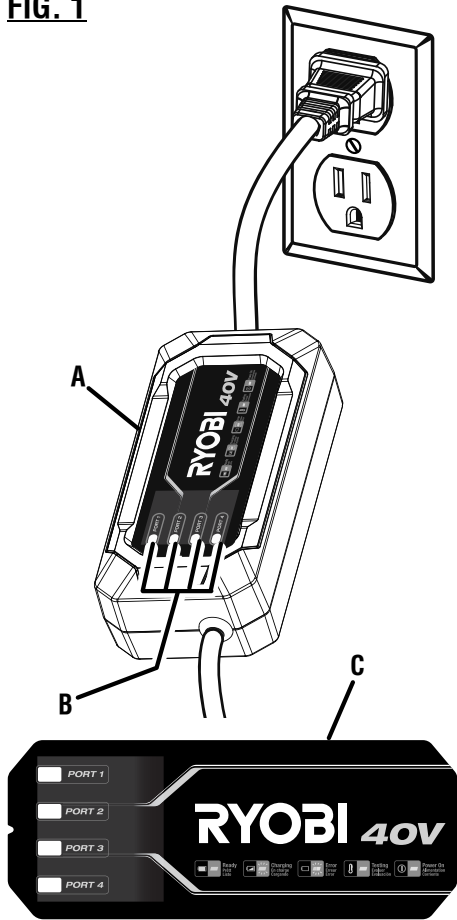
### ALMACENAMIENTO

Siempre retire el paquete de baterías antes de almacenar el cargador o cada vez que el cargador esté desenchufado.



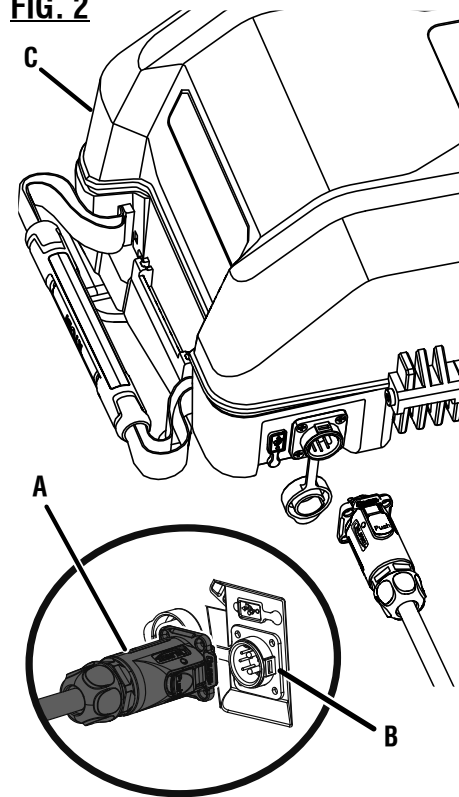
A - RYOBI 40V integrated charger (RYOBI 40V integrated charger, RYOBI 40V integrated charger)  
 B - Label (étiquette, etiqueta)  
 C - LEDs (DELs, diodos luminiscente)

FIG. 1



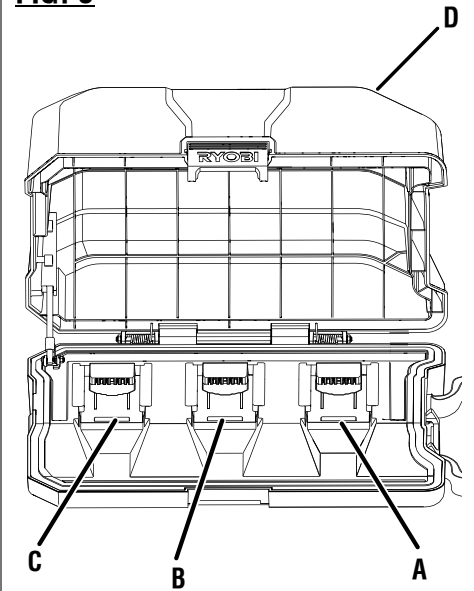
A - RYOBI 40V integrated charger (chargeur intégré de 40 V de RYOBI, cargador integrado de 40 V RYOBI)  
 B - LEDs (DELs, diodos luminiscente)  
 C - Label (étiquette, etiqueta)

FIG. 2



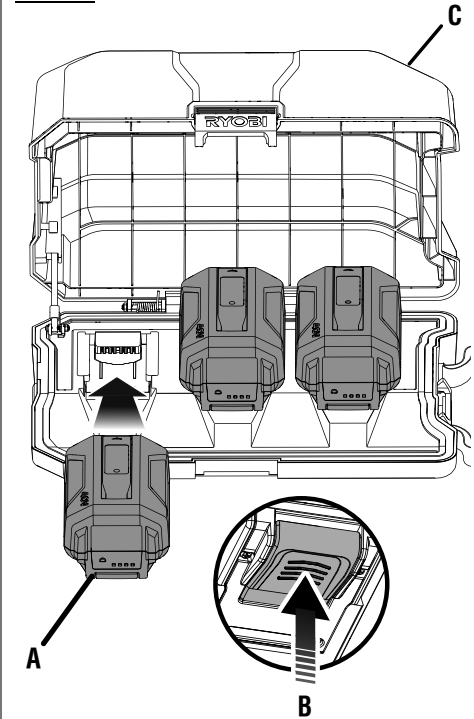
A - 40V integrated charger (female end) [cordon du chargeur intégré de 40V (bout femelle), cable del cargador integrado de 40 V (extremo hembra)]  
 B - DC receptacle (prise VCC, receptáculo VCC)  
 C - Tool with onboard charging capability (not included) [outil avec capacité de charge intégrée (non inclus), herramienta con capacidad de carga integrada (no incluida)]

FIG. 3



A - Battery port (1) [logement de batteries (1), receptáculo para baterías (1)]  
 B - Battery port (2) [logement de batteries (2), receptáculo para baterías (2)]  
 C - Battery port (3) [logement de batteries (3), receptáculo para baterías (3)]  
 C - Tool with onboard charging capability (not included) [outil avec capacité de charge intégrée (non inclus), herramienta con capacidad de carga integrada (no incluida)]

FIG. 4



A - Battery pack (bloc-piles, paquete de baterías)  
 B - Latch (loquet, pestillo)  
 C - Tool with onboard charging capability (not included) [outil avec capacité de charge intégrée (non inclus), herramienta con capacidad de carga integrada (no incluida)]



# OPERATOR'S MANUAL

## MANUEL D'UTILISATION / MANUAL DEL OPERADOR

### 40 VOLT INTEGRATED CHARGER

### CHARGEUR INTÉGRÉ DE 40 VOLTS

### CARGADOR INTEGRADO DE 40 VOLTIOS

### OP40CS

- **PARTS AND SERVICE:** Prior to requesting service or purchasing replacement parts, please obtain your item, manufacturing, and serial numbers from the product data plate.

ITEM NO.\* \_\_\_\_\_ MANUFACTURING NO. \_\_\_\_\_

SERIAL NO. \_\_\_\_\_

\* Model/item number on product may have additional letters at the end. These letters designate manufacturing information and should be provided when calling for service.

**HOW TO OBTAIN REPLACEMENT PARTS:** Replacement parts can be purchased online at [www.ryobitools.com](http://www.ryobitools.com) or by calling 1-800-525-2579. Replacement parts can also be obtained at one of our service centers.

**HOW TO LOCATE A SERVICE CENTER:** Service centers can be located online at [www.ryobitools.com](http://www.ryobitools.com) or by calling 1-800-525-2579.

**HOW TO OBTAIN CUSTOMER OR TECHNICAL SUPPORT:** To obtain customer or technical support please contact us at 1-800-525-2579.

RYOBI is a registered trademark of Ryobi Limited and is used pursuant to a license granted by Ryobi Limited.

- **PIÈCES ET SERVICE :** Avant de faire la demande de service ou l'achat de pièces de remplacement, veuillez obtenir le numéro d'article, le numéro de fabrication et le numéro de série à partir de la plaque de données du produit.

NUMÉRO D'ARTICLE\* \_\_\_\_\_ NUMÉRO DE FABRICATION \_\_\_\_\_

NUMÉRO DE SÉRIE \_\_\_\_\_

\* Le numéro de modèle/article sur le produit peut contenir des lettres supplémentaires à la fin. Ces lettres désignent les informations du fabricant et doivent être fournies lors d'un appel de demande de service.

**COMMENT OBTENIR LES PIÈCES DE REMPLACEMENT :** Les pièces de remplacement peuvent être achetées en ligne sur le site [www.ryobitools.com](http://www.ryobitools.com) ou par téléphone au 1-800-525-2579. Les pièces de remplacement peuvent être obtenues à un de nos centres de service.

**COMMENT TROUVER UN CENTRE DE SERVICE :** Les centres de service peuvent être localisés en ligne au [www.ryobitools.com](http://www.ryobitools.com) ou en téléphonant au 1-800-525-2579.

**COMMENT OBTENIR DE L'AIDE EN CONTACTANT LE SERVICE À LA CLIENTÈLE :** Pour contacter le service à la clientèle pour une question technique ou pour tout autre renseignement, veuillez nous téléphoner au 1-800-525-2579.

RYOBI est une marque déposée de Ryobi Limited et est utilisée en vertu d'une licence accordée par Ryobi Limited.

- **PIEZAS DE REPUESTO Y SERVICIO:** Antes de solicitar servicio técnico o comprar piezas de repuesto, obtenga su número de artículo, el número de fabricación y el número de serie de la placa de datos del producto.

NÚMERO DE ARTÍCULO\* \_\_\_\_\_ NÚMERO DE FABRICACIÓN \_\_\_\_\_

NÚMERO DE SERIE \_\_\_\_\_

\* El número de modelo/artículo que figura en el producto podría tener letras adicionales al final. Estas designan información de fabricación y deben suministrarse cuando llame para obtener asistencia o servicio.

**CÓMO OBTENER PIEZAS DE REPUESTO:** Las piezas de repuesto se pueden comprar en nuestro sitio en la red mundial, en la dirección [www.ryobitools.com](http://www.ryobitools.com) o llamando al 1-800-525-2579. Las piezas de repuesto también se pueden obtener en uno de nuestros centros de servicio.

**CÓMO LOCALIZAR UN CENTRO DE SERVICIO:** Puede encontrar los centros de servicio visitando nuestro sitio en la red mundial, en la dirección [www.ryobitools.com](http://www.ryobitools.com) or by calling 1-800-525-2579.

**CÓMO OBTENER SERVICIO O ASISTENCIA TÉCNICA AL CONSUMIDOR:** Para obtener servicio o asistencia técnica al consumidor, sírvase comunicarse con nosotros llamando al 1-800-525-2579.

RYOBI es una marca registrada de Ryobi Limited y se utiliza conforme a una licencia otorgada por Ryobi Limited.

## TTI OUTDOOR POWER EQUIPMENT, INC.

998000771  
1-7-22 (REV:02)

P.O. Box 1288, Anderson, SC 29622, USA  
1-800-525-2579 • [www.ryobitools.com](http://www.ryobitools.com)



# OPERATOR'S MANUAL

## MANUEL D'UTILISATION

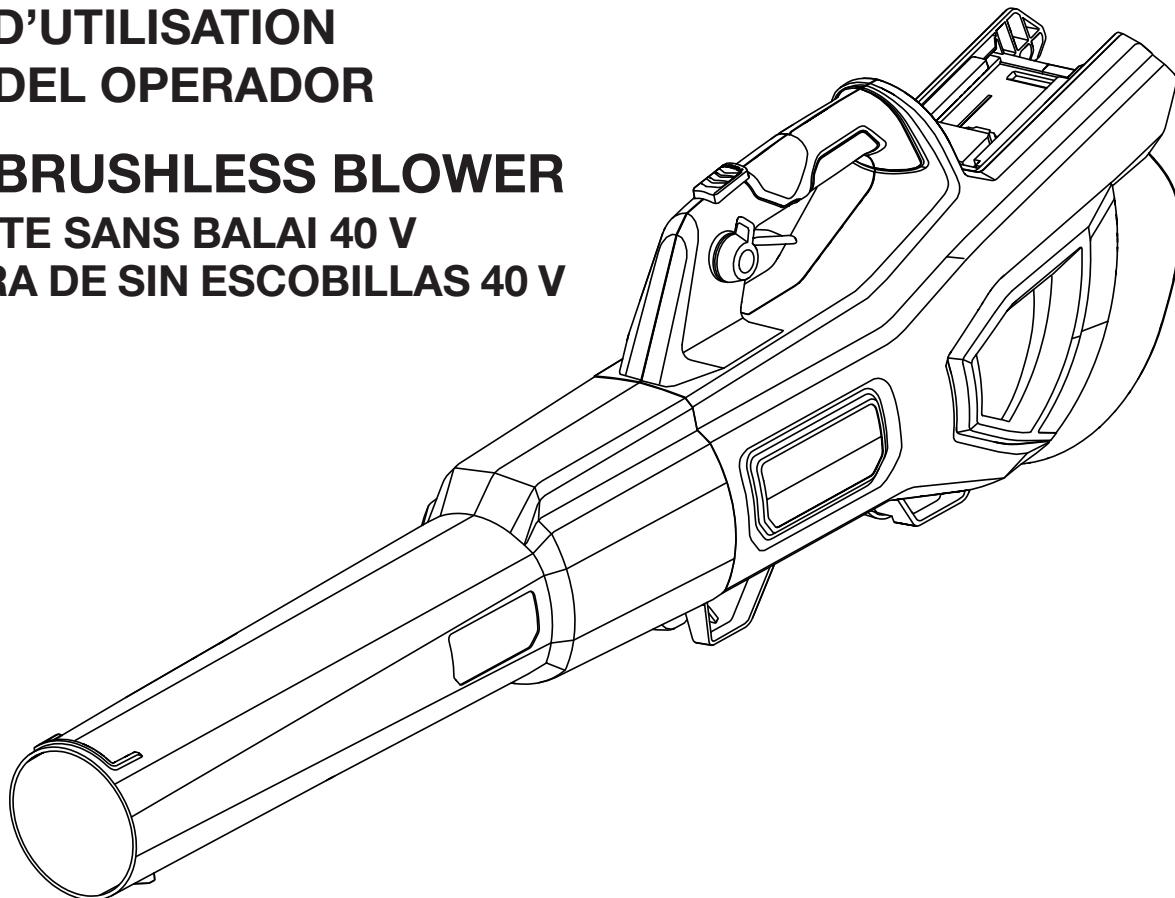
## MANUAL DEL OPERADOR

### 40 VOLT BRUSHLESS BLOWER

### SOUFFLANTE SANS BALAI 40 V

### SOPLADORA DE SIN ESCOBILLAS 40 V

RY404010



#### TABLE OF CONTENTS

- Important Safety Instructions..... 2-3
- Symbols ..... 4-5
- Features .....5
- Assembly ..... 5-6
- Operation ..... 6-8
- Maintenance .....8
- Parts Ordering/Service..... Back Page

#### TABLE DES MATIÈRES

- Instructions importantes concernant la sécurité ..... 2-3
- Symboles ..... 4-5
- Caractéristiques .....5
- Assemblage ..... 5-6
- Utilisation ..... 6-8
- Entretien .....8
- Commande de pièces/réparation..... Page arrière

#### ÍNDICE DE CONTENIDO

- Instrucciones de seguridad importantes ..... 2-3
- Símbolos ..... 4-5
- Características .....5
- Armado ..... 5-6
- Funcionamiento ..... 6-8
- Mantenimiento .....8
- Pedidos de piezas/servicio..... Pág. posterior

**⚠ WARNING:** To reduce the risk of injury, the user must read and understand the operator's manual before using this product.

**⚠ AVERTISSEMENT :** Pour réduire les risques de blessures, l'utilisateur doit lire et veiller à bien comprendre le manuel d'utilisation avant d'employer ce produit.

**⚠ ADVERTENCIA:** Para reducir el riesgo de lesiones, el usuario debe leer y comprender el manual del operador antes de usar este producto.

**SAVE THIS MANUAL FOR FUTURE REFERENCE**

**CONSERVER CE MANUEL POUR FUTURE RÉFÉRENCE**

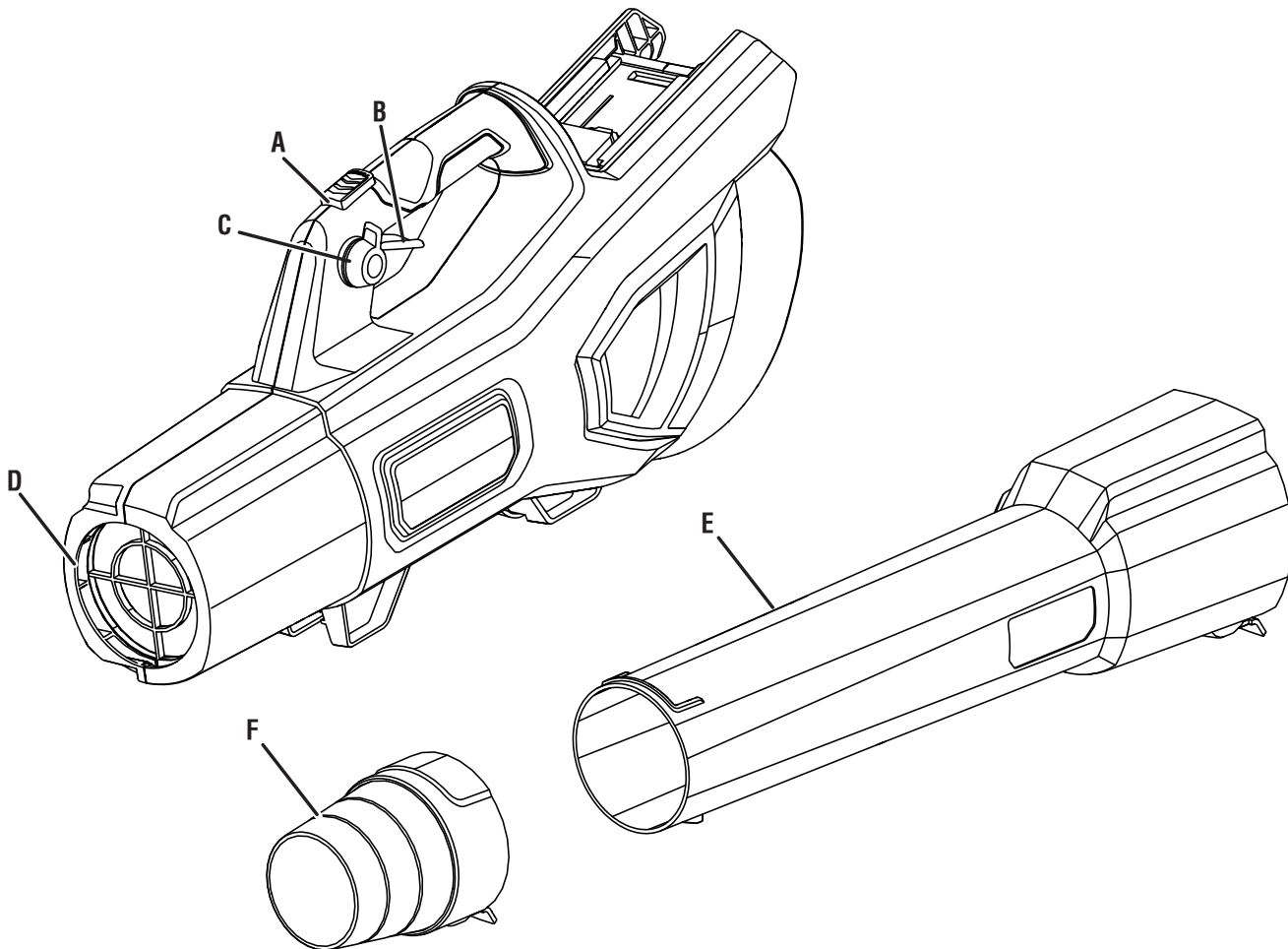
**GUARDE ESTE MANUAL PARA FUTURAS CONSULTAS**

**See this fold-out section for all of the figures  
referenced in the operator's manual.**

**Consulter l'encart à volets afin d'examiner toutes les figures  
mentionnées dans le manuel d'utilisation.**

**Consulte esta sección desplegable para ver todas las figuras  
a las que se hace referencia en el manual del operador.**

**Fig. 1**



A - Turbo boost button (bouton de suralimentation, botón de la alimentación turbo)

B - Variable speed switch trigger (gâchette à variation de vitesse, gatillo del interruptor de velocidad variable)

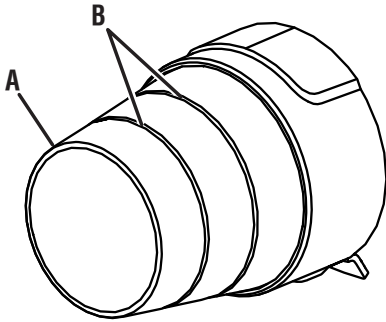
C - Cruise control lever (levier de régulateur d'vitesse, palanca de control del crucero)

E - Upper blower tube (supérieur de soufflante, tubo superior de la sopladora)

D - Blower housing outlet (prise de boîtier de soufflante, salida del alojamiento de la sopladora)

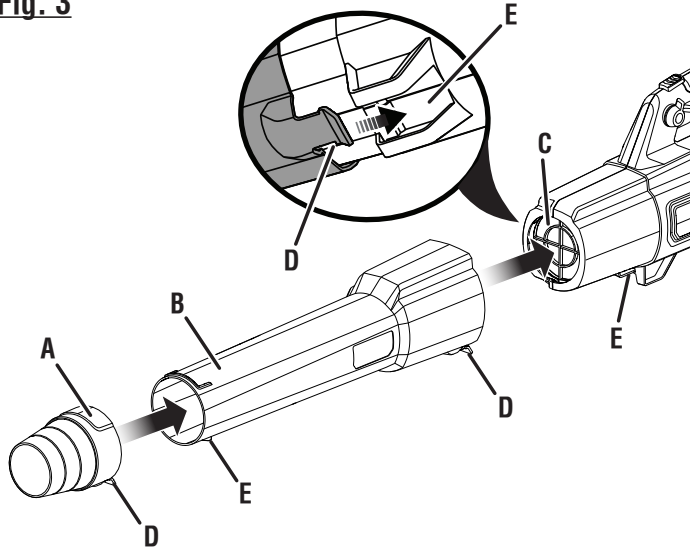
F - Speed tip (embout accéléré, punta de velocidad)

**Fig. 2**



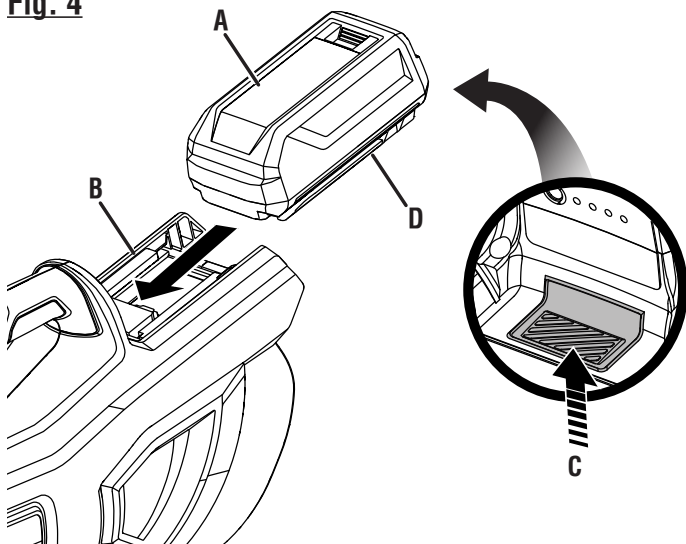
A - Speed tip (embout accéléré, punta de velocidad)  
 B - Cut line (ligne de coupe, línea de core)

**Fig. 3**



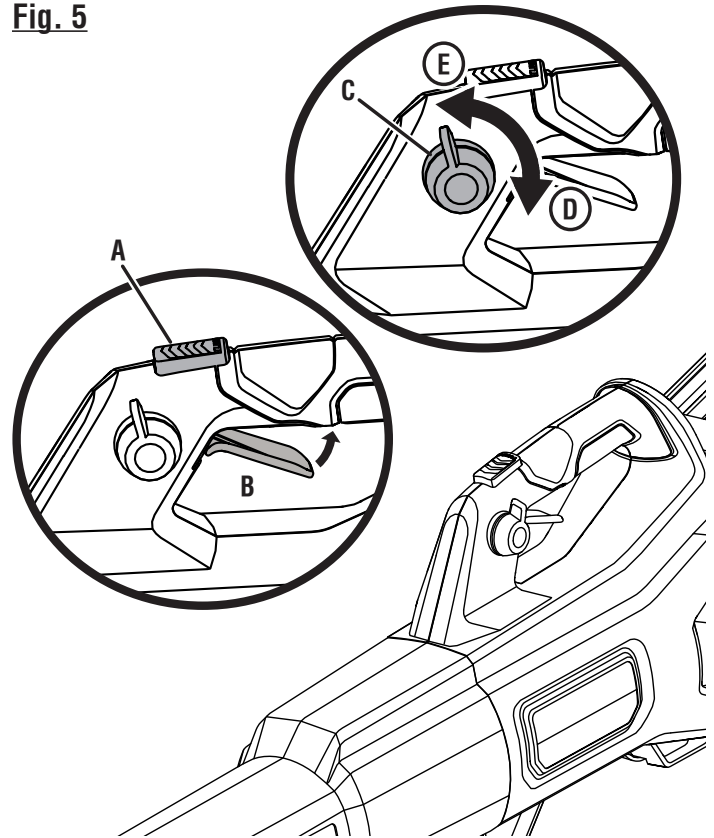
A - Speed tip (embout accéléré, punta de velocidad)  
 B - Upper blower tube (supérieur de soufflante, tubo superior de la sopladora)  
 C - Blower housing outlet (prise de boîtier de soufflante, salida del alojamiento de la sopladora)  
 D - Tab (languette, orejeta)  
 E - Notch (fente, ranura)

**Fig. 4**



A - Battery pack (bloc-piles, paquete de baterías)  
 B - Battery port (logement de batteries, receptáculo para baterías)  
 C - Latch (loquet, pestillo)  
 D - Raised rib (épaulements surélevés, costillas realzadas)

**Fig. 5**



A - Turbo boost button (bouton de suralimentation, botón de la alimentación turbo)  
 B - Variable speed switch trigger (gâchette à variation de vitesse, gatillo del interruptor de velocidad variable)  
 C - Cruise control lever (levier de régulateur d'vitesse, palanca de control del cruceo)  
 D - To release the cruise control lever (pour désengager le régulateur de vitesse, para quitar el control de cruceo)  
 E - To engage the cruise control lever (pour engager le régulateur de vitesse, para accionar el control de cruceo)

**Fig. 6**

**PROPER OPERATING POSITION  
 BONNE POSITION DE TRAVAIL  
 POSICIÓN CORRECTA PARA EL  
 MANEJO DE LA HERRAMIENTA**



# IMPORTANT SAFETY INSTRUCTIONS

When using an electrical appliance, basic precautions should always be followed, including the following:

## **WARNING!**

**READ AND UNDERSTAND ALL INSTRUCTIONS BEFORE USING THIS BLOWER.** To reduce the risk of electric shock, fire and/or serious personal injury.

- **Know your power blower.** Read operator's manual carefully. Learn its applications and limitations, as well as the specific potential hazards related to this blower. Following this rule will reduce the risk of electric shock, fire, or serious injury.
- **Do not permit children to use blower.** It is not a toy. Close attention is necessary when used near children.
- **Use only accessories that are recommended by the manufacturer for your model described in this manual.** Accessories that may be suitable for one blower may create a risk of injury when used on another blower. Use only as described in this manual.
- **Do not handle charger, including charger plug, and charger terminals with wet hands.**
- **Do not put any object into openings. Do not use with any opening blocked; keep free of dust, lint, hair, and anything that may reduce air flow.**
- **Do not charge the unit outdoors.**
- **Keep hair, loose clothing, fingers, and all parts of body away from openings and moving parts.**
- **Turn off all controls before removing battery.**
- **Use extra care when cleaning on stairs or steps.**
- **Do not operate blowers in explosive atmospheres, such as in the presence of flammable liquids, gases, or dust.** Blowers create sparks which may ignite the dust or fumes.
- **Keep your work area clean and well lit.** Cluttered benches and dark areas invite accidents.
- **Keep bystanders, children, and visitors at least 50 ft. away while operating a blower.** Distractions can cause you to lose control.
- **A battery operated blower with integral batteries or a separate battery pack must be recharged only with the specified charger for the battery.** A charger that may be suitable for one type of battery may create a risk of fire when used with another battery.
- **Use battery operated blower only with specifically designated battery pack.** Use of any other batteries may create a risk of fire.
- **Use this product only with batteries and chargers listed in tool/appliance/battery pack/charger correlation supplement 988000-842.**
- **Do not operate charger with a damaged cord or plug, which could cause shorting and electric shock.** If damaged, have the charger replaced by an authorized service center.
- **If appliance is not working as it should, has been dropped, damaged, left outdoors, or dropped into water, return it to a service center.**
- **Stay alert, watch what you are doing and use common sense when operating a power blower. Do not use blower while tired, upset, or under the influence of drugs, alcohol, or medication.** A moment of inattention while operating blowers may result in serious personal injury.
- **Secure long hair above shoulder level to prevent entanglement in moving parts.**
- **Avoid accidental starting. Be sure switch is in the locked or off position before inserting battery pack.** Carrying blowers with your finger on the switch or inserting the battery pack into a blower with the switch on invites accidents.
- **Use safety equipment. Always wear eye protection.** Dust mask, non-skid safety shoes, hard hat, or hearing protection must be used for appropriate conditions.
- **Do not wear loose clothing or jewelry. Contain long hair.** Loose clothes, jewelry, or long hair can be drawn into air vents.
- **Do not use on a ladder, rooftop, tree, or other unstable support.** Stable footing on a solid surface enables better control of the blower in unexpected situations.
- **Do not use blower if switch does not turn it on or off.** A blower that cannot be controlled with the switch is dangerous and must be repaired.
- **Disconnect battery pack from blower or place the switch in the locked or off position before making any adjustments, changing accessories, or storing the blower.** Such preventive safety measures reduce the risk of starting the blower accidentally.
- **When battery pack is not in use, keep it away from other metal objects like: paper clips, coins, keys, nails, screws, or other small metal objects that can make a connection from one terminal to another.** Shorting the battery terminals together may cause sparks, burns, or a fire.
- **Check for misalignment or binding of moving parts, breakage of parts, and any other condition that may affect the blower's operation. If damaged, have the blower serviced before using.** Many accidents are caused by poorly maintained blowers.
- **Keep the blower and its handle dry, clean and free from oil and grease.** Always use a clean cloth when cleaning. Never use brake fluids, gasoline, petroleum-based products, or any strong solvents to clean your blower.

# IMPORTANT SAFETY INSTRUCTIONS

Following this rule will reduce the risk of loss of control and deterioration of the enclosure plastic.




- **Always wear safety glasses with side shields.** Everyday glasses have only impact resistant lenses. They are NOT safety glasses. Following this rule will reduce the risk of eye injury.
- **Always wear eye protection with side shields marked to comply with ANSI Z87.1 along with hearing protection when operating this equipment.**
- **Protect your lungs. Wear a face or dust mask if the operation is dusty.** Following this rule will reduce the risk of serious personal injury.
- **Protect your hearing. Wear hearing protection during extended periods of operation.** Following this rule will reduce the risk of serious personal injury.
- **Battery blowers do not have to be plugged into an electrical outlet; therefore, they are always in operating condition. Be aware of possible hazards when not using your battery powered blower or when changing accessories.** Following this rule will reduce the risk of electric shock, fire, or serious personal injury.
- **Under abusive conditions, liquid may be ejected from the battery; avoid contact.** If contact accidentally occurs, flush with water. If liquid contacts eyes, additionally seek medical help. Liquid ejected from the battery may cause irritation or burns.
- **Do not use a battery pack or appliance that is damaged or modified.** Damaged or modified batteries may exhibit unpredictable behavior resulting in fire, explosion or risk of injury.
- **Do not expose a battery pack or appliance to fire or excessive temperature.** Exposure to fire or temperature above 265°F may cause explosion.
- **Do not modify or attempt to repair the appliance or the battery pack except as indicated in the instructions for use and care.**
- **Do not place battery powered blowers or their batteries near fire or heat.** This will reduce the risk of explosion and possibly injury.
- **Don't expose blowers to rain or wet conditions.** Water entering a blower will increase the risk of electric shock.
- **Wear heavy long pants, long sleeves, boots, and gloves.** Avoid loose garments or jewelry that could get caught in moving parts of the machine or its motor.
- **Do not operate the equipment while barefoot or when wearing sandals or similar lightweight footwear.** Wear protective footwear that will protect your feet and improve your footing on slippery surfaces.
- **Keep firm footing and balance. Do not overreach.** Overreaching can result in loss of balance.

- **Check the work area before each use.** Remove all objects such as rocks, broken glass, nails, wire, or string which can be thrown or become entangled in the machine.
- **Do not point the blower nozzle in the direction of people or pets.**
- **Never run the unit without the proper equipment attached.** Always ensure the blower tubes are installed.
- **When not in use, blower should be stored indoors in a dry, locked up place—out of the reach of children.**
- **Do not hang unit so that the switch trigger is depressed.**
- **Keep all bystanders, children, and pets at least 50 ft. away.**
- **Do not dispose of a severely damaged or worn out battery pack or this blower by incinerating.** The battery can explode in fire.
- Stop the motor, wait until all moving parts come to a complete stop, and disconnect from the power supply before cleaning or performing any maintenance.
- **Never use water or any liquids to clean or rinse off your product and do not expose the product to rain or wet conditions. Store indoors in a dry area.** Corrosive liquids, water, and chemicals can enter the product's electronic components and cause damage, which can result in a short circuit, increased risk of fire, and serious personal injury. Remove any buildup of dirt and debris by wiping the product clean with a dry cloth occasionally.
- **Blower service must be performed only by qualified repair personnel.** Service or maintenance performed by unqualified personnel may result in a risk of injury.
- **When servicing a blower, use only identical replacement parts.** Follow instructions in the Maintenance section of this manual. Use of unauthorized parts or failure to follow Maintenance Instructions may create a risk of shock or injury.
- **Never use blower near fires, fireplaces, hot ashes, barbecue pits, etc.** Use near fires or ashes can spread fires and result in serious injury and/or property damage.
- **Never use blower to spread chemicals, fertilizers, or any other toxic substances.** Spreading these substances could result in serious injury to the operator or bystanders.
- **Never place blower on any surface, except a hard, clean surface when motor is running.** Gravel, sand, and other debris can be picked up by the air inlet and thrown at the operator or bystanders, causing possible serious injuries.
- **For household use only.**
- **Save these instructions.** Refer to them frequently and use them to instruct others who may use this tool. If you loan someone this tool, loan them these instructions also.












## SAVE THESE INSTRUCTIONS

# SYMBOLS

The following signal words and meanings are intended to explain the levels of risk associated with this product.

SYMBOL	SIGNAL	MEANING
	<b>DANGER:</b>	Indicates a hazardous situation, which, if not avoided, will result in death or serious injury.
	<b>WARNING:</b>	Indicates a hazardous situation, which, if not avoided, could result in death or serious injury.
	<b>CAUTION:</b>	Indicates a hazardous situation, that, if not avoided, may result in minor or moderate injury.
	<b>NOTICE:</b>	(Without Safety Alert Symbol) Indicates information considered important, but not related to a potential injury (e.g. messages relating to property damage).

Some of the following symbols may be used on this product. Please study them and learn their meaning. Proper interpretation of these symbols will allow you to operate the product better and safer.

SYMBOL	NAME	DESIGNATION/EXPLANATION
	Safety Alert	Indicates a potential personal injury hazard.
	Read Operator's Manual	To reduce the risk of injury, user must read and understand operator's manual before using this product.
	Eye and Hearing Protection	Always wear eye protection with side shields marked to comply with ANSI Z87.1 along with hearing protection when operating this equipment.
	Impeller Blades	Rotating impeller blades can cause severe injury.
	Wet Conditions Alert	Risk of fire and burns. Do not expose battery, battery compartment, or electronic components to rain, water, or liquids. Close cover during use. Do not operate on wet ground.
	Keep Bystanders Away	Keep all bystanders at least 50 ft. away.
	Long Hair	Failure to keep long hair away from the air inlet could result in personal injury.
	Blower Tube	Do not operate without tube in place.
	Loose Clothing	Failure to keep loose clothing from being drawn into air intake could result in personal injury.
	Ricochet	Thrown objects can ricochet and result in personal injury or property damage.
	Recycle Symbol	This product uses lithium-ion (Li-ion) batteries. Local, state, or federal laws may prohibit disposal of batteries in ordinary trash. Consult your local waste authority for information regarding available recycling and/or disposal options.

# SYMBOLS

Some of the following symbols may be used on this product. Please study them and learn their meaning. Proper interpretation of these symbols will allow you to operate the product better and safer.

SYMBOL	NAME	DESIGNATION/EXPLANATION
V	Volts	Voltage
min	Minutes	Time
==	Direct Current	Type or a characteristic of current
$n_0$	No Load Speed	Rotational speed, at no load
.../min	Per Minute	Revolutions, strokes, surface speed, orbits etc., per minute

# FEATURES

## PRODUCT SPECIFICATIONS

Motor.....	40 Volts DC
Air Velocity	
MPH.....	145 without speed tip and 190 with speed tip
CFM.....	730

## KNOW YOUR BLOWER

See Figure 1.

The safe use of this product requires an understanding of the information on the tool and in this operator's manual as well as a knowledge of the project you are attempting. Before use of this product, familiarize yourself with all operating features and safety rules.

## BLOWER TUBE

The blower tube can be installed on the blower without using any tools.

## BRUSHLESS MOTOR

This product features a brushless motor that maximizes power and performance as well as battery run time.

## CRUISE CONTROL

The cruise control feature allows the user to operate the blower without holding the switch trigger.

## SPEED TIP

The speed tip increases air velocity during blower operation.

## TURBO BOOST

The turbo boost feature temporarily increases air flow to maximum velocity.

## VARIABLE SPEED SWITCH TRIGGER

The variable speed switch trigger delivers higher speed with increased trigger pressure and lower speed with decreased trigger pressure.

# ASSEMBLY

## UNPACKING

This product requires assembly.

- Carefully remove the product and any accessories from the box. Make sure that all items listed in the **Packing List** are included.



## WARNING:

Do not use this product if any parts on the **Packing List** are already assembled to your product when you unpack it. Parts on this list are not assembled to the product by the manufacturer and require customer installation. Use of a product that may have been improperly assembled could result in serious personal injury.

# ASSEMBLY

- Inspect the product carefully to make sure no breakage or damage occurred during shipping.
- Do not discard the packing material until you have carefully inspected and satisfactorily operated the product.
- If any parts are damaged or missing, please call 1-800-525-2579 for assistance.

## PACKING LIST

Blower  
Blower Tube  
Speed Tip (2)  
Operator's Manual

### **WARNING:**

If any parts are damaged or missing do not operate this product until the parts are replaced. Use of this product with damaged or missing parts could result in serious personal injury.

### **WARNING:**

Do not attempt to modify this product or create accessories not recommended for use with this blower. Any such alteration or modification is misuse and could result in a hazardous condition leading to possible serious personal injury.

### **WARNING:**

To prevent accidental starting that could cause serious personal injury, always remove the battery pack from the tool when assembling parts.

### **WARNING:**

This product is intended for blower use only and is not designed for vacuum use. Do not attempt to remove the main reducer housing that covers the impellers. Removal of the main reducer housing will expose the moving impellers and contact with these impeller blades can result in serious personal injury.

## INSTALLING THE BLOWER TUBE

See Figures 2 - 3.

- With the tab facing down, slide the blower tube over the outlet on the blower housing.
- Push the blower tube on the blower housing outlet until the tab locks into place through the notch in the blower housing.
- To remove the tube, depress the tab and slide tube off.
- **To install the speed tip:** Align the tab on the speed tip with the notch on the blower tube and press together until the tab locks into place.
- **To remove the speed tip:** depress the tab and slide the speed tip off.

**NOTE:** When the speed tip is installed the unit can generate air speeds of 190 mph. To reduce air velocity and increase air volume, cut the speed tip along one of the cut lines. Cut the line closest to the end of the nozzle for a smaller increase in air volume and the line farthest from the end for a greater increase in air volume. Cut portions of the tube cannot be reassembled.

# OPERATION

### **WARNING:**

Do not allow familiarity with products to make you careless. Remember that a careless fraction of a second is sufficient to inflict serious injury.

### **WARNING:**

Always wear eye protection with side shields marked to comply with ANSI Z87.1, along with hearing protection. Failure to do so could result in objects being thrown into your eyes resulting in possible serious injury.

### **WARNING:**

Do not use any attachments or accessories not recommended by the manufacturer of this product. The use of attachments or accessories not recommended can result in serious personal injury.

# OPERATION

## **WARNING:**

Verify that all guards and tubes are in place prior to use. If the blower is dropped, stop blower and verify that no damage has occurred. If any guard, part, or tube is damaged or missing, do not use blower until it has been repaired or replaced by a qualified service center. Use of blower with damaged or missing guards, parts, or tubes can result in serious personal injury or further damage to the blower.

## **NOTICE:**

Before each use, inspect the entire product for damaged, missing, or loose parts such as screws, nuts, bolts, caps, etc. Tighten securely all fasteners and caps and do not operate this product until all missing or damaged parts are replaced. Please contact customer service or an authorized service center for assistance.

## **APPLICATIONS**

You may use this product for the purposes listed below:

- Clearing leaves and other debris from your lawn
- Keeping decks and driveways free from grass clippings, leaves, pine needles, and other debris

## **INSTALLING/REMOVING BATTERY PACK**

See Figure 4.

## **WARNING:**

Always remove battery pack from your tool when you are assembling parts, making adjustments, cleaning, or when not in use. Removing battery pack will prevent accidental starting that could cause serious personal injury.

### **To install:**

- Place the battery pack in the blower. Align the raised rib on the battery pack with groove in the blower's battery port.

## **WARNING:**

Make sure the latch on the bottom of the battery pack snaps in place and the battery pack is fully seated and secure in the blower battery port before beginning operation. Failure to securely seat the battery pack could cause the battery pack to fall out, resulting in serious personal injury.

## **NOTICE:**

When placing battery pack in the tool, be sure raised rib on battery pack aligns with the bottom of the tool and latches into place properly. Improper installation of the battery pack can cause damage to internal components.

### **To remove:**

- Locate the latch on the bottom of the battery pack and depress to release the battery pack from the blower.

## **WARNING:**

Battery tools are always in operating condition. Therefore, switch should always be in the OFF position when not in use or carrying at your side. Remove battery pack when transporting or carrying blower to avoid accidental starting, which could result in serious injury.

For complete charging instructions, see the operator's manuals for your battery pack and charger.

## **STARTING/STOPPING THE BLOWER**

See Figure 5.

- To start the blower, depress the switch trigger.
- To stop the blower, release the switch trigger.

## **USING TURBO BOOST**

See Figure 5.

- While the switch trigger is depressed, press the turbo boost to increase the air flow to the maximum velocity.

**NOTE:** The blower will return to normal speed when the button is released.

## **USING CRUISE CONTROL**

See Figure 5.

The cruise control can be used to operate the blower without holding the switch trigger.

### **To engage the cruise control:**

- Depress the switch trigger and stop at the desired speed.
- Push the cruise control lever down.
- Release switch trigger.
- To release the cruise control, pull the cruise control lever all the way up.

## **OPERATING THE BLOWER**

See Figure 6.

- To keep from scattering debris, blow around the outer edges of a debris pile. Never blow directly into the center of a pile.
- To reduce sound levels, limit the number of pieces of equipment used at any one time.

# OPERATION

- Use rakes and brooms to loosen debris before blowing. In dusty conditions, slightly dampen surfaces when water is available.
- Conserve water by using power blowers instead of hoses for many lawn and garden applications, including areas such as gutters, screens, patios, grills, porches, and gardens.
- Watch out for children, pets, open windows, or freshly washed cars, and blow debris safely away.

- After using blowers or other equipment, CLEAN UP! Dispose of debris properly.

## **WARNING:**

Battery tools are always in operating condition. Therefore, switch should always be in the OFF position when not in use or carrying at your side.

# MAINTENANCE

## **WARNING:**

To avoid serious personal injury, always remove the battery pack from the product when cleaning or performing any maintenance.

## **WARNING:**

Always wear eye protection with side shields marked to comply with ANSI Z87.1, along with hearing protection. Failure to do so could result in objects being thrown into your eyes resulting in possible serious injury.

## **WARNING:**

When servicing, use only identical replacement parts. Use of any other parts can create a hazard or cause product damage.

## **WARNING:**

**Never use water or any liquids to clean or rinse off your product and do not expose the product to rain or wet conditions. Store indoors in a dry area.** Corrosive liquids, water, and chemicals can enter the product's electronic components and/or battery compartment and damage electronic components and/or the battery pack, which can result in a short circuit, increased risk of fire, and serious personal injury. Remove any buildup of dirt and debris by wiping the product clean with a dry cloth occasionally.

## **NOTICE :**

Periodically inspect the entire product for damaged, missing, or loose parts such as screws, nuts, bolts, caps, etc. Tighten securely all fasteners and caps and do not operate this product until all missing or damaged parts are replaced. Please contact customer service or an authorized service center for assistance.

### **GENERAL MAINTENANCE**

Avoid using solvents when cleaning plastic parts. Most plastics are susceptible to damage from various types of commercial solvents and may be damaged by their use. Use clean cloths to remove dirt, dust, oil, grease, etc.

## **WARNING:**

Do not at any time let brake fluids, gasoline, petroleum-based products, penetrating oils, etc., come in contact with plastic parts. Chemicals can damage, weaken or destroy plastic which can result in serious personal injury.

### **STORAGE**

- Clean all foreign material from the blower.
- Store indoors in a secure place that is inaccessible to children. Keep away from corrosive agents such as garden chemicals and de-icing salts.
- Do not hang unit so that the switch trigger is depressed.

**This product has a Five-year Limited Warranty for personal, family, or household use (90 days for business or commercial use). For warranty details, visit [www.ryobitools.com](http://www.ryobitools.com) or call (toll free) 1-800-525-2579.**



# RÈGLES DE SÉCURITÉ IMPORTANTES

En utilisant un appareil électrique, précautions fondamentales toujours devraient être suivies, y compris le suivre :

## **AVERTISSEMENT !**

**LIRE ET COMPRENDRE TOUTES LES INSTRUCTIONS AVANT D'UTILISER CETTE SOUFFLERIE.** Pour réduire le risque de décharge électrique, et/ou de feu blessure personnelle sérieuse.

- **Apprendre à connaître l'outil. Lire attentivement le manuel d'utilisation. Apprendre les applications et les limites de l'outil, ainsi que les risques spécifiques relatifs à son utilisation.** Le respect de cette consigne réduira les risques d'incendie, de choc électrique et de blessures graves.
- **Interdire l'utilisation du souffleur aux enfants.** Ce n'est pas un jouet. Une surveillance étroite est impérative lorsqu'il est utilisé à proximité d'enfants.
- **Utiliser exclusivement les accessoires recommandés par le fabricant pour le modèle d'outil concerné décrit dans ce manuel.** Des accessoires appropriés pour un outil peuvent être dangereux s'ils sont utilisés avec un autre. Utiliser exclusivement selon les instructions de ce manuel.
- **Ne pas manipuler le chargeur, la fiche du chargeur et les bornes du chargeur avec des mains humides.**
- **Ne pas insérer d'objet dans les ouvertures. Ne pas utiliser si une ouverture est bloquée ; veiller à ce que les ouvertures ne soient jamais obstruées par de la poussière, de la peluche, des cheveux ou quoi que ce soit risquant de réduire le flux d'air.**
- **Ne pas charger l'appareil à l'extérieur.**
- **Garder les cheveux, les vêtements amples, les doigts et toute autre partie du corps à l'écart des ouvertures et pièces en mouvement.**
- **Désactiver toutes les commandes avant de retirer la pile.**
- **Faire preuve d'une grande prudence lors du nettoyage des escaliers et des marches.**
- **Ne pas utiliser d'outils dans des atmosphères explosives, en présence de liquides, de gaz ou de poussières inflammables par exemple.** Les outils motorisés produisent des étincelles qui risquent d'enflammer les poussières ou les vapeurs.
- **Garder le lieu de travail propre et bien éclairé.** Les établis encombrés et les endroits sombres sont propices aux accidents.
- **Éloigner les badauds, enfants et visiteurs à une distance d'au moins 15 m (50 pi) pendant l'utilisation d'un outil motorisé.** Les distractions peuvent causer une perte de contrôle.
- **Les piles d'outils motorisés, qu'elles soient intégrées ou amovibles, ne doivent être rechargées qu'avec le chargeur spécifié.** Un chargeur approprié pour un type de pile peut créer un risque d'incendie s'il est utilisé avec un autre type de pile.
- **Utiliser exclusivement le bloc de pile spécifiquement indiqué pour l'outil.** L'utilisation de toute autre pile peut créer un risque d'incendie.
- **Utiliser ce produit seulement avec les piles et les chargeurs indiqués dans le supplément de raccordement pour chargeur/outils/piles/appareil n° 988000-842.**
- **Ne pas utiliser un chargeur dont la prise ou le cordon sont endommagés au risque de causer un court-circuit et un choc électrique.** Le cas échéant, faire remplacer la prise ou le cordon immédiatement par un centre de réparations agréé.
- **Si l'appareil ne fonctionne pas correctement, s'il a été échappé, s'il est endommagé, s'il a été laissé à l'extérieur ou s'il est tombé dans l'eau, retourner le produit au centre de réparations.**
- **Rester attentif, prêter attention au travail et faire preuve de bon sens lors de l'utilisation de tout outil motorisé. Ne pas utiliser cet outil en état de fatigue, vexé ou sous l'influence d'alcool, de drogues ou de médicaments.** Un moment d'inattention pendant l'utilisation d'un outil motorisé peut causer des blessures graves.
- **Attacher les cheveux longs pour les maintenir au-dessus des épaules, afin qu'ils ne se prennent pas dans les pièces en mouvement.**
- **Éviter les démarrages accidentels. S'assurer que la commande est verrouillée en position d'arrêt avant d'insérer le bloc-piles.** Le transport d'outils avec le doigt sur la commande ou l'insertion du bloc de pile avec la commande en position de marche présente un risque d'accident.
- **Utiliser un équipement de sécurité. Toujours porter des lunettes de protection.** Suivant les conditions, le port d'un masque filtrant, de chaussures de sécurité, d'un casque ou d'une protection auditive est recommandé.
- **Ne porter ni vêtements amples, ni bijoux. Attacher ou couvrir les cheveux longs.** Les vêtements amples, les bijoux et les cheveux longs peuvent se prendre dans les ouïes d'aération.
- **Ne pas utiliser sur une échelle, le dessus de toit, l'arbre ou un support instable.** Une position stable sur une surface ferme permet de mieux contrôler l'outil en cas de situation imprévue.
- **Ne pas utiliser l'outil si la commande ne permet pas de le mettre en marche ou de l'arrêter.** Un outil qui ne peut pas être contrôlé par sa commande est dangereux et doit être réparé.
- **Déconnecter le bloc-piles et mettre la commande sur arrêt ou sur verrouillage avant d'effectuer des réglages, de changer d'accessoire ou de remiser l'outil.** Ces mesures de sécurité réduisent les risques de démarrage accidentel de l'outil.
- **Lorsque le bloc-piles n'est pas utilisé, le tenir à l'écart d'objets métalliques tels que : les attaches trombones, les pièces de monnaie, les clous, les vis et les autres petits objets métalliques risquant d'établir le contact entre les deux bornes.** La mise en court-circuit des bornes de piles peut causer des étincelles, des brûlures ou un incendie.
- **Vérifier qu'aucune pièce mobile n'est mal alignée ou bloquée, qu'aucune pièce n'est brisée et s'assurer qu'aucun autre problème ne risque d'affecter le bon fonctionnement de l'outil.** En cas de dommages, faire réparer l'outil avant de l'utiliser de nouveau. Beaucoup d'accidents sont causés par des outils mal entretenus.
- **Garder l'outil et sa poignée secs, propres et exempts d'huile ou de graisse.** Toujours utiliser un chiffon propre pour le nettoyage. Ne jamais nettoyer l'outil avec du liquide de frein, de l'essence, des produits à base de pétrole ou des solvants puissants. Le respect de cette règle réduira les risques de perte du contrôle et de dommage du boîtier en plastique.
- **Toujours porter des lunettes de sécurité avec écrans latéraux.** Les lunettes de vue ordinaires sont munies seulement de verres résistants aux impacts. Ce ne sont PAS

# RÈGLES DE SÉCURITÉ IMPORTANTES




des lunettes de sécurité. Le respect de cette règle réduira les risques de choc électrique.

- **Porter une protection oculaire avec écrans latéraux certifiée conforme à la norme ANSI Z87.1 lors de l'utilisation de ce produit.**
- **Protection respiratoire.** Porter un masque facial ou un masque anti-poussière si le travail produit de la poussière. Le respect de cette consigne réduira les risques de blessures graves.
- **Protection auditive.** Porter une protection auditive lors de l'utilisation prolongée. Le respect de cette règle réduira les risques de blessures graves.
- **Les outils fonctionnant sur piles n'ayant pas besoin d'être branchés sur une prise secteur, ils sont toujours en état de fonctionnement. Tenir compte des dangers possibles lorsque l'outil n'est pas en usage et lors du remplacement des piles.** Le respect de cette consigne réduira les risques d'incendie, de choc électrique et de blessures graves.
- **En cas d'usage abusif, du liquide peut s'échapper des batteries. Éviter tout contact avec ce liquide.** En cas de contact accidentel, rincer immédiatement les parties atteintes avec de l'eau. Si le liquide pénètre dans vos yeux, il faut aussi consulter un médecin. Le liquide s'échappant des batteries peut causer des irritations ou des brûlures.
- **Ne pas utiliser un bloc-piles ou un appareil endommagé ou modifié.** Le bris ou la modification du bloc-piles peut causer un comportement imprévisible et causer un incendie, une explosion ou des blessures.
- **Ne pas exposer le bloc-piles ou l'outil à un feu ou à des températures excessives.** Une exposition à un incendie ou à une température supérieure à 130 °C (265 °F) peut provoquer une explosion.
- **Ne modifiez pas ou n'essayez jamais de réparer l'appareil ou le bloc de batterie, sauf comme indiqué dans les instructions d'utilisation et d'entretien.**
- **Ne pas placer les outils motorisés sans fil ou leurs piles à proximité de flammes ou d'une source de chaleur.** Ceci réduira les risques d'explosion et de blessures.
- **Ne pas exposer les outils motorisés à la pluie ou l'humidité.** La pénétration d'eau dans ces outils accroît le risque de choc électrique.
- **Porter des pantalons longs, des bottes et des gants.** Éviter de porter des vêtements lâches ou des bijoux qui pourraient être pris dans les pièces en mouvement de la machine ou le moteur.
- **Ne pas faire fonctionner l'équipement pied nus ou en portant des sandales ou des chaussures légères similaires.** Porter des chaussures de protection qui protègent les pieds et améliorent l'équilibre sur des surfaces glissantes.
- **Se tenir bien campé et en équilibre. Ne pas travailler hors de portée de l'outil.** Cette façon de travailler pourrait vous faire perdre l'équilibre. Faire preuve de prudence pour éviter de glisser ou tomber.
- **Examiner la zone de travail avant chaque utilisation.** La débarrasser de tous les objets tels que cailloux, verre brisé, clous, fils métalliques, cordes, etc. risquant d'être projetés ou de se prendre dans la machine.
- **Ne pas diriger la soufflante vers des personnes ou un animaux.**
- **Ne jamais utiliser la soufflante sans les accessoires appropriés installés.** Les tubes doivent toujours être en place.
- **Lorsqu'il n'est pas utilisé, l'outil doit être rangé à l'intérieur dans un endroit sec et sous verrou, hors de la portée des enfants.**
- **Éviter que la gâchette ne soit appuyée lors de la suspension de l'appareil.**
- **Garder tous les badauds, enfants et animaux domestiques à une distance d'au moins 15 m (50 pi).**
- **Ne pas jeter de bloc-piles gravement endommagé ou usé et ce souffleur dans un feu. La pile incendiée peut exploser.**
- Arrêter le moteur, attendre que toutes les pièces en mouvement cessent de bouger et retirer le bloc-piles avant tout nettoyage ou entretien.
- **Ne jamais utiliser de l'eau ou une autre liquide pour nettoyer ou rincer la produit et n'exposez pas à la pluie ou conditions l'humidité. La remise à l'intérieur dans un endroit sec.** Les liquides corrosifs, l'eau et les produits chimiques peuvent s'infiltrer dans les composants électroniques et/ou le compartiment de la pile et endommager les composants électroniques et/ou le bloc-pile, ce qui peut entraîner un court-circuit, augmenter le risque d'incendie ou des blessures corporelles graves. Enlever toute accumulation de la saleté et les débris sur la produit de temps en temps avec un linge sec.
- **Le service d'outil doit être seulement exécuté par le personnel de réparation qualifié.** Entretien ou l'entretien exécuté par le personnel incompetent peut avoir pour résultat un risque de blessure.
- **En entretenant un outil, un usage un remplacement seulement identique sépare.** Suivre des instructions dans la section d'Entretien de ce manuel. L'usage de parties ou l'échec inautorisées pour suivre les Instructions d'Entretien peuvent créer un risque de choc ou de blessure.
- **Ne jamais utiliser la soufflante à proximité de flammes, d'un foyer, de cendres chaudes, d'un grill, etc.** Ne pas respecter cette directive peut faire en sorte que les flammes se propagent, ce qui peut causer des blessures ou des dommages à la propriété.
- **Ne jamais utiliser la soufflante pour répandre des produits chimiques, des fertilisants ou toute autre substance toxique.** Le fait de répandre ces substances peut faire en sorte d'infliger des blessures à l'utilisateur ou à des tierces personnes.
- **Ne jamais placer la soufflante en marche sur une surface, sauf si celle-ci est dure et propre.** Le gravier, le sable et les autres débris peuvent être aspirés dans l'entrée d'air et projetés en direction de l'utilisateur ou des personnes à proximité, ce qui peut entraîner des blessures graves.
- **Pour usage domestique seulement.**
- **Conserver ces instructions.** Les consulter fréquemment et les utiliser pour instruire les autres utilisateurs éventuels. Si cet outil est prêté, il doit être accompagné de ces instructions.












## CONSERVER CES INSTRUCTIONS

# SYMBOLES

Les termes de mise en garde suivants et leur signification ont pour but d'expliquer le degré de risques associé à l'utilisation de ce produit.

SYMBOLE	SIGNAL	SIGNIFICATION
	<b>DANGER :</b>	Indique une situation dangereuse qui, si elle n'est pas évitée, aura pour conséquences des blessures graves ou mortelles.
	<b>AVERTISSEMENT :</b>	Indique une situation dangereuse qui, si elle n'est pas évitée, pourrait entraîner des blessures graves ou mortelles.
	<b>ATTENTION :</b>	Indique une situation dangereuse qui, si elle n'est pas évitée, pourrait entraîner des blessures légères ou de gravité modérée.
	<b>AVIS :</b>	(Sans symbole d'alerte de sécurité) Indique les informations jugées importantes sans toutefois représenter un risque de blessure (ex. : messages concernant les dommages matériels).

Certains des symboles ci-dessous peuvent être utilisés sur produit. Veiller à les étudier et à apprendre leur signification. Une interprétation correcte de ces symboles permettra d'utiliser produit plus efficacement et de réduire les risques.

SYMBOLE	NOM	DÉSIGNATION / EXPLICATION
	Symbole d'alerte de sécurité	Indique un risque de blessure potentiel.
	Lire le manuel d'utilisation	Pour réduire les risques de blessures, l'utilisateur doit lire et veiller à bien comprendre le manuel d'utilisation avant d'utiliser ce produit.
	Protection oculaire et auditive	Toujours porter une protection oculaire avec écrans latéraux certifiée conforme à la norme ANSI Z87.1 ainsi qu'une protection auditive.
	Pales de ventilateur	Les pales de ventilateur en rotation peuvent causer des blessures graves
	Avertissement concernant l'humidité	Risque d'incendie et de brûlures. Ne pas exposer la pile, le compartiment de la pile, ou les composants électroniques à la pluie, l'eau ou d'autres liquides. Fermer le couvercle pendant l'utilisation. Ne pas opérer sur un sol humide.
	Ne laisser personne s'approcher	Garder les badauds à une distance de 15 m (50 pi) minimum.
	Cheveux longs	Ne pas garder les cheveux longs à l'écart de l'entrée d'air peut entraîner des blessures.
	Tube de soufflante	Ne pas utiliser sans le tube en place.
	Vêtements amples	Ne pas garder les vêtements amples à l'écart de l'entrée d'air peut entraîner des blessures.
	Ricochet	Les objets projetés peuvent ricocher et infliger des blessures ou causer des dommages matériels.
	Symbole de recyclage	Ce produit utilise les piles de lithium-ion (Li-ion). Les réglementations locales ou gouvernementales peuvent interdire de jeter les piles dans les ordures ménagères. Consulter les autorités locales compétentes pour les options de recyclage et/ou l'élimination.

# SYMBOLES

Certains des symboles ci-dessous peuvent être utilisés sur produit. Veiller à les étudier et à apprendre leur signification. Une interprétation correcte de ces symboles permettra d'utiliser produit plus efficacement et de réduire les risques.

SYMBOLE	NOM	DÉSIGNATION / EXPLICATION
V	Volts	Tension
min	Minutes	Temps
—	Courant continu	Type ou caractéristique du courant
$n_0$	Vitesse à vide	Vitesse de rotation à vide
.../min	Par minute	Tours, coups, vitesse périphérique, orbites, etc., par minute

# CARACTÉRISTIQUES

## FICHE TECHNIQUE

Moteur .....40 V c.c.  
Vitesse d'air  
M/H..... 145 sans l'embout accéléré et 190 avec l'embout accéléré  
Pi3/min.....730

## APPRENDRE À CONNAÎTRE LA SOUFFLANTE

Voir la figure 1.

La sécurité d'utilisation de ce produit exige la compréhension des informations apposées sur l'outil et contenues dans ce manuel d'utilisation, ainsi que la connaissance du travail à exécuter. Avant d'utiliser ce produit, se familiariser avec toutes ses fonctions et règles de sécurité.

## TUBE DE SOUFFLANTE

La tube de la soufflante s'installe facilement sur la soufflante sans outils.

## MOTEUR SANS BALAI

Ce produit est équipé d'un moteur sans balai afin de livrer une puissance et une performance optimales et maximiser la durée de vie de la pile.

## RÉGULATEUR DE VITESSE

Le régulateur de vitesse permet d'utiliser la soufflante sans maintenir de gâchette de commutateur.

## EMBOUT ACCÉLÉRÉ

L'embout accéléré augmente la vitesse de l'air pendant le fonctionnement de la soufflante.

## SURALIMENTATION

La caractéristique de suralimentation augmente temporairement le débit d'air à la vitesse maximum.

## GÂCHETTE À VARIATION DE VITESSE

La gâchette avec variation de vitesse procurera des vitesses plus élevées si une pression accrue est exercée et des vitesses moins élevées dans le cas d'une pression réduite.

# ASSEMBLAGE

## DÉBALLAGE

Ce produit nécessite l'assemblage.

- Avec précaution, sortir le produit et les accessoires de la boîte. S'assurer que toutes les pièces figurant sur la **Liste de contrôle d'expédition** sont incluses.

## AVERTISSEMENT :

Ne pas utiliser le produit si, en le déballant, vous constatez que des éléments figurant dans la **Liste de contrôle d'expédition** sont déjà assemblés. Certaines pièces figurant sur cette liste n'ont pas été assemblées par le fabricant et exigent une installation. Le fait d'utiliser un produit qui a été assemblé de façon inadéquate peut entraîner des blessures.

- Examiner soigneusement le produit pour s'assurer que rien n'a été brisé ou endommagé en cours de transport.

# ASSEMBLAGE

- Ne pas jeter les matériaux d'emballage avant d'avoir soigneusement examiné l'outil et avoir vérifié qu'il fonctionne correctement.
- Si des pièces sont manquantes ou endommagées, appeler le 1-800-525-2579.

## LISTE DE CONTRÔLE D'EXPÉDITION

Soufflante

Tube de soufflante

Embout accéléré (2)

Manuel d'utilisation

### **AVERTISSEMENT :**

Si des pièces manquent ou sont endommagées, ne pas utiliser ce produit avant qu'elles aient été remplacées. Le fait d'utiliser ce produit même s'il contient des pièces endommagées ou s'il lui manque des pièces peut entraîner des blessures graves.

### **AVERTISSEMENT :**

Ne pas essayer de modifier cet outil ou de créer des accessoires non recommandés pour l'outil. De telles altérations ou modifications sont considérées comme un usage abusif et peuvent créer des conditions dangereuses, risquant d'entraîner des blessures graves.

### **AVERTISSEMENT :**

Pour empêcher un démarrage accidentel pouvant entraîner des blessures graves, toujours retirer le bloc de pile de l'outil avant d'assembler des pièces.

### **AVERTISSEMENT :**

Ce produit est conçu pour souffler seulement et non pour aspirer. Ne pas tenter de retirer le raccord réducteur recouvrant l'impulseur. Le retrait du raccord réducteur exposera l'impulseur en mouvement et son contact avec les lames et représente un risque de blessures graves.

## INSTALLATION DE LA TUBE DE SOUFFLANTE

Voir les figures 2 et 3.

- Avec la languette vers le bas, faire glisser le tube de la soufflante sur la sortie du boîtier de la soufflante.
- Pousser le tube de la soufflante sur la sortie du boîtier de la soufflante jusqu'à ce que la languette s'enclenche dans l'encoche du boîtier de la soufflante.
- Pour retirer le tube, appuyer sur la languette et faire glisser le tube.
- **Pour installer l'embout accéléré :** Aligner la languette de l'embout accéléré avec l'encoche du tube de la soufflante et appuyer jusqu'à ce que la languette se verrouille en place.
- **Pour enlever l'embout accéléré :** appuyer sur la languette et faire glisser l'embout accéléré.

**NOTE:** Lorsque l'embout accéléré est installé, l'unité peut générer des vitesses d'air de 190 mph. Pour réduire la vitesse de l'air et augmenter le volume d'air, couper l'embout accéléré le long d'une des lignes de coupe. Couper la ligne la plus proche de l'extrémité de la buse pour une augmentation plus faible du volume d'air et la ligne la plus éloignée de l'extrémité pour une augmentation plus importante du volume d'air. Les parties coupées du tube ne peuvent pas être réassemblées.

# UTILISATION

### **AVERTISSEMENT :**

Ne pas laisser la familiarité avec ce produits faire oublier la prudence. Ne pas oublier qu'une fraction de seconde d'inattention peut entraîner des blessures graves.

### **AVERTISSEMENT :**

Toujours porter une protection oculaire avec écrans latéraux certifiée conforme à la norme ANSI Z87.1 ainsi qu'une protection auditive. Si cette précaution n'est pas prise, des objets peuvent être projetés dans les yeux et causer des lésions graves.

### **AVERTISSEMENT :**

Ne pas utiliser d'outils ou accessoires non recommandés par le fabricant pour ce produit. L'utilisation de pièces et accessoires non recommandés peut entraîner des blessures graves.

# UTILISATION

## **⚠ AVERTISSEMENT :**

S'assurer que tous les protecteurs et tubes sont installés correctement avant l'utilisation. Si le souffleur est échappé, éteindre le souffleur et s'assurer que ce dernier est intact. Si un protecteur, une pièce ou un tube est endommagé ou manquant, ne pas utiliser le souffleur tant que ce dernier n'est pas réparé ou remplacé par un centre de réparations qualifié. L'utilisation d'un souffleur comportant des protecteurs, des pièces ou des tubes endommagés ou manquants représente un risque de blessures graves et d'endommager le souffleur.

## **AVIS :**

Avant chaque utilisation, inspecter au complet le produit afin de s'assurer qu'aucune pièce (vis, écrous, boulons, chapeaux, etc.) n'est endommagée, manquante ou desserrée. Serrer solidement toutes les pièces de fixation et les chapeaux et ne pas utiliser le produit tant que toutes les pièces manquantes ou endommagées n'ont pas été remplacées. Pour obtenir de l'aide, veuillez communiquer avec le service à la clientèle ou un centre de réparations agréé.

## **APPLICATIONS**

Ce produit peut être utilisé pour les applications ci-dessous :

- Élimination des feuilles et d'autres débris des pelouses
- Élimination de les brins d'herbe, feuilles, aiguilles de pin, et d'autres débris des terrasses et allées de garage

## **INSTALLATION / RETRAIT DU BLOC-PILES**

Voir la figure 4.

## **⚠ AVERTISSEMENT :**

Toujours retirer la pile de l'outil au moment d'assembler des pièces, d'effectuer des réglages et de procéder au nettoyage, ou lorsque l'outil n'est pas utilisé. Le fait de retirer la pile permet d'empêcher un démarrage accidentel pouvant entraîner des blessures graves.

### **Installation :**

- Insérer le bloc-piles dans le soufflante. Aligner la nervure en saillie du bloc-piles sur la rainure du logement du soufflante.

## **⚠ AVERTISSEMENT :**

S'assurer que le loquet au bas du bloc-piles s'enclenche et que le bloc-piles est installé et fixé correctement au souffleur avant de commencer le travail. Ne pas installer et fixer correctement le bloc-piles peut provoquer la chute de ce dernier et occasionner des blessures graves.

## **AVIS :**

Lors de l'installation du bloc-piles, veiller à ce que sa nervure s'aligne sur le fond de l'outil et se verrouille en place. Une insertion incorrecte du bloc-piles peut causer des dommages aux composants internes.

### **Retrait :**

- Appuyer sur le loquet sur le bas du bloc-piles pour le séparer du soufflante.

## **⚠ AVERTISSEMENT :**

Les outils à piles sont toujours en état de fonctionnement. Il est donc nécessaire de toujours verrouiller l'interrupteur lorsque l'outil n'est pas en usage et pendant son transport. Retirer la pile au moment de transporter le soufflante afin d'éviter un démarrage accidentel qui pourrait entraîner des blessures graves.

Pour prendre connaissance des consignes de chargement, consulter le manuel d'utilisation des piles et des chargeurs.

## **MISE EN MARCHÉ ET ARRÊT DE LA SOUFLANTE**

Voir la figure 5.

- Pour démarrer la soufflante, appuyer sur la gâchette.
- Pour arrêter la soufflante, relâcher la gâchette.

## **UTILISATION DE SURALIMENTATION**

Voir la figure 5.

- Tandis que la gâchette de l'interrupteur est enfoncée, appuyer sur le bouton de suralimentation pour augmenter le débit d'air à la vitesse maximum.

**NOTE :** Le souffleur retournera à sa vitesse normale une fois le bouton relâché.

## **UTILISATION DE RÉGULATEUR DE VITESSE**

Voir la figure 5.

Le régulateur de vitesse permet d'utiliser la soufflante sans maintenir le doigt sur la gâchette.

### **Pour engager le régulateur de vitesse :**

- Appuyer sur la gâchette, jusqu'à ce que le régime désiré soit atteint.
- Poussez vers le bas le levier de régulateur de vitesse.
- Relâcher la gâchette.
- Pour désengager le régulateur de vitesse, tirer vers le haut son levier à fond.

## **UTILISATION DE LA SOUFLANTE**

Voir la figure 6.

- Pour éviter d'éparpiller les débris, souffler autour des bords des tas. Ne jamais souffler directement vers le centre d'un tas.
- Pour réduire le niveau sonore, limiter le nombre d'outils motorisés utilisés en même temps.

# UTILISATION

- Utilisez des râteliers des pelles pour séparer les débris avant de les souffler. Dans un environnement poussiéreux, humidifier légèrement les surfaces si de l'eau est disponible.
- Conserver l'eau en utilisant des soufflantes motorisées au lieu de tuyaux d'arrosage, pour nombre de travaux de nettoyage tels que celui des gouttières, moustiquaires, patios, grills, porches et jardins.
- Prêter attention aux enfants, animaux, fenêtres ouvertes ou véhicules fraîchement lavés et souffler les débris en direction opposée.
- Après utilisation de la soufflante ou de tout autre équipement, **NETTOYER !** Éliminer les débris selon une méthode appropriée.

## **AVERTISSEMENT :**

Les outils à piles sont toujours en état de fonctionnement. Il est donc nécessaire de toujours verrouiller l'interrupteur lorsque l'outil n'est pas en usage et pendant son transport.

# ENTRETIEN

## **AVERTISSEMENT :**

Pour empêcher un démarrage accidentel pouvant entraîner des blessures graves, toujours retirer le bloc de pile de le produit avant tout nettoyage ou entretien.

## **AVERTISSEMENT :**

Toujours porter une protection oculaire avec écrans latéraux certifiée conforme à la norme ANSI Z87.1 ainsi qu'une protection auditive. Si cette précaution n'est pas prise, des objets peuvent être projetés dans les yeux et causer des lésions graves.

## **AVERTISSEMENT :**

Utiliser exclusivement des pièces d'origine pour les réparations. L'usage de toute autre pièce pourrait créer une situation dangereuse ou endommager l'outil.

## **AVERTISSEMENT :**

**Ne jamais utiliser de l'eau ou une autre liquide pour nettoyer ou rincer la produit et n'exposez pas à la pluie ou conditions l'humidité. La remiser à l'intérieur dans un endroit sec.** Les liquides corrosifs, l'eau et les produits chimiques peuvent s'infiltrer dans les composants électroniques et/ou le compartiment de la pile et endommager les composants électroniques et/ou le bloc-pile, ce qui peut entraîner un court-circuit, augmenter le risque d'incendie ou des blessures corporelles graves. Enlever toute accumulation de la saleté et les débris sur la produit de temps en temps avec un linge sec.

## **AVIS :**

Inspecter périodiquement au complet le produit afin de s'assurer qu'aucune pièce (vis, écrous, boulons, chapeaux, etc.) n'est endommagée, manquante ou desserrée. Serrer solidement toutes les pièces de fixation et les chapeaux et ne pas utiliser le produit tant que toutes les pièces manquantes ou endommagées n'ont pas été remplacées. Pour obtenir de l'aide, veuillez communiquer avec le Service à la clientèle ou un centre de réparations agréé.

## ENTRETIEN GÉNÉRAL

Éviter d'utiliser des solvants pour le nettoyage des pièces en plastique. La plupart des matières plastiques peuvent être endommagées par divers types de solvants du commerce. Utiliser un chiffon propre pour éliminer la saleté, la poussière, l'huile, la graisse, etc.

## **AVERTISSEMENT :**

Ne jamais laisser de liquides tels que le fluide de freins, l'essence, les produits à base de pétrole, les huiles pénétrantes, etc., entrer en contact avec les pièces en plastique. Les produits chimiques peuvent endommager, affaiblir ou détruire le plastique, ce qui peut entraîner des blessures graves.

## REMISAGE

- Nettoyer soigneusement la soufflante.
- La remiser à l'intérieur, inaccessible aux enfants. La tenir à l'écart de produits corrosifs, tels que les produits chimiques de jardinage et le sel de dégivrage.
- Éviter que la gâchette ne soit appuyée lors de la suspension de l'appareil.

**Ce produit est accompagné d'une garantie limitée de cinq (5) ans pour utilisation personnel, familiales ou domestiques (90 jours pour utilisation affaires ou commerciaux). Pour obtenir les détails de la garantie, visiter le site [www.ryobitools.com](http://www.ryobitools.com) ou appeler (sans frais) au 1-800-525-2579.**

# INSTRUCCIONES IMPORTANTES DE SEGURIDAD

Cuando se usa un electrodoméstico, las precauciones básicas siempre se deben seguir, inclusive lo siguiente:

## ¡ADVERTENCIA!

**LEA Y COMPRENDA TODAS LAS INSTRUCCIONES ANTES DE UTILIZAR ESTE FUELLE.** Para reducir el riesgo de calambre, el fuego y/o la herida personal grave.

- **Familiarícese con su sopladora eléctrica.** Lea cuidadosamente el manual del operador. Aprenda sus usos y limitaciones, así como los posibles peligros específicos de esta sopladora. Con el cumplimiento de esta regla se reduce el riesgo de una descarga eléctrica, incendio o lesión seria.
- **No permita que los niños usen la sopladora.** No es un juguete. Debe tenerse extrema precaución cuando se use cerca de niños.
- **Sólo utilice accesorios recomendados por el fabricante para cada modelo en particular se describe en este manual.** Accesorios que pueden ser adecuados para una sopladora pueden significar un riesgo de lesiones si se emplean con otra sopladora. Sólo utilice el producto de la forma descrita en este manual.
- **No manipule el cargador, incluso la clavija del cargador y las terminales del cargador, con las manos mojadas.**
- **No coloque ningún objeto en las aberturas. No la utilice con ninguna abertura bloqueada; manténgalas libres de polvo, pelusa, pelo y cualquier cosa que pueda reducir el flujo de aire.**
- **No cargue la unidad en el exterior.**
- **Mantenga el cabello, la ropa holgada, los dedos y todas las partes del cuerpo alejados de las aberturas y piezas móviles de la unidad.**
- **Apague todos los controles antes de extraer la batería.**
- **Tenga especial cuidado al limpiar escaleras o escalones.**
- **No utilice sopladoras en entornos explosivos, como los existentes alrededor de líquidos, gases y polvos inflamables.** La sopladoras eléctricas generan chispas que pueden encender el polvo y los vapores inflamables.
- **Mantenga limpia y bien iluminada el área de trabajo.** Una mesa de trabajo desordenada y una mala iluminación son causas comunes de accidentes.
- **Mantenga alejados a transeúntes, niños y demás presentes por lo menos a 15 metros (50 pies) de distancia al utilizar una sopladora eléctrica.** Toda distracción puede causar la pérdida del control de la sopladora.
- **Toda sopladora que utiliza baterías, ya sea integradas o separadas, debe recargarse únicamente con el cargador especificado para la batería.** Un cargador que puede ser adecuado para un tipo de batería puede significar un riesgo de incendio si se emplea con otro tipo de batería.
- **Utilice la sopladoras activadas con baterías únicamente con la batería específicamente indicada.** El empleo de otras baterías puede presentar un riesgo de incendio.
- **Usar este producto únicamente con la baterías y el cargadores indicados en el folleto de la herramienta/aparato/paquete de baterías/cargador complementario 988000-842.**
- **No utilice la cargador si está dañado el cable o la clavija, ya que podría causar un cortocircuito y una descarga eléctrica.** Si el cargador se encuentra dañado, un técnico de centro de servicio autorizado.
- **Si el aparato de mano no está funcionando adecuadamente, se dejó caer, se dañó, se dejó a la intemperie, o se dejó caer dentro del agua, regrésela al centro de servicio autorizado.**
- **Permanezca alerta, preste atención a lo que esté haciendo y aplique su sentido común al utilizar la sopladora eléctrica. No utilice la sopladora si está cansado, trastorno o se encuentra bajo los efectos de alguna droga, alcohol o medicamento.** Un momento de inatención al utilizar la sopladora eléctrica puede causar lesiones corporales de gravedad.
- **Recójase el cabello si lo tiene largo, de manera que le quede arriba de los hombros para evitar que se enrede en las piezas en movimiento.**
- **Evite el arranque accidental de la unidad. Asegúrese de que el interruptor esté en la posición de aseguramiento o de apagado antes de instalar la batería.** Llevar la sopladoras con el dedo en el interruptor o instalar la batería en la sopladora con el interruptor activado es causa común de accidentes.
- **Póngase equipo de seguridad. Siempre póngase protección ocular.** Cuando lo exijan las circunstancias, debe ponerse careta contra el polvo, zapatos de seguridad antiderrapantes, casco y protección auditiva.
- **No vista ropas holgadas ni porte joyas. Recójase el cabello si está largo.** Las ropas holgadas y las joyas, así como el cabello largo, pueden resultar atraídas hacia el interior de las ventilas.
- **No utilice la unidad al estar en una escalera, en el tejado, en el árbol, o en un soporte inestable.** Una postura estable sobre una superficie sólida permite un mejor control de la sopladora en situaciones inesperadas.
- **No utilice la sopladora si el interruptor no la enciende ni apaga.** Una sopladora que no puede controlarse con el interruptor es peligrosa y debe repararse.
- **Antes de efectuar ajustes, de cambiar accesorios o de guardar la sopladora, desconecte la batería de la sopladora o ponga el interruptor en la posición de aseguramiento o apagado.** Tales medidas preventivas de seguridad reducen el riesgo de poner en marcha accidentalmente la sopladora.
- **Cuando no esté usando la batería, manténgala alejada de objetos metálico tales como: clips, monedas, llaves, clavos, tornillos y otros objetos metálicos pequeños que puedan establecer una conexión entre ambos terminales.** Al establecer una conexión directa entre los dos terminales se puede causar chispas, quemaduras o incendios.
- **Revise si las piezas móviles están desalineadas o atoradas, si hay piezas rotas o toda otra condición que pudiese afectar el funcionamiento de la sopladora. Si se daña la sopladora, llévela a servicio antes de volver a utilizarla.** Numerosos accidentes son causados por sopladoras mal cuidadas.
- **Mantenga la sopladora y su mango secos, limpios y sin aceite ni grasa.** Siempre utilice un paño limpio para la limpieza de la unidad. Nunca utilice fluidos para frenos, gasolina, productos a base de petróleo ni solventes fuertes para limpiar la sopladora. Con el cumplimiento de esta regla se reduce el riesgo de una pérdida de control y el deterioro de la carcasa de plástico de la unidad.
- **Siempre use gafas de seguridad con protección lateral.** Los anteojos comunes sólo tienen lentes resistentes a los

# INSTRUCCIONES IMPORTANTES DE SEGURIDAD




impactos. NO son anteojos de seguridad. Con el cumplimiento de esta regla se reduce el riesgo de posibles lesiones oculares.

- **Siempre póngase protección ocular con la marca de cumplimiento de la norma ANSI Z87.1 junto con protección auditiva.**
- **Protéjase los pulmones. Use una careta o mascarilla contra el polvo si la operación genera mucho polvo.** Con el cumplimiento de esta regla se reduce el riesgo de lesiones corporales serias.
- **Protéjase los oídos. Durante períodos prolongados de utilización del producto, póngase protección para los oídos.** Con el cumplimiento de esta regla se reduce el riesgo de lesiones corporales serias.
- **Las sopladoras de baterías no se necesitan conectar a una toma de corriente; por lo tanto, siempre están en condiciones de funcionamiento. Esté consciente de los posibles peligros cuando no esté usando la sopladora de baterías o cuando esté cambiando los accesorios de la misma.** Con el cumplimiento de esta regla se reduce el riesgo de una descarga eléctrica, incendio o lesión corporal seria.
- **Si se maltratan las baterías, puede derramarse líquido de las mismas; evite todo contacto con éste.** En caso de contacto, lávese con agua. Si el líquido llega a tocar los ojos, además busque atención médica. El líquido que sale despedido de la batería puede causar irritaciones o quemaduras.
- **No utilice un paquete de baterías o un artefacto que esté dañado o modificado.** Las baterías dañadas o modificadas pueden tener un funcionamiento impredecible que provoque incendios, explosiones o riesgo de lesiones.
- **No exponga el paquete de baterías o el artefacto al fuego o a temperaturas excesivas.** La exposición al fuego o a temperatura sobre los 130 °C (265 °F) puede provocar explosiones.
- **No modifique ni intente reparar el dispositivo o el paquete de baterías, excepto según se indica en las instrucciones de uso y mantenimiento.**
- **No coloque sopladoras de baterías ni las baterías mismas cerca del fuego o del calor.** De esta manera se reduce el riesgo de explosiones y de lesiones.
- **No exponga las sopladoras eléctricas a la lluvia ni a condiciones de humedad.** La introducción de agua en una sopladora eléctrica aumenta el riesgo de descargas eléctricas.
- **Póngase pantalones, botas y guantes gruesos.** Evite ropas holgadas o joyas que pudieran resultar atrapadas en piezas móviles de la máquina o del motor.
- **No accione el equipo cuando esté descalzo o al llevar puestas sandalias o calzado liviano similar.** Use calzado de seguridad que le proteja sus pies y mejore su postura en superficies resbaladizas.
- **Mantenga los pies bien afirmados y el equilibrio.** No trate de alcanzar demasiado lejos. Se puede perder el equilibrio al tratar de alcanzar demasiado lejos.
- **Revise el área de trabajo cada vez antes de utilizar esta sopladora.** Retire todos los objetos como piedras, vidrio roto, clavos, alambre o cuerda que puedan salir disparados o enredarse en la máquina.
- **No apunte la boquilla de la sopladora hacia personas o mascotas.**
- **Nunca utilice la unidad sin el equipo adecuado instalado.** Siempre asegúrese de instalar los tubos de la sopladora.
- **Mientras no se esté utilizando, la sopladora debe almacenarse en el interior, en un sitio seco y bajo llave, lejos del alcance de los niños.**
- **No cuelgue la unidad de una manera que el gatillo quede presionado.**
- **Mantenga a todos los circunstantes, niños y animales por lo menos a 15 metros (50 pies) de distancia.**
- **No incinere esta sopladora o un paquete de baterías desgastado o dañado seriamente.** La batería puede explotar si se la expone al fuego.
- **Apague el motor, espere hasta que todas las piezas se detengan y retire la paquete de baterías antes de limpiarla o darle mantenimiento.**
- **Nunca use agua ni otros líquidos para limpiar o enjuagar la product y no exponga la unidad a la lluvia ni de condiciones húmedas. Almacene la unidad en el interior en un lugar seco.** Los líquidos corrosivos, el agua, y los productos químicos pueden ingresar los componentes eléctricos del producto y/o al compartimiento de la batería y dañar los componentes eléctricos o el paquete de la batería, lo que podría resultar en un corto circuito, mayor riesgo de incendio y lesiones personales graves. Retire la acumulación de suciedad y los residuos limpiando el producto con un trapo seco de manera ocasional.
- **El servicio del instrumento debe ser realizado sólo por personal calificado de reparación.** Atienda a o la conservación realizada por el personal sin título puede tener como resultado un riesgo de la herida.
- **Al atender a un instrumento, el uso el reemplazo sólo idéntico despide.** Siga las instrucciones en la sección de la Conservación de este manual. El uso de partes o fracaso no autorizados seguir la Conservación las Instrucciones pueden crear un riesgo del golpe o la herida.
- **Nunca utilice el soplador cerca del fuego, chimeneas, cenizas al rojo vivo, asadores, etc.** El uso cerca del fuego o las cenizas calientes puede propagar incendios y producir lesiones serias y/o daños a los bienes.
- **Nunca use una sopladora para esparcir productos químicos, fertilizantes ni ninguna otra sustancia tóxica.** Esparcir estas sustancias podría producir lesiones serias al operador o a las personas presentes.
- **Nunca coloque el soplador en ninguna superficie, excepto que sea una superficie dura y limpia cuando el motor se encuentra en funcionamiento.** Es posible que la entrada de aire recoja grava, arena y otros residuos y los arroje al operador o a los espectadores, lo que puede causar lesiones serias.
- **Para uso doméstico únicamente.**
- **Guarde estas instrucciones.** Consúltelas con frecuencia y empléelas para instruir a otras personas que puedan utilizar esta herramienta. Si presta a alguien esta herramienta, facilítele también las instrucciones con el fin de evitar un uso indebido del producto y posibles lesiones.












## GUARDE ESTAS INSTRUCCIONES

# SÍMBOLOS

Las siguientes palabras de señalización y sus significados tienen el objeto de explicar los niveles de riesgo relacionados con este producto.

SÍMBOLO	SEÑAL	SIGNIFICADO
	<b>PELIGRO:</b>	Indica una situación peligrosa, la cual, si no se evita, causará la muerte o lesiones serias.
	<b>ADVERTENCIA:</b>	Indica una situación peligrosa, la cual, si no se evita, podría causar la muerte o lesiones serias.
	<b>PRECAUCIÓN:</b>	Indica una situación peligrosa, la cual, si no se evita, podría causar lesiones menores o leves.
	<b>AVISO:</b>	(Sin el símbolo de alerta de seguridad) Indica la información que se considera importante, pero no relacionada con lesiones potenciales (por ej. en relación a daños a la propiedad).

Es posible que se empleen en este producto algunos de los siguientes símbolos. Le suplicamos estudiarlos y aprender su significado. Una correcta interpretación de estos símbolos le permitirá utilizar mejor y de manera más segura el producto.

SÍMBOLO	NOMBRE	DENOMINACIÓN/EXPLICACIÓN
	Alerta de seguridad	Indica un peligro posible de lesiones personales.
	Lea el manual del operador	Para reducir el riesgo de lesiones, el usuario debe leer y comprender el manual del operador antes de usar este producto.
	Protección para los ojos y oídos	Siempre póngase protección ocular con protección lateral con la marca de cumplimiento de la norma ANSI Z87.1 junto con protección auditiva.
	Hojas del impulsor	Las hojas giratorias del impulsor pueden causar graves lesiones
	Alerta de condiciones húmedas	Riesgo de incendio y quemaduras. No exponga la batería, el compartimento de la batería o componentes electrónicos a la lluvia, el agua o líquidos. Cierre la tapa durante el uso. No use la herramienta en pisos húmedos.
	Mantenga alejadas a las personas presentes	Mantenga a los circunstantes a una distancia mínima de 15 m (50 pies).
	Cabello largo	Si no mantiene el cabello largo lejos de la entrada de aire, puede producirse lesiones.
	Tubo de la sopladora	No utilice la unidad sin el tubo montados en su lugar.
	Ropa holgada	Si no impide que la entrada de aire succione la ropa holgada, puede producirse lesiones.
	Rebote	Cualquier objeto lanzado puede rebotar y producir lesiones personales o daños materiales.
	Símbolo de reciclado	Este producto utiliza baterías de iones de litio (Li-ion). Es posible que algunas leyes municipales, estatales o federales prohíban desechar las baterías en la basura normal. Consulte a las autoridades reguladoras de desechos para obtener información en relación con las alternativas de reciclado y desecho disponibles.

# SÍMBOLOS

Es posible que se empleen en este producto algunos de los siguientes símbolos. Le suplicamos estudiarlos y aprender su significado. Una correcta interpretación de estos símbolos le permitirá utilizar mejor y de manera más segura el producto.

SÍMBOLO	NOMBRE	DENOMINACIÓN/EXPLICACIÓN
V	Volts	Voltaje
min	Minutos	Tiempo
==	Corriente continua	Tipo o característica de corriente
$n_0$	Velocidad en vacío	Velocidad de rotación, en vacío
.../min	Por minuto	Revoluciones, carreras, velocidad superficial, órbitas, etc., por minuto

# CARACTERÍSTICAS

## ESPECIFICACIONES DEL PRODUCTO

Motor ..... 40 V, corr. cont.  
Velocidad del aire  
MPH ..... 145 sin punta de velocidad y 190 con punta de velocidad  
Pies cúbicos/min ..... 730

## FAMILIARÍCESE CON LA SOPLADORA

Vea la figura 1.

Para usar este producto con la debida seguridad, se debe comprender la información indicada en la herramienta misma y en este manual, y se debe comprender también el trabajo que intenta realizar. Antes de usar este producto, familiarícese con todas las características de funcionamiento y normas de seguridad del mismo.

## TUBO DE LA SOPLADORA

El tubo de la sopladora puede instalarse fácilmente en la misma.

## MOTOR SIN ESCOBILLAS

Este producto cuenta con un motor sin escobillas que maximiza la potencia y el desempeño, así como el tiempo de funcionamiento de la batería.

## CONTROL DE CRUCERO

La característica de control de crucero permite al usuario utilizar la sopladora sin tener oprimido el gatillo.

## PUNTA DE VELOCIDAD

La punta de velocidad aumenta la velocidad del aire durante el funcionamiento de la sopladora.

## ALIMENTACIÓN TURBO

La alimentación turbo incrementa de forma temporaria el caudal de aire hasta la velocidad máxima.

## GATILLO DEL INTERRUPTOR DE VELOCIDAD VARIABLE

El gatillo de velocidad variable produce mayor velocidad cuanto mayor presión se aplica en el gatillo, y menor velocidad cuanto menor presión se aplica en el mismo.

# ARMADO

## DESEMPAQUETADO

Este producto requiere armado.

- Extraiga cuidadosamente de la caja, el producto y los accesorios. Asegúrese de que estén presentes todos los artículos enumerados en la **Lista de empaquetado**.

## ADVERTENCIA:

No utilice este producto si alguna pieza incluida en la **Lista de empaquetado** ya está ensamblada al producto cuando lo desempaqueta. El fabricante no ensambla las piezas de esta lista en el producto. Éstas deben ser instaladas por el usuario. El uso de un producto que puede haber sido ensamblado de forma inadecuada podría causar lesiones personales graves.

# ARMADO

- Inspeccione cuidadosamente el producto para asegurarse de que no haya sufrido ninguna rotura o daño durante el transporte.
- No deseche el material de empaquetado hasta que haya inspeccionado cuidadosamente el producto y la haya utilizado satisfactoriamente.
- Si hay piezas dañadas o faltantes, le suplicamos llamar al 1-800-525-2579, donde le brindaremos asistencia.

## LISTA DE EMPAQUETADO

Sopladora

Tubo de la sopladora

Punta de velocidad (2)

Manual del operador

### **ADVERTENCIA:**

Si hay piezas dañadas o faltantes, no utilice este producto sin haber reemplazado todas las piezas. Usar este producto con partes dañadas o faltantes puede causar lesiones serias al operador.

### **ADVERTENCIA:**

No intente modificar este producto ni hacer accesorios no recomendados para la misma. Cualquier alteración o modificación constituye maltrato, el cual puede causar una condición peligrosa y como consecuencia, posibles lesiones corporales serias.

### **ADVERTENCIA:**

Para evitar un arranque accidental que podría causar lesiones corporales serias, siempre desmonte de la herramienta el paquete de baterías al montarle piezas a aquélla.

### **ADVERTENCIA:**

Este producto está diseñado solo para soplar y no para aspirar. No trate de remover la alojamiento que cubre los impulsores. Remover la alojamiento reductora principal puede exponer los impulsores en movimiento y el contacto con las aspas del impulsor puede causar lesiones personales serias.

## INSTALACIÓN DEL TUBO DE LA SOPLADORA

*Vea las figuras 2 y 3.*

- Con la lengüeta hacia abajo, deslice el tubo de la sopladora sobre la salida de la carcasa de la sopladora.
- Empuje el tubo de la sopladora en la salida de la carcasa de la sopladora hasta que la lengüeta encaje en su lugar en la muesca de la carcasa.
- Para quitar el tubo, presione la lengüeta y deslice el tubo hacia afuera.
- **Para colocar la punta de velocidad:** Alinee la lengüeta de la punta de velocidad con la muesca del tubo de la sopladora y presione hasta que la lengüeta encaje en su lugar.
- **Para retirar la punta de velocidad:** presione la lengüeta y deslice la punta de velocidad hacia afuera.

**NOTA:** Al colocar la punta de velocidad, la unidad puede generar velocidades de aire de 306 km/h. Para reducir la velocidad del aire y aumentar el volumen, corte la punta de velocidad usando una de las líneas de corte. Corte la línea más cercana al final de la boquilla para obtener un menor aumento en el volumen de aire y la línea más alejada del final para lograr un mayor aumento en el volumen de aire. Las partes cortadas del tubo no se pueden volver a colocar.

# FUNCIONAMIENTO

### **ADVERTENCIA:**

No permita que su familiarización con las sopladoras lo vuelva descuidado. Tenga presente que un descuido de un instante es suficiente para causar una lesión grave.

### **ADVERTENCIA:**

Siempre póngase protección ocular con protección lateral con la marca de cumplimiento de la norma ANSI Z87.1 junto con protección auditiva. La inobservancia de esta advertencia puede causar el lanzamiento de objetos hacia los ojos y otras lesiones graves.

### **ADVERTENCIA:**

No utilice ningún aditamento o accesorio no recomendado por el fabricante de esta sopladora. El empleo de aditamentos o accesorios no recomendados podría causar lesiones serias.

# FUNCIONAMIENTO

## **ADVERTENCIA:**

Verifique que todas las protecciones y los tubos estén en su lugar antes de usar. Si la sopladora se cae, detenga su funcionamiento y verifique que no se hayan producido daños. Si alguna protección, pieza o tubo se dañó o falta, no use la sopladora hasta que haya sido reparada por un centro de servicio calificado. Usar la sopladora con protecciones, piezas o tubos dañados o faltantes puede causar lesiones personales graves o mayores daños a la sopladora.

## **AVISO:**

Antes de cada uso, inspeccione todo el producto para detectar partes dañadas, faltantes o sueltas, como tornillos, tuercas, pernos, tapas, etc. Apriete firmemente todos los sujetadores y las tapas y no accione este producto hasta que todas las partes faltantes o dañadas sean reemplazadas. Póngase en contacto con el servicio al cliente o con un centro de servicio autorizado para obtener ayuda.

## **USOS**

Esta sopladora puede emplearse para los fines enumerados abajo:

- Quitar hojas y otros desechos del jardín
- Mantener terrazas y caminos de entrada libres de recortes de hierba, hojas, agujas de pino y otros desechos del jardín

## **DESMONTAR Y MONTAR EL PAQUETE DE BATERÍAS**

Vea la figura 4.

## **ADVERTENCIA:**

Retire siempre el paquete de baterías de la herramienta antes de instalar las piezas, realizar ajustes, limpiarla o cuando no la utilice. Retirar el paquete de baterías evitará que la unidad se accione accidentalmente y provoque lesiones graves.

### **Para conectar:**

- Coloque el paquete de baterías en la sopladora. Alinee la costilla realzada exterior del paquete de baterías con la ranura interior del receptáculo para baterías de sopladora.

## **ADVERTENCIA:**

Asegúrese de que la traba de la parte inferior del paquete de baterías quede insertada en su lugar y que el paquete de baterías esté totalmente asentado y firme en la recortadora antes de poner la máquina en funcionamiento. No asentar el paquete de baterías correctamente podría provocar que el paquete de baterías se caiga y cause lesiones personales graves.

## **AVISO:**

Al colocar el paquete de baterías en la herramienta, asegúrese que la costilla realzada del mismo quede alineada con la parte inferior de la herramienta y de que los pestillos entren adecuadamente en su lugar. Si no se instala debidamente el paquete de baterías pueden dañarse los componentes internos.

### **Para el desmontaje:**

- Localice el pestillo situados de la parte inferior del paquete de baterías y oprímalos en para liberar éste de la sopladora.

## **ADVERTENCIA:**

Las herramientas de baterías siempre están en condiciones de funcionamiento. Por lo tanto, siempre debe estar asegurado el interruptor cuando no esté usándose o el operador lo lleve por un lado. Retire el paquete de pilas al transportar o trasladar la sopladora a fin de evitar arranques accidentales que podría causar lesiones serias.

Para obtener instrucciones específicas de carga, lea el manual del operador que se incluye con el cargador y la batería.

## **ENCENDIDO Y APAGADO DE LA SOPLADORA**

Vea la figura 5.

- Para arrancar la sopladora, oprima el gatillo del interruptor.
- Para detener la sopladora, suelte el gatillo del interruptor.

## **USANDO EL CONTROL DE ALIMENTACIÓN TURBO**

Vea la figura 5.

- Mientras está presionado el gatillo del interruptor, presione la alimentación turbo para incrementar el caudal de aire hasta la velocidad máxima.

**NOTA:** La sopladora volverá a la velocidad normal cuando suelte el botón.

## **USANDO EL CONTROL DE CRUCERO**

Vea la figura 5.

El control de cruceo permite utilizar la sopladora sin tener oprimido el gatillo del interruptor.

### **Para accionar el control de cruceo:**

- Oprima el gatillo del interruptor y deténgase en la marca deseada del acelerador.
- Presione hacia abajo de la palanca de control de cruceo.
- Suelte el gatillo del interruptor.
- Para quitar el control de cruceo, levante totalmente la palanca de control de cruceo.

## **FUNCIONAMIENTO DE LA SOPLADORA**

Vea la figura 6.

- Para evitar la dispersión de los desechos, apunte la sopladora hacia los bordes exteriores de un apilamiento de desechos. Nunca apunte la sopladora directamente al centro de una batería de desechos.

# FUNCIONAMIENTO

- Para reducir el nivel de ruido, limite a uno el número de equipos utilizados a la vez.
- Utilice rastrillos y escobas para aflojar los desechos antes de utilizar la sopladora. En condiciones polvorientas, cuando haya agua disponible, humedezca levemente las superficies.
- Conserve agua utilizando sopladores motorizados en lugar de mangueras para numerosos usos de jardinería, incluso para canalones, pantallas, patios, parrillas, porches y jardines.
- Esté al cuidado de niños, mascotas, ventanas abiertas o coches recién lavados, y sople los desechos de manera segura.

- Después de utilizar sopladores o cualquier otro equipo, ¡LIMPIE! Deseche de forma adecuada los desechos.

## **ADVERTENCIA:**

Las herramientas de baterías siempre están en condiciones de funcionamiento. Por lo tanto, siempre debe estar asegurado el interruptor cuando no esté usándose o el operador lo lleve por un lado.

# MANTENIMIENTO

## **ADVERTENCIA:**

Para evitar lesiones corporales serias, siempre retire el paquete de baterías de la herramienta al limpiarla o darle mantenimiento.

## **ADVERTENCIA:**

Siempre póngase protección ocular con protección lateral con la marca de cumplimiento de la norma ANSI Z87.1 junto con protección auditiva. Si no cumple esta advertencia, los objetos que salen despedidos pueden producirle lesiones serias en los ojos.

## **ADVERTENCIA:**

Al dar servicio a la unidad, sólo utilice piezas de repuesto idénticas. El empleo de piezas diferentes puede causar un peligro o dañar el producto.

## **ADVERTENCIA:**

Nunca use agua ni otros líquidos para limpiar o enjuagar la product y no esponga la unidad a la lluvia ni de condiciones húmedas. Almacene la unidad en el interior en un lugar seco. Los líquidos corrosivos, el agua, y los productos químicos pueden ingresar los componentes eléctricos del producto y/o al compartimiento de la batería y dañar los componentes eléctricos o el paquete de la batería, lo que podría resultar en un corto circuito, mayor riesgo de incendio y lesiones personales graves. Retire la acumulación de suciedad y los residuos limpiando el producto con un trapo seco de manera ocasional.

## **AVISO:**

Inspeccione periódicamente todo el producto para detectar partes dañadas, faltantes o sueltas, como tornillos, tuercas, pernos, tapas, etc. Apriete firmemente todos los sujetadores y las tapas y no accione este producto hasta que todas las partes faltantes o dañadas sean reemplazadas. Póngase en contacto con el servicio al cliente o con un centro de servicio autorizado para obtener ayuda.

## **MANTENIMIENTO GENERAL**

Evite el empleo de solventes al limpiar piezas de plástico. La mayoría de los plásticos son susceptibles a diferentes tipos de solventes comerciales y pueden resultar dañados. Utilice paños limpios para eliminar la suciedad, el polvo, el aceite, la grasa, etc.

## **ADVERTENCIA:**

No permita en ningún momento que fluidos para frenos, gasolina, productos a base de petróleo, aceites penetrantes, etc., lleguen a tocar las piezas de plástico. Las sustancias químicas pueden dañar, debilitar o destruir el plástico, lo cual a su vez puede producir lesiones corporales serias.

## **ALMACENAMIENTO**

- Limpie toda materia extraña presente en la sopladora.
- Almacene la unidad en el interior, inaccesible a los niños. Evite que la unidad entre en contacto con agentes corrosivos como las sustancias químicas para el jardín y las sales para derretir el hielo.
- No cuelgue la unidad de una manera que el gatillo quede presionado.

**Este producto tiene una garantía limitada de cinco años para fines personales, familiares o domésticos (90 días para usos trabajo o comercial). Para obtener detalles sobre la garantía, diríjase a [www.ryobitools.com](http://www.ryobitools.com) o llame sin cargo al 1-800-525-2579.**



## OPERATOR'S MANUAL

MANUEL D'UTILISATION / MANUAL DEL OPERADOR

## 40 VOLT BRUSHLESS BLOWER

SOUFFLANTE SANS BALAI 40 V / SOPLADORA DE SIN ESCOBILLAS 40 V

RY404010

- **PARTS AND SERVICE:** Prior to requesting service or purchasing replacement parts, please obtain your item, manufacturing, and serial numbers from the product data plate.

ITEM NO.\* \_\_\_\_\_ MANUFACTURING NO. \_\_\_\_\_

SERIAL NO. \_\_\_\_\_

\* Model/item number on product may have additional letters at the end. These letters designate manufacturing information and should be provided when calling for service.

**HOW TO OBTAIN REPLACEMENT PARTS:** Replacement parts can be purchased online at [www.ryobitools.com](http://www.ryobitools.com) or by calling 1-800-525-2579. Replacement parts can also be obtained at one of our service centers.

**HOW TO LOCATE A SERVICE CENTER:** Service centers can be located online at [www.ryobitools.com](http://www.ryobitools.com) or by calling 1-800-525-2579.

**HOW TO OBTAIN CUSTOMER OR TECHNICAL SUPPORT:** To obtain customer or technical support please contact us at 1-800-525-2579.

RYOBI is a registered trademark of Ryobi Limited and is used pursuant to a license granted by Ryobi Limited.

- **PIÈCES ET SERVICE :** Avant de faire la demande de service ou l'achat de pièces de remplacement, veuillez obtenir le numéro d'article, le numéro de fabrication et le numéro de série à partir de la plaque de données du produit.

NUMÉRO D'ARTICLE\* \_\_\_\_\_ NUMÉRO DE FABRICATION \_\_\_\_\_

NUMÉRO DE SÉRIE \_\_\_\_\_

\* Le numéro de modèle/article sur le produit peut contenir des lettres supplémentaires à la fin. Ces lettres désignent les informations du fabricant et doivent être fournies lors d'un appel de demande de service.

**COMMENT OBTENIR LES PIÈCES DE REMPLACEMENT :** Les pièces de remplacement peuvent être achetées en ligne sur le site [www.ryobitools.com](http://www.ryobitools.com) ou par téléphone au 1-800-525-2579. Les pièces de remplacement peuvent être obtenues à un de nos centres de service.

**COMMENT TROUVER UN CENTRE DE SERVICE :** Les centres de service peuvent être localisés en ligne au [www.ryobitools.com](http://www.ryobitools.com) ou en téléphonant au 1-800-525-2579.

**COMMENT OBTENIR DE L'AIDE EN CONTACTANT LE SERVICE À LA CLIENTÈLE :** Pour contacter le service à la clientèle pour une question technique ou pour tout autre renseignement, veuillez nous téléphoner au 1-800-525-2579.

RYOBI est une marque déposée de Ryobi Limited et est utilisée en vertu d'une licence accordée par Ryobi Limited.

- **PIEZAS DE REPUESTO Y SERVICIO:** Antes de solicitar servicio técnico o comprar piezas de repuesto, obtenga su número de artículo, el número de fabricación y el número de serie de la placa de datos del producto.

NÚMERO DE ARTÍCULO\* \_\_\_\_\_ NÚMERO DE FABRICACIÓN \_\_\_\_\_

NÚMERO DE SERIE \_\_\_\_\_

\* El número de modelo/artículo que figura en el producto podría tener letras adicionales al final. Estas designan información de fabricación y deben suministrarse cuando llame para obtener asistencia o servicio.

**CÓMO OBTENER PIEZAS DE REPUESTO:** Las piezas de repuesto se pueden comprar en nuestro sitio en la red mundial, en la dirección [www.ryobitools.com](http://www.ryobitools.com) o llamando al 1-800-525-2579. Las piezas de repuesto también se pueden obtener en uno de nuestros centros de servicio.

**CÓMO LOCALIZAR UN CENTRO DE SERVICIO:** Puede encontrar los centros de servicio visitando nuestro sitio en la red mundial, en la dirección [www.ryobitools.com](http://www.ryobitools.com) or by calling 1-800-525-2579.

**CÓMO OBTENER SERVICIO O ASISTENCIA TÉCNICA AL CONSUMIDOR:** Para obtener servicio o asistencia técnica al consumidor, sírvase comunicarse con nosotros llamando al 1-800-525-2579.

RYOBI es una marca registrada de Ryobi Limited y se utiliza conforme a una licencia otorgada por Ryobi Limited.

## TECHTRONIC INDUSTRIES POWER EQUIPMENT

998000561  
4-21-21 (REV:01)

P.O. Box 1288, Anderson, SC 29622 USA  
1-800-525-2579 • [www.ryobitools.com](http://www.ryobitools.com)