

**RIDGID  
TILE SAW  
MODEL NO. R4021SN  
REPAIR SHEET**

**RIDGID  
SCIE À CARREAUX  
NUMÉRO DE MODÈLE R4021SN  
FEUILLE DE RÉPARATION**

**RIDGID  
SIERRA DE LOSAS  
NÚMERO DE MODELO R4021SN  
REPAIR SHEET**

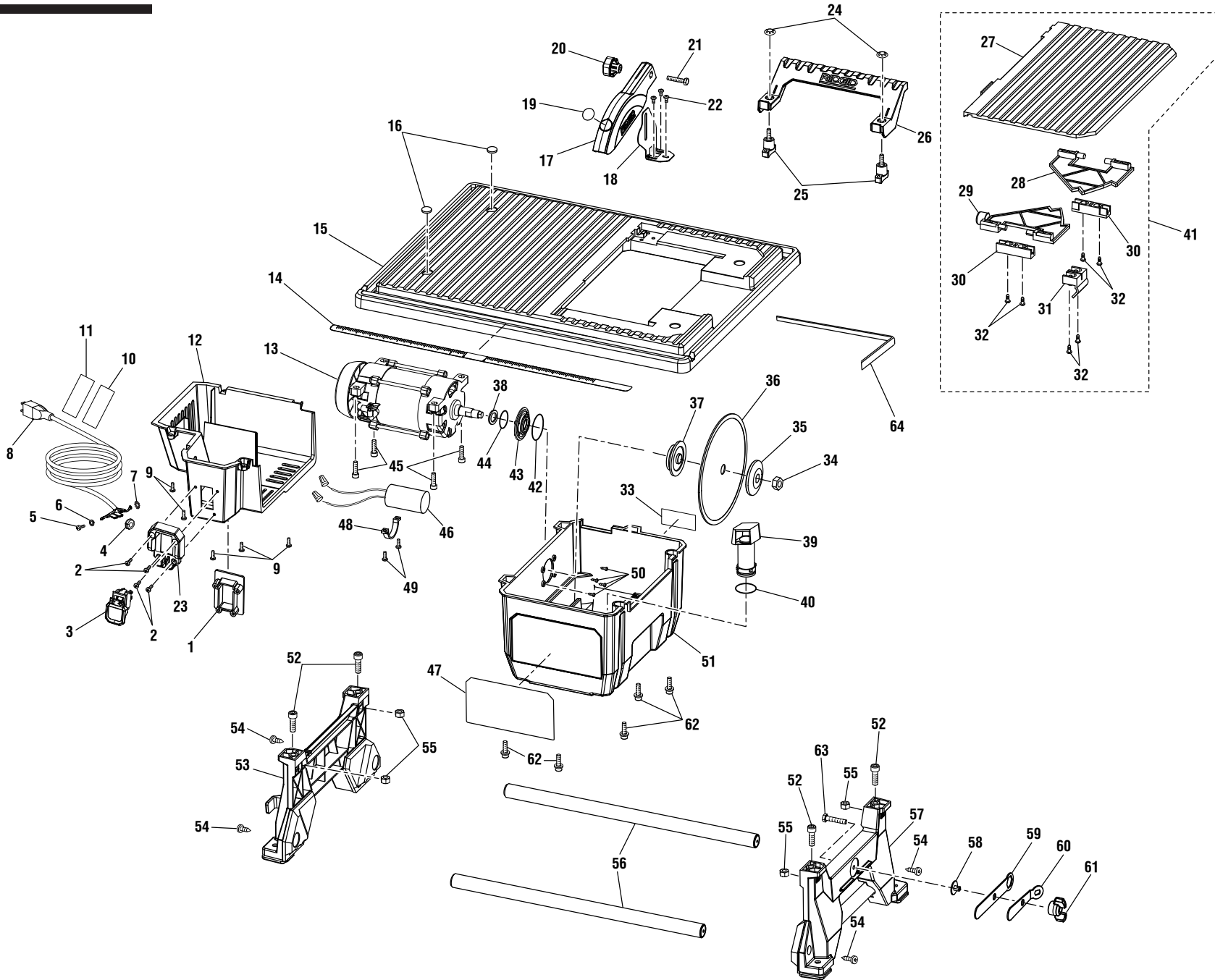
**ONE WORLD TECHNOLOGIES, INC.**

P.O. Box 1427

Anderson, SC 29622 USA

1-866-539-1710 ■ [www.RIDGID.com](http://www.RIDGID.com)

### FIGURE A / FIGURA A





**FIGURE A**

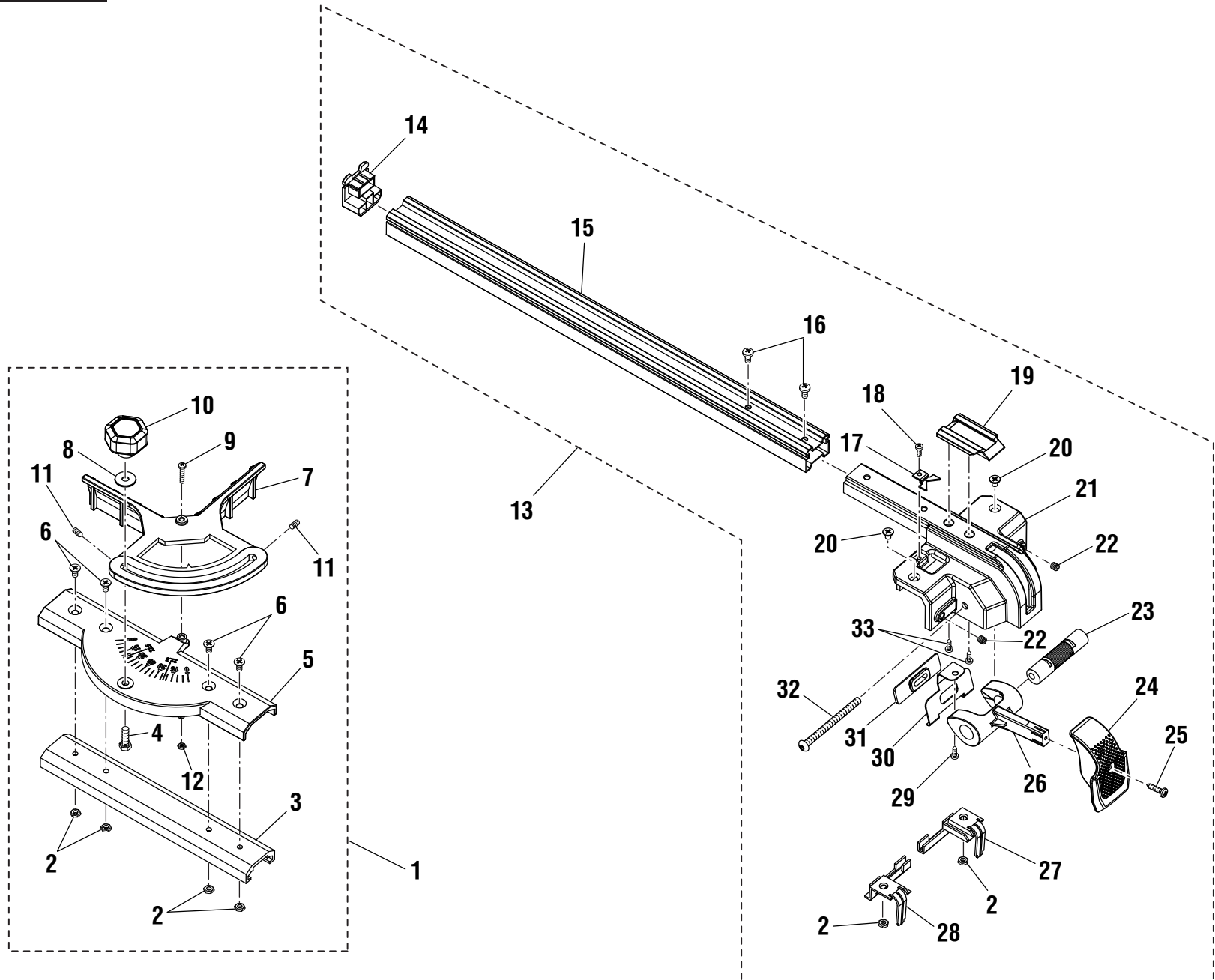
CLÉ NUM.	DESCRIPTION	QTÉ.	CLÉ NUM.	DESCRIPTION	QTÉ.	CLÉ NUM.	DESCRIPTION	QTÉ.			
1	089009035075	Couvercle d'interrupteur arrière.....	1	20	089009035005	Bouton (M6).....	1	42	089009035096	Joint torique.....	1
2	089009035072	Vis (M3.5 x 13 mm).....	4	21	089009035008	Vis (M6 x 25 mm, tête hex.).....	1	43	089009035095	Assemblage du joint d'arbre.....	1
3	089009035071	Interrupteur marche/arrêt.....	1	22	089009035007	Vis (M4 x 6 mm, à tête bombée).....	3	44	089009035089	Joint torique.....	1
4	089009035070	Réducteur de tension.....	1	23	089009035073	Couvercle d'interrupteur avant.....	1	45	089009035094	Vis (M6 x 25 mm).....	4
5	089009035067	Vis (M4 x 8 mm).....	1	24	089009035002	Pousser l'écrou (M6).....	2	46	089009035090	Condensateur.....	1
6	089009035068	Rondelle élastique (M4).....	1	25	089009035003	Bouton de table arrière (Vis d'aile, M6).....	2	47	089009035902	Étiquette del logotipo/avertissement ..	1
7	089009035069	Rondelle (M4).....	1	26	089009035701	Support de table arrière (Inclut les pièces 24 et 25).....	1	48	089009035093	Sangle de condensateur.....	1
8	089009035066	Ensemble de cordon d'alimentation....	1	27	089009035041	Table de biseau.....	1	49	089009035092	Vis (M4 x 8 mm).....	2
9	089009035076	Vis (M4 x 12 mm).....	5	28	089009035043	Support de plaque biseau (droite).....	1	50	089009035099	Vis (M2.9 x 8 mm).....	4
10	089041002906	Étiquette d'avertissement enrouleur de cordon (FR/SP).....	1	29	089009035042	Support de plaque biseau (gauche) ....	1	51	089009035709	Gabinete (Inclut les pièces 33 et 47).....	1
11	089041002905	Étiquette de danger enrouleur de cordon (FR/SP).....	1	30	089009035044	Base de bras de support.....	2	52	089009035047	Boulon (M8 x 25 mm, à tête bombée) .	4
12	089009035074	Boîtier de moteur.....	1	31	089009035046	Bloc de logement.....	1	53	089009035710	Ensemble de patte de table gauche....	1
13	n/a	Moteur (Inclut les pièces 38, 44 et 46).....	1	32	089009035045	Vis (M5 x 12 mm).....	6	54	089009035061	Vis (M4.8 x 13 mm).....	4
14	089009035904	Étiquette d'échelle.....	1	33	089009035901	Étiquette de données.....	1	55	089009035053	Écrou fixe (M8).....	4
15	089009035106	Ensemble de table (Inclut les pièces 14 et 64).....	1	34	089009035103	Écrou d'arbre.....	1	56	089009035711	Tube avec prise.....	2
16	089009035107	Couvercle de vis (bouchon).....	2	35	089009035102	Rondelle de muele extérieure.....	1	57	089009035712	Ensemble de patte de table derecho ..	1
17	089009035702	Ensemble de capot anti-éclaboussures (Inclut les pièces 18 à 22).....	1	36	089009035905	Meule de coupe.....	1	58	089009035062	Support de logement de clé.....	1
18	089009035006	Support du capot anti-éclaboussures (couteau diviseur).....	1	37	089009035100	Rondelle de muele intérieure.....	1	59	089009035063	Clé à muele.....	1
19	089009035903	Étiquette mains à l'écart.....	1	38	089009035088	Joint.....	1	60	089009035064	Clé à axe.....	1
				39	089009035104	Tuyau de trop-plein avec joint torique (Inclut le pièce 40).....	1	61	089009035065	Écrou papillon (bouton à clé).....	1
				40	089009035105	Joint torique.....	1	62	089009035098	Vis (M6 x 16 mm).....	5
				41	089009035705	Ensemble de table de biseau (Inclut les pièces 27 à 32).....	1	63	089009035059	Vis (M6 x 30 mm, tête hex.).....	1
								64	089009035117	Éponge.....	1

**Non illustré :**  
995000232 Manuel d'utilisation (089009035111)

### FIGURA A

LLAVE NÚM.	DESCRIPCIÓN	CANT.	LLAVE NÚM.	DESCRIPCIÓN	CANT.	LLAVE NÚM.	DESCRIPCIÓN	CANT.			
1	089009035075	Cubierta del interruptor trasero .....	1	21	089009035008	Tornillo (M6 x 25 mm, cab. hex.) .....	1	44	089009035089	Junta tórica.....	1
2	089009035072	Tornillo (M3.5 x 13 mm) .....	4	22	089009035007	Tornillo (M4 x 6 mm, cab. trunc.).....	3	45	089009035094	Tornillo (M6 x 25 mm) .....	4
3	089009035071	Interruptor de encendido/apagado .....	1	23	089009035073	Cubierta del interruptor delantero .....	1	46	089009035090	Capacitor .....	1
4	089009035070	Protector del cordón.....	1	24	089009035002	Tuerca de empuje (M6) .....	2	47	089009035902	Etiqueta de advertencia / logotipo .....	1
5	089009035067	Tornillo (M4 x 8 mm) .....	1	25	089009035003	Perilla de la mesa trasera (Tornillo de ala, M6).....	2	48	089009035093	Correa de capacitor.....	1
6	089009035068	Arandela elástica (M4) .....	1	26	089009035701	Soporte de la mesa posterior (Incl. núms. de ref. 24 y 25) .....	1	49	089009035092	Tornillo (M4 x 8 mm) .....	2
7	089009035069	Arandela (M4) .....	1	27	089009035041	Mesa para bisel .....	1	50	089009035099	Tornillo (M2.9 x 8 mm) .....	4
8	089009035066	Cable de alimentación .....	1	28	089009035043	Soporte de placa bisel (derecho).....	1	51	089009035709	Cabinet (Incl. núms. de ref. 33 y 47) .....	1
9	089009035076	Tornillo (M4 x 12 mm) .....	5	29	089009035042	Soporte de placa bisel (izquierda) .....	1	52	089009035047	Perno (M8 x 25 mm, cab. trunc.).....	4
10	089041002906	Etiqueta de advertencia para enrollar el cable (FR/SP).....	1	30	089009035044	Base del brazo de soporte .....	2	53	089009035710	Conjunto de la pata de la mesa izquierda .....	1
11	089041002905	Etiqueta de peligro para enrollar el cable (FR/SP).....	1	31	089009035046	Bloque de fijación.....	1	54	089009035061	Tornillo (M4.8 x 13 mm) .....	4
12	089009035074	Alojamiento del motor .....	1	32	089009035045	Tornillo (M5 x 12 mm) .....	6	55	089009035053	Tuerca hex (M8) .....	4
13	n/a	Conjunto del motor (Incl. núms. de ref. 38, 44 y 46) .....	1	33	089009035901	Etiqueta de datos .....	1	56	089009035711	Tubo con enchufe.....	2
14	089009035904	Etiqueta de escala .....	1	34	089009035103	Tuerca del árbol .....	1	57	089009035712	Conjunto de la mesa de la pata derecha.....	1
15	089009035106	Conjunto de la mesa (Incl. núms. de ref. 14 y 64) .....	1	35	089009035102	Arandela exterior de la muela.....	1	58	089009035062	Soporte de logement de clé .....	1
16	089009035107	Cubierta de tornillo (clavija) .....	2	36	089009035905	Disco de corte .....	1	59	089009035063	Llave de la muela.....	1
17	089009035702	Conjunto de la capucha para evitar salpicaduras (Incl. núms. de ref. 18 a 22) .....	1	37	089009035100	Arandela interior de la muela.....	1	60	089009035064	Llave del árbol .....	1
18	089009035006	Soporte de capucha para evitar salpicaduras (cuchilla separador).....	1	38	089009035088	Sello.....	1	61	089009035065	Tuerca de mariposa (perilla de llave) ...	1
19	089009035903	Etiqueta de no acercar las manos.....	1	39	089009035104	Drenaje para derrames con junta tórica (Incl. núm. de ref. 40).....	1	62	089009035098	Tornillo (M6 x 16 mm) .....	5
20	089009035005	Perilla (M6).....	1	40	089009035105	Junta tórica.....	1	63	089009035059	Tornillo (M6 x 30 mm, cab. hex.) .....	1
				41	089009035705	Conjunto del mesa para bisel (Incl. núms. de ref. 27 a 32) .....	1	64	089009035117	Esponja.....	1
				42	089009035096	Junta tórica.....	1	<b>No se muestra:</b>			
				43	089009035095	Conjunto del sello del eje .....	1	995000232	Manual del operador (089009035111)		

### FIGURE B / FIGURA B



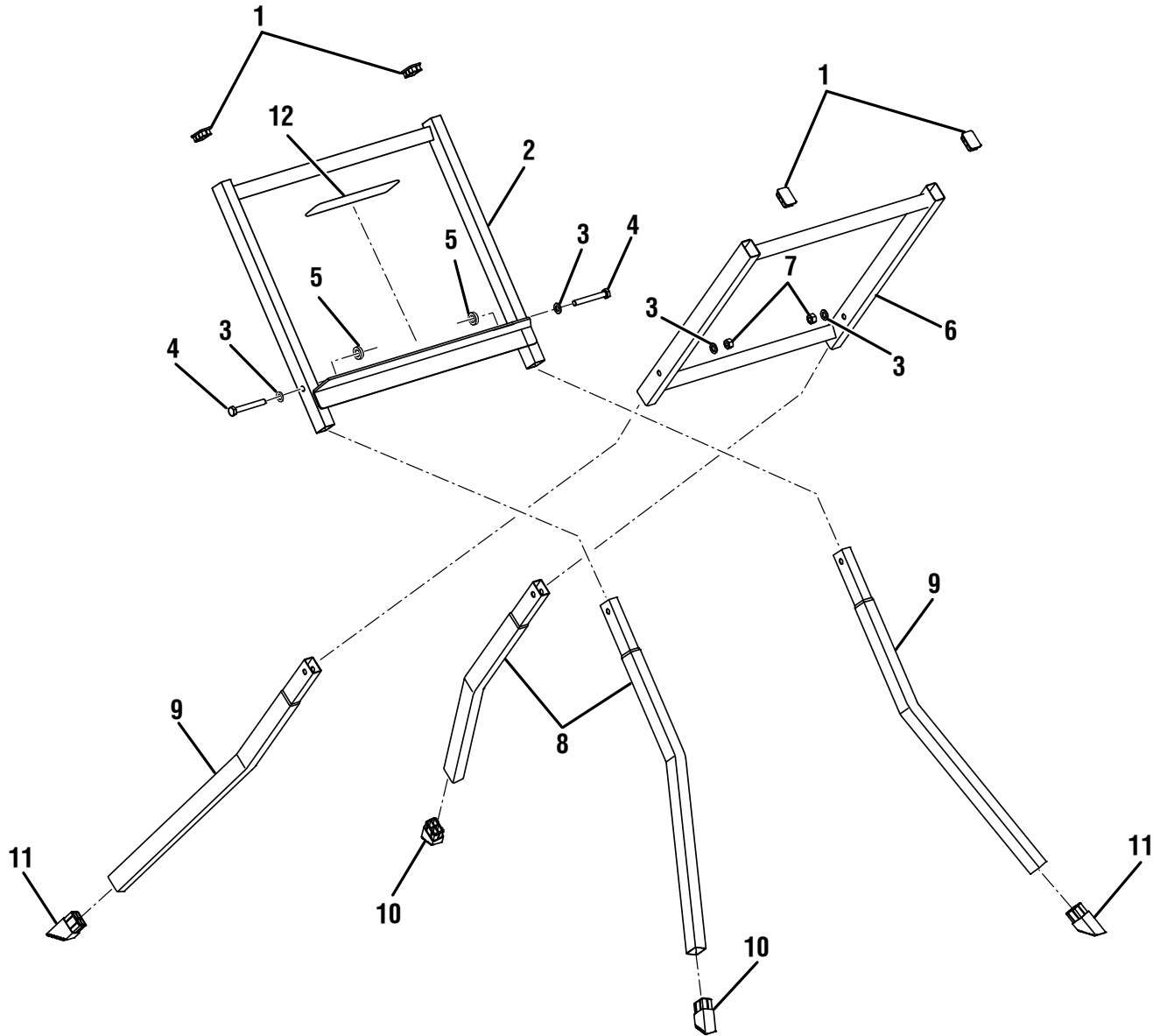


R4021SN

FIGURE B / FIGURA B

KEY P/N	DESCRIPTION	QTY	CLÉ NUM.	DESCRIPTION	QTÉ. LLAVE NÚM.	DESCRIPCIÓN	CANT.	
1 089009035703	Miter Gauge Assembly (Inc. Key Nos. 2-12).....	1	1 089009035703	Ensemble de guide d'onglet (incl. lég. réf. 2-12).....	1	1 089009035703	Conjunto de la guía de ingletes (incl. núm. ref. 2-12).....	1
2 089009035014	Hex Nut (M4).....	6	2 089009035014	Écrou six pans (M4).....	6	2 089009035014	Tuerca hex. (M4).....	6
3 089009035012	Miter Gauge Support.....	1	3 089009035012	Support de guide d'onglet.....	1	3 089009035012	Soporte de la guía de ingletes.....	1
4 089009035013	Screw (M5 x 20 mm, Hex Hd.).....	1	4 089009035013	Vis (M5 x 20 mm, tête hex.).....	1	4 089009035013	Tornillo (M5 x 20 mm, cab. hex.).....	1
5 089009035011	Miter Gauge Bracket.....	1	5 089009035011	Support d'onglet coulissante.....	1	5 089009035011	Soporte de ingletes deslizable.....	1
6 089009035015	Screw (M4 x 8 mm, Pan Hd.).....	4	6 089009035015	Vis (M4 x 8 mm, tête bombée).....	4	6 089009035015	Tornillo (M4 x 8 mm, cab. tronc.).....	4
7 089009035010	Miter Gauge.....	1	7 089009035010	Guide d'onglet.....	1	7 089009035010	Guía de ingletes.....	1
8 089009035019	Washer (M5).....	1	8 089009035019	Rondelle (M5).....	1	8 089009035019	Arandela (M5).....	1
9 089009035016	Screw (M3 x 20 mm, Pan Hd.).....	1	9 089009035016	Vis (M3 x 20 mm, tête bombée).....	1	9 089009035016	Tornillo (M3 x 20 mm, cab. tronc.).....	1
10 089009035009	Knob (M6).....	1	10 089009035009	Bouton (M6).....	1	10 089009035009	Perilla (M6).....	1
11 089009035018	Set Screw (M4 x 8 mm).....	2	11 089009035018	Vis de réglage (M4 x 8 mm).....	2	11 089009035018	Tornillo de ajuste (M4 x 8 mm).....	2
12 089009035017	Hex Lock Nut (M3).....	1	12 089009035017	Écrou de blocage six pans (M3).....	1	12 089009035017	Tuerca hexagonal de seguridad (M3) ..	1
13 089009035704	Rip Fence Assembly (Inc. Key Nos. 14-33).....	1	13 089009035704	Ensemble de guide longitudinal (incl. lég. réf. 14-33).....	1	13 089009035704	Eonjunto de la guía de corte al hilo (incl. núm. ref. 14-33).....	1
14 089009035039	Front Fence Cap.....	1	14 089009035039	Capuchon de guide avant.....	1	14 089009035039	Tapa de la guía frente.....	1
15 089009035037	Rip Fence.....	1	15 089009035037	Guide longitudinal.....	1	15 089003035037	Guía de corte al hilo.....	1
16 089009035038	Screw (M4 x 10 mm).....	2	16 089009035038	Vis (M4 x 10 mm).....	2	16 089009035038	Tornillo (M4 x 10 mm).....	2
17 089009035033	Fence Indicator.....	1	17 089009035033	Indicateur de guide.....	1	17 089009035033	Indicador de la guía.....	1
18 089009035034	Screw (M3 x 8 mm).....	1	18 089009035034	Vis (M3 x 8 mm).....	1	18 089009035034	Tornillo (M3 x 8 mm).....	1
19 089009035031	Fence Cap.....	1	19 089009035031	Capuchon de guide.....	1	19 089009035031	Tapa de la guía trasero.....	1
20 089009035032	Screw (M4 x 6 mm).....	2	20 089009035032	Vis (M4 x 6 mm).....	2	20 089009035032	Tornillo (M4 x 6 mm).....	2
21 089009035030	Fence Bracket.....	1	21 089009035030	Support de guide.....	1	21 089009035030	Soporte de guía.....	1
22 089009035040	Set Screw (M4 x 6 mm).....	2	22 089009035040	Vis d'arrêt (M4 x 6 mm).....	2	22 089009035040	Tornillo fijadore (M4 x 6 mm).....	2
23 089009035023	Eccentric Shaft.....	1	23 089009035023	Arbre de excentrique.....	1	23 089009035023	Eje del cojinete excéntrica.....	1
24 089009035021	Fence Locking Lever.....	1	24 089009035021	Guide de levier.....	1	24 089009035021	Guía de la palanca.....	1
25 089009035020	Screw (M4.2 x 16 mm).....	1	25 089009035020	Vis (M4.2 x 16 mm).....	1	25 089009035020	Tornillo (M4,2 x 16 mm).....	1
26 089009035022	Locking Wheel.....	1	26 089009035022	Meule de verrouillage.....	1	26 089009035022	Disco de seguridad.....	1
27 089009035028	Left Finger.....	1	27 089009035028	Doigt gauche.....	1	27 089009035028	Dedo izquierdo.....	1
28 089009035029	Right Finger.....	1	28 089009035029	Doigt droit.....	1	28 089009035029	Dedo derecho.....	1
29 089009035027	Screw (M4 x 6 mm).....	1	29 089009035027	Vis (M4 x 6 mm).....	1	29 089009035027	Tornilolo (M4 x 6 mm).....	1
30 089009035025	Locking Piece.....	1	30 089009035025	Pièce frein.....	1	30 089009035025	Pieza de fijación.....	1
31 089009035026	Rubber Gasket.....	1	31 089009035026	Joint en caoutchouc.....	1	31 089009035026	Junta de goma.....	1
32 089009035024	Screw (M5 x 65 mm).....	1	32 089009035024	Vis (M4 x 65 mm).....	1	32 089009035024	Tornillo (M4 x 65 mm).....	1
33 089009035036	Screw (M2.9 x 9.5 mm).....	2	33 089009035036	Vis (M2.9 x 9.5 mm).....	2	33 089009035036	Tornillo (M2,9 x 9,5 mm).....	2

FIGURE C / FIGURA C



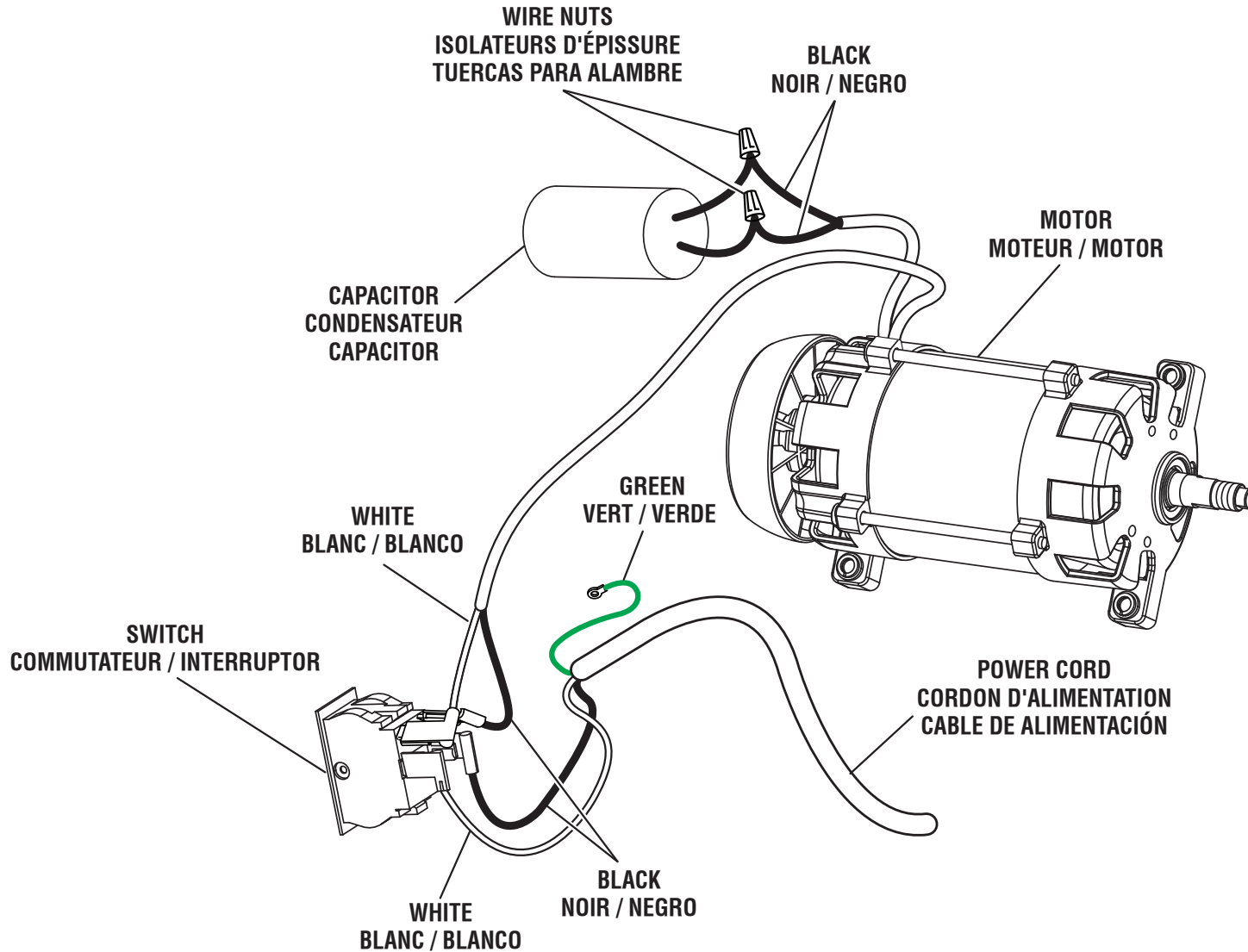




R4021SN

FIGURE C / FIGURA C

KEY	P/N	DESCRIPTION	QTY	CLÉ	NUM.	DESCRIPTION	QTÉ.	LLAVE	NÚM.	DESCRIPCIÓN	CANT.
1	089009036001	Tube Cap .....	4	1	089009036001	Bouchon de tube .....	4	1	089009036001	Tapón de tubo.....	4
2	089009036002	Left Tube.....	1	2	089009036002	Tube gauche .....	1	2	089009036002	Tubo izquierdo .....	1
3	089009036003	Washer.....	4	3	089009036003	Rondelle.....	4	3	089009036003	Arandela.....	4
4	089009036004	Bolt (M8 x 60 mm, Hex. Half Thread).....	2	4	089009036004	Boulons (M8 x 60 mm, demi-tête hex.).....	2	4	089009036004	Perno (M8 x 60 mm, mitad de cab. hex.).....	2
5	089009036005	Washer (OD20 x ID8.5 x 5t, Nylon).....	2	5	089009036005	Rondelle (OD20 x ID8.5 x 5t, Nylon).....	2	5	089009036005	Arandela (OD20 x ID8.5 x 5t, Nylon).....	2
6	089009036006	Right Tube.....	1	6	089009036006	Tube droit.....	1	6	089009036006	Tubo derecho.....	1
7	089009036007	Hex Nut (M8).....	2	7	089009036007	Écrou hex. (M8).....	2	7	089009036007	Tuerca hex. (M8) .....	2
8	089009036008	Tube 1 .....	2	8	089009036008	Tube 1 .....	2	8	089009036008	Tubo 1 .....	2
9	089009036011	Tube 2 .....	2	9	089009036011	Tube 2 .....	2	9	089009036011	Tubo 2 .....	2
10	089009036009	Rubber Foot, Left.....	2	10	089009036009	Pied caoutchouc, gauche.....	2	10	089009036009	Pie de goma, izquierdo.....	2
11	089009036010	Rubber Foot, Right .....	2	11	089009036010	Pied caoutchouc, droite.....	2	11	089009036010	Pie de goma, derecho.....	2
12	089009036901	"Only for use with R4021" Label..	1	12	089009036901	"Utiliser seulement avec R4021" étiquette .....	1	12	089009036901	"Utilizar sólo con R4021" etiqueta.....	1



**WIRING DIAGRAM**  
**SCHÉMA DE CÂBLAGE**  
**DIAGRAMA DE CABLEADO**