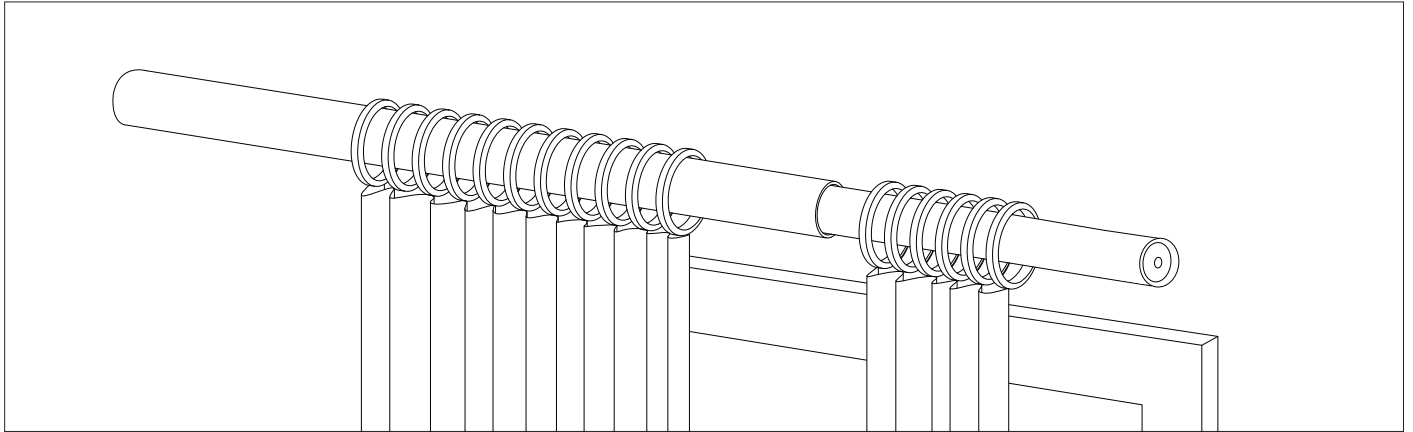
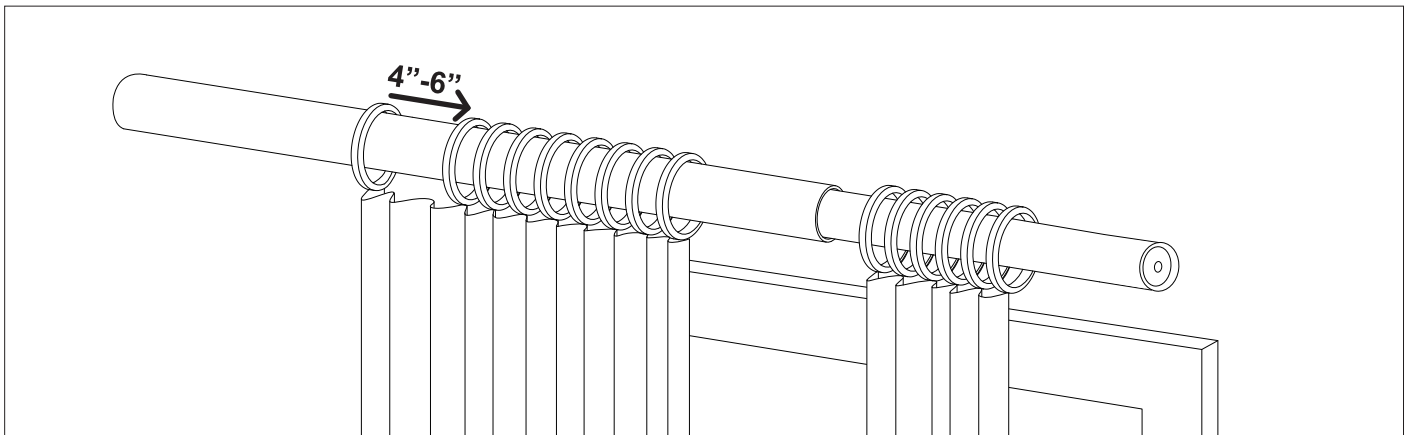


INSTRUCCIONES PARA LA INSTALACIÓN Y MANTENIMIENTO

- Ideal para colgar organzas y cortinas ligeras.
- Crea pliegues atractivos en la tela y proporciona espacio entre el cortinero y el panel.
- Se recomienda poner un aro por cada 15 centímetros.
- Cepille gentilmente con un paño para limpiar arena, suciedad o polvo de la superficie del producto.
- No utilice limpiadores abrasivos ya que podría dañar la superficie del producto.



1



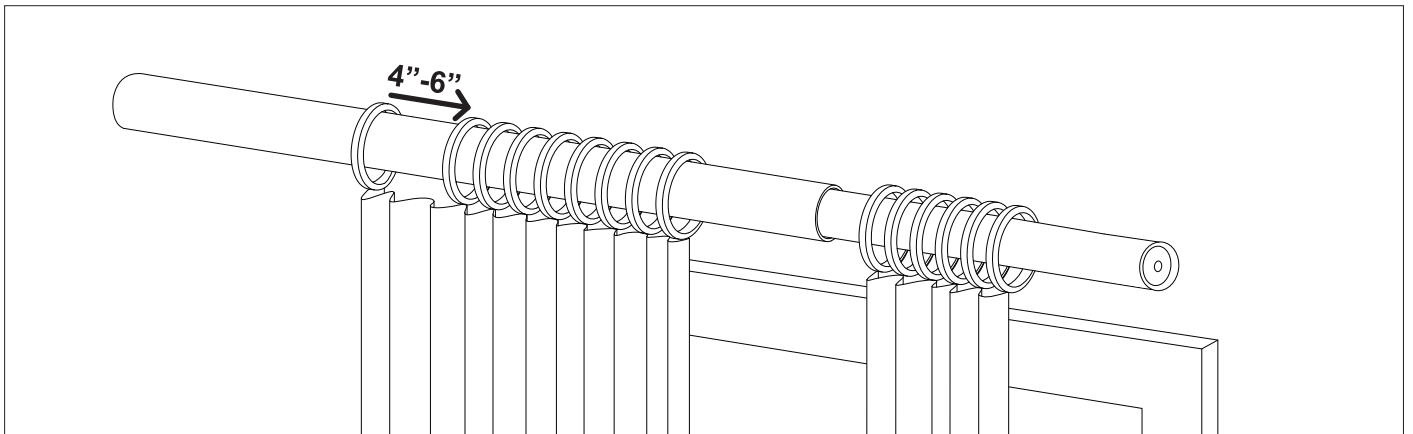
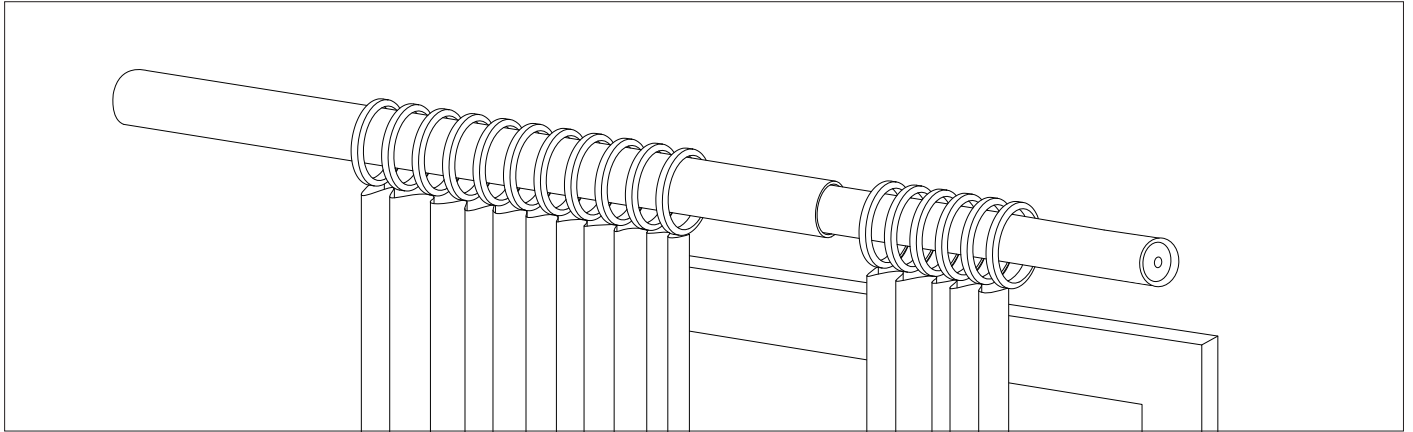
2

Instrucciones de mantenimiento:

Limpie gentilmente con un paño arena, suciedad o polvo que se encuentre en el producto.
No utilice limpiadores abrasivos y que podrían dañar la superficie del producto.

USER CARE & INSTALLATION GUIDE

- Ideal for hanging sheer and lighter-weight rod-pocket drapery.
- Creates attractive folds in the fabric and provides a space between the rod and the panel.
- 1 clip ring is recommended for every 4 to 6 inches.
- Brush gently with cloth to clean any sand, dirt, or dust on product.
- Do not use abrasive cleaners as they may damage the surface finish.



Care Instruction:

Wipe gently with cloth to clean any sand, dirt, or dust on product.
Do not use abrasive cleaners as they may damage the surface finish.