



# ABOVE GROUND POOL FENCE ASSEMBLY INSTRUCTIONS



**Please Do Not Hesitate to  
Contact Our Consumer Hotline  
at 800-759-0977  
with Any Questions That May  
Arise During Assembly or  
Use of This Product!**

# THANK YOU!

**Thank you for purchasing this product.** We work around the clock and around the globe to ensure that our products maintain the highest possible quality. However, in the rare case of issues during assembly or use of this product, please contact our Consumer Hotline at **800-759-0977** for immediate assistance before contacting your retailer. Please read the warranty information at the back of these assembly instructions for further details.

## ASSEMBLY TIPS

### **IMPORTANT! PLEASE READ THESE ASSEMBLY INSTRUCTIONS IN ENTIRETY BEFORE ASSEMBLING YOUR PRODUCT.**

1. Remove all of the contents from box and verify that you have all of the parts shown on the Parts List before you begin assembly. **Note: Some parts may be pre-installed or pre-assembled.**
2. Some figures or drawings may not look exactly like product.
3. **When installing parts that have more than one screw or bolt, hand tighten all screws or bolts in place before final tightening with screwdriver or wrench.**
4. Electric screwdrivers may be helpful during assembly; however, please set a **low torque** and use extreme caution because screws may be stripped or overtightened, resulting in damaged parts, if the electric screwdriver's torque is set too high.

## **WARNINGS!**

READ AND FOLLOW ALL ASSEMBLY, OPERATION AND SAFETY INSTRUCTIONS CAREFULLY.

**CHOKER HAZARD - THIS ITEM MAY CONTAIN SMALL BALLS AND PARTS NOT SUITABLE FOR CHILDREN UNDER 3 YEARS OF AGE.**

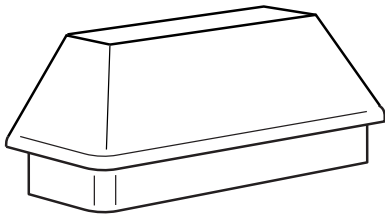
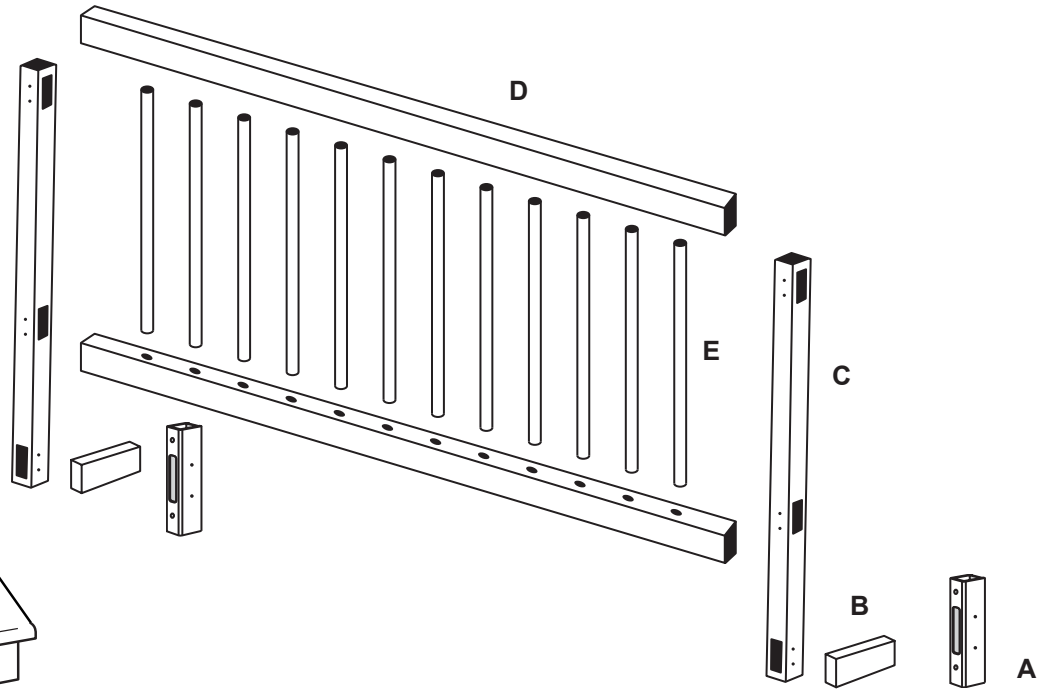
**THERE IS NO SUBSTITUTE FOR COMPETENT ADULT SUPERVISION IN THE SWIMMING POOL ENVIRONMENT! LIVES DEPEND ON YOU!**

- Layers of protection such as a fence, wall or natural barrier around your pool can help reduce unauthorized use.
- Make sure pool entrance has a self-closing and self-latching gate and is properly maintained.
- Check with local building codes to be sure you are in compliance with fencing laws.

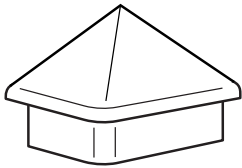
This above ground pool fence is designed to meet the ANSI/NSPI - 1996 Model Barrier Code for Above-ground/On-ground swimming pools. This above ground pool fence is not designed as a handrail for decking and does not meet handrail codes.

# ABOVE GROUND POOL FENCE - NE145/NE146/NE147

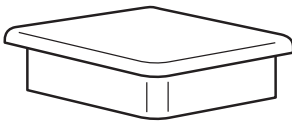
## Parts List



**SUPPORT CAP**



**BASE SUPPORT CAP**



**POST CAP**



**#12 X 1" SCREW**



**#8 X 3/4" SCREW**



**HOLE PLUG**

NE145 BASE KIT "A" - 8 SECTIONS:			
ITEM	DESCRIPTION	QUANTITY	PART NO.
	End-Posts	2	NEP2700
A	Support Assembly - Base	9	NEP2701
B	Support Assembly - Support	9	NEP2702
C	Posts	7	NEP2703
D	Rail	16	NEP2704
E	Spindles	96	NEP2705
Trim Kit	(1) Post Cap, (1) Base Support Cap, (1) Support Cap, (2) Hole Plugs	9 bags	NEP2706
Hardware Kit	(18) #12 X 1" Screws, (136) #8 X 3/4" Screws	1 bag	NEP2709

NE146 BASE KIT "B" - 3 SECTIONS:			
ITEM	DESCRIPTION	QUANTITY	PART NO.
A	Support Assembly - Base	3	NEP2701
B	Support Assembly - Support	3	NEP2702
C	Posts	3	NEP2703
D	Rail	6	NEP2704
E	Spindles	36	NEP2705
Trim Kit	(1) Post Cap, (1) Base Support Cap, (1) Support Cap, (2) Hole Plugs	3 bags	NEP2706
Add-on Hardware Kit	(2) #12 X 1" Screws, (16) #8 X 3/4" Screws	3 bags	NEP2710

NE147 BASE KIT "C" - 2 SECTIONS:			
ITEM	DESCRIPTION	QUANTITY	PART NO.
A	Support Assembly - Base	2	NEP2701
B	Support Assembly - Support	2	NEP2702
C	Posts	2	NEP2703
D	Rail	4	NEP2704
E	Spindles	24	NEP2705
Trim Kit	(1) Post Cap, (1) Base Support Cap, (1) Support Cap, (2) Hole Plugs	2 bags	NEP2706
Add-on Hardware Kit	(2) #12 X 1" Screws, (16) #8 X 3/4" Screws	2 bags	NEP2710

# ASSEMBLY INSTRUCTIONS

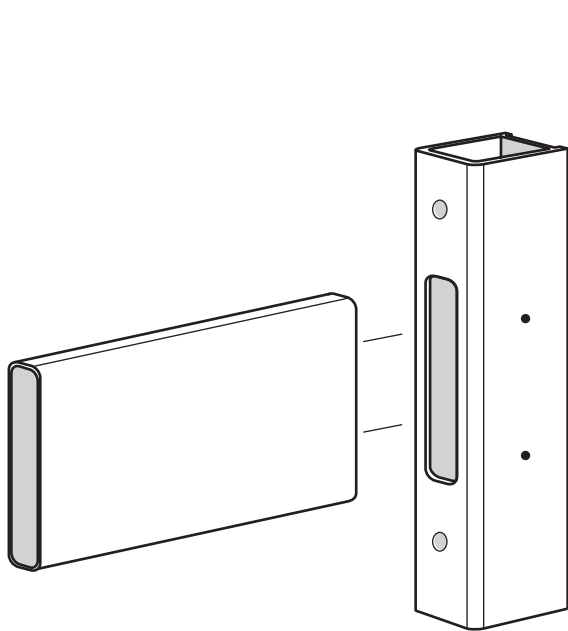
## PREPARATION OF POOL

1. Inspect pool for irregularities that may interfere with the location of fence mounting brackets and posts. Locate skimmer to be sure it will not interfere with fence.
2. Recommended items need for installation: cordless or power drill with Phillips head screwdriver, saw, pencil and measuring tape.

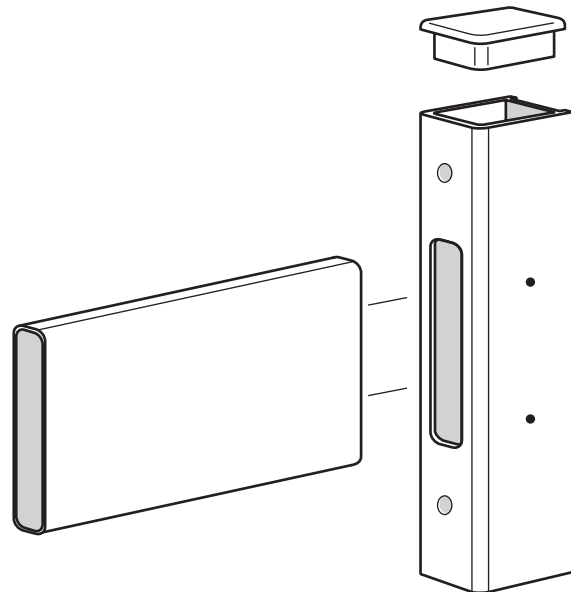
## FENCE INSTALLATION

### STEP 1

Assemble mounting brackets. Slide support into mounting base (DIAGRAM 1-A). Screw two #8 screws into each side of support attaching it to the mounting base (DIAGRAM 1-B). Support should be inserted flush to the backside of mounting base.



**DIAGRAM 1-A**



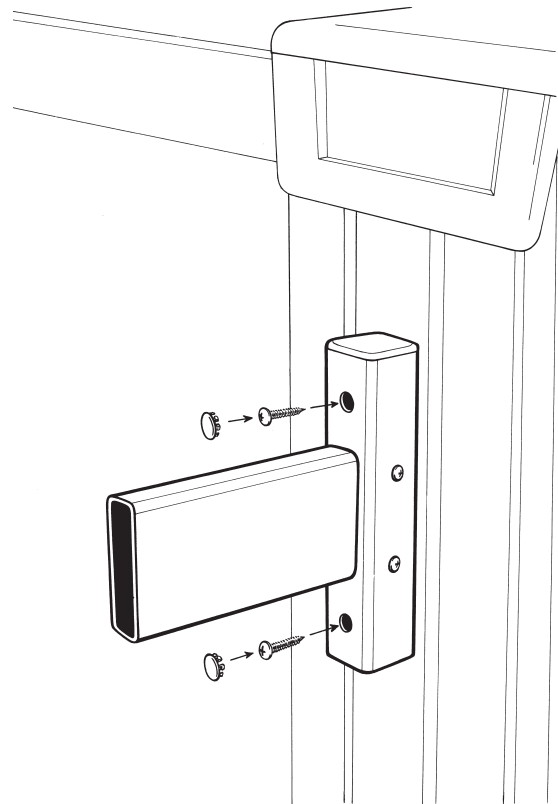
**DIAGRAM 1-B**

# ASSEMBLY INSTRUCTIONS (Cont.)

## STEP 2-A

Install mounting bracket to each upright (DIAGRAM 2-A). When installing your fence, it is important that there is no more than a 4" gap between the pool's top rail and the bottom rail of fence. To determine location of mounting bracket, simply line up bracket with a fence post attached (slide fence post onto mounting bracket, but do not permanently attach fence post to mounting bracket as it will need to be removed), and measure gap between top rail of pool and bottom rail hole in the post. Anywhere between 0 and 4" gap is acceptable. Once location is determined, remove post and attach mounting bracket to upright using two #12 x 1" self-tapping screws.

Once installed, measure exact distance from the bottom of the top rail to the mounting bracket. Use that same measurement to determine location of remaining mounting brackets. It is important to take an accurate measurement as the levelness of the fence is determined by the location of the mounting bracket.

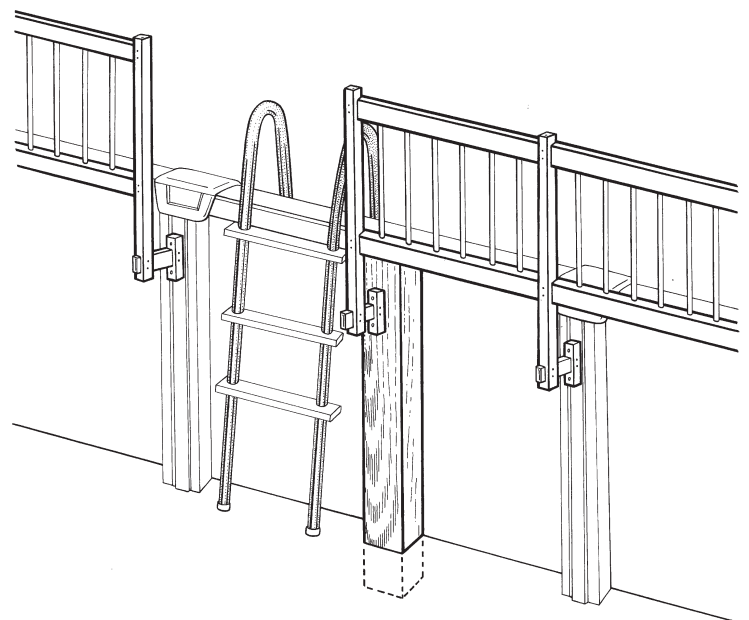


**DIAGRAM 2-A**

## STEP 2-B INSTALLATION OF "ARTIFICIAL UPRIGHT" TO INSTALL FENCE UP TO A-FRAME LADDER OR DECK:

Requires one 4 x 4 wooden post and one 2" sheet-metal screw. Position ladder next to a pool upright so it can hold the fence on one side. Determine location for the "Artificial Upright" and dig a hole approximately 6" into the ground.

Measure from the bottom of hole to top of pool and cut the 4 x 4 post to fit the span. Place the 4 x 4 post into the ground so it fits snug to the pool wall. Attach the 4 x 4 to the pool structure by using one 2" sheet metal screw. Screw down through the top rail into the 4 x 4 wooden post. Fill in around the hole with remaining dirt. Continue by mounting support brackets to wooden post using instructions (2-A).



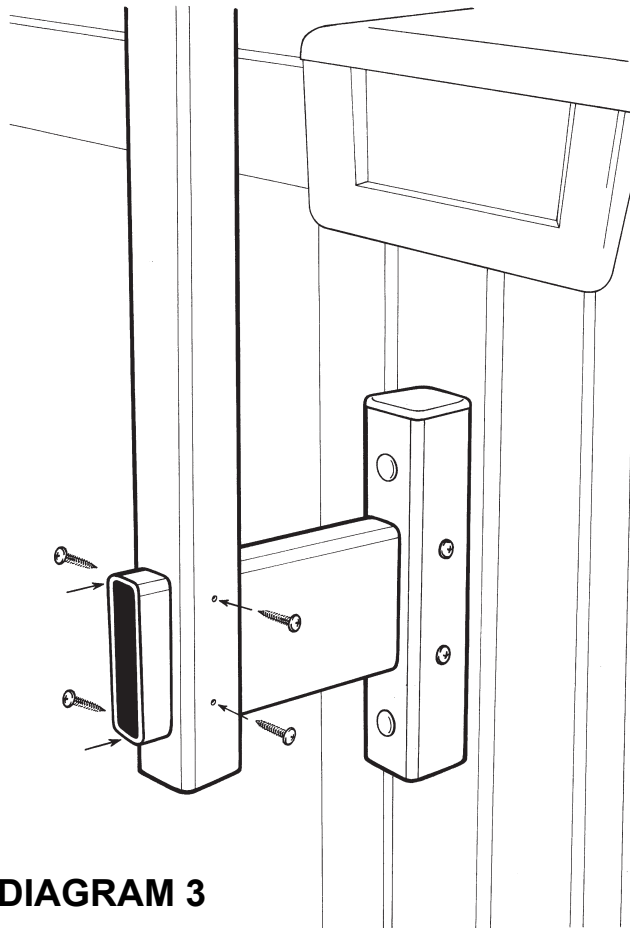
**DIAGRAM 2-B**

*NOTE: Be sure the pool entrance has a self-closing and self-latching gate.*

## ASSEMBLY INSTRUCTIONS (Cont.)

### STEP 3

Install fence posts (DIAGRAM 3). Start by installing the two fence end-posts first. The end-posts are identifiable by having rail holes only on one side. Fence end-posts must be installed where fence will start and stop. Slide fence end-post onto the mounting bracket. Allow at least 1/2" between the post and the pool's top cap. This will allow for easy installation of winter cover. Attach fence post to mounting bracket using four #8 screws. Continue by mounting remaining fence posts to mounting bracket.



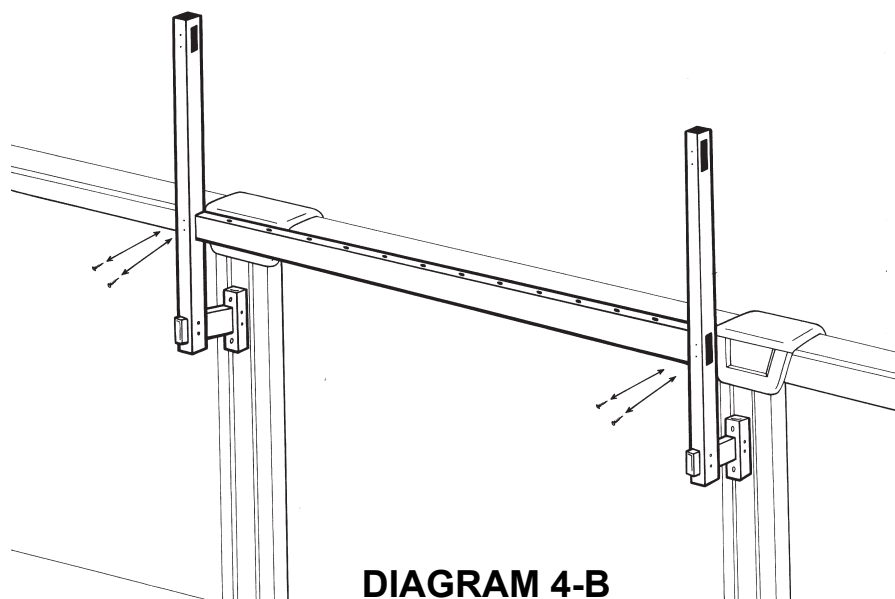
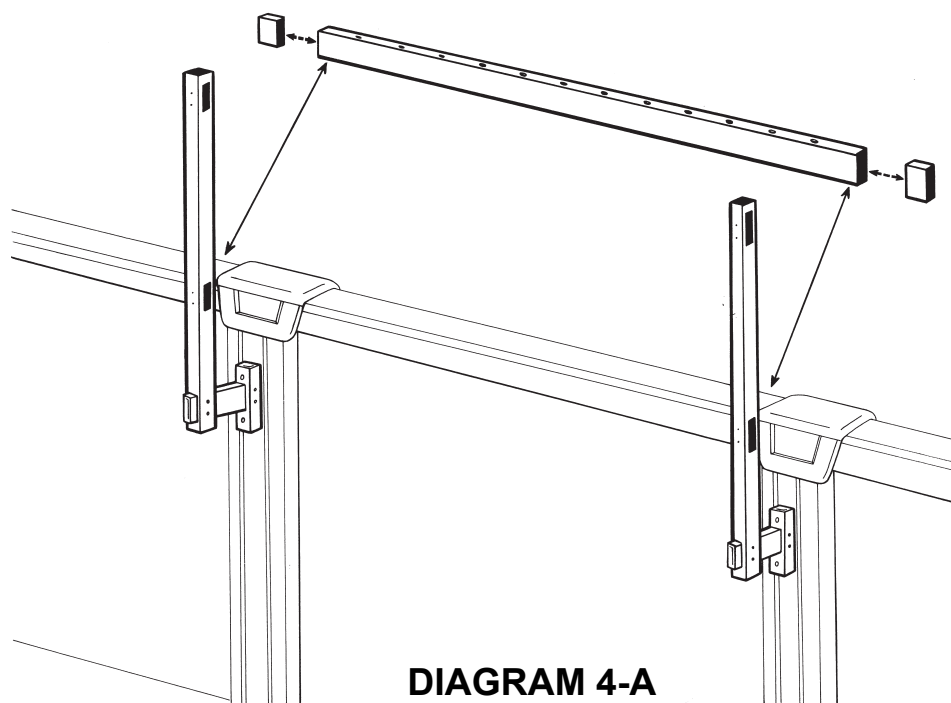
**DIAGRAM 3**

## ASSEMBLY INSTRUCTIONS (Cont.)

### STEP 4

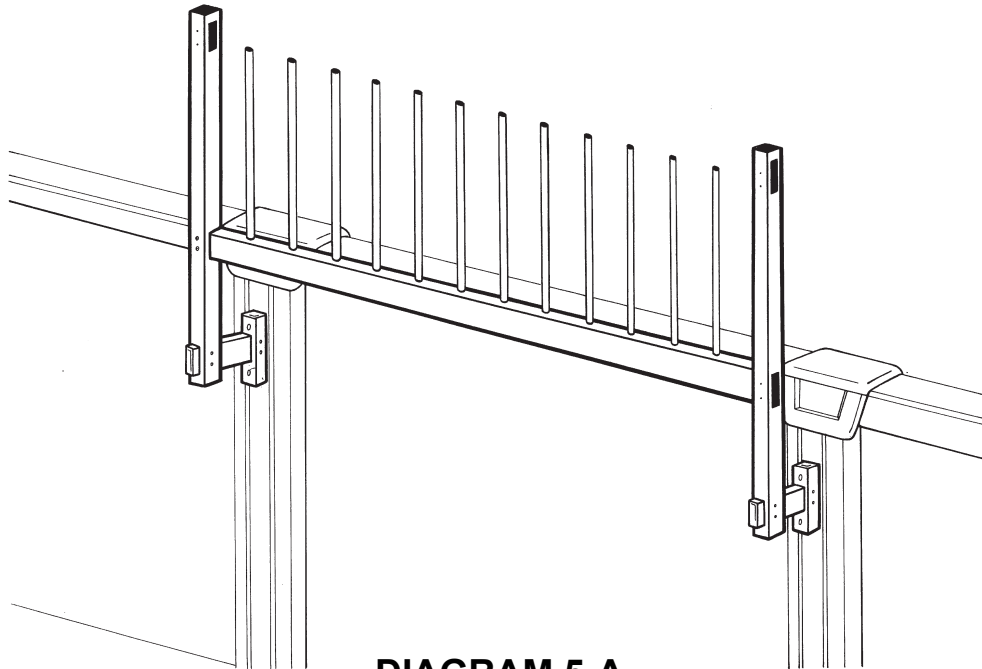
Installation of bottom horizontal rail. Measure distance between two fence posts and add 1" (DIAGRAM 4-A). Each side of bottom rail should extend 1/2" into each fence post. Cut bottom rail to this measurement. *Note: cut equal amounts off each end of rail to ensure balanced spacing of spindles.* **Do not install top rail yet!** Attach bottom rail to post using two #8 screws (DIAGRAM 4-B).

Do not cut more than one rail at a time. Distance between pool uprights may vary. Continue by cutting and installing remaining bottom rails.



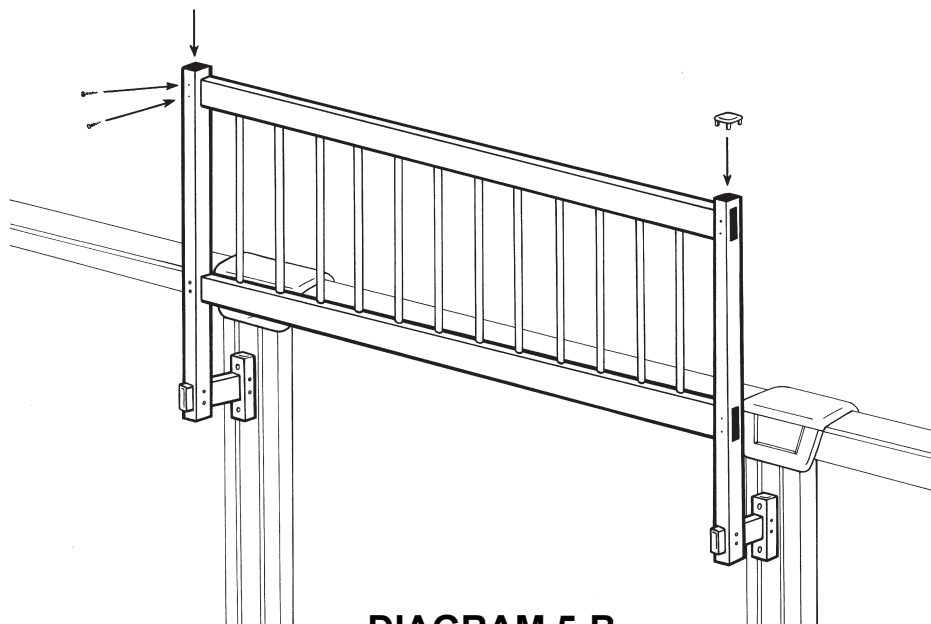
# ASSEMBLY INSTRUCTIONS (Cont.)

## STEP 5



**DIAGRAM 5-A**

Insert spindles into the bottom rail.



**DIAGRAM 5-B**

Install top rail using instruction in Step 4.

## STEP 6

Insert all caps. If necessary, use adhesive such as Liquid Nails to hold caps in place.

## STEP 7

Check to be sure installation is secure by lightly shaking each section to be sure screws were properly installed.



# 5-YEAR LIMITED WARRANTY

1. The manufacturer extends this warranty to the original purchaser of this Above Ground Pool Fence. This warranty covers the Above Ground Pool Fence only. Other equipment such as uprights, top rails, ladders, slides, etc. are not supplied nor manufactured by Blue Wave Products and are not covered under this warranty.
2. This above ground resin fence is warranted to be free of manufacturing defects. This warranty is null and void if the design of this product is altered. The product must be assembled according to the factory direction and no changes made in any of the parts.
3. No incidental, consequential, or other damages will be paid. Failure of the purchaser to allow the dealer and/or manufacturer to inspect the product claimed defective shall render the warranties made hereunder null and void.
4. UNDER NO CONDITIONS WILL BLUE WAVE PRODUCTS BE RESPONSIBLE FOR THE COST OF LABOR OR ANY DAMAGES RESULTING FROM FAULTY INSTALLATION OR FAULTY PRODUCT.

Although any warranties implied are limited to the five-year period after the date sold to the original purchaser, some states and/or provinces do not allow limitations on the length of time of an implied warranty. Therefore, the above may not apply in such states/provinces. Any claimant under this warranty has specific legal rights and the provisions in the warranty are neither a modification nor subtraction, but rather, an addition to the statutory warranties and other rights and remedies contained in the applicable state or provincial legislation.

The Manufacturer will not be liable for any incidental or consequential damages resulting from any defects in workmanship or material. Some states and or provinces do not allow the exclusion or limitation or incidental or consequential damages therefore the foregoing limitation or exclusion may not apply.

This warranty gives the original consumer purchaser specific legal right. The purchaser also has implied warranty rights. In the event of a problem with warranty service or performance, you may be able to go to small claims court, a state court or a federal district court.

**For further warranty /product information or inquiries, please call 800-759-0977**



To send in this warranty card: Fill out below, detach and mail to the following address:  
**BLUE WAVE PRODUCTS, 1745 Wallace Ave. Suite B, St. Charles, IL 60174**

Detach Here

Detach Here

## POOL FENCE WARRANTY REGISTRATION FORM

Date Purchased: \_\_\_\_/\_\_\_\_/\_\_\_\_

Name: \_\_\_\_\_

Address: \_\_\_\_\_

City/State/Zip: \_\_\_\_\_

Phone: (    ) \_\_\_\_\_ Email: \_\_\_\_\_

Purchased from: \_\_\_\_\_

Item Number: \_\_\_\_\_ Purchase Price: \_\_\_\_\_



# CLÔTURE DE PISCINE HORS SOL INSTRUCTIONS D'ASSEMBLAGE



Contactez notre  
service à la clientèle au  
**800-759-0977**  
avec des questions sur le montage  
ou l'utilisation de ce produit.

# MERCI !!

**Merci d'avoir acheté ce produit.** Nous travaillons 24 heures sur 24 et dans le monde entier pour nous assurer que nos produits conservent la meilleure qualité possible. Toutefois, dans les rares cas de problèmes lors de l'assemblage ou de l'utilisation de ce produit, veuillez contacter notre service d'assistance téléphonique aux consommateurs au **800-759-0977** pour obtenir une assistance immédiate avant de contacter votre détaillant. Pour plus de détails, veuillez lire les informations relatives à la garantie au dos de ces instructions d'assemblage

## CONSEILS POUR L'ASSEMBLAGE

### IMPORTANT ! VEUILLEZ LIRE INTÉGRALEMENT CES INSTRUCTIONS DE MONTAGE AVANT D'ASSEMBLER VOTRE PRODUIT.

1. Retirez tout le contenu de la boîte et vérifiez que vous avez bien toutes les pièces indiquées sur la liste des pièces avant de commencer l'assemblage. **Note : Certaines pièces peuvent être pré-installées ou pré-assemblées.**
2. Certaines illustrations ou certains dessins peuvent ne pas ressembler exactement au produit.
3. **Lors de l'installation de pièces comportant plus d'une vis ou d'un boulon, serrez à la main toutes les vis ou tous les boulons en place avant le serrage final à l'aide d'un tournevis ou d'une clé.**
4. Les tournevis électriques peuvent être utiles lors de l'assemblage ; toutefois, veuillez régler un **couple faible** et faire preuve d'une extrême prudence car les vis peuvent être dénudées ou trop serrées, ce qui peut endommager des pièces, si le couple du tournevis électrique est réglé trop haut.

### WARNINGS!

LIRE ET SUIVRE ATTENTIVEMENT TOUTES LES INSTRUCTIONS DE MONTAGE, DE FONCTIONNEMENT ET DE SÉCURITÉ.

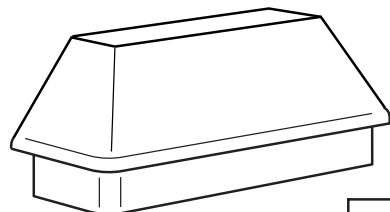
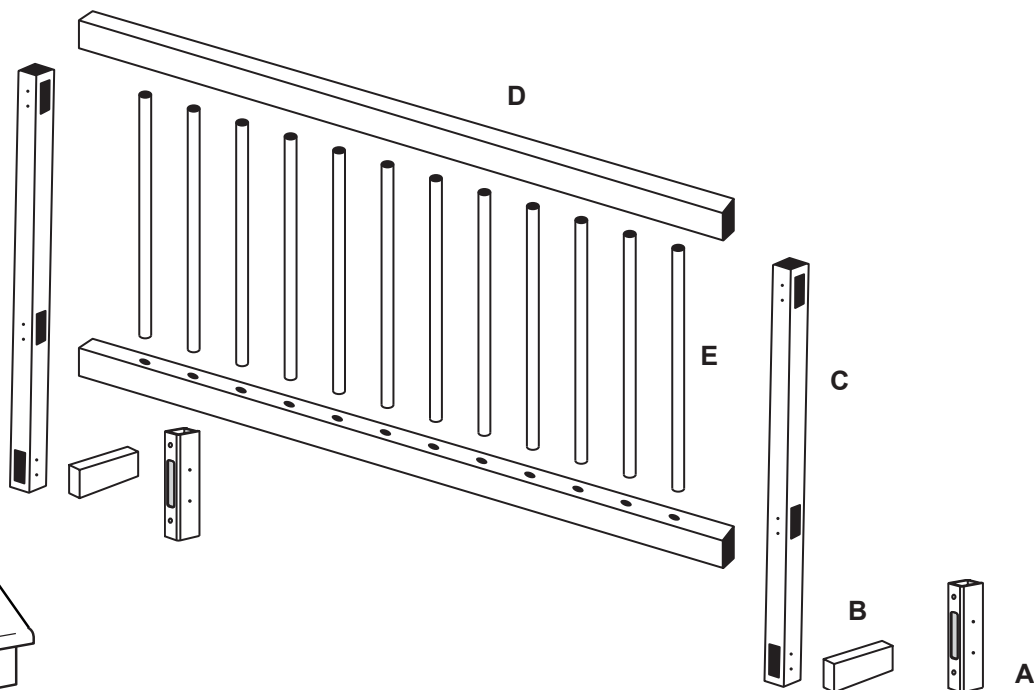
**RISQUE D'ÉTOUFFEMENT - CET ARTICLE PEUT CONTENIR DES PETITES BILLES ET DES PIÈCES NE CONVenant PAS AUX ENFANTS DE MOINS DE 3 ANS.**

**RIEN NE PEUT REMPLACER LA SURVEILLANCE D'UN ADULTE COMPÉTENT DANS L'ENVIRONNEMENT D'UNE PISCINE ! DES VIES DÉPENDENT DE VOUS!**

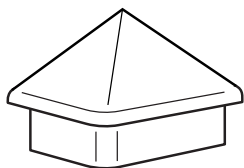
- Des mesures de protection telles qu'une clôture, un mur ou une barrière naturelle autour de votre piscine peuvent contribuer à réduire l'utilisation non autorisée.
- Assurez-vous que l'entrée de la piscine est munie d'une barrière à fermeture et à verrouillage automatiques et qu'elle est correctement entretenue.
- Vérifiez les codes de construction locaux pour vous assurer que vous respectez la législation en matière de clôtures. Cette clôture pour piscine hors sol est conçue pour répondre au code modèle ANSI/NSPI - 1996 des barrières pour les piscines hors sol/Posées. Cette clôture pour piscine hors sol n'est pas conçue comme une main courante pour les terrasses et ne répond pas aux codes des mains courantes.

# CLÔTURE DE PISCINE HORS SOL - NE145/NE146/NE147

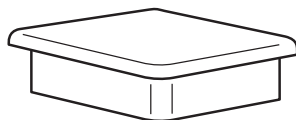
## Liste des pièces



**CAPUCHON DE SUPPORT**



**CAPUCHON DE SUPPORT DE BASE**



**CAPUCHON DE POTEAU**



**#12 X 1" VIS**



**#8 X 3/4" VIS**



**BOUCHE TROU**

<b>NE145 BASE KIT "A" - 8 SECTIONS:</b>			
ARTICLE	DESCRIPTION	QUANTITÉ	PIÈCE NO.
	Poteaux terminaux	2	NEP2700
A	Assemblage des supports - Base	9	NEP2701
B	Assemblage des supports - Support	9	NEP2702
C	Poteaux	7	NEP2703
D	Rambarde	16	NEP2704
E	Broches	96	NEP2705
Kit de finition	(1) Capuchon de poteau, (1) capuchon de support de base, (1) Bouchon de support, (2) Bouches trous	9 sacs	NEP2706
Quincaillerie	vis (18) #12 X 1", vis (136) #8 X 3/4"	1 sac	NEP2709

<b>NE146 BASE KIT "B" - 3 SECTIONS:</b>			
ARTICLE	DESCRIPTION	QUANTITÉ	PIÈCE NO.
A	Assemblage des supports - Base	3	NEP2701
B	Assemblage des supports - Support	3	NEP2702
C	Poteaux	3	NEP2703
D	Rambarde	6	NEP2704
E	Broches	36	NEP2705
Kit de finition	(1) Capuchon de poteau, (1) capuchon de support de base, (1) Bouchon de support, (2) Bouches trous	3 sacs	NEP2706
Quincaillerie	vis (2) #12 X 1", vis (16) #8 X 3/4"	3 sacs	NEP2710

<b>NE147 BASE KIT "C" - 2 SECTIONS:</b>			
ARTICLE	DESCRIPTION	QUANTITÉ	PIÈCE NO.
A	Assemblage des supports - Base	2	NEP2701
B	Assemblage des supports - Support	2	NEP2702
C	Poteaux	2	NEP2703
D	Rambarde	4	NEP2704
E	Broches	24	NEP2705
Kit de finition	(1) Capuchon de poteau, (1) capuchon de support de base, (1) Bouchon de support, (2) Bouches trous	2 sacs	NEP2706
Quincaillerie	vis (2) #12 X 1", vis (16) #8 X 3/4"	2 sacs	NEP2710

# INSTRUCTIONS DE MONTAGE

## PRÉPARATION DE LA PISCINE

1. Inspectez la piscine pour détecter les irrégularités susceptibles d'interférer avec l'emplacement des supports de fixation et des poteaux de la clôture. Localisez l'écumoire pour vous assurer qu'elle n'interfère pas avec la clôture.
2. Matériel recommandé pour l'installation : perceuse sans fil ou électrique avec tournevis à tête Phillips, scie, crayon et ruban à mesurer.

## INSTALLATION DE LA CLÔTURE

### Étape 1

Assemblez les supports de montage. Faites glisser le support dans la base de montage (SCHÉMA 1-A). Vissez deux vis #8 de chaque côté du support en le fixant à la base de montage (SCHÉMA 1-B). Le support doit être inséré au ras de la face arrière de la base de montage.

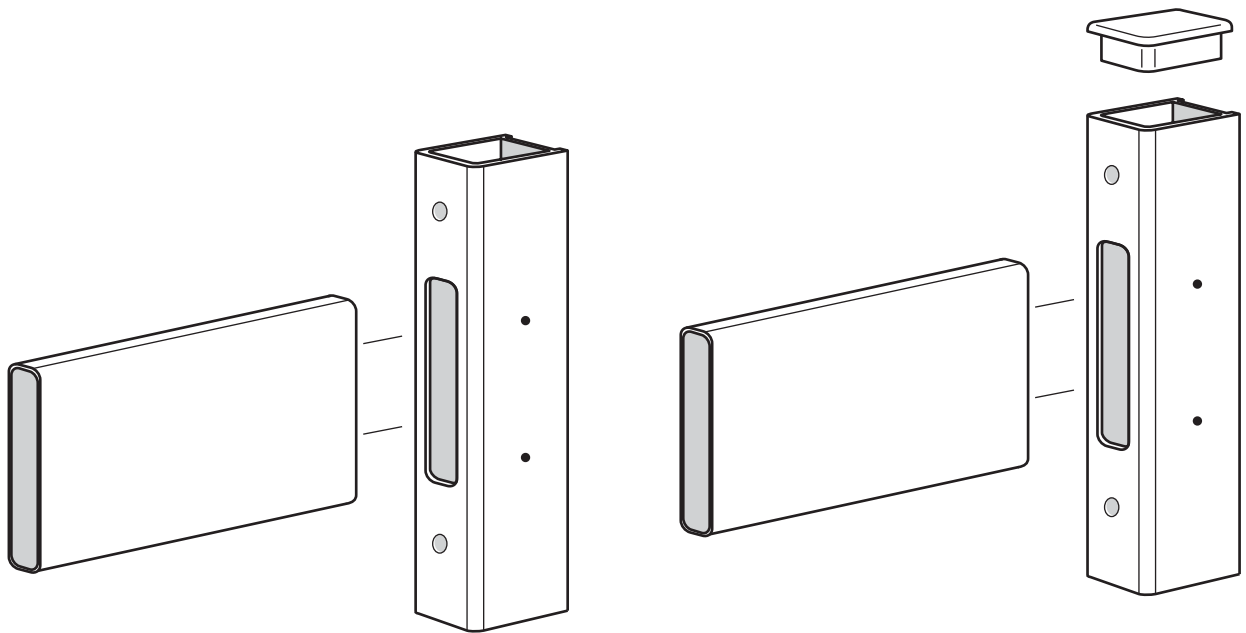


ILLUSTRATION 1-A

ILLUSTRATION 1-B

# INSTRUCTIONS DE MONTAGE (Suite)

## ÉTAPE 2-A

Installez un support de montage sur chaque montant (SCHÉMA 2-A). Lors de l'installation de votre clôture, il est important qu'il n'y ait pas plus de 4" d'espace entre le rail supérieur de la piscine et le rail inférieur de la clôture. Pour déterminer l'emplacement du support de montage, il suffit d'aligner le support avec un piquet de clôture fixé (faites glisser le piquet de clôture sur le support de montage, mais ne fixez pas de façon permanente le piquet de clôture au support de montage car il devra être enlevé), et de mesurer l'espace entre le rail supérieur de la piscine et le trou du rail inférieur dans le piquet. Un espace compris entre 0 et 4" est acceptable. Une fois l'emplacement déterminé, retirez le poteau et fixez le support de montage au montant à l'aide de deux vis autotaraudeuses #12 x 1".

Une fois installé, mesurez la distance exacte entre le bas du rail supérieur et le support de montage. Utilisez cette même mesure pour déterminer l'emplacement des autres supports de montage. Il est important de prendre une mesure précise car la planéité de la clôture est déterminée par l'emplacement du support de montage.

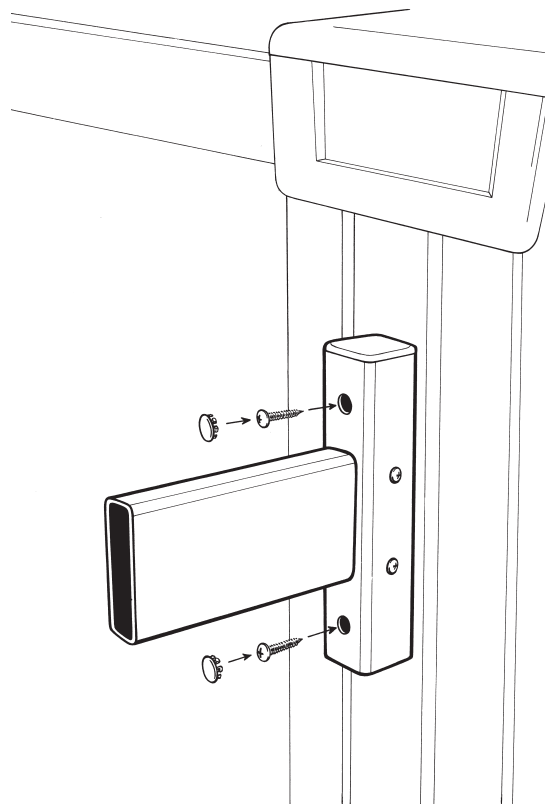


ILLUSTRATION 2-A

## ÉTAPE 2-B

### INSTALLATION D'UN "MONTANT ARTIFICIEL" POUR INSTALLER UNE CLÔTURE JUSQU'À UNE ÉCHELLE OU UN PONT:

Nécessite un poteau en bois de 4 x 4 et une vis à tête de 2 pouces. Placez l'échelle à côté d'une piscine en position verticale pour qu'elle puisse maintenir la clôture d'un côté. Déterminez l'emplacement du "montant artificiel" et creusez un trou d'environ 6" dans le sol.

Mesurez du fond du trou au sommet de la piscine et coupez le poteau de 4 x 4 pour qu'il s'adapte à la portée. Placez le poteau 4 x 4 dans le sol de manière à ce qu'il soit bien ajusté au mur de la piscine et fixez le 4 x 4 à la structure de la piscine à l'aide d'une vis à tête de 2 pouces. Fixez le 4 x 4 à la structure de la piscine à l'aide d'une vis à tête de 2 pouces. Vissez le poteau en bois 4 x 4 à travers le rail supérieur. Remplissez le trou avec la terre restante. Continuez en fixant les supports sur les poteaux en bois.

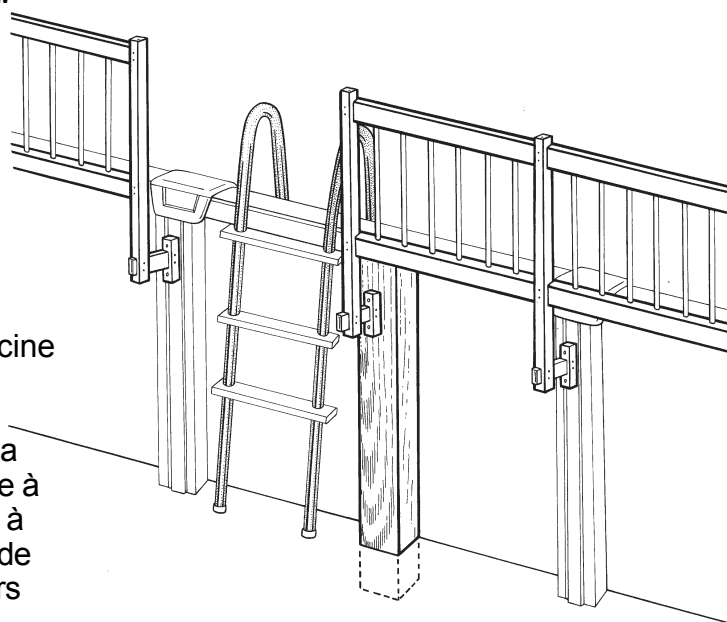


ILLUSTRATION 2-B

*NOTE : Assurez-vous que l'entrée de la piscine est munie d'une barrière à fermeture et à verrouillage automatiques.*

# INSTRUCTIONS DE MONTAGE (Suite)

## ÉTAPE 3

Installer des piquets de clôture (SCHÉMA 3). Commencez par installer les deux poteaux de clôture en premier. Les poteaux d'extrémité sont identifiables par des trous de rail sur un seul côté. Les poteaux de clôture doivent être installés à l'endroit où la clôture commence et s'arrête. Faites glisser le poteau d'extrémité de la clôture sur le support de montage. Laissez un espace d'au moins 2,5 cm entre le poteau et le couvercle de la piscine, ce qui facilitera l'installation de la couverture d'hiver. Fixez le poteau de clôture au support de montage à l'aide de quatre vis #8. Continuez en montant les poteaux de clôture restants sur le support de montage.

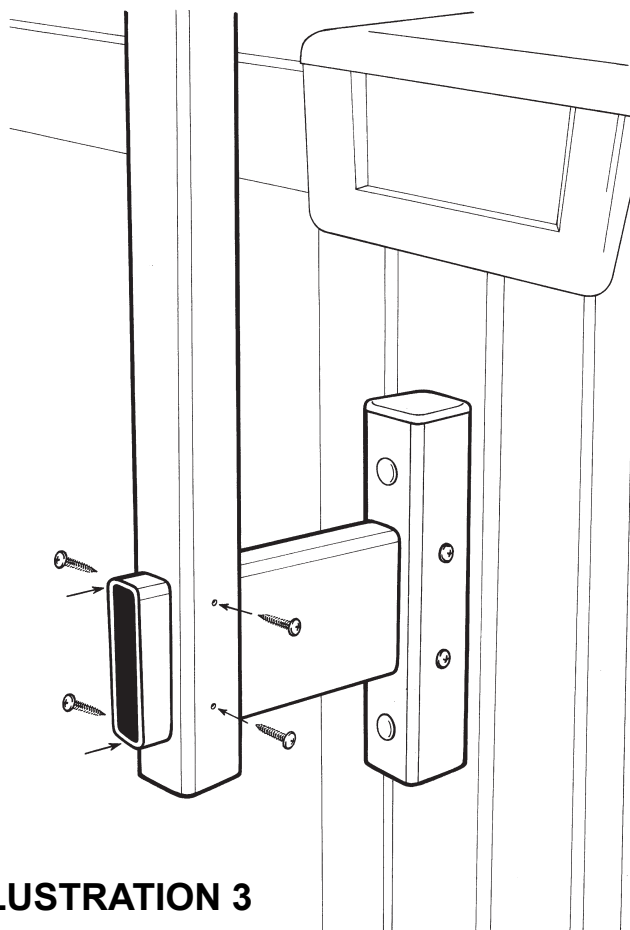


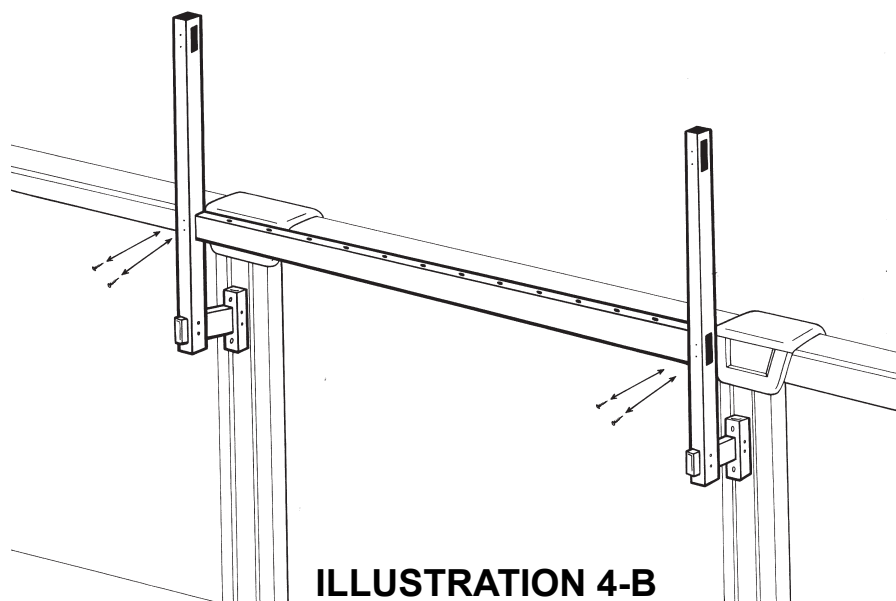
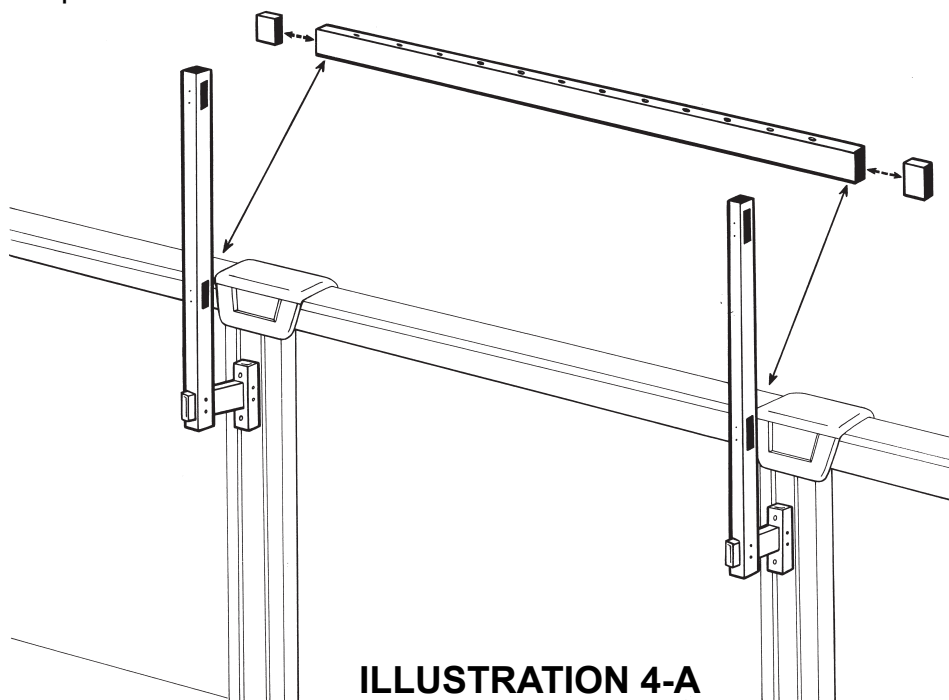
ILLUSTRATION 3

# INSTRUCTIONS DE MONTAGE (Suite)

## ÉTAPE 4

Installation du rail horizontal inférieur. Mesurez la distance entre deux poteaux de clôture et ajoutez 1" (SCHÉMA 4-A). Chaque côté de la traverse inférieure doit s'étendre sur 1/2" dans chaque poteau de clôture. Coupez la traverse inférieure à cette mesure. Remarque : coupez des quantités égales à chaque extrémité du rail pour assurer un espacement équilibré des poteaux. N'installez pas encore la traverse supérieure ! Fixez la traverse inférieure au poteau à l'aide de deux vis #8 (SCHÉMA 4-B).

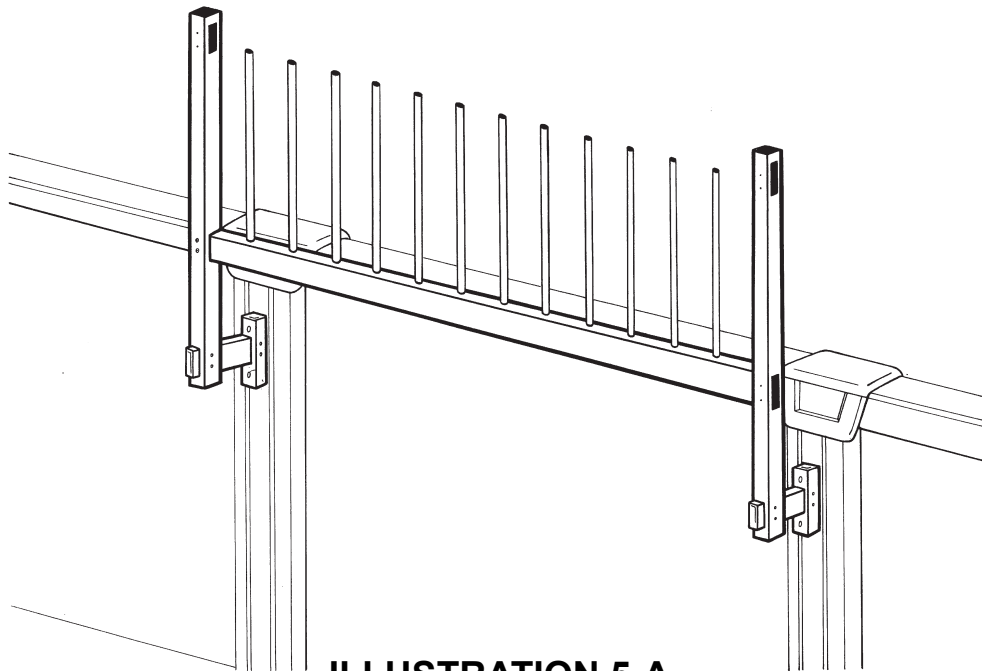
Ne coupez pas plus d'un rail à la fois. La distance entre les montants de la piscine peut varier. Continuer en coupant et en installant les rails inférieurs restants.





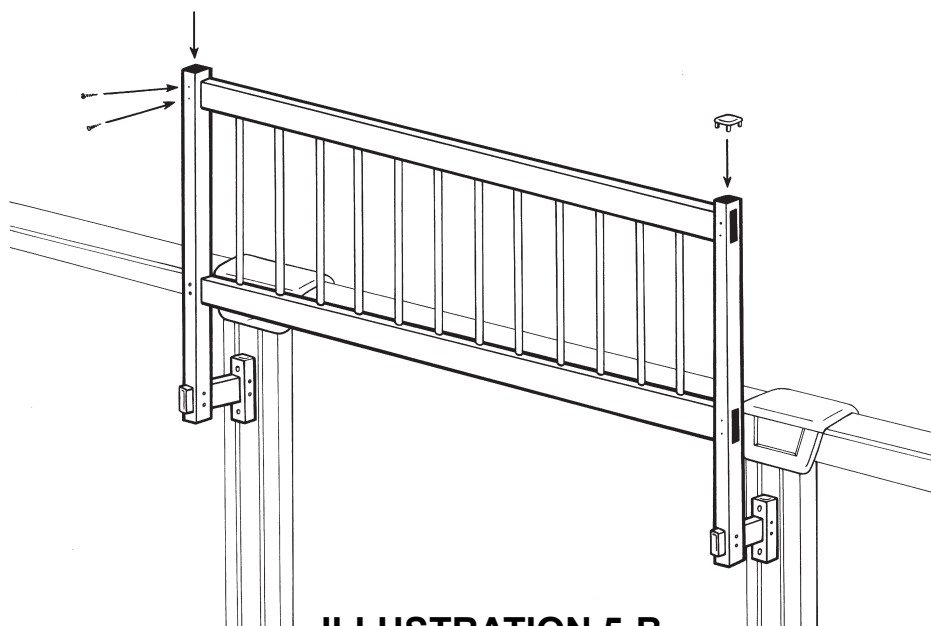
# INSTRUCTIONS DE MONTAGE (Suite)

## ÉTAPE 5



**ILLUSTRATION 5-A**

Insérer les broches dans le rail inférieur.



**ILLUSTRATION 5-B**

Installez le rail supérieur en suivant les instructions de l'étape 4.

## ÉTAPE 6

Insérez tous les capuchons. Si nécessaire, utilisez un adhésif tel que Liquid Nails pour maintenir les capuchons en place.

## ÉTAPE 7

Vérifiez que l'installation est bien fixée en secouant légèrement chaque section pour vous assurer que les vis ont été correctement installées.

# GARANTIE LIMITÉE DE 5 ANS

1. Le fabricant étend cette garantie à l'acheteur original de cette clôture pour piscine hors sol. Cette garantie couvre uniquement la clôture pour piscine hors sol. Les autres équipements tels que les montants, les rails supérieurs, les échelles, les glissières, etc. ne sont pas fournis ni fabriqués par Blue Wave Products et ne sont pas couverts par cette garantie.
2. Cette clôture en résine hors-sol est garantie comme étant exempte de tout défaut de fabrication. Cette garantie est nulle et non avenue si la conception de ce produit est modifiée. Le produit doit être assemblé selon les directives de l'usine et aucune modification ne doit être apportée à l'une des pièces.
3. Aucun dommage accessoire, consécutif ou autre ne sera payé. Le fait que l'acheteur ne permette pas au revendeur et/ou au fabricant d'inspecter le produit déclaré défectueux rend les garanties ci-dessous nulles et non avenues.
4. EN AUCUN CAS, BLUE WAVE PRODUCTS NE SERA RESPONSABLE DU COÛT DE LA MAIN-D'OEUVRE OU DE TOUT DOMMAGE RÉSULTANT D'UNE INSTALLATION DÉFECTUEUSE OU D'UN PRODUIT DÉFECTUEUX.

Bien que toute garantie implicite soit limitée à la période de five ans après la date de vente à l'acheteur initial, certains États et/ou provinces n'autorisent pas de limitation de la durée d'une garantie implicite. Par conséquent, les dispositions ci-dessus peuvent ne pas s'appliquer dans ces États ou provinces. Tout demandeur dans le cadre de cette garantie a des droits légaux et les dispositions de la garantie ne sont ni un modification ni une soustraction, mais plutôt un ajout aux garanties légales et autres droits et recours contenus dans la législation de l'état ou de la province applicable.

Le fabricant ne sera pas tenu responsable des dommages accessoires ou indirects résultant d'un défaut de fabrication ou de matériau. Certains États ou provinces n'autorisent pas l'exclusion ou la limitation ou les dommages accessoires ou consécutifs, de sorte que la limitation ou l'exclusion susmentionnée peut ne pas s'appliquer.

Cette garantie donne à l'acheteur-consommateur original un droit légal spécifique. L'acheteur a également des droits de garantie implicites. En cas de problème concernant le service ou l'exécution de la garantie, vous pouvez vous adresser à la cour des petites créances, à un tribunal d'État ou à un tribunal fédéral de district.

**Pour de plus amples informations sur la garantie / les produits ou pour toute demande de renseignements, veuillez appeler le 800-759-0977**



Pour envoyer cette carte de garantie : Remplir ci-dessous, détacher et envoyer à l'adresse suivante:  
**BLUE WAVE PRODUCTS, 1745 Wallace Ave. Suite B, St. Charles, IL 60174**

Detach Here

Detach Here

## FORMULAIRE D'ENREGISTREMENT DE LA GARANTIE POUR LES CLÔTURES DE PISCINE

Date d'achat : \_\_\_\_ / \_\_\_\_ / \_\_\_\_

Nom : \_\_\_\_\_

Adresse : \_\_\_\_\_

Ville/État/Code postal : \_\_\_\_\_

Téléphone : (    ) \_\_\_\_\_ Courriel : \_\_\_\_\_

Acheté auprès de : \_\_\_\_\_

Article numéro : \_\_\_\_\_ Prix d'achat : \_\_\_\_\_