



IMPORTANT INSTRUCTIONS

This product must be installed by a qualified electrician.

In order to avoid fire, shock or death, shut off power supply at the circuit breaker or fuse before wiring.

Before you begin:

- Verify that the heating appliance that is being connected is within the specified load range.
- Confirm voltage is within the device rating.
- For wiring, use copper conductors only.
- Mount on a certified electrical box only.

Keep this user's guide in a safe place for future reference.

TECHNICAL SPECIFICATIONS

	TEN252DW	TEN362DW
Max. load (at 120/240V)	1500 W / 3000 W	1800 W / 3600 W
Max. Amps	10.4 A	15 A

Electrical Rating	120/208/240 V 50-60Hz
Heater Compatibility	Compatible with electric fan-forced or convection heaters and baseboards
Temperature range	Programmable 5 °C - 30 °C (41 °F - 86 °F) Storage -40 °C - 70 °C (-40 °F - 158 °F) LCD may degrade at 0 °C (32 °F)
Wiring	4 Wire, Double pole
Software	Class A
Certification	cULus
Impulse Voltage	2500
Pollution Degree	PD2
FCC/IC	Class B

TECHNICAL SUPPORT

Thank you for your purchase! Question or problem? Let us solve it with a single phone call, email or online chat! We'll save you a trip back to the store!

[Cadet Customer Service](#)

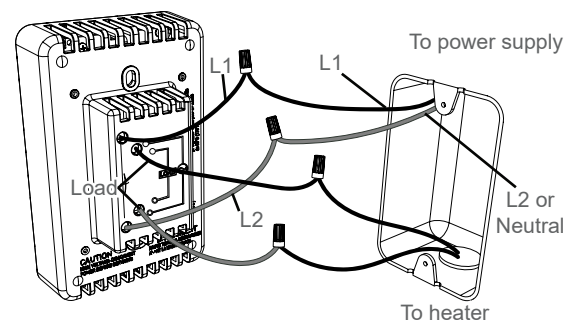
Phone: 855.223.3887 (from the US)
800.668.6663 (from Canada)
email: customerservice@cadetheat.com
Live chat: cadetheat.com (contact us)

7216290200R00

INSTALLATION

WIRING INSTRUCTIONS

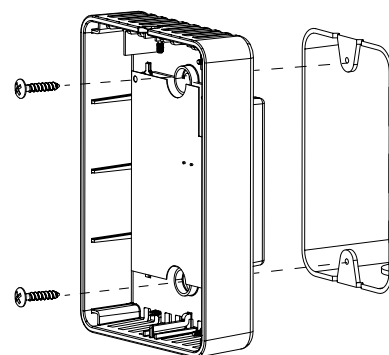
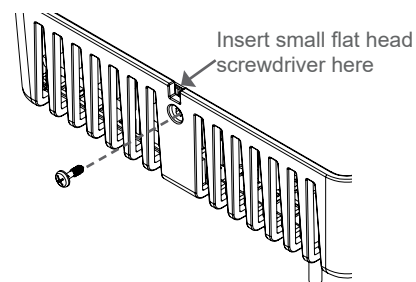
1. Connect the *black* 'L1' thermostat wire to the live supply wire.
2. 240V: Connect the *red* 'L2' thermostat wire to the other live supply wire. 120V: Connect the *red* 'L2' thermostat wire to the neutral supply wire.
3. Connect the *black* 'Load' wire to the live heater wire.
4. 240V: Connect the *red* 'Load' thermostat wire to the other heater wire. 120V: Connect the *red* 'Load' thermostat wire to the neutral heater wire.



MOUNTING THE THERMOSTAT

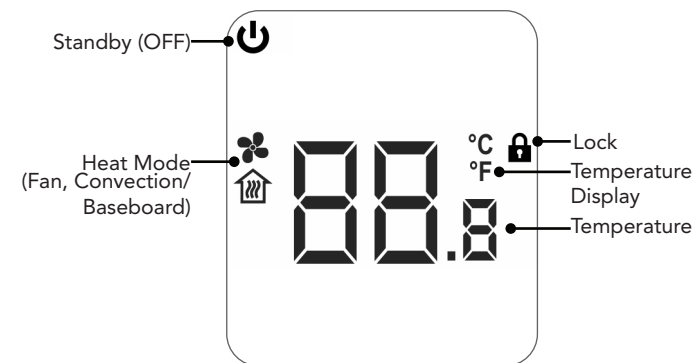
The thermostat should be mounted after the wiring connections have been connected.

1. Remove the small screw at the bottom of the thermostat using a Philips #1 screwdriver.
2. Carefully insert a small flat head screwdriver in the slot between the faceplate and the gray bezel, and gently pry apart.
3. Position the thermostat over the junction box, and secure it using the two supplied screws.
Note: The protruding box on the back of the thermostat should be recessed in the junction box.
4. Reinstall the faceplate and insert the previously removed screw.
5. Remove the protective film before use.



CONTROL

DISPLAY



SETUP

Temperature Display

To convert the temperature display:

1. Press **+** and **-** at the same time.
2. Press **-** once. °C or °F will flash.
3. Press **+** to change the temperature display.
4. The display will blink for 3 seconds before returning to the main screen.

Heat Mode

Select the mode that applies to your heater: If the incorrect setting is chosen, your heater may short cycle or hold an inconsistent temperature.

1. Press **+** and **-** at the same time.
2. Press **-** twice. or will flash.
3. Press **+** to change the heat mode.
Select for fan-forced heaters or for convection heaters (including baseboard heaters.)
4. The display will blink for 3 seconds before returning to the main screen.

FUNCTIONS

Setting the Temperature

The display will show the ambient temperature, except during temperature adjustment, in which case it will show the set temperature. To adjust the set temperature:

1. Use **+** or **-** to select the desired temperature.
2. The display will blink for 3 seconds before returning to the main screen.

In case of loss of power, the thermostat will retain the temperature setting.

Lock Function

Use the lock function to prevent the settings from being changed inadvertently.

To enable:

1. Press **+** and **-** at the same time.
2. Press **-** 4 times. The will appear.
3. Press **+** to enable the lock function. The display will blink for 3 seconds before returning to the main screen.

The will remain visible to indicate that the lock function is enabled.

To disable, press and hold **+** and **-**.

Standby (OFF)

Use the standby function to turn the heater off indefinitely.

1. Press **+** and **-** at the same time.
2. Press **-** 3 times. The will blink.
3. Press **+** to enable the standby function. The will remain solid to indicate that it is enabled.
4. The display will blink for 3 seconds before returning to the main screen.
The will remain visible, indicating that the standby function is enabled.

To disable, press and hold **+** and **-**.

WARRANTY



If the thermostat is deemed defective within 3 years of the original date of purchase, Cadet will repair or replace the product at its discretion. Warranty is void in case of damage incurred from improper use or installation. See <http://cadetheat.com/product-warranty> for details.

In keeping with our policy of continuous product improvement, we reserve the right to make changes without notice.

© 2020 Glen Dimplex Americas

Glen Dimplex
AMERICAS
Enhancing the moments that matter in life



INSTRUCTIONS IMPORTANTES

Ce produit doit être installé par un électricien qualifié.

Afin d'éviter un incendie, une décharge électrique ou un décès accidentel, couper l'alimentation électrique à partir du disjoncteur ou du fusible avant l'installation.

Avant de procéder à l'installation:

- Vérifier que l'appareil de chauffage qui sera raccordé à ce thermostat est dans l'étendue de la charge spécifiée.
- Vérifier que la tension correspond à celle de l'appareil de chauffage.
- Utiliser uniquement des conducteurs en cuivre pour le raccordement.
- Il est nécessaire que ce thermostat soit fixé à un coffret électrique approuvé aux normes de sécurité.

Conserver ce manuel dans un endroit sûr à des fins de consultation ultérieure.

NOTICE TECHNIQUE

	TEN252DW	TEN362DW
Charge maximale (120/240 V)	1500 W / 3000 W	1800 W / 3600 W
Intensité maximale	10.4 A	15 A

Catégorie	120/208/240 V 50-60Hz
Compatibilité avec systèmes de chauffage	Compatible avec les radiateurs électriques à air pulsé, ainsi que les convecteurs et les plinthes chauffantes
Plage de température	Réglable de 5 °C à 30 °C (41 °F à 86 °F) Lisible -40 °C à 70 °C (-40 °F à 158 °F) Affichage LCD peut se dégrader à 0 °C (32 °F)
Raccordement	Bipolaire, 4 fils
Logiciel	Classe A
Homologation	cULus
Tension de choc	2500
Degré de pollution	PD2
FCC/IC	Classe B

TECHNICAL SUPPORT

Merci pour votre achat! Question ou problème? On vous répond par un seul coup de fil, un courriel ou une conversation en ligne! Ça vous fera gagner du temps au lieu de vous déplacer au magasin!

Service après-vente

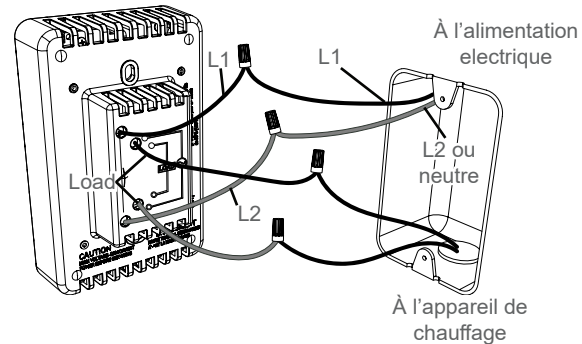
Telephone : 855.223.3887 (des États-Unis)
800.668.6663 (du Canada)
Courriel : customerservice@cadetheat.com
Clavardage en direct: cadetheat.com (nous joindre)

7216290200R00

INSTALLATION

INSTRUCTIONS DE RACCORDEMENT

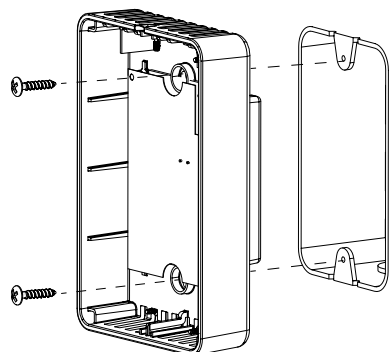
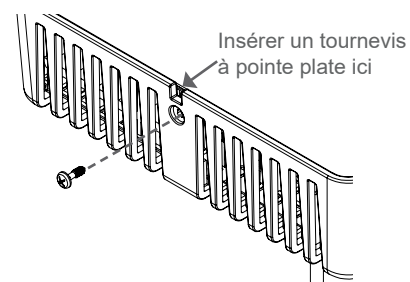
1. Raccorder le fil *noir* 'L1' du thermostat au fil d'alimentation sous tension.
240 V : Raccorder le fil *rouge* 'L2' du thermostat au deuxième fil d'alimentation sous tension
120 V : Raccorder le fil *rouge* 'L2' du thermostat au fil d'alimentation neutre
3. Raccorder le fil de charge *noir* (Load) du thermostat au fil sous tension de l'appareil de chauffage.
4. 240 V : Raccorder le fil de charge *rouge* (Load) du thermostat au fil sous tension de l'appareil de chauffage.
120 V : Raccorder le fil de charge *rouge* (Load) du thermostat au fil neutre de l'appareil de chauffage.



INSTALLATION DU THERMOSTAT

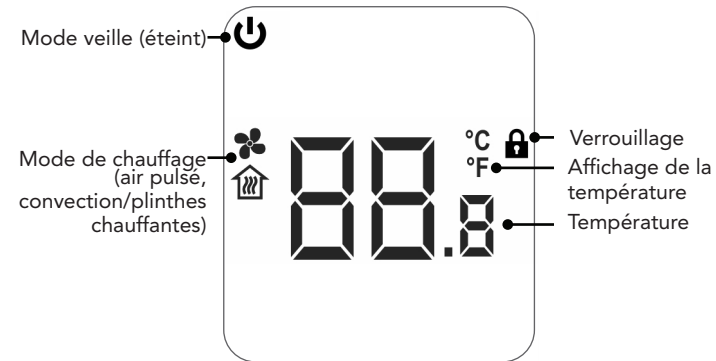
Le thermostat doit être fixé au mur après avoir fait les raccordements électriques.

1. Enlever la petite vis en dessous du thermostat à l'aide d'un tournevis cruciforme n° 1.
2. Insérer soigneusement la pointe d'un petit tournevis à tête plate dans la fente entre la façade et le boîtier gris, et écarter doucement pour enlever la façade.
3. Placer le thermostat sur la boîte de jonction et le fixer à l'aide des deux vis fournies.
Note: La partie saillante du boîtier sera encastrée dans la boîte de jonction.
4. Replacer la façade et insérer la vis enlevée ultérieurement.
5. Enlever la pellicule protectrice avant l'utilisation.



CONTRÔLE

AFFICHAGE



CONFIGURATION

Affichage de la température

Pour régler la préférence de l'affichage de la température :

1. Appuyer sur **+** et **-** en même temps.
2. Appuyer sur **-** une fois. °C ou °F clignotera.
3. Appuyer sur **+** pour changer l'affichage de la température.
4. L'affichage clignotera pendant 3 secondes avant de retourner à l'affichage principal.

Mode de chauffage

Choisir le mode de chauffage qui convient à votre appareil de chauffage. Si le mode incorrect est choisi, votre appareil de chauffage risque de faire des cycles courts ou maintenir une température inconsistante.

1. Appuyer sur **+** et **-** en même temps
2. Appuyer sur **-** deux fois. ou clignotera.
3. Appuyer sur **+** pour changer le mode de chauffage.
Choisir pour les appareils de chauffage à air pulsé ou pour les convecteurs (y compris les plinthes chauffantes)
4. L'affichage clignotera pendant 3 secondes avant de retourner à l'affichage principal.

FONCTIONS

Réglage de la température

La température ambiante est affichée à l'écran, sauf lors du réglage de la température. Pour régler la température :

1. Utiliser les touches **+** et **-** pour régler la température désirée.
2. L'affichage clignotera pendant 3 secondes avant de retourner à l'affichage principal.

Le réglage de la température sera conservé même suite à une panne de courant.

Verrouillage

Utiliser la fonction verrouillage pour empêcher que les réglages soient changés par inadvertance.

To enable:

1. Appuyer sur **+** et **-** en même temps.
2. Appuyer sur **-** 4 fois. Le symbole apparaîtra.
3. Appuyer sur **+** pour activer la fonction verrouillage. L'affichage clignotera pendant 3 secondes avant de retourner à l'affichage principal.
Le symbole demeurera visible pour indiquer que la fonction verrouillage est activée.

Pour désactiver, appuyer et maintenir les touches **+** et **-**.

Standby (OFF)

Utiliser le mode veille pour éteindre le chauffage indéfiniment.

1. Appuyer sur **+** et **-** en même temps.
2. Appuyer sur **-** 4 fois. The icon will blink.
3. Appuyer sur **+** pour activer la fonction verrouillage. Le symbole cesse de clignoter pour indiquer que la fonction verrouillage est activée.
4. L'affichage clignotera pendant 3 secondes avant de retourner à l'affichage principal. Le symbole demeurera visible pour indiquer que la fonction de mise en veille est activée.

Pour désactiver, appuyer et maintenir les touches **+** et **-**.

GARANTIE



Si votre thermostat est considéré comme étant défectueux dans les trois ans qui suivent la date d'achat, cadet réparera ou remplacera le produit à sa discrétion.

La garantie sera annulée si des dommages sont subis par raison de mauvais usage ou d'installation fautive.

Voir <http://cadetheat.com/product-warranty> pour de plus amples détails.

Dans le cadre de notre politique d'amélioration continue de nos produits, nous nous réservons le droit de modifier les spécifications sans préavis.

© 2020 Glen Dimplex Americas

Glen Dimplex
AMERICAS
Améliorer les moments qui comptent le plus dans la vie