

No: 1024666 – 0919

Installation Instructions • Notice d'Installation • Instrucciones de Instalación

Catalog Number(s) • Numéro(s) de Catalogue • Número(s) de Catálogo: CCA6 Series

Country of Origin: Made in China • Pays d'origine: Fabriqué en Chine • País de origen: Fabricado en China

IMPORTANT:
Please read all instructions before beginning installation

NOTE: For low voltage cabling only (HDMI, A/V cabling). Do not run power cords in wall.

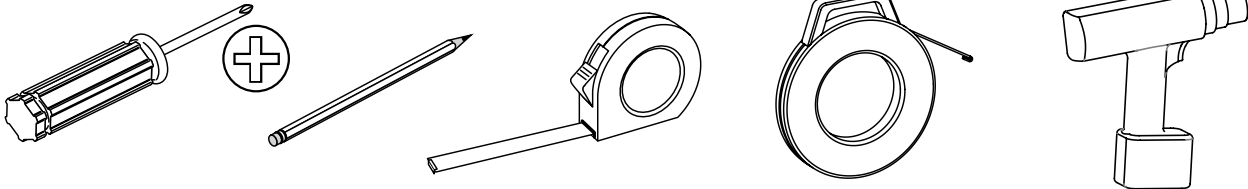
IMPORTANT :
Veuillez lire l'ensemble des instructions avant de commencer l'installation.

REMARQUE : Pour câbles basse tension uniquement (HDMI, A/V). Ne pas faire passer de cordons d'alimentation au sein des murs.

IMPORTANTE:
Lea todas las instrucciones antes de comenzar la instalación.

NOTA: Solo para cableado de bajo voltaje (cableado HDMI, A/V). No pasar cables de alimentación a través de las paredes.

Tools Needed for Installation • Outils nécessaires pour l'installation • Herramientas necesarias para la instalación:



INSTALLATION • INSTALLATION • INSTALACIÓN:

1 Determine the mounting location between the studs. The Grommet Kit is designed to fit into both interior and exterior walls constructed of a minimum of 2" x 3" studs and 1/2" inch drywall.

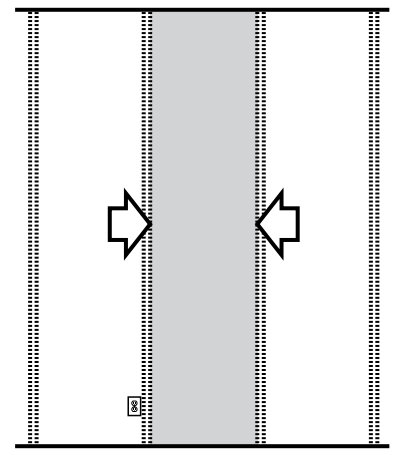
Déterminez la zone d'installation entre les tiges. Le Kit Passe-fils a été conçu pour les murs intérieurs et extérieurs composés de tiges de 2" x 3" au minimum et de plaques de plâtre de 1/2".

Determine el lugar de montaje entre los espárragos. El kit de pasacables está diseñado para ser instalado en paredes interiores y exteriores construidas con tablaroca de un mínimo de 1/2 pulgada y espárragos de 2" x 3".

NOTE: Exterior walls with blown-in type insulation may require removal of some of the insulation within the wall cavity.

NOTE: Les murs extérieurs isolés à l'aide d'un matériau isolant insufflé peuvent nécessiter le retrait d'une partie de l'isolant présent dans la cavité murale.

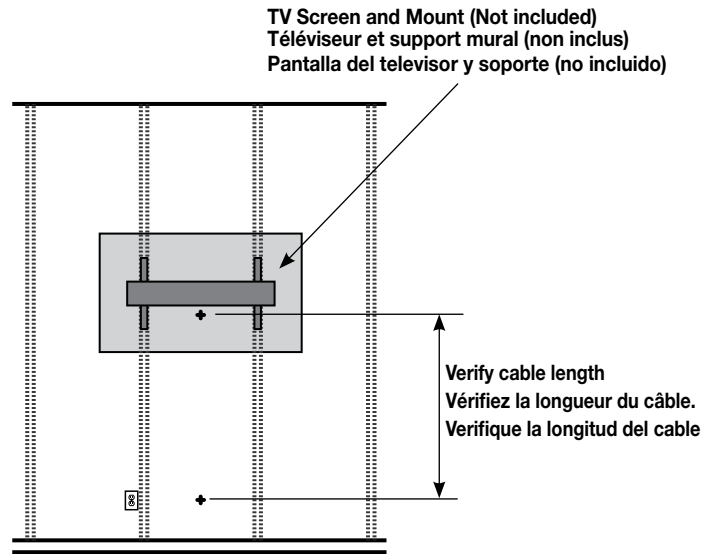
NOTA: Las paredes externas con aislamiento soplado pueden requerir la extracción de parte del aislamiento de la cavidad de la pared.



2

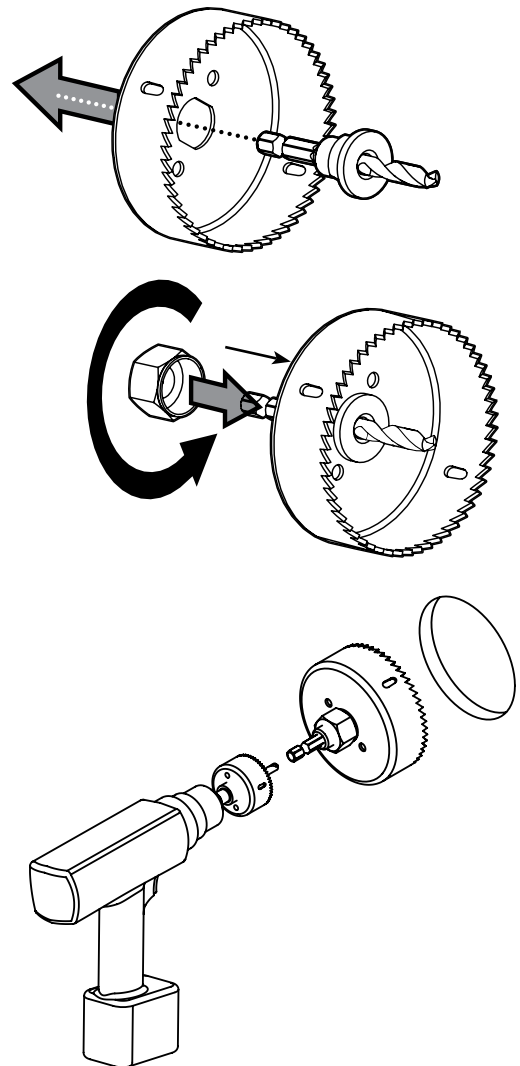
Measure and mark the center of each hole location.
Mesurez et marquez le centre de chacun des trous à percer.
Mida y marque el centro de la ubicación de cada orificio.

- NOTE:** The top assembly should be installed so that it is hidden behind the TV when mounted on the wall.
- NOTE:** L'ensemble supérieur doit être installé de façon à ce qu'il soit caché par le téléviseur lorsque celui-ci est fixé au mur.
- NOTA:** La unidad superior se debe instalar de tal forma que quede oculta detrás del televisor cuando se monta en la pared.



3

Assemble the 3 inch hole saw. Using a power drill, drill a hole at each of the 2 pre-determined locations.
Assemblez la scie cloche avec trépan de 3". À l'aide d'une perceuse électrique, percez un trou à chacun des 2 emplacements prédéfinis.
Coloque la sierra perforadora de 3 pulgadas. Utilizando un taladro eléctrico, perforo un orificio en cada uno de los 2 puntos predeterminados.

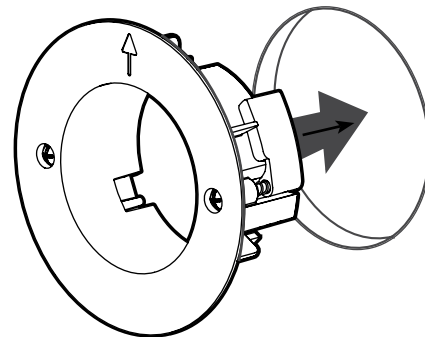


4a

Remove Trim Ring and insert bracket into holes in the wall.

Retirez la garniture et insérez le support au sein des trous dans le mur.

Retire el anillo de ajuste e introduzca el soporte en los orificios de la pared.

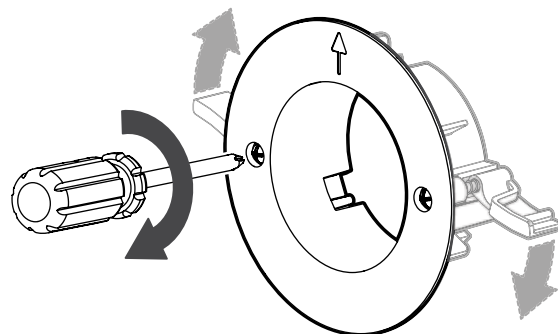


4b

Lock brackets in place by tightening screws.

Fixez les supports en serrant les vis.

Asegure los soportes en su lugar apretando los tornillos.



5

Route cables as shown.

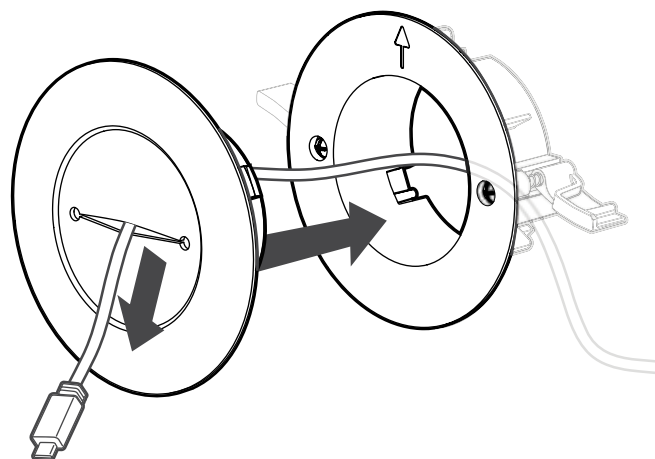
Faites passer les câbles tel qu'illustré.

Distribuya los cables como se indica.

NOTE: Use a fish tape (not supplied) to pull cables through the wall.

REMARQUE : Utilisez un ruban de tirage (non fourni) afin de tirer les câbles à travers le mur.

Nota: Use una cinta pasacable (no suministrada) para jalar los cables a través de la pared.



No: 1024666 0919



860.233.6251
1.877.BY.LEGRAND
www.legrand.us
www.legrand.ca

© Copyright 2019 Legrand All Rights Reserved.
© Copyright 2019 Tous droits réservés Legrand.
© Copyright 2019 Legrand Todos los derechos reservados.

