





USER'S MANUAL/MANUEL DE L'UTILISATEUR

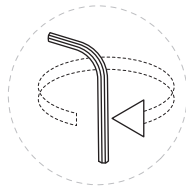
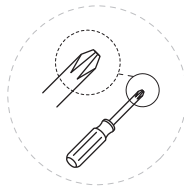
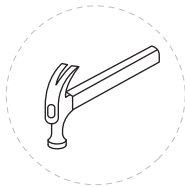
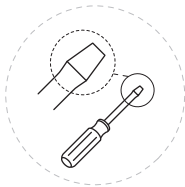
JV10686

Storage Shelf / Étagère de Rangement







Before You Start

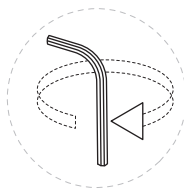
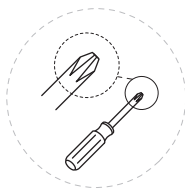
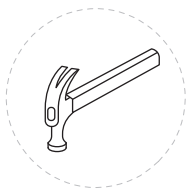
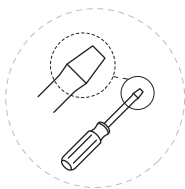
-  Read each step carefully before starting. It is very important to ensure each step followed in correct order, otherwise assembly difficulties may occur.
-  Most of board parts are labeled or stamped on the raw edges. Have a check to make sure all parts are included.
-  Work in a spacious area, preferably on a carpet close to where the unit will be used.
-  Keep the handtools close at hand. Do not use power tools to assemble your furniture. They may scratch or damage the parts.





Avant de Commencer

-  Lisez attentivement chaque étape avant de commencer. Suivez l'ordre correct.
-  La plupart des pièces ont les parties étiquetées ou imprimées sur le bord. Veuillez vérifier toutes les pièces.
-  Travaillez dans un endroit spacieux, de préférence sur un tapis, à proximité de l'endroit où le produit sera utilisé.
-  Gardez les outils manuels à portée de main. N'utilisez pas d'outils électriques pour assembler les meubles. Ils peuvent rayer ou endommager les pièces.



EN

ASSEMBLING INSTRUCTIONS

CAUTION :

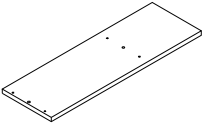
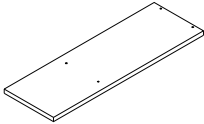
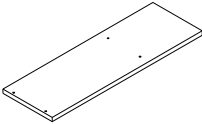
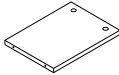






THIS ITEM IS MADE OF LAMINATED PARTICLE BOARD AND MEDIUM DENSITY FIBRE BOARD. TO BE ASSEMBLED ON A DRY, SOFT, SMOOTH AND CLEAN SURFACE. DO NOT USE DETERGENT OR CHEMICAL. AVOID DAMP AND DIRECT SUNLIGHT.

FR

INSTRUCTIONS DE MONTAGE

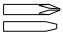
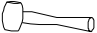
ATTENTION :

CET ARTICLE EST FABRIQUÉ EN PANNEAUX DE PARTICULES LAMINÉS ET EN PANNEAUX DE FIBRE DE DENSITÉ MOYENNE POUR ÊTRE ASSEMBLÉ SUR UNE SURFACE SÈCHE, DOUCE, LISSE ET PROPRE. NE PAS UTILISER DE DÉTERGENT OU CHIMIQUE. ÉVITER L'HUMIDITÉ ET LA LUMIÈRE DIRECTE DU SOLEIL.

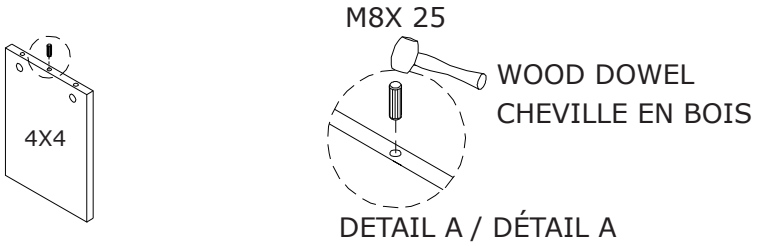
							
PANEL 1-1 PC		PANEL 2-1 PC		PANEL 3-1 PC		PANEL 4-4 PCS	
PANNEAU 1-1 PC		PANNEAU 2-1 PC		PANNEAU 3-1 PC		PANNEAU 4-4 PCS	
(A)		LEG				x4	
		PIED					
(B)		EURO BOLT				x8	
		BOULON EURO					
(C)		HOUSING D:15/12.5MM				x8	
		ÉCROU D:15/12.5MM					
(D)		WOOD DOWEL M8 X 25				x4	
		CHEVILLE EN BOIS M8 X 25					
(E)		SCREW M4 X 30				x4	
		VIS M4X30					
(F)		SCREW #9 X 1 1/2"				x8	
		VIS #9 X1 1/2"					

TOOLS REQUIRED : / OUTILS NÉCESSAIRES:

(Not Included)/(NON INCLUS)

	SCREW DRIVER		HAMMER
	TOURNEVIS		MARTEAU

01



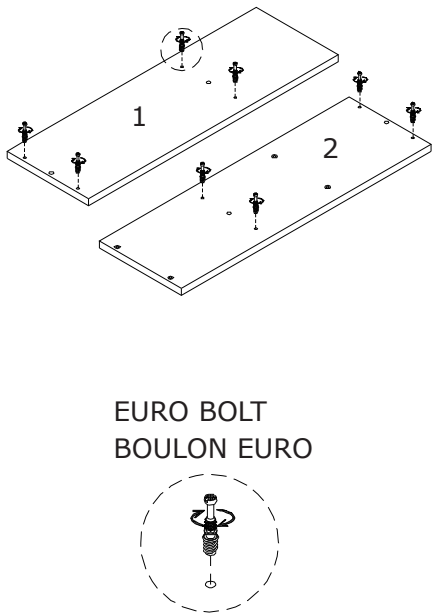
4X4

M8X 25

WOOD DOWEL
CHEVILLE EN BOIS

DETAIL A / DÉTAIL A

02

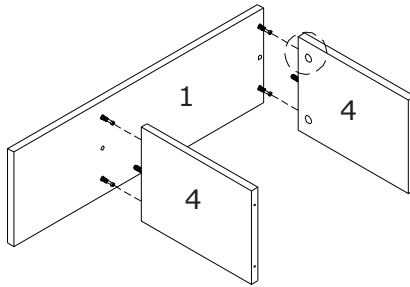


1

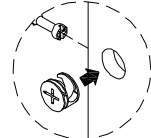
2

EURO BOLT
BOULON EURO

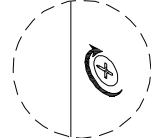
03



HOUSING/ÉCROU
D:15/12.5MM

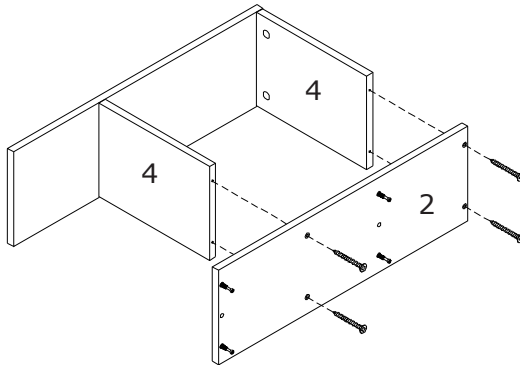


DETAIL A/DÉTAIL A



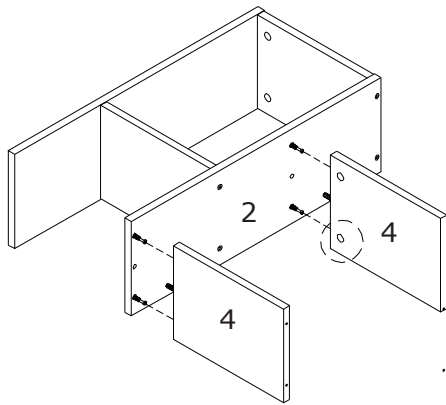
TURN TO LOCK
TOURNER POUR VERROUILLER

04

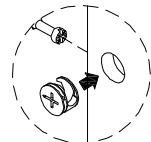


SCREW/ÉCROU #9X 1 1/2"

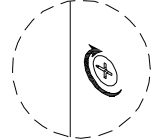
05



HOUSING/ÉCROU
D:15/12.5MM



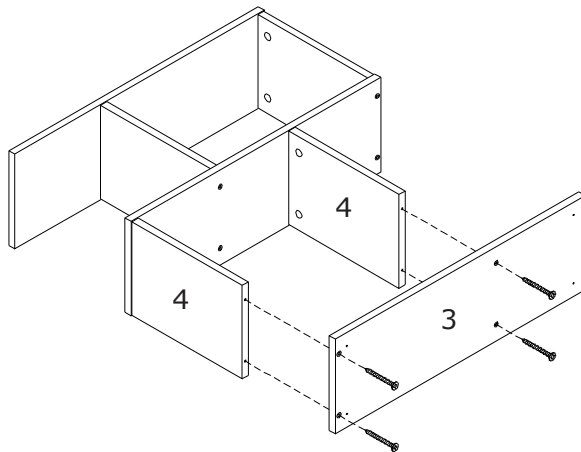
DETAIL A/DÉTAIL A



TURN TO LOCK

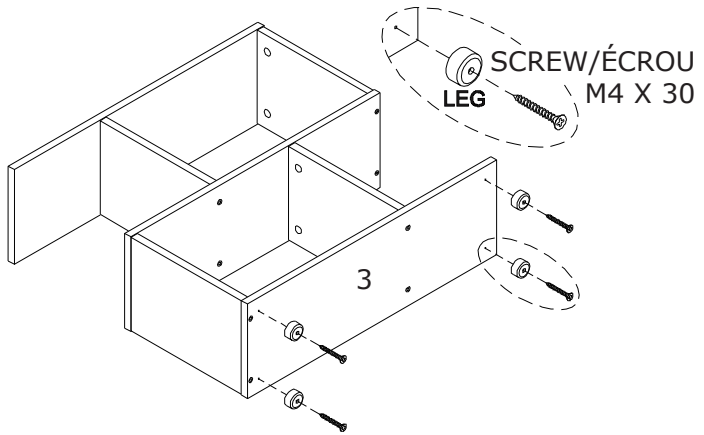
TOURNER POUR VERROUILLER

06

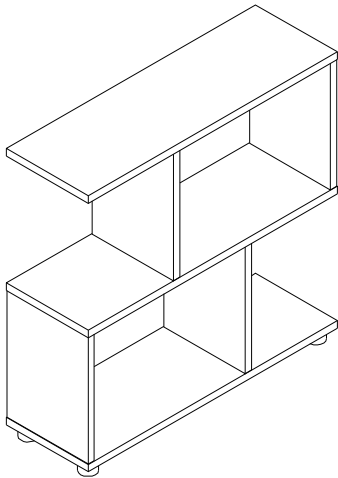


SCREW/ÉCROU #9X 1 1/2"

07



08



Care and Maintenance

Use a soft, clean cloth that will not scratch the surface when dusting.

Use of furniture polish is not necessary.

Should you choose to use polish, test first in an inconspicuous area.

Using solvents of any kind on your furniture may damage the finish.

Never use water to clean your furniture as it may cause damage to the finish.

Liquid spills should be removed immediately. Using a soft clean cloth, blot the spill gently. Avoid rubbing.

Check bolts/screws periodically and tighten them if necessary.

Further advice about wood furniture care

It is best to keep your furniture in a climate-controlled environment.

Extreme temperature and humidity changes can cause fading, warping, shrinking and splitting of wood.

It is advised to keep furniture away from direct sunlight as sun may damage the finish.

Proper care and cleaning at home will extend the life of your purchase.

Following these important and helpful tips will enhance your furniture as it ages.

Entretien

Pour dépoussiérer, utilisez un chiffon doux et propre qui ne raiera pas la surface.

Il n'est pas nécessaire d'utiliser l'agent à polir pour meubles.

Si vous décidez d'utiliser un produit de polissage, faites d'abord un essai dans un endroit peu visible.

L'utilisation de solvants, quels qu'ils soient, sur vos meubles peut endommager la finition.

N'utilisez jamais d'eau pour nettoyer vos meubles car cela pourrait endommager la finition.

Les liquides répandus doivent être éliminés immédiatement. À l'aide d'un chiffon doux et propre, épongez doucement les liquides. Évitez de frotter. Vérifiez périodiquement les boulons et les vis et resserrez-les si nécessaire.

Autres conseils pour l'entretien des meubles en bois

Il est préférable de conserver vos meubles dans un environnement dont le climat est contrôlé.

Les changements extrêmes de température peuvent entraîner la décoloration, la déformation et le fendillement du bois.

Il est conseillé de conserver les meubles à l'abri de la lumière directe du soleil, car celle-ci peut endommager la finition.

Un entretien et un nettoyage adéquats à la maison prolongeront la durée de vie de votre meuble.

En suivant ces conseils importants et utiles, vous améliorerez vos meubles pendant le vieillissement.



Please give us a chance to make it right and do better !

Contact our friendly customer service department for help first.
Replacements for missing or damaged parts will be shipped ASAP !

US office: Fontana UK office: Ipswich AU office: Truganina

VEUILLEZ NOUS DONNER L'OCCASION DE L'AMÉLIORER !

Contactez notre service à la clientèle pour obtenir de l'aide.
Les remplacements de pièces manquantes ou endommagées seront
expédiés dès que possible !

FR office: Saint Vigor d'Ymonville



Contact Us !

Do NOT return this item.

Contact our friendly customer service department for help first.



US: cs.us@costway.com
UK: cs.uk@costway.com
AU: cs.au@costway.com

Contactez-nous !

Ne retournez pas cet article.

Contactez notre service à la clientèle pour obtenir de l'aide.



FR : cs.fr@costway.com
