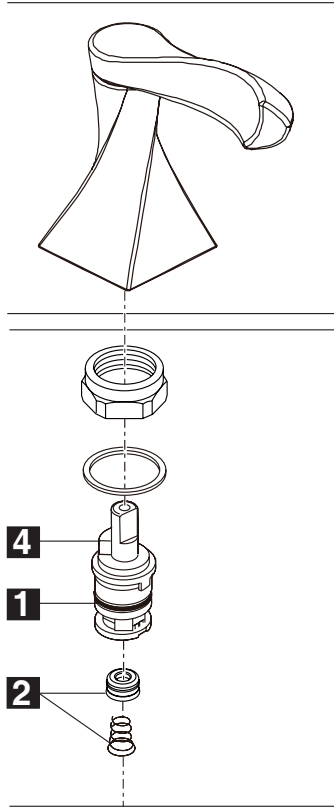


Model/Modelo/Modèle  
 25741LF  
 Series/Series/Seria

▲ Specify Finish  
 Especificque el Acabado  
 Précisez le Fini



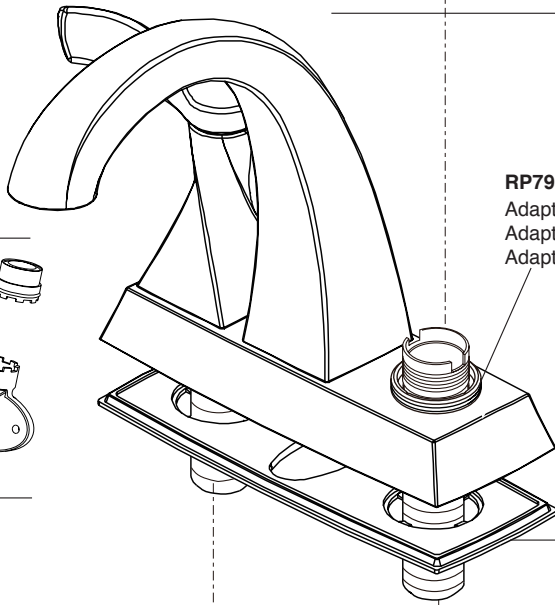
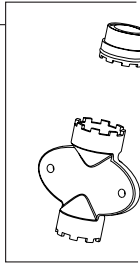
**RP84372▲**  
 Lift Rod  
 Barra de Alzar  
 Tige de Manoeuvre



**RP84374▲**  
 Handle Assembly  
 Conjunto de manija  
 Montage de la manette

**RP78871**  
 Stem Unit Assembly, Seat & Spring,  
 Bonnet Nut  
 Ensemble de la Unidad del Vástago,  
 Asiento y Resorte, Bonete  
 Obturateur, siège et ressort, écrou à  
 chapeau

**3**  
**RP84376-1.2**  
 Aerator  
 Aireador  
 Aérateur



**RP79572**  
 Adapter  
 Adaptador  
 Adaptateur

**RP62472▲**  
 Plastic Pop-Up Less Lift Rod  
 Desagüe Automático de Plástico  
 Menos la Barra de Alzar  
 Renvoi Mécanique en Plastique  
 Sans la Tige de Manoeuvre

**RP84375**  
 Gasket  
 Empaque  
 Joint

**RP6183**  
 Locknuts  
 Contratueras  
 Écrous de Blocage

