

Drawers Tiroirs Cajones

INSTALLATION INSTRUCTIONS

DIRECTIVES D'INSTALLATION

INSTRUCCIONES DE INSTALACIÓN

BEFORE BEGINNING | AVANT DE COMMENCER | ANTES DE EMPEZAR

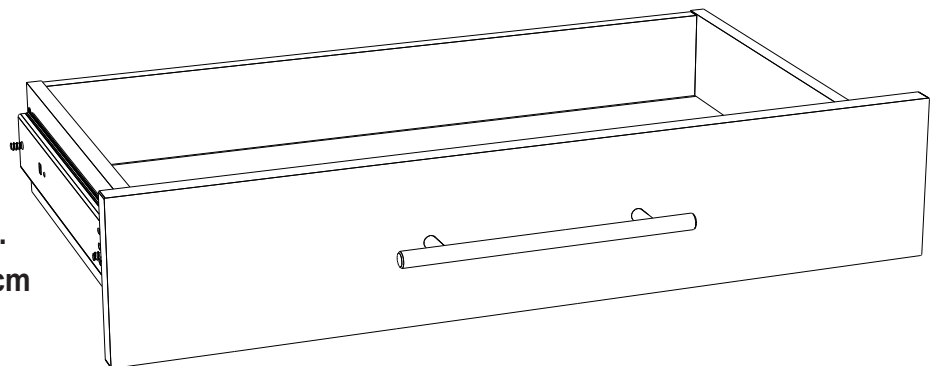
- Please read all instructions carefully.
- Familiarize yourself with all parts (see "PARTS") and check quantities.
- Follow all safety precautions (see "SAFETY PRECAUTIONS").
- Prière de lire avec soin toutes les directives fournies.
- Se familiariser avec les pièces nécessaires à l'installation (voir « PIÈCES ») et vérifier les quantités présentes.
- Respecter toutes les consignes de sécurité (voir « CONSIGNES DE SÉCURITÉ »).
- Lea todas las instrucciones cuidadosamente.
- Familiarícese con todas las piezas (vea "PIEZAS") y verifique las cantidades.
- Siga todas las precauciones de seguridad (vea "PRECAUCIONES DE SEGURIDAD").

Handle and/or drawer front style may vary.

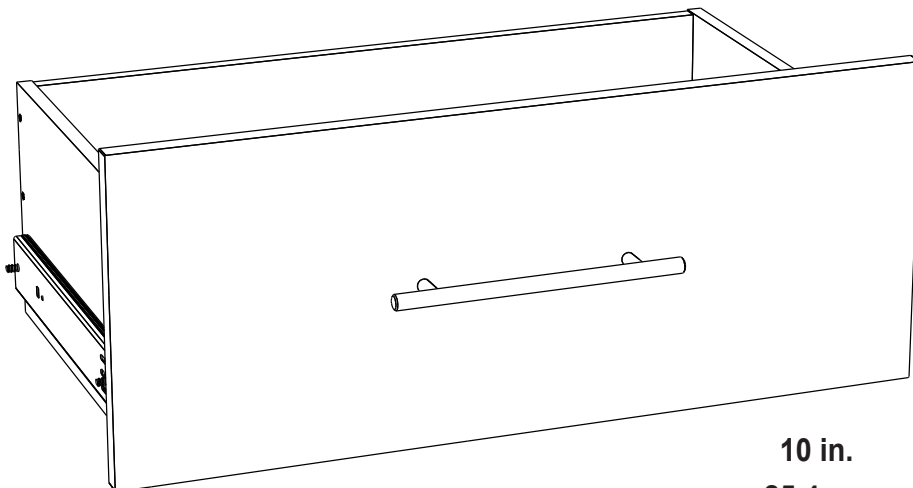
La poignée et / ou le modèle du devant peuvent varier.

El mango puede variar y / o estilo de la parte delantera del cajón.

5 in.
12,7 cm



10 in.
25,4 cm



**What you will need:
Vous aurez besoin de:
Va a necesitar:**



CLOSETMAID®

© 2020 ClosetMaid LLC | Ocala, FL 34471 | 1-800-874-0008 | www.closetmaid.com | www.closetmaid.ca

01-14546-00

04/20

⚠ WARNING

- This unit contains small parts which could be a choking hazard for small children. Children should be under adult supervision at all times or serious injury could occur.
- Always unload unit prior to moving the unit. The weight of personal belongings can cause the unit to become unstable and either tip or collapse. Serious bodily injury and/or damage to personal belongings may occur.
- Do not overload unit. If any shelf, top, or bottom of unit bows or bends, it is overloaded. The shelf, top, or bottom could collapse and cause serious bodily injury and/or damage to personal belongings.
- Do not climb or step on the unit. The unit may become unstable and either tip or collapse. Serious bodily injury and/or damage to personal belongings may occur.
- Do not mount or attach anything to the sides, rear or front of the unit as this can create a force which can cause the unit to tip. Serious bodily injury and/or damage to personal belongings may occur.
- After mounting of the cam posts and dowels to the panels, be careful to not hit the cam posts and dowels prior to final assembly as damage can occur to the mounting of the parts. This may cause the unit to not assemble correctly and create an unstable unit. Serious bodily injury and/or damage to personal belongings may occur.
- Follow proper safety procedures when using power tools and ladders.
- **We recommend you protect your work surface during assembly to prevent scratching or damage to table tops, wood floors, etc.**

⚠ MISE EN GARDE

- Ce module contient de petites pièces avec lesquelles de petits enfants peuvent s'étouffer. Les enfants doivent toujours être sous la surveillance constante d'adulte faute de quoi des blessures graves peuvent se produire.
- Toujours vider le module avant de le déplacer. Le poids des effets personnels qui s'y trouvent peut causer l'instabilité du module et le faire basculer ou s'affaisser. Cela pourrait provoquer des blessures graves ou des dommages matériels.
- Ne pas surcharger les modules. Lorsqu'une étagère ou encore le haut ou le bas d'un module plie ou, arque cela indique une surcharge. L'étagère ou les panneaux supérieur ou inférieur pourraient s'affaisser, provoquant des blessures graves ou des dommages matériels.
- Ne pas grimper ou se tenir debout ou assis sur le module. Le module risque de devenir instable et basculer ou s'affaisser. Cela pourrait provoquer des blessures graves ou des dommages matériels.
- Ne rien ancrer ou fixer sur les côtés, l'arrière ou l'avant du module, car cela pourrait le faire basculer. Cela pourrait provoquer des blessures graves ou des dommages matériels.
- Après avoir fixé les boulons à tige et goujons aux panneaux, prendre soin d'éviter de les cogner avant le montage final, car cela risquerait d'endommager l'installation des pièces. Cela risque d'empêcher le montage adéquat du module et d'en causer l'instabilité. Cela pourrait provoquer des blessures graves ou des dommages matériels.
- Respecter toutes les consignes de sécurité lors de l'utilisation d'outils à moteur et d'échelles.
- **Nous recommandons de protéger la surface de travail durant le montage afin d'éviter d'égratigner ou d'endommager les dessus de table, plancher de bois, etc.**

⚠ ADVERTENCIA

- Este producto contiene piezas pequeñas que pueden causar peligro de asfixia a niños pequeños. Los niños deben estar bajo la supervisión de un adulto en todo momento, de lo contrario pueden ocurrir lesiones graves.
- Vacíe siempre la unidad antes de moverla de lugar. El peso de los objetos personales puede hacer que la unidad quede inestable, se vuelque o colapse pudiendo causar lesiones personales graves y / o daños a los objetos personales.
- No sobrecargue la unidad. Si cualquier repisa o la parte superior o inferior de la unidad se arquea o se dobla, está sobrecargada. La repisa o la parte superior o inferior puede colapsarse, causando lesiones corporales graves y/o daños a objetos personales.
- No escale o suba a la unidad. La unidad puede resultar inestable y puede volcarse o colapsar pudiendo causar lesiones graves personales y daños a los objetos personales.
- No instale o fije nada a los laterales de la unidad o partes delantera o trasera ya que puede crear peso y resultar en que la misma se vuelque pudiendo causar lesiones graves personales y daños a los objetos personales.
- Una vez instalados los postes de leva y las espigas a los paneles, tenga cuidado de no golpear los postes de leva y las espigas antes de terminar la instalación completa ya que las piezas pueden sufrir daños. El no instalar este producto correctamente puede resultar en que el mismo quede inestable pudiendo causar lesiones graves personales y daños a los objetos personales.
- Siga los procedimientos de seguridad adecuados al usar herramientas eléctricas y escaleras.
- **Recomendamos que proteja su área de trabajo durante el ensamblaje para no rayar las superficies de las mesas, pisos de madera, etc.**

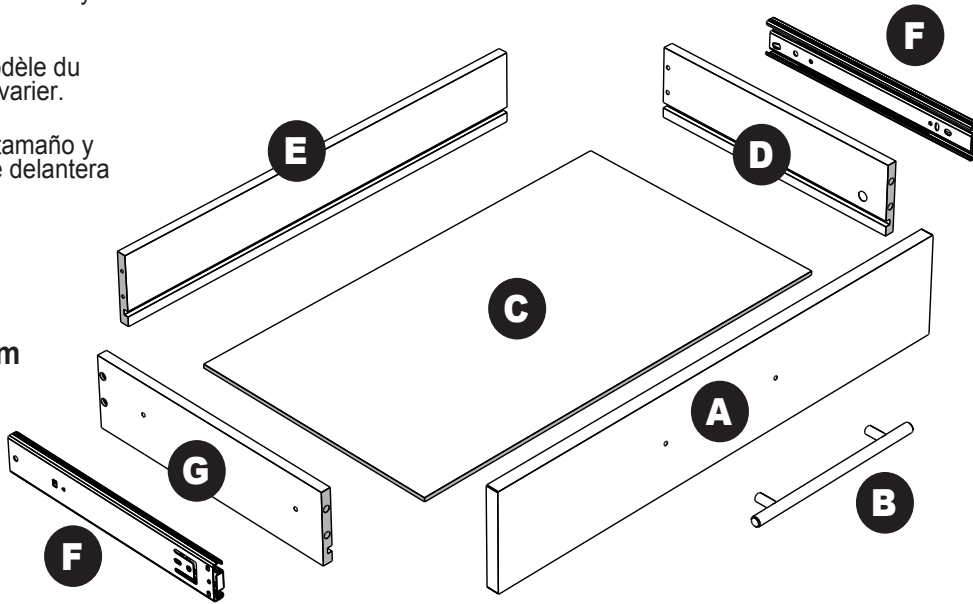
PARTS | PIÈCES | PIEZAS

Size and drawer front style may vary.

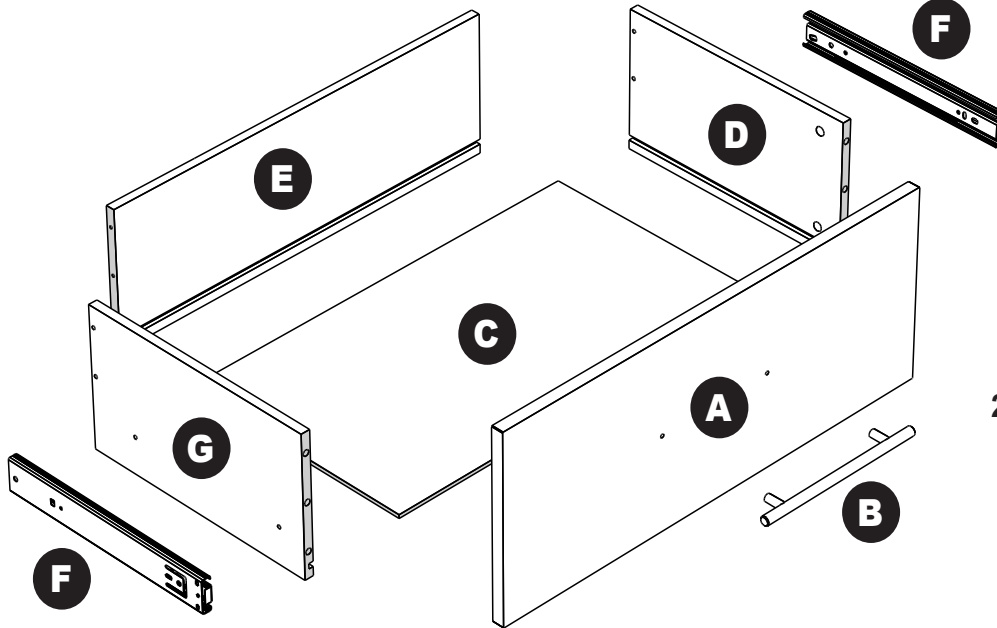
La taille et le modèle du devant peuvent varier.

Puede variar el tamaño y estilo de la parte delantera del cajón.

5 in.
12,7 cm



10 in.
25,4 cm



A
drawer front (1)
devant du tiroir (1)
parte delantera del cajón (1)

B
handle (1)
poignée (1)
tirador (1)

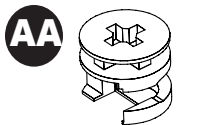
C
drawer bottom (1)
fond du tiroir (1)
parte inferior del cajón (1)

D
right drawer side (1)
côté droit du tiroir (1)
lado del cajón derecho (1)

E
drawer back (1)
arrière du tiroir (1)
panel trasero del cajón (1)

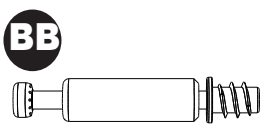
F
drawer slide (2)
glissière de tiroir (2)
mecanismo de deslizamiento del cajón (2)

G
left drawer side (1)
côté gauche du tiroir (1)
lado del cajón izquierdo (1)



10 in. (25,4 cm)
cam lock (4)
boulon à verrou (4)
cierre de leva (4)

5 in. (12,7 cm)
cam lock (2)
boulon à verrou (2)
cierre de leva (2)



10 in. (25,4 cm)
cam post (4)
boulon à tige (4)
poste de leva (4)

5 in. (12,7 cm)
cam post (2)
boulon à tige (2)
poste de leva (2)



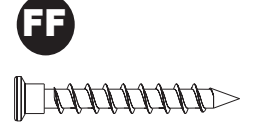
dowel (2)
goujon (2)
espiga (2)



handle screw (2)
vis de la poignée (2)
tornillo del tirador (2)



slide screw (8)
vis de la glissière (8)
tornillo del mecanismo de deslizamiento (8)



confirmat screw (4)
vis confirmat (4)
tornillo confirmat (4)

PART IDENTIFICATION

Use "PART IDENTIFICATION" and exploded view (on previous page) to identify parts!

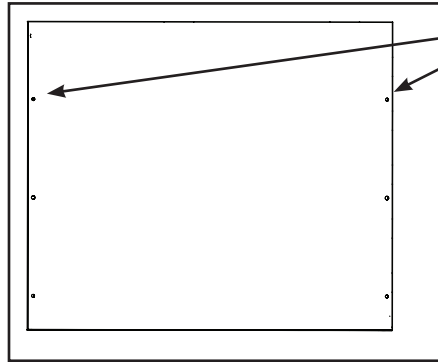
Utiliser la « IDENTIFICATION DES PIÈCES » et le schéma éclaté (à la page précédente) pour identifier les pièces!

¡Use la "IDENTIFICACIÓN DE LAS PIEZAS" y la perspectiva ampliada (en la página anterior) para identificar las piezas!

- Note overall shape of part.
- Remarquer la forme générale de chaque pièce.
- Vea la forma de las piezas en general.

IDENTIFICATION DES PIÈCES

FRONT VIEW VUE AVANT VISTA DELANTERA

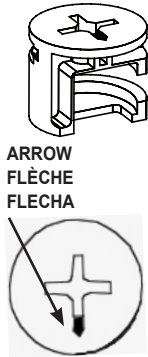


IDENTIFICACIÓN DE LAS PIEZAS

- Count and locate holes in each part.
- Compter et localiser les trous de chaque pièce.
- Cuente y ubique los agujeros de cada pieza.

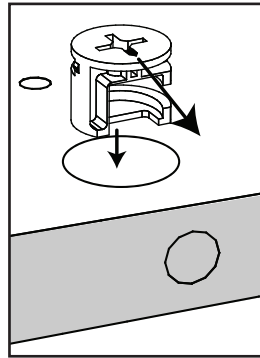
INSTALLING CAM LOCKS

- Identify arrow on head. Look closely.
- Identifier la flèche sur la tête. Examiner attentivement.
- Identifique las flechas en la cabeza. Búsquelas detenidamente.



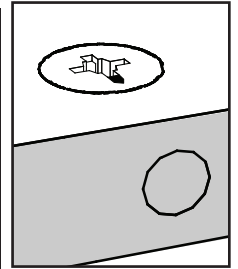
INSTALLER LES BOULONS À VERROU

- Arrow **MUST** point toward hole in edge of panel.
- La flèche **DOIT** pointer vers le trou de la bordure du panneau.
- La flecha **DEBE** apuntar hacia el agujero en el borde del panel.



INSTALACIÓN DEL CIERRE DE LEVA

- Push cam lock all the way down into hole.
- Pousser le boulon à verrou entièrement dans le trou.
- Empuje hasta el fondo el cierre de leva en el agujero.

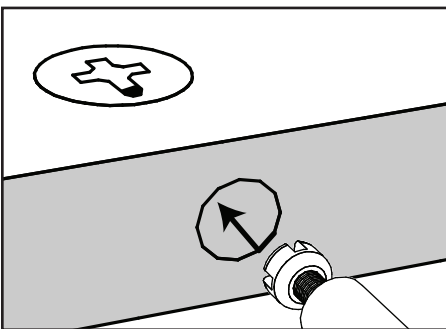


TIGHTENING CAM LOCKS

- Assure cam lock arrow points to hole and push cam post into hole.
- S'assurer que le boulon à verrou pointe vers le trou et pousser le boulon à tige dans le trou.
- Asegúrese de que la flecha del cierre de leva apunte al agujero y empuje el poste de leva en el agujero.

APRETAR EL CIERRE DE LEVA

- Turn cam lock until **fully** tightened.
- Tourner le boulon à verrou jusqu'à ce qu'il soit **entièrement** resserré.
- Gire el cierre de leva hasta que quede **completamente** apretado.



HAND TIGHTEN SCREWS

We recommend you hand-tighten screws. Use care not to overtighten if using power tools.

RESSERRER LES VIS À LA MAIN

Nous recommandons de resserrer les vis à la main. Prendre garde de ne pas trop serrer en utilisant des outils mécaniques.

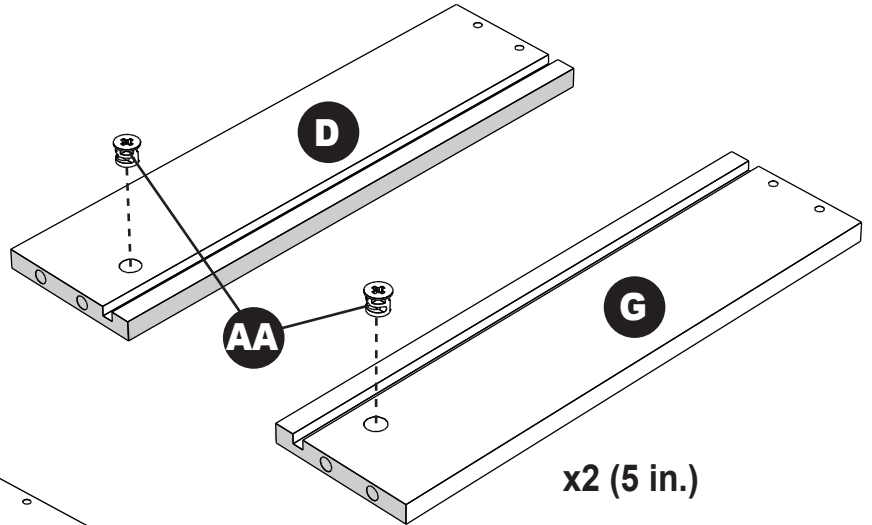
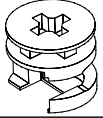
APRETAR LOS TORNILLOS A MANO

Recomendamos que usted apriete los tornillos a mano. No apriete demasiado los tornillos si usa una herramienta automática.

STEP 1 ÉTAPE 1 PASO 1

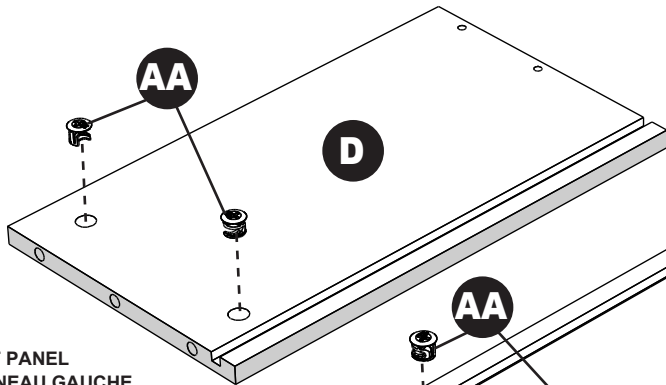
Push cam locks into each side panel.
Pousser boulons à verrou dans chaque panneau latéral.
Empuje cierres de leva en cada panel lateral.

AA

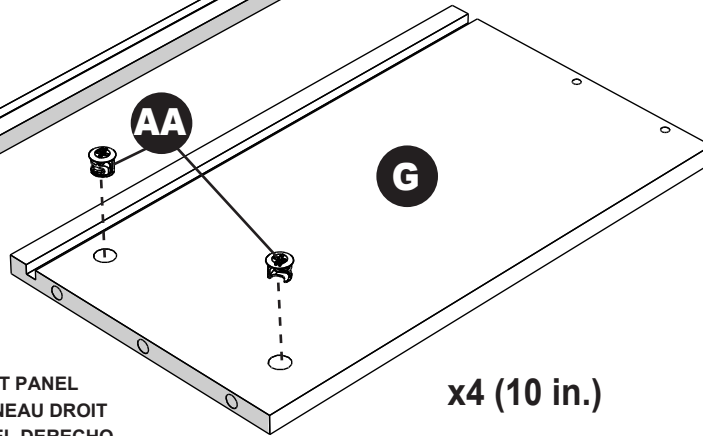


x2 (5 in.)

LEFT PANEL
PANNEAU GAUCHE
PANEL IZQUIERDO



RIGHT PANEL
PANNEAU DROIT
PANEL DERECHO



x4 (10 in.)

NOTE:

- See "HELPFUL HINTS" on page 4 for proper cam lock assembly.

REMARQUE :

- Consulter les « CONSEILS UTILES » de la page 4 sur l'assemblage des boulons à verrou.

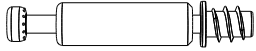
NOTA:

- Vea los "CONSEJOS PRÁCTICOS" de la página 4 para la instalación apropiada del cierre de leva.

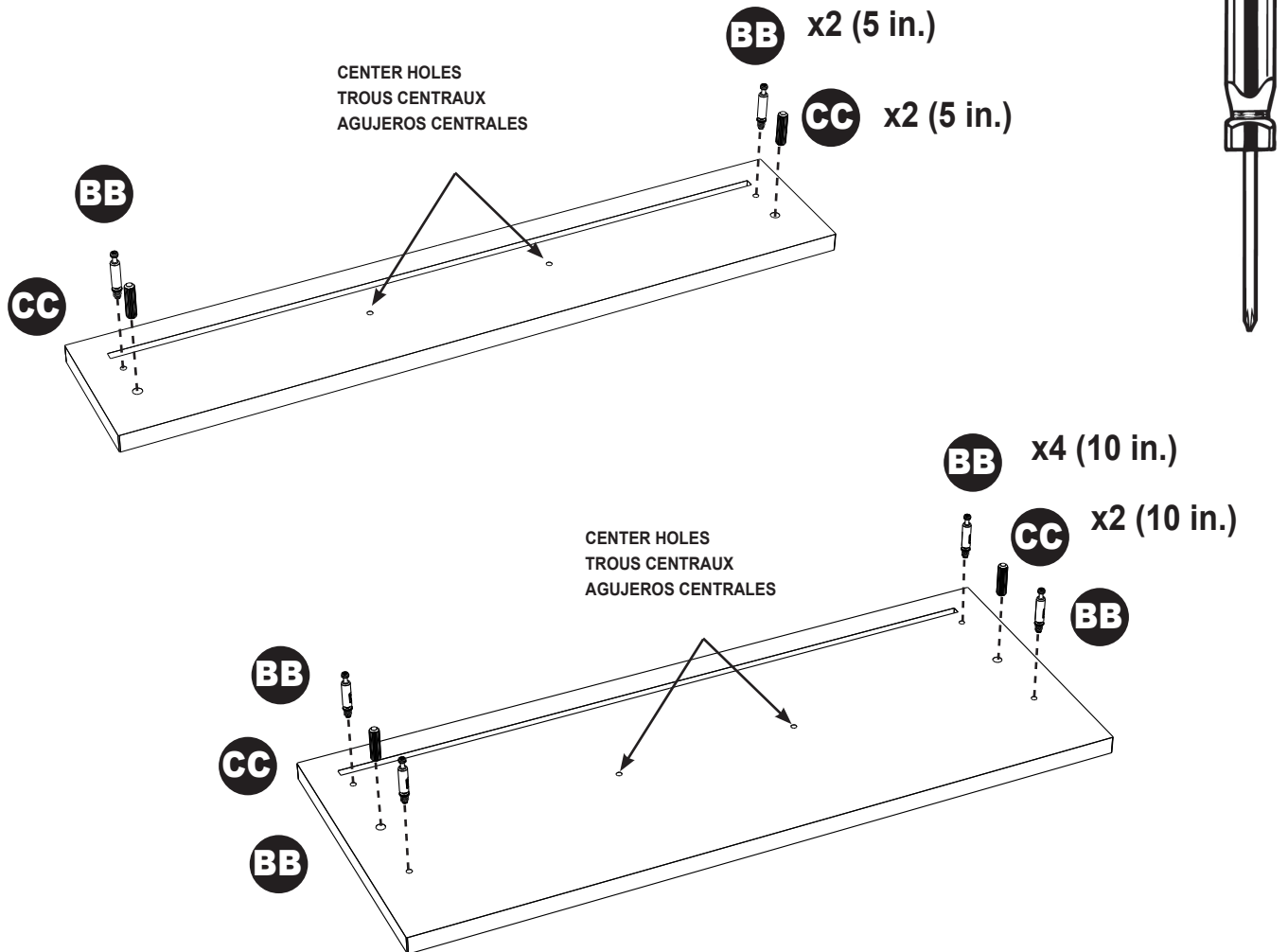
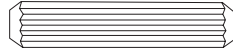
STEP 2 ÉTAPE 2 PASO 2

Install cam posts and dowels into drawer front.
Installer boulons à tige et goujons dans l'avant du tiroir.
Instale postes de leva y espigas en el panel delantero del cajón.

BB



CC



NOTE:

- Screw a cam post into smaller holes as shown. **Tighten cam posts with screwdriver.**
- Push a dowel into larger holes as shown.

REMARQUE :

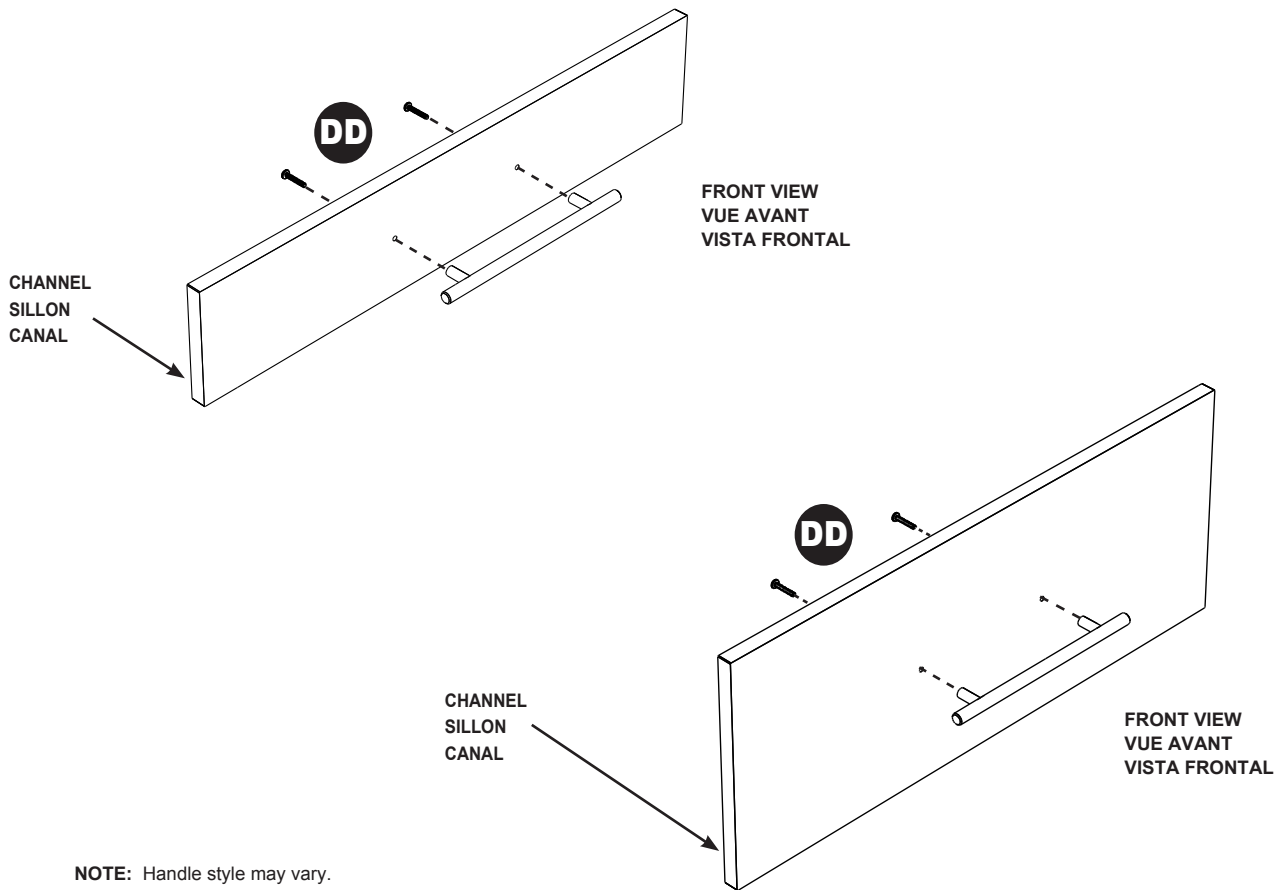
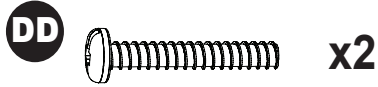
- Visser un boulon à tige dans chaque petit trou, tel qu'illustré. **Resserrer les boulons à tige à l'aide du tournevis.**
- Pousser un goujon dans le plus gros trou, tel qu'illustré.

NOTA:

- Atornille un poste de leva en los agujeros más pequeños como se muestra. **Apriete los postes de leva con un destornillador.**
- Empuje una espiga en los agujeros más grandes como se muestra.

STEP 3
ÉTAPE 3
PASO 3

Attach handle to drawer front.
Fixer la poignée à l'avant du tiroir à l'aide.
Instale el tirador en el panel delantero del cajón.



NOTE: Handle style may vary.
REMARQUE : le modèle de poignée peut varier.
NOTA: Puede variar el estilo del tirador.

NOTE:

- Attach handle to drawer front with two handle screws. (Note: Depending upon your drawer front type, handle style and screw length may vary from that shown.)

REMARQUE :

- Fixer la poignée à l'avant du tiroir à l'aide des deux vis de la poignée. (Remarque : le modèle de la poignée et la longueur de la vis peuvent différer de l'illustration selon le type de devant de tiroir.)

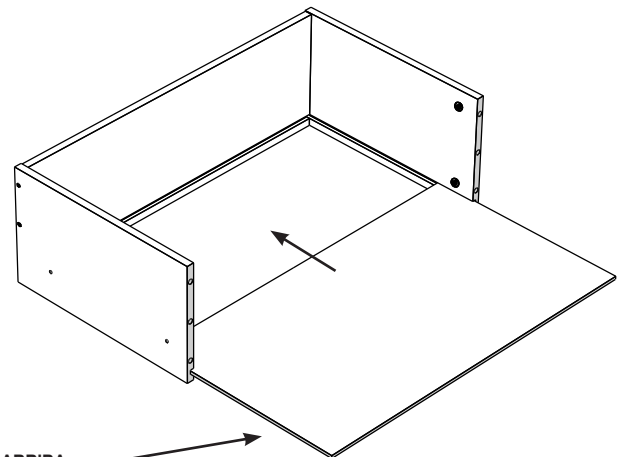
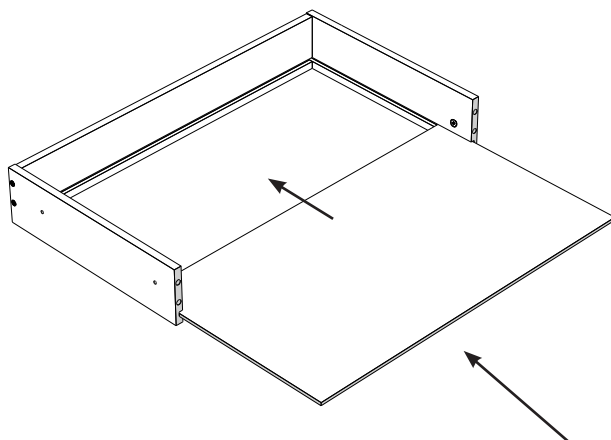
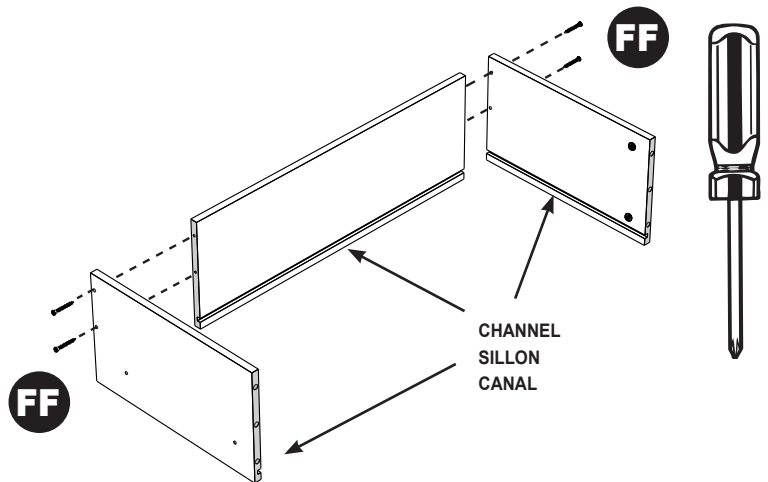
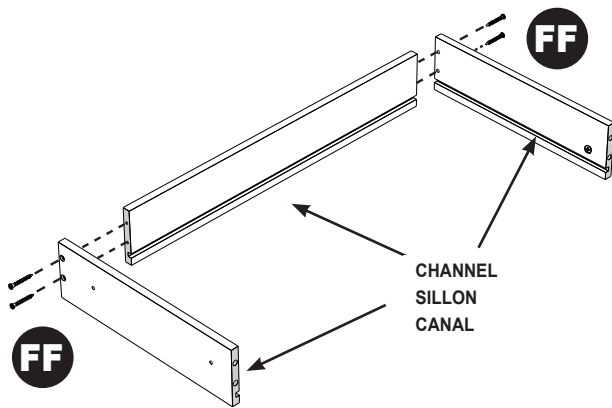
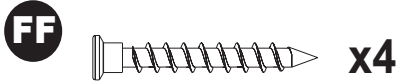
NOTA:

- Instale el tirador en el panel delantero del cajón con dos tornillos del tirador. Según el tipo de panel delantero del cajón, el estilo de la manija y la longitud del tornillo pueden variar de lo indicado.)

STEP 4
ÉTAPE 4
PASO 4

Attach drawer sides to drawer back. Slide in bottom.
Fixer les côtés du tiroir à l'arrière de tiroir. Faire glisser le fond.

Una los lados del cajón al panel trasero del cajón. Inserte la parte inferior, deslizándola.



WHITE SIDE UP
CÔTÉ BLANC EN HAUT
LADO BLANCO ORIENTADO HACIA ARRIBA

NOTE:

- Use a screwdriver to install confirmat screws and secure both side panels to back panel.
- Slide drawer bottom (white side up) into channels on drawer sides and back.

REMARQUE :

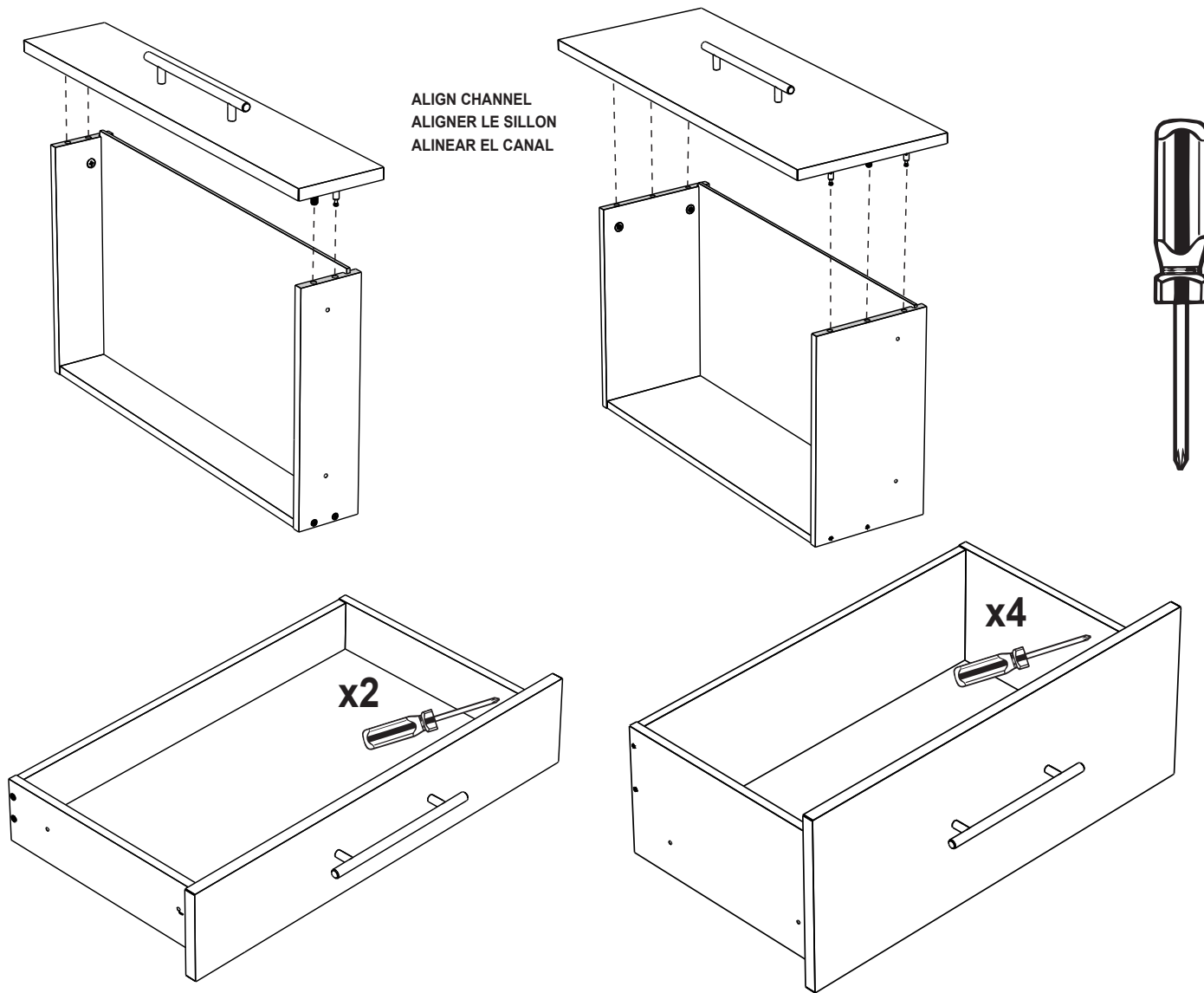
- Utiliser un tournevis pour resserrer des vis confirmat et fixer les deux panneaux latéraux au panneau arrière.
- Faire glisser le fond du tiroir (le côté blanc vers le haut) dans les sillons situés sur les côtés du tiroir.

NOTA:

- Use un destornillador para instalar los tornillos confirmat y fijar ambos paneles laterales al panel trasero.
- Deslice la parte inferior del cajón (con la parte blanca orientada hacia arriba) en los canales de los lados del cajón.

STEP 5 ÉTAPE 5 PASO 5

Attach drawer front.
Fixer le devant du tiroir.
Una el panel delantero del cajón.



NOTE:

- Align channel on back of drawer front with drawer bottom. Push cam posts and dowels into holes in side panels.
- Use a screwdriver to tighten cam locks and secure drawer front to sides.

REMARQUE :

- Disposer le module du tiroir tel qu'illustré. Pousser les boulons à tige dans les trous.
- Utiliser un tournevis pour resserrer les boulons à verrou et fixer le devant du tiroir aux côtés.

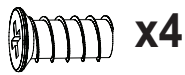
NOTA:

- Alinee el canal en la parte trasera del panel delantero del cajón con la parte inferior del cajón. Empuje los postes de leva y las espigas en los agujeros de los paneles laterales.
- Use un destornillador para apretar los cierres de leva y fijar el panel delantero del cajón a los lados.

STEP 6 ÉTAPE 6 PASO 6

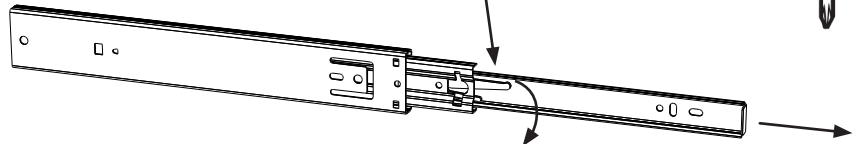
**Attach drawer slides.
Fixer les glissières du tiroir.
Instale los mecanismos de deslizamiento del cajón.**

EE



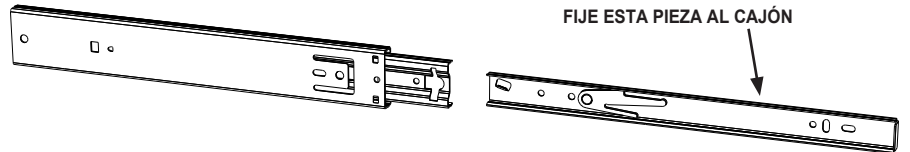
SLIDE SMALLEST PART FORWARD
GLISSER LES PLUS PETITES PIÈCES VERS L'AVANT
DESLOCAR LA PIEZA MÁS PEQUEÑA—A HACIA DELANTE

LOCATE SMALL BLACK TAB
LOCALISER LES PETITES LANGUETTES NOIRES
UBIQUE LA LENGÜETA NEGRA PEQUEÑA



SLIDE TAB DOWN AND PULL APART
FAIRE GLISSER LA LANGUETTE VERS LE BAS ET DÉTACHER
DESLOCAR LA LENGÜETA HACIA ABAJO Y SEPÁRELA

SECURE THIS PART TO DRAWER
FIXER CETTE PIÈCE AU TIROIR
FIJE ESTA PIEZA AL CAJÓN



NOTE:

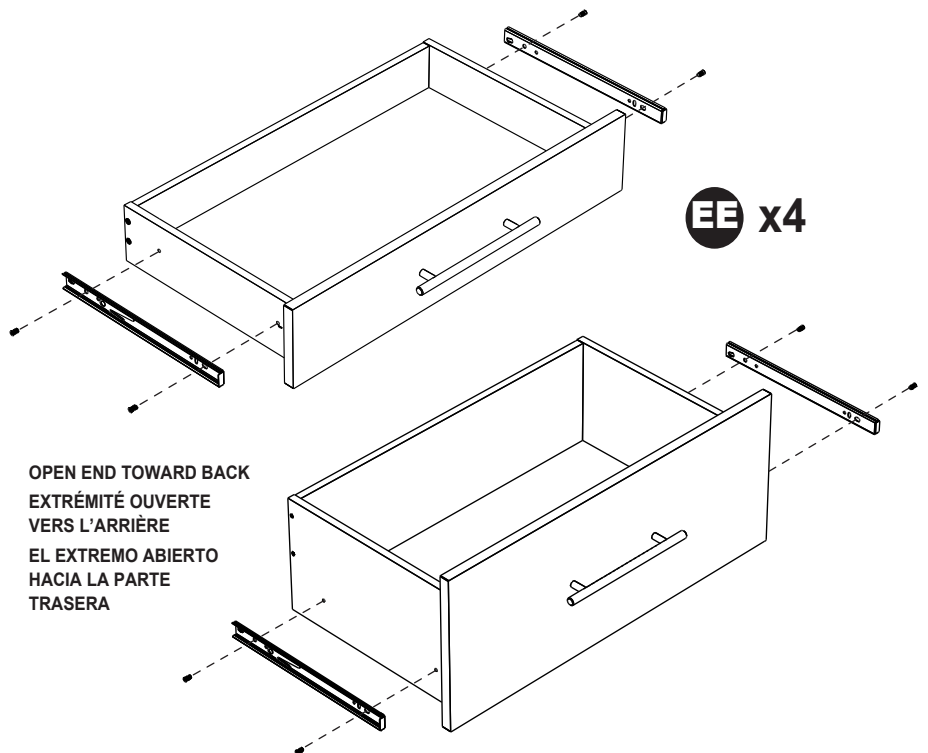
- Do not wipe lubricant from glides!
- Locate either drawer slide. Pull out smallest part completely.
- Locate small, black release tab on backside.
- Using your thumb, slide tab up while pulling pieces apart.
- Secure small part of slide onto drawer with open end toward back. Repeat for other slide.

REMARQUE :

- Ne pas essuyer les glissières pour retirer le lubrifiant!
- Localiser les glissières du tiroir. Tirer entièrement sur les plus petites pièces.
- Localiser la petite languette de verrouillage noire à l'arrière.
- Soulever la languette à l'aide du pouce tout en détachant les pièces.
- Fixer la petite section de la glissière au tiroir, la partie ouverte vers l'arrière. Répéter l'opération avec l'autre glissière.

NOTA:

- No limpie el lubricante de los mecanismos de deslizamiento.
- Ubique cualquiera de los mecanismos de deslizamiento. Jale la pieza más pequeña completamente.
- Busque la lengüeta pequeña de desenganche negra en la parte trasera.
- Usando el dedo pulgar, deslice la lengüeta hacia arriba mientras separa las piezas.
- Fije la pieza pequeña del mecanismo de deslizamiento en el cajón con el extremo abierto hacia la parte trasera. Repita para el otro lado.



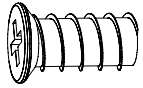
OPEN END TOWARD BACK
EXTRÉMITÉ OUVERTE
VERS L'ARRIÈRE
EL EXTREMO ABIERTO
HACIA LA PARTE
TRASERA

EE x4

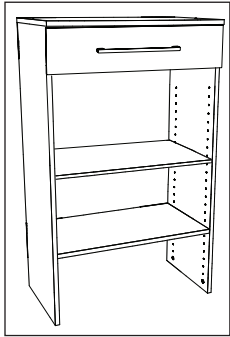
STEP 7A ÉTAPE 7A PASO 7A

**Attach single 5 in. drawer to base (sold separately).
Fixer le tiroir unique 12,7 cm à la base (vendue séparément).
Una el cajón sencillo 12,7 cm a la base (vendida por separado).**

EE



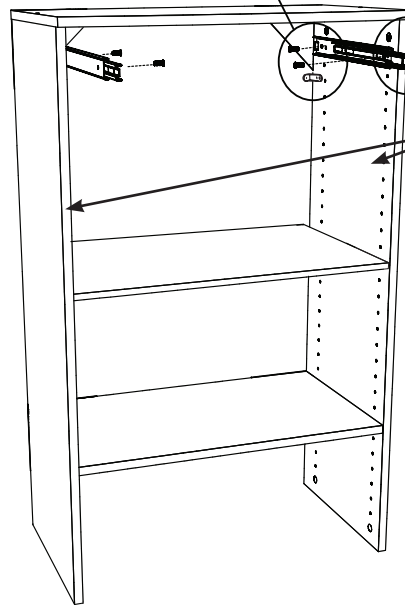
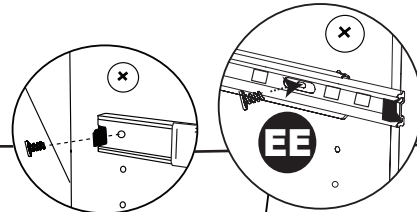
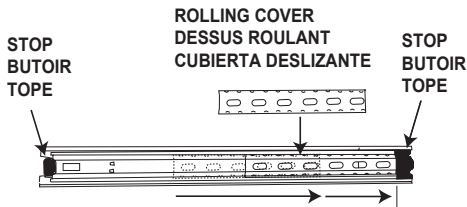
x4



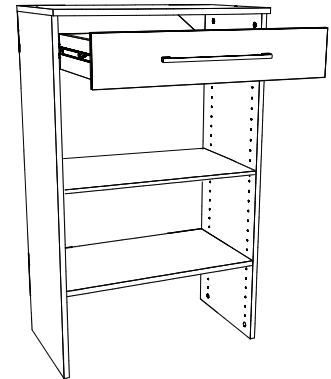
For single drawer assembly only.
For multi-drawer assembly, see p.12.

Pour le montage du tiroir unique seulement
Pour le montage de plusieurs tiroirs, voir p.12.
Solamente para el ensamblaje de cajones sencillos.
Para el ensamblaje de múltiples cajones, vea p.12.

ALIGN ALL PIECES WITH BLACK STOPS
ALIGNER TOUTES LES PIÈCES AVEC LES BUTOIRS NOIRS
ALINEE TODAS LAS PIEZAS CON LOS TOPES NEGROS



SIDE PANEL
PANNEAU LATÉRAL
PANEL LATERAL



NOTE:

- Locate first **small** hole of base from top (first hole under cam lock). Move base slide forward slightly to expose back hole. Align back hole of slide with back hole on side panel. Attach base slide as shown (if necessary move slide to expose and secure front hole).
- Once base slide is attached to side panel, align all movable pieces with black stop on each end. Be sure to move rolling cover toward front (large) black stop.
- Align small slides on drawer with larger slides on base. Push drawer into base.

REMARQUE :

- Trouver le premier **petit** trou du bâti, à partir du haut (premier trou sous un boulon à verrou). Déplacer légèrement la base vers l'avant pour exposer le trou arrière. Aligner le trou arrière de la glissière avec le trou arrière du côté. Fixer la base de la glissière tel qu'illustré (si nécessaire, déplacer la glissière de manière à exposer et fixer le trou avant).
- Une fois la base de la glissière fixée au côté, aligner toutes les pièces mobiles avec le butoir noir de chaque extrémité. S'assurer de déplacer le dessus roulant vers le butoir noir avant (gros).
- Aligner les petites glissières qui se trouvent sur le tiroir avec les grosses glissières du bâti. Pousser le tiroir dans le bâti.

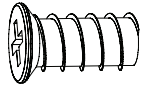
NOTA:

- Ubique el primer agujero pequeño de la base desde la parte superior (primer agujero debajo del cierre de leva). Mueva el mecanismo de deslizamiento de la base un poco hacia delante para dejar al descubierto el agujero trasero. Alinee el agujero trasero del mecanismo de deslizamiento con el agujero trasero del gablete. Una el mecanismo de deslizamiento de la base como se muestra (si es necesario, mueva el mecanismo de deslizamiento para dejar al descubierto y fijar el agujero frontal).
- Una vez que el mecanismo de deslizamiento de la base esté unido al gablete, alinee todas las piezas móviles con el tope negro en cada extremo. Asegúrese de mover la cubierta deslizante hacia el tope negro frontal (grande).
- Alinee el mecanismo de deslizamiento pequeño sobre el cajón con el mecanismo de deslizamiento más grande en la base. Empuje el cajón dentro de la base.

STEP 7B ÉTAPE 7B PASO 7B

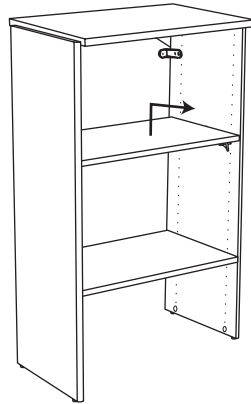
**Attach multiple 5 in. drawers to base (sold separately).
Fixer les tiroirs 12,7 cm à la base (vendue séparément).
Una los cajones múltiples 12,7 cm a la base (vendida por separado).**

EE

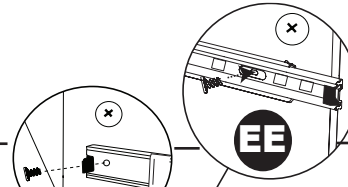
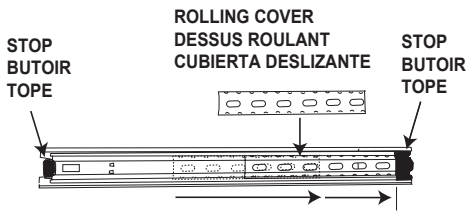


x4

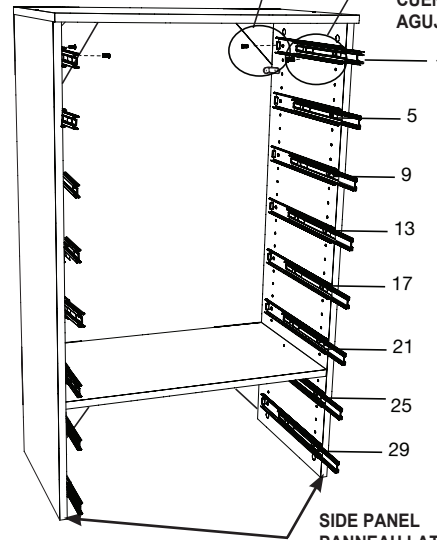
for each drawer
pour chaque tiroir
para cada cajón



ALIGN ALL PIECES WITH BLACK STOPS
ALIGNER TOUTES LES PIÈCES AVEC LES BUTOIRS NOIRS
ALINEE TODAS LAS PIEZAS CON LOS TOPES NEGROS



COUNT SMALL HOLES ONLY
COMPTER UNIQUEMENT LES
PETITS TROUS
CUENTE SOLAMENTE LOS
AGUJEROS PEQUEÑOS



SIDE PANEL
PANNEAU LATÉRAL
PANEL LATERAL



NOTE:

- Remove center (adjustable) shelf from base unit.
- Locate first **small** hole of base from top for first drawer. Move base slide forward slightly to expose back hole. Align back hole of slide with back hole on gable. Attach base slide as shown (if necessary move slide to expose and secure front hole). Attach remaining large slides **every 4 holes**.
- Once base slide is attached to gable, align all movable pieces with black stop on each end. Be sure to move rolling cover toward front (large) black stop.
- Align small slides on drawer with larger slides on base. Push drawer into base. Repeat to install remaining drawers.

REMARQUE :

- Retirer l'étagère centrale (réglable) du bâti.
- Trouver le premier **petit** trou du bâti, à partir du haut du premier tiroir. Déplacer légèrement la base vers l'avant pour exposer le trou arrière. Aligner le trou arrière de la glissière avec le trou arrière du côté. Fixer la base de la glissière tel qu'illustré (si nécessaire, déplacer la glissière de manière à exposer et fixer le trou avant). Fixer les deux grosses glissières restantes à **tous les 4 trous**.
- Une fois la base de la glissière fixée au côté, aligner toutes les pièces mobiles avec le butoir noir de chaque extrémité. S'assurer de déplacer le dessus roulant vers le butoir noir avant (gros).
- Aligner les petites glissières qui se trouvent sur le tiroir avec les grosses glissières du bâti. Pousser le tiroir dans le bâti. Répéter ces étapes pour installer les autres tiroirs.

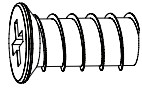
NOTA:

- Quite la repisa central (ajutable) de la unidad base.
- Ubique el primer **pequeño** de la base desde la parte superior del primer cajón. Mueva el mecanismo de deslizamiento de la base un poco hacia delante para dejar al descubierto el agujero trasero. Alinee el agujero trasero del mecanismo de deslizamiento con el agujero trasero del gablete. Una el mecanismo de deslizamiento de la base como se muestra (si es necesario, mueva el mecanismo de deslizamiento para dejar al descubierto y fijar el agujero frontal). Instale los mecanismos de deslizamiento grandes restantes **en cada 4 agujeros**.
- Una vez que el mecanismo de deslizamiento de la base esté unido al gablete, alinee todas las piezas móviles con el tope negro en cada extremo. Asegúrese de mover la cubierta deslizante hacia el tope negro frontal (grande).
- Alinee el mecanismo de deslizamiento pequeño sobre el cajón con el mecanismo de deslizamiento más grande en la base. Empuje el cajón dentro de la base. Repita los pasos para instalar los cajones restantes.

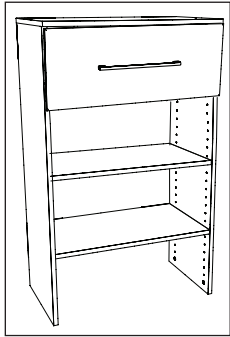
STEP 7A ÉTAPE 7A PASO 7A

**Attach single 10 in. drawer to base (sold separately).
Fixer le tiroir unique 25,4 cm à la base (vendue séparément).
Una el cajón sencillo 25,4 cm a la base (vendida por separado).**

EE



x4



For single drawer assembly only. For multi-drawer assembly, see p.14.

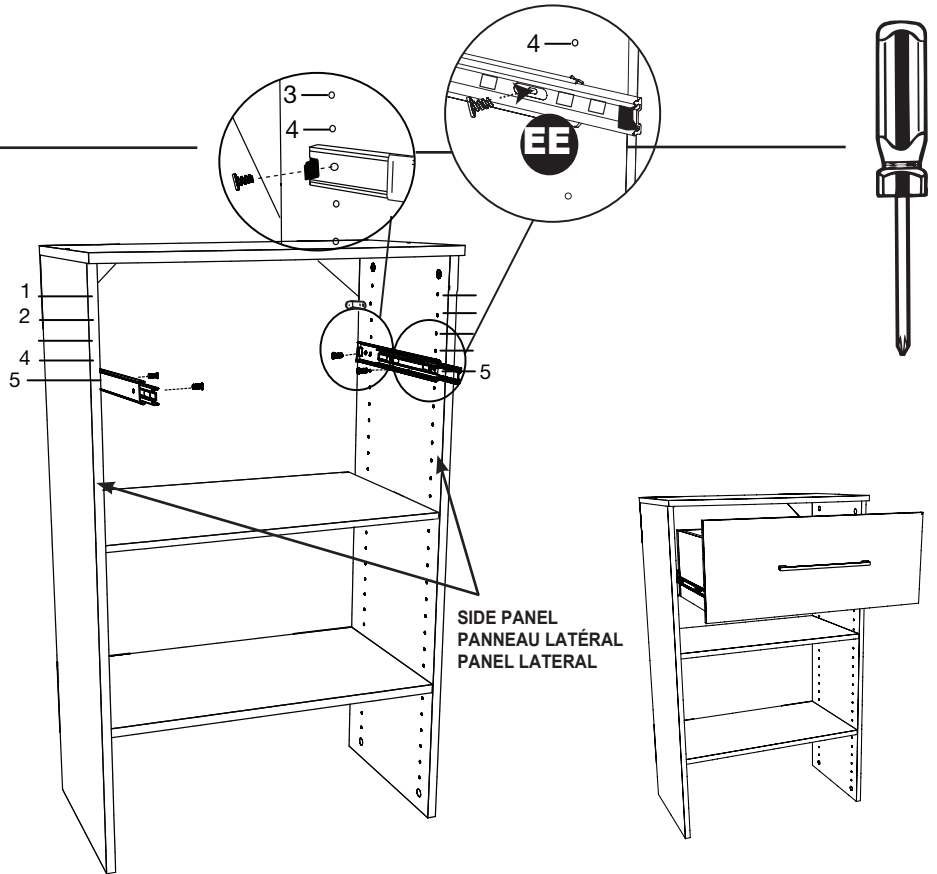
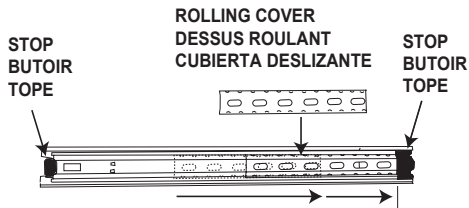
Pour le montage du tiroir unique seulement

Pour le montage de plusieurs tiroirs, voir p.14.

Solamente para el ensamblaje de cajones sencillos.

Para el ensamblaje de múltiples cajones, vea p.14.

ALIGN ALL PIECES WITH BLACK STOPS
ALIGNER TOUTES LES PIÈCES AVEC LES BUTOIRS NOIRS
ALINEE TODAS LAS PIEZAS CON LOS TOPES NEGROS



NOTE:

- Locate **fifth SMALL** hole of base from top. Move base slide forward slightly to expose back hole. Align back hole of slide with back hole on side panel. Attach base slide as shown (if necessary move slide to expose and secure front hole).
- Once base slide is attached to side panel, align all movable pieces with black stop on each end. Be sure to move rolling cover toward front (large) black stop.
- Align small slides on drawer with larger slides on base. Push drawer into base.

REMARQUE :

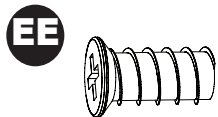
- Trouver le **cinquième PETIT** trou du bâti, à partir du haut. Déplacer légèrement la base vers l'avant pour exposer le trou arrière. Aligner le trou arrière de la glissière avec le trou arrière du côté. Fixer la base de la glissière tel qu'illustré (si nécessaire, déplacer la glissière de manière à exposer et fixer le trou avant).
- Une fois la base de la glissière fixée au côté, aligner toutes les pièces mobiles avec le butoir noir de chaque extrémité. S'assurer de déplacer le dessus roulant vers le butoir noir avant (gros).
- Aligner les petites glissières qui se trouvent sur le tiroir avec les grosses glissières du bâti. Pousser le tiroir dans le bâti.

NOTA:

- Ubique el **quinto agujero PEQUEÑO** de la base desde la parte superior. Mueva el mecanismo de deslizamiento de la base un poco hacia delante para dejar al descubierto el agujero trasero. Alinee el agujero trasero del mecanismo de deslizamiento con el agujero trasero del gablete. Una el mecanismo de deslizamiento de la base como se muestra (si es necesario, mueva el mecanismo de deslizamiento para dejar al descubierto y fijar el agujero frontal).
- Una vez que el mecanismo de deslizamiento de la base esté unido al gablete, alinee todas las piezas móviles con el tope negro en cada extremo. Asegúrese de mover la cubierta deslizante hacia el tope negro frontal (grande).
- Alinee el mecanismo de deslizamiento pequeño sobre el cajón con el mecanismo de deslizamiento más grande en la base. Empuje el cajón dentro de la base.

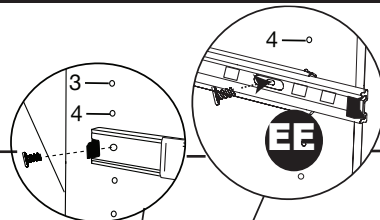
STEP 7B ÉTAPE 7B PASO 7B

**Attach multiple 10 in. drawers to base (sold separately).
Fixer les tiroirs 27,4 cm à la base (vendue séparément).
Una los cajones múltiples 27,4 cm a la base (vendida por separado).**

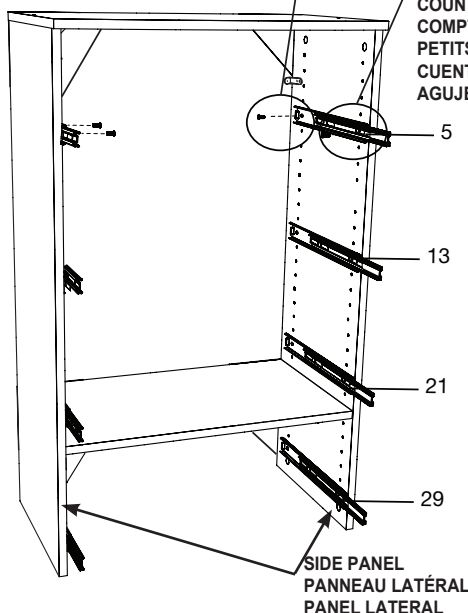
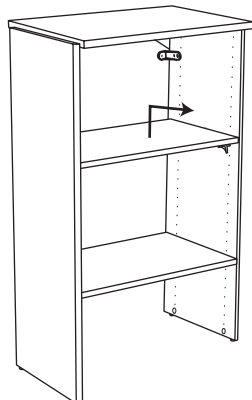
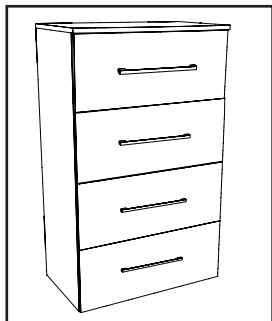


x4

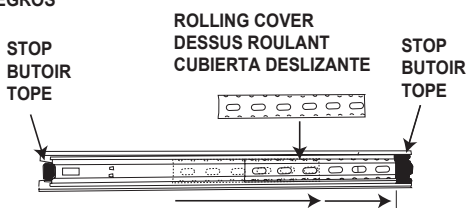
for each drawer
pour chaque tiroir
para cada cajón



COUNT SMALL HOLES ONLY
COMPTER UNIQUEMENT LES
PETITS TROUS
CUENTE SOLAMENTE LOS
AGUJEROS PEQUEÑOS



ALIGN ALL PIÈCES WITH BLACK STOPS
ALIGNER TOUTES LES PIÈCES AVEC LES
BUTOIRS NOIRS
ALINEE TODAS LAS PIEZAS CON LOS TOPES
NEGROS



NOTE:

- Remove center (adjustable) shelf from base unit.
- Locate **fifth SMALL** hole of base from top. Move base slide forward slightly to expose back hole. Align back hole of slide with back hole on gable. Attach base slide as shown (if necessary move slide to expose and secure front hole). Attach remaining large slides **every 8 holes**.
- Once base slide is attached to gable, align all movable pieces with black stop on each end. Be sure to move rolling cover toward front (large) black stop.
- Align small slides on drawer with larger slides on base. Push drawer into base. Repeat to install remaining drawers.

REMARQUE :

- Retirer l'étagère centrale (réglable) du bâti.
- Trouver le **cinquième PETIT** trou du bâti, à partir du haut. Déplacer légèrement la base vers l'avant pour exposer le trou arrière. Aligner le trou arrière de la glissière avec le trou arrière du côté. Fixer la base de la glissière tel qu'illustré (si nécessaire, déplacer la glissière de manière à exposer et fixer le trou avant). Fixer les deux grosses glissières restantes à **tous les 8 trous**.
- Une fois la base de la glissière fixée au côté, aligner toutes les pièces mobiles avec le butoir noir de chaque extrémité. S'assurer de déplacer le dessus roulant vers le butoir noir avant (gros).
- Aligner les petites glissières qui se trouvent sur le tiroir avec les grosses glissières du bâti. Pousser le tiroir dans le bâti. Répéter ces étapes pour installer les autres tiroirs.

NOTA:

- Quite the repisa central (ajutable) de la unidad base.
- Ubique el **quinto agujero PEQUEÑO** de la base desde la parte superior. Mueva el mecanismo de deslizamiento de la base un poco hacia delante para dejar al descubierto el agujero trasero. Alinee el agujero trasero del mecanismo de deslizamiento con el agujero trasero del gablete. Una el mecanismo de deslizamiento de la base como se muestra (si es necesario, mueva el mecanismo de deslizamiento para dejar al descubierto y fijar el agujero frontal). Instale los mecanismos de deslizamiento grandes restantes **en cada 8 agujeros**.
- Una vez que el mecanismo de deslizamiento de la base esté unido al gablete, alinee todas las piezas móviles con el tope negro en cada extremo. Asegúrese de mover la cubierta deslizante hacia el tope negro frontal (grande).
- Alinee el mecanismo de deslizamiento pequeño sobre el cajón con el mecanismo de deslizamiento más grande en la base. Empuje el cajón dentro de la base. Repita los pasos para instalar los cajones restantes.