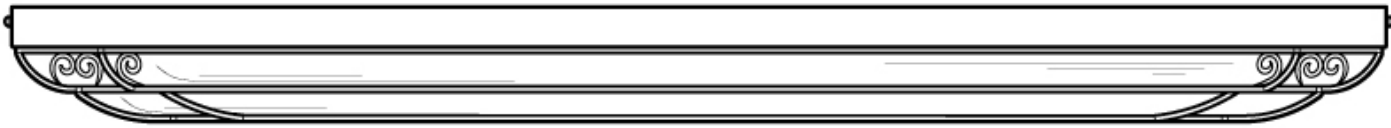




INSTRUCTIONS MANUAL

FLUORESCENT CEILING FLUSH MOUNT FIXTURE

HOME DEPOT SKU# 533-589 (UPC# 046335935761)



Thank you for purchasing this Hampton Bay Fluorescent Ceiling Flush Mount Fixture. This product has been manufactured with the highest standards of safety and quality.

FEATURES:

1. Easy to install.

QUESTIONS, PROBLEMS, MISSING PARTS:

Before returning to your local Home Depot, please call our Customer Service Team at 1-877-527-0313 or visit www.homedepot.com. Please reference your SKU (533-589) or UPC (046335935761).

CAUTION:

1. Before starting installation of this fixture or removal of a previous fixture, disconnect the power by turning off the circuit breaker or by removing the fuse at the fuse box.
2. CONSULT A QUALIFIED ELECTRICIAN IF YOU HAVE ANY ELECTRICAL QUESTIONS. If you have any non-electrical questions about this fixture, please call our Customer Service Team at 1-877-527-0313 or visit www.homedepot.com. Please reference your SKU (533-589) or UPC (046335935761).
3. KEEP your receipt and these Instructions for Proof of Purchase.

TOOLS REQUIRED FOR INSTALLATION AND ASSEMBLY (not included):



Safety goggles



Drill



1/4" Drill bit



Pencil



Phillips screwdriver



Electrical tape



Wire cutters



Wire strippers



Hammer

PARTS INCLUDED FOR ASSEMBLY (parts are not to scale):



1 ea Frame (#20)



4 ea 32 W Fluorescent Light
Bulb (#2) (not included)



1 ea Fixture Pan (#1)

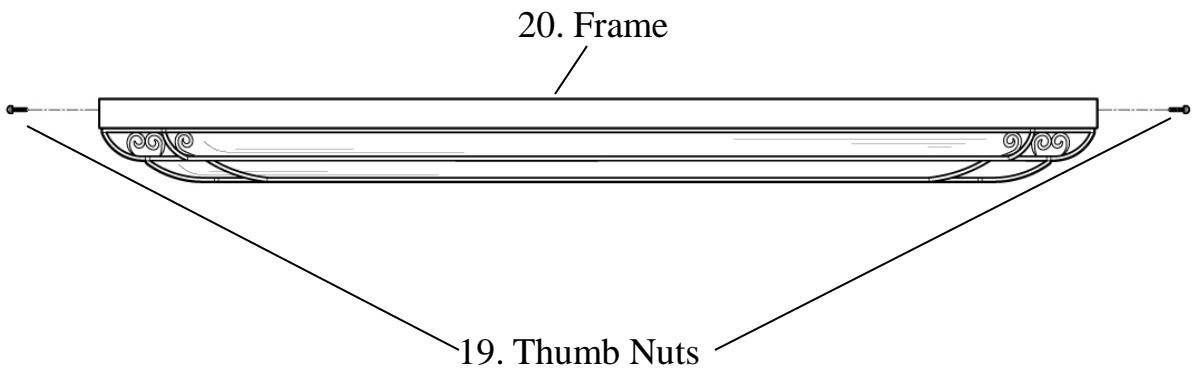
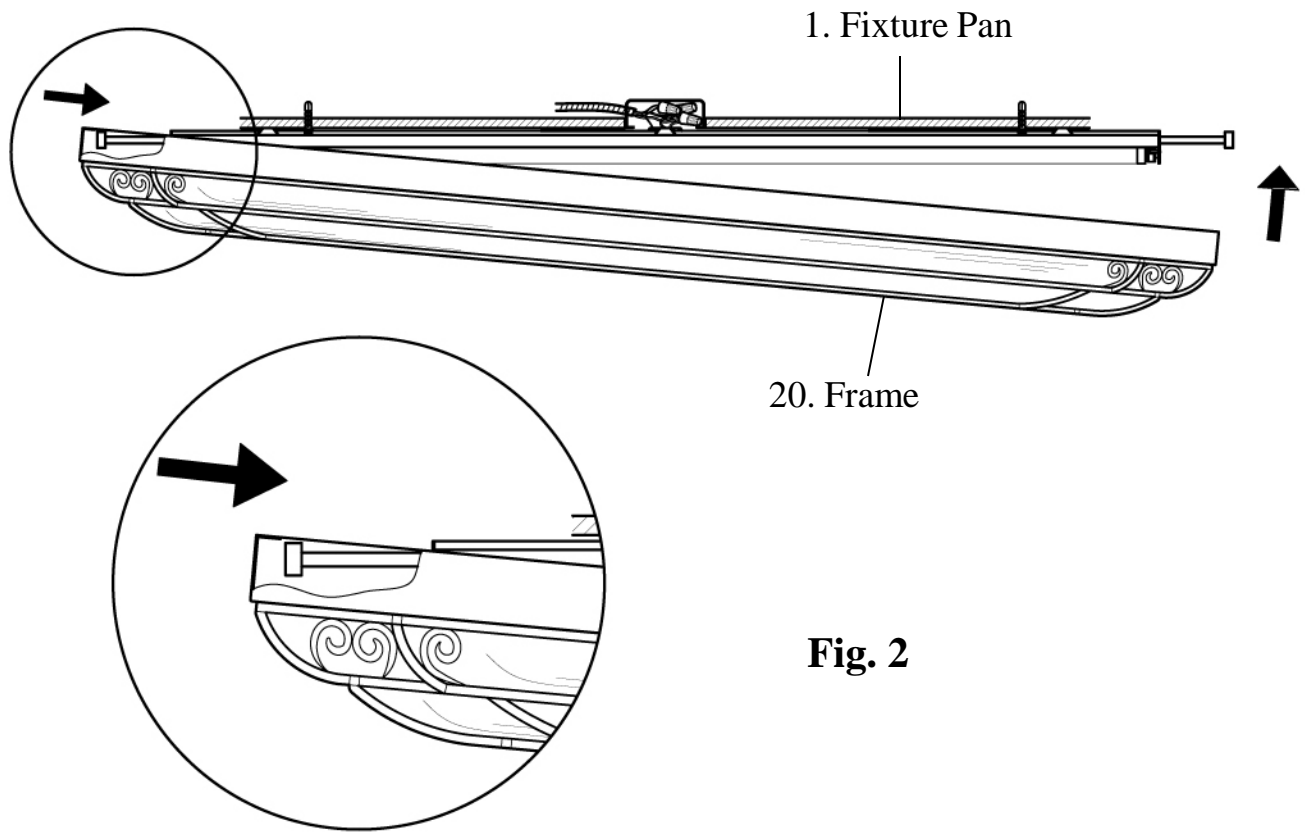
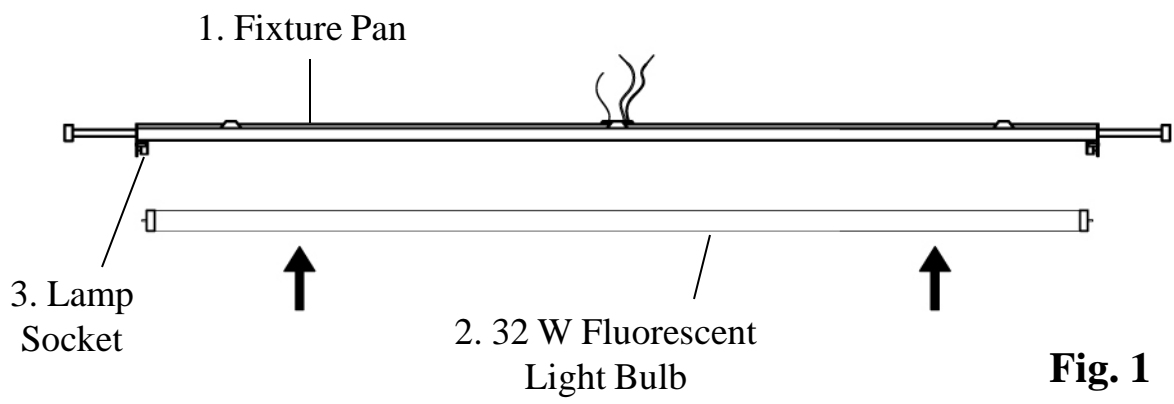


4 ea Thumb Nuts (#19)

ASSEMBLY INSTRUCTIONS:

1. Carefully unpack the fixture. Lay out all parts on a clean surface.
2. Before continuing Assembly, please proceed to the Installation Instructions.
3. Insert 32 W T8 Fluorescent Light Bulbs (#2) into the provided Lamp Sockets (#3). **(Fig. 1)**
4. Secure the Frame (#20) to the Fixture Pan (#1) using the Thumb Nuts (#19), as shown. **(Fig. 2)**

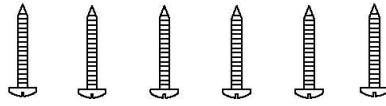
ASSEMBLY:



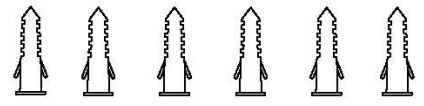
PARTS INCLUDED FOR INSTALLATION (parts are not to scale):



3 ea Wire Nuts (#10)



6 ea Mounting Screws (#8)



6 ea Ceiling Anchors (#18)

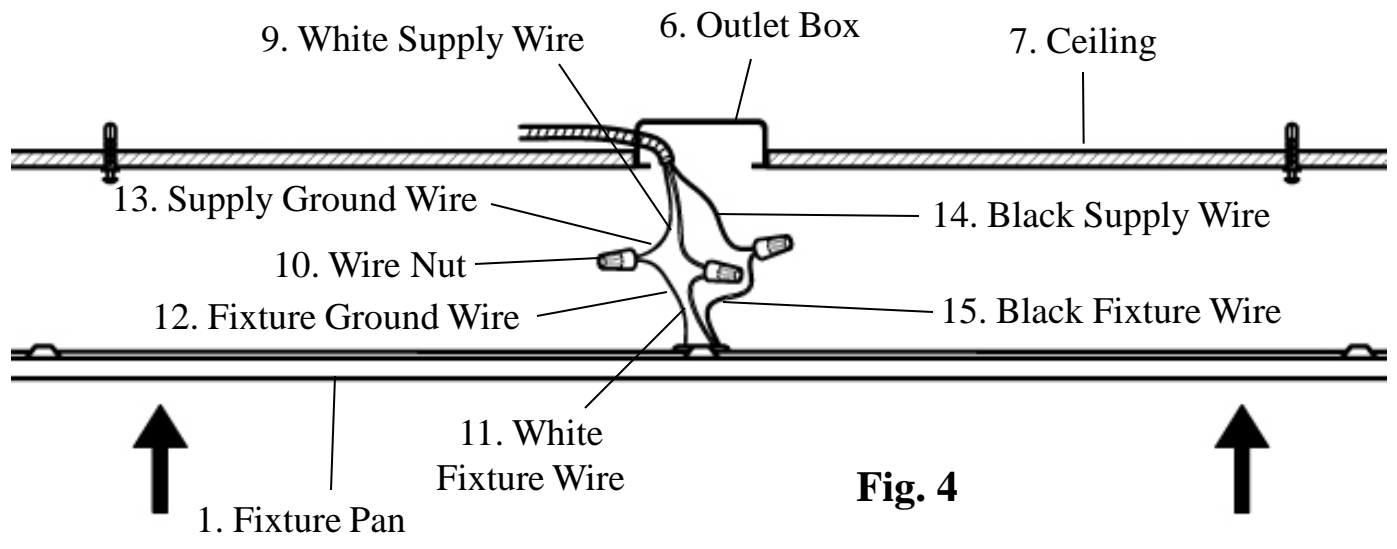
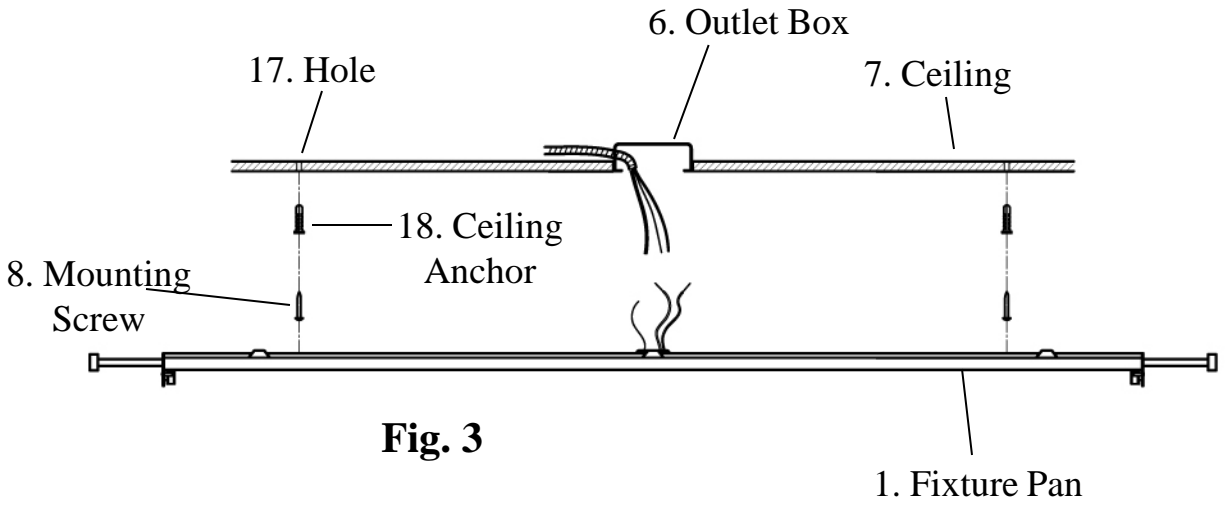
INSTALLATION INSTRUCTIONS:

1. Place the Fixture Pan (#1) onto the desired location, centering it over the Outlet Box (#6). Mark the location of all the Keyhole Slots (#16).
2. Remove the Fixture Pan (#1) from the Ceiling (#7). Drill appropriately sized Holes (#17) at the marked keyhole locations. Insert the Ceiling Anchors (#18) into the Holes (#17). (**Fig. 3**)
3. Thread the Mounting Screws (#8) halfway into the Ceiling Anchors (#18). (**Fig. 3**)
4. Pull the power supply wires out from the Outlet Box (#6). Attach the Black Supply Wire (#14) to the Black Fixture Wire (#15) and the White Supply Wire (#9) to the White Fixture Wire (#11) using Wire Nuts (#10). Connect the Fixture Ground Wire (#12) and the Supply Ground Wire (#13) together using a Wire Nut (#10). (**Fig. 4**) Wrap all wire connections with electrical tape for a more secure connection. *Note: If you have electrical questions, consult your local electrical code for approved grounding methods.*

INSTALLATION INSTRUCTIONS (CONT.):

5. Carefully tuck all wire connections into the Outlet Box (#6). Place the Fixture Pan (#1) onto the desired location, making sure that the halfway threaded Mounting Screws (#8) feed through the large openings of the Keyhole Slots (#16). Slide the Fixture Pan (#1) so that the Mounting Screws (#8) slide into the narrow slots of the Keyhole Slots (#16). Tighten the Mounting Screws (#8) down to secure the Fixture Pan (#1) in place. **(Fig. 5 & 5-1)**
6. Proceed to Step 3 of the Assembly Instructions.
7. Installation is complete. Turn on power at the circuit breaker or fuse box. Turn the light switch on to activate the fixture.

INSTALLATION:



INSTALLATION (CONT.):

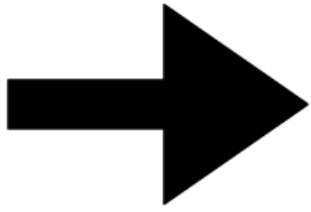
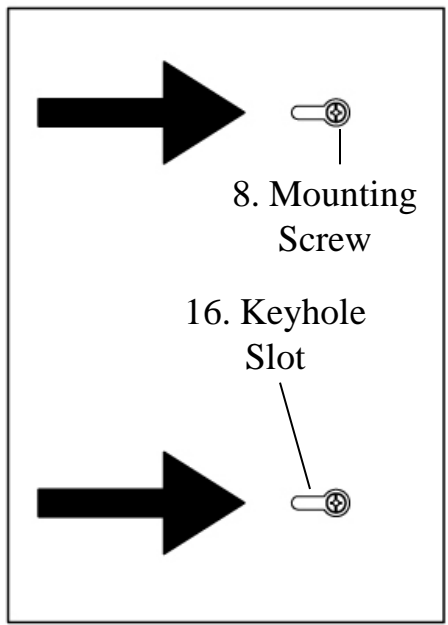
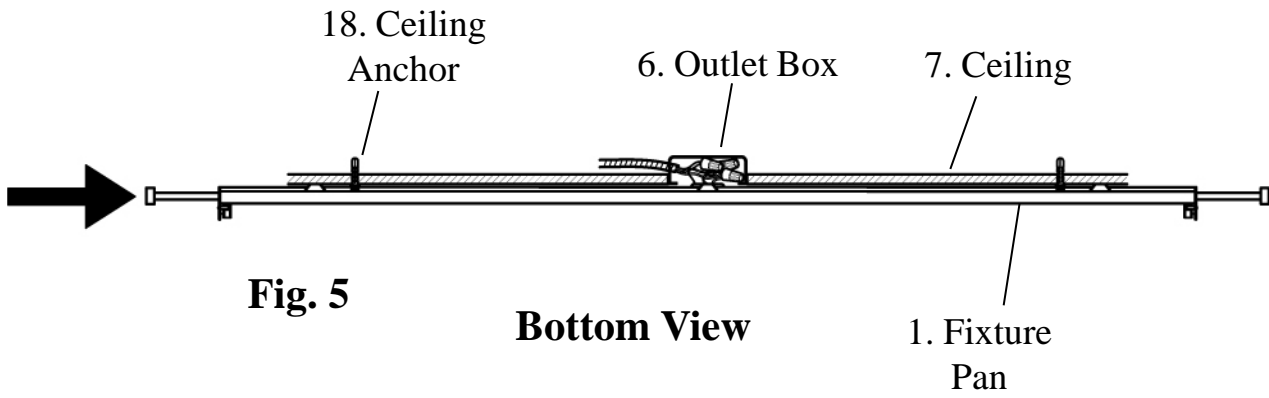
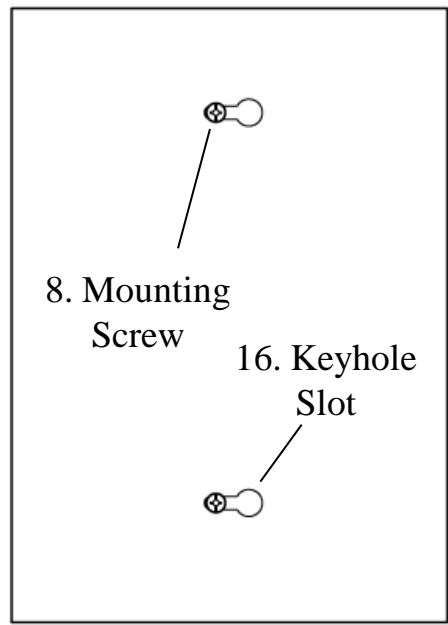


Fig. 5-1



TROUBLESHOOTING:

	Possible Cause	Corrective Action
Light will not turn on.	1. Power is off.	1. Make sure power supply is on.
	2. Faulty switch.	2. Test or replace switch.
	3. Faulty wire connection.	3. Check wiring.
Fuse blows or circuit breaker trips when light is turned on.	1. Crossed wires or power wire is grounding out.	1. Check wire connections.

PRODUCT MAINTENANCE:

1. To clean the outside of the fixture, use a dry or slightly dampened clean cloth (use clean water, never a solvent) to wipe the surface of the fixture.
2. To clean the inside of the fixture, first disconnect power to the fixture by turning off the circuit breaker or by removing the fuse at the fuse box. Next, use a dry or slightly dampened clean cloth (use clean water, never a solvent) to wipe the interior surface of the fixture.
3. Do not use any cleaners with chemicals, solvents or harsh abrasives. Use only a dry soft cloth to dust or wipe carefully.

LIMITED WARRANTY

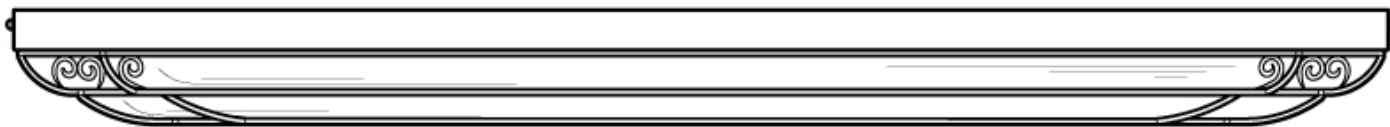
The manufacturer warrants this lighting fixture to be free from defects in materials and workmanship for a period of three (3) years from date of purchase. This warranty applies only to the original consumer purchaser and only to products used in normal use and service. If this product is found to be defective, the manufacturer's only obligation, and your exclusive remedy, is the repair or replacement of the product at the manufacturer's discretion, provided that the product has not been damaged through misuse, abuse, accident, modifications, alterations, neglect or mishandling. This warranty shall not apply to any product that is found to have been improperly installed, set-up, or used in any way not in accordance with the instructions supplied with the product. This warranty shall not apply to a failure of the product as a result of an accident, misuse, abuse, negligence, alteration, or faulty installation, or any other failure not relating to faulty material or workmanship. This warranty shall not apply to the finish on any portion of the product, such as surface and/or weathering, as this is considered normal wear and tear. **The manufacturer does not warrant and specially disclaims any warranty, whether expressed or implied, of fitness for a particular purpose, other than the warranty contained herein. The manufacturer specifically disclaims any liability and shall not be liable for any consequential or incidental loss or damage, including but not limited to any labor/expense costs involved in the replacement or repair of said product.**



MANUAL DE INSTRUCCIONES

LUMINARIO DE TECHO CON LUZ FLUORESCENTE

HOME DEPOT SKU# 533-589 (UPC# 046335935761)



Gracias por comprar este Luminario de Techo con Luz Fluorescente de Hampton Bay. Este producto ha sido fabricado con los estándares más altos de seguridad y calidad.

CARACTERÍSTICAS:

1. Fácil de instalar.

PREGUNTAS, PROBLEMAS, PARTES FALTANTES:

Antes de regresar el producto a su Home Depot, llame a nuestro Equipo de Servicio al Cliente al 1-877-527-0313 o visite www.homedepot.com. Dé como referencia el SKU (533-589) o UPC (046335935761).

PRECAUCIÓN:

1. Antes de iniciar la instalación de este luminario o la remoción de un luminario anterior, desconecte la energía eléctrica al apagar el disyuntor de circuitos o al quitar el fusible en la caja de fusibles.
2. CONSULTE A UN ELECTRICISTA CALIFICADO SI TIENE DUDAS CON LAS CONEXIONES ELÉCTRICAS. Si tiene preguntas acerca de este luminario, que no estén relacionadas con las conexiones eléctricas, llame a nuestro Equipo de Servicio al Cliente al 1-877-527-0313 o visite www.homedepot.com. Dé como referencia su SKU (533-589) o UPC (046335935761).
3. CONSERVE su recibo y estas Instrucciones como comprobante de compra.

HERRAMIENTAS REQUERIDAS PARA LA INSTALACIÓN Y EL ENSAMBLAJE (no incluidas):



Gafas de seguridad



Taladro



Broca de ¼ pulgadas (0,64 cm)



Lápiz



Desarmador Phillips



Cinta de aislar



Pinzas



Alicate pelacables

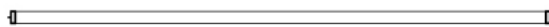


Martillo

PARTES INCLUIDAS PARA EL ENSAMBLAJE (las partes no se muestran a escala):



1 armazón (#20)



4 Focos fluorescentes de 32 W (#2) (no incluido)



1 Base del luminario (#1)

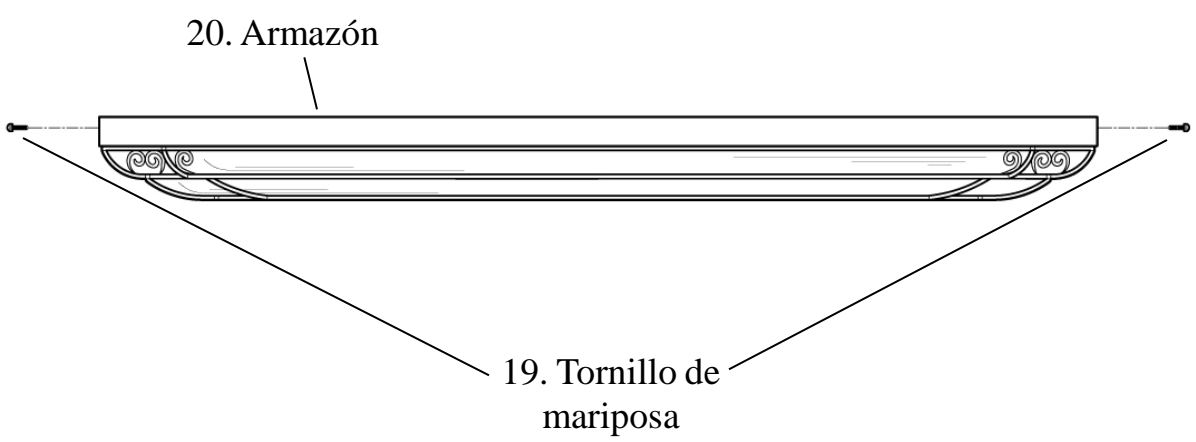
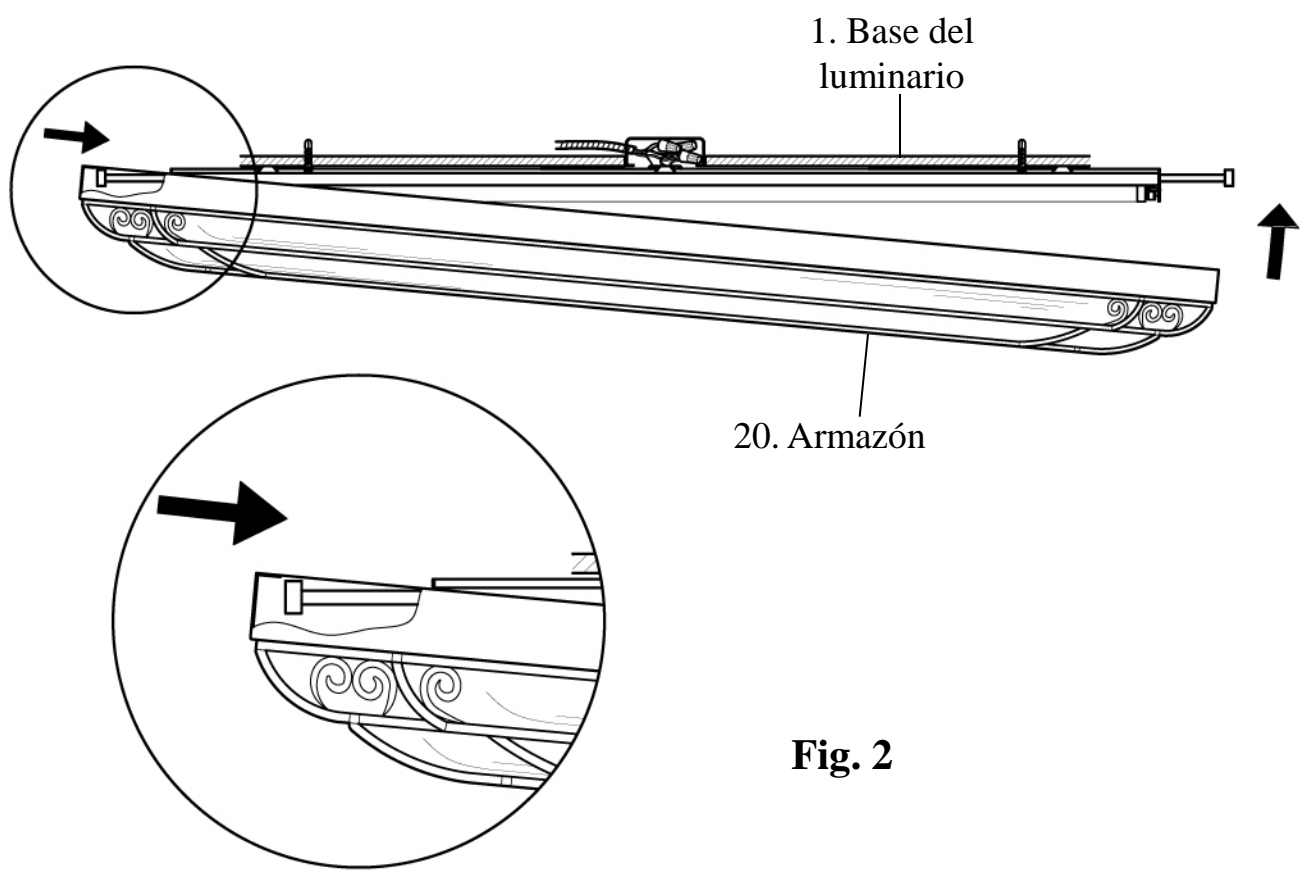
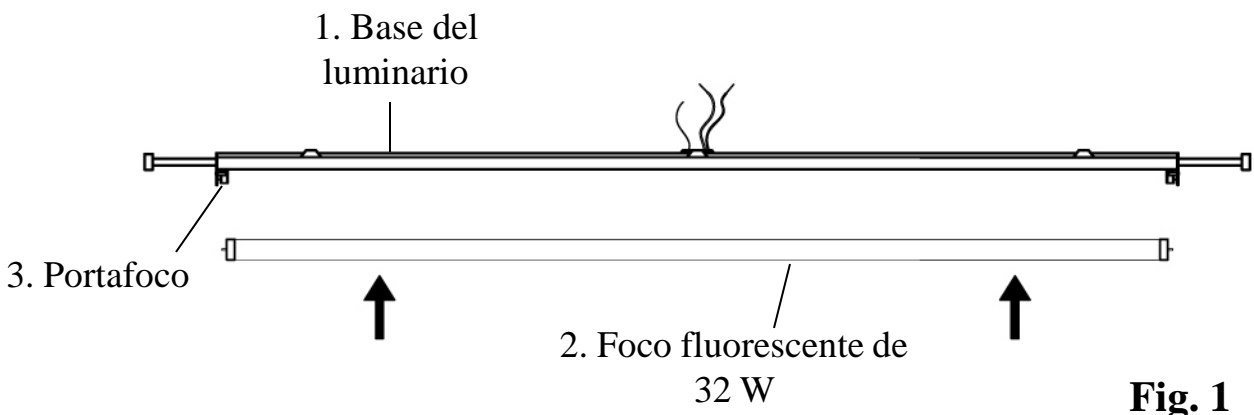


4 Tuercas de mariposa (#19)

INSTRUCCIONES DE ENSAMBLAJE:

1. Desempaque el luminario con cuidado. Coloque todas las partes sobre una superficie limpia.
2. Antes de continuar con el ensamblaje, prosiga con las Instrucciones de instalación.
3. Inserte los focos fluorescentes T8 de 32 W (#2) en los portafocos (#3) que se incluyen (**Fig. 1**).
4. Asegure la armazón (#20) en la base del luminario (#1) utilizando las tuercas de mariposa (#19), como se muestra (**Fig. 2**).

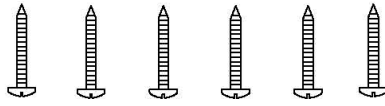
ENSAMBLAJE:



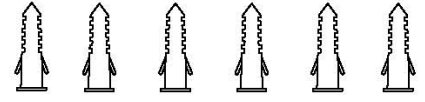
PARTES INCLUIDAS PARA LA INSTALACIÓN (las partes no se muestran a escala):



3 Tuercas para cables
(#10)



6 Tornillos de montaje (#8)



6 Taquetes para techo (#18)

INSTRUCCIONES DE INSTALACIÓN:

1. Coloque la base del luminario (#1) en el lugar deseado, centrándolo sobre la caja de distribución (#6). Marque el lugar de todos los agujeros de bocallave (#16).
2. Quite la base del luminario (#1) del techo (#7). Taladre agujeros del tamaño adecuado (#17) en los lugares marcados de los agujeros de bocallave. Inserte los taquetes para techo (#18) en los agujeros (#17) (**Fig. 3**).
3. Enrosque los tornillos de montaje (#8) a la mitad de los taquetes para techo (#18) (**Fig. 3**).
4. Saque los cables de alimentación de la caja de distribución (#6). Conecte el cable negro de alimentación (#14) con el cable negro del luminario (#15) y el cable blanco de alimentación (#9) con el cable blanco del luminario (#11) utilizando tuercas para cables (#10). Conecte el cable a tierra del luminario (#12) y el cable a tierra de alimentación (#13) utilizando una tuerca para cables (#10) (**Fig. 4**). Envuelva todas las conexiones de cables con cinta de aislar para una conexión más segura. *Nota: Si tiene dudas acerca de las conexiones eléctricas, consulte a su código eléctrico local para los métodos aprobados para la conexión a tierra.*

INSTRUCCIONES DE INSTALACIÓN (CONTINUACIÓN):

5. Meta con cuidado todas las conexiones de cables en la caja de distribución (#6). Coloque la base del luminario (#1) en el lugar deseado, asegurándose de que los tornillos de montaje roscados a la mitad (#8) pasen por las aberturas grandes de los agujeros de bocallave (#16). Deslice la base del luminario (#1) para que los tornillos de montaje (#8) se deslicen por las aberturas estrechas de los agujeros de bocallave (#16). Apriete los tornillos de montaje (#8) para asegurar la base del luminario (#1) en su lugar (**Fig. 5 y 5-1**).
6. Continúe con el Paso 4 de las Instrucciones de ensamblaje.
7. La instalación ha terminado. Encienda la energía eléctrica en el disyuntor de circuitos o la caja de fusibles. Encienda el interruptor de luz para activar el luminario.

INSTALACIÓN:

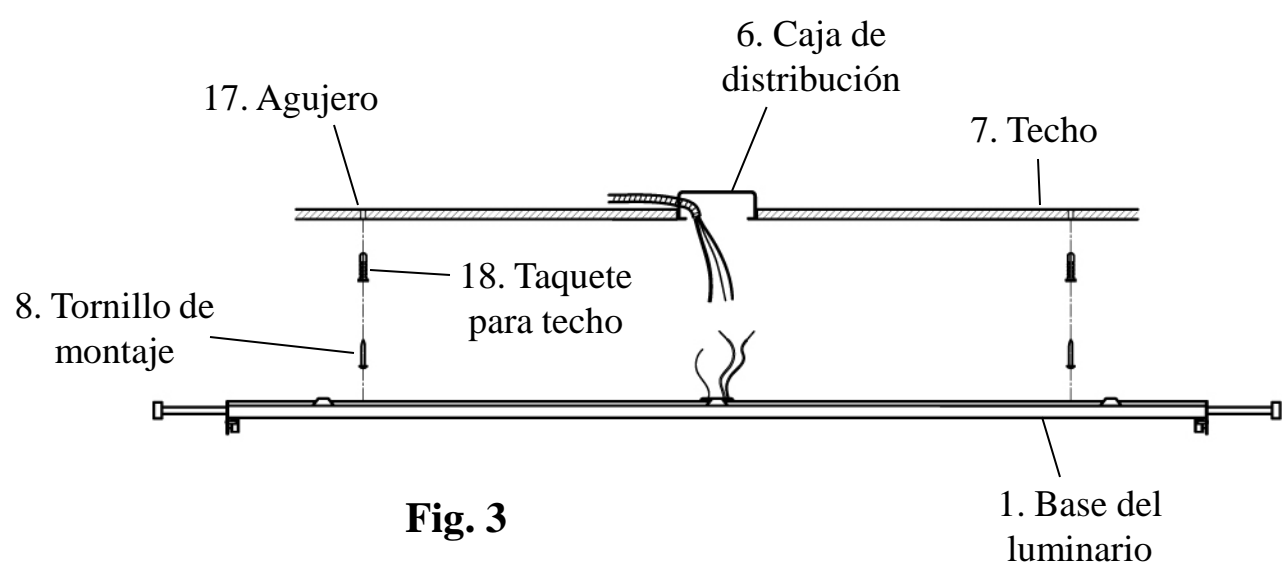


Fig. 3

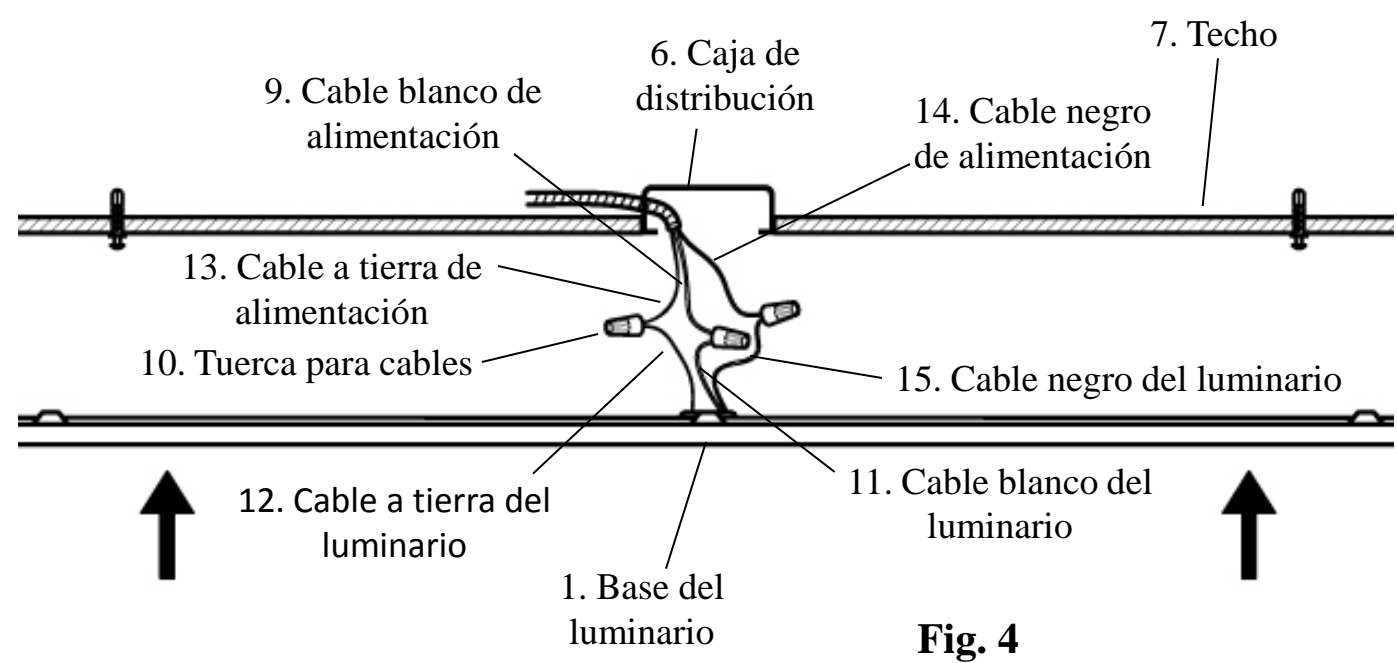
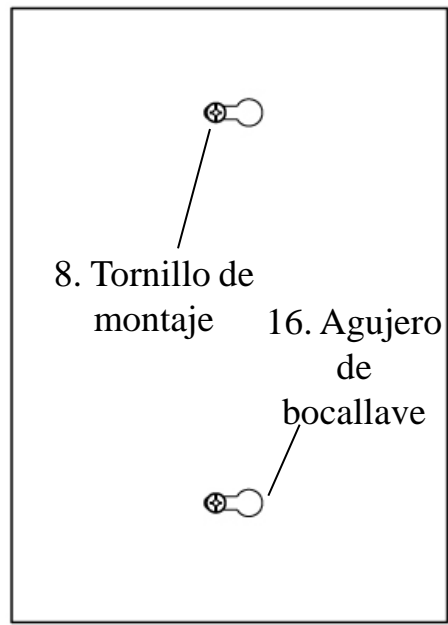
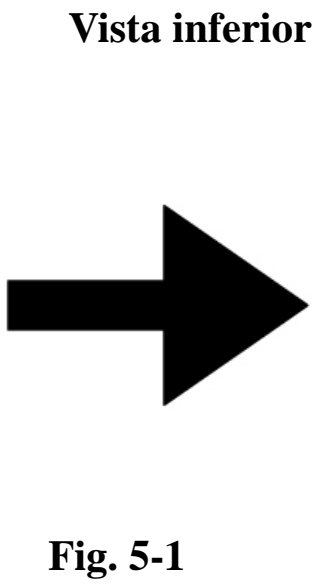
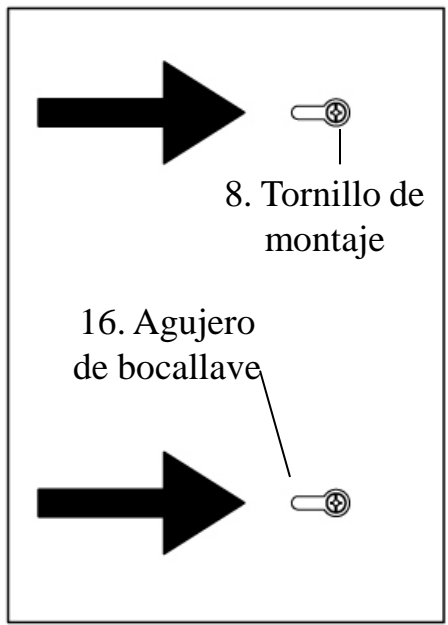
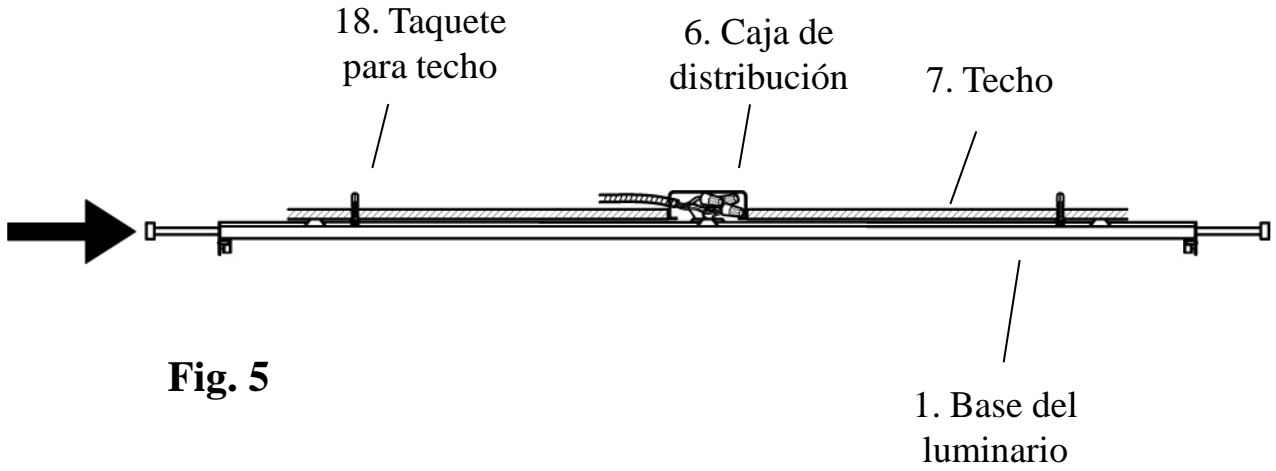


Fig. 4

INSTALACIÓN (CONTINUACIÓN):



SOLUCIÓN DE PROBLEMAS:

	Causa posible	Acción correctiva
La luz no enciende.	1. La energía eléctrica está apagada.	1. Asegúrese de que la energía eléctrica esté encendida.
	2. Hay una falla en el interruptor.	2. Pruebe o cambie el interruptor.
	3. Hay una falla en la conexión de los cables.	3. Verifique los cables.
El fusible se funde o el disyuntor de circuitos se dispara cuando se enciende la	1. Los cables están cruzados o el cable de alimentación no está haciendo tierra.	1. Verifique las conexiones de los cables.

MANTENIMIENTO DEL PRODUCTO:

1. Para limpiar el exterior del luminario, use un paño limpio seco o ligeramente humedecido (use agua limpia, nunca un solvente).
2. Para limpiar el interior del luminario, primero suspenda la energía eléctrica al apagar el disyuntor de circuitos o quitar el fusible en la caja de fusibles. Después, use un paño seco o ligeramente humedecido (use agua limpia, nunca un solvente) para limpiar la superficie interior del luminario.
3. No use limpiadores con químicos, solventes o abrasivos fuertes. Use sólo un trapo seco para sacudir o limpiar con cuidado.

GARANTÍA LIMITADA

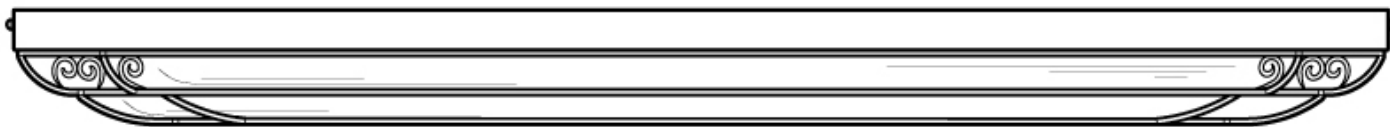
El fabricante garantiza que este luminario estará libre de defectos en sus materiales y mano de obra por un periodo de tres (3) años a partir de la fecha de compra. Esta garantía aplica únicamente al comprador original y a productos bajo uso y servicio normal. Si se encuentra que este producto está defectuoso, la única obligación del fabricante, y el único recurso que usted tiene, es la reparación o cambio del producto, a la sola discreción del fabricante, provisto que el producto no haya sido dañado de alguna manera por medio de mal uso, abuso, accidente, modificaciones, alteraciones, negligencia o mal manejo. Esta garantía no aplicará a un producto que se encuentre que haya sido instalado, configurado o usado incorrectamente, en desacuerdo con las instrucciones provistas con el producto. Esta garantía no aplicará a una falla del producto como resultado de un accidente, mal uso, abuso, negligencia, alteración, mala instalación u otra falla que no esté relacionada con material o mano de obra defectuosos. Esta garantía no aplicará al acabado de alguna parte del producto, como la superficie y/o desgaste, ya que se consideran uso y desgaste normales. **El fabricante no garantiza y especialmente renuncia a cualquier garantía, ya sea expresa o implícita, de adaptación para un fin en particular, que no sea la garantía contenida aquí. El fabricante renuncia específicamente a cualquier responsabilidad y no será responsable de pérdidas o daños consecuenciales o incidentales, incluyendo de manera enunciativa, pero no limitativa, costos de mano de obra/gastos relacionados en el cambio o reparación de dicho producto.**



MODE D'INSTALLATION

PLAFONNIER À LUMIÈRE FLUORESCENTE

HOME DEPOT UGS N° 533-589 (CUP N° 046335935761)



Merci d'avoir acheté ce plafonnier à lumière fluorescente Hampton Bay. Cet article a été fabriqué selon les normes de sécurité et de qualité les plus rigoureuses.

CARACTÉRISTIQUES :

1. Facile à installer.

QUESTIONS, PROBLÈMES, PIÈCES MANQUANTES :

Avant de retourner l'article à votre magasin Home Depot, veuillez communiquer avec le service à la clientèle au 1-877-527-0313 ou visitez le www.homedepot.com. Veuillez fournir le numéro de l'article (533-589) ou le CUP (046335935761) à titre de référence.

MISE EN GARDE :

1. Avant de commencer à installer ce luminaire ou à enlever l'ancien luminaire, coupez le courant au niveau du disjoncteur ou retirez le fusible de la boîte de fusible.
2. **CONSULTEZ UN ÉLECTRICIEN CERTIFIÉ SI VOUS AVEZ DES QUESTIONS CONCERNANT L'INSTALLATION ÉLECTRIQUE.** Si vous avez des questions autres que celles concernant l'installation électrique, veuillez communiquer avec notre équipe du service à la clientèle au 1-877-527-0313 ou visitez le www.homedepot.com. Vous devez fournir le numéro d'UGS (533-589) ou le CUP (046335935761) à titre de référence.
3. **CONSERVEZ** votre reçu de caisse et ces instructions comme preuve d'achat.

OUTILS NÉCESSAIRES POUR L'ASSEMBLAGE ET L'INSTALLATION (non compris) :



Lunettes de sécurité



Perceuse



Mèche de perceuse (0,64 cm)



Crayon



Tournevis Phillips



Ruban isolant



Coupe-fils



Pince à dénuder

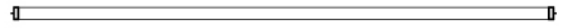


Marteau

PIÈCES NÉCESSAIRES À L'ASSEMBLAGE (les illustrations ne sont pas à l'échelle) :



1 cadre (n° 20)



4 lampes fluorescentes
de 32 W (n° 2)



1 plaque de montage (n° 1)

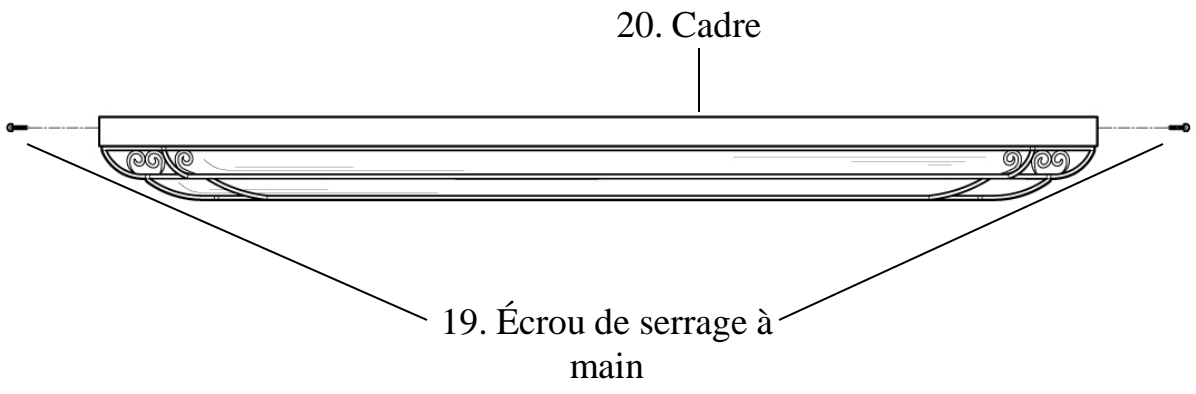
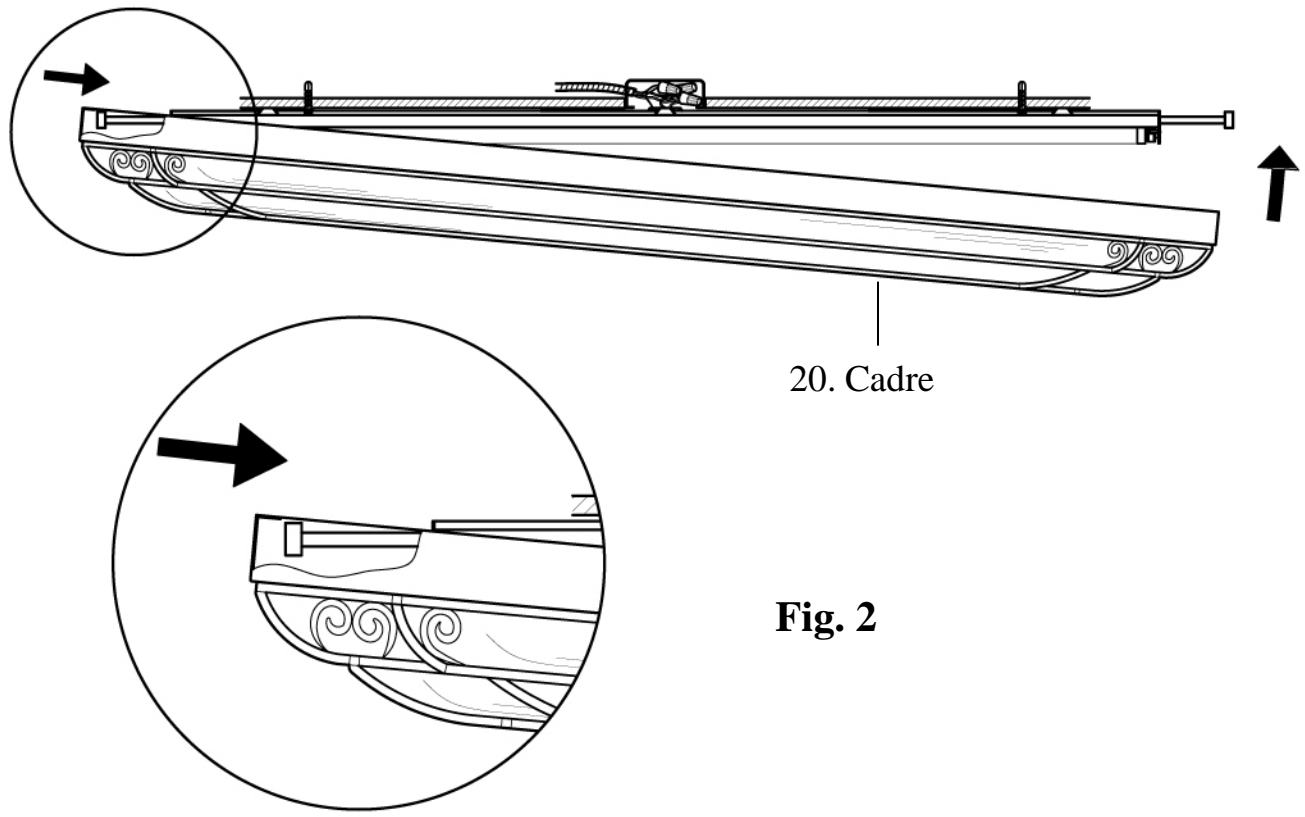
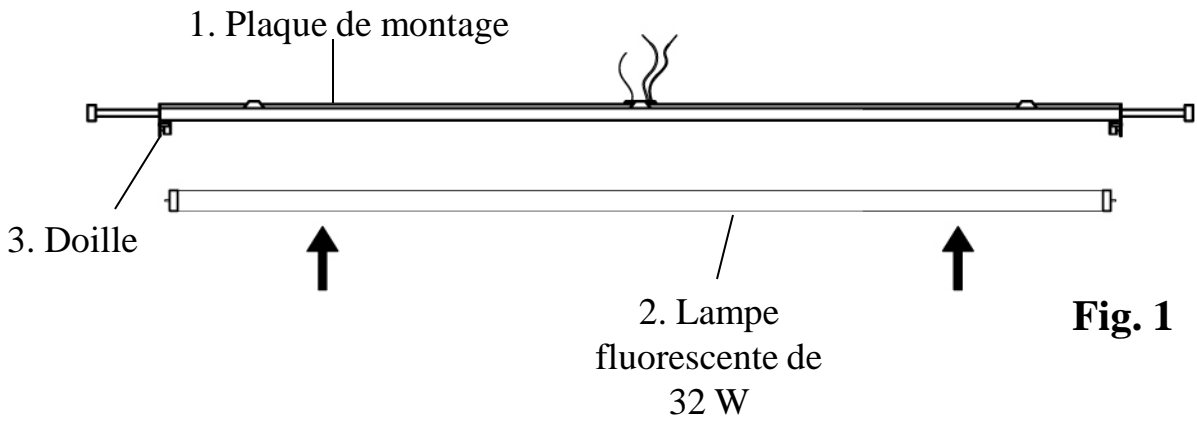


4 écrous à serrage à main (n° 19)

MODE D'ASSEMBLAGE :

1. Déballiez délicatement le luminaire. Placez toutes les pièces sur une surface propre.
2. Avant de poursuivre l'assemblage, veuillez consulter le mode d'installation.
3. Installez les lampes fluorescentes T8 de 32 W (n° 2) dans les douilles (n° 3) de la plaque de montage (n° 1). (**Fig. 1**)
4. Fixez le cadre (n° 20) sur la plaque de montage (n° 1) à l'aide des écrous de serrage à main (n° 19), tel qu'illustré. (**Fig. 2**)

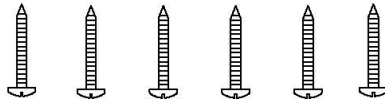
ASSEMBLAGE :



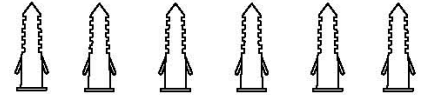
PIÈCES NÉCESSAIRES À L'INSTALLATION (les illustrations ne sont pas à l'échelle) :



3 capuchons de connexion (n° 10)



6 vis de montage (n° 8)



6 ancrages de plafond (n° 18)

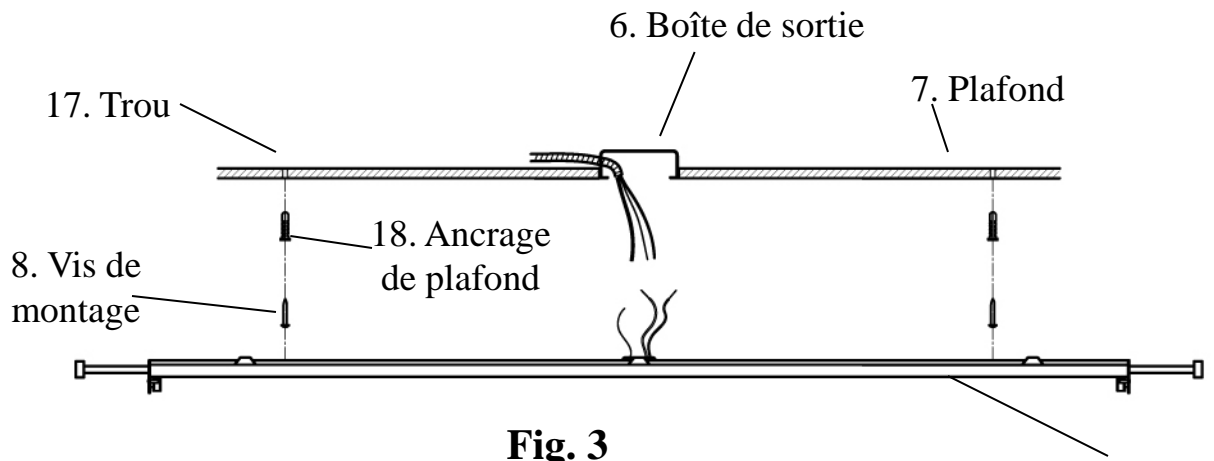
MODE D'INSTALLATION :

1. Placez la plaque de montage (n° 1) à l'endroit désiré, en la centrant sur la boîte de sortie (n° 6). Marquez l'emplacement de toutes les encoches en trou de serrure (n° 16).
2. Retirez la plaque de montage (n° 1) du plafond (n° 7). Percez des trous (n° 17) de dimension adéquate au niveau des marques indiquant l'emplacement des encoches en trou de serrure. Insérez les ancrages de plafond (n° 18) dans les trous (n° 17). **(Fig. 3)**
3. Vissez les vis de montage (n° 8) jusqu'à moitié dans les ancrages de plafond (n° 18). **(Fig. 3)**
4. Tirez les fils d'alimentation hors de la boîte de sortie (n° 6). Reliez le fil d'alimentation noir (n° 14) au fil noir du luminaire (n° 15) et le fil d'alimentation blanc (n° 9) au fil blanc du luminaire (n° 11) à l'aide des capuchons de connexion (n° 10). Reliez le fil de terre du luminaire (n° 12) au fil de terre de la boîte de sortie (n° 13) à l'aide d'un capuchon de connexion (n° 10) **(Fig. 4)**. Enroulez toutes les connexions avec du ruban isolant pour plus de sécurité. *À noter: si vous avez des questions concernant l'installation électrique, veuillez consulter le code de l'électricité en vigueur dans votre province pour connaître les méthodes de mise à la terre approuvées.*

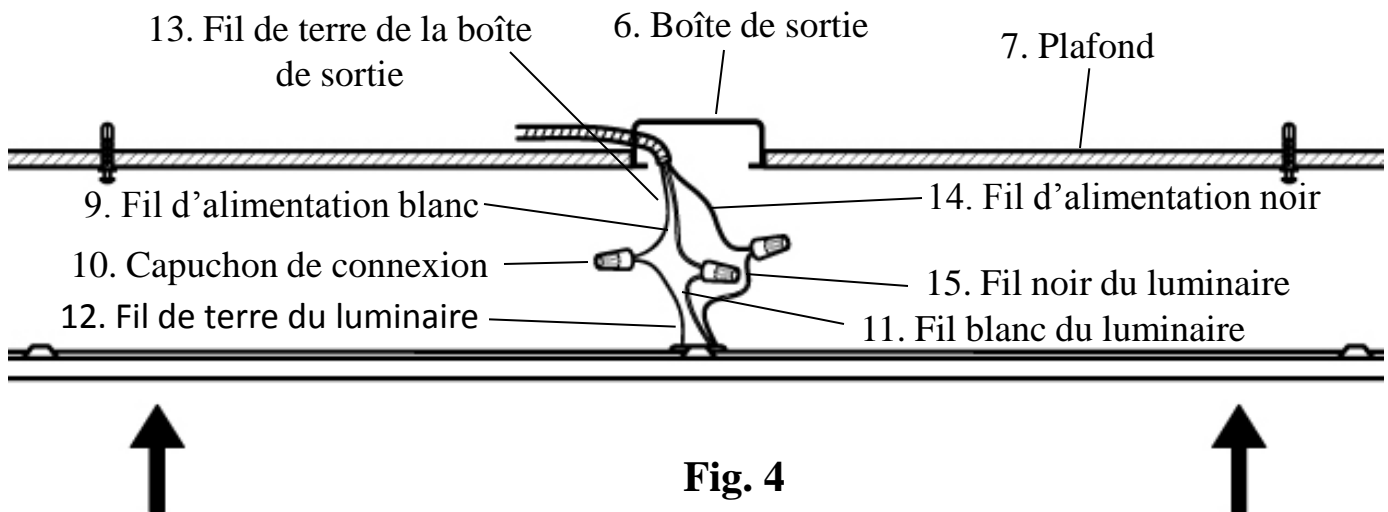
MODE D'INSTALLATION (suite) :

5. Rentrez soigneusement toutes les connexions dans la boîte de sortie (n° 6). Placez la plaque de montage (n° 1) à l'endroit désiré, en veillant à ce que les vis de montage vissées à moitié (n° 8) s'insèrent dans l'extrémité la plus large des encoches en trou de serrure (n° 16). Glissez la plaque de montage (n° 1) de manière que les vis de montage (n° 8) glissent vers l'extrémité la plus étroite des encoches en trou de serrure (n° 16). Serrez les vis de montage (n° 8) pour fixer solidement la plaque de montage (n° 1). **(Fig. 5 et 5-1)**
6. Retournez à l'étape 3 du mode d'assemblage.
7. L'installation est terminée. Rétablissez le courant au niveau du disjoncteur ou de la boîte de fusible. Ouvrez la lumière à l'aide de l'interrupteur mural.

INSTALLATION:



1. Plaque de montage



INSTALLATION (suite) :

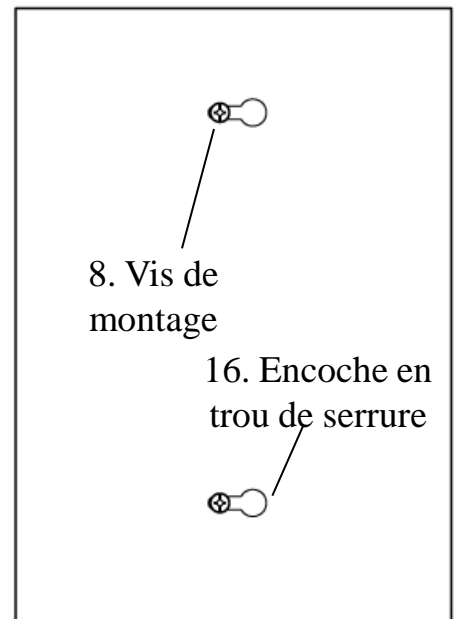
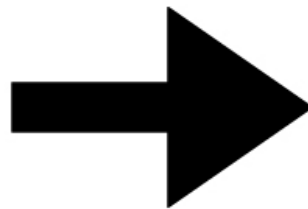
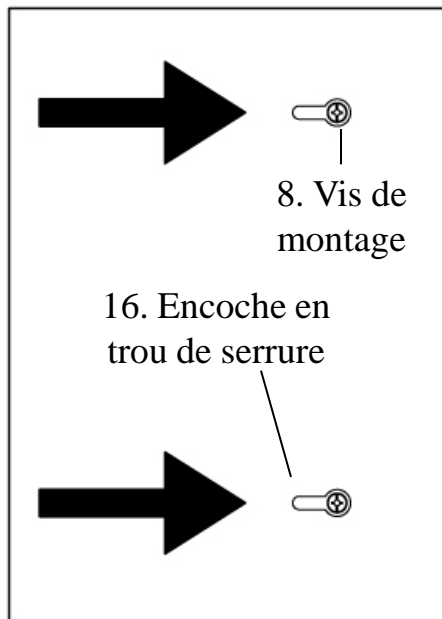
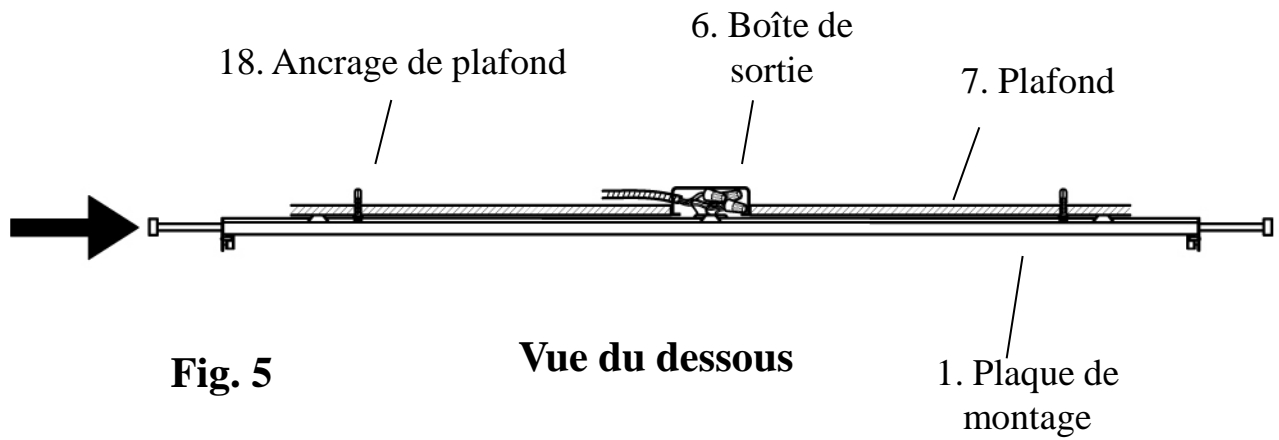


Fig. 5-1

DÉPANNAGE :

	Cause possible	Solution
La lumière ne s'allume pas.	1. Le courant est interrompu.	1. Ouvrez l'interrupteur ou le disjoncteur.
	2. L'interrupteur est défectueux.	2. Vérifiez ou remplacez l'interrupteur.
	3. Les connexions électriques sont incorrectes.	3. Vérifiez les connexions électriques.
Le fusible brûle ou le disjoncteur saute lorsqu'on allume le luminaire.	1. Les connexions électriques ou la mise à la terre n'ont pas été faites correctement.	1. Vérifiez les connexions électriques.

ENTRETIEN DU LUMINAIRE :

1. Pour nettoyer la surface extérieure du luminaire, utilisez un linge sec ou légèrement humide (avec de l'eau propre, jamais un solvant) et essuyez le luminaire.
2. Pour nettoyer l'intérieur du luminaire, coupez tout d'abord le courant au niveau du disjoncteur ou retirez le fusible de la boîte de fusible. Puis, utilisez un linge sec ou légèrement humide (avec de l'eau propre, jamais un solvant) et essuyez la surface intérieure du luminaire.
3. N'utilisez aucun produit de nettoyage contenant des agents chimiques, des solvants ou des abrasifs durs. Utilisez uniquement un linge doux et sec pour enlever la poussière en essuyant délicatement.

GARANTIE LIMITÉE

Le fabricant garantit ce luminaire contre tout défaut de matériaux ou de fabrication pour une période de trois (3) ans à partir de la date d'achat. Cette garantie est uniquement offerte à l'acheteur initial et elle ne couvre que les produits qui sont utilisés et entretenus dans des conditions normales. Si le produit s'avère défectueux, la seule obligation du fabricant, et votre seul recours, consiste à réparer ou à remplacer le produit, à la discrétion du fabricant, pourvu que le produit n'ait pas fait l'objet d'un usage inadéquat ou abusif, d'un accident, de modifications, d'altérations, de négligence ou d'une mauvaise manipulation. La présente garantie ne s'applique pas aux produits qui ont été mal installés ou utilisés d'une manière qui contrevient aux directives fournies avec le produit. Cette garantie ne couvre pas les défaillances découlant d'un accident, d'un usage inadéquat ou abusif, de la négligence, d'une altération ou d'une mauvaise installation et exclut également les défaillances qui ne sont pas liées aux matériaux ou à la fabrication. La garantie ne couvre pas la finition extérieure du produit, telle l'altération de la surface par le temps ou les intempéries, celle-ci étant considérée comme une usure normale. **Le fabricant n'offre et ne reconnaît aucune garantie, explicite ou implicite, de convenance à une utilisation spécifique, autre que la présente garantie. Le fabricant décline spécifiquement toute responsabilité et ne peut être tenu responsable des dommages accessoires ou indirects y compris, mais sans toutefois s'y limiter, tous les coûts de main-d'œuvre et autres frais liés au remplacement ou à la réparation du produit.**