

Kräus[®]

INSTALLATION MANUAL

Kore Workstation Stainless Steel Dual Mount Kitchen Sinks

**KWT321-25/18, KWT302-33/18,
KWT320-33/18**

Congratulations on the purchase of your new Kraus plumbing fixture!

Please keep the box and packaging materials until your product is completely installed. If you have any questions, require technical assistance or have any problems with your product:

Félicitations pour l'achat de votre nouvel accessoire de plomberie Kraus!

Veillez conserver la boîte et le matériau d'emballage jusqu'à ce que votre produit soit complètement installé. Si vous avez des questions, si vous avez besoin de soutien technique ou si vous avez des problèmes avec votre produit:

Felicitaciones por la compra de su nuevo accesorio de plomería Kraus!

Guarde la caja y los materiales de embalaje hasta que su producto esté completamente instalado. Si tiene alguna pregunta, necesita asistencia técnica o tiene algún problema con su producto



**DO NOT RETURN TO STORE
NE RETOURNEZ PAS AU MAGASIN
NO DEVUELVA A LA TIENDA**

**Please contact our Customer Service Team
1-800-775-0703 / customerservice@kraususa.com**

Have the model number available and retain a copy of your receipt with purchase date for reference.

If for any reason this product does not meet your expectations, please be sure to repack this product in the original box and packaging material to avoid damage during transit.

**Veillez communiquer avec notre équipe du service à la clientèle au
1 800 775-0703, à l'adresse customerservice@kraususa.com**

Ayez le numéro de modèle à portée de main et conservez une copie de votre reçu indiquant la date d'achat aux fins de référence.

Si, pour quelque raison que ce soit, ce produit ne répond pas à vos attentes, veuillez le réemballer dans sa boîte et son matériau d'emballage d'origine afin d'éviter tout dommage pendant le transport.

**Por favor, póngase en contacto con nuestro equipo de atención
1-800-775-0703 / customerservice@kraususa.com**

Tenga a la mano el número de modelo y conserve una copia de su recibo con la fecha de compra como referencia.

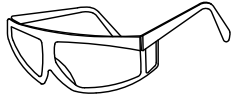
Si por alguna razón este producto no cumple con sus expectativas, asegúrese de volver a embalar este producto en la caja y el material de embalaje originales para evitar daños durante el tránsito.

Prior to Installation / Avant l'installation / Antes de Installacion :

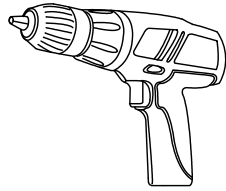
- Make sure that you have all necessary parts by checking the parts list. If any part is missing or damaged, please contact Kraus Customer Service at 800-775-0703 for a replacement
- Inspect the sink prior to installation to make sure that it has not been damaged or during shipping
- Use the cut-out template provided by Kraus
- Observe all plumbing and building codes according to your state requirements
- Assurez-vous que vous disposez de toutes les pièces nécessaires en consultant la liste des pièces. Si une pièce manque ou endommagé, veuillez contacter le service clientèle de Kraus au 800-775-0703 pour un remplacement
- Inspectez l'évier avant l'installation pour vous assurer qu'il n'a pas été endommagé ou pendant le transport
- Utilisez le gabarit de découpe fourni par Kraus
- Respectez tous les codes de plomberie et de construction selon les exigences de votre état
- Asegúrese de contar con todas las piezas necesarias consultando la lista de piezas y el diagrama. Si falta alguna pieza o se encuentra dañada, póngase en contacto con el servicio de atención al cliente de Kraus al 800-775-0703 para obtener un repuesto
- Inspeccione el fregadero antes de la instalación para asegurarse de que no se haya dañado o durante el envío.
- Utilice la plantilla recortada proporcionada por Kraus
- Observe todos los códigos de plomería y construcción de acuerdo con los requisitos de su estado.

For technical assistance or replacement parts, please contact Kraus Customer Service and one of our representatives will be happy to help / Pour obtenir un soutien technique ou des pièces de rechange, veuillez communiquer avec le service à la clientèle de Kraus et l'un de nos représentants se fera un plaisir de vous aider / Para obtener asistencia técnica o piezas de repuesto, comuníquese con el Servicio de atención al cliente de Kraus y uno de nuestros representantes estará encantado de ayudarlo:
Toll-Free / Numéro sans frais / Gratuito: 1-800-775-0703 or customerservice@kraususa.com

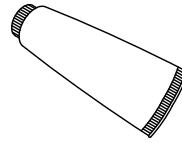
Tools you will need / Outils requis / Herramientas que necesitará:



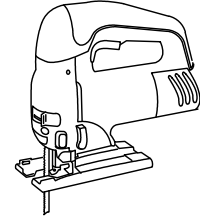
Safety Goggles
Lunettes de sécurité
Gafas protectoras



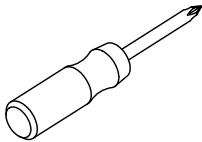
Drill
Perceuse
Taladro



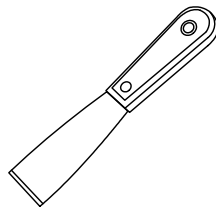
Silicone Adhesive
Adhésif de silicone
Adhesivo de silicona



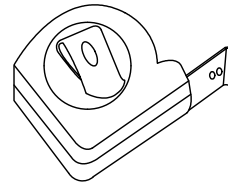
Jig Saw
Scie sauteuse
Sierra caladora



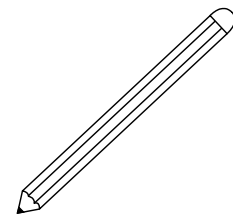
Phillips Screwdriver
Tournevis cruciforme
Destornillador de estrella (Phillips)



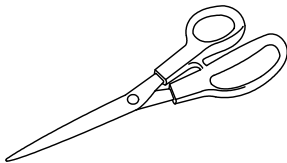
Putty Knife
Couteau à mastic
Espátula



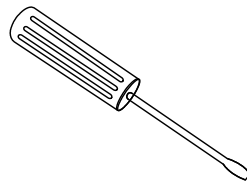
Tape Measure
Ruban à mesurer
Cinta métrica



Pencil
Crayon
Lápiz



Scissors
Ciseaux
Tijeras



Screwdriver
Tournevis
Destornillador

NOTE: Specialized tools may be necessary to install Kraus stainless steel topmount sinks with countertop materials other than wood, marble, or granite

REMARQUE: Il peut être nécessaire d'utiliser des outils spécialisés pour l'installation des éviers Kraus en acier inoxydable en montage en surface sur des comptoirs faits de matières autres que le bois, le marbre ou le granit

NOTA: Tal vez requiera de herramientas especializadas para instalar fregaderos superiores de acero inoxidable Kraus con materiales de encimera que no sean de madera, mármol o granito

Make sure to check off that you have all of the following items / Assurez-vous d'avoir tous les éléments suivants / Asegúrese de verificar que tenga todos los elementos siguientes:

KWT321-25/18

- Cut-Out Template / Gabarit de découpe / Plantilla de recorte
- Top Mount Hardware / Matériel pour montage en surface / Accesorios de montaje
- Undermount Hardware / Matériel pour montage sous plan / Accesorios de montaje bajo encimera
- Sink Strainer / Crépine d'évier / Colador fregadero ST-1
- Drain Cap / Bouchon / Tapón de drenaje STC-2
- Bottom Grid / Grille inférieure / Cuadrícula inferior KBG-UN10-25
- Cutting Board / Planche à découper / Tabla de cortar KCB-WS102AC
- Rolling Mat / Tapis roulant / Estera rodante KRM-11BL

KWT302-33/18

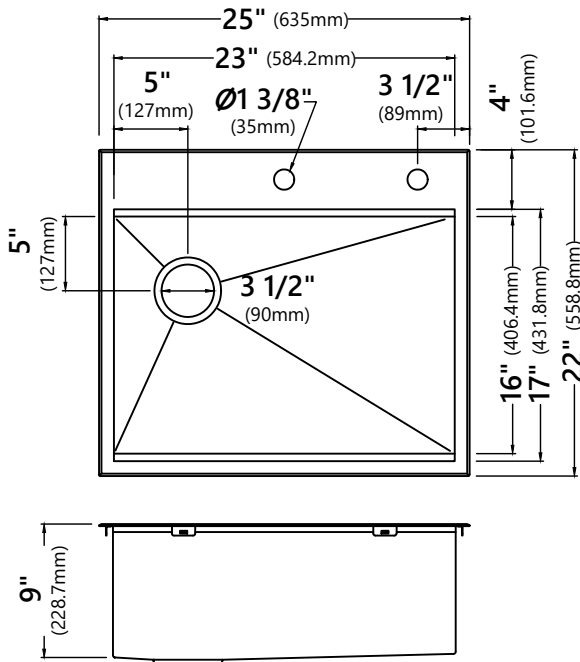
- Cut-Out Template / Gabarit de découpe / Plantilla de recorte
- Top Mount Hardware / Matériel pour montage en surface / Accesorios de montaje
- Undermount Hardware / Matériel pour montage sous plan / Accesorios de montaje bajo encimera
- Sink Strainer / Crépine d'évier / Colador fregadero ST-1
- Drain Cap / Bouchon / Tapón de drenaje STC-2
- Bottom Grid / Grille inférieure / Cuadrícula inferior KBG-WSU10-33
- Cutting Board / Planche à découper / Tabla de cortar KCB-WS103AC
- Rolling Mat / Tapis roulant / Estera rodante KRM-11BL

KWT320-33/18

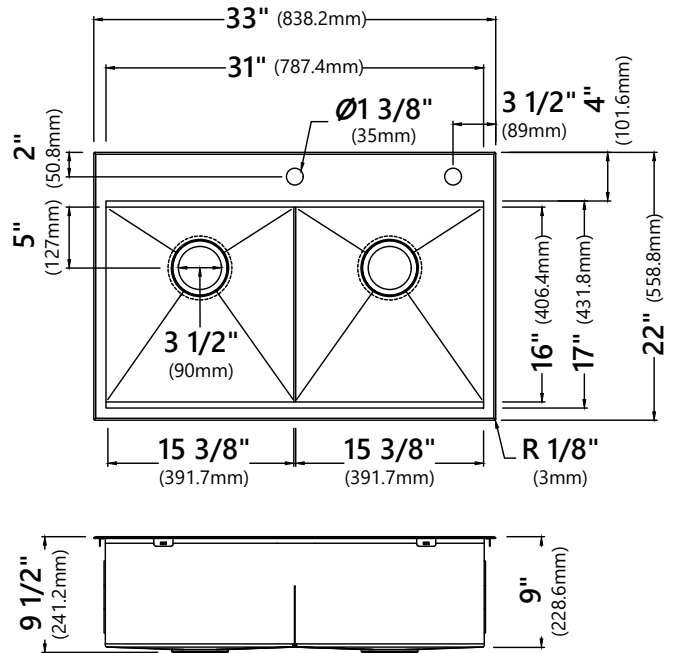
- Cut-Out Template / Gabarit de découpe / Plantilla de recorte
- Top Mount Hardware / Matériel pour montage en surface / Accesorios de montaje
- Undermount Hardware / Matériel pour montage sous plan / Accesorios de montaje bajo encimera
- Sink Strainer / Crépine d'évier / Colador fregadero ST-1
- Drain Cap / Bouchon / Tapón de drenaje STC-2
- Bottom Grid / Grille inférieure / Cuadrícula inferior KBG-UN10-33
- Cutting Board / Planche à découper / Tabla de cortar KCB-WS103AC
- Rolling Mat / Tapis roulant / Estera rodante KRM-11BL

The step-by-step guidelines in the installation instructions are a general reference for installing a Kraus sink. Should there be any discrepancies, Kraus cannot be held liable. It is recommended to install all Kraus products by hiring a licensed professional. / Les directives étape par étape dans les directives d'installation sont une référence générale pour l'installation d'un évier Kraus. En cas de divergences, Kraus ne peut être tenue responsable. Il est recommandé d'installer tous les produits Kraus en faisant appel à un professionnel agréé. / Las pautas paso a paso en las instrucciones de instalación son una referencia general para instalar un fregadero Kraus. Si hubiera alguna discrepancia, Kraus no se hace responsable. Se recomienda instalar todos los productos Kraus contratando a un profesional autorizado.

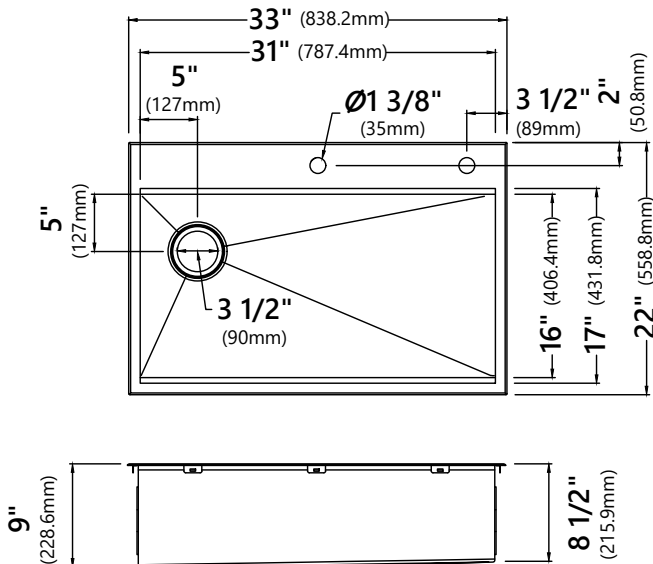
Dimensions / Dimensions / Dimensiones:



Model # / No de modèle / Modelo #: KWT321-25/18
 Sink Dimensions / Dimensions de l'évier /
 Dimensiones del fregadero: 25" x 22" x 9"
 Min Cabinet Size / Taille min de l'armoire /
 Tamaño mínimo del gabinete: 27"



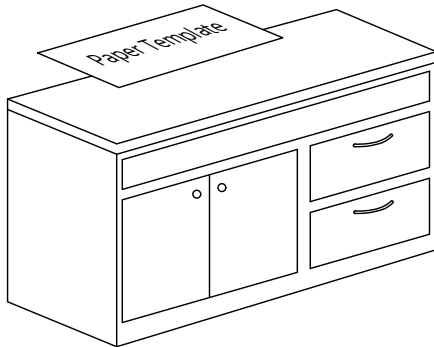
Model # / No de modèle / Modelo #: KWT302-33/18
 Sink Dimensions / Dimensions de l'évier /
 Dimensiones del fregadero: 33" x 22" x 9"
 Min Cabinet Size / Taille min de l'armoire /
 Tamaño mínimo del gabinete: 36"



Model # / No de modèle / Modelo #: KWT320-33/18
 Sink Dimensions / Dimensions de l'évier /
 Dimensiones del fregadero: 33" x 22" x 9"
 Min Cabinet Size / Taille min de l'armoire /
 Tamaño mínimo del gabinete: 36"

Topmount Installation / Montage en surface / Instalación de montaje superior

Step 1. Position Template / Positionnement du gabarit de découpe / Coloque la plantilla



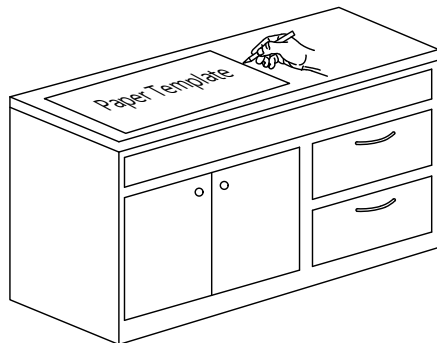
- Check the cut-out template against the actual sink to ensure a proper sized cut-out
- Place the cut-out template in the desired location on the countertop
- Comparez le gabarit de découpe à l'évier réel pour assurer une taille de découpe adéquate
- Placez le gabarit de découpe à l'endroit désiré sur le comptoir
- Compare la plantilla de recorte con el fregadero real para asegurar un recorte del tamaño adecuado
- Coloque la plantilla de recorte en la ubicación deseada en la encimera

NOTE: Make sure clearance is suitable for backsplash, faucet, and plumbing for the sink

REMARQUE: Assurez-vous de laisser un dégagement suffisant pour le dossier, le robinet et la plomberie de l'évier

NOTA: asegúrese de que el espacio libre sea adecuado para el protector contra salpicaduras, el grifo y la tubería del fregadero

Step 2. Trace Template / Traçage du gabarit / Siga el contorno de la plantilla



- Trace template on countertop with a pencil
- À l'aide d'un crayon, tracez le gabarit sur le comptoir
- Trace la plantilla en la encimera con un lápiz

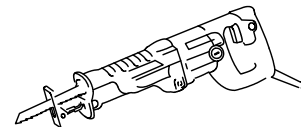
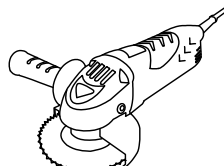
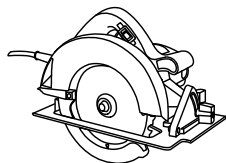
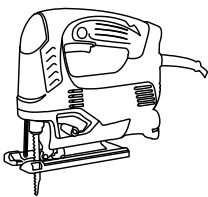
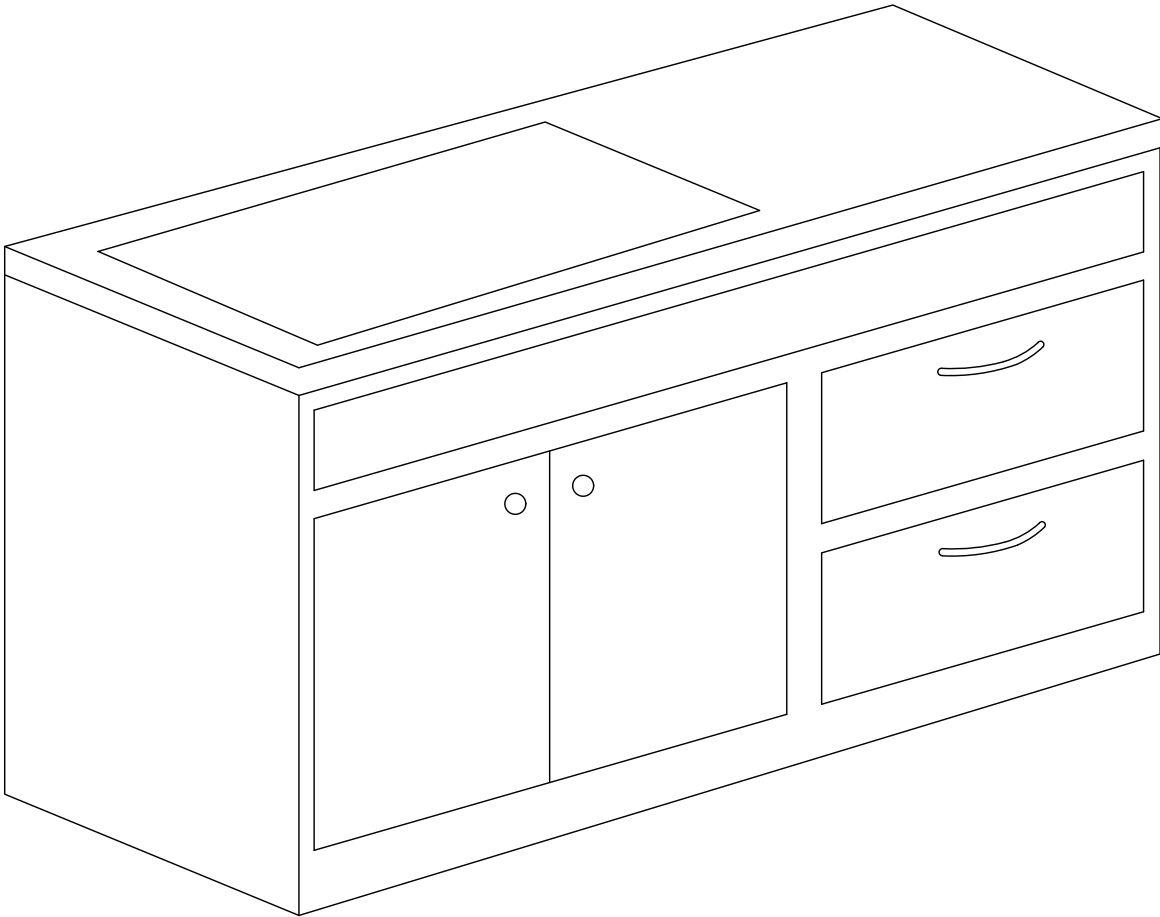
Step 3. Cut Countertop / Coupe du comptoir / Corte la encimera

- Cut the opening in the countertop by carefully following the traced line
- Découpez l'ouverture dans le comptoir en suivant attentivement la ligne tracée
- Corte la abertura en la encimera siguiendo cuidadosamente la línea trazada

NOTE: Please use the appropriate saw that best fits your countertop material

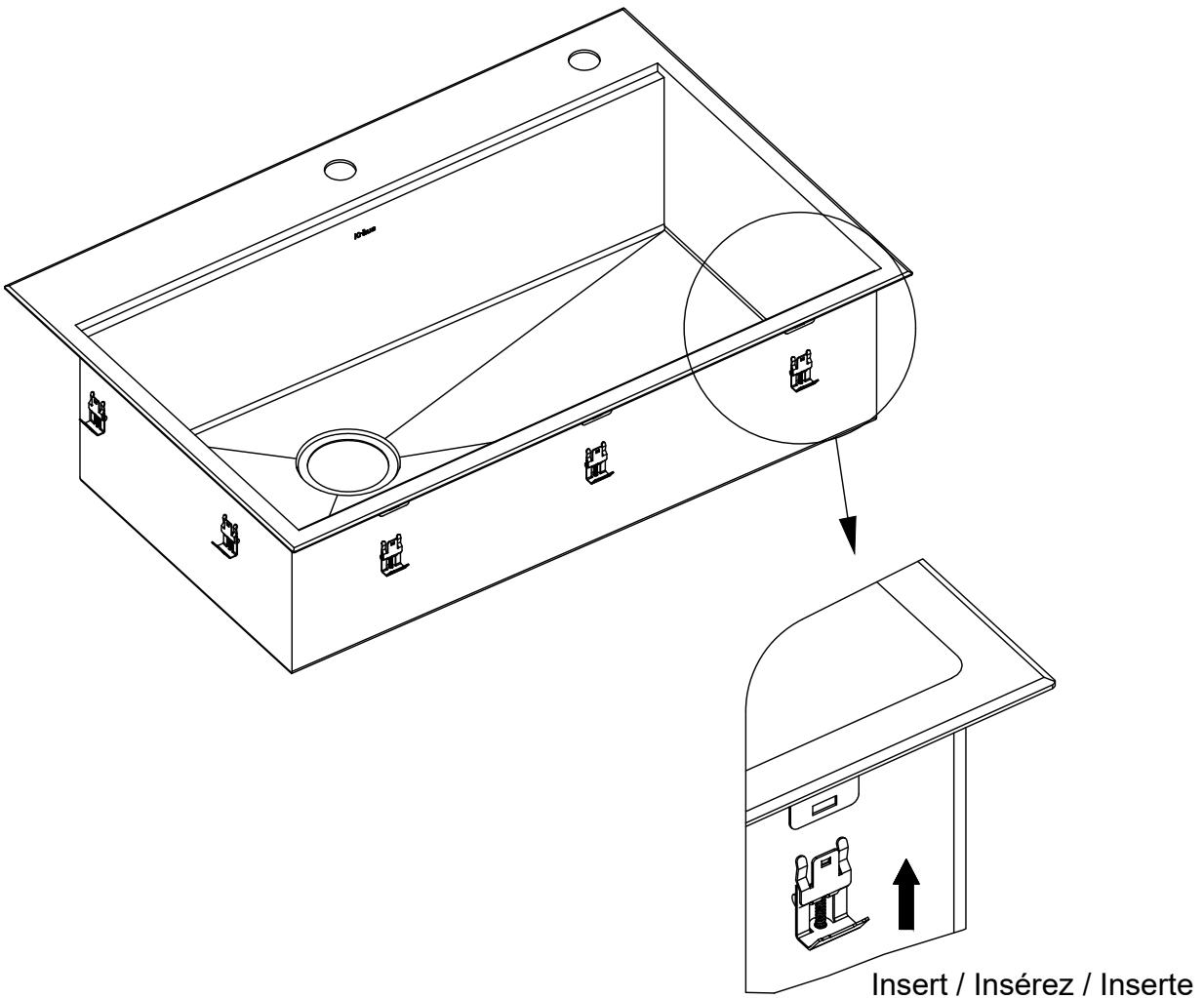
REMARQUE : Veuillez utiliser une scie adaptée au revêtement de comptoir

NOTA: utilice la sierra adecuada que se adapte mejor a su material de encimera



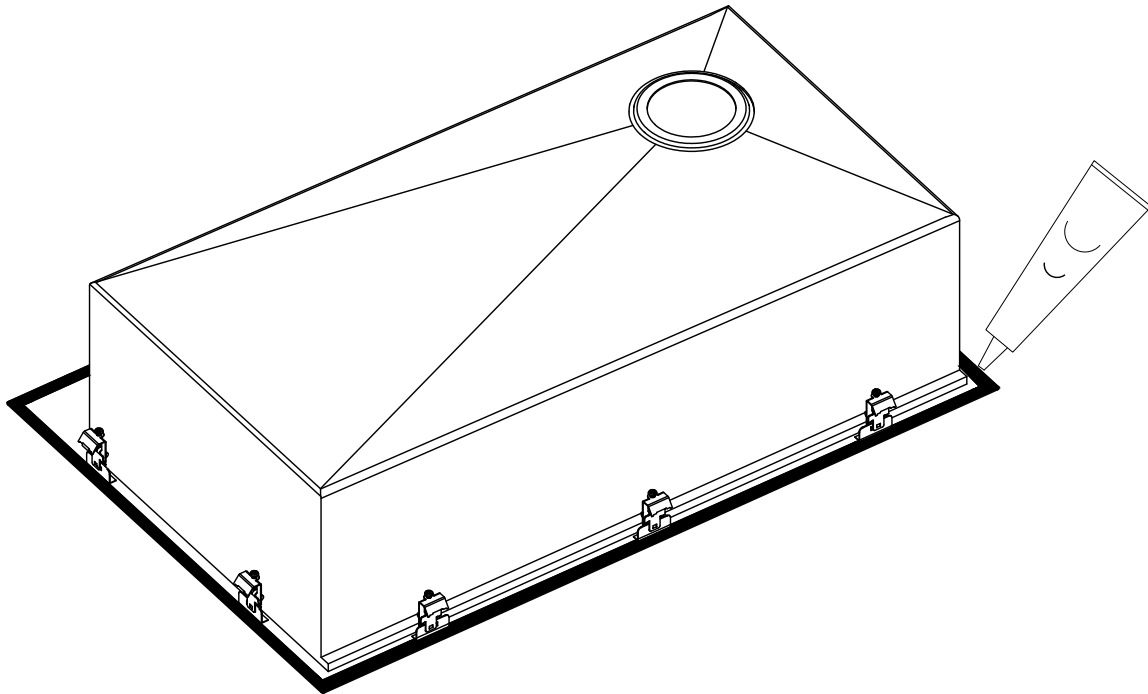
Step 4. Attach Mounting Hardware / Fixation du matériel de montage / Fije los accesorios de montaje

- Attach mounting hardware to the prongs protruding from the underside of the sink rim.
- Make sure the hooked side of the mounting clip is facing away from the sink.
- Fixez le matériel de montage aux griffes qui dépassent de la face inférieure du rebord de l'évier
- Assurez-vous que le côté de la bride de fixation muni d'un crochet est orienté en direction opposée à l'évier
- Fije los accesorios de montaje a las puntas que sobresalen de la parte inferior del borde del fregadero
- Asegúrese de que el lado con gancho de la abrazadera de montaje esté viendo hacia el lado contrario del fregadero



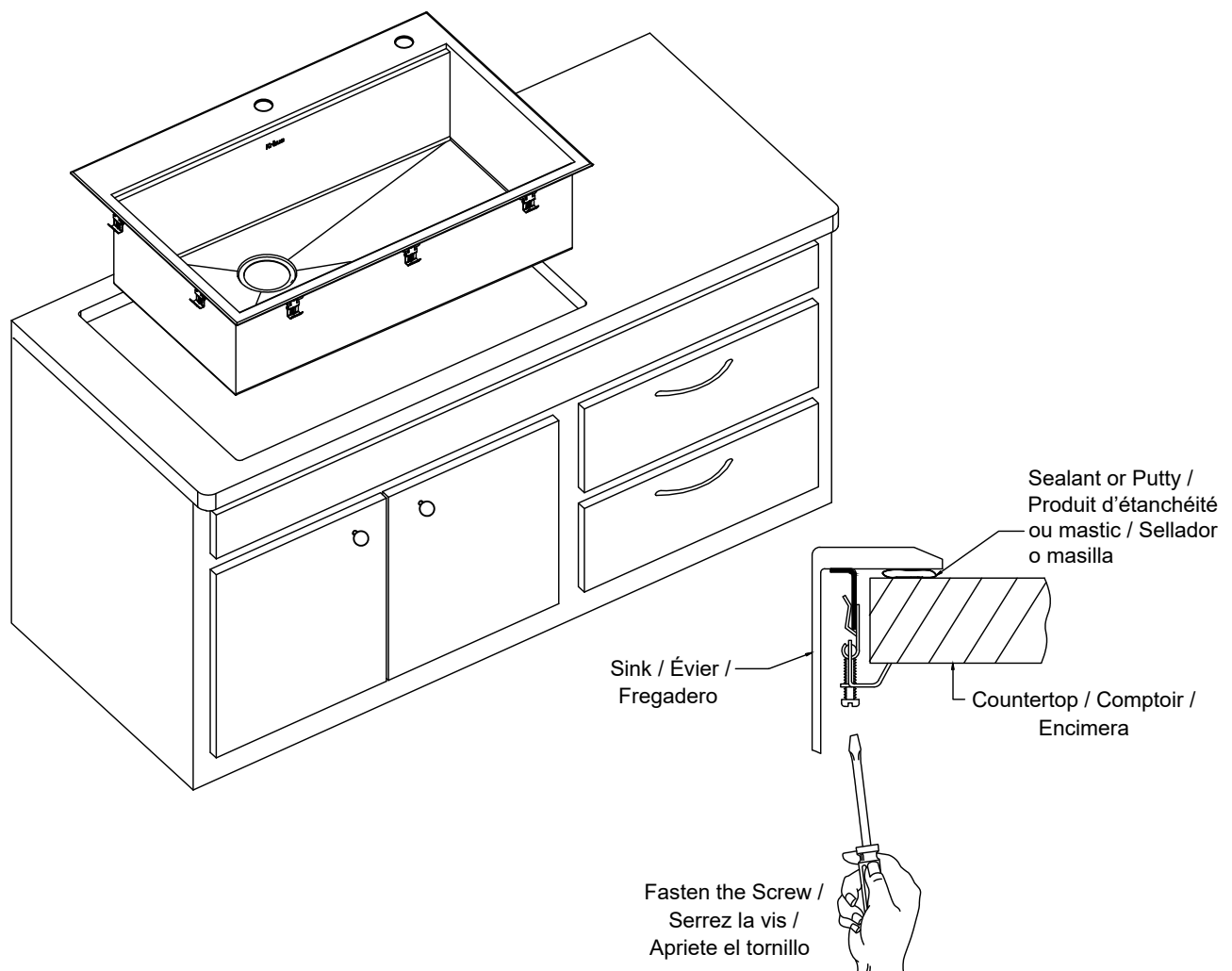
Step 5. Apply Silicone or Plumber's Putty / Application du mastic de silicone ou de plomberie / Aplique masilla de silicona o de plomería

- Clean and dry the surface around the opening of the sink
- Turn the unit upside down to apply sealant. Apply silicone-based sealant (not included) underneath the edge of the sink
- Nettoyez et séchez la surface autour de l'ouverture de l'évier
- Retournez l'évier pour appliquer le produit d'étanchéité. Appliquez un produit d'étanchéité à base de silicone (non inclus) sous le rebord de l'évier
- Limpie y seque la superficie alrededor de la abertura del fregadero
- Ponga la unidad boca abajo para aplicar sellador. Aplique sellador a base de silicona (no incluido) debajo del borde del fregadero



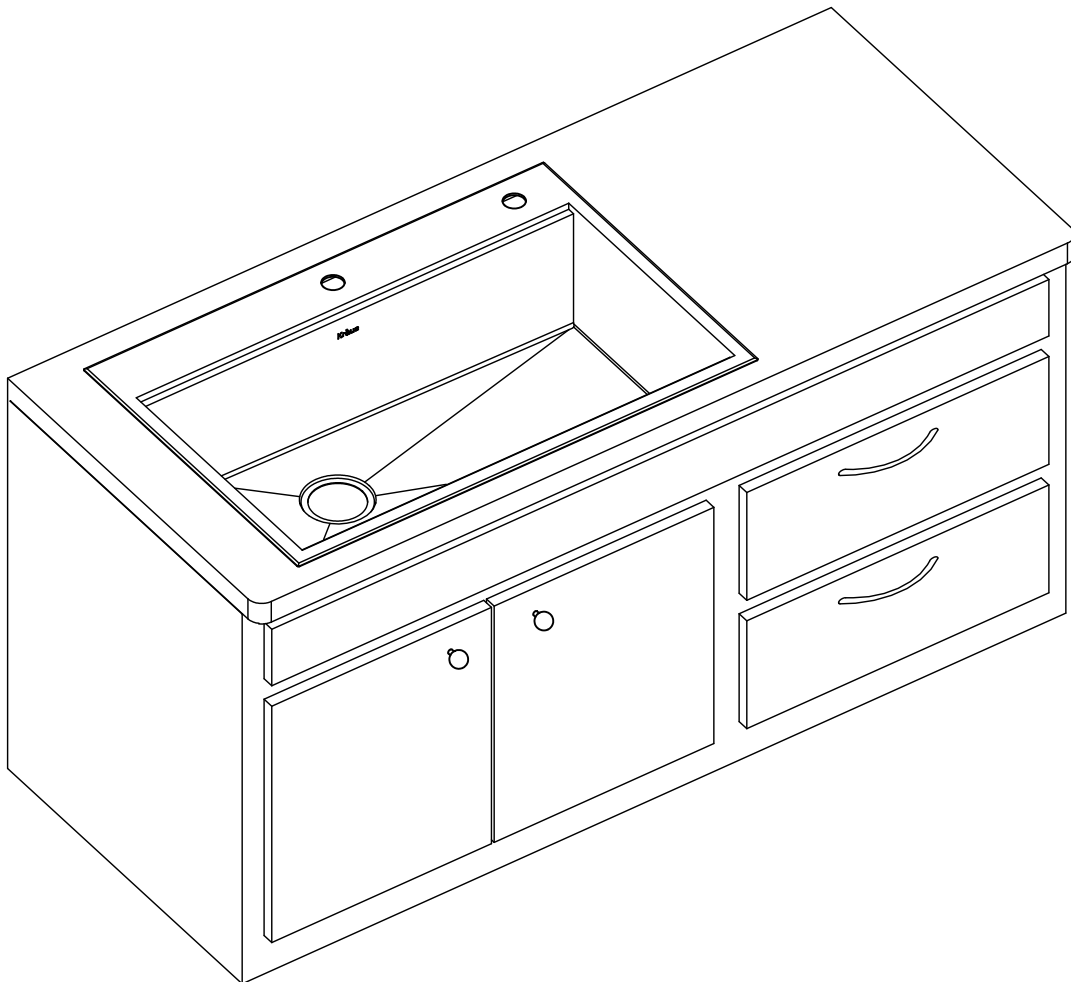
Step 6. Secure Sink to Countertop / Fixation de l'évier au comptoir / Asegure el fregadero a la encimera

- Insert the sink into the opening, check the alignment of the sink to the cutout in the countertop, and press firmly
 - Tighten the screws in the front of the sink, followed by the ones in the back and on the sides of the sink
 - Remove excess silicone-based sealant
 - Allow sealant to set for 30-60 minutes
- Insérez l'évier dans l'ouverture, vérifiez l'alignement de l'évier par rapport à la découpe dans le comptoir et appuyez fermement
 - Serrez les vis à l'avant de l'évier, puis celles à l'arrière et sur les côtés de l'évier
 - Enlevez l'excédent de produit d'étanchéité à base de silicone
 - Laissez durcir le produit d'étanchéité pendant de 30 à 60 minutes
- Inserte el fregadero en la abertura, verifique la alineación del fregadero con el recorte en la encimera y presione firmemente
 - Apriete los tornillos en la parte delantera del fregadero, seguidos por los que están en la parte posterior y en los laterales del fregadero.
 - Retire el exceso de sellador a base de silicona
 - Permita que el sellador se fije durante 30 a 60 minutos



Step 7. Install Plumbing Fixtures / Installation des appareils de plomberie / Instale los accesorios de plomería

- Connect drain to sink. Connect trap to drain. Connect water supply connections to faucet according to manufacturer's instructions
- Run water into sink and check for leaks
- **Note:** Before installation, please check that the drain kit complies with ASME A112.18.2/CSA B125.2 and with CUPC certification.
- Raccordez le drain à l'évier. Raccordez le siphon au drain. Raccordez les conduites d'alimentation en eau au robinet, conformément aux instructions du fabricant
- Faites couler l'eau dans l'évier et vérifiez s'il y a des fuites indésirables
- Remarque: avant l'installation, veuillez vérifier que le kit de vidange est conforme à la norme ASME A112.18.2 / CSA B125.2 et à la certification CUPC.
- Conecte las conexiones de suministro de agua al grifo de acuerdo con las instrucciones del fabricante
- Haga correr agua en el fregadero y verifique si hay fugas
- Nota: Antes de la instalación, verifique que el kit de drenaje cumpla con ASME A112.18.2 / CSA B125.2 y con la certificación CUPC.

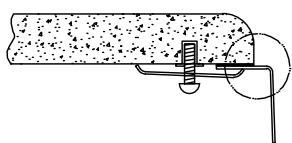


Undermount Installation / Montage sous plan / Instalación bajo encimera

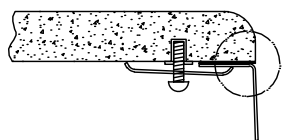
Step 1. Determine reveal type / Détermination du pourtour exposé / Determine el tipo de ranura

- Use scissors to cut along the line of the paper template for your desired reveal type (Positive, or Flush Reveal)
- Utilisez des ciseaux pour découper le gabarit en papier selon le type de pourtour exposé désiré (positif ou nul)
- Use tijeras para cortar a lo largo de la línea de la plantilla de papel para el tipo de ranura deseado (positiva o al ras)

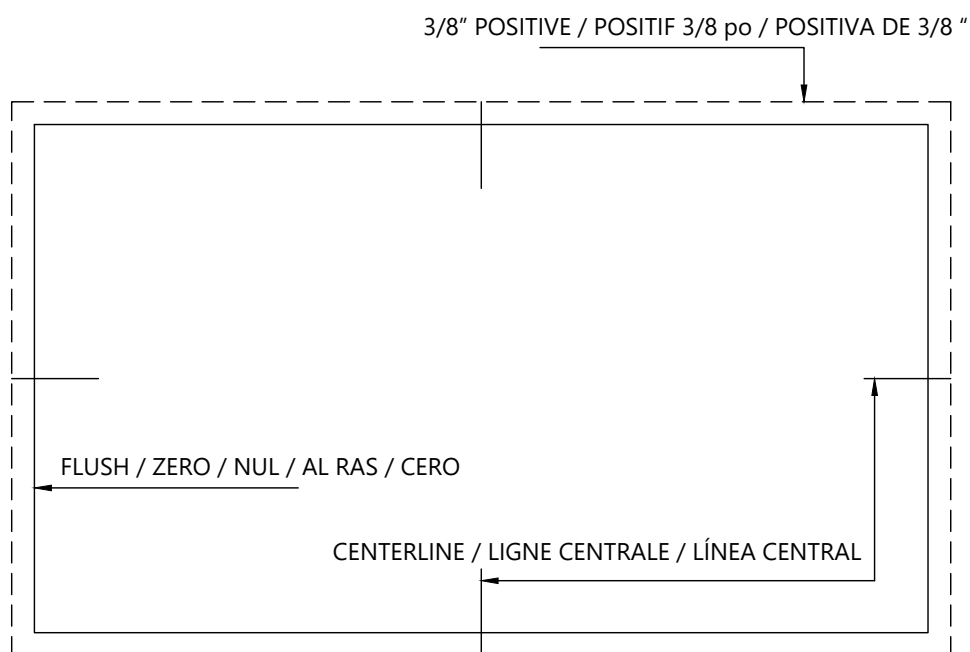
KRAUS Recommended Installation Type / Type d'installation recommandé par KRAUS / Tipo de instalación recomendada por KRAUS



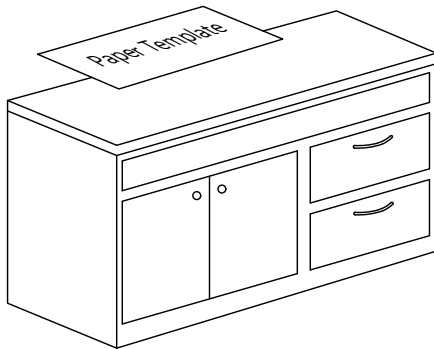
3/8" Positive Reveal / Pourtour exposé positif de 3/8 po / Ranura positiva de 3/8 "



Flush/Zero Reveal / Pourtour exposé nul / Ranura al ras/cero



Step 2. Position Template / Positionnement du gabarit de découpe / Coloque la plantilla



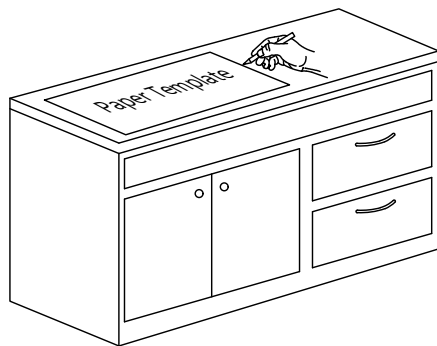
- Check the cut-out template against the actual sink to ensure a proper sized cut-out
- Place the cut-out template in the desired location on the countertop
- Comparez le gabarit de découpe à l'évier réel pour assurer une taille de découpe adéquate
- Placez le gabarit de découpe à l'endroit désiré sur le comptoir
- Compare la plantilla de recorte con el fregadero real para asegurar un recorte del tamaño adecuado
- Coloque la plantilla de recorte en la ubicación deseada en la encimera

NOTE: Make sure clearance is suitable for backsplash, faucet, and plumbing for the sink

REMARQUE: Assurez-vous de laisser un dégagement suffisant pour le dosseret, le robinet et la plomberie de l'évier

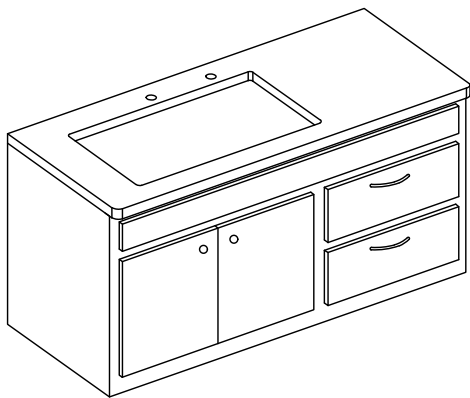
NOTA: asegúrese de que el espacio libre sea adecuado para el protector contra salpicaduras, el grifo y la tubería del fregadero

Step 3. Trace Template / Traçage du gabarit / Siga el contorno de la plantilla



- Trace template on countertop with a pencil
- À l'aide d'un crayon, tracez le gabarit sur le comptoir
- Trace la plantilla en la encimera con un lápiz

Step 4. Cut countertop / Coupe du comptoir / Corte la encimera

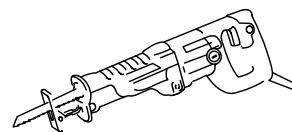
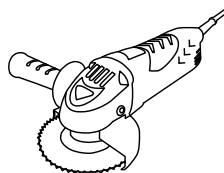
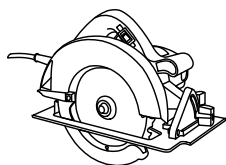
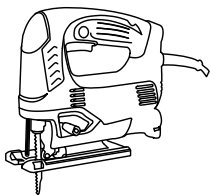


- Cut the opening in the countertop by carefully following the traced line
- Découpez l'ouverture dans le comptoir en suivant attentivement la ligne tracée
- Corte la abertura en la encimera siguiendo cuidadosamente la línea trazada

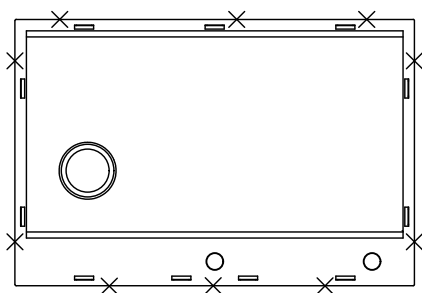
NOTE: Please use the appropriate saw that best fits your countertop material

REMARQUE: Veuillez utiliser une scie adaptée au revêtement de comptoir

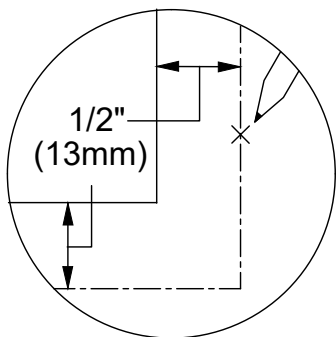
NOTA: Utilice la sierra adecuada que se adapte mejor a su material de encimera



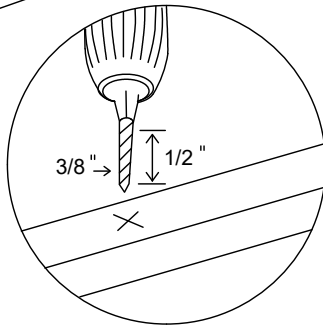
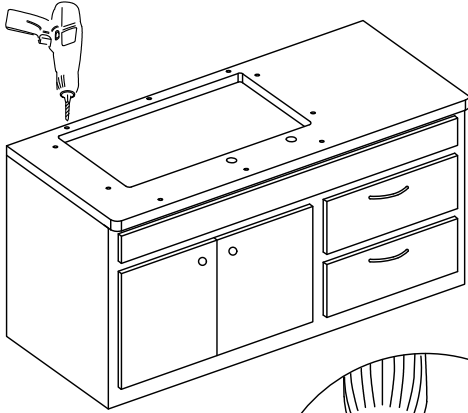
Step 5. Set up mounting brackets / Configuration des supports de montage / Configure los soportes de montaje



- Turn countertop over and align sink with countertop. Decide location for mounting brackets
- Mounting holes should be $\frac{1}{2}$ " from edge of sink
- Retournez le comptoir et alignez l'évier avec le comptoir. Déterminez l'emplacement des supports de montage
- Les trous de montage doivent être situés à $\frac{1}{2}$ po du bord de l'évier
- Voltee la encimera y alinee el fregadero con la encimera. Decida la ubicación para los soportes de montaje
- Los orificios de montaje deben estar a $\frac{1}{2}$ " del borde del fregadero

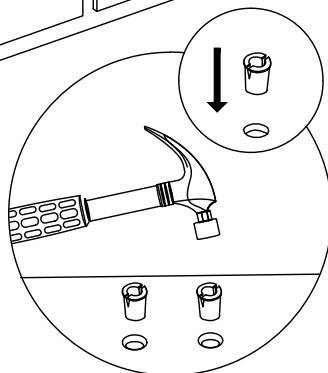
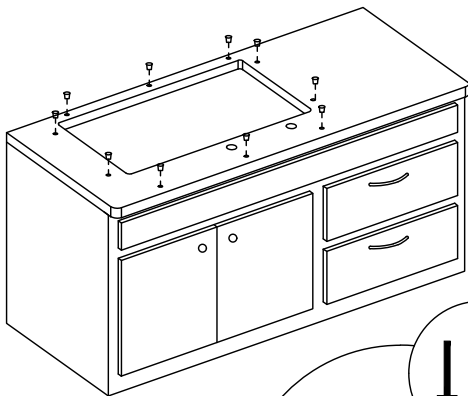


Step 6. Drill hole in countertop / Perçage d'un trou dans le comptoir / Taladre el orificio en la encimera



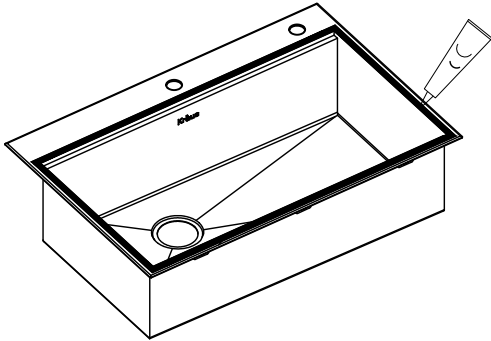
- Drill 3/8" diameter x 1/2" deep hole in the countertop
- Percez un trou de 3/8 po de diamètre et de 1/2 po de profondeur dans le comptoir
- Taladre un orificio de 3/8 "de diámetro x 1/2" de profundidad en la encimera

Step 7. Install anchors / Installation des ancrages / Instale los anclajes



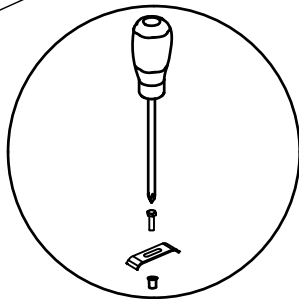
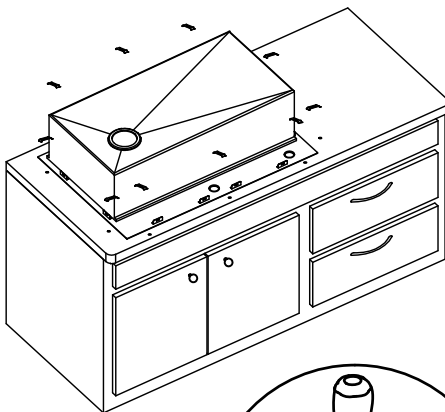
- Insert anchors into drilled holes and lightly tap with a hammer until flush
- Insérez les ancrages dans les trous percés et frappez-les délicatement avec un marteau pour les enfoncer
- Inserte los anclajes en los agujeros taladrados y golpee suavemente con un martillo hasta que queden al ras

Step 8. Secure sink to countertop / Fixation de l'évier au comptoir / Asegure el fregadero a la encimera



- Use a bead of silicone (or preferred adhesive) around the rim of the sink. Check the alignment of the sink to the cutout in the countertop. Place sink over cutout hole and press firmly
- Utilisez un joint de silicone (ou l'adhésif de votre choix) autour du rebord de l'évier. Vérifiez l'alignement de l'évier par rapport à la découpe dans le comptoir. Placez l'évier au-dessus du trou découpé et appuyez fermement
- Use un cordón de silicona (o adhesivo preferido) alrededor del borde del fregadero. Verifique la alineación del fregadero con el corte en la encimera. Coloque el fregadero sobre el orificio recortado y presione firmemente

Step 9. Attach mounting hardware / Fixation du matériel de montage / Fije los accesorios de montaje



- Attach mounting hardware to secure bowl. Remove excess sealant from inside lip
- Allow sealant to set for 30 – 60 minutes
- Fixez le matériel de montage pour faire tenir la cuve. Enlevez l'excédent de produit d'étanchéité sur le rebord interne
- Laissez durcir le produit d'étanchéité pendant de 30 à 60 minutes
- Fije los accesorios de montaje para asegurar el recipiente. Retire el exceso de sellador del borde interno
- Permita que el sellador se fije durante 30 a 60 minutos

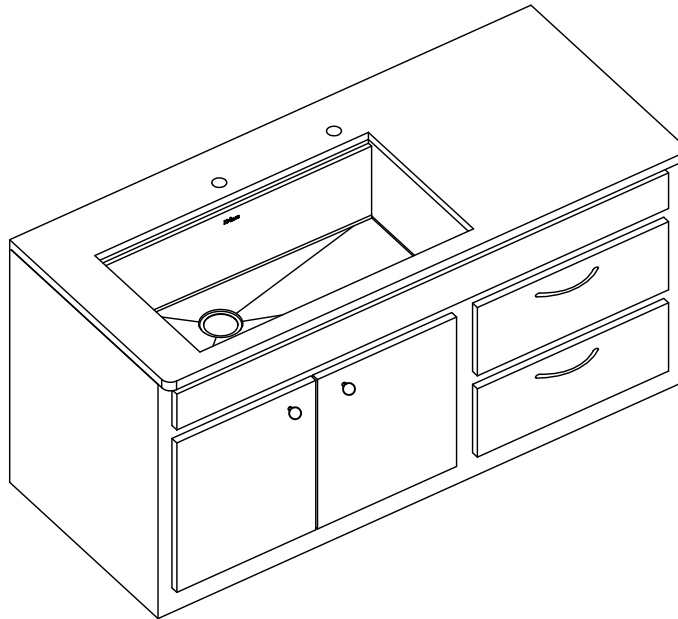
NOTE: Use acetone or rubbing alcohol to remove any excess sealant

REMARQUE: Utilisez de l'acétone ou de l'alcool à friction pour enlever tout excédent de produit d'étanchéité

NOTA: Use acetona o alcohol para eliminar cualquier exceso de sellador

Step 10. Install plumbing fixtures / Installation des appareils de plomberie / Instale los accesorios de plomería

- Connect drain to sink. Connect trap to drain. Connect water supply connections to faucet according to manufacturer's instructions
 - Run water into sink and check for leaks
 - **Note:** Before installation, please check that the drain kit complies with ASME A112.18.2/CSA B125.2 and with CUPC certification.
-
- Raccordez le drain à l'évier. Raccordez le siphon au drain. Raccordez les conduites d'alimentation en eau au robinet, conformément aux instructions du fabricant
 - Faites couler l'eau dans l'évier et vérifiez s'il y a des fuites indésirables
 - Remarque: avant l'installation, veuillez vérifier que le kit de vidange est conforme à la norme ASME A112.18.2 / CSA B125.2 et à la certification CUPC.
-
- Conecte las conexiones de suministro de agua al grifo de acuerdo con las instrucciones del fabricante
 - Haga correr agua en el fregadero y verifique si hay fugas
 - Nota: Antes de la instalación, verifique que el kit de drenaje cumpla con ASME A112.18.2 / CSA B125.2 y con la certificación CUPC.



Maintenance / Entretien / Mantenimiento

Clean your sink on a regular basis with warm soapy water. Rinse the sink after using cleaning products. Wipe the sink surface with a soft cloth to remove any liquid residue. Do not cut food directly on the surface of the sink. Do not leave sharp objects on the surface of the sink for an extended period of time. Do not use abrasive cleaning products, sanding tools, steel wool, or bleaching products.

Nettoyez régulièrement l'évier avec de l'eau chaude savonneuse. Rincez l'évier suite à l'utilisation de produits nettoyants. Essuyez la surface de l'évier avec un chiffon doux pour enlever tout résidu de liquide. Évitez de couper des aliments directement sur la surface de l'évier. Évitez de laisser des objets pointus sur la surface de l'évier pendant une période prolongée. Évitez les produits nettoyants abrasifs, les outils de ponçage, les laines d'acier ou les produits de blanchiment.

Limpie su fregadero de forma regular con agua tibia y jabón. Enjuague el fregadero después de usar productos de limpieza. Limpie la superficie del fregadero con un paño suave para eliminar cualquier residuo líquido. No corte los alimentos directamente en la superficie del fregadero. No deje objetos filosos en la superficie del fregadero durante un período prolongado de tiempo. No use productos de limpieza abrasivos, herramientas de lijado, lana de acero o productos blanqueadores.

Codes/Standards Applicable / Codes et normes applicables / Códigos/normas aplicables:



NSF/ANSI Standard 61 certified by IAPMO
NSF/ANSI Standard 372 certified by IAPMO

Kitchen Sink Warranty / Garantie de l'évier de cuisine / Garantía del fregadero de cocina

Kraus products are manufactured and tested to the highest quality standards by Kraus USA Inc. ("Kraus").

Kraus extends this warranty to the original purchaser for personal household use of the "Kitchen Sink" in its original location. The warranty is non-transferable.

Kraus warrants the structure and finish of the product to be free from defects in material and workmanship under normal usage for the lifetime of the product. The warranty commences from the initial date of purchase by the owner or trade professional, from an authorized Kraus dealer, through the lifetime of the original owner or end-user.

Any product reported to the authorized dealer or to Kraus as being defective within the warranty period will be repaired or replaced with a product of equal value at the option of Kraus. This warranty extends to the original owner or end-user, and is not transferable to a subsequent owner.

Ce produit a été fabriqué et testé selon les normes de qualité les plus élevées par Kraus USA Inc. (« Kraus »).

Kraus offre cette garantie à l'acheteur original pour un usage domestique personnel de l'«évier de cuisine», dans son emplacement d'origine. La garantie n'est pas transférable.

Kraus garantit que la structure et la finition du produit demeureront exemptes de défauts de matériaux et de fabrication dans des conditions normales d'utilisation tout au long de la durée de vie du produit. La garantie débute à la date d'achat initiale par le propriétaire ou un professionnel de la plomberie travaillant auprès d'un détaillant autorisé et se prolonge pendant toute la vie du propriétaire ou de l'utilisateur final.

Tout produit déclaré comme défectueux auprès d'un détaillant autorisé pendant la période de garantie sera réparé ou remplacé par un produit de valeur équivalente, à la discrétion de Kraus. Cette garantie s'applique au propriétaire original ou à l'utilisateur final et n'est pas transférable à un propriétaire ultérieur.

Los productos Kraus han sido fabricados y probados por Kraus USA. Inc. ("Kraus") con los más altos estándares de calidad.

Kraus extiende esta garantía al comprador original para el uso personal doméstico del "Fregadero de cocina" en su ubicación original. La garantía no es transferible.

Kraus garantiza que la estructura y el acabado del producto no presentarán defectos de materiales ni de mano de obra en condiciones normales de uso durante la vida útil del producto. La garantía comienza a partir de la fecha de compra inicial por parte del propietario o distribuidor comercial, en un concesionario autorizado Kraus, durante la vida útil para el propietario original o usuario final.

Cualquier producto que se reporte al distribuidor autorizado o a Kraus como defectuoso dentro del período de garantía se reparará o reemplazará con un producto de igual valor a opción de Kraus. Esta garantía se extiende al propietario original o usuario final y no puede transferirse a un propietario posterior.

Restrictions / Restrictions / Restricciones

This warranty does not cover antediluvian, discontinued, or display products, whether such items are purchased at discount outlets, unauthorized dealers, and/or sold on clearance.

This warranty does not cover instances of negligence, misuse, abuse, improper installation, carelessness, accident, hard water or mineral deposits, exposure to corrosive materials, misapplication, damages caused by improper maintenance, alteration of the product, or failure to follow care or installation instructions enclosed with your product. Avoid using abrasive cleaners such as powders, bleach, ammonia, alcohol, or chlorine. Avoid using abrasive pads, steel wool, or wire brushes, as these will damage and wear down the finish.

This warranty does not apply to Products that have not been installed or operated in accordance with instructions supplied by Kraus and all applicable rules, regulations, and legislation pertaining to such installations.

Kraus USA recommends that all Kraus products are installed by fully licensed and insured trade professionals with experience in the installation of bathroom and/or kitchen manufactured goods.

This warranty does not cover labor charges or costs of removal and reinstallation of said product. This warranty does not allow recovery of incidental or consequential damages, such as loss of use, delay, property damage, or other consequential damages, and Kraus accepts no liability for such damages.

This warranty does not cover Marine or Outdoor Installation.

This warranty does not cover any free gifts included with purchase.

Except as otherwise provided above, Kraus makes no warranties, expressed or implied, including warranties of merchantability and fitness for a particular purpose, or compliance with any code.

Shipping charges will be covered for the first (1) year of the warranted replacement part or product (HI, AK, and Puerto Rico shipping charges may apply). International shipping fees are not included.

Cette garantie ne couvre pas les produits antédiluviens ou de fin de série ni les démonstrateurs, que ces articles aient été achetés dans des points de vente à rabais, auprès de détaillants non autorisés ou en liquidation.

Cette garantie ne couvre pas les cas de négligence, les utilisations non conformes, les abus, l'imprudence, les accidents, les dépôts d'eau dure ou de minéraux, l'exposition à des matériaux corrosifs, la mauvaise application, les dommages causés par un entretien inadéquat, l'altération du produit ou le non-respect des instructions d'installation jointes à votre produit. Évitez d'utiliser des nettoyeurs abrasifs tels que des poudres, de l'eau de Javel, de l'ammoniac, de l'alcool ou du chlore. Évitez d'utiliser des tampons abrasifs, des laines d'acier ou des brosses métalliques, car ceux-ci endommageront et useront le fini du produit.

Cette garantie ne s'applique pas aux produits qui n'ont pas été installés ou utilisés conformément aux instructions fournies par Kraus et à toutes les règles, réglementations et législations applicables relatives à ces installations.

Cette garantie s'applique uniquement si le produit Kraus a été installé par un professionnel de la plomberie assuré et accrédité. Kraus souligne que ces professionnels ont l'expérience requise pour l'installation de produits manufacturés destinés à la salle de bains et à la cuisine.

Cette garantie ne couvre pas les frais de main-d'oeuvre ou les coûts de retrait et de réinstallation dudit produit. Cette garantie ne compense pas les dommages accessoires ou immatériels, tels que la perte d'utilisation, les retards, les dommages matériels ou tout autres dommages indirects, et Kraus décline toute responsabilité pour de tels dommages.

Cette garantie ne couvre pas l'installation marine ou extérieure.

Cette garantie ne couvre pas les gratuités incluses à l'achat.

Sauf disposition contraire prioritaire, Kraus n'offre aucune garantie, expresse ou implicite, y compris les garanties de qualité marchande et de bon fonctionnement pour un usage particulier ou encore la conformité à tout code.

Les frais d'expédition seront couverts lors de la première (1) année d'utilisation de la pièce ou du produit de remplacement garanti (des frais d'expédition peuvent s'appliquer pour Hawaï, l'Alaska et Puerto Rico). Les frais d'expédition à l'international ne sont pas inclus.

Esta garantía no cubre los productos antediluvianos, discontinuados o de exhibición, ya sea que dichos artículos se compren en puntos de venta de descuento, concesionarios no autorizados y/o se vendan en liquidación.

Esta garantía no cubre casos de negligencia, mal uso, abuso, instalación incorrecta, descuido, accidente, depósitos de agua dura o minerales, exposición a materiales corrosivos, aplicación incorrecta, daños causados por un mantenimiento inadecuado, alteración del producto o incumplimiento de las instrucciones de cuidado o instalación que se incluyen con su producto. Evite el uso de limpiadores abrasivos como polvos, lejía, amoníaco, alcohol o cloro. Evite el uso de almohadillas abrasivas, lana de acero o cepillos de alambre, ya que dañarán y desgastarán el acabado.

Esta garantía no se aplica a los productos que no se hayan instalado u operado de acuerdo con las instrucciones provistas por Kraus y todas las reglas, regulaciones y legislación aplicables relacionadas con dichas instalaciones.

Esta garantía no se aplica a menos que el producto Kraus sea instalado por un distribuidor comercial completamente asegurado y con licencia. Kraus insiste en que dichos profesionales tienen experiencia en la instalación de productos fabricados para baños y cocinas.

Esta garantía no cubre los costos de mano de obra o los costos de extracción y reinstalación de dicho producto. Esta garantía no permite la recuperación de daños incidentales o consecuentes, como pérdida de uso, retraso, daños a la propiedad u otros daños consecuentes; Kraus no acepta responsabilidad por tales daños.

Esta garantía no cubre la instalación marina o al aire libre.

Esta garantía no cubre ningún obsequio incluido con la compra.

Salvo que se indique lo contrario, Kraus no ofrece ninguna garantía, expresa o implícita, incluidas las garantías de comerciabilidad y adecuación para un propósito específico, o el cumplimiento de cualquier código.

Los gastos de envío estarán cubiertos durante el primer (1) año de la pieza o producto de reemplazo garantizado (pueden aplicarse cargos de envío a HI, AK y Puerto Rico). Los gastos de envío internacional no están incluidos.

COMMERCIAL WARRANTY / GARANTIE COMMERCIALE / GARANTÍA COMERCIAL

Kraus extends the above warranty for a period of one (1) year to purchasers of products for industrial, commercial, and business use.

All incidental or consequential damages are specifically excluded. No additional warranties, express or implied, are given, including but not limited to any implied warranty of merchantability or fitness for a particular purpose.

Some states do not allow the exclusion or limitation of incidental or consequential damages or limitations on how long an implied warranty lasts, so the above limitations or exclusions may not apply to you.

This warranty gives you specific legal rights, and you may also have other rights which vary from state to state.

KRAUS USA has the right to change, modify, and/or update the warranty policy at any time. For the latest, most up to date comprehensive warranty, go to www.kraususa.com/warranty

Kraus appliquera la garantie ci-dessus aux acheteurs de ces produits à des fins industrielles, commerciales et professionnelles pour une période d'un (1) an .

Tous les dommages accessoires ou indirects sont spécifiquement exclus. Aucune garantie supplémentaire, expresse ou implicite, n'est donnée, y compris, sans s'y limiter, toute garantie implicite de qualité marchande ou de bon fonctionnement pour un usage particulier.

Certains États n'autorisent pas l'exclusion ou la limitation des dommages indirects ou immatériels ou les limitations quant à la durée d'une garantie implicite, de sorte que les limitations ou exclusions ci-dessus peuvent ne pas s'appliquer.

Cette garantie vous accorde des droits juridiques spécifiques en plus d'autres droits éventuels variant d'un État à l'autre.

KRAUS USA se réserve le droit de changer, de modifier ou de mettre à jour la présente politique de garantie à tout moment. Pour consulter la dernière mise à jour de la garantie complète, visitez le www.kraususa.com/warranty

Kraus extiende la garantía anterior por un período de un (1) año a los compradores de productos para uso industrial, comercial y de negocios.

Todos los daños incidentales o consecuentes están específicamente excluidos. No se otorgan garantías adicionales, expresas o implícitas, que incluyen pero no se limitan a cualquier garantía implícita de comerciabilidad o adecuación para un propósito específico.

Algunos estados no permiten la exclusión o limitación de daños incidentales o consecuentes, o limitaciones sobre la duración de una garantía implícita, por lo que las limitaciones o exclusiones anteriores pueden no aplicarse en su caso.

Esta garantía le otorga derechos legales específicos y también puede tener otros derechos que varían de un estado a otro.

KRAUS USA tiene el derecho de cambiar, modificar y/o actualizar la póliza de garantía en cualquier momento. Para obtener la garantía más reciente y detallada, visite www.kraususa.com/warranty

If you are a homeowner please contact a Kraus Customer Service Representative at:

Kraus USA, Inc.
12 Harbor Park Drive
Port Washington, NY 11050
Toll-free 800-775-0703
Customerservice@kraususa.com

If you are a plumbing contractor or trade professional please contact a Kraus Pro Representative at:

Kraus USA, Inc.
12 Harbor Park Drive
Port Washington, NY 11050
516-801-8955
Proservice@kraususa.com

If you are an Authorized Partner please contact a Partner Support Representative at:

Kraus USA, Inc.
12 Harbor Park Drive
Port Washington, NY 11050
516-801-8954
Partnersupport@kraususa.com

In requesting warranty service, please be ready to provide:

1. Proof of purchase.
2. A description of the problem.

Si usted es propietario de una casa, póngase en contacto con un representante de servicio al cliente de Kraus en:

Kraus USA, Inc.
12 Harbor Park Drive
Port Washington, NY 11050
Número gratuito 800-775-0703
Customerservice@kraususa.com

Si usted es un contratista de plomería o un distribuidor comercial, póngase en contacto con un representante profesional de Kraus en:

Kraus USA, Inc.
12 Harbor Park Drive
Port Washington, NY 11050
516-801-8955
Proservice@kraususa.com

Si usted es un socio autorizado, póngase en contacto con un representante de Atención al Socio en:

Kraus USA, Inc.
12 Harbor Park Drive
Port Washington, NY 11050
516-801-8954
Partnersupport@kraususa.com

Al solicitar el servicio de garantía, por favor tenga a la mano:

1. Comprobante de compra.
2. Una descripción del problema.

Si vous êtes propriétaire d'une maison, veuillez contacter un représentant du service client Kraus:

Kraus USA, Inc.
12 Harbor Park Drive
Port Washington, NY 11050
Toll-free 800-775-0703
Customerservice@kraususa.com

Si vous êtes un entrepreneur ou un professionnel de la plomberie, veuillez contacter un représentant Kraus Pro:

Kraus USA, Inc.
12 Harbor Park Drive
Port Washington, NY 11050
516-801-8955
Proservice@kraususa.com

Si vous êtes un partenaire autorisé, veuillez contacter un représentant du service aux partenaires:

Kraus USA, Inc.
12 Harbor Park Drive
Port Washington, NY 11050
516-801-8954
Partnersupport@kraususa.com

Pour une demande de service sous garantie, soyez prêt à fournir:

1. une preuve d'achat
2. une description du problème

Download the Kraus Care & Maintenance Guide at / Téléchargez le manuel d'entretien de Kraus à l'adresse suivante / Descargue la Guía de cuidado y mantenimiento de Kraus en :

<http://www.kraususa.com/maintenance>

IMPORTANT

Register Your Kraus Product

Activate Your Warranty

Access Premium Customer Support

Get Product Information

REGISTER TODAY

<http://www.kraususa.com/registration>



Kräus[®]
www.kraususa.com



Bolden™ Single Handle Pull Down Kitchen Faucet

KPF-1610

Congratulations on the purchase of your new Kraus plumbing fixture!

Please keep the box and packaging materials until your product is completely installed. If you have any questions, require technical assistance or have any problems with your product:



DO NOT RETURN TO STORE

**Please contact our Customer Service Team
1-800-775-0703 / customerservice@kraususa.com**

Have the model number available and retain a copy of your receipt with purchase date for reference.

If for any reason this product does not meet your expectations, please be sure to repack this product in the original box and packaging material to avoid damage during transit.

Prior to Installation:

- Make sure you have all necessary parts by checking the diagram and parts list. If any part is missing or damaged, please contact Kraus Customer Service at 800-775-0703 for a replacement.
- Turn off the hot and cold water supply at the angle stops and turn on the old faucet to release any built up pressure. Remove existing faucet. Clean sink or countertop to remove any debris, plumber's putty, or silicone.
- Flush angle stops to release any debris prior to installation.
- Pre-drilled hole size requirement: 1 3/8" (min)
- Max countertop thickness: 1 3/4"

For technical assistance or replacement parts, please contact Kraus Customer Service and one of our representatives will be happy to help:

Toll-Free: 800-775-0703 or Customerservice@kraususa.com

Tools Required

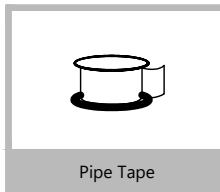
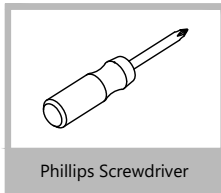
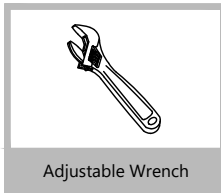
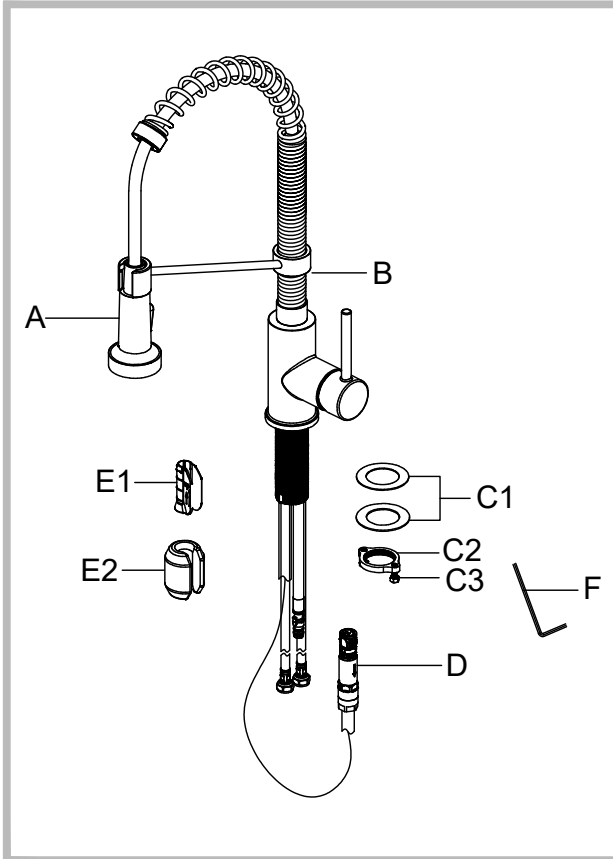
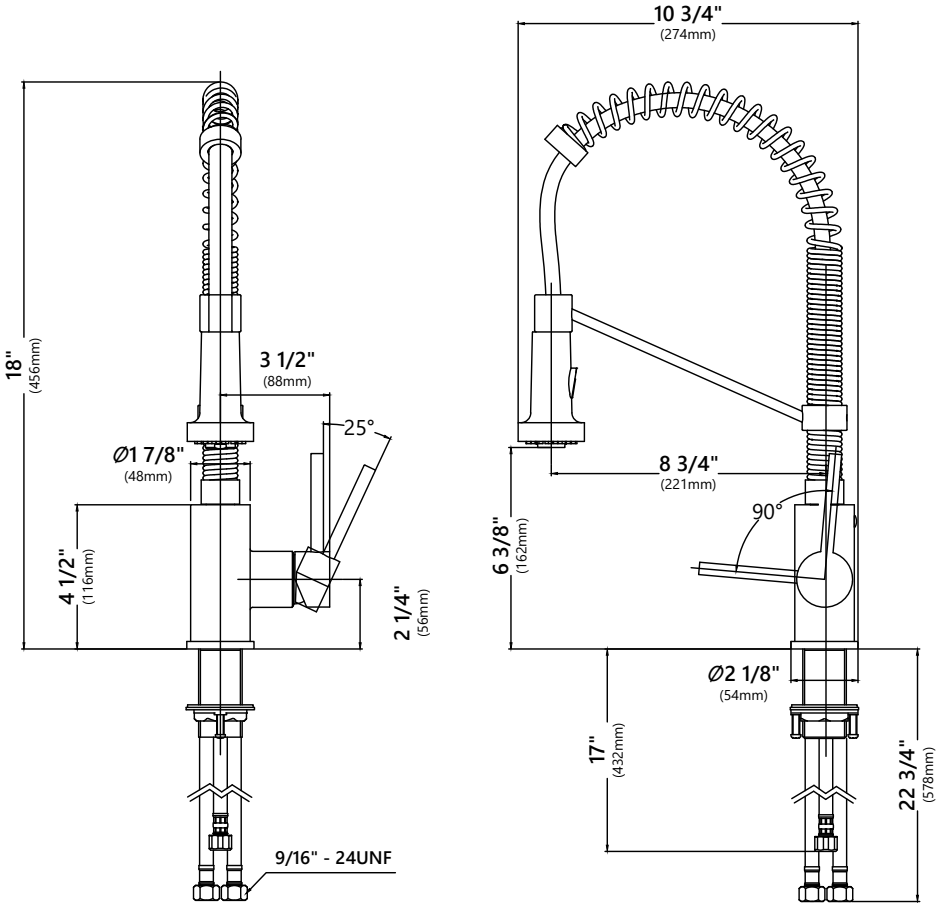


Diagram and Parts List



- A. Spray Head
- B. Faucet Body
- C. Mounting Hardware
 - C1. Rubber & Metal Washer
 - C2. Mounting Nut
 - C3. Mounting Screws
- D. Quick Connector
- E. Weight
 - E1. Weight Clip
 - E2. Weight
- F. 2.5mm Hex Wrench

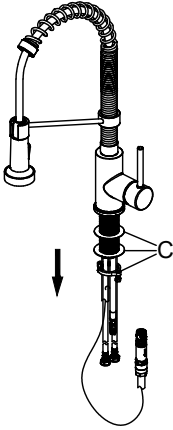
Faucet Dimension



Installer Tip:

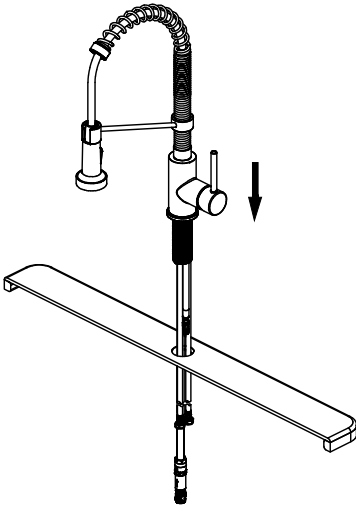
Shut off main water supply before installing new faucet.

Step 1. Remove mounting hardware



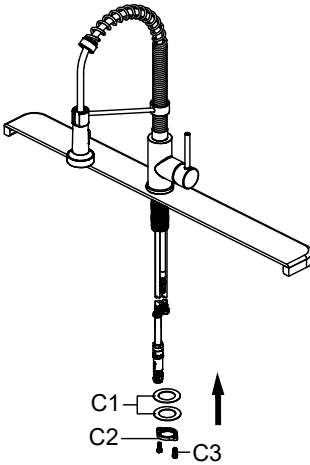
Shut off the water supply. Remove the old faucet. Clean the mounting surface. Remove mounting hardware (C) from faucet body (B).

Step 2. Installing the faucet assembly



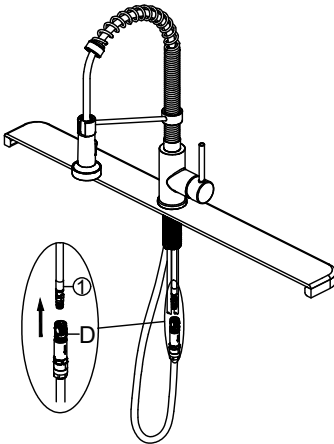
Optional No Escutcheon Installation.
Insert faucet body through the hole in the sink.

Step 3. Securing the faucet assembly



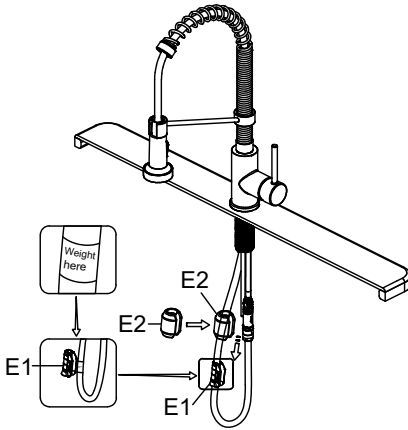
Install the rubber washer and metal washer (C1) onto the threaded mounting shank. Thread the nut (C2) onto the mounting shank. Lock the nut (C2) into position by tightening the screws (C3). Do not overtighten.

Step 4. Securing the faucet assembly



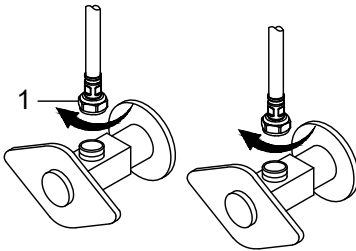
Push the quick connector (D) firmly upward and attach it to the receiving block (1). Pull down moderately to ensure the connection has been made.

Step 5. Securing the faucet assembly



Install the weight clip (E1) at the point of the hose marking "weight here". Insert the weight (E2) onto the clip (E1) by sliding it down onto the clip (E1).

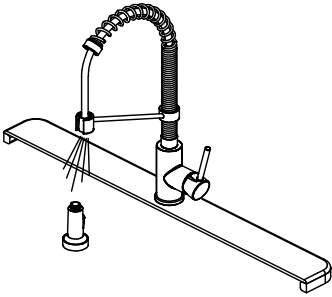
Step 6. Making the waterline connections



Thread the nut (1) on the supply line onto the outlet of the water supply valve and tighten with a wrench. Do not overtighten.

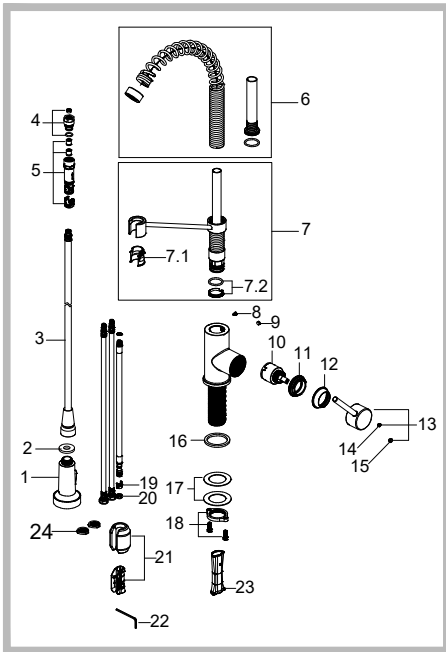
NOTE: Please make sure filter washers are installed before connecting to the main valve.

Step 7. Flushing and checking for leaks



Pull the hose assembly out of the spout and remove the spray head by unscrewing it from the hose in a counterclockwise direction. Be sure to hold the end of the hose down into the sink and turn the faucet on to the warm position where it mixes hot and cold water. Flush the water lines for one minute. This flushes away any debris that could cause damage to internal parts. Check for leaks. Re-tighten any connections if necessary, but do not overtighten. Reinstall the spray head by hand tightening it back onto the spray hose. After installation is completed, turn on the hot and cold water supplies. Check for leaks.

Replacement Parts



*Denotes spray hose assembly color options:

Spray hose assembly color options: Black hose w/ Brushed Gold connector (BLBG), Black hose with Spot-Free Stainless connector (BLSFS), Gray hose with Chrome connector (GRCH), Gray hose with Spot-Free Stainless connector (GRSFS), Gray hose with Stainless Steel connector (GRSS), Black hose with Matte Black connector (BLMB), Black hose with Stainless Steel connector (BLSS), Black hose with Spot-Free Antique Champagne Bronze (BLSFACB)

**Denotes faucet component color options:

CH - Chrome
 SFS - Spot Free Stainless Steel
 SS - Stainless Steel
 MB - Matte Black
 BG - Brushed Gold
 SB - Black Stainless
 BB - Brushed Brass
 MBSFSB - Matte Black/Spot Free Stainless Steel
 SFACB - Spot Free Antique Champagne Bronze
 SFACBMB - Spot Free Antique Champagne Bronze/Matte Black
 MBSB - Matte Black/Black Stainless
 SFSCH - Spot Free Stainless Steel/Chrome
 BGMB - Brushed Gold/Matte Black
 SFSB - Spot Free Black Stainless
 SFSMB - Spot Free Stainless Steel/Matte Black
 SSMB - Stainless Steel/Matte Black
 SSCH - Stainless Steel/Chrome
 BBMB - Brushed Brass/Matte Black
 BL - Black WH - White GR - Grey

Replacement Parts List	Finish/Color	Part #
1. Sprayer	CH,SFS,SS,SB,MB,SFSB,BG,BB SFACB,SFACBMB,BGMB**	KP27216
2. Screen Washer		KP27208
3. Sprayer Hose	BLBG,BLMB,BLSFS,BLSS,GRCH BLSFACB,GRSFS,GRSS,BLBB**	KP27247
4. Flow Regulator Assembly (1.8GPM)	WH**	KP27074
5. Quick Connector Assembly		KP27090
6. Spring Assembly	CH,MB,SB,SFS,BG,SFSB**	KP27220
6. Spring Assembly	SFACB,BB**	KP27322
7. Sprayer Holder Assembly	CH,SFS,SS,SB,SFSMB,BG,SFACB,BB MB,SFACBMB,BGMB,SFSB,MBSB, SFSCH,SSCH,SSMB,MBSFSB,BBMB**	KP27218
7.1. Inverter		KP27245
7.2. Wearable Ring & O-ring Assembly		KP27085
8. Set Screw		KP27084
9. Index	BL,GR**	KP27124
10. Cartridge Kerox K-35		KP27083
11. Bonnet Nut		KP27082
12. Cap	CH, SFS, SS, SB, MB, BG, SFACB, SFSB, BB**	KP27081
13. Handle Assembly	CH, SFS, SS, SB, MB, BG, SFACB, SFSB, BB**	KP27072
14. Set Screw		KP27001
15. Cover Button	BL,GR**	KP27002
16. Washer		KP27091
17. Rubber & Metal Washer		KP27028
18. Mounting Nut & Screws		KP27079
19. Block		KP27073
20. O-ring		KP27092
21. Weight & Clip Assembly		KP27093
22. Hex Wrench		KP27020
23. Inverter		KP27123
24. Filter Washers		KP27167

Trouble-Shooting

If you have followed the instructions carefully and your faucet still does not work properly, take the following corrective steps:

PROBLEM	CAUSE	ACTION
Leakage under faucet handle	Bonnet nut (11) has come loose	Remove the cover button (15). Loosen set screw (14) with hex wrench (22). Remove the handle. Unscrew cap (12). Tighten bonnet nut (11) with an adjustable wrench.
The aerator has an irregular or reduced water flow	The aerator is dirty or mis-fitted	Remove the aerator and check for debris. Ensure that the rubber washer is properly installed.
The water pressure is low.	The connector underneath the deck is clogged with debris The aerator is clogged	Turn off the water supply and disconnect the connector / aerator. Unscrew the connector / aerator and clean under running water. Screw the connector / aerator back. Test water flow. If water pressure is still low then replace the connector / aerator.
There is a low flow of water.	The screen filter in the hose connectors is dirty.	Turn off the water supply at water valve and unscrew the hose connectors from water supply lines. Clean the screen in the water lines with hot water, removing any debris or calcium build up.

Care & Maintenance

To keep the product clean & shining, follow the steps below:

1. Rinse with clean water & dry with a soft cloth
2. Do not clean with soaps, acid, polish, abrasives or harsh cleaners
3. Do not use cloth with a coarse surface
4. Unscrew the aerator and clean when necessary



This installation manual is subject to change without further notice.

Codes/Standards Applicable:



ASME A112.18.1
1.8GPM 6.8L/min maximum

FAUCET WARRANTY

Kraus products are manufactured and tested to the highest quality standards by Kraus USA Inc. ("Kraus").

Kraus extends this warranty to the original purchaser for personal household use of the "Faucet" in its original location. The warranty is non-transferable.

Kraus warrants the structure and finish of the product to be free from defects in material and workmanship under normal usage for the lifetime of the product. The warranty commences from the initial date of purchase by the owner or trade professional, from an authorized Kraus dealer, through the lifetime of the original owner or end-user.

Kraus warrants the mechanical components such as but not limited to sprayhead assembly (includes engine, aerators, structure, restrictors, back flow preventers, sprayer hoses, braided supply line hoses which encompasses nylon, silicon and stainless steel, etc) of the product to be free from defects in material and workmanship under normal usage for a period of one (1) year. The warranty commences from the initial date of purchase by the owner or trade professional, from an authorized Kraus dealer, through the one (1) year term of the original owner or end-user.

Kraus warrants the mechanical component (cartridge) of the product to be free from defects in material and workmanship under normal usage for a period of five (5) years. The warranty commences from the initial date of purchase by the owner or trade professional, from an authorized Kraus dealer, through the five (5) year term of the original owner or end-user.

Any product reported to the authorized dealer or to Kraus as being defective within the warranty period will be repaired or replaced with a product of equal value at the option of Kraus. This warranty extends to the original owner or end-user, and is not transferable to a subsequent owner.

RESTRICTIONS

This warranty does not cover antediluvian, discontinued, or display products, whether such items are purchased at discount outlets, unauthorized dealers, and/or sold on clearance.

This warranty does not cover instances of negligence, misuse, abuse, improper installation, carelessness, accident, hard water or mineral deposits, exposure to corrosive materials, misapplication, damages caused by improper maintenance, alteration of the product, or failure to follow care or installation instructions enclosed with your product. Avoid using abrasive cleaners such as powders, bleach, ammonia, alcohol, or chlorine. Avoid using abrasive pads, steel wool, or wire brushes, as these will damage and wear down the finish.

This warranty does not apply to Products that have not been installed or operated in accordance with instructions supplied by Kraus and all applicable rules, regulations, and legislation pertaining to such installations.

This warranty does not apply unless the Kraus product is installed by a fully insured and licensed trade professional. Kraus insists that such professionals have experience in the installation of bathroom and kitchen manufactured goods.

This warranty does not cover labor charges or costs of removal and reinstallation of said product. This warranty does not allow recovery of incidental or consequential damages, such as loss of use, delay, property damage, or other consequential damages, and Kraus accepts no liability for such damages.

This warranty does not cover Marine or Outdoor Installation.

Except as otherwise provided above, Kraus makes no warranties, expressed or implied, including warranties of merchantability and fitness for a particular purpose, or compliance with any code.

Shipping charges will be covered for the first (1) year of the warranted replacement part or product (HI, AK, and Puerto Rico shipping charges may apply). International shipping fees are not included.

COMMERCIAL WARRANTY

Kraus extends the above warranty for a period of one (1) year to purchasers of products for industrial, commercial, and business use.

All incidental or consequential damages are specifically excluded. No additional warranties, express or implied, are given, including but not limited to any implied warranty of merchantability or fitness for a particular purpose.

Some states do not allow the exclusion or limitation of incidental or consequential damages or limitations on how long an implied warranty lasts, so the above limitations or exclusions may not apply to you.

This warranty gives you specific legal rights, and you may also have other rights which vary from state to state.

KRAUS USA has the right to change, modify, and/or update the warranty policy at any time. For the latest, most up to date comprehensive warranty, go to www.kraususa.com/warranty

If you are a homeowner please contact a Kraus Customer Service Representative at:

Kraus USA, Inc.
12 Harbor Park Drive
Port Washington, NY 11050
Toll-free 800-775-0703
Customerservice@kraususa.com

If you are a plumbing contractor or trade professional please contact a Kraus Pro Representative at:

Kraus USA, Inc.
12 Harbor Park Drive
Port Washington, NY 11050
516-801-8955
Proservice@kraususa.com

If you are an Authorized Partner please contact a Partner Support Representative at:

Kraus USA, Inc.
12 Harbor Park Drive
Port Washington, NY 11050
516-801-8954
Partnersupport@kraususa.com

In requesting warranty service, please be ready to provide:

1. Proof of purchase.
2. A description of the problem.

Download the Kraus Care & Maintenance Guide at:
<http://www.kraususa.com/maintenance>

IMPORTANT

Register Your Kraus Product

Activate Your Warranty

Access Premium Customer Support

Get Product Information

REGISTER TODAY

<http://www.kraususa.com/registration>



Kräus[®]
www.kraususa.com



INSTALLATION GUIDE

Kitchen Strainer

ST-1 / ST-2 / ST-3 / BST-1 / BST-2

Congratulations on the purchase of your new Kraus plumbing fixture!

Please keep the box and packaging materials until your product is completely installed. If you have any questions, require technical assistance or have any problems with your product:



DO NOT RETURN TO STORE

**Please contact our Customer Service Team
1-800-775-0703 / customerservice@kraususa.com**

Have the model number available and retain a copy of your receipt with purchase date for reference.

If for any reason this product does not meet your expectations, please be sure to repack this product in the original box and packaging material to avoid damage during transit.

Prior to Installation:

- Make sure you have all necessary parts by checking the diagram and parts list. If any part is missing or damaged, please contact Kraus Customer Service at 800-775-0703 for a replacement.

For technical assistance or replacement parts, please contact Kraus Customer Service and one of our representatives will be happy to help:
Toll-Free: 800-775-0703 or Customerservice@kraususa.com

The step-by-step guidelines in the installation instructions are a general reference for installing a Kraus Sink. Should there be any discrepancies, Kraus cannot be held liable. It is recommended to install all Kraus products by hiring a licensed professional.

Tools you will need:



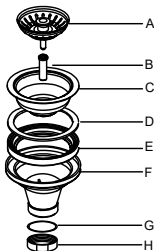
Safety Goggles



Phillips Screwdriver

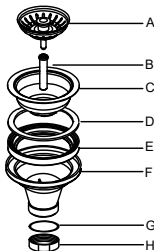
Diagram and Parts List

ST-1



- A. Strainer Cover
- B. Screw
- C. Metal Strainer
- D. Foam Gasket
- E. Rubber Gasket
- F. Main Body
- G. Drain Gasket
- H. Drain Nut

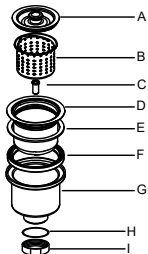
ST-2



- A. Strainer Cover
- B. Screw
- C. Metal Strainer
- D. Foam Gasket
- E. Rubber Gasket
- F. Main Body
- G. Drain Gasket
- H. Drain Nut

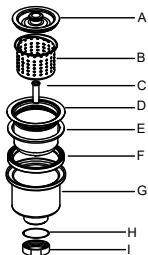
Diagram and Parts List

BST-1



- A. Strainer Cover
- B. Basket
- C. Screw
- D. Metal Strainer
- E. Foam Gasket
- F. Rubber Gasket
- G. Main Body
- H. Drain Gasket
- I. Drain Nut

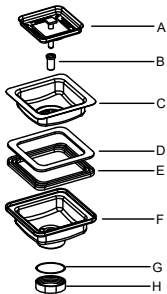
BST-2



- A. Strainer Cover
- B. Basket
- C. Screw
- D. Metal Strainer
- E. Foam Gasket
- F. Rubber Gasket
- G. Main Body
- H. Drain Gasket
- I. Drain Nut

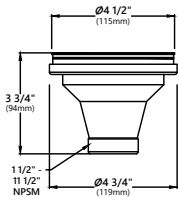
Diagram and Parts List

ST-3

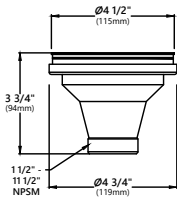


- A. Strainer Cover
- B. Screw
- C. Metal Strainer
- D. Foam Gasket
- E. Rubber Gasket
- F. Main Body
- G. Drain Gasket
- H. Drain Nut

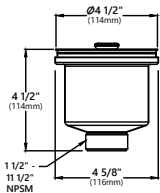
Dimensions



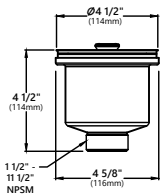
Model #: ST-1
Dimensions: $\text{\O}4\ 1/2'' \times 3\ 3/4''$



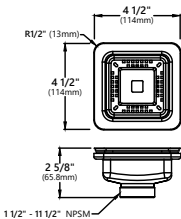
Model #: ST-2
Dimensions: $\text{\O}4\ 1/2'' \times 3\ 3/4''$



Model #: BST-1
Dimensions: $\text{\O}4\ 1/2'' \times 4\ 1/2''$



Model #: BST-2
Dimensions: $\text{\O}4\ 1/2'' \times 4\ 1/2''$



Model #: ST-3
Dimensions: $4\ 1/2'' \times 4\ 1/2'' \times 2\ 5/8''$

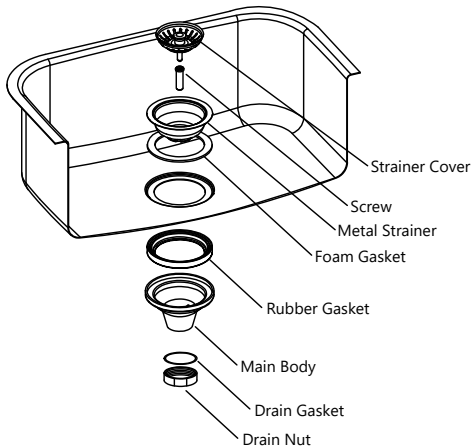
Step 1.

Disassemble strainer

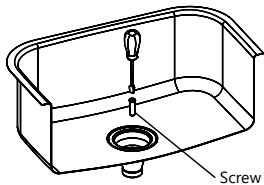


Step 2.

Insert metal strainer into drain hole with foam gasket attached. Install rubber gasket and main body underneath the sink

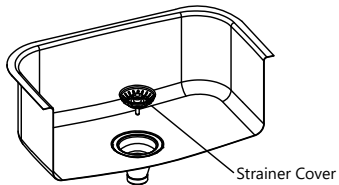


Step 3.



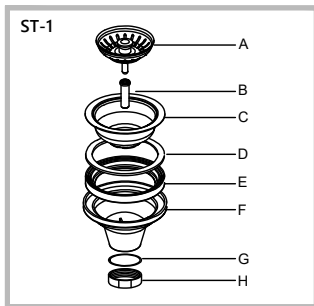
Using the screw, tighten the metal strainer and main body into place

Step 4.



Insert strainer cover to seal water

Replacement Parts



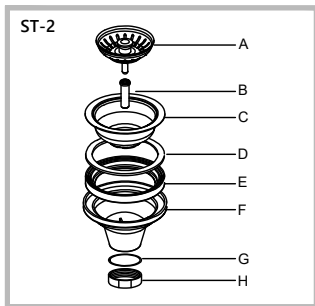
Replacement Parts List	Finish	Part #
A. Strainer Cover	SS*	KPU00010
A. Strainer Cover	PGM*	KPU00010-PGM
B. Screw 1 1/4"	SS*	KPU00003
B. Screw 1 1/4"	PGM*	KPU00003-PGM
C. Metal Strainer	SS*	KPU00011
C. Metal Strainer	PGM*	KPU00011-PGM
D. Foam Gasket		KPU00005
E. Rubber Gasket		KPU00006
F. Main Body		KPU00012
G. Drain Gasket		KPU00008
H. Drain Nut		KPU00009

*Denotes faucet component color options:

SS - Stainless Steel

PGM - PVD Gunmetal

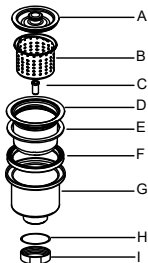
Replacement Parts



Replacement Parts List	Finish	Part #
A. Strainer Cover		KPU00010
B. Screw 1 5/8"		KPU00013
C. Metal Strainer		KPU00011
D. Foam Gasket		KPU00005
E. Rubber Gasket		KPU00006
F. Main Body		KPU00012
G. Drain Gasket		KPU00008
H. Drain Nut		KPU00009

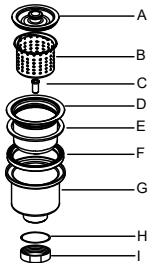
Replacement Parts

BST-1



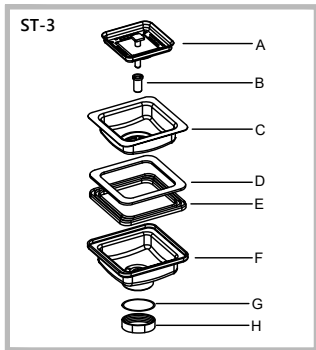
Replacement Parts List	Finish	Part #
A. Strainer Cover		KPU00001
B. Basket		KPU00002
C. Screw 1 1/4"		KPU00003
D. Metal Strainer		KPU00004
E. Foam Gasket		KPU00005
F. Rubber Gasket		KPU00006
G. Main Body		KPU00007
H. Drain Gasket		KPU00008
I. Drain Nut		KPU00009

BST-2



Replacement Parts List	Finish	Part #
A. Strainer Cover		KPU00001
B. Basket		KPU00002
C. Screw 1 5/8"		KPU00013
D. Metal Strainer		KPU00004
E. Foam Gasket		KPU00005
F. Rubber Gasket		KPU00006
G. Main Body		KPU00007
H. Drain Gasket		KPU00008
I. Drain Nut		KPU00009

Replacement Parts



Replacement Parts List	Finish	Part #
A. Strainer Cover		KP22191
B. Screw		KP22198
C. Metal Strainer		KP22192
D. Foam Gasket		KP22193
E. Rubber Gasket		KP22194
F. Main Body		KP22195
G. Drain Gasket		KP22196
H. Drain Nut		KP22197

Accessories Warranty

Kraus products are manufactured and tested to the highest quality standards by Kraus USA Inc. ("Kraus").

Kraus extends this warranty to the original purchaser for personal household use of the "Accessories" in their original location. The warranty is non-transferable.

Kraus warrants the structure and finish of the product (Accessories) to be free from defects in material and workmanship under normal usage for a period of one (1) years. The warranty commences from the initial date of purchase by the owner or trade professional, from an authorized Kraus dealer, through the one (1) year term of the original owner or end-user.

Any product reported to the authorized dealer or to Kraus as being defective within the warranty period will be repaired or replaced with a product of equal value at the option of Kraus. This warranty extends to the original owner or end-user, and is not transferable to a subsequent owner.

Restrictions

This warranty does not cover antediluvian, discontinued, or display products, whether such items are purchased at discount outlets, unauthorized dealers, and/or sold on clearance.

This warranty does not cover instances of negligence, misuse, abuse, improper installation, carelessness, accident, hard water or mineral deposits, exposure to corrosive materials, misapplication, damages caused by improper maintenance, alteration of the product, or failure to follow care or installation instructions enclosed with your product. Avoid using abrasive cleaners such as powders, bleach, ammonia, alcohol, or chlorine. Avoid using abrasive pads, steel wool, or wire brushes, as these will damage and wear down the finish.

Kraus USA recommends that all Kraus products are installed by fully licensed and insured trade professionals with experience in the installation of bathroom and/or kitchen manufactured goods.

This warranty does not cover labor charges or costs of removal and reinstallation of said product. This warranty does not allow recovery of incidental or consequential damages such as loss of use, delay, property damage, or other consequential damages, and Kraus accepts no liability for such damages.

This warranty does not cover Marine or Outdoor Installation.

Except as otherwise provided above, Kraus makes no warranties, expressed or implied, including warranties of merchantability and fitness for a particular purpose, or compliance with any code.

Shipping charges will be covered for the first (1) year of the warranted replacement part or product (HI, AK, and Puerto Rico shipping charges may apply). International shipping fees are not included.

Commercial Warranty

Kraus extends the above warranty for a period of one (1) year to purchasers of products for industrial, commercial, and business use.

All incidental or consequential damages are specifically excluded. No additional warranties, express or implied, are given, including but not limited to any implied warranty of merchantability or fitness for a particular purpose.

Some states do not allow the exclusion or limitation of incidental or consequential damages, or limitations on how long an implied warranty lasts, so the above limitations or exclusions may not apply to you.

This warranty gives you specific legal rights, and you may also have other rights which vary from state to state.

KRAUS USA has the right to change, modify, and/or update the warranty policy at any time. For the latest, most up to date comprehensive warranty, go to www.kraususa.com/warranty

If you are a **HOMEOWNER**, please contact a Kraus Customer Service Representative at:

Kraus USA, Inc.
12 Harbor Park Drive
Port Washington, NY 11050
Toll-Free : 800-775-0703
Customerservice@kraususa.com

If you are a **PLUMBING CONTRACTOR OR TRADE PROFESSIONAL**, please contact a Kraus Pro Representative at:

Kraus USA, Inc.
12 Harbor Park Drive
Port Washington, NY 11050
516-801-8955
Proservice@kraususa.com

If you are an **AUTHORIZED PARTNER**, please contact a Partner Support Representative at:

Kraus USA, Inc.
12 Harbor Park Drive
Port Washington, NY 11050
516-801-8954
Partnersupport@kraususa.com

In requesting warranty service, please be ready to provide:

1. Proof of purchase
2. A description of the problem

Download the Kraus Care & Maintenance Guide at:
<http://www.kraususa.com/maintenance>

IMPORTANT

Register Your Kraus Product

Activate Your Warranty

Access Premium Customer Support

Get Product Information

REGISTER TODAY

<http://www.kraususa.com/registration>



Kräus[®]
www.kraususa.com