



SKU/THD.com # 1005 010 504  
SKU/THD.com # 1005 005 277  
Model # HOLT4602B12  
Model # HOLT4602BJ2

## USE AND CARE GUIDE

### HUSKY 46 IN. ADJUSTABLE HEIGHT WORK TABLE WITH 2 DRAWERS

Questions, problems, missing parts?

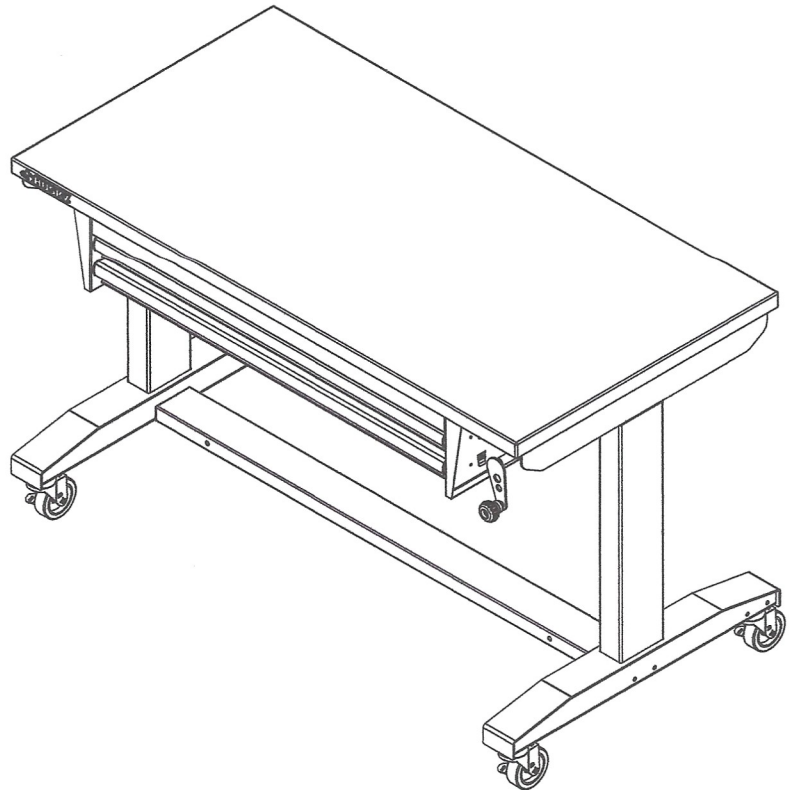
Before returning to the store, call

Husky Customer Service

8 a.m., - 7 p.m., EST, Monday-Friday, 9 a.m., - 6 p.m., EST, Saturday

1-888-HD-HUSKY

HUSKYTOOLS.COM



---

#### **THANK YOU!**

*We appreciate the trust and confidence you have placed in Husky through the purchase of this work table. We strive to continually create quality products designed to enhance your home. Visit us online to see our full line of products available for your home improvement needs. Thank you for choosing Husky!*

# Table of Contents

Table of Contents .....	2
Safety Information .....	2
Warranty .....	3
Pre-Assembly .....	4
Tools Required .....	4
Hardware Included .....	4
Specifications .....	4
Package Contents .....	5

Assembly .....	6
Operation .....	8
Care and Cleaning .....	8
Service Parts .....	9

## Safety Information



**DANGER:** Is used to indicate a hazardous situation which, if not avoided, will result in serious injury or death.



**WARNING:** Indicates a hazardous situation which, if not avoided, could result in serious injury or death.



**CAUTION:** Is used to indicate a hazardous situation which, if not avoided, may result in minor injury, moderate injury, or property damage.



**CAUTION:** Read and follow all Safety Rules and Operating Instructions before first use of this product.



**WARNING:** Due to the product's weight, it is recommended that 2 or more people help assemble and move this workbench to help reduce the risk of injury.



**CAUTION:** Check screws and bolts periodically for tightness.



**DANGER:** Do not open more than one drawer at a time.



**CAUTION:** Do not let children approach the tool cart.



**WARNING:** Keep the locking caster brakes set unless you are moving the cart. This will help to prevent the product from rolling.



**DANGER:** Do not stand on this product. You may fall or cause the product to tip.



**DANGER:** Do not move the product prior to closing and locking all the drawers. The drawers could come open and make the product unstable and tip.



**DANGER:** Do not mount this product on a truck bed or any other moving object.



**WARNING:** Keep the product on a level surface. The product may become unstable and tip if stored or moved on an uneven surface.



**CAUTION:** Do not lift this product directly with a forklift or tow with any mechanical devices.



**CAUTION:** Do not exceed the maximum product weight, including contents. Do not exceed the maximum weight for each drawer. See Specifications on page 4.



**CAUTION:** Only transport this product when empty. Properly secure when transporting.



**CAUTION:** Do not alter this product in any manner as it will void the warranty.

# Warranty

---

The manufacturer warrants the product to be free from defects in materials and workmanship for a period of three (3) years from date of purchase. This warranty applies only to the original consumer and only to products used in normal use and service. If this product is found to be defective, the manufacturer's only obligation, and your exclusive remedy, is the repair or replacement of the product at the manufacturer's discretion, provided that the product has not been damaged through misuse, abuse, accident, modifications, alteration neglect or mishandling. This warranty shall not apply to any product that is found to have been improperly installed, set up, or used in any way not in accordance with the instructions supplied with the product. This warranty shall not apply to a failure of the product as a result of an accident, misuse, abuse, negligence, alteration, faulty installation, or any other failure not relating to faulty material or workmanship. This warranty shall not apply to the finish on any portion of the products such as surface and/or weathering, as this is considered normal wear and tear.

The manufacturer does not warrant and specifically disclaims any warranty, whether express or implied, of fitness for a particular purpose, other than the warranty contained herein. The manufacturer specifically disclaims any liability and shall not be liable for any consequential or incidental loss or damage, including but not limited to any labor/expense costs involved in the replacement or repair of said product.

Contact the Customer Service Team at 1-888-HD-HUSKY or visit [www.huskytools.com](http://www.huskytools.com).

# Pre-Assembly

## TOOLS REQUIRED



Phillips  
screwdriver



Safety  
goggles



10 mm  
Wrench

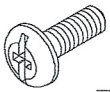


13 mm  
Wrench

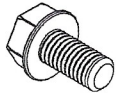
## HARDWARE INCLUDED



**NOTE:** Hardware not shown to actual size.



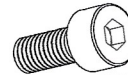
AA



BB



CC

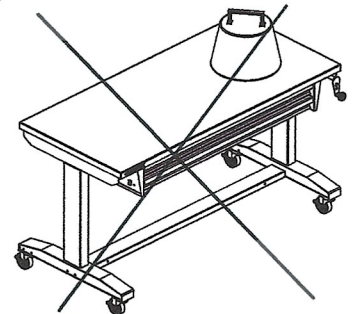
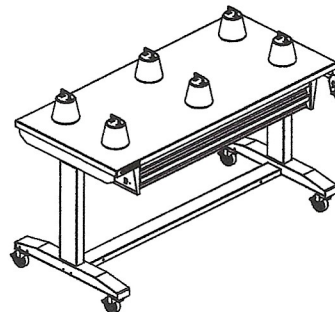


DD

Part	Part Code	Description	Quantity
AA	L031134F	Screw M6 x 15L	36
BB	L031103M8153	Cross Hex Bolt M8 x 15L	4
CC	L3011004	5/8 in. Wrench	1
DD	L0311F2AA	M4 x 10L hex socket head cap screw	1

## SPECIFICATIONS

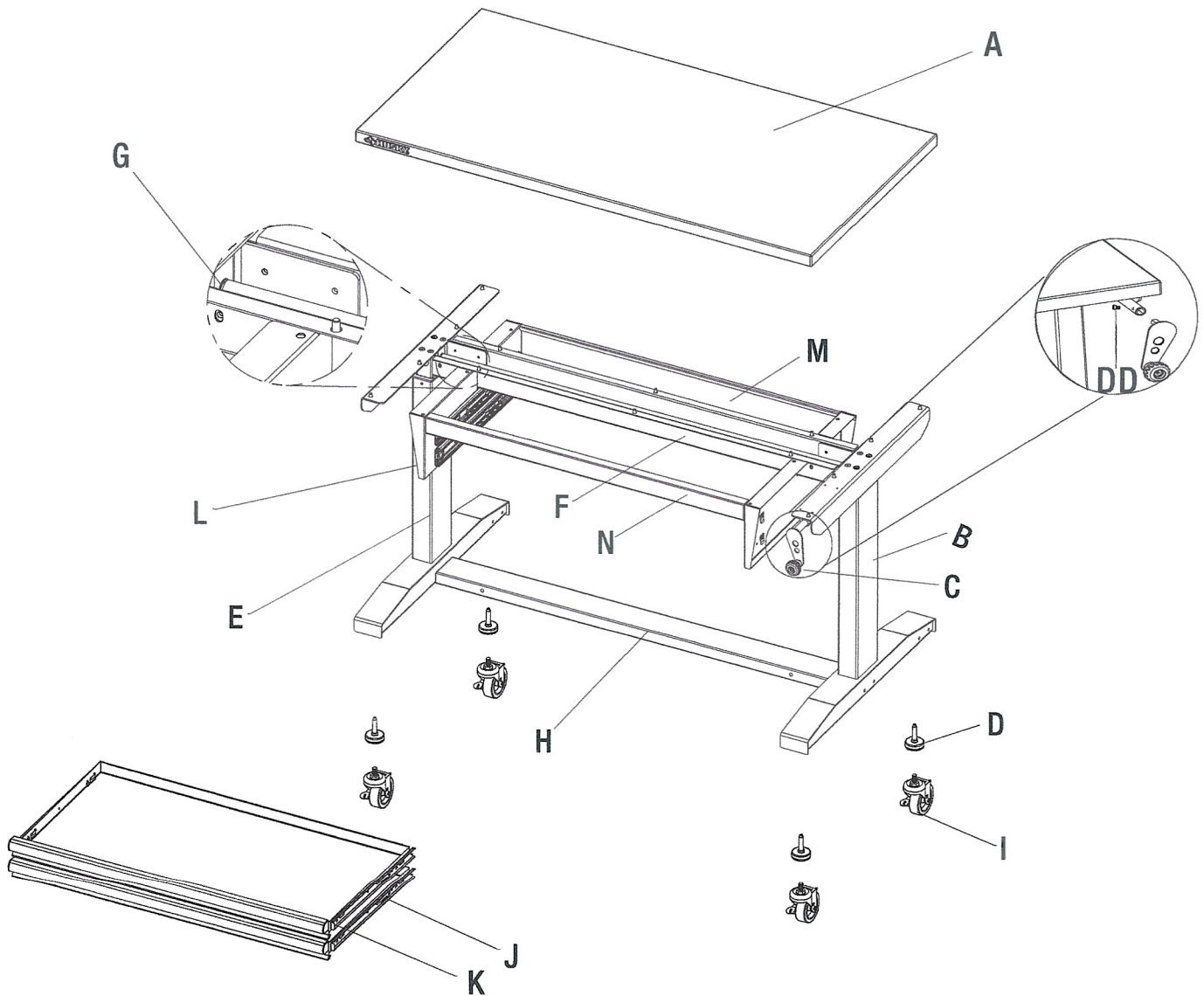
Maximum capacity (drawer)	35 lbs
Maximum capacity	300 lbs



**NOTE:** Begin product assembly close to the final intended location of your workbench. This product is heavy and may be difficult to move after assembly.

# Pre-Assembly (continued)

## PACKAGE CONTENTS




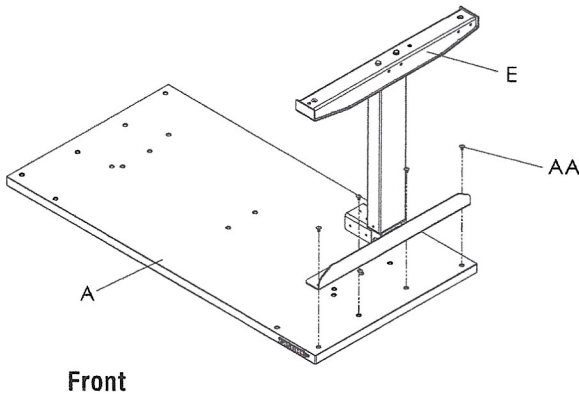
Part	Description	Quantity
A	Wood top	1
B	Leg (Right)	1
C	Crank handle	1
D	Leveling feet	4
E	Leg (Left)	1
F	Top rail	1
G	Rotating rod	1

Part	Description	Quantity
H	Support rail	1
I	Caster	4
J	Drawer Slide (pair)	2
K	Drawer	2
L	Drawer side panel	2
M	Back panel	1
N	Front panel	1

# Assembly

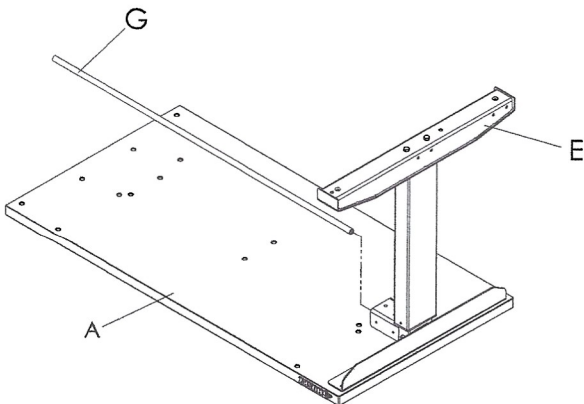
1. While unpacking the unit, you can leave the workbench wood top (A) inside the original packaging to prevent the top from being scratched during assembly.
2. Determine the front and back of the top before starting. The front of the wood top (A) has the Husky badge on the edge.
3. Attach the left leg (E) to the wood top (A) as shown using four M6x15L screws (AA). Be sure that the rotating mechanism faces the inside of work table.

 **Note:** Do not overtighten the screws into the wood top to avoid damaging the wood top.




Front


4. Attach the rotating rod (G) to the rotating mechanism in the leg (E).

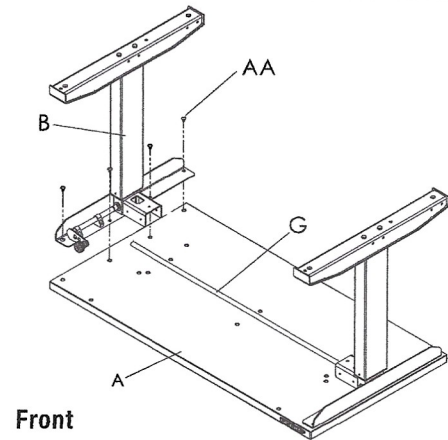


Front

 **Note:** Do not turn the rotating rod yet to ensure that the leg remains at its lowest level.

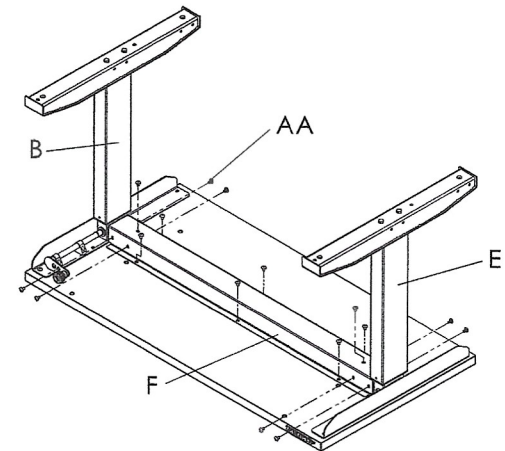
5. Attach the right leg (B) to the wood top (A) using four M6x15L screws (AA). Finger tighten only. Be sure that the rotating rod (G) clicks into the leg (B).


 **Note:** Use the crank handle to adjust the mechanism, if needed, to align and install the rotating rod.



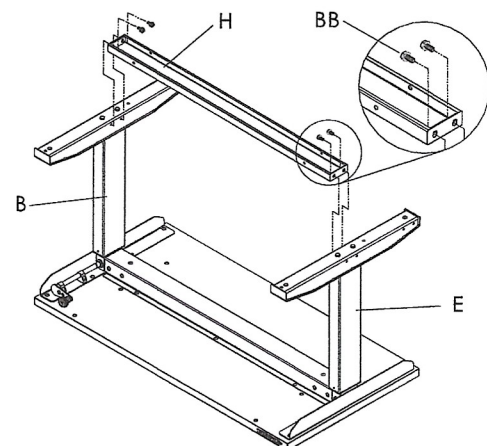
Front

6. Attach the top rail (F) to the wood top (A), leg (B), and leg (E) using sixteen M6x15L screws (AA). Do not overtighten the screws.



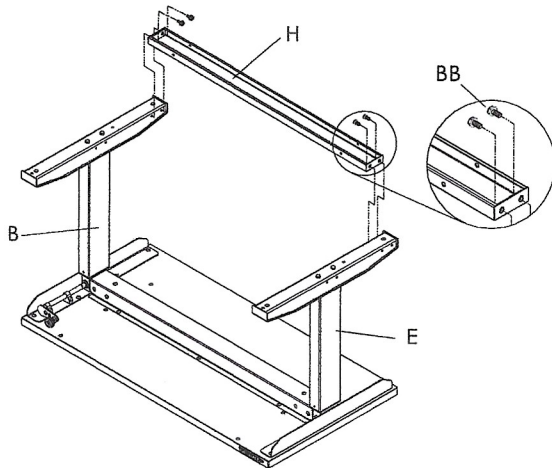
 **Note:** Using the crank, raise the legs about 4 inches to avoid the top rail from scratching the coating on the legs during installation.


- 7a. Option 1: Attach the support rail (H) to the bottom of the leg (B) and leg (E) using four M8x15L Cross-Hex bolts (BB). Finger tighten only. The support rail can attach in the middle or rear of the legs. Attach it at your desired position. See step 7b for Option 2.




# Assembly (continued)

7b. Option 2: Attach the support rail (H) to the bottom of the leg (B) and leg (E) using four M8x15L Cross-Hex bolts (BB). Finger tighten only.




 **Note:** If you feel that the support rail is shorter than the distance between the legs and can not install the bolts. Loosen the screws under the legs and top rail. Then you can install the support rail easily.

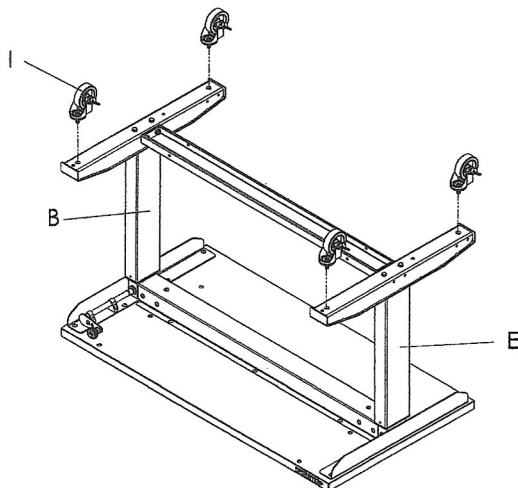
8. Square the workbench and then securely tighten all fasteners with a 10 mm and 13 mm wrench.

 **Note:** Use caution to not overtighten.

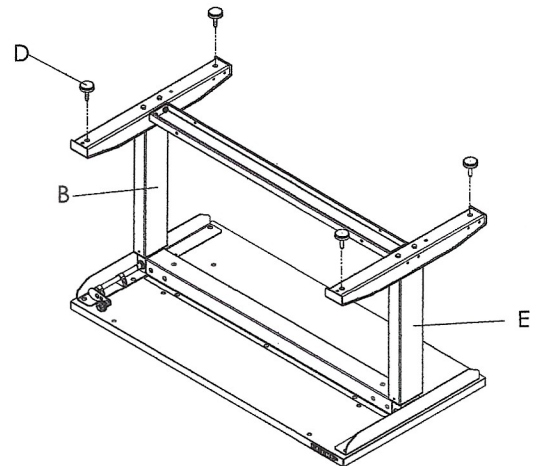
9. Screw the four leveling feet (D) or casters (I) all the way into the leg assemblies to the maximum depth. Some adjustment may be necessary after the workbench is in the desired location to properly level and use the product.

 **Note:** Leveling feet have been pre-assembled on the leg.

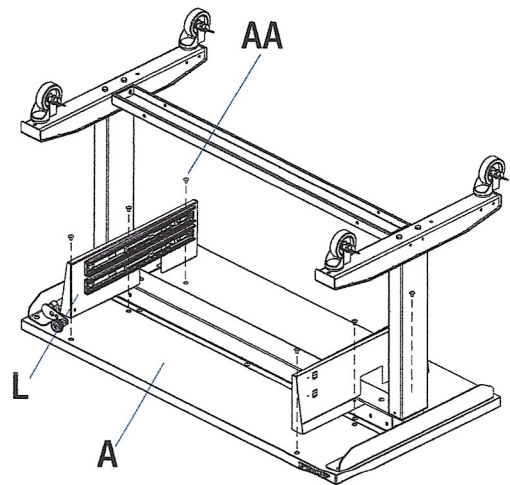
## Caster installation



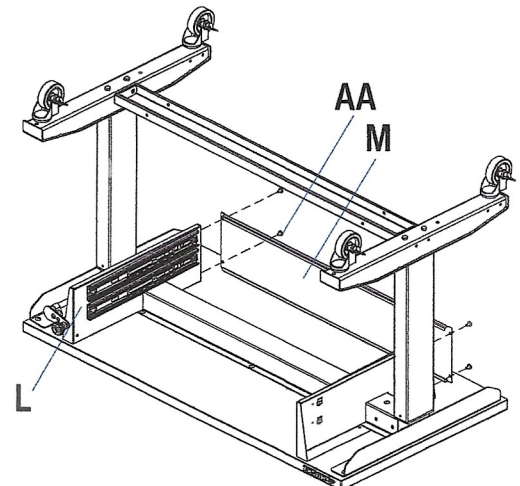
## Leveling feet installation



10. Attach the drawer side panel (L) to the wood top (A) for two sides as shown by using three screws (AA) for each side.

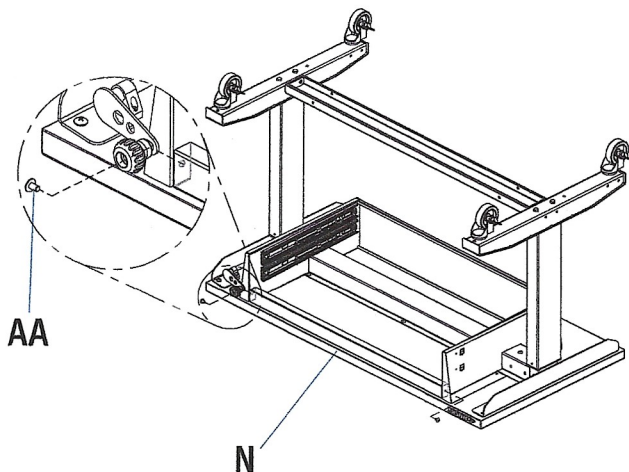


11. Attach the back panel (M) to the drawer side panels (L) by using two screws (AA) for each side.



## Assembly (continued)

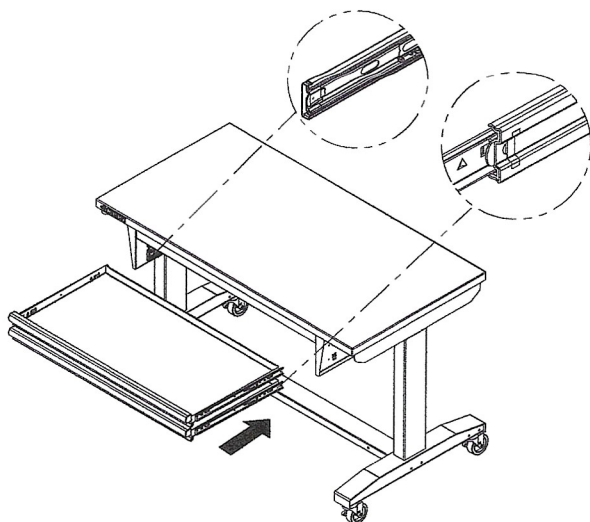
12. Attach the front panel (N) to the drawer side panels (L) by using one screw (AA) for each side.



13. Using two or more people, stand the workbench in its upright position.

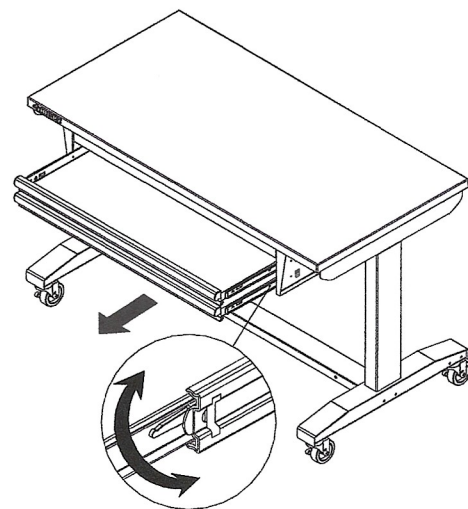
14. Install the drawers using the steps below

- Pull the slides and slide carrier out until fully extended.
- Hold the slide on the cabinet while aligning it with the slide on the drawer.
- Slightly insert one side and repeat for the other side.
- Slowly push the drawer until it is fully closed to engage the slide.
- Open the drawer and close it to verify proper operation.



15. Remove the drawers using the steps below

- Fully extend and empty the drawer.
- Depending on the slide, either lift or lower the release lever on both sides so the slides can ride over the stops. Pull out to remove.



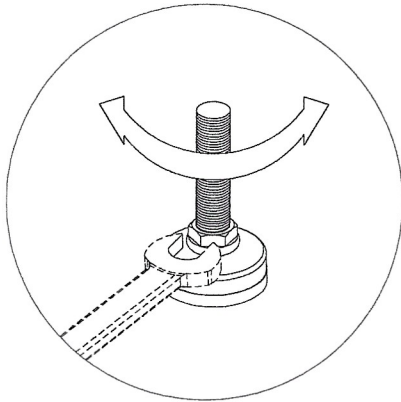
# Operation

## 1 Leveling Foot Adjustment



**IMPORTANT** : Ensure there is no weight on top of the workbench when leveling.

- Adjust each leveling foot (D) to the desired elevation with a 5/8 in. wrench as shown.
- Turn the lock nut counterclockwise to elevate and clockwise to lower the leveling foot.

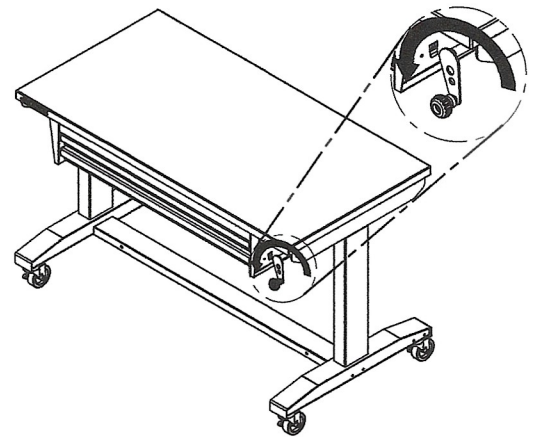


## 2 Height Adjustment

- Pull out the crank handle under the wood top.
- To raise the table, turn the crank handle counterclockwise to the desired height.
- To lower the table, turn the crank handle clockwise until it reaches the desired height.
- Push in the crank handle after height adjustment completed.
- To avoid damage, do not keep turning the crank handle once it has rested at its highest or lowest position.



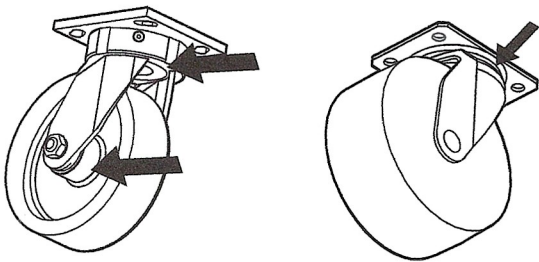
Note: Some minor squeaking is normal when operating the crank. Lubrication is not needed.



# Maintenance

## 1 Maintaining the casters

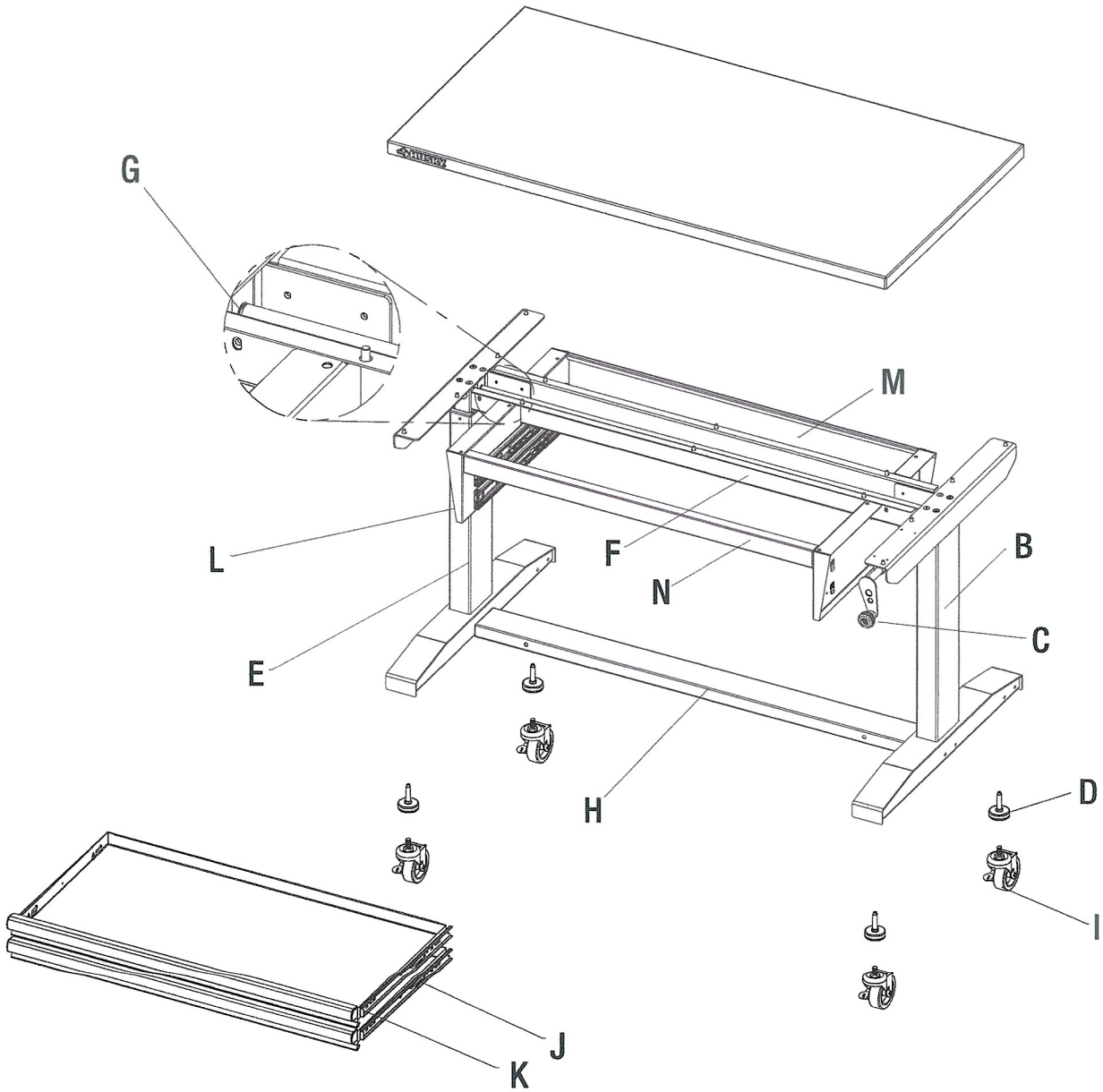
- Grease the casters annually using high quality bearing grease.



# Care and Cleaning

- The steel in this product has been coated with industrial powder coating for a durable finish. To help protect this finish, do not allow harsh chemicals such as oil or grease to remain on the powder coating surface. Use a glass cleaner (Windex® or equivalent product) to clean and maintain all powder coated surfaces.
- The wood top is made of Parawood (also called Rubberwood), which has UV coating to help protect it from moisture. It can be cleaned with most gentle household cleaners, such as Windex®.
- Do not allow chemicals, water, or other substances to remain on the wood top for extended periods of time to reduce the risk of damage to the wood.

# Service Parts



Part	Part Code	Description	Quantity
B	D460041	Leg (Right) Black	1
B	D46004J	Leg (Right) White	1
C	DLC370011	Crank handle	1
D	K3111002	Leveling feet	4
E	D460031	Leg (Left) Black	1
E	D46003J	Leg (Left) White	1
F	D590061	Top rail -Black	1
F	D59006J	Top rail - White	1
G	C5015010400	Rotating rod	1
H	D590031	Support rail - Black	1
H	D59003J	Support rail -White	1

Part	Part Code	Description	Quantity
I	K0323006	Caster	4
J	K0203016	Drawer Slide (pair)	2
K	D020061	Drawer -Black	2
K	D02006J	Drawer -White	2
L	D670031	Drawer Side Panel (Left) Black	1
L	D67003J	Drawer Side Panel (Left) White	1
L	D670041	Drawer Side Panel (Right) Black	1
L	D67004J	Drawer Side Panel (Right) White	1
M	D570051	Back Panel - Black	1
M	D57005J	Back Panel - White	1
N	D590101	Front Panel -Black	1
N	D59010J	Front Panel - White	1



**Questions, problems, missing parts? Before returning to the store, call  
Husky Customer Service  
8 a.m.-7 p.m., EST, Monday-Friday, 9 a.m. - 6 p.m., EST, Saturday**

**1-888-HD-HUSKY**

**HUSKYTOOLS.COM**

**Retain this manual for future use.**



SKU num. THD.com núm. 1005 010 504  
SKU num. THD.com núm. 1005 005 277  
Modelo núm. HOLT4602B12  
Modelo num. HOLT4602BJ2

## GUÍA DE USO Y MANTENIMIENTO

MESA DE TRABAJO HUSKY, DE ALTURA AJUSTABLE Y CON 2 CAJONES, 46 PLG (1.17 M)

¿Preguntas, problemas o piezas faltantes?

Antes de devolver a la tienda, llama

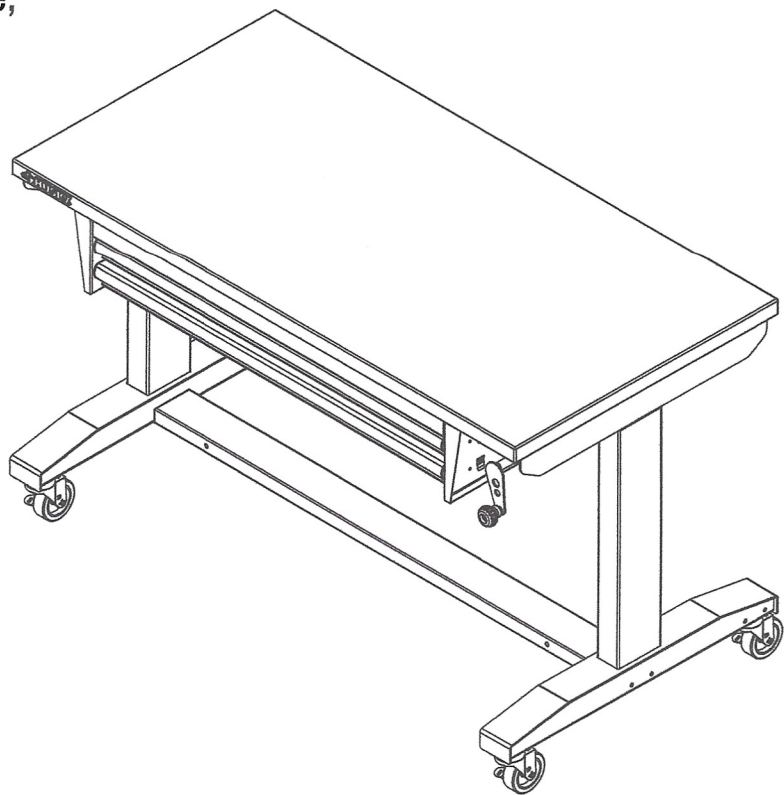
al servicio al cliente de Husky,

de 8 a.m. a 7 p.m, Hora Estándar del Este, de lunes a viernes, y los sábados

de 9 a.m. a 6 p.m., Hora Estándar del Este,

por el teléfono 1-888-HD-HUSKY

HUSKYTOOLS.COM



---

### **¡GRACIAS POR TU COMPRA!**

*Apreciamos la confianza que has depositado en Husky al comprar esta mesa de trabajo. Nos esforzamos en crear continuamente productos de calidad diseñados para mejorar tu hogar. Visítanos por Internet para ver nuestra línea completa de productos disponibles con vistas a las necesidades de mejoras de tu hogar. ¡Gracias por elegir Husky!*

# Tabla de contenido

Tabla de contenido .....	2	Ensamblaje. ....	6
Información de seguridad .....	2	Funcionamiento .....	8
Garantía .....	3	Cuidado y mantenimiento .....	8
Preensamblaje .....	4	Piezas de repuesto .....	9
Herramientas necesarias .....	4		
Herrajes incluidos .....	4		
Especificaciones .....	4		
Contenido del paquete .....	5		

## Información de seguridad



**PELIGRO:** Indica una situación potencialmente peligrosa que, de no evitarse, ocasionará lesiones graves o muerte.



**ADVERTENCIA:** Indica una situación potencialmente peligrosa que, de no evitarse, podría ocasionar lesiones graves o muerte.



**PRECAUCIÓN:** Indica una situación potencialmente peligrosa que, de no evitarse, podría causar lesiones menores o moderadas, o daños a la propiedad.



**PRECAUCIÓN:** Lee y cumple todas las Reglas de Seguridad e Instrucciones de Operación antes de usar este producto.



**ADVERTENCIA:** Debido al peso del producto, se recomienda que 2 o más personas ayuden a ensamblar y mover este banco de trabajo para reducir el riesgo de lesiones.



**PRECAUCIÓN:** Revisa regularmente los tornillos y pernos para comprobar que estén ajustados.



**PELIGRO:** No abras más de un cajón a la vez.



**PRECAUCIÓN:** Mantén a los niños lejos del carro de herramientas.



**ADVERTENCIA:** Mantén bloqueados los frenos de las ruedas, excepto si vas a mover el carro. Esto ayudará a evitar que el producto ruede.



**PELIGRO:** No te pares sobre este producto. Puedes caerte o provocar que el producto se vuelque.



**PELIGRO:** No muevas el producto antes de cerrar y asegurar todos los cajones. Los cajones pueden abrirse y provocar que el producto quede inestable y se vuelque.



**PELIGRO:** No montes este producto en la cama de un camión o sobre cualquier otro objeto en movimiento.



**ADVERTENCIA:** Mantén el producto sobre una superficie nivelada. El producto puede volverse inestable y volcarse si se almacena o desplaza sobre una superficie desnivelada.



**ADVERTENCIA:** Mantén el producto sobre una superficie nivelada. El producto puede volverse inestable y volcarse si se almacena o desplaza sobre una superficie desnivelada.



**PRECAUCIÓN:** No sobrepases el peso máximo permitido para el producto, incluyendo el contenido. No sobrepases el peso máximo para cada cajón. Consulta las especificaciones en la página 4.



**PRECAUCIÓN:** Transporta este producto sólo cuando esté vacío. Asegúralo debidamente cuando vayas a transportarlo.



**PRECAUCIÓN:** No modifiques este producto de ninguna manera, pues esto anulará la garantía.

# Garantía

---

El fabricante garantiza que este producto no presentará defectos materiales ni de fabricación durante tres (3) años a partir de la fecha original de compra. Esta garantía es válida solo para el consumidor original y cubre solo productos en uso y servicio normales. Si se detecta algún defecto en este producto, la única obligación y solución exclusiva del fabricante, a su entera discreción, será reparar o reponer el producto, siempre y cuando el producto no haya sido dañado por mal uso, abuso, accidente, modificaciones, alteraciones, negligencia o manejo indebido. Esta garantía no cubre ningún producto instalado, configurado o usado sin seguir las instrucciones adjuntas. Esta garantía no cubre fallas del producto como consecuencia de un accidente, mal uso, abuso, negligencia, modificaciones o instalaciones defectuosas, ni cualquier otra falla no relacionada con defectos materiales o de fabricación. Esta garantía no se aplica al acabado de ninguna parte del producto, como la superficie, ni al deterioro por condiciones ambientales, ya que se considera desgaste normal.

El fabricante no garantiza y rechaza específicamente cualquier garantía, explícita o implícita, de la idoneidad del producto para un propósito en particular, que no sea la garantía establecida por este medio. El fabricante rechaza específicamente cualquier obligación y no será responsable por ningún daño o pérdida, directos o indirectos, incluyendo, pero sin limitarse a, cualquier costo de mano de obra/gastos relacionados con la reposición o reparación de dicho producto.

Comuníquese con el equipo de servicio al cliente llamando al 1-888-HD-HUSKY o visite [www.huskytools.com](http://www.huskytools.com).

# Preensamblaje

## HERRAMIENTAS NECESARIAS



Destornillador  
Phillips



Gafas  
de seguridad



Llave  
de 10 mm

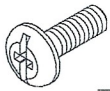


Llave  
de 13 mm

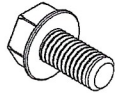
## SE INCLUYEN HERRAJES



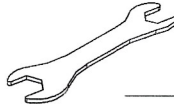
**NOTA:** Los herrajes no se muestran en tamaño real.



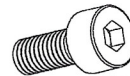
AA



BB



CC

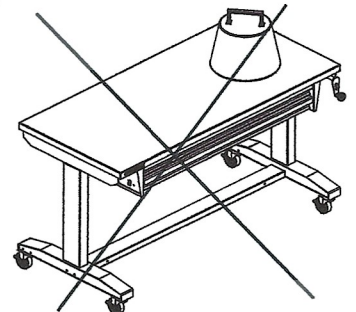
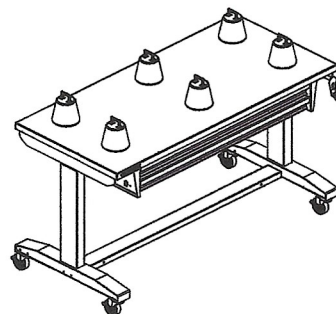


DD

Pieza	Código de pieza	Descripción	Cantidad
AA	L031134F	Perno M6 x 15L	36
BB	L031103M8153	Perno M8 x 15L	4
CC	L3011004	Llave de 5/8 plg	1
DD	L0311F2AA	Tornillo de cabeza hexagonal con hueco M4x10L	1

## ESPECIFICACIONES

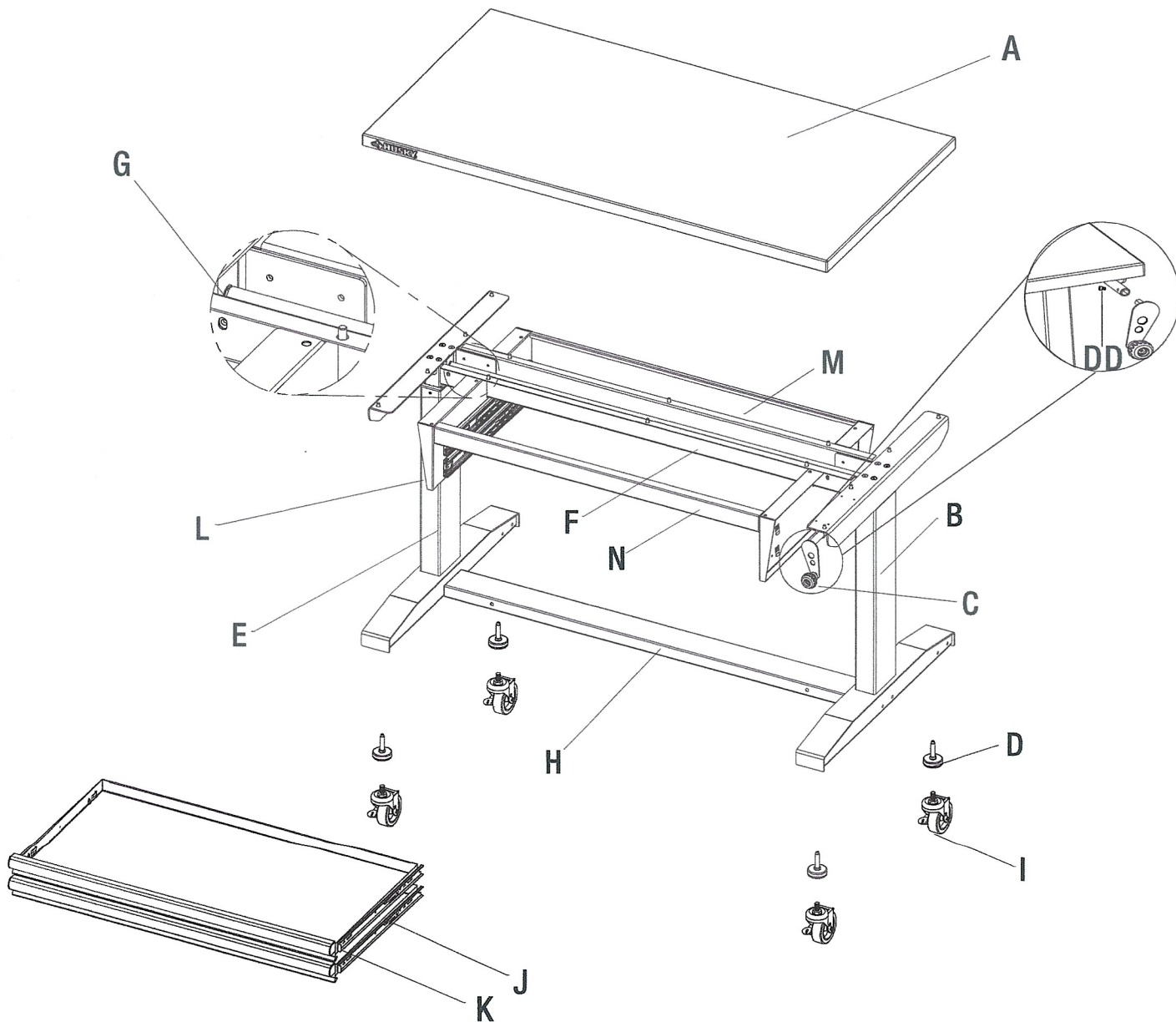
Capacidad máxima (inferior)	15.9 kg
Capacidad máxima	136.1 kg



**NOTA:** Comienza el ensamblaje del producto cerca de la ubicación final deseada de tu banco de trabajo. Este producto es pesado y puede ser difícil de mover después del ensamblaje.

# Preensamblaje (continuación)

## CONTENIDO DEL PAQUETE




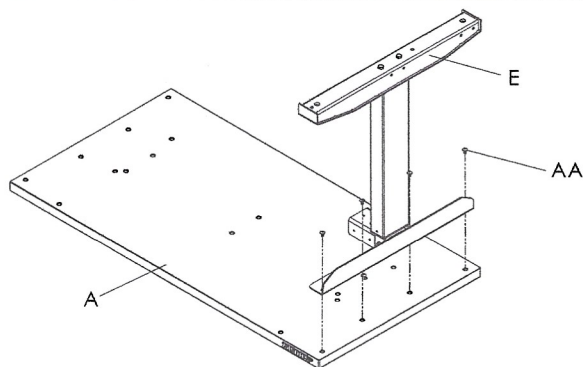
Pieza	Descripción	Cantidad
A	Cubierta de madera	1
B	Pata (derecha)	1
C	Mango de la manivela	1
D	Patitas niveladoras	4
E	Pata (izquierda)	1
F	Riel superior	1
G	Varilla giratoria	1

Pieza	Descripción	Cantidad
H	Riel de soporte	1
I	Rueda	4
J	Corredora del cajón (un par)	2
K	Cajón	2
L	Panel lateral de cajón	2
M	Panel posterior	1
N	Panel frontal	1

# Ensamblaje

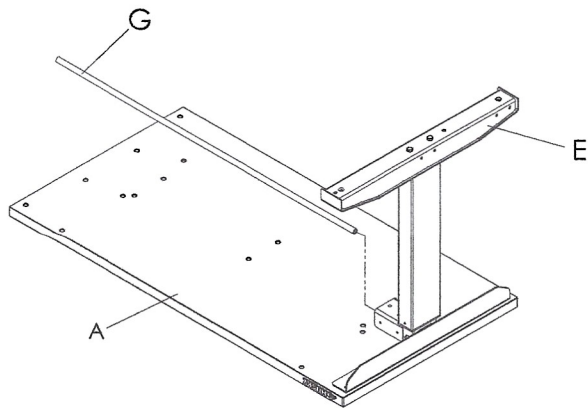
1. Al desempaquetar la unidad, puedes dejar la cubierta de madera (A) del banco de trabajo dentro del empaque original para evitar que la superficie se raye durante el ensamblaje.
2. Identifica la parte frontal y la posterior de la cubierta antes de comenzar. La parte frontal de la cubierta de madera (A) tiene una placa de Husky en el borde.
3. Fija la pata izquierda (E) a la cubierta de madera (A) tal como se muestra con cuatro tornillos M6 x 15L (AA). Verifica que el mecanismo giratorio esté mirando hacia el interior de la mesa de trabajo.

 **Nota:** No aprietes demasiado los tornillos dentro de la cubierta de madera para evitar que esta se dañe. Aprieta sólo con los dedos.



Front

4. Fija la varilla giratoria (G) al mecanismo giratorio en la pata (E).

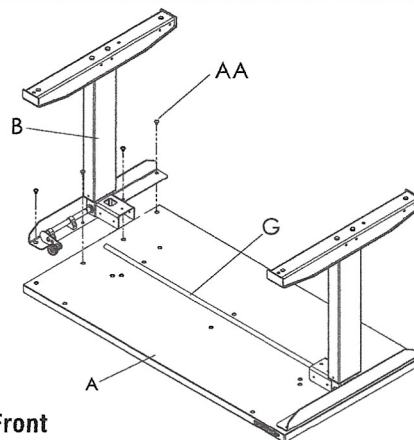


Front

 **Nota:** No gires todavía la varilla giratoria para garantizar que la pata permanezca en su nivel más bajo.

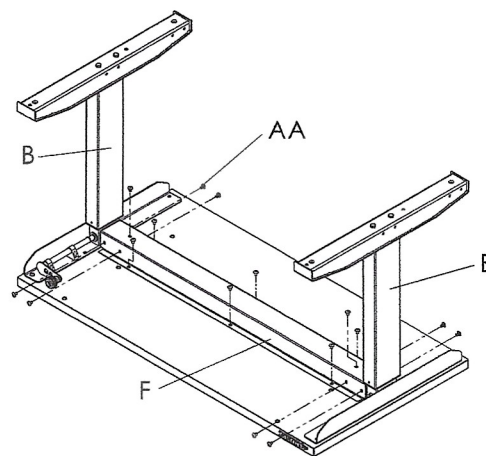
5. Fija la pata derecha (B) a la cubierta de madera (A) con cuatro tornillos M6 x 15L (AA). Aprieta sólo con los dedos. Asegúrate de que la varilla giratoria (G) haga clic al conectarse a la pata (B).


 **Nota:** Usa la manivela para ajustar el mecanismo, si es necesario, para alinear e instalar la varilla giratoria.



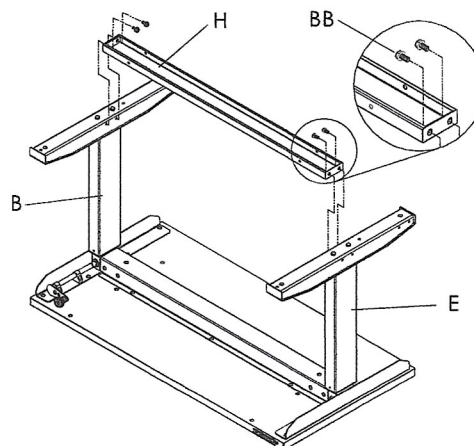
Front

6. Fija el riel superior (F) a la cubierta de madera (A) y las patas (B) y (E) con dieciséis tornillos M6 x 15L (AA). No aprietes demasiado los tornillos.



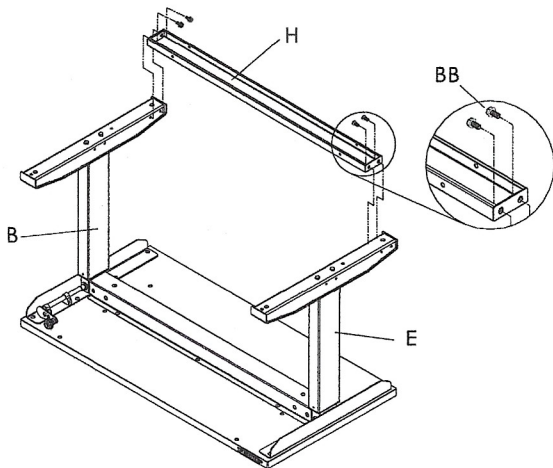
 **Nota:** Con la manivela, levanta las patas unas 4 pulgadas (10.16 cm) para evitar que el riel superior raye el revestimiento de las patas durante la instalación.

- 7a. Fija el riel de soporte (H) a la parte inferior de las patas (B) y (E) con cuatro pernos M8 x 15L (BB). Aprieta sólo con los dedos. El riel de soporte puede fijarse en la parte central o posterior de la pata. Colócalo en la posición que desees.



# Ensamblaje (continuación)

7b. Fija el riel de soporte (H) a la parte inferior de las patas (B) y (E) con cuatro pernos M8 x 15L (BB). Aprieta sólo con los dedos.



**Nota:** Si sientes que el riel de soporte es más corto que la distancia entre las piernas y no puedes instalar los pernos. Afloja los tornillos debajo de las patas y el riel superior. Entonces puedes instalar el riel de soporte fácilmente.

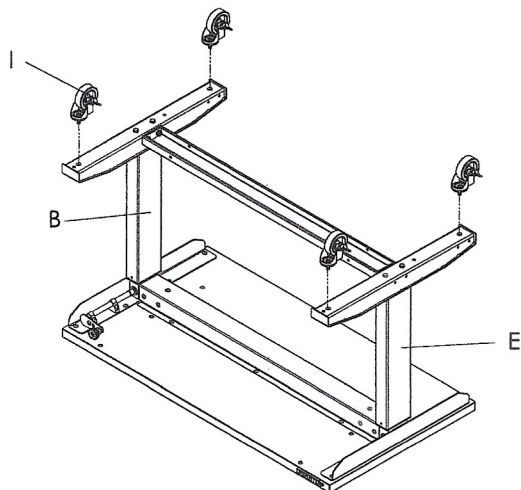
8. Ajusta el banco de trabajo a escuadra y enseguida, de forma segura, todos los sujetadores con una llave de 10 mm ad 13 mm.

**Nota:** Ten cuidado de no ajustar demasiado.

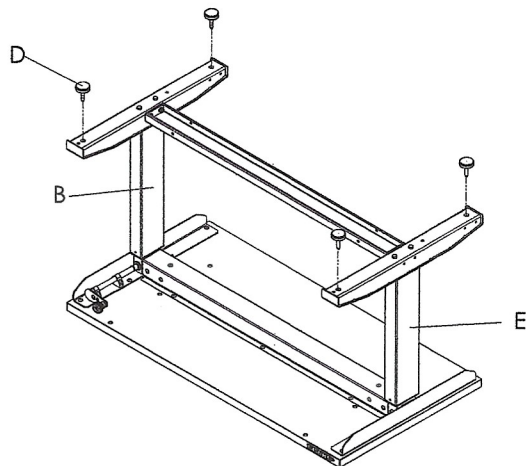
9. Enrosca por completo las cuatro patas niveladoras (D) o ruedas (I) dentro de los ensamblajes de las patas hasta la profundidad máxima. Puede que sea necesario ajustar un poco, después que el banco de trabajo esté en la ubicación deseada, para nivelar bien y usar el producto.

**Nota:** patas niveladoras han sido pre-ensamblada en la pata.

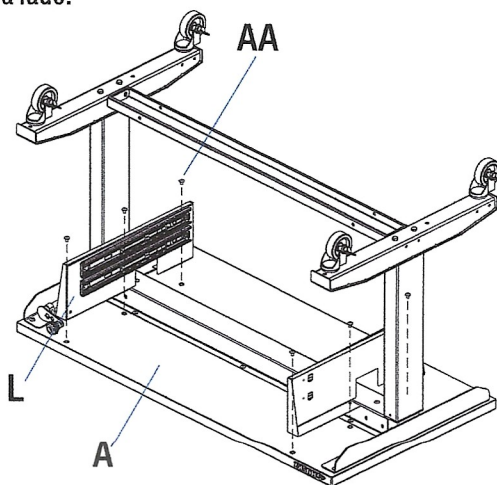
## Instalación de las ruedas



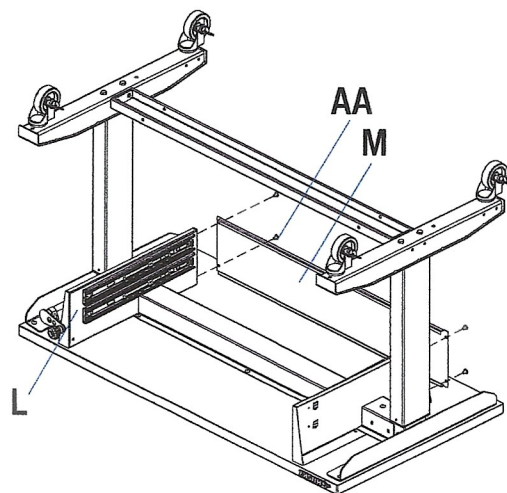
## Or Instalación de las patas niveladoras



10. Fijar el panel lateral de cajón (L) a la parte superior de madera (A) por ambos lados, como se muestra, usando tres tornillos (AA) en cada lado.

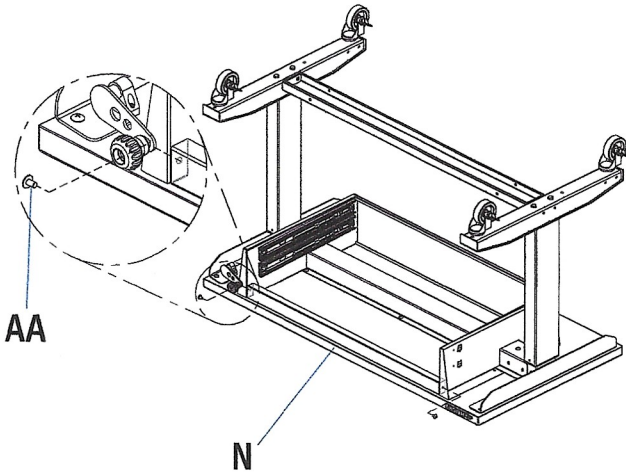


11. Fijar el panel posterior (M) a los paneles laterales de cajón (L) usando dos tornillos (AA) en cada lado.



## Ensamblaje (continuación)

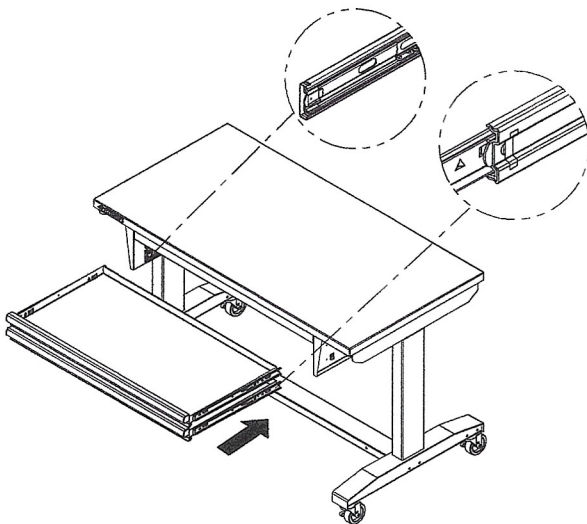
12. Fijar el panel frontal (N) a los paneles laterales de cajón (L) usando un tornillo (AA) en cada lado.



13. Con la ayuda de dos o más personas, coloca el banco de trabajo en posición vertical.

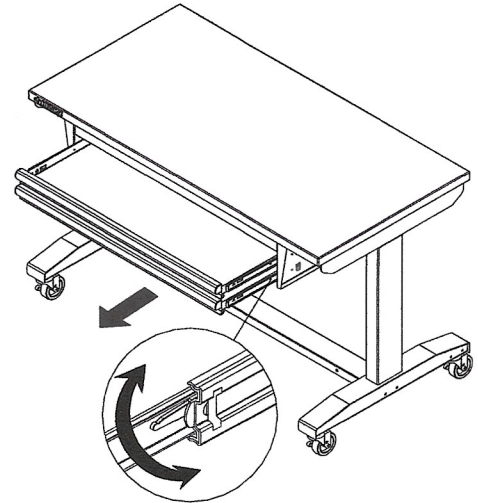
14. Instalar los cajones siguiendo los pasos más abajo

- Hala las correderas y el sujetador de ellas hacia afuera hasta que queden completamente extendidos.
- Sostén la corredera sobre el gabinete al alinearla con la corredera en el cajón.
- Inserta levemente por un lado y repite la acción para el otro lado.
- Empuja lentamente el cajón hasta que esté completamente cerrado y enganche en la corredera.
- Abre el cajón y ciérralo para verificar que funciona bien.



15. Quitar los cajones siguiendo los pasos más abajo

- Extiende completamente el cajón y vacíalo.
- Dependiendo de la corredera, levanta o baja la palanca de liberación en ambos lados para que aquellas pasen por encima de los topes. Hala hacia afuera para retirar.



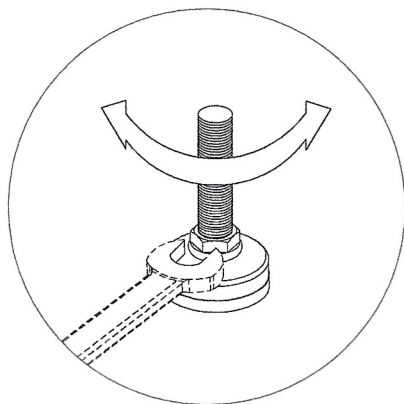
# Operación

## 1 Ajuste de la pata niveladora



**IMPORTANTE:** Asegúrate de que no haya ningún peso sobre el banco de trabajo al nivelar.

- Ajusta cada pata niveladora (D) a la altura deseada con una llave de 5/8 plg, como se muestra.
- Gira la contratuerca hacia la izquierda para alzar y hacia la derecha para bajar la pata niveladora.

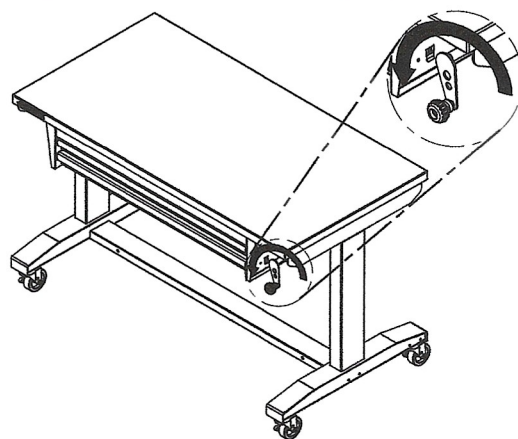


## 2 Ajuste de la altura

- Saca la manivela debajo de la cubierta de madera.
- Para elevar la mesa, gira el mango de la manivela hacia la izquierda hasta alcanzar la altura deseada.
- Para bajar la mesa, gira el mango de la manivela hacia la derecha hasta alcanzar la altura deseada.
- Empuja hacia adentro la manivela después de completar el ajuste de altura.
- Para evitar daños, no sigas girando el mango de la manivela una vez alcanzada la posición más elevada o más baja.



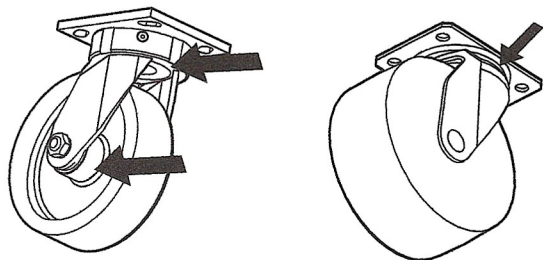
**Nota:** Es normal que se escuchen crujidos leves al operar la manivela. No es necesario lubricar.



# Mantenimiento

## 1 Cómo dar mantenimiento a las ruedas

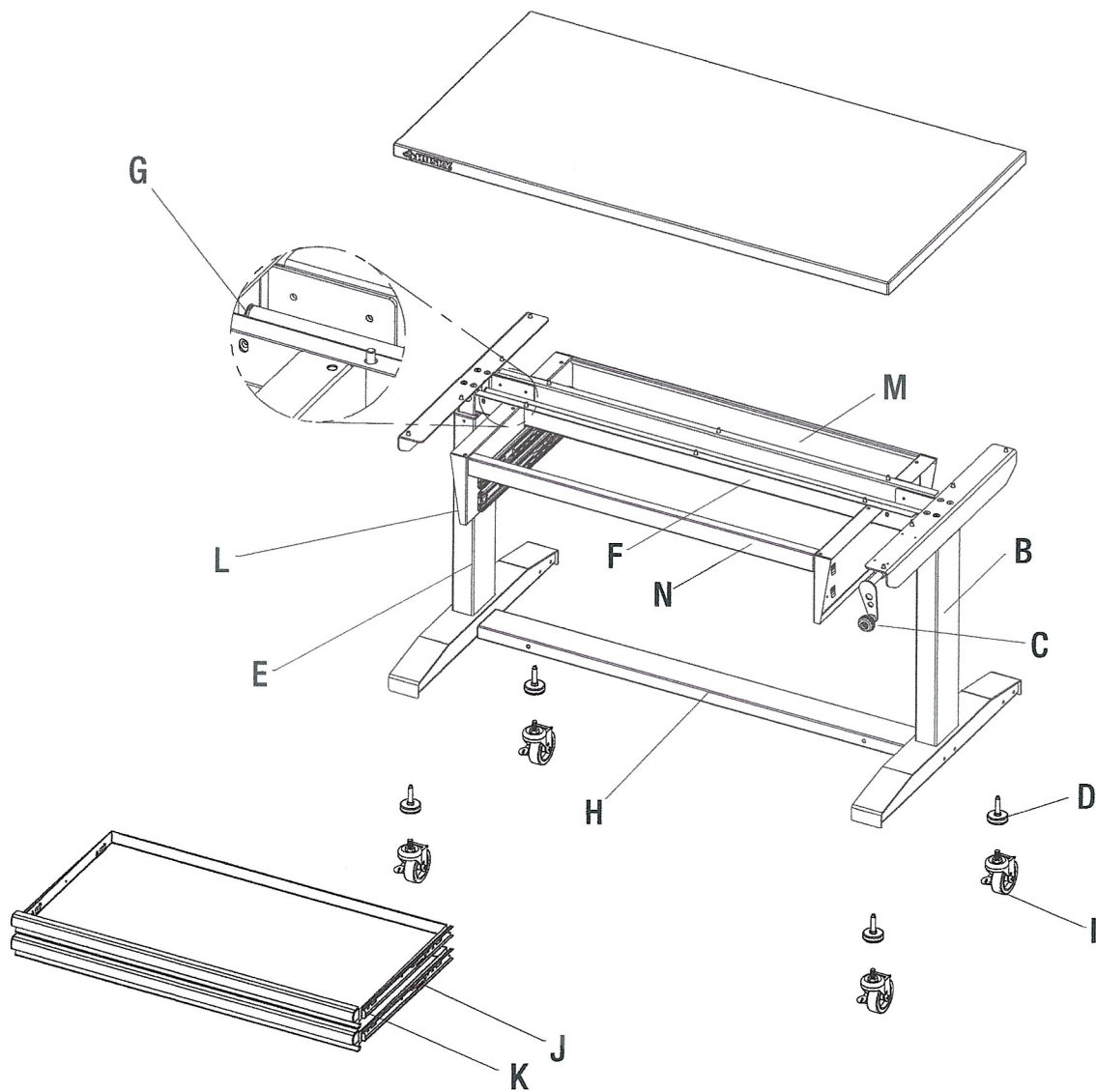
- Engrasa las ruedas anualmente usando grasa de alta calidad para cojinetes de bola.



# Mantenimiento y limpieza

- El acero de este producto ha sido revestido con cubierta granular industrial para acabado duradero. A fin de protegerlo no permitas que productos químicos agresivos, como aceite o grasa, permanezcan sobre la superficie pulvirrevestida. Usa un limpiador para vidrio (Windex® o producto equivalente) para limpiar y dar mantenimiento a todas las superficies pulvirrevestida.
- La cubierta de madera está hecha de Caucho de Pará (también denominado Rubberwood) con revestimiento resistente a los rayos UV para proteger la cubierta contra la humedad. Puede limpiarse con los limpiadores domésticos más moderados, como Windex®.
- No dejes que productos químicos, agua u otras sustancias permanezcan sobre la cubierta de madera durante mucho tiempo, para reducir el riesgo de daños a la madera.

# Piezas de repuesto



Pieza	Código de pieza	Descripción	Cantidad	Pieza	Código de pieza	Descripción	Cantidad
B	D460041	Pata (derecha) Negra	1	I	K0323006	Rueda	4
B	D46004J	Pata (derecha) Blanca	1	J	K0203016	Corredera del cajón (un par)	2
C	DLC370011	Mango de la manivela	1	K	D020061	Cajón -Negra	2
D	K3111002	Patas niveladoras	4	K	D02006J	Cajón -Blanca	2
E	D460031	Pata (izquierda) Negra	1	L	D670031	Panel lateral de cajón(izquierda) Negra	1
E	D46003J	Pata (izquierda) Blanca	1	L	D67003J	Panel lateral de cajón(izquierda) Blanca	1
F	D590061	Riel superior -Negra	1	L	D670041	Panel lateral de cajón(derecha) Negra	1
F	D59006J	Riel superior -Blanca	1	L	D67004J	Panel lateral de cajón(derecha) Blanca	1
G	C5015010400	Varilla giratoria	1	M	D570051	Panel posterior -Negra	1
H	D590031	Riel de soporte -Negra	1	M	D57005J	Panel posterior -Blanca	1
H	D59003J	Riel de soporte -Blanca	1	N	D590101	Panel frontal -Negra	1
				N	D59010J	Panel frontal -Blanca	1



**¿Preguntas, problemas o piezas faltantes?  
Antes de devolver a la tienda llama al servicio al cliente de Husky,  
de 8:00 a.m. a 7:00 p.m. (Hora Estándar del Este) de lunes a viernes,  
y los sábados de 9:00 a.m. a 6:00 p.m. (Hora Estándar del Este),**

**por el 1-888-HD HUSKY.**

**HUSKYTOOLS.COM**

**Conserva este manual para uso futuro.**