

Top Shelf Kit

Kit d'étagère supérieure

Juego de repisas para la parte superior

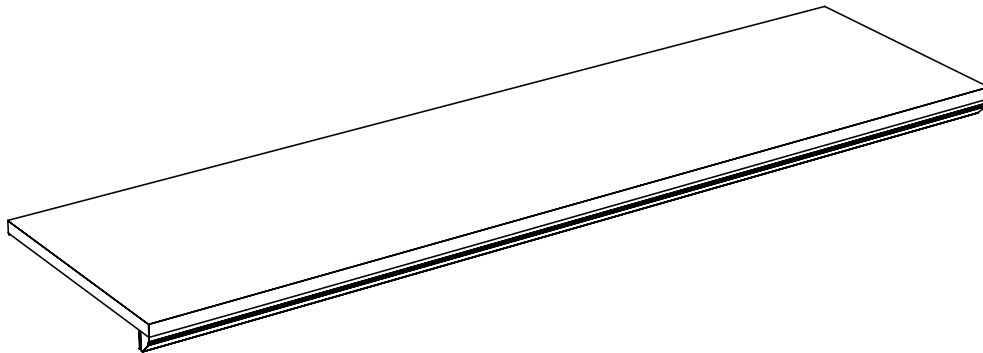
INSTALLATION INSTRUCTIONS

DIRECTIVES D'INSTALLATION

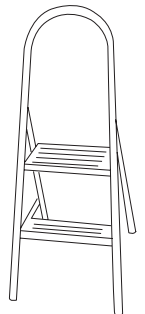
INSTRUCCIONES DE INSTALACIÓN

BEFORE BEGINNING | AVANT DE COMMENCER | ANTES DE EMPEZAR

- Please read all instructions carefully.
- Familiarize yourself with all parts (see "PARTS") and check quantities.
- Follow all safety precautions (see "SAFETY PRECAUTIONS").
- Prière de lire avec soin toutes les directives fournies.
- Se familiariser avec les pièces nécessaires à l'installation (voir « PIÈCES ») et vérifier les quantités présentes.
- Respecter toutes les consignes de sécurité (voir « CONSIGNES DE SÉCURITÉ »).
- Lea todas las instrucciones cuidadosamente.
- Familiarícese con todas las piezas (vea "PIEZAS") y verifique las cantidades.
- Siga todas las precauciones de seguridad (vea "PRECAUCIONES DE SEGURIDAD").



What you will need: Vous aurez besoin de : Va a necesitar:



CLOSETMAID®

© ClosetMaid Corporation 2017 | Ocala, FL 34471 | 1-800-874-0008 | www.closetmaid.com

01-81557 07/17

⚠ WARNING

- This unit contains small parts which could be a choking hazard for small children. Children should be under adult supervision at all times or serious injury could occur.
- Always unload unit prior to moving the unit. The weight of personal belongings can cause the unit to become unstable and either tip or collapse. Serious bodily injury and/or damage to personal belongings may occur.
- Do not overload unit. If the shelf bows or bends, it is overloaded. The shelf could collapse and cause serious bodily injury and/or damage to personal belongings.
- Do not climb or step on the unit. The unit may become unstable and either tip or collapse. Serious bodily injury and/or damage to personal belongings may occur.
- Do not mount or attach anything to the sides, rear or front of the unit as this can create a force which can cause the unit to tip. Serious bodily injury and/or damage to personal belongings may occur.
- After mounting of the dowels to the shelf, be careful to not hit the dowels prior to final assembly as damage can occur to the mounting of the parts. This may cause the unit to not assemble correctly. Serious bodily injury and/or damage to personal belongings may occur.
- Secure finished unit to wall using provided hardware. Failure to do so may create an unsafe tipping hazard that could lead to serious bodily injury and/or damage to personal belongings.
- Follow proper safety procedures when using power tools and ladders.
- We recommend you protect your work surface during assembly to prevent scratching or damage to table tops, wood floors, etc.

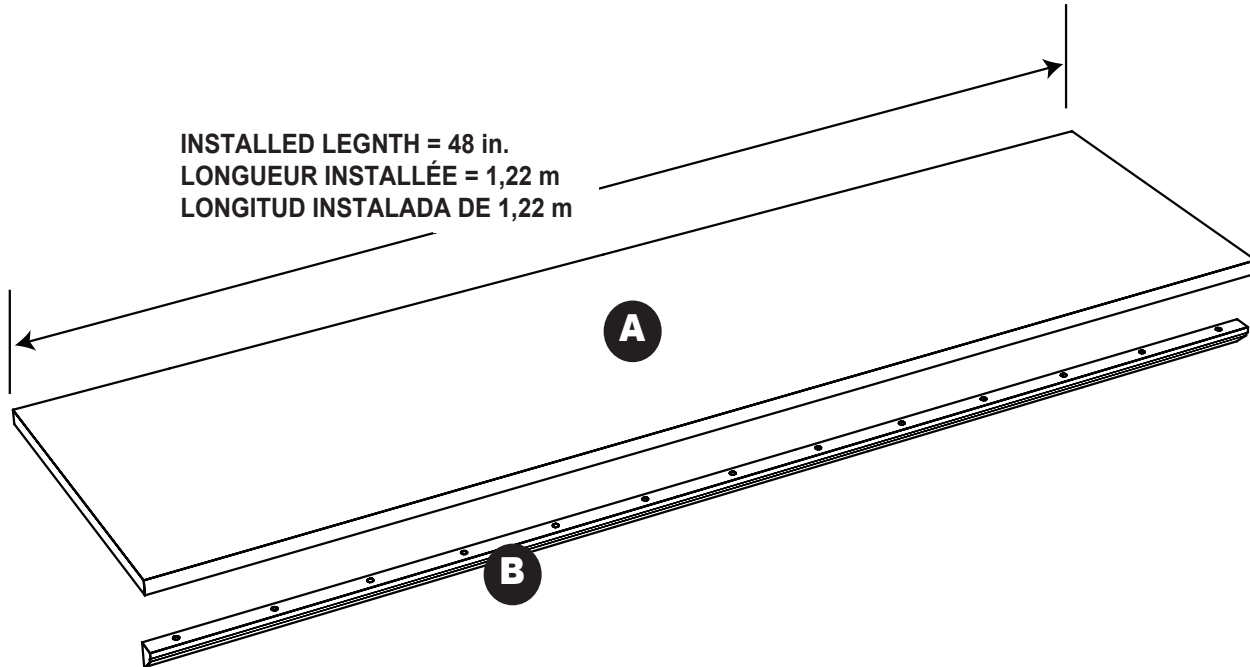
⚠ MISE EN GARDE

- Ce module contient de petites pièces avec lesquelles de petits enfants peuvent s'étouffer. Les enfants doivent toujours être sous la surveillance constante d'adulte faute de quoi des blessures graves peuvent se produire.
- Toujours vider le module avant de le déplacer. Le poids des effets personnels qui s'y trouvent peut causer l'instabilité du module et le faire basculer ou s'affaisser. Cela pourrait provoquer des blessures graves ou des dommages matériels.
- Ne pas surcharger les modules. Lorsqu'une étagère plie ou arque, cela indique une surcharge. L'étagère pourrait s'affaisser, provoquant des blessures graves ou des dommages matériels.
- Ne pas grimper ou se tenir debout ou assis sur le module. Le module risque de devenir instable et basculer ou s'affaisser. Cela pourrait provoquer des blessures graves ou des dommages matériels.
- Ne rien ancrer ou fixer sur les côtés, l'arrière ou l'avant du module, car cela pourrait le faire basculer. Cela pourrait provoquer des blessures graves ou des dommages matériels.
- Après avoir fixé les goujons à l'étagère, prendre soin d'éviter de les cogner avant le montage final, car cela risquerait d'endommager l'installation des pièces. Cela risque d'empêcher le montage adéquat du module.
- Fixer le module ouvert au mur à l'aide de la quincaillerie fournie. Négliger de le faire peut provoquer un danger de basculement susceptible d'occasionner des blessures graves ou des dommages matériels.
- Respecter toutes les consignes de sécurité lors de l'utilisation d'outils à moteur et d'échelles.
- Nous recommandons de protéger la surface de travail durant le montage afin d'éviter d'égratigner ou d'endommager les dessus de table, plancher de bois, etc.

⚠ ADVERTENCIA

- Este producto contiene piezas pequeñas que pueden causar peligro de asfixia a niños pequeños. Los niños deben estar bajo la supervisión de un adulto en todo momento, de lo contrario pueden ocurrir lesiones graves.
- Vacíe siempre la unidad antes de moverla de lugar. El peso de los objetos personales puede hacer que la unidad quede inestable, se vuelque o colapse pudiendo causar lesiones graves corporales y / o daños a los objetos personales.
- No sobrecargue la unidad. Si la repisa se arquea o se dobla, significa que la unidad está sobrecargada. La repisa puede colapsarse, causando lesiones graves corporales y/o daños a objetos personales.
- No escale o suba a la unidad. La unidad puede resultar inestable y puede volcarse o colapsar pudiendo causar lesiones graves corporales y daños a los objetos personales.
- No instale o fije nada a los laterales de la unidad o partes delantera o trasera ya que puede crear peso y resultar en que la misma se vuelque pudiendo causar lesiones graves corporales y daños a los objetos personales.
- Una vez instaladas las espigas en la repisa, tenga cuidado de no golpear las espigas antes de terminar con el ensamblaje, ya que pueden dañarse las piezas. Esto puede resultar en que la unidad no se ensamble correctamente.
- Fije la unidad terminada a la pared usando los herrajes incluidos. El no instalar este producto correctamente podría resultar en que la unidad se vuelque y en lesiones graves corporales y/o daños a objetos personales.
- Siga los procedimientos de seguridad adecuados al usar herramientas eléctricas y escaleras.
- Recomendamos que proteja su área de trabajo durante el ensamblaje para no rayar las superficies de las mesas, pisos de madera, etc.




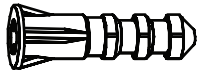
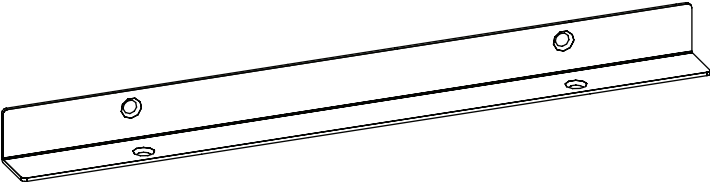
PARTS | PIÈCES | PIEZAS



NOTE: Top shelf measures 48 in. (length) when properly installed. If your installation requires a shorter length, the top shelf and trim can be cut to size. Be sure to cut both pieces so dowel holes in both pieces remain aligned.

REMARQUE : L'étagère supérieure mesure 1,22 m (longueur) lorsqu'adéquatement installée. Si votre installation nécessite une étagère plus courte, il est possible de couper l'étagère supérieure et la moulure à la dimension voulue. S'assurer de couper les deux morceaux afin de s'assurer que les trous de goujon des deux demeurent alignés.

NOTA: La repisa superior mide 1,22 m (longitud) si se instala correctamente. Si para su instalación necesita una longitud más corta, la repisa superior y el ribete se pueden cortar al tamaño que necesite. Asegúrese de cortar las dos piezas para que los agujeros de las espigas de ambas piezas queden alineados.

<p>AA 50581</p>  <p>dowel (7) goujon (7) espiga (7)</p>	<p>BB 51458</p>  <p>#8 x 5/8 in. flathead screw (10) vis n° 8 x 16 mm à tête plate (10) tornillo de cabeza plana #8 x 16 mm (10)</p>	<p>CC 81720</p>  <p>#10 x 1-1/2 in. flathead screw (4) vis n° 10 x 3,81 cm à tête plate (4) tornillo de cabeza plana #8 x 3,81 cm (4)</p>	<p>DD 650</p>  <p>1/4 in. anchor (4) douille d'ancrage 6 mm (4) tarugo de 6 mm (4)</p>
<p>EE 50588</p>  <p>support bracket (3) support d'étagère (3) soporte (3)</p>			

STEP 1

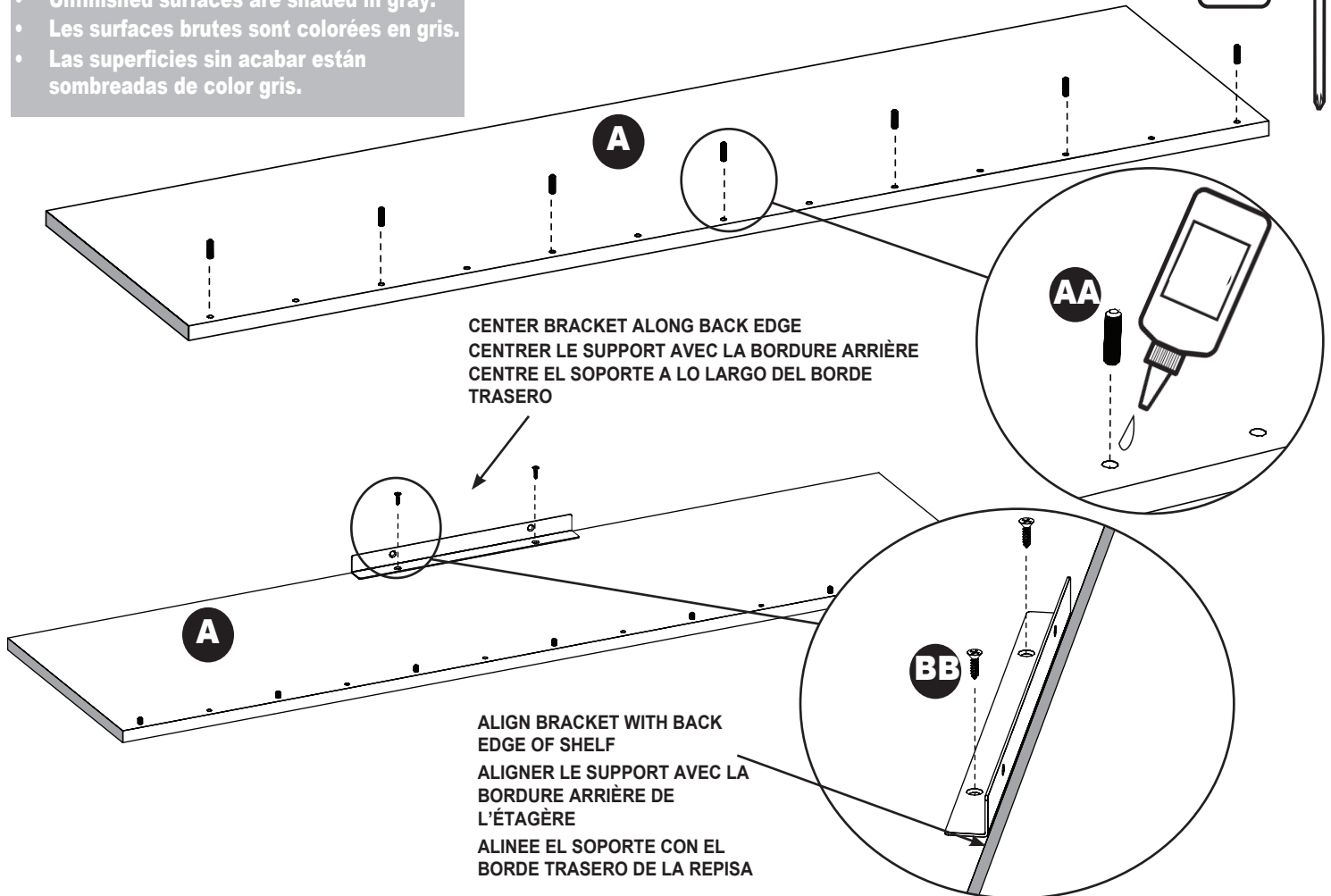
ÉTAPE 1

PASO 1

Install dowels into shelf. Attach back support bracket.
Installer les goujons dans l'étagère. Fixer deux supports arrière.
Instale las espigas en la repisa. Fije el soporte trasero.



- Unfinished surfaces are shaded in gray.
- Les surfaces brutes sont colorées en gris.
- Las superficies sin acabar están sombreadas de color gris.



NOTE:

- Arrange shelf as shown so holes face up. Place 1-2 drops of glue into hole and push in dowels.
- Center bracket along back **UNFINISHED** edge as shown. (All brackets are the same.)
- Secure bracket to shelf using provided screws "BB".

REMARQUE :

- Disposer l'étagère comme sur l'illustration, de manière à ce que les trous soient orientés vers le haut. Déposer 1 ou 2 gouttes de colle dans chaque trou et insérer les goujons.
- Centrer le support le long de la bordure arrière **BRUTE**, tel qu'illustré. (Tous les supports sont identiques.)
- Fixer le support à l'étagère à l'aide des vis « BB » fournies.

NOTA:

- Coloque la repisa como se muestra con los agujeros orientados hacia arriba. Ponga una o dos gotas de pegamento en el agujero y empuje las espigas hacia dentro.
- Centre el soporte a lo largo del borde **SIN ACABAR** como se muestra. (Todos los soportes son iguales.)
- Fije el soporte a la repisa usando los tornillos "BB" incluidos.

STEP 2a
ÉTAPE 2a
PASO 2a

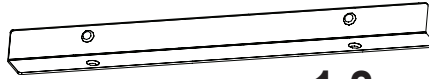
Attach brackets to base/tower units (sold separately).
Fixer les supports aux modules de base/ tour (vendus séparément).
Fije los soportes a las unidades base/torre (vendidas por separado).

BB



x2-4

EE



x1-2

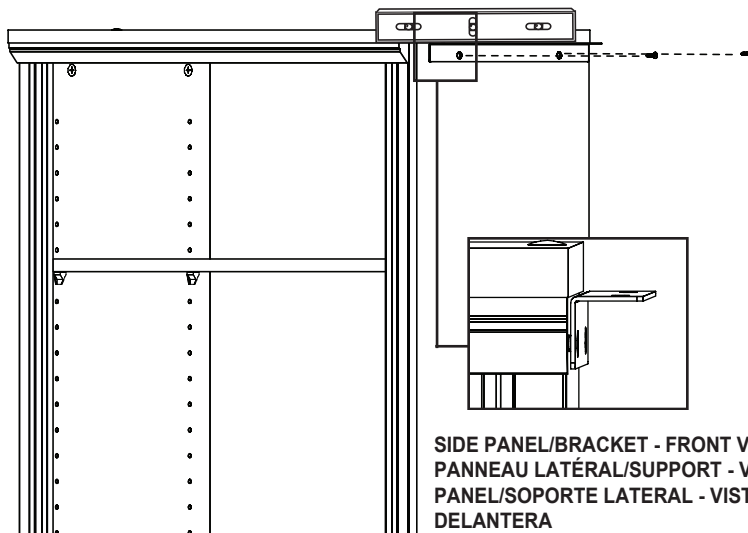
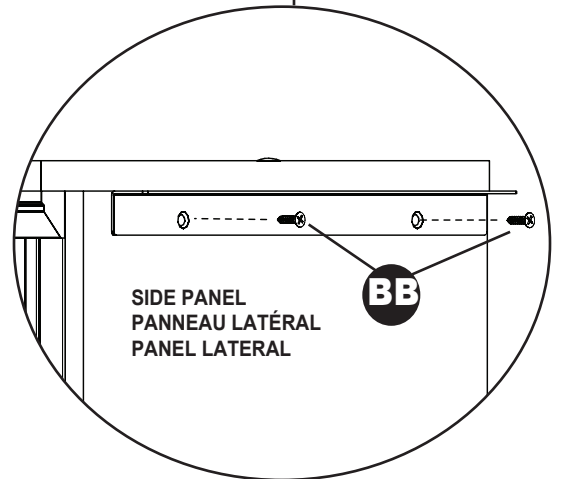
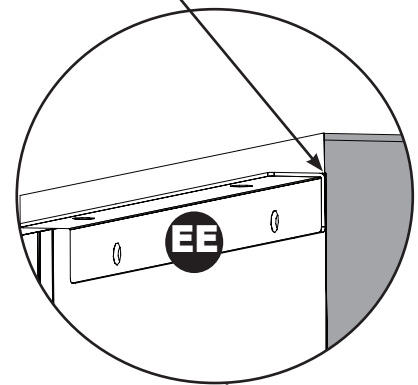


IMPORTANT: This step is for installing the Top Shelf to one or two base/tower units. For installing one shelf end to a side wall, see step 2b.

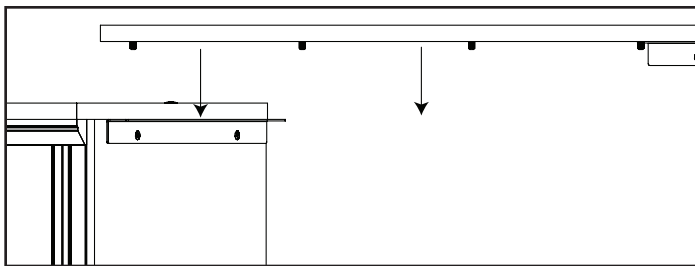
IMPORTANT : Cette étape porte sur l'installation de l'étagère supérieure à un ou deux modules de base/ tour. Pour installer une étagère à un mur latéral, voir l'étape 2b.

IMPORTANTE: Este paso es para la instalación de la repisa superior a una o dos unidades de base/torre. Para instalar un extremo de la repisa a una pared lateral, vea el paso 2b.

ALIGN BRACKET WITH BACK EDGE
ALIGNER LE SUPPORT AVEC LA
BORDURE ARRIÈRE
ALINEE EL SOPORTE CON EL BORDE
TRASERO



SIDE PANEL/BRACKET - FRONT VIEW
PANNEAU LATÉRAL/SUPPORT - VUE AVANT
PANEL/SOPORTE LATERAL - VISTA DELANTERA



NOTE:

- Align bracket against Closet Kit side panel as shown. Be sure bracket is level. Secure bracket to side panel using provided screws.
- Repeat for opposite base/tower unit if installing shelf between two towers.
- Rest shelf on bracket(s).

REMARQUE :

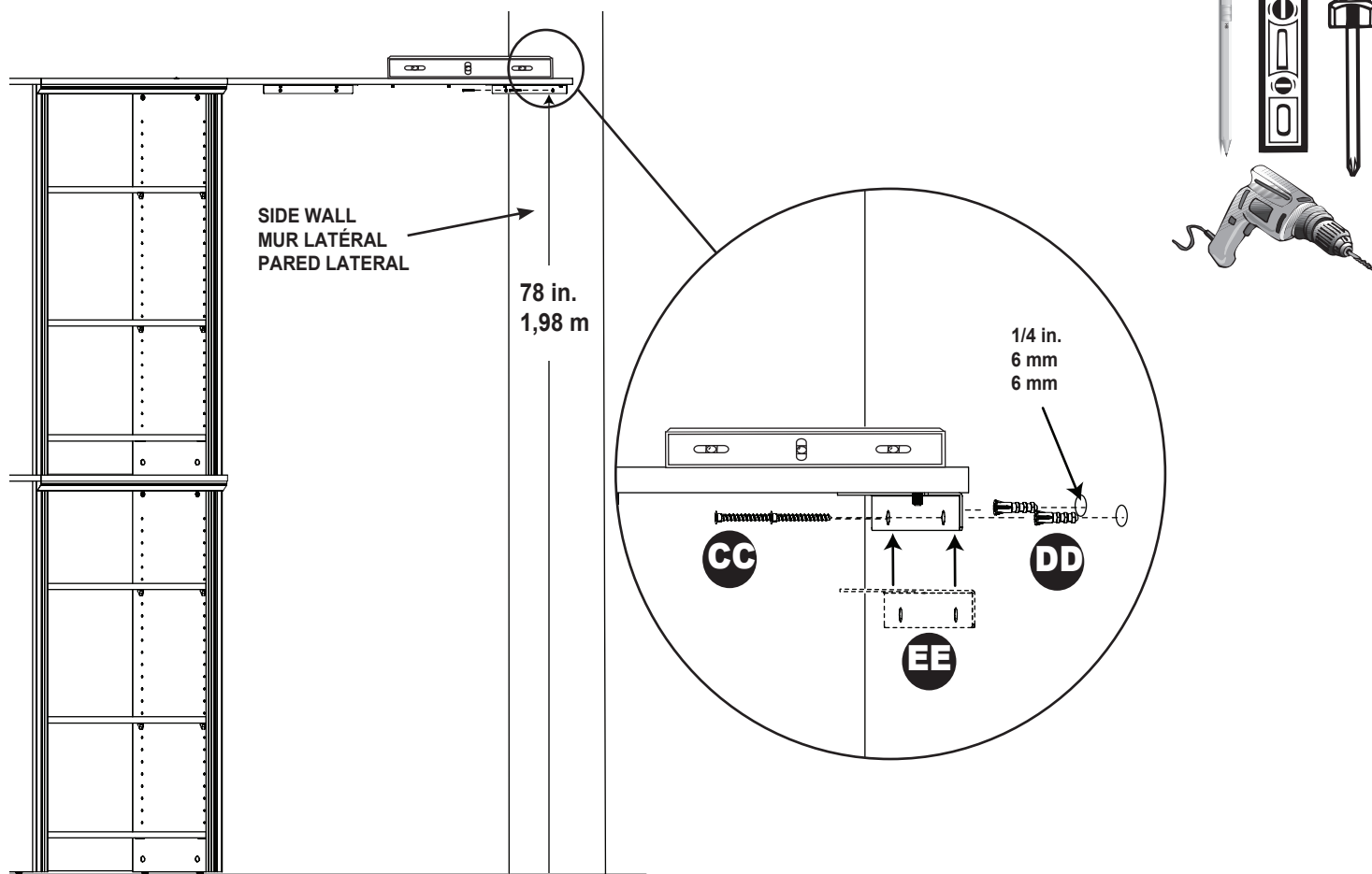
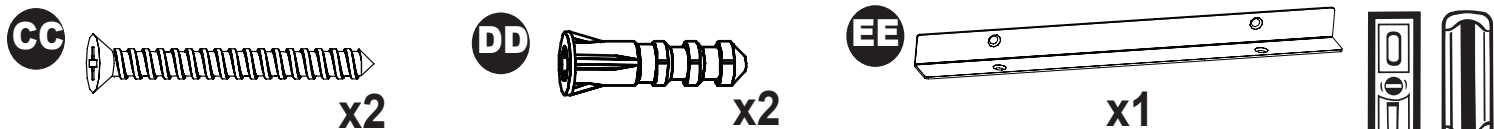
- Aligner le support contre le panneau latéral du kit de garde-robe, tel qu'illustré. S'assurer que le support est bien au niveau. Fixer le support au panneau latéral à l'aide des vis fournies.
- Répéter cette opération pour l'autre module de base/ tour si l'installation se fait entre deux tours.
- Placer l'étagère sur les support(s).

NOTA:

- Alinee el soporte contra el panel lateral del juego de clóset como se muestra. Asegúrese de que el soporte esté nivelado. Fije el soporte al panel lateral usando los tornillos incluidos.
- Repita los pasos para la unidad base/ torre opuesta para instalar la repisa entre dos torres.
- Coloque la repisa en los soporte(s).

STEP 2b
ÉTAPE 2b
PASO 2b

Attach bracket to side wall (option only).
Installer le support aux murs latéraux (uniquement en option).
Fije el soporte a la pared lateral (opcional).



NOTE:

- Position shelf against sidewall. Place a level on shelf to assure shelf is straight.
- Bring bracket up (along wall) under shelf.
- Mark bracket hole locations on wall. Drill 1/4 in. holes and insert anchors. Secure bracket to wall with 1-1/2 in. screws into anchors.

REMARQUE :

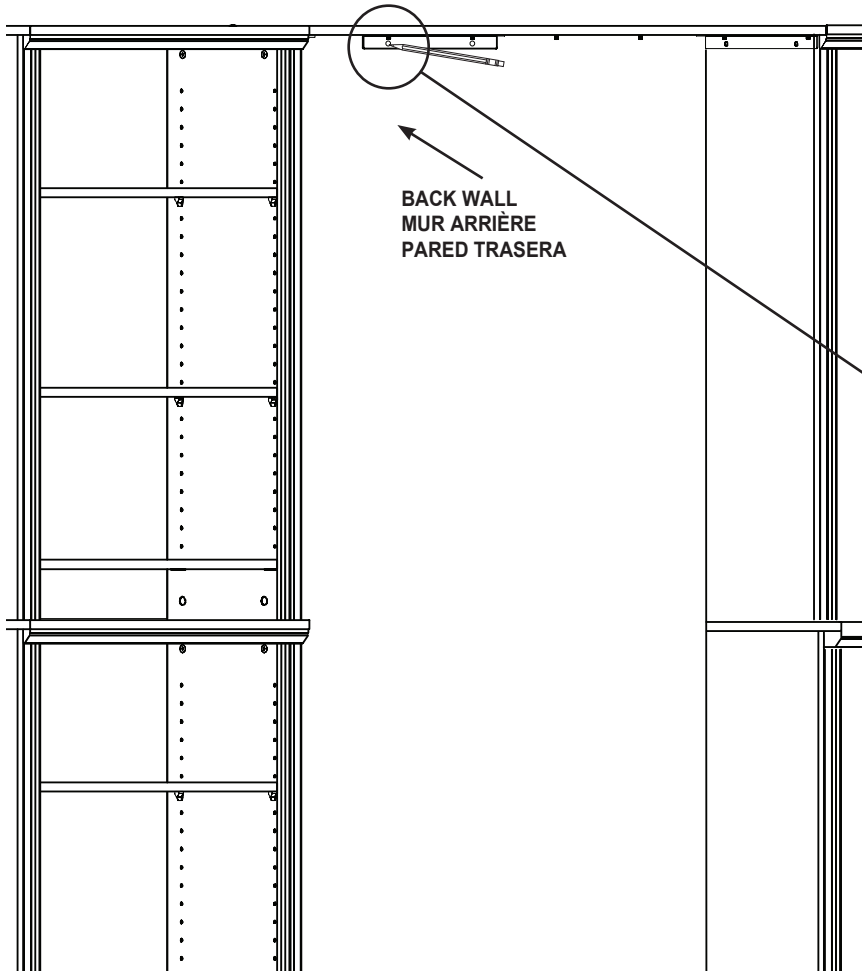
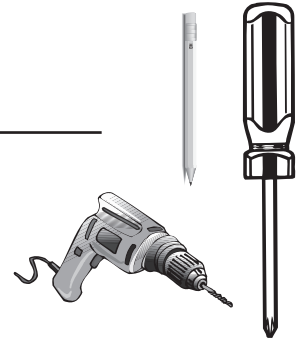
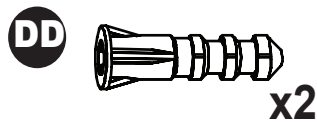
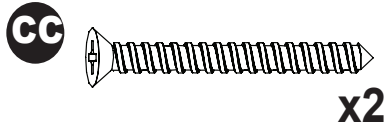
- Disposer l'étagère contre le mur latéral. Placer un niveau sur l'étagère pour s'assurer qu'elle est bien droite.
- Remonter le support (le long du mur) sous l'étagère.
- Marquer la position du trou de chaque support sur le mur. Percer des trous de 6 mm et y insérer les douilles d'ancrage. Fixer le support au mur à l'aide des vis de 3,8 cm et des douilles d'ancrage.

NOTA:

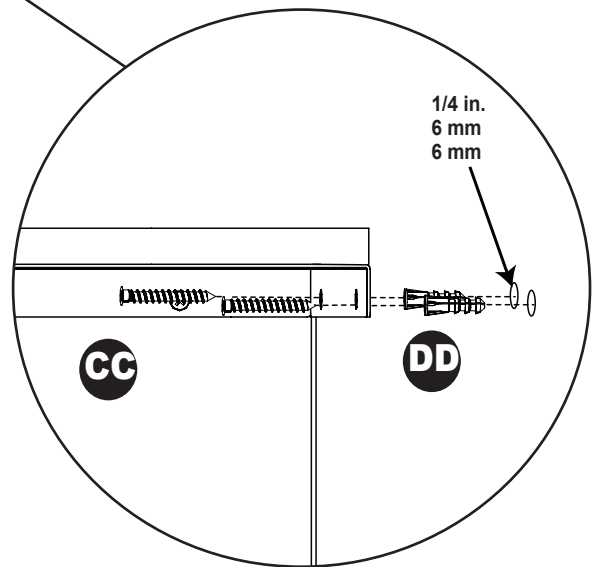
- Coloque la repisa contra la pared lateral. Coloque un nivelador en la repisa para asegurarse que la repisa esté recta.
- Coloque el soporte (al lado de la pared) debajo de la repisa.
- Marque cada ubicación de agujeros del soporte en la pared. Perfore agujeros de 6 mm e inserte los tarugos. Fije el soporte a la pared con un tornillo de 3,8 cm en los tarugos.

STEP 3
ÉTAPE 3
PASO 3

Secure bracket to back wall.
Fixer solidement le support au mur arrière.
Fije el soporte a la pared trasera.



SIDE VIEW OF BACK BRACKET/WALL
VUE LATÉRALE DU SUPPORT/MUR ARRIÈRE
VISTA LATERAL DE LA PARED/SOPORTE TRASERO



NOTE:

- Once shelf is resting in position, mark each bracket hole location on back wall.
- Remove shelf. Drill 1/4 in. holes and insert anchors. Secure bracket to wall with 1-1/2 in. screws into anchors.

REMARQUE :

- Une fois l'étagère en place, marquer la position du trou de chaque support sur le mur arrière.
- Retirer l'étagère. Percer des trous de 6 mm et y insérer les douilles d'ancrage. Fixer les supports au mur à l'aide des vis de 3,81 cm et des douilles d'ancrage.

NOTA:

- Una vez que la repisa está colocada en su sitio, marque cada ubicación de los agujeros del soporte en la pared trasera.
- Quite la repisa. Perfore agujeros de 6 mm e inserte los tarugos. Fije los soportes a la pared con tornillos de 3,81 cm dentro de los tarugos.

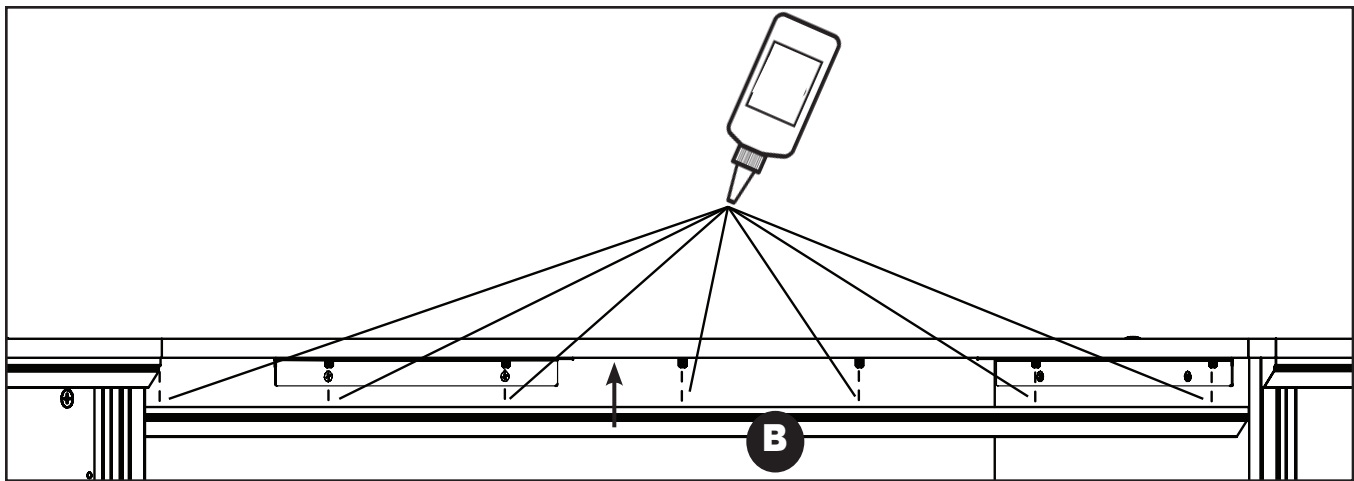
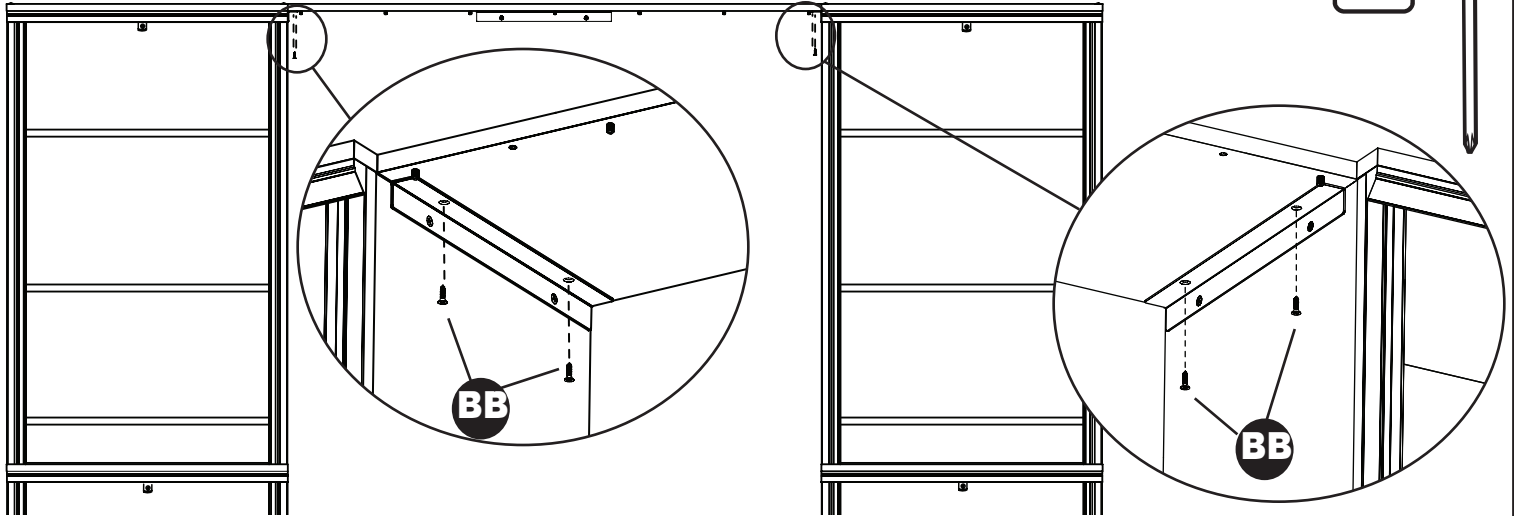
STEP 4
ÉTAPE 4
PASO 4

Secure top shelf to side brackets. Install trim.
Fixer l'étagère supérieure supports latéraux. Installer la moulure.
Fije la repisa superior a los soportes laterales. Instale los ribetes.

BB



x4



NOTE:

- From underneath shelf, secure top of each side bracket to underside of shelf with two screws "BB".
- Place 1-2 drops of glue into aligning holes in trim piece. Push trim up, over dowels in shelf.

REMARQUE :

- Par en dessous de l'étagère, fixer la partie supérieure de chaque support d'étagère latéral sous l'étagère à l'aide de deux vis « BB ».
- Déposer 1 ou 2 gouttes de colle dans les trous alignés de la moulure. Pousser la moulure vers le haut, par-dessus les goujons de l'étagère.

NOTA:

- Desde debajo de la repisa, fije la parte superior de cada soporte lateral a la parte inferior de la repisa con dos tornillos "BB".
- Ponga una o dos gotas de pegamento en los agujeros alineados del ribete. Empuje hacia arriba el ribete sobre las espigas en la repisa.