

**READ THESE INSTRUCTIONS COMPLETELY BEFORE STARTING WORK.  
IF YOU DON'T UNDERSTAND CALL 724-588-8600 FOR ASSISTANCE.**

# ASSEMBLY INSTRUCTIONS FOR PORTABLE SCAFFOLD.



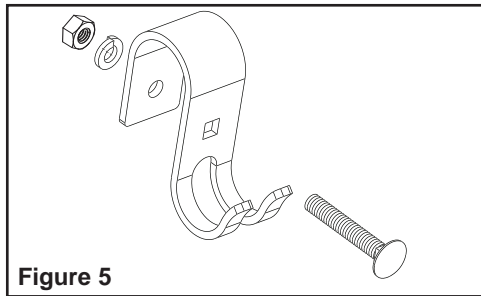
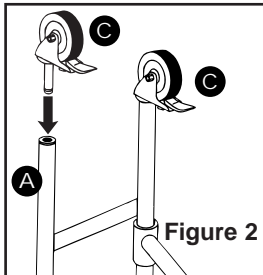
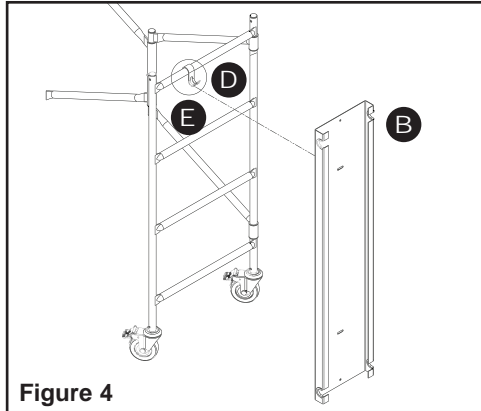
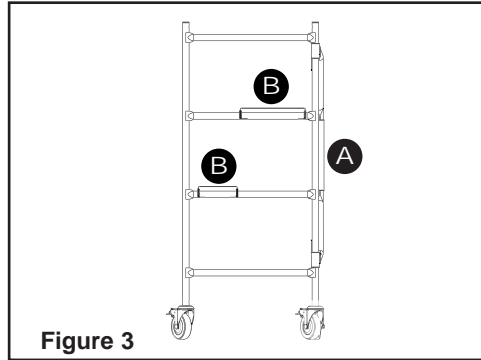
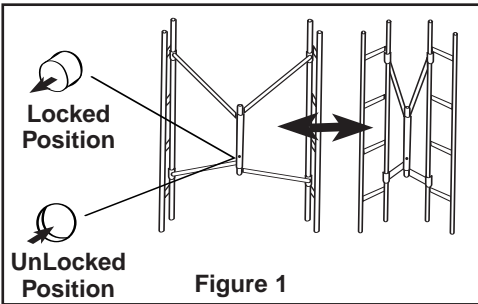
**WARNING:**

1. Read these instructions completely before using the product. If you don't understand call 724-588-8600 for assistance.
2. Failure to comply with all instructions may result in serious injury.

COMPONENT DESCRIPTION	SEE ILLUSTRATION
(1) Scaffold Frame ----- A	
(2) Platform ----- B	
(4) 4" Caster ----- C	
(2) Hook ----- D	
(2) Fasteners ----- E	

## INSTRUCTIONS:

- 1) Identify all components according to chart above. If any components are missing or damaged, contact the manufacturer.
- 2) Unfold scaffold frame (A) to its open position. Make sure locking pin is engaged in the locked position and facing inward with respect to frame. Set frame on floor, upside down, resting on plastic caps.
- 3) Insert casters (C) into bottom of end frame vertical posts. A rubber mallet may be required to gently tap caster into the bushing.
- 4) Turn scaffold frame over onto casters. Place platforms (B) onto end frame rungs at desired height.
- 5) Use hook provided to hang plank as shown when not in use.



- 3) Insert casters (C) into bottom of end frame vertical posts. A rubber mallet may be required to gently tap caster into the bushing.

- 6) Use fasteners to attach hanger to cross bar.

- 7) Before using this product, read, understand and follow all instructions affixed to this product.



WERNER CO., 93 WERNER ROAD, GREENVILLE, PA 16125-9499  
PHONE (724) 588-8600 • www.wernerladder.com

**ANTES DE COMENZAR A TRABAJAR, LEA COMPLETAMENTE ESTAS INSTRUCCIONES.  
SI NO LAS ENTIENDE, LLAME AL 724-588-8600 PARA OBTENER ASISTENCIA.**

# INSTRUCCIONES DE ENSAMBLAJE PARA EL ANDAMIO PORTATIL.

**ADVERTENCIA:**

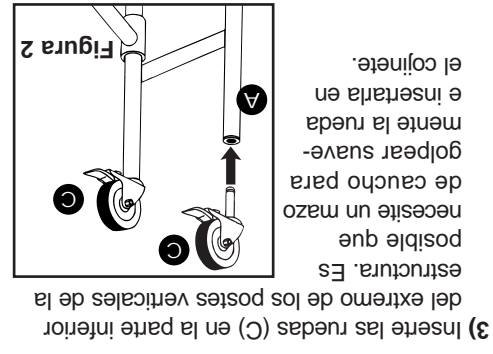
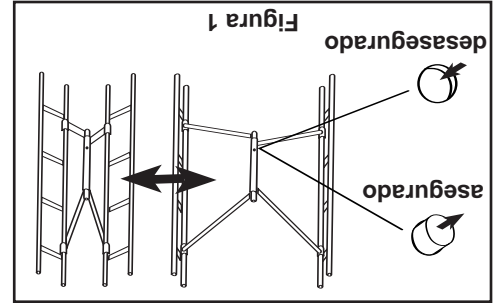
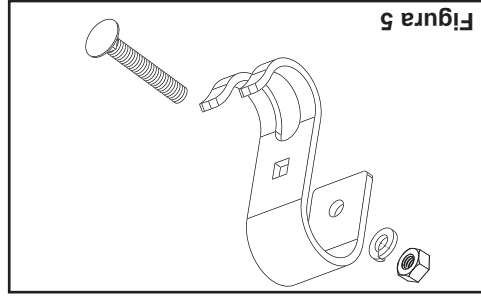
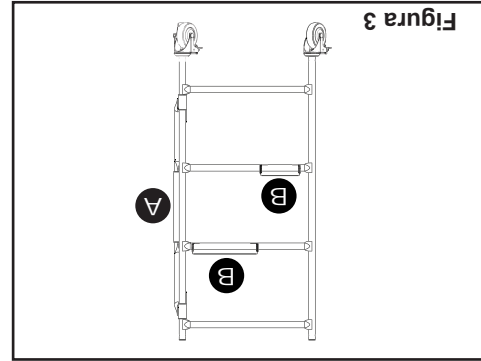
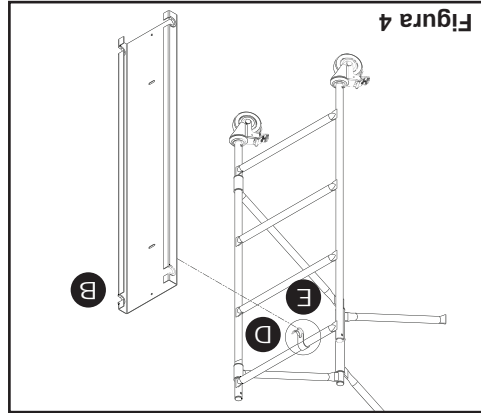


1. Lea completamente estas instrucciones antes de utilizar el producto. Si no las entiende, llame al 724-588-8600 para obtener asistencia.
2. No seguir todas las instrucciones podría resultar en lesiones graves.

DESCRIPCION DE LOS COMPONENTES	VEA LA ILUSTRACION
(1) Estructura del andamio ----- A	
(2) Plataforma ----- B	
(4) Rueda de 4 pulgadas ----- C	
(2) Gancho ----- D	
(2 ea.) Sujetadores ----- E	

## INSTRUCCIONES:

- 1) Identifique todos los componentes según el cuadro de arriba. Si algún componente falta o está dañado, póngase en contacto con el fabricante.
- 2) Despliegue la estructura del andamio (A) en la posición abierta. Asegúrese de que el pasador de seguridad esté enganchado en la posición asegurada y orientado hacia adentro con respecto a la estructura. Coloque la estructura sobre el piso, boca abajo, apoyada sobre las tapas plásticas.
- 3) Inserte las ruedas (C) en la parte inferior del extremo de los postes verticales de la estructura. Es posible que necesite un mazo de caucho para golpear suavemente la rueda e insertarla en el cojinete.
- 4) Gire la estructura del andamio y apóyelo sobre las ruedas. Coloque las plataformas (B) sobre el extremo de los pedáneos de la estructura a la altura deseada.
- 5) Cuando el tablaje no esté en uso, use el gancho suministrado para colgarla como se muestra.
- 6) Utilice los sujetadores para sujetar el gancho a la barra del andamio.
- 7) Antes de utilizar este producto, lea, entienda y siga todas las instrucciones relacionadas con este producto.



WERNER CO., 93 WERNER ROAD, GREENVILLE, PA 16125-9499  
TELEFONO (724) 588-8600 • www.wernerladder.com

