

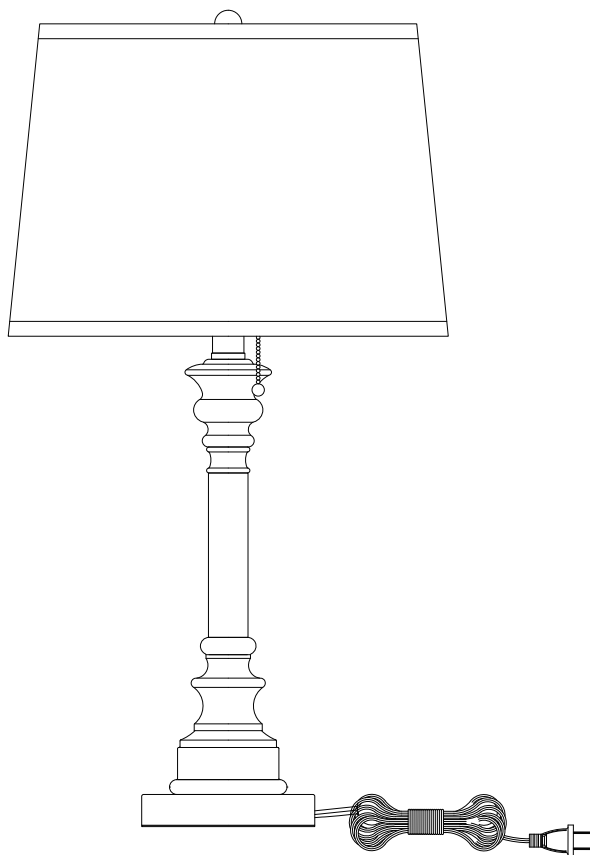


Item #1000015345

Model #18830-000

USE AND CARE GUIDE

TABLE LAMP



Questions, problems, missing parts? Before returning to the store,
call Hampton Bay Customer Service
8 a.m. - 6 p.m., EST, Monday - Friday

1-877-527-0313

HAMPTONBAY.COM

THANK YOU

We appreciate the trust and confidence you have placed in Hampton Bay through the purchase of these lighting units. We strive to continually create quality products designed to enhance your home. Visit us online to see our full line of products available for your home improvement needs. Thank you for choosing Hampton Bay!

Table of Contents

Table of Contents	2	Pre-Assembly	3
Safety Information	2	Assembly	4
Warranty	2	Care and Cleaning	5
		Troubleshooting	5

Safety Information



WARNING: To reduce the risk of electrical shock, this lamp has a polarized plug (one blade is longer than the other). The plug will fit in a polarized outlet only one way. If the plug does not fit fully into the outlet, reverse the plug. If the plug still does not fit, contact a qualified electrician. Never use an extension cord unless the plug can be fully inserted. Do not alter the plug.

Warranty

ONE YEAR MANUFACTURER WARRANTY

WHAT IS COVERED

The manufacturer warrants this unit to be free from defects in materials and workmanship for a period of one (1) year from date of purchase.

This warranty applies only to the original consumer purchaser and only to products used in normal use and service. If this product is found to be defective, the manufacturer's only obligation, and your exclusive remedy, is the repair or replacement of the product at the manufacturer's discretion, provided that the product has not been changed through misuse, abuse, accident, modifications, alterations, neglect, or mishandling. This warranty shall not apply to any product that is found to have been improperly installed, setup, or used in any way not in accordance with the instruction supplied with the product. This warranty shall not apply to a failure of the product as a result of an accident, misuse, abuse, negligence, alteration, faulty installation, or any other failure not relating to faulty material or workmanship. This warranty shall not apply to the finish on any portion of the product, such as surface and/or weathering, as this is considered normal wear and tear.

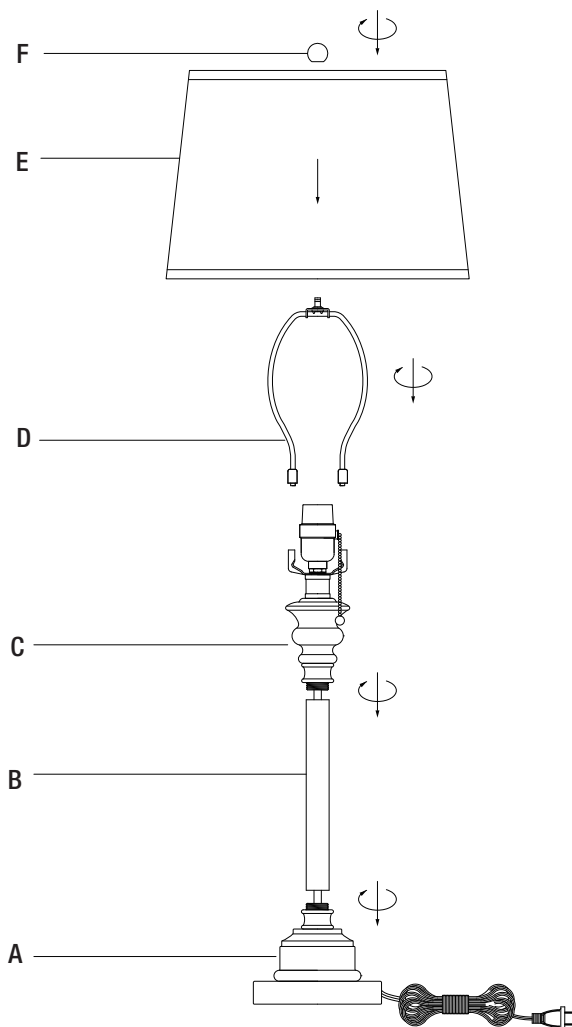
WHAT IS NOT COVERED

The manufacturer does not warrant and specially disclaims any warranty, whether express or implied, of fitness for a particular purpose, other than the warranty contained herein. The manufacturer specifically disclaims any liability and shall not be liable for any consequential or incidental loss or damage, including but not limited to any labor/expense costs involved in the replacement or repair of said product.

Contact the Customer Service Team at 1-877-527-0313 or visit www.hamptonbay.com.

Pre-Assembly

PACKAGE CONTENTS

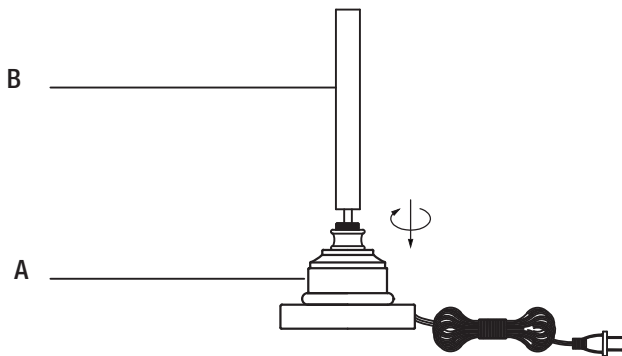


Part	Description	Quantity
A	Lamp base	1
B	Middle tube	1
C	Socket assembly	1
D	Harp	1
E	Shade	1
F	Finial	1

Assembly

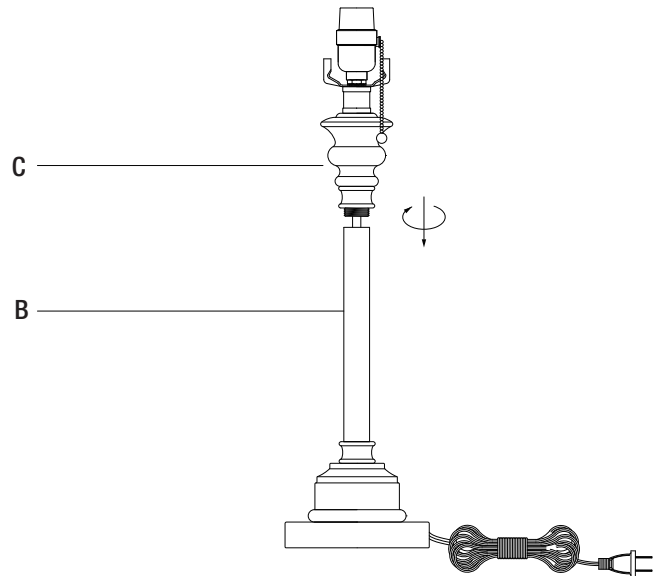
1 Preparing the unit for assembly

- Carefully unpack all the parts. Protect the assembly surface to avoid scratching the lamp or the assembly surface.
- Pull out any excess power cord through the lamp base (A) during all assembly steps to prevent the cord from becoming twisted.
- Thread the middle tube (B) into the lamp base (A).



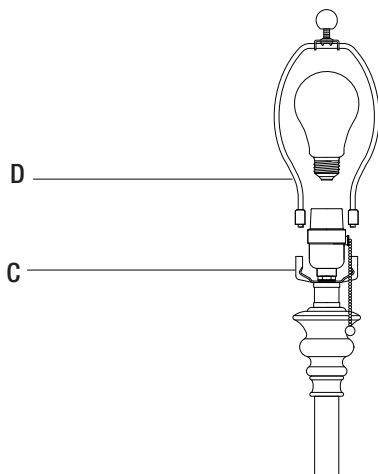
2 Installing the socket assembly

- Thread the socket assembly (C) into the middle tube (B).



3 Installing the light bulb and harp

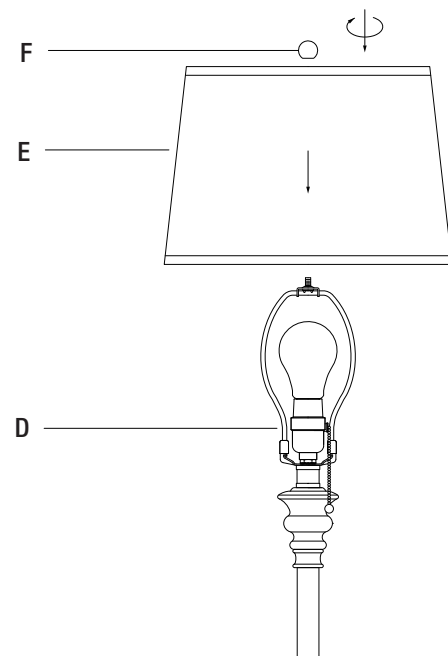
- Install one 100 Watt type A bulb into the socket assembly (C). (Light bulb not included).
- Pinch and insert the harp (D) into the saddle on the socket assembly (C).
- Slide the caps on the harp (D) over the saddle on the socket assembly (C) to secure.



NOTE: Do not exceed the maximum wattage.

4 Installing the lamp shade

- Remove the finial (F) from the harp (D).
- Place the shade (E) on the harp (D) and secure with the finial (F).



Care and Cleaning

- Clean the unit with a soft, dry cloth.
- Do not use any cleaners with chemicals, solvents, or harsh abrasives.

Troubleshooting

Problem	Possible Cause	Solution
The bulb will not light.	The bulb is burned out.	Replace the light bulb.
	The power is off.	Ensure the power supply is on.
	The cord is not plugged in.	Ensure the cord is plugged into the outlet.
	The circuit breaker is off.	Ensure the circuit breaker is in the ON position.
The fuse or circuit breaker blows when the light is turned on.	There is an exposed wire.	Discontinue use of the lamp. Unplug the unit from the wall. Contact a qualified electrician or call the Customer Service Team at 1-877-527-0313.



Questions, problems, missing parts? Before returning to the store,
call Hampton Bay Customer Service
8 a.m.-6 p.m., EST, Monday-Friday

1-877-527-0313

HAMPTONBAY.COM

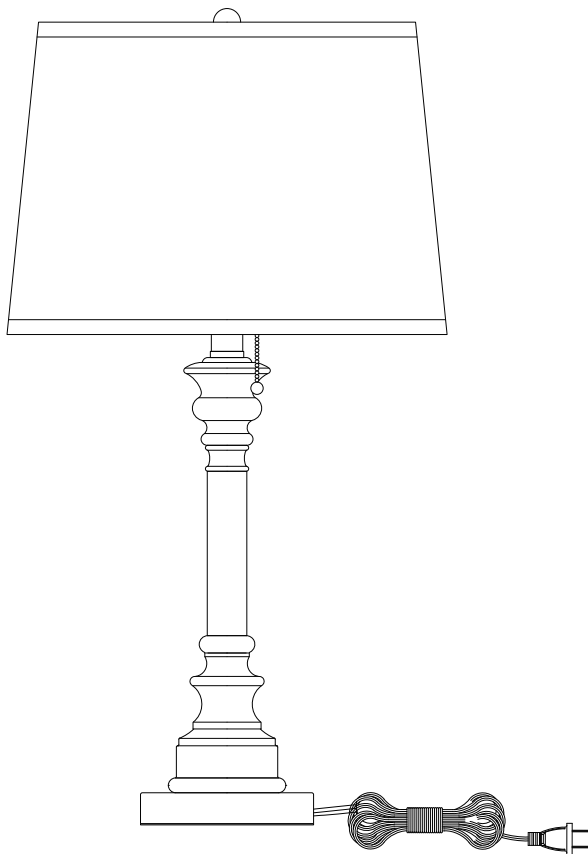
Retain this manual for future use.



Item n° 100015345
Modèle n° 18830-000

GUIDE D'UTILISATION ET D'ENTRETIEN

LAMPE DE TABLE



Des questions, des problèmes ou des pièces manquantes? Avant de retourner au magasin, appelez le service clientèle Hampton Bay entre 8 et 18 h (heure de la côte Est), du lundi au vendredi

1-877-527-0313

HAMPTONBAY.COM

MERCI

Nous apprécions la confiance que vous avez témoignée à Hampton Bay en ayant acheté ce convertisseur de luminaire encastré. Nous efforçons de créer sans cesse des produits de qualité destinés à améliorer votre cadre de vie. Allez voir en ligne notre gamme complète de produits faits pour répondre à vos besoins. Merci d'avoir choisi Hampton Bay!

Table des matières

Table des matières	2	Pré-assemblage	3
Information de sécurité	2	Assemblage	4
Garantie.....	2	Entretien et nettoyage	5
		Dépannage	5

Information de sécurité



AVERTISSEMENT : Pour réduire le risque de choc électrique, cette lampe a une fiche polarisée (une lame est plus longue que l'autre). La fiche entrera dans une prise polarisée d'une seule façon. Si la fiche n'entre pas complètement dans la prise, inversez-la. Si la prise n'entre toujours pas, contactez un électricien qualifié. Utilisez une rallonge seulement si la fiche peut être insérée à fond. Ne pas altérer la fiche.

Garantie

GARANTIE D'UN AN PAR LE FABRICANT

CE QUI EST COUVERT

Le fabricant garantit que ce produit sera dépourvu de défaut de matériel et de fabrication pendant une période d'un (1) an à partir de la date d'achat.

Cette garantie s'applique seulement à l'acheteur initial et seulement aux produits normalement utilisés et entretenus. Si ce produit s'avère défectueux, la seule obligation du fabricant – et votre seul recours – sera la réparation ou le remplacement du produit, au choix du fabricant, à condition que le produit n'ait pas été abîmé suite à une utilisation abusive ou impropre, un accident, des modifications, des altérations, un acte de négligence ou une manipulation impropre. Cette garantie ne s'appliquera à aucun produit qui se trouve avoir été mal installé ou utilisé d'une quelconque manière non conforme aux instructions fournies avec le produit. Cette garantie ne s'appliquera pas à une défaillance du produit suite à un accident, une utilisation abusive, un acte de négligence, une altération, une installation défectueuse ou toute autre panne sans rapport avec du matériel défectueux ou un vice de fabrication. Cette garantie ne s'appliquera pas à la dégradation de la finition sur toute partie du produit – surface et/ou vieillissement climatique notamment – car ceci est considéré comme entrant dans le cadre d'une usure normale.

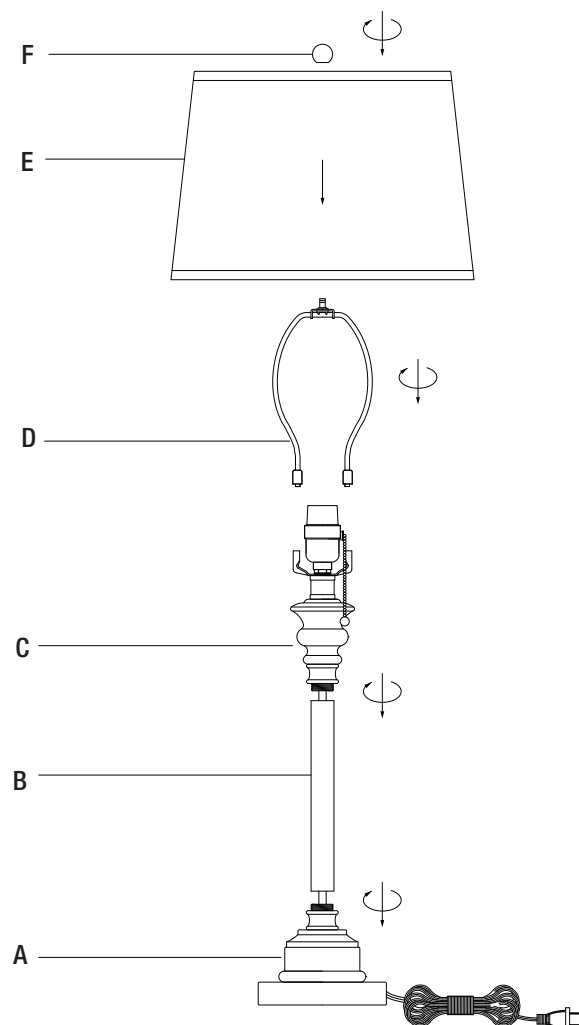
CE QUI N'EST PAS COUVERT

Le fabricant ne garantit pas et rejette tout spécialement toute garantie, expresse ou tacite, d'adaptation à un but particulier, autre que la garantie contenue en ceci. Le fabricant rejette tout particulièrement toute responsabilité et ne pourra pas être tenu pour responsable de pertes ou dommages indirects ou accessoires y compris, mais sans se limiter à ceux-ci, les coûts de main-d'œuvre relatifs au remplacement ou à la réparation dudit produit.

Contactez le service clientèle au 1 877 527-0313 ou consultez le site www.hamptonbay.com.

Pré-assemblage

CONTENU DE LA BOÎTE

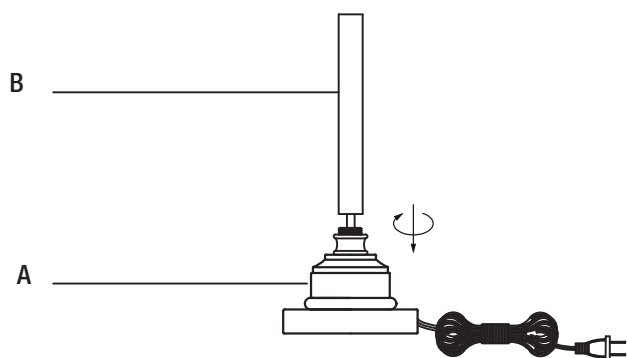


Pièce	Description	Quantité
A	Base	1
B	Tube médian	1
C	Douille	1
D	Harpe	1
E	Abat-jour	1
F	Fleuron	1

Assemblage

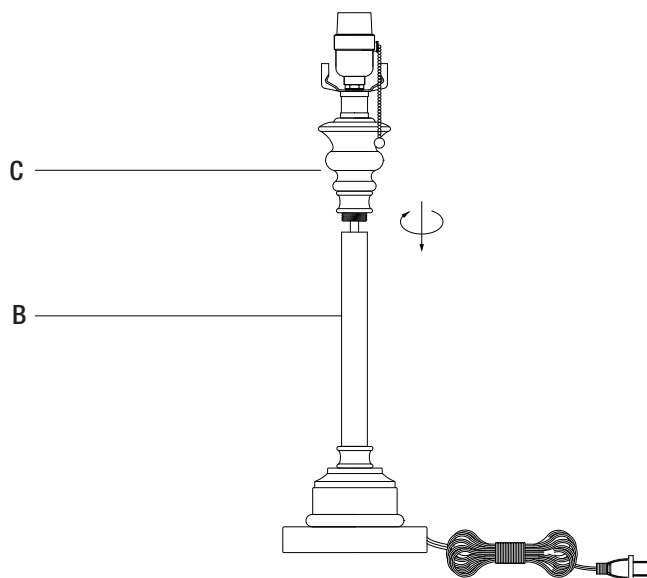
1 Préparation pour l'assemblage du luminaire

- Déballez délicatement toutes les pièces. Protégez la surface d'assemblage pour éviter de rayer la lampe ou la surface.
- À chaque étape de l'assemblage, tirez l'excès de cordon d'alimentation par la base (A) pour éviter que le cordon se torde.
- Vissez le tube médian (B) dans la base (A).



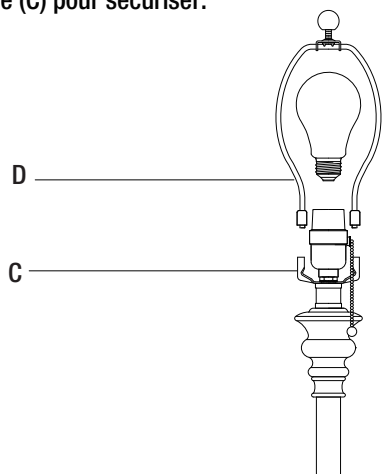
2 Installation de la douille

- Vissez la douille (C) dans le tube médian (B).



3 Installation de l'ampoule et de la harpe

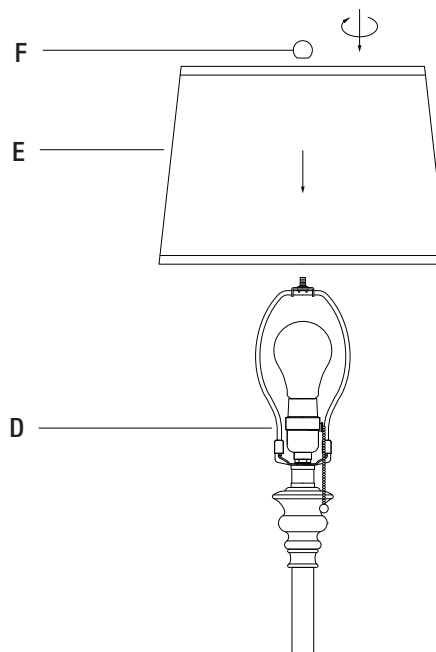
- Installez une ampoule type A de 100 watts dans la douille (C) (ampoule non incluse).
- Pincez et insérez la harpe (D) dans la selle sur la douille (C).
- Glissez les capuchons de la harpe (D) par-dessus la selle sur la douille (C) pour sécuriser.



NOTE: ne pas dépasser la puissance maximum.

4 Installation de l'abat-jour

- Retirez le fleuron (F) de la harpe (D).
- Placez l'abat-jour (E) sur la harpe (D) et sécurisez avec le fleuron (F).



Entretien et nettoyage

- Nettoyer le luminaire avec un chiffon doux et sec.
- Ne pas utiliser de nettoyeurs chimiques, abrasifs ou contenant des acides.

Dépannage

PROBLÈME	CAUSE POSSIBLE	SOLUTION
L'ampoule ne s'allume pas.	L'ampoule est grillée.	<input type="checkbox"/> Remplacez l'ampoule.
	Le courant est coupé.	<input type="checkbox"/> Assurez-vous que la source de courant électrique est sous tension.
	Le cordon n'est pas branché.	<input type="checkbox"/> Vérifiez que le cordon est branché dans la prise de courant.
	Le disjoncteur est déclenché.	<input type="checkbox"/> Vérifiez que le disjoncteur est dans la position Enclenché..
Le fusible grille ou le disjoncteur se déclenche lorsque la lumière est allumée.	Un fil est à nu.	<input type="checkbox"/> Cessez d'utiliser le luminaire. Débranchez le luminaire de la prise murale. Contactez un électricien qualifié ou communiquez avec l'équipe du service à la clientèle au 1 877 527-0313.



Des questions, des problèmes ou des pièces manquantes? Avant de retourner au magasin, appelez le service clientèle d'Hampton Bay De 8 h à 18 h, HNE, du lundi au vendredi au vendredi

1 877 527-0313

HAMPTONBAY.COM

Conservez ce manuel pour une utilisation future.

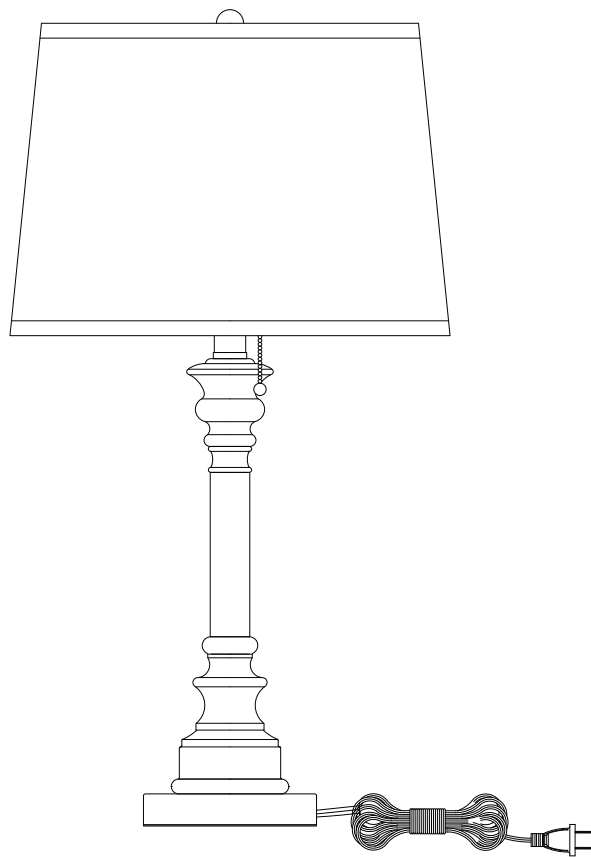


Artículo No. 1000015345

Modelo No. 18830-000

GUÍA DE USO Y CUIDADO

LÁMPARA DE MESA



¿Tiene preguntas, problemas o le faltan piezas? Antes de devolver a la tienda,
llame al Servicio de Atención al Cliente de Hampton Bay
entre 8:00 a.m. y 6:00 p.m., EST, de lunes a viernes

1-877-527-0313

HAMPTONBAY.COM

GRACIAS

Agradecemos la confianza que ha depositado en Hampton Bay con la compra de este convertidor para lámparas empotradas. Nos esforzamos continuamente para crear productos de calidad diseñados para mejorar su hogar. Visítenos en línea para ver nuestra línea completa de productos disponibles para sus necesidades de mejoramiento del hogar. ¡Muchas gracias por seleccionar a Hampton Bay!

Índice

Índice	2	Previo al ensamblaje	3
Información de seguridad	2	Ensamblaje	4
Garantía.....	2	Cuidado y limpieza	5
		Resolución de problemas	5

Información de seguridad



ADVERTENCIA Para reducir el riesgo de descarga eléctrica, esta lámpara cuenta con un enchufe polarizado (con una pata más ancha que la otra). El enchufe sólo puede ser insertado en una toma de corriente de una manera. Si el enchufe no entra completamente en la toma de corriente, invíértalo. Si aún así no entra, contacte a un electricista calificado. Nunca use un alargador en el que el enchufe no pueda ser insertado debidamente. No altere el enchufe.

Garantía

GARANTÍA DE UN AÑO DEL FABRICANTE

QUÉ CUBRE

El fabricante garantiza que esta unidad estará libre de defectos en materiales y mano de obra por un periodo de un año a partir de la fecha de su compra.

Esta garantía aplica sólo al consumidor que hace la compra original y sólo a productos que se usan para servicio y uso normales. Si se encuentran defectos en este producto, la única obligación del fabricante, y su exclusivo remedio, es la reparación o reemplazo del producto, a criterio del fabricante, siempre y cuando el producto no ha sido dañado debido a uso inadecuado, abuso, accidente, modificaciones, alteraciones, negligencia o manejo inadecuado. Esta garantía no aplicará a ningún producto que se determine que se instaló, ajustó o usó inadecuadamente en cualquier manera que no sea congruente con las instrucciones proporcionadas con el producto. Esta garantía no aplicará a ninguna falla del producto que sea resultado de un accidente, uso indebido, abuso, negligencia, alteración, instalación con fallas, o cualquier otra falla que no se relacione con mano de obra o material defectuoso. Esta garantía no aplicará al acabado de ninguna porción del producto como puede ser la superficie o factores climáticos, ya que esto se considera desgaste normal.

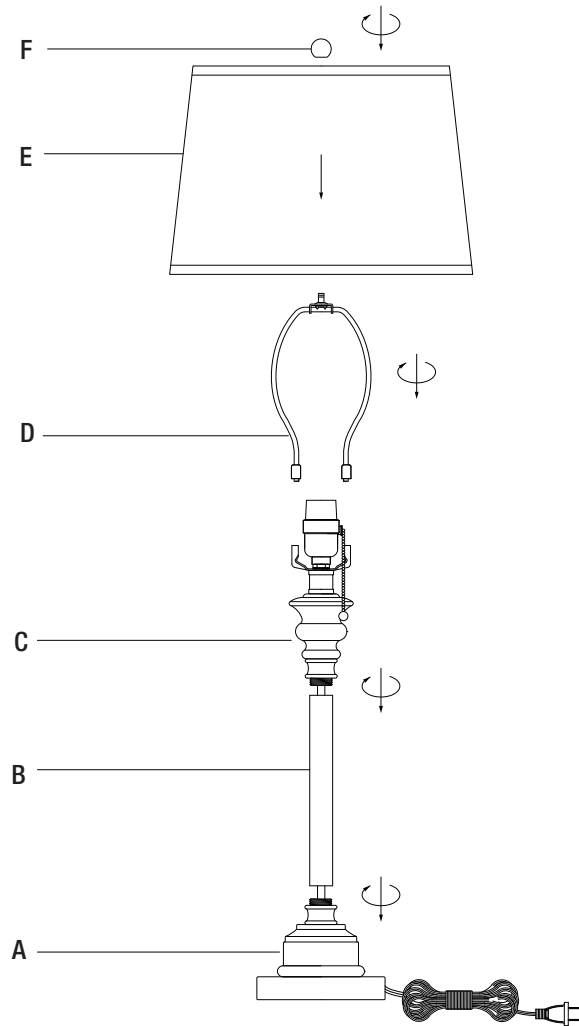
QUÉ NO CUBRE

El fabricante no garantiza la idoneidad para cualquier propósito en particular y en especial renuncia a cualquier garantía expresa o implícita sobre ella, aparte de la garantía contenida en el presente documento. El fabricante renuncia específicamente a cualquier responsabilidad, y no será responsable de ningún daño o pérdida resultante o incidental, incluido pero sin limitarse a cualquier costo por mano de obra o gastos incurridos en el reemplazo o reparación de dicho producto.

Comuníquese con el equipo de Atención al Cliente al 1-877-527-0313 o visite www.hamptonbay.com.

Previo al ensamblaje

CONTENIDO DEL EMPAQUE

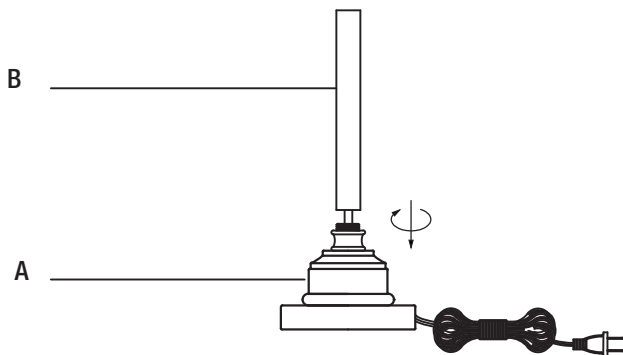


Pieza	Descripción	Cantidad
A	Base de la lámpara	1
B	Vástago del medio	1
C	Unidad del portalámparas	1
D	Horquilla	1
E	Pantalla	1
F	Florón	1

Ensamblaje

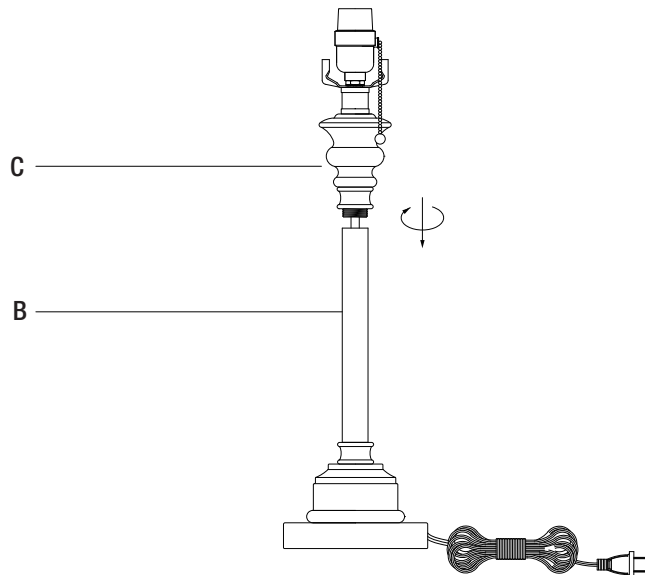
1 Preparación de la unidad para el ensamblaje

- Desempaque todas las piezas con cuidado. Proteja la superficie de ensamblaje para evitar raspar la lámpara o la superficie de ensamblaje.
- Jale delicadamente cualquier exceso de cable que haya en la base de la lámpara (A) durante todos los pasos de ensamblaje para evitar que el cable se tuerza.
- Enrosque el vástago del medio (B) en la base de la lámpara (A).



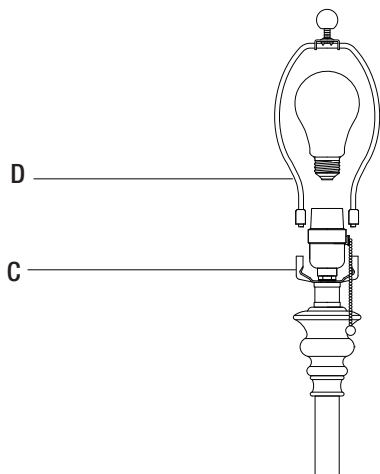
2 Instalación de la unidad del portalámparas

- Enrosque la unidad del portalámparas (C) en el vástago del medio (B).



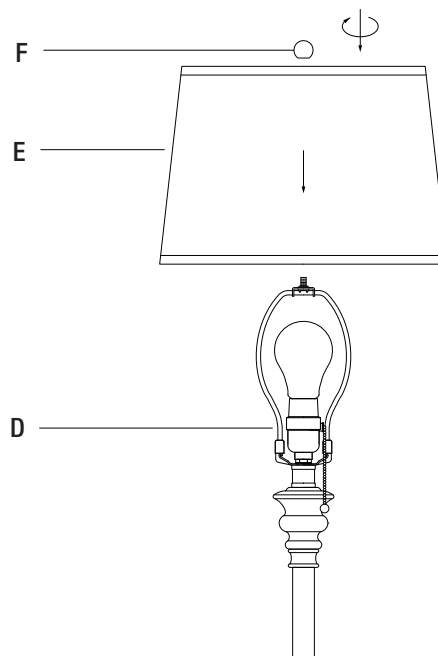
3 Instalación de la bombilla y la horquilla

- Instale una bombilla tipo A de 100 vatios en la unidad del portalámparas (C). (La bombilla no viene incluida).
- Pinche e inserte la horquilla (D) en el soporte de horquilla de la unidad del portalámparas (C).
- Deslice los casquillos de la horquilla (D) para cubrir el soporte en la unidad del portalámparas (C) para asegurarla.



4 Instalación de la pantalla de la lámpara

- Retire el florón (F) de la horquilla (D).
- Coloque la pantalla (E) en la horquilla (D) y ajústela con el florón (F).



NOTA: No sobrepase el vataje máximo recomendado.

Cuidado y limpieza

- Limpie la unidad con un paño suave y seco.
- No utilice limpiadores con químicos, solventes o abrasivos fuertes.

Resolución de problemas

Problema	Causa Posible	Solución
La bombilla no se enciende.	La bombilla se quemó.	<input type="checkbox"/> Cambie la bombilla.
	No hay corriente.	<input type="checkbox"/> Verifique que la corriente esté dada.
	El cable no está enchufado.	<input type="checkbox"/> Verifique que el cable esté enchufado en una toma de corriente..
	El interruptor de circuitos está apagado.	<input type="checkbox"/> Verifique que el interruptor de circuitos esté encendido.
El fusible está fundido o el interruptor de circuitos se dispara cuando se enciende la luz.	Hay un hilo expuesto	<input type="checkbox"/> Suspnda el uso de la lámpara. Desenchufe la unidad de la pared. Comuníquese con un electricista calificado o llame al Equipo de Servicio al Cliente al 1-877-527-0313.



¿Tiene preguntas o problemas? ¿Le faltan piezas? Antes de volver a la tienda, llame a la línea de atención al cliente de Hampton Bay. Horario de atención: lunes a viernes, de 8 a 18 horas EST

1-877-527-0313

HAMPTONBAY.COM

Conserve este manual para referirse a él en el futuro.