



In the case of missing or damaged parts, do not return product to store . Please contact:

En cas de pièces manquantes ou endommagées, ne pas retourner le produit au magasin. Veuillez communiquer avec :

En caso de que falten piezas o alguna esté dañada, no devuelva el producto a la tienda. Por favor, contacte con:

## USA

- \* Technical Questions
- \* Missing Parts
- \* Assembly Questions

### After Sales Service

Toll Free: (877) 627-8476

M-F 8-4:30 Central Time

E-mail: [hobbyservice@poly-tex.com](mailto:hobbyservice@poly-tex.com)

### For Sales And Other Questions

E-mail: [customer.service@palram.com](mailto:customer.service@palram.com)

Or Scan



[www.palramapplications.com](http://www.palramapplications.com)

## CANADA

### For All Customer Services Please Call:

Pour le service à la clientèle, veuillez composer le :  
1-800-866-5749

### Footprint Products Limited

Corporate Headquarters  
1700 Courtneypark Dr. East, Unit 2  
Mississauga, ON L5T 1W1  
Canada

Phone / Téléphone : 905-564-6007

Fax / Télécopieur : 905-564-0059

E-mail: [Support@footprintproducts.com](mailto:Support@footprintproducts.com)

# YUKON™ 11'x9'

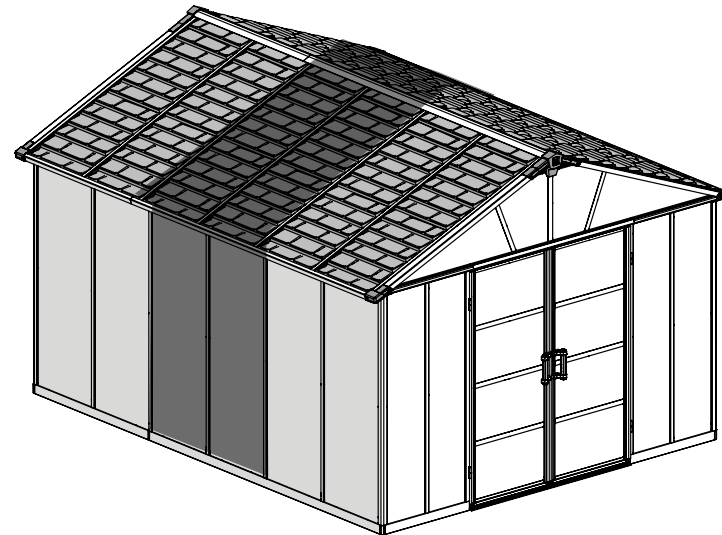
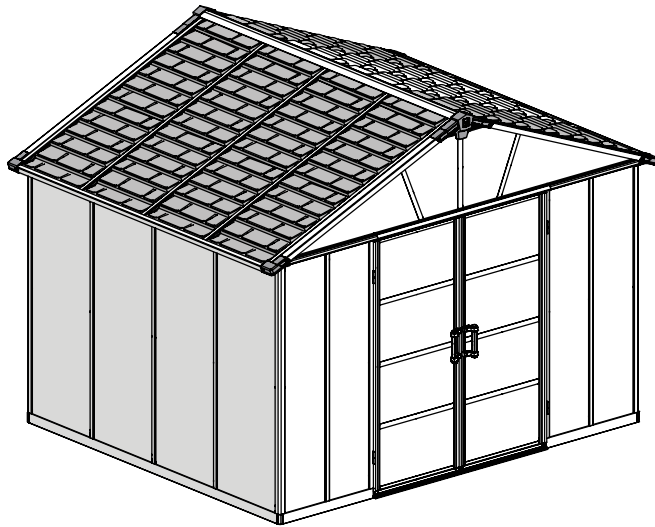
## YUKON™ 4.1' EXTENSION KIT



Wind Resistance  
100 km/hr 62 ml/hr

Light Transmission  
10% 0%  
Roof Panels

For  
Extension Kit  
13.1/17.2/21.3



11'x9'  
Snowload  
100 kg/m<sup>2</sup> 20.5 bs/ft<sup>2</sup>

11'x9'+ 4.1' Ext.  
11'x13.1'  
Snowload  
75 kg/m<sup>2</sup> 15.4 bs/ft<sup>2</sup>

EXTENDABLE  
PRODUCT



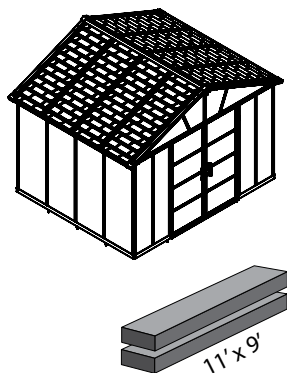
Needed for  
Floor Kit 11x9



- EN Find **After Sales Service Info** inside package 1 of 2
- FR Les informations sur le **Service Après-Ventes** se trouvent dans l'emballage 1 de 2
- DE **Hinweise zum Kundendienst** sind in Paket 1 von 2 zu finden.
- ES Busque la información del **Servicio Posventa** dentro del paquete 1 de 2

# Yukon 11' Series - Extending the Storage Sheds

11'x9'

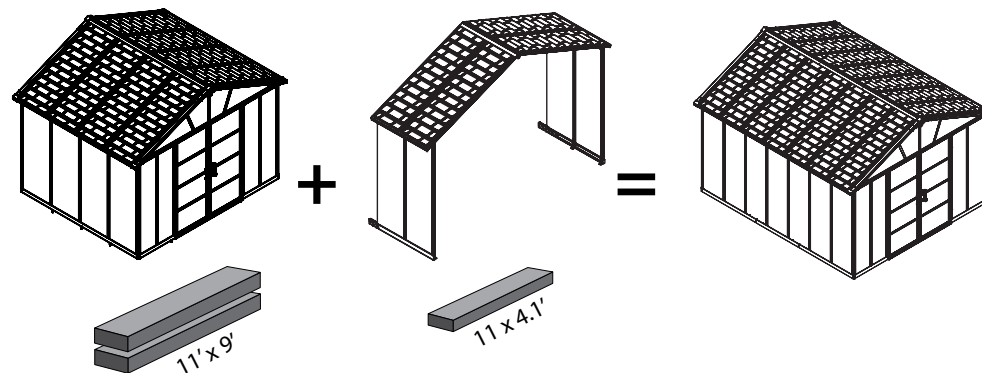


11'x13.1'

11'x9'

4.1' Ext.

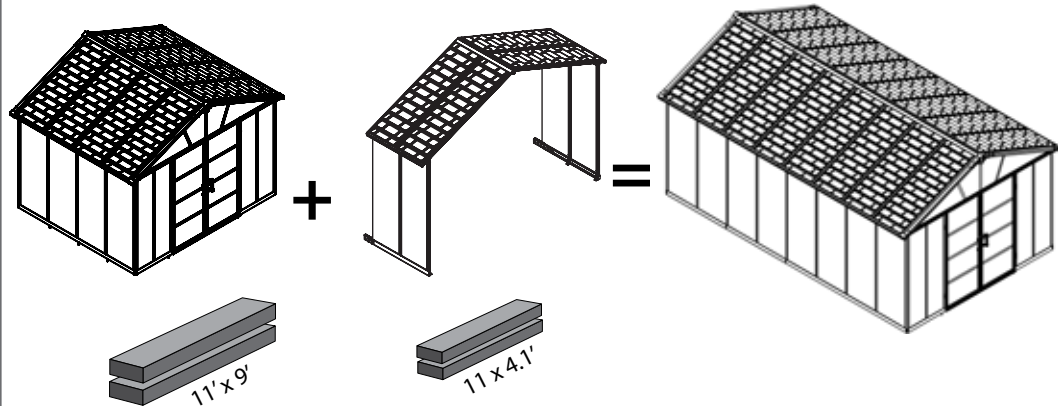
11'x13.1'



11'x17.2'

11'x9'

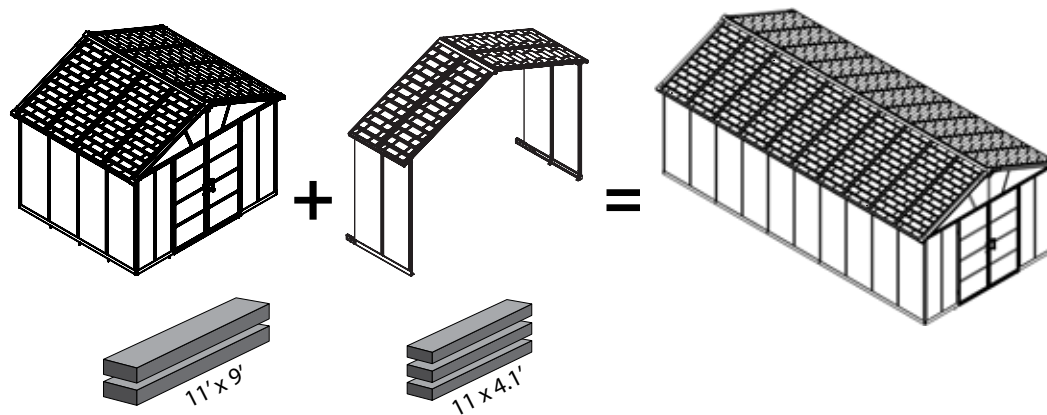
4.1' Ext.  
**x 2**



11'x21.3'

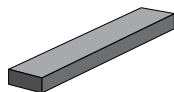
11'x9'

4.1' Ext.  
**x 3**

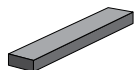


## Index

11'x9'



11'x4.1' Ext.



# FOUNDATION

EN

## Site Preparation!

- Base or foundation must be flattened, leveled and prepped prior to installing the product!
- The product must be built on a solid level surface in order to perform properly. We recommend using concrete or wood deck as base.

### • The shed cannot be built on grass or gravel.

✘ We recommend checking for restrictions or covenants for building this product in your area. In addition we advise you to check if you need to submit any forms or if any permits are required prior to building the product.

- Clear the surface of loose impediments
- Level the ground surface

✘ See below 2 recommended options  
**A Solid Base (Concrete / Wood Deck)** (drawing)

### **B Wood deck** (drawing)

- In order to allow easy access during assembly, make sure you clear the surface around the product's assembly site.

• Make sure you have at least 5 cm (2 in.) between the product's base and the edge of your foundation.

### **A**

Secure the product to the solid base of your choosing using suitable screws and plugs or masonry anchors. (Not supplied)

### **B**

Secure the product to the wood deck using suitable standard lag bolt screws or structural screws. (Standard lag bolt screws or structural screws are not supplied)

## Baustellenvorbereitung!

• Der Boden oder das Fundament müssen vor der Montage des Produkt planiert, nivelliert und vorbereitet werden!

• Der Produkt muss auf einem festen, ebenen Untergrund errichtet werden, um seine Funktion einwandfrei leisten zu können. Wir empfehlen die Verwendung von Beton oder eines Holzdecks als Untergrund.

### • Der Schuppen kann nicht auf Gras oder Kies aufgebaut werden.

✘ Wir empfehlen die Prüfung auf Einschränkungen oder Verpflichtungen an Ihrem Wohnort hinsichtlich dem Erbau eines Produkt. Darüber hinaus empfehlen wir Ihnen, vor dem Bau des Produkt zu prüfen, ob Sie irgendwelche Formulare ausfüllen müssen oder ob Genehmigungen erforderlich sind.

- Entfernen Sie die jegliche Hindernisse von der Oberfläche.
- Bodenoberfläche nivellieren

✘ Siehe unten zwei empfohlene Optionen

**A Massiver Untergrund (Beton / Holzdeck)** (Zeichnung)

### **B Holzdeck** (Zeichnung)

• Um einen leichten Zugang während der Montage zu ermöglichen, ist darauf zu achten, dass die Oberfläche um den Montageort des Produkt herum frei ist.

• Stellen Sie sicher, dass Sie mindestens 5 cm (2 in.) zwischen dem Schuppenboden und dem Rand Ihres Fundaments haben.

### **A**

Befestigen Sie das Produkt mit geeigneten Schrauben und Dübeln, oder Mauerwerksdübeln an einem festen Untergrund Ihrer Wahl. (nicht mitgeliefert)

### **B**

Befestigen Sie den Produkt am Holzdeck mit geeigneten handelsüblichen Schrauben und Bolzen oder Konstruktionsschrauben. (Diese Standard-Schrauben, bzw. die Konstruktionsschrauben werden nicht mitgeliefert) die erforderliche Tiefe für diese Löcher.

DE

FR

## La préparation du terrain !

• La base ou la fondation doivent être aplaties, nivelées et préparées avant l'installation du produit !

• Le produit doit être construit sur une surface de niveau solide afin de fonctionner correctement. Nous recommandons l'utilisation de béton ou le plancher en bois comme fondation.

### • Le hangar ne peut pas être construit sur l'herbe ou le gravier.

✘ Nous recommandons la vérification des restrictions ou les accords de construction de produits dans votre région. Nous vous recommandons de vérifier si vous avez besoin de soumettre des formulaires ou si des permis sont requis avant la construction du produit.

- Dégagez la terrain des obstacles libres
- Nivelier la surface du terrain

✘ Voir deux options recommandées ci-dessous

**A - Base Solide (Béton / terrasse en bois)** (dessin)

### **B - Plancher en bois** (dessin)

• Afin de permettre un accès facile pendant l'assemblage, assurez-vous de dégager la surface autour du site de montage du produit.

• Assurez-vous d'avoir au moins 5 cm (2 po) entre la base du produit et le bord de votre fondation.

### **A**

Fixez le produit à la dalle de béton à l'aide de vis et de chevilles appropriées ou d'ancres de maçonnerie. (Les vis et les chevilles ou les ancres de maçonnerie ne sont pas fournis)

### **B**

Fixez le produit au plancher en bois avec des vis à boulon standard ou de vis structurales appropriées. (Les vis à boulon standard ou les vis structurelles ne sont pas fournies)

## ¡Preparación del Sitio!

• ¡La base o cimentación debe estar aplanada, nivelada y lista antes de instalar el producto!

• El producto debe construirse sobre una superficie sólida y nivelada para funcionar correctamente. Recomendamos usar una plataforma de concreto o madera como base.

### • El cobertizo no se puede construir sobre hierba o grava.

✘ Recomendamos verificar restricciones u ordenanzas para la construcción de productos en su área. Además, le aconsejamos que verifique si necesita enviar algún formulario o si se requieren permisos antes de construir el producto.

- Despeje la superficie de obstáculos sueltos
- Nivele la superficie del suelo

✘ Abajo, vea 2 opciones recomendadas

**A Base Sólida (Hormigón / Deck de Madera)** (dibujo)

### **B Deck de madera** (Dibujo)

• Para permitir un fácil acceso durante el montaje, asegúrese de despejar la superficie alrededor del sitio de montaje del producto.

• Asegúrese de tener al menos 5 cm (2 pulgadas) entre la base del producto y el borde de su cimiento.

### **A**

Asegure el producto a una base sólida de su elección, utilizando tornillos y tacos adecuados o anclajes de mampostería. (No incluido)

### **B**

Fije el producto a la plataforma de madera utilizando tornillos estándar adecuados o tornillos estructurales. (No se suministran los tornillos de perno estándar o los tornillos estructurales)

ES



✘ ראה שתי אפשרויות מומלצות להלן:

**A** בסיס מוצק (בטון / דק עץ) (שרטוט)

**B** דק עץ (שרטוט)

- בכדי לאפשר גישה קלה במהלך ההרכבה, וודאו כי פיניתם את השטח סביב אתר בניית המוצר
- וודאו כי יש לכם מרחק של לפחות 5 ס"מ בין בסיס המוצר והקצה של היסודות שלכם.

#### A

חזקו את המוצר אל משטח הבטון באמצעות ברגים מתאימים או עוגנים מותאמים לבטון (ברגים ועוגנים אינם מסופקים)

#### B

חזקו את המוצר אל דק העץ באמצעות ברגי עץ (ברגי עץ אינם מסופקים)

**הכנת האתר!**

• יש ליישר ולשטח את הבסיס או היסודות לפני התקנת המוצר!

• המוצר חייב להיות בנוי על משטח מאוזן ויציב בכדי שהוא יעמוד בתנאי מזג האוויר. אנו ממליצים להשתמש במשטח בטון או בדק מעץ כבסיס.

• לא ניתן לבנות את המוצר על דשא או על חצץ.

✘ אנו ממליצים שתבדקו הגבלות לבניית המוצר באזורכם. כמו כן אנו מציעים לבדוק אם יש להגיש טפסים או אם היתר לבניית המוצר נדרש, לפני בניית המוצר.

- נקה את פני השטח מחומרים מיותרים
- פלס את פני השטח.

#### Klargjøring!

• Sokkelen eller underlaget må bearbeides, jevnes ut og klargjøres før produktet monteres!

• Produktet må monteres på et fast og jevnt underlag slik at den kan stå støtt. Vi anbefaler å bruke betong eller plattform av tre som fundament.

• **Boden må ikke monteres på gress eller grus.**

✘ Vi anbefaler at du undersøker om det finnes restriksjoner for oppsett av bod der du bor. I tillegg er det lurt å undersøke om du må sende inn søknad eller om det er nødvendig med eventuelle tillatelser før du monterer boden.

- Rydd området for søppel og skrot
- Jevn ut bakken

✘ Se under 2 Anbefalte alternativer

**A Solid fundament (betong / tredekk)** (tegning)

**B Plattform av tre** (illustrasjon)

• For at det skal være lett å komme til for montering, må du sørge for å rydde både på og rundt området.

• Sørg for at det er minst 5 cm mellom bodens sokkel og kanten på fundamentet.

#### A

Fest produktet til det fundamentet du velger ved hjelp av egnede skruer og pluggar eller murankre. (Ikke levert)

#### B

Fest boden til plattform av tre ved å bruke egnede standard franske treskruer eller konstruksjonsskruer (disse følger ikke med).

#### Platsförberedelse!

- Basen eller grunden måste vara tillplattad, utjämnad och förberedd innan du monterar produkten!
- Produkten måste byggas på en fast och slät yta för att kunna fungera ordentligt. Vi rekommenderar att du använder betong eller trädäck som bas.

• **Skjulet kan inte byggas på gräs eller grus.**

✘ Vi rekommenderar att du kontrollerar restriktioner eller överenskommelser för skjulbyggnad i ditt område. Vi rekommenderar dessutom att du kontrollerar om du behöver skicka in några blanketter eller om några tillstånd krävs innan du bygger produkten.

- Rensa ytan från lösa hinder.
- Jämna ut markytan

✘ Se nedan 2 rekommenderade alternativ

**A Fast grund (Betong / Trädäck)** (ritning)

**B Trädäck** (ritning)

• För att möjliggöra enkel åtkomst vid montering, se till att du rensar ytan runt produktens monteringsplats.

• Se till att du har minst 5 cm (2 tum) mellan produktens bas och kanten på din grund.

#### A

Säkra produkten till den valfria fasta grunden med hjälp av lämpliga skruvar och pluggar eller murareankare. (Medföljer ej)

#### B

Säkra skjulet till trädäcket med hjälp av lämpliga bultskruvar eller konstruktionsskruvar. (Bultskruvar eller konstruktionsskruvar medföljer ej)

#### Kohteen valmistelu!

• Pohja tai perustus on tasoitettava, oikaistava ja valmisteltava ennen vajan asennusta!

• Vaja on rakennettava kiinteälle, tasaiselle pinnalle, jotta se toimii oikein. Suosittelemme betonin tai puulattian käyttämistä pohjana.

• **Vajaa ei voi rakentaa ruoholle tai soralle.**

✘ Suosittelemme selvittämään alueesi vajojen rakentamiseen liittyvät rajoitukset tai toimenpiteet. Lisäksi kehotamme selvittämään, onko tarve toimittaa erityisiä lomakkeita tai vaaditaanko vajan rakentamiseen luvan hakemista.

- Tyhjennä irtopäälysteen pinta
- Tasa pohjapinta

✘ Katso alta 2 suosittelua vaihtoehtoa

**A Kiinteä alusta (betoni / puulattia)** (piirustus)

**B Puulattia** (piirustus)

• Jotta työskentely kokoamisen aikana on helppoa, varmista, että vajan kokoamispaikan ympäristö on vapaa.

• Varmista, että sinulla on vähintään 5 cm (2") tilaa vajan alaosan ja perustuksen reunan välillä.

#### A

Kiinnitä tuote valitsemaasi kiinteään alustaan sopivilla ruuveilla ja tulpilla tai muurasankkureilla. (Eivät sisälly toimitukseen)

#### B

Kiinnitä vaja puulattiaan sopivilla, tavallisilla kansiruuveilla tai rakennusruuveilla. (Tavalliset kansiruuvit tai rakennusruuvit eivät sisälly toimitukseen.)

DA

**Forberelse af opsætningstedet!**

- Din base eller grundlag skal være fladt, jævnt og forberedt, før produktet installeres.
- Produktet skal opsættes på en solid base for at fungere. Vi anbefaler at anvende beton eller et trægulv som base.

- **Skuret kan ikke opsættes på græs eller grus.**

\* Vi anbefaler at tjekke regler og lign. omkring opsætning af produktet i dit område. Vi anbefaler desuden at tjekke, hvorvidt du vil skulle indsende formularer, eller om tilladelser kræves, før opsætning af produktet.

- Rengør overfladen for løse genstande, som kunne komme i vejen
- Gør overfladen jævn

\* Se to anbefalede muligheder herunder

**A solid base (beton / trædæk)** (tegning)

**B Trægulv** (tegning)

- For nemt at kunne tilgå området, hvor produktet sættes sammen, så sørg for at du rydder op omkring samlingsstedet.
- Sørg for at du har mindst 5 cm mellem produktet base og kanten af dit grundlag.

**A**

Fastgør produktet til den solide base, du vælger, ved hjælp af passende skruer og stik eller murværk ankre. (Medfølger ikke)

**B**

Fastgør skuret til trægulvet ved hjælp af lagskruer eller strukturelle skruer. (Disse tilvebringes ikke)

IT

**Come preparare il sito:**

- La piattaforma o le fondamenta devono essere appiattite, livellate e preparate prima di installare il prodotto!
- Il il prodottodeve essere costruito su una superficie solida per garantire una resa adeguata. Si raccomanda l'uso di piattaforme in cemento o in legno.

- **Il capannone non può essere costruito sull'erba né sulla ghiaia.**

\* Si prega di verificare le restrizioni e le convenzioni vigenti nella vostra zona, per quanto riguarda la costruzione dei capanni. Inoltre, si raccomanda di verificare se sia necessario inviare dei moduli e/o ottenere dei permessi prima di iniziare la costruzione del prodotto.

- Rimuovere qualunque ostacolo dalla superficie scelta
- Livellare la superficie del terreno

\* Si prega di far riferimento alle 2 seguenti opzioni consigliate:

**A Base solida (calcestruzzo / piano di legno)** (disegno)

**B Piattaforma in legno** (vedi immagine)

- Per consentire un comodo accesso durante l'assemblaggio, assicurarsi di ripulire la superficie attorno al sito di assemblaggio del prodotto.

- Assicurarsi di avere a disposizione almeno 5 cm (2 pollici) tra la base del il prodottoe il bordo delle fondamenta.

**A**

Ancorare il prodotto alla solida base di vostra scelta utilizzando viti e tasselli adeguati o ancoraggi in muratura. (Non forniti)

**B**

Assicurare il capanno alla piattaforma in legno utilizzando viti mordenti o viti strutturali. (viti mordenti standard e viti strutturali standard non incluse)

NL/BE

**Voorbereiding van de site!**

- De basis of de fundering moet worden afgemalen, geëgaliseerd en geprepareerd voorafgaand aan het installeren van de het product!
- De het product moet op een solide, vlakke ondergrond worden gebouwd om goed te kunnen functioneren. We raden aan om beton of een houten dek als basis te gebruiken. De loods
- **kan niet op gras of grind worden gebouwd.**

\* We raden u aan te controleren of er beperkingen of convenanten zijn voor het bouwen van een het product in uw regio. Daarnaast adviseren wij u om te controleren of u formulieren moet insturen of dat er vergunningen vereist zijn voordat u de het product gaat bouwen.

- Ontruim het oppervlak van losse voorwerpen
- Breng het grondoppervlak waterpas

\* Zie hieronder 2 aanbevolen opties

**A Een stevige basis (beton / houten terras)** (tekening)

**B Houten dek** (tekening)

- Om tijdens de montage gemakkelijk toegang te krijgen, moet u het oppervlak rondom de montageplaats van de het product schoonmaken.
- Zorg ervoor dat u ten minste 5 cm (2 in.) tussen de basis van de het product en de rand van uw fundering zit.

**A**

Bevestig het product aan de solide basis van uw keuze met geschikte schroeven en pluggen of bevestigingsklauwen. (Niet meegeleverd)

**B**

Bevestig de schuur aan het houten dek met behulp van geschikte standaard lagboutschroeven of structurele schroeven. (Standaard lagboutschroeven of structurele schroeven worden niet meegeleverd)

SK

**Príprava miesta!**

- Než začnete Produkt stavať je potrebné si pred pripraviť, zarovnať a uhladiť podklad alebo základy!
- produkt musí byť postavená na pevnej rovnej ploche, aby sa mohla správne používať. Odporúčame vám ako podklad použiť betón alebo drevo.

- **Kôľňa sa nemôže stavať na tráve alebo štrku.**

\* Odporúčame vám skontrolovať obmedzenia alebo nariadenia na výstavbu produkt vo vašom okolí. Taktiež vám odporúčame, aby ste si zistili, či potrebujete vyplniť akékoľvek formuláre, alebo či potrebujete povolenie pred výstavbou produkt.

- Vyčistíte povrch od rôznych prekážok
- Zarovnajete plochu

\* Pozri nižšie na 2 odporúčané možnosti

**A Pevné základy (betón / drevená podlaha)** (obrázok)

**B Drevená podlaha** (výkres)

- Uistite sa, že ste vyčistili okolie miesta na montáž produkt, aby ste k montáži mali ľahký prístup.
- Uistite sa, že máte najmenej 5 cm medzi podkladom produkt a okrajom základov.

**A**

Zaistite výrobok pomocou vhodných skrutiek a hmoždínok na pevnom základe podľa vlastného výberu. (Nie sú v balení)

**B**

Upevníte kôľňu do drevenej podlahy za pomoci vhodných štandardných skrutiek alebo stavebných skrutiek. (Štandardné skrutky alebo stavbárske skrutky nie sú v balení)

SL

**Priprava terena!**

- Pred postavitvijo izdelek je treba osnovno površino ali podlago zravnati!
- Zaradi pravilnosti izvedbe je treba izdelek postaviti na trdno in ravno površino. Za osnovo priporočamo betonsko ali leseno podlago.

- **izdelek ni dovoljeno postaviti na travo ali gramoz.**

✳ Priporočamo, da preverite omejitve ali zahteve glede gradnje lop na vašem območju. Poleg tega vam svetujemo, da preverite, ali je potrebna kakršna koli priprava ali dovoljenje, preden izdelek zgradite.

- S površine odstranite vse ovire
- Izravnajte površino tal

✳ Spodaj si oglejte 2 priporočeni možnosti

**A Trdna osnova (Beton / Lesen podest)** (risba)

**B lesena podlaga** (risba)

- Da bi med montažo omogočili enostaven dostop, poskrbite za čisto površino okrog mesta montaže.
- Zagotovite vsaj 5 centimetrov razdalje med osnovo izdelek in robom vaših temeljev.

**A**

Izdelek pritrdite na trdno podlago po vaši izbiri s primernimi vijaki in vtiči ali zidnimi sidri. (niso priloženi)

**B**

Lopo pritrdite na leseno podlago z uporabo standardnih vijakov z matico ali lesnih vijakov. (Standardni vijaki z matico ali lesni vijaki niso priloženi)

HU

**Építési terület előkészítése!**

- Az alpnak simának és vízszintesnek kell lennie, s elő kell készíteni a felépítése a termék!
- A termék szilárd felületre kell felépíteni annak érdekében, hogy funkcióját megfelelően lássa el. Javasoljuk, hogy a beton vagy a hajópadló alapot használjon.

- **A fészter nem építhető fűre vagy kavicsra.**

✳ Javasoljuk, hogy ellenőrizze, hogy milyen korlátozások vagy előírások vannak érvényben lakóhelyén a termék építésére vonatkozóan. Ezenkívül azt tanácsoljuk, hogy ellenőrizze, nincs-e szükség valamilyen formanyomtatvány, vagy engedély benyújtására a építése a termék.

- Minden akadályt távolítson el a talajfelszínről
- A talaj legyen vízszintes

✳ Alább megtalál 2 általunk javasolt opciót

**A Szilárd alap (beton / fa padló)** (rajz)

**B Fa hajópadló** (lásd rajz)

- Annak érdekében, hogy könnyű legyen az összeszerelés, győződjön meg róla, hogy a termék körüli területen sincsenek akadályozó tényezők.
- Győződjön meg róla, hogy legalább 5 cm (2 hüvelyk) között van a termék alapja és az alapítvány széle között.

**A**

A terméket csavarokkal, tiplikkel vagy falazóhorgokkal rögzítse a választott szilárd alapra. (Nincs mellékelve)

**B**

A fészert a fa alapra megfelelő csavarokkal és anyákkal, vagy szerkezeti csavarokkal rögzítse. (A rögzítő csavarok és anyák, valamint a szerkezeti csavarok nincsenek mellékelve)

ET

**Koha ettevalmistamine**

- Alus või vundament peab olema tasandatud ja ette valmistatud enne toodet paigaldamist!
- Toodet tuleb ehitada tugevale tasapinnale, et see õigesti toimida saaks. Me soovime alusena kasutada betoon- või puittekki.

- **Toodet ei saa ehitada murule või kruusale.**

✳ Me soovime kontrollida piiranguid või reeglistikke, mis toodetde ehitamist piirkonnas reguleerivad. Lisaks soovime teil kontrollida, kas peate enne toodet ehitamist täitma vorme või on tarvis lube.

- Puhastage pind lahtistest takistustest
- Tasandage maapind

✳ Tutvuge alljärgnevalt 2 soovitusliku valikuga

**A Tahke alus (Betoon / Puidust tekk)** (joonis)

**B Puittekk** (joonis)

- Võimaldamaks kergelt ligipääsu kokkupaneku ajal, veenduge, et puhastate toodet ümbritseva kokkupanekuala pinna.
- Veenduge, et on vähemalt 5 cm ruumi toodet aluspinna ja vundamenti ääre vahel.

**A**

Kinnitage toode enda valitud tahkele alusele, kasutades sobivaid kruvisid ja pistikuid või müüritise ankruid. (Ei kuulu komplekti)

**B**

Kinnitage kuur puitteki külge, kasutades sobilikku standardset poltkruvi või struktuuraset kruvi. (standardset poltkruvid ega struktuurased kruvid ei kuulu komplekti)

PL

**Przygotowanie miejsca budowy!**

- Przed montażem produkt podłoże lub fundamenty należy wyrównać, wypoziomować i przygotować.
- Aby zapewnić prawidłowe funkcjonowanie, szopa musi być zbudowana na solidnej poziomej powierzchni. Zalecamy zastosowanie betonowej lub drewnianej podstawy.

- **Szopy nie można budować na trawie lub żwirowym podłożu.**

✳ Zalecamy sprawdzenie ograniczeń lub umów dotyczących budowy szop w okolicy. Ponadto zalecamy sprawdzić, czy należy dostarczyć jakiegokolwiek formularze lub zgody przed rozpoczęciem budowy produktu.

- Oczyszczyć powierzchnię z przeszkód
- Wyrównać podłoże

✳ Patrz poniżej 2 zalecane opcje

**A Podstawa stała (beton / Pokład drewniany)** (rysunek)

**B Drewniany podkład** (rysunek)

- A by umożliwić łatwy dostęp podczas montażu, należy oczyścić powierzchnię wokół miejsca montażu produktu.
- Pomiędzy podstawą produkt a krawędzią fundamentu należy zapewnić co najmniej 5 cm.

**A**

Zamocuj produkt do podstawy stałej za pomocą odpowiednich wkrętów i zaślepek lub kotew murarskich. (Nie są dostarczane)

**B**

Zamocuj szopę do drewnianego podkładu za pomocą odpowiednich standardowych śrub do drewna lub śrub konstrukcyjnych. (Standardowe śruby do drewna lub śruby konstrukcyjne nie są dostarczane)

RU

**Подготовка площадки!**

- Основание или фундамент должны быть собраны, выровнены и полностью подготовлены к установке продукта!

- Продукт предназначен для установки на твердой и ровной поверхности. Мы рекомендуем бетонное/деревянное основание.

- **Не рекомендуется устанавливать навес на траве или гравии.**

✳ Рекомендуем перед установкой ознакомиться с локальными правилами и ограничениями по строительству продукт. Рекомендуем также предварительно выяснить, требуется ли специальное разрешение на установку такого рода сооружений.

- Очистить площадку от неустойчивых элементов и препятствий.
- Заровнять поверхность.

✳ См. ниже 2 рекомендуемых варианта

**A Твердая основа (Бетон / деревянная палуба)** (чертеж)

**B Деревянная основа** (рисунок)

- Для облегчения рабочего процесса рекомендуется очистить территорию вокруг места сборки.

- Убедитесь в наличии минимального расстояния в 5см (2 дюйма) между опорами конструкции и краем основания.

**A**

Закрепите продукт на прочной основе по вашему выбору используя подходящие винты и заглушки или якоря кладки. (Не поставляется)

**B**

Укрепите навес на деревянном основании при помощи стандартных стопорных болтов или конструкционных шурупов (болты/шурупы в комплект не входят).

CS

**Příprava místa!**

- Báze nebo základna musí být zploštělá, vyrovnaná a opravená před vybudováním produktu!

- Pro správnou funkci, produkt musí být postavený na pevném povrchu. Doporučujeme používat beton nebo dřevo jako bázi.

- **Chata nemůže být postavená na trávě nebo štěrku.**

✳ Doporučujeme zkontrolovat omezení nebo závazky týkající se výstavby produkt ve vaší oblasti. Také vám doporučujeme zkontrolovat před výstavbou produkt zda je potřebné vyplnit nějaké formuláře nebo poskytnout případné povolení.

- Vyčistěte povrch od nánosů
- Vyrovnejte povrch země

✳ Viz níže 2 doporučené možnosti

**A Pevný podklad (beton / dřevěná palubka)** (výkres)

**B Dřevěný podstav** (výkres)

- Abyste během montáže měli snadný přístup, ujistěte se, že je vyčištěný povrch kolem místa montáže.

- Ujistěte se, že je alespoň 5 cm (2 palce) mezi základnou chaty a okrajem základny.

**A**

Přípevněte výrobek k pevnému podkladu dle vlastního volby pomocí vhodných šroubů a kotev. (Není součástí dodávky)

**B**

Zajistěte chatu k dřevěnému podstavu použitím vhodných standardních šroubu nebo konstrukčních šroubu. (standardní šrouby nebo konstrukční šrouby nejsou součástí dodávky)

LT

**Vietnes sagatavošana!**

- Pirms produkts uzstādīšanas atbalsta punktam vai pamatam ir jābūt nolīdzinātam, izgludinātam un sagatavotam!

- Lai veiktu pareizi, produkts ir jābūt uzceltai uz cietas virsmas. Mēs iesakām izmantot betonu vai koka klāju kā atbalsta punktu.

- **Nojume nevar būt uzcelta uz zāles vai grants.**

✳ Mēs iesakām pārbaudīt ierobežojumus vai nolīguma noteikumus nojumu celšanai jūsu apgabalā. Turklāt mēs iesakām pārbaudīt, vai jums ir jāiesniedz jebkādas veidlapas, vai, ja pirms produkts celtniecības, ir nepieciešama kāda atļauja.

- Attīriet virsmu no šķēršļiem
- Nogludiniet zemes virsmu

✳ Skatiet zemāk 2 ieteiktās iespējas

**A Stingra virsma (betons / koka klājs)** (zīmējums)

**B Koka klājs** (rasējums)

- Lai nodrošinātu ērtu piekļuvi montāžas laikā, pārliecinieties, vai virsma ir attīrīta virs produkts montāžas vietas.

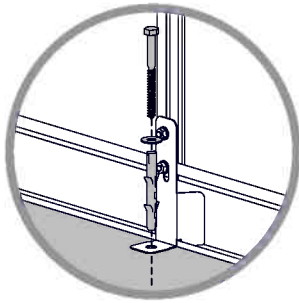
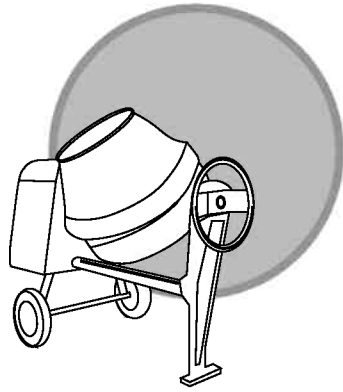
- Pārliecinieties, lai starp produkts atbalsta punktu un pamatnes malu ir vismaz 5 cm (2 collas).

**A**

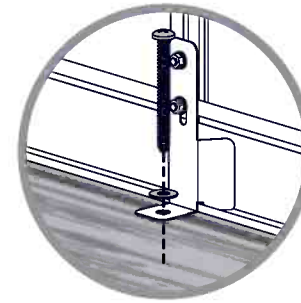
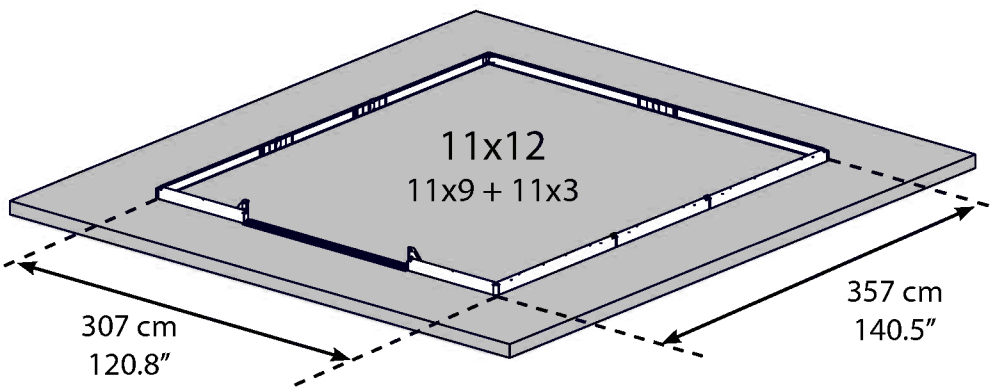
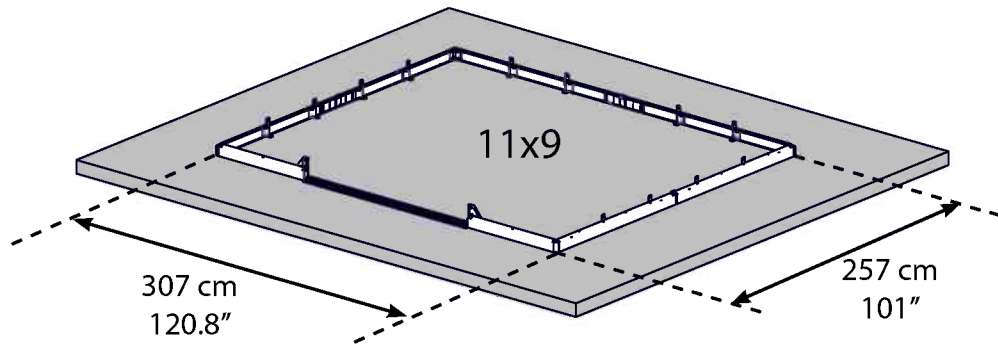
Nostipriniet produktu pie izvēlētās pamatnes, izmantojot piemērotas skrūves un aizbāžņus vai mūra enkurskrūves. (Nav iekļautas komplektā)

**B**

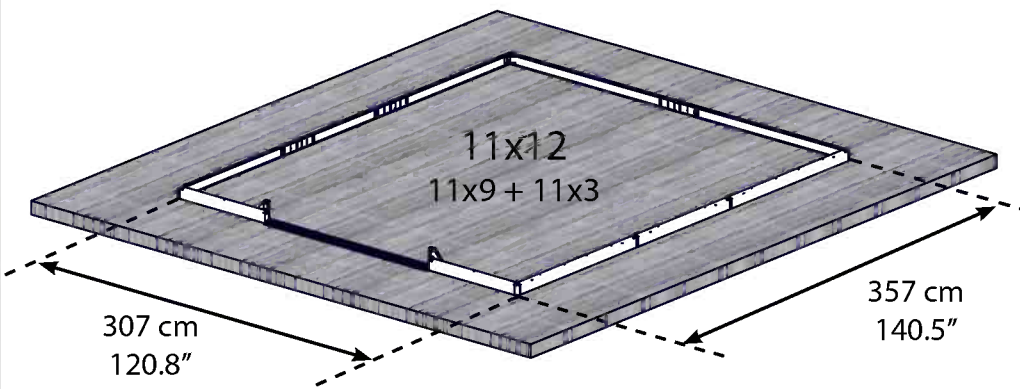
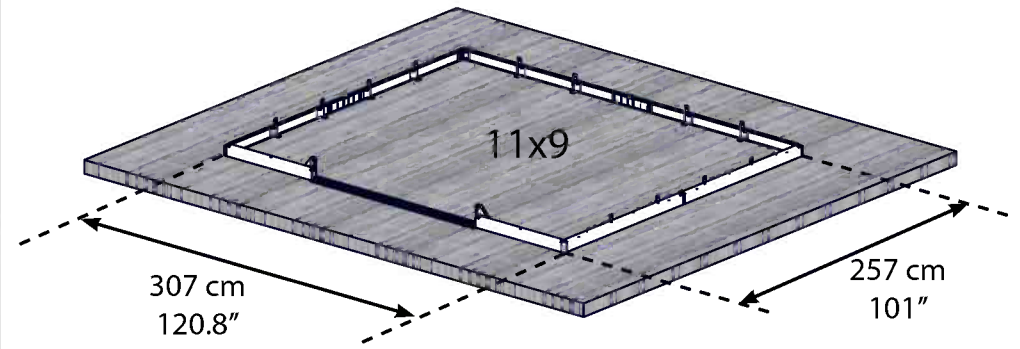
Nostipriniet nojumi koka klājam, izmantojot piemērotas standarta nobīdes skrūves vai struktūras skrūves. (Standarta nobīdes skrūves vai struktūras skrūves netiek piegādātas)



**A**



**B**



**IMPORTANT**

Please read these instructions carefully before you start to assemble this product.  
Please carry out the steps in the order set out in these instructions.  
Keep these instructions in a safe place for future reference.

**Safety Advice**

- For safety purposes we strongly recommend the product to be assembled by at least two people.
- Some parts may have sharp edges. Please be careful when handling components. Always wear gloves, eye protection, and long sleeves when assembling or performing any maintenance on your product.
- Do not attempt to assemble the product in windy or wet conditions.
- Do not attempt to assemble the product if you are tired, have taken drugs, medications or alcohol, or if you are prone to dizzy spells.
- Dispose of all plastic bags safely – keep them away from children's reach.
- Keep children away from the assembly area.
- When using a stepladder or power tools, make sure that you are following the manufacturer's safety advice.
- Do not climb or stand on the roof.
- Do not hang or lay on the profiles.
- Heavy articles should not be leaned against the poles.
- Keep roof and gutters clear of snow, dirt & leaves.
- Heavy snow load on the roof can make it unsafe to stand below or nearby.
- Do not lean against or push the product during construction.
- Hot items such as recently used grills, blowtorches etc. must not be stored inside the product.
- **Note:** This product must be anchored on to a leveled surface and solid foundation to ensure its stability. Make sure that screws and anchors are compatible with foundation type. Make sure that there are no obstructions between the assembly area and the final position.

**Cleaning Instructions**

- In order to clean the product, use a mild detergent solution and rinse with cold clean water.
- Do not use acetone, abrasive cleaners, or other special detergents to clean the panels.
- Clean the product once assembly is complete.

**Before Starting Assembly**

- Choose your site carefully before beginning assembly.
- The ground surface must be perfectly flat and leveled and have a solid base such as concrete, asphalt, deck etc.
- Sort the parts and check against the content parts list.
- Parts should be laid out close at hand. Keep all small parts (screws etc.) in a bowl so they do not get lost.
- Please consult your local authorities if any permits are required prior to constructing the product.
- The drawings in this manual are designed for 11' x 9' shed + 4.1' Extension Kit.  
Please note that content list refers only for 11' x 9' shed.

**Note:** All the extension module steps are marked with a dashed outline, should be performed during the product's assembly process.

If you've purchased Yukon 11'x17.2' or 11'x21.3', you will find the relevant assembly instructions in the Reinforcement Kit.

**Optional Accessories**

WPC Floor Kit



Floor Extension Kit

**WPC Floor Kit:** If you've purchased the WPC Floor Kit with the product, relevant steps are marked with these icons. If you've assembled the product without the floor kit and wish to add one, please refer to the relevant steps (marked with these icons) in the assembly and perform the necessary adjustments.

**Utility Shed Shelf Kit:** If you've purchased shelf kits, it is recommended to insert screws #411 inside the profiles' tracks during the walls' assembly.

**Vertical Bicycle Hanger:** Can be installed once the product is fully assembled. Make sure the bottom wheel is at floor level.

**During Assembly**

When encountering the information icon, please refer to the relevant assembly step for additional comments and assistance.



This icon indicates that the installer should be inside the product.



This icon indicates that the installer should be outside the product.

**Attention**

- During assembly use a soft surface below the parts to avoid scratches and damages.

**Step 1:** If you've purchased a **WPC Floor Kit**, do not assemble profile #8851!

**Step 8:** If you're installing a **WPC Floor Kit**, measure and cut floor board # 8912.

**Step 18:** Matte side of all product's panels should be facing out!

Use mild soap if needed to ease sliding of profiles & panels.

**Step 21:** It is recommended to insert screws #8192 as preparation for mounting shelves.

If you've purchased a shelf kit, mount a maximum of 2 shelves per post.

If you have purchased the Yukon Shed + Extension - go to the next step.

**Step 22:** It is recommended to insert screws #8192 as preparation for mounting shelves.

If you've purchased a shelf kit, mount a maximum of 2 shelves per post.

**Step 31:** Before inserting the screws, make sure the internal metal profiles are not protruding.

**Step 32:** Before inserting the screws, make sure the internal metal profiles are not protruding and are well connected with one another inside the aluminum profiles.

**Step 35:** The sticker must be placed on a clean and dry surface.

**Step 44:** Slow down and be careful when sliding the panels in.

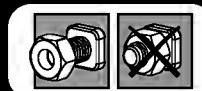
**Step 48:** Make sure the distance between the wall's aluminum profiles and gutter is identical prior to tightening the screws on the inside.

**Step 65:** Make sure the shed is leveled prior to anchoring it to the surface of your choosing.

Use suitable screws and plugs (not supplied).

\* Tighten all screws when completing assembly.

Do not tighten screws and nuts (411 & 466) until completion of assembly process.  
These 2 icons indicate if screws' tightening is required or not.



**Note:** Anchoring this product to the ground is essential to its stability and rigidity.  
It is required to complete this stage in order for your warranty to be valid.

**IMPORTANT**

Veuillez lire attentivement ces instructions avant de débiter le montage du produit.  
Veuillez suivre les étapes dans l'ordre indiqué dans ces instructions.  
Conservez ces instructions en lieu sûr pour référence ultérieure.

**Consignes de sécurité**

- Veuillez suivre les instructions telles que listées dans ce manuel.
- Triez les pièces et contrôlez-les par rapport à la liste du contenu.
- Pour des raisons de sécurité, nous recommandons vivement que le produit soit assemblé par au moins deux personnes.
- Certaines pièces présentent des bords métalliques. Veuillez manipuler les composants avec précaution. Portez des gants, des chaussures et des lunettes de sécurité tout au long de l'assemblage.
- N'essayez pas d'assembler le produit en cas de vent ou de conditions humides.
- Jetez précautionneusement tous les sacs plastiques – tenez-les hors de portée des enfants.
- Tenez les enfants à distance de la zone de montage.
- N'essayez pas d'assembler le produit si vous êtes fatigué, avez pris des médicaments ou consommé de l'alcool, ou si vous êtes enclin aux vertiges.
- Si vous utilisez un escabeau ou des outils électriques, assurez-vous de respecter les consignes de sécurité du fabricant.
- Ne montez pas sur le toit.
- Les objets lourds ne devraient pas être appuyés contre les poteaux.
- Éliminez la neige, la terre et les feuilles du toit et des gouttières.
- Une lourde charge de neige sur le toit peut rendre dangereux le fait de se tenir debout en dessous ou à proximité.
- Ce produit a été conçu pour être principalement utilisé comme belvédère.
- Ne vous appuyez pas contre le produit ou ne le poussez pas pendant sa construction.
- Hot items such as recently used grills, blowtorches etc. must not be stored inside the product.
- Les objets brûlants tels que les grills, les chalumeaux, etc. ne doivent pas être stockés à l'intérieur du produit.
- **Remarque :** ce produit doit être ancré sur une surface nivelée et une base solide pour assurer sa stabilité. Assurez-vous que les vis et les ancrages sont compatibles avec les fondations.

**Instructions de nettoyage**

- Pour nettoyer le produit, utilisez une solution détergente douce et rincez à l'eau claire froide.
- N'utilisez pas d'acétone, de nettoyeurs abrasifs, ou autres détergents spéciaux pour nettoyer les panneaux.
- Nettoyez le produit une fois le montage terminé.

**Avant l'Assemblée**

- Choisissez votre site avec soin avant de commencer l'assemblage.
- La surface du sol doit être parfaitement plate et nivelée et avoir une base solide telle que comme le béton, l'asphalte, le pont, etc.
- Ordonnez les pièces et vérifiez-les avec la liste des pièces contenues.
- Les pièces doivent être disposées à portée de main. Rangez toutes les petites pièces (vis, etc.) dans un bol pour ne pas les égarer.
- Veuillez consulter les autorités locales au cas où des permis sont nécessaires pour la construction du produit.
- Les dessins de ce manuel correspondent à un abri de jardin 11' x 9' + un kit d'extension 4.1'. Veuillez prendre en note que la liste du contenu fait uniquement référence à l'abri de jardin 11' x 9'.

**Remarque :** Toutes les étapes de module d'extension sont marquées avec un contour en pointillés dans l'intégralité du processus d'assemblage du serre de jardin.

Si vous avez acheté Yukon 11 po x 17,2 po ou 11 po x 21,3 po, vous allez trouver les instructions de montage appropriées dans le kit de renfort.

**Accessoires optionnels**

WPC Floor Kit



Floor Extension Kit

**WPC Floor Kit:** Si vous avez acheté le sol en **kit avec** le produit, les étapes correspondantes sont symbolisées par cette icône. Si vous avez assemblé le produit sans sol en kit, et souhaitez en ajouter un, veuillez-vous reporter aux étapes appropriées du montage et effectuer les ajustements nécessaires.

**Kit de étagère (Utility Shed Shelf Kit):** Si vous avez acheté des kits de étagère, il est recommandé d'insérer des vis #411 à l'intérieur des rails des profilés lors de l'assemblage des murs.

**Cintre à bicyclette verticale (Vertical Bicycle Hanger):** Peut être installé une fois que le produit est complètement assemblé. Assurez-vous que la roue inférieure est au niveau du sol.

**Pendant l'assemblage**

Lorsque vous rencontrez l'icône Informations, veuillez vous référer à l'étape d'assemblage pertinente afin d'obtenir davantage de commentaires et d'aide.



Cette icône indique que l'installateur doit être à l'intérieur du produit



Cette icône indique que l'installateur doit être en dehors du produit.

**Atención**

- Pendant le montage, placez une surface souple sous les pièces pour éviter de les érafler ou de les endommager.

**Étape 1:** Si vous achetez un **kit de sol WPC**, n'assemblez pas le profilé #8851 !

**Étape 8:** Si vous installez un **kit de sol WPC**, mesurez et coupez panneau de sol numéro #8912 !

**Étape 18:** Le côté mat de tous les panneaux du produit devrait être tourné vers l'extérieur ! Utilisez un savon doux si nécessaire pour faciliter le glissement des profilés et des panneaux.

**Étape 21:** Il est recommandé d'insérer les vis #8192 comme préparation pour les tablettes de montage. Si vous avez acheté un kit d'étagère, montez un maximum de 2 étagères par poste. Si vous avez acheté le Yukon + Extension - passez à l'étape suivante.

**Étape 22:** Il est recommandé d'insérer des vis #8192 comme préparation pour le montage des étagères. Si vous avez acheté un kit d'étagère, montez un maximum de 2 étagères par poteau.

**Étape 31:** Avant d'insérer les vis, assurez-vous que les profilés métalliques internes ne dépassent pas.

**Étape 32:** Avant d'insérer les vis, assurez-vous que les profilés métalliques internes ne dépassent pas et sont bien connectés les uns aux autres à l'intérieur des profilés d'aluminium.

**Étape 35:** L'autocollant doit être placé sur une surface propre et sèche.

**Étape 44:** Ralentez et faites attention lorsque vous y glissez les panneaux.

**Étape 48:** Assurez-vous que la distance entre les profilés d'aluminium du mur et la gouttière est identique avant de serrer les vis à l'intérieur.

**Étape 65:** Assurez-vous que l'abri de jardin est nivelé avant de l'ancrer sur la zone de votre choix.

\* Serrez toutes les vis une fois l'assemblage terminé.

Ne serrez pas les vis et les boulons (411 & 466) jusqu'à la fin du processus de montage. Ces 2 icônes indiquent s'il est nécessaire de serrer les écrous ou non.



**Remarque:** Cette étape d'ancrage du produit au sol est essentielle à sa stabilité et à sa rigidité, elle est de plus nécessaire pour assurer la validité de votre garantie.

**WICHTIG**

Bitte lesen Sie die vorliegenden Anweisungen sorgfältig durch, bevor Sie mit dem Zusammenbau dieses Schuppens beginnen. Bitte führen Sie die Schritte in der in der vorliegenden Anleitung aufgeführten Reihenfolge aus. Bewahren Sie die Anleitung für eine spätere Bezugnahme an einem sicheren Ort auf.

**Pflege- und Sicherheitshinweise**

- Bitte folgen Sie den in diesem Handbuch aufgeführten Anweisungen.
- Sortieren Sie die Teile und überprüfen Sie Sie gegen den Inhalt der Liste
- Aus Sicherheitsgründen empfehlen wir, das Produkt nicht alleine zusammenzubauen.
- Einige Teile besitzen Kanten aus Metall. Seien Sie vorsichtig, wenn Sie diese Teile zusammenbauen. Tragen Sie während des Aufbaus immer Handschuhe, Schuhe und Schutzbrillen.
- Versuchen Sie nicht, den Carport bei windigen oder feuchten Wetterverhältnissen zusammenzubauen.
- Entsorgen Sie die Plastikbeutel vorschriftsgemäss – und achten Sie darauf, dass sie nicht in Reichweite von Kindern kommen.
- Halten Sie Kinder während des Aufbaus vom Carport fern.
- Versuchen Sie nicht, den Carport aufzubauen, wenn Sie müde sind, Drogen, Medikamente oder Alkohol zu sich genommen haben oder zu Schwindelanfällen neigen.
- Wenn Sie eine Stufenleiter oder Elektrowerkzeuge benutzen, achten Sie darauf, die Sicherheitshinweise des Herstellers zu befolgen.
- Klettern Sie nicht auf das Dach. Es sollten keine schweren Gegenstände gegen die Stangen gelehnt werden.
- Bitte wenden Sie sich an Ihre Kommunalbehörde, falls der Aufbau des Carports eine Genehmigung benötigen sollte.
- Halten Sie das Dach und die Dachrinnen frei von Schnee, Dreck und Blättern.
- Grosse Mengen von Schnee auf dem Dach können den Carport beschädigen und dazu führen, dass es nicht mehr sicher ist, unter oder neben ihm zu stehen.
- Dieses Produkt wurde gestaltet, um hauptsächlich als Carport benutzt zu werden.
- Während der des Zusammenbaus, sich nicht an das Produkt anlehnen oder dies schieben.
- Keine heiße Gegenstände wie z.B. kürzlich benutzte Grills, Lötlampen etc. in den Schuppen stellen.
- **Hinweis:** Dieses Produkt muss auf einer ebenen Fläche und auf einem festen Untergrund verankert werden, damit es nicht beschädigt wird und dessen Stabilität zu gewährleistet wird. Vergewissern Sie sich, dass die Schrauben und Dübel mit dem Fundament kompatibel sind. Achten Sie darauf, dass sich keine Hindernisse zwischen dem Montagebereich und dem endgültigen Platz des Produktes befinden.

**Reinigungsanweisungen**

- Säubern Sie das Produkt nach dem Aufbau.
- Um die Gartenlaube zu reinigen, verwenden Sie ein mildes Reinigungsmittel und spülen Sie es mit kaltem, sauberem Wasser ab.
- Verwenden Sie für die Reinigung der Paneele kein Azeton, keine Scheuermittel oder andere spezielle Reinigungsmittel.

**Bevor Sie beginnen**

- Wählen Sie Ihren Standort sorgfältig, bevor Sie mit dem Aufbau beginnen.
- Der Untergrund muss vollkommen flach und eben sein und einen festen Untergrund haben, wie Beton, Asphalt, Fliesen etc.
- Sortieren Sie die Teile und prüfen, ob alle Teile, die auf der Inhaltsliste stehen enthalten sind. Die Teile sollten in Ihrer unmittelbarer Nähe liegen.
- Bewahren Sie alle Kleinteile (Schrauben etc.) in einer Schüssel auf damit sie nicht verloren gehen.
- Consult Fragen Sie bei den örtlichen Behörden nach, ob es irgendwelche Einschränkungen für den Aufbau gibt oder Genehmigungen erforderlich sind, um diesen Gartenschuppen
- Die Zeichnungen in diesem Handbuch beziehen sich für den 11' x 9' Schuppen mit dem + 4.1' Extension Kit. Bitte beachten Sie, dass sich die Inhaltsliste nur auf 11' x 9' Schuppen bezieht.

**Hinweis:** alle Erweiterungsmodul Schritte sind mit gestrichelter Umriss markiert sein sollte im Gewächsmontageprozess durchgeführt wird.

Wenn Sie einen Yukon 11'x17.2' oder 11'x21.3' gekauft haben, finden Sie die entsprechenden Montageanleitungen im Reinforcement Kit.

**Optionales Zubehör**

WPC Floor Kit



Floor Extension Kit

**WPC Floor Kit:** Wenn Sie auch das **Boden-Set** mit dem Produkt gekauft haben, sind die entsprechenden Schritte mit diesem Symbol gekennzeichnet. Wenn Sie das Produkt ohne dem Bodenset montiert haben und es später hinzufügen möchten, so beachten Sie bitte die entsprechenden Schritte in der Montage und führen Sie die notwendigen Änderungen durch.

**Regal Kit (Utility Shed Shelf Kit):** Wenn Sie Regal Kits gekauft haben, wird empfohlen, die Schrauben **Nr. 411** während der Wandmontage in die Innenseite der Schienen-Profile einzusetzen.

**Vertikale Fahrradhalterung (Vertical Bicycle Hanger):** Kann erst installiert werden, wenn das Produkt vollständig montiert ist. Vergewissern Sie sich, dass sich das untere Rad auf Bodenhöhe befindet.

**Während der Montage**

Beim Aufbau wird Ihnen das Informationssymbol begegnen. Für zusätzliche Kommentare und Unterstützung beziehen Sie sich bitte auf die entsprechende Aufbaustufe.



Dieses Symbol zeigt an, dass sich die installierende Person sich im Inneren des Produktes befinden sollte



Dieses Symbol zeigt an, dass die installierende Person sich außerhalb des Produktes befinden sollte.

**Achtung:**

- Legen sie während des Aufbaus eine weiche Unterlage unter die einzelnen Teile, um Kratzer und Schäden zu vermeiden.

**Schritt 1:** Wenn Sie ein **WPC-Bodenkit** gekauft haben, montieren Sie das Profil mit der **Nr. 8851** nicht!

**Schritt 8:** Wenn Sie einen **WPC-Bodenkit** installieren, messen und schneiden Sie die Bodenplatte **Nr. 8912**.

**Schritt 18:** Die matte Seite aller Produktplatten sollte nach immer außen verlegt werden!

Verwenden Sie milde Seife, wenn nötig, um das Gleiten von Profilen und Paneelen zu erleichtern.

**Schritt 21:** Es wird empfohlen, die Schrauben **Nr. 8192** als Vorbereitung für die Montage von Regalen einzusetzen. Falls Sie ein Regal-Kit gekauft haben, montieren Sie maximal 2 Regalböden pro Pfosten. Falls Sie die Yukon + Extension gekauft haben, fahren Sie mit dem nächsten Schritt fort.

**Schritt 22:** Es wird empfohlen, die Schrauben **Nr. 8192** als Vorbereitung für die Montage der Regale einzusetzen. Wenn Sie ein Regalset gekauft haben, montieren Sie maximal 2 Regale pro Regal-Pfosten.

**Schritt 31:** Vor dem Einsetzen der Schrauben stellen Sie sicher, dass die internen Metallprofile nicht hervorstehen.

**Schritt 32:** Vor dem Einsetzen der Schrauben sicherstellen, dass die inneren Metallprofile nicht vorstehen und in den Aluminiumprofilen gut miteinander verbunden sind.

**Schritt 35:** Der Aufkleber muss auf eine saubere und trockene Oberfläche gelegt werden.

**Schritt 44:** Seinen Sie langsam und vorsichtig beim Einschieben der Paneele.

**Schritt 48:** Vergewissern Sie sich, dass der Abstand zwischen den Aluminiumprofilen der Wand und der Rinne identisch ist, bevor Sie die Schrauben an der Innenseite anziehen.

**Schritt 65:** Vergewissern Sie sich, dass der gesamte Schuppen nivelliert ist, bevor Sie ihn am Grund Ihrer Wahl verankern. Verwenden Sie geeignete Schrauben und Dübel (nicht im Lieferumfang enthalten).

\* Ziehen Sie alle Schrauben fest, sobald die Montage beendet ist.

Ziehen Sie die Schrauben und Muttern (411 & 466) nicht fest, bevor Sie den Montagevorgang abgeschlossen haben. Diese beiden Symbole zeigen an, ob ein Festziehen der Schrauben erforderlich ist oder nicht.



**Note:** Die Verankerung dieses Produkts im Untergrund ist wesentlich für seine Stabilität und Festigkeit. Sie ist unablässlich, um diesen Arbeitsschritt zu beenden, damit Ihre Garantie gültig bleibt.



## IMPORTANTE

Le rogamos lea con atención las siguientes instrucciones antes de empezar a montar este producto. Siga los distintos pasos en el mismo orden de las instrucciones. Guarde las instrucciones en un lugar seguro para poder consultarlas en el futuro.

### Consejos de cuidado y seguridad

- Por motivos de seguridad, recomendamos encarecidamente que el producto sea montado al menos por dos personas.
- Algunas piezas pueden tener bordes afilados. Por favor, tenga cuidado al manipular los componentes. Lleve siempre guantes, protección ocular y mangas largas al montar o realizar cualquier mantenimiento de su producto.
- No intente montar el producto en condiciones de viento o humedad.
- Tire todas las bolsas de plástico con seguridad; manténgalas fuera del alcance de los niños pequeños.
- Mantenga a los niños lejos del área de montaje.
- No intente montar el producto si está cansado, ha tomado drogas, medicamentos o alcohol o si es propenso a ataques de mareo.
- Cuando utilice una escalera de mano o herramientas eléctricas, asegúrese de seguir los consejos de seguridad del fabricante.
- No trepe ni se ponga de pie en el tejado.
- No se deben apoyar objetos pesados a las barras.
- No se cuelgue ni se tumbe en los perfiles.
- Mantenga el tejado y el canalón sin nieve, suciedad ni hojas.
- No es seguro pararse debajo o cerca cuando hay gran cantidad de nieve sobre el techo.
- No se apoye ni empuje el producto durante la construcción.
- Artículos calientes, como parrillas recientemente usadas, sopletes, etc. no deben ser almacenados dentro del producto.
- **Nota:** Este producto debe estar anclado a una superficie nivelada y a una base sólida. Asegúrese de que los tornillos y los anclajes sean compatibles con el tipo de base. Asegúrese de que no haya obstrucciones entre el área de ensamblaje y la posición final.

### Instrucciones de limpieza

- Limpie el producto una vez terminado el montaje.
- Cuando necesite limpiar su producto, use una solución de detergente suave y aclárelo con agua limpia fría.
- No utilice acetona, limpiadores abrasivos ni otros detergentes especiales para limpiar los paneles.

### Antes de empezar:

- Elija su sitio cuidadosamente antes del ensamblaje inicial.
- La superficie del terreno debe estar perfectamente plana, nivelada y tener una base sólida tal como concreto, asfalto, cubierta, etc.
- Las partes deben disponerse al alcance de la mano.
- Mantenga todas las piezas pequeñas (tornillos, etc.) en un recipiente para que no se pierdan.
- Consulte las limitaciones, requisitos, permisos y a las autoridades locales para la construcción de este cobertizo de jardín.
- Los dibujos en este manual están diseñados para cobertizos de 11' x 9' + Kit de Ampliación de 4.1'. Tenga en cuenta que la lista de contenido es solo para cobertizos de 11' x 9'.

**Nota:** Todos los pasos del módulo de ampliación están marcados íntegramente con un contorno de trazos en el proceso de montaje del invernadero.

Si ha comprado el modelo Yukon de 11'x17.2' u 11'x21.3', encontrará las instrucciones de montaje adecuadas, en el Kit de Refuerzo.

### Accesorios Opcionales



WPC Floor Kit



Floor Extension Kit

**WPC Floor Kit:** Si ha comprado el **kit de piso** con el producto, los pasos relevantes están marcados con este icono. Si ha ensamblado el producto sin el kit de piso y desea agregar uno, consulte los pasos correspondientes en el ensamblaje y realice los ajustes necesarios.

**Juego de estantería (Utility Shed Shelf Kit):** si ha comprado juegos de estante, se recomienda insertar tornillos # 411 dentro de las guías de los perfiles durante el montaje de las paredes.

**Suspensión vertical para bicicletas (Vertical Bicycle Hanger):** se puede instalar una vez que el producto esté completamente ensamblado. Asegúrese de que la rueda inferior esté al nivel del piso.

### Durante la instalación



Cuando encuentre el ícono de información, por favor lea con cuidado dicho paso con comentarios y asistencia adicionales.



Este ícono indica que el instalador debe estar dentro del producto.



Este ícono indica que el instalador debe estar fuera del producto.



### Atención

- Durante el montaje, ponga algo suave por debajo de las piezas, para evitar que se rayen o estropeen.

**Paso 1:** Si ha comprado un **WPC Kit de Piso**, **¡no ensamble el perfil #8851!**

**Paso 8:** Si estas instalando **WPC Kit de Piso**, mide y corta la tabla de piso **#8912!**

**Paso 18:** ¡El lado mate de todos los paneles del producto debe estar mirando hacia afuera!

**Paso 21:** Es recomendado insertar los tornillos **#8192** como preparación para las repisas de montar. Si ha comprado el kit de repisas, un máximo de 2 por poste. Si ha comprado el. Por favor proceda al paso siguiente.

**Paso 22:** Se recomienda insertar los tornillos **#8192** como preparación para el montaje de estantes. Si ha comprado un kit de estantería, monte un máximo de 2 estantes por publicación.

**Paso 31:** Antes de colocar los tornillos, asegúrese de que los perfiles internos de metal no sobresalen.

**Paso 32:** Antes de insertar los tornillos, asegúrese de que los perfiles metálicos internos no sobresalgan y estén bien conectados entre sí, dentro de los perfiles de aluminio.

**Paso 35:** La etiqueta debe ser colocada en una superficie limpia y seca.

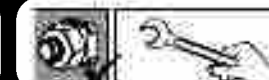
**Paso 44:** Al deslizar los paneles hacia adentro, desacelere y tenga cuidado.

**Paso 48:** Asegúrese de que la distancia entre los perfiles de aluminio de la pared y la canaleta sea idéntica antes de apretar los tornillos en el interior.

**Paso 65:** Asegúrese de que el cobertizo esté nivelado antes de anclarlo a la superficie que elija. Use tornillos y tacos adecuados (no incluidos).

\* Apriete todos los tornillos una vez esté completado el montaje.

No apretar los tornillos y tuercas (411 y 466) hasta que termine el proceso de ensamblaje. Los siguientes 2 íconos le indicarán si el ajuste de los tornillos es necesario o no.



**Nota:** Anclar este producto al suelo es esencial para su estabilidad y rigidez. Es necesario completar esta fase para que su garantía sea válida.

## עזרים אופציונליים

**ערכת רצפת WPC:** אם רכשת את ערכת הרצפה עם המוצר, השלבים הרלוונטיים מסומנים בסמלים אלו. אם הרכבת את המוצר ללא ערכת הרצפה ואתה מעוניין להוסיף כזו, אנא פנה לשלבים הרלוונטיים (המסומנים בסמלים אלו) בהרכבה ובצע את ההתאמות הנדרשות.



**ערכת מדף למחסן:** אם רכשת ערכות מדפים, מומלץ להכניס את הברגים #411 בתוך מסלולי המוצר בעת ההרכבה על הקיר.

**מתלה אופניים מאונך:** ניתן להתקנה לאחר הרכבתו המלאה של המוצר. וודא שהגלגל התחתון הוא בגובה הרצפה.

## במהלך ההרכבה:

כאשר מופיע סימן זה, נא לעיין בשלב ההרכבה המצויין כדי לקרוא הערות ומידע נוסף.



סמל זה מצייין שעל המרכיב להיות מחוץ למוצר.

סמל זה מצייין שעל המרכיב להיות בתוך המוצר.

## שים לב:

בעת ההרכבה, השתמש במשטח רך מתחת לחלקים בכדי למנוע שריטות ונזק.

**שלב 1:** אם רכשת **ערכת רצפת WPC**, אל תרכיב את פרופיל **8851**

**שלב 8:** אם אתה מרכיב **ערכת רצפת WPC**, מדוד וחיתוך את לוח הרצפה **8912**

**שלב 18:** הצד המט של כל לוחות המוצר צריך לפנות כלפי חוץ! השתמש בסבון עדין אם הדבר נדרש להכנסה קלה של הפרופילים והלוחות.

**שלב 21:** מומלץ להכניס את הברגים **8192** כהכנה להתקנת מדפים. אם רכשת ערכת מדפים, הרכב לכל היותר 2 מדפים על כל עמוד. אם רכשת סככת יוקון + הרחבה - עבור לשלב הבא.

**שלב 22:** מומלץ להכניס את הברגים **8192** כהכנה להתקנת מדפים. אם רכשת ערכת מדפים, הרכב לכל היותר 2 מדפים על כל עמוד.

**שלב 31:** לפני הכנסת הברגים, וודא שפרופילי המתכת הפנימיים אינם בולטים כלפי חוץ.

**שלב 32:** לפני הכנסת הברגים, וודא שפרופילי המתכת הפנימיים אינם בולטים כלפי חוץ ושהם מחוברים היטב זה לזה בתוך פרופילי האלומיניום.

**שלב 35:** יש לשים את המדבקה על משטח נקי ויבש.

**שלב 44:** עבוד לאט ובזהירות בעת החלקת הלוחות פנימה.

**שלב 48:** וודא שהמרחק בין פרופילי האלומיניום של הקירות והמרזב זהה לפני הידוק הברגים מבפנים.

**שלב 65:** וודא שהסככה מיושרת לפני עיגונה למשטח שבחרת. השתמש בברגים וביתדות מתאימים (לא כלולים בערכה)

• הדק את הברגים היטב בסיום ההרכבה. טל"ח

## חשוב

נא לקרוא בקפידה את הוראות ההרכבה לפני תחילת הרכבת המוצר.  
נא לבצע את שלבי ההרכבה בסדר המוצג בהוראות אלה.  
נא לשמור את הוראות ההרכבה במקום בטוח לשימוש עתידי.

## הנחיות טיפול ובטיחות:

- מסיבות בטיחותיות מומלץ מאוד להרכיב את המוצר על ידי שני אנשים.
- לחלקים מסוימים יש קצוות מתכת - נא לטפל בחלקים אלו בזהירות הנדרשת.
- נא להשתמש בכפפות עבודה, משקפי מגן וביגוד ארוך במשך כל ההרכבה.
- אין לנסות להרכיב את המוצר במזג אוויר גשום או רוחות חזקות.
- אין להרכיב את המוצר כאשר אתם עייפים, תחת השפעת תרופות מאלחשות או אלכוהול, או אם אתם בעלי נטייה לסחרחורת.
- נא להיפטר בבטחה משקיות הפלסטיק שבאריזה - להרחיק מהישג ידם של פעוטות.
- נא להרחיק ילדים קטנים מאזור ההתקנה.
- בשימוש בסולם או כל כלי עבודה חשמלי יש לעקוב אחר הוראות הבטיחות של היצרן.
- אין לנסות לטפס או ללכת על הגג.
- אין להשעין עצמים כבדים על העמודים.
- אין לתלות או להניח עצמים על העמודים.
- יש להרחיק עלים, לכלוך ושלג מהמרזב והגג.
- עומס שלג כבד על הגג עלול לפגוע בבטיחות העומדים מתחתיו או בסביבתו.
- אין להשעין חפצים כבדים או חדים על לוחות הקיר (חלון עליון).
- אל תישען על המוצר ואל תדחף אותו בעת ההרכבה.
- אין לאכסן במוצר חפצים חמים כגון גריל שנעשה בו שימוש לאחרונה, מבער ריתוך וכו'.
- הערה: יש לעגן מוצר זה למשטח ישר וליסוד מוצק בכדי לוודא את יציבותו. וודא שהברגים והעוגנים תואמים לסוג היסוד. וודא שאין חפצים החוסמים את הדרך בין אזור ההרכבה לעמדה הסופית.

## הוראות ניקוי

- כדי לנקות את המוצר יש להשתמש בסבון עדין ולרחוץ במים קרים נקיים.
- אין להשתמש באצטון, חומרי ניקוי שוחקים וסבונים מיוחדים.
- יש לנקות את המוצר בסיום ההתקנה.

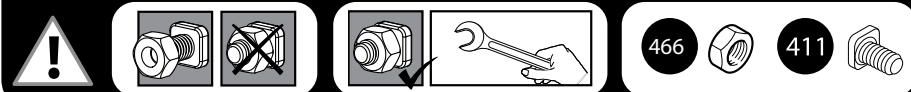
## לפני ההרכבה:

- בחר בתשומת לב את מיקום ההרכבה לפני תחילת ההרכבה.
- על הקרקע להיות שטוחה ומפולסת לחלוטין ובעלת בסיס מוצק כגון: בטון, אספלט, דק מעץ וכו'.
- יש למיין את החלקים ולבדוק כמיוות אל מול רשימת התכולה.
- יש להניח את חלקי ההרכבה בקרבה למקום ההרכבה. שמור את החלקים הקטנים בקערה על מנת שלא יאבדו.
- אנא בדוק מול הרשויות באם יש צורך בהיתרים כלשהם טרם הרכבת המוצר.
- התרשימים במדריך זה מיועדים למחסן של 11 על 9 רגל + ערכה הרחבה של 3 רגל.
- יש לציין שתכולת הרשימה מתייחסת רק לסככת ה-11 על 9 רגל.

**הערה:** כל שלבי יחידות הרחבה מסומנות בקו מקווקו ויש לבצעם במהלך הרכבת המוצר.

במידה ורכשת יוקון 11x17.2 או 11x21.3, תמצאו את הוראות ההרכבה הרלוונטיות באריזת ערכת החיזוק.

אין להדק את הברגים והאומים חלקים מס' 411 & 466 עד תום תהליך ההרכבה.  
שני האייקונים המצורפים מציינים אם הידוק הברגים נדרש או לא.



## שים לב:

עיגון המוצר לקרקע חיוני ליציבות ועמידותו. תוקף האחריות תלוי בהשלמת שלב זה.

**VIKTIGT**

Läs igenom dessa anvisningar noggrant innan du börjar montera boden.  
Utför stegen i den ordningsföljd som anges i dessa anvisningar.  
Behåll dessa anvisningar på ett säkert ställe för framtida bruk.

**Aktsamhets- och säkerhetsråd**

- Av säkerhetsskäl rekommenderar vi starkt att produkten monteras av minst två personer.
- Vissa delar har metallkanter. Var försiktig vid hanteringen av de olika delarna. Använd alltid handskar, skor och säkerhetsglasögon under monteringen.
- Försök inte montera ihop produkt i blåsigt eller vått väderförhållande.
- Försök inte montera produktom du är trött, tagit droger, mediciner eller alkohol, eller om du är benägen att bli yr.
- Gör dig av med alla plastpåsar på ett säkert sätt – håll dem borta från barn.
- Håll barnen borta från monteringsområdet.
- När du använder en stege eller motordrivna verktyg, säkerställ att du följer tillverkarens säkerhetsråd.
- Klättra eller stå inte på taket.
- Häng eller lägg inte på profilerna.
- Tung föremål bör inte lutas mot stolparna.
- Håll tak och takrännor rena från snö, smuts och löv.
- Ett tungt snölager kan göra det farligt att stå under, eller i närheten av taket.
- Luta eller tryck inte på produkt under montering.
- Förvara inte heta föremål såsom nyligen använda grillar, blåslampor etc. i boden.
- **Obs.** : Denna produkt måste förankras på en plan yta och en fast grund för att säkra dess stabilitet. Se till att skruvar och ankare är lämpliga för typen av grund. Se även till att det inte finns hinder mellan monteringsområdet och den slutliga positionen.

**Rengöringsinstruktioner**

- Vid rengöring av Gazebo, använd ett mildt rengöringsmedel och skölj med kallt rent vatten.
- Använd inte acetone, rengöringsmedel innehållande slipmedel, eller andra specialmedel för att rengöra panelerna.
- Gör ren produkten när ihopsättningen är klar.

**Före montering**

- Välj plats noggrant innan du påbörjar monteringen.
- Markytan måste vara helt platt och jämn och ha en fast bas såsom betong, asfalt, däck etc.
- Genomför förberedelse av platsen för boden, innan du packar upp artiklar och startar monteringen.
- Sortera delarna och kontrollera gentemot listan över innehåll.
- Delarna bör läggas ut nära till hands. Lägg alla små delar (skruvar etc.) i en skål så att de inte försvinner.
- Kontakta dina lokala myndigheter hurvida tillstånd krävs innan byggnation av produkten.
- Ritningarna i denna manual är utformade för 11x9 skjul + 4,1 Extension Kit. Observera att innehållsförteckningen endast hänvisar till 11x9 skjul.

**Obs:** Alla steg i tilläggsmodulen är markerade med en streckad kontur, och bör utföras under produktens monteringsprocess.

Om du har köpt Yukon 11x17.2 <oy 11x21.3>, hittar du de relevanta monteringsanvisningarna i förstärkningssatsen.

**Valfria tillbehör**

WPC Floor Kit



Floor Extension Kit

**WPC golv-kit:** I om du har köpt ett golv-kit med produkten markeras relevanta steg med dessa ikoner. Om du har monterat produkten utan golv-kitet och vill lägga till det, vänligen se de relevanta stegen (markerade med dessa ikoner) i monteringen och utför de nödvändiga justeringarna.

**Verktygsskjul hyll-kit:** Om du har köpt hyll-kit rekommenderas att du sätter in skruvarna #411 inuti profilernas spår när väggarna monteras.

**Vertikal cykelhängare:** Kan installeras när produkten är helt monterad. Se till att bottenhjulet är på golvnivå.

**Under montering**

När du stöter på informationsikonen, vänligen referera till relevant monteringssteg för ytterligare kommentarer och assistans.



Denna ikon anger att installatören bör befinna sig inne i produkten.



Denna ikon anger att installatören bör befinna sig utanför produkten.

**Uppmärksamhet:**

- Under montering, använd en mjuk yta under delarna för att undvika repor och skador.

**Steg 1:** Om du har köpt ett **WPC golv-kit**, montera inte profil **#8851!**

**Steg 8:** Om du installerar ett **WPC golv-kit**, mär och skär golvbräda **#8912**.

**Steg 18:** Den matta sidan av alla produkters paneler ska vändas utåt! Använd mild tvål om det behövs för att lättare glida profiler och paneler.

**Steg 21:** Det rekommenderas att föra in skruvarna **#8192** som förberedelse för montering av hyllor. Om du har köpt ett hyll-kit, montera högst 2 hyllor per post. Om du har köpt Yukon-skjulet + Extension - gå till nästa steg.

**Steg 22:** Det rekommenderas att föra in skruvarna **#8192** som förberedelse för montering av hyllor. Om du har köpt ett hyll-kit, montera högst 2 hyllor per post.

**Steg 31:** Innan skruvarna sätts in, se till att de inre metallprofilerna inte sticker ut.

**Steg 32:** Innan du sätter in skruvarna, se till att de inre metallprofilerna inte sticker ut och att de är väl anslutna till varandra inuti aluminiumprofilerna.

**Steg 35:** Klistermärket måste placeras på en ren och torr yta.

**Steg 44:** Sakta ner och var försiktig när du skjuter in panelerna.

**Steg 48:** Kontrollera att avståndet mellan väggens aluminiumprofiler och rännan är identiskt innan du spänner åt skruvarna på insidan.

**Steg 65:** Se till att skjulet är jämnt innan du förankrar det till ytan du valt. Använd lämpliga skruvar och pluggar (medföljer ej).

\* Drag åt alla skruvar islutet av monteringen.

Dra inte åt skruvar och muttrar (411 & 466) förrän vid slutet av monteringsprocessen. Dessa 2 ikoner indikerar om skruvåtdragning är nödvändig eller ej



**Observera:** Förankring av denna produkt på marken är nödvändigt för stabilitet och styvhet. Det är nödvändigt att slutföra det här steget för att din garanti ska gälla.

**VIKTIG**

Les instruksjonene nøye før du begynner på monteringen av dette produktet. Følg stegene som forklart i instruksjonen. Oppbevar denne instruksjonen på et trygt sted, for fremtidig referanse.

**Sikkerhetsråd**

- Av sikkerhetsgrunner anbefaler vi sterkt at produktet monteres av minst to personer.
- Noen deler har metallkanter. Vær forsiktig når du håndterer disse delene. Bruk alltid hansker, sko og sikkerhetsbriller ved montering.
- Ikke prøv å montere produkt under våte forhold eller ved mye vind .
- Ikke forsøk å montere produkt om du er trett, er påvirket av alkohol , narkotika eller medisiner, eller om du har lett for å bli svimmel.
- Kvitt deg med all plastposer, på en trygg måte – hold dem borte i fra barns rekkevidde.
- Hold barn borte fra monteringsområdet.
- Sikre at du følger produsentens sikkerhetsråd når du bruker stige eller elektroverktøy.
- Ikke klatre opp eller stå på taket.
- Ikke heng eller legg på profilene.
- Tunge eller skarpe gjenstander må ikke støttes opp mot veggpanelet.
- Hold tak og takrenner fri for snø, skitt og løv.
- Store snømengder på taket vil gjøre det utrygt å stå under, eller i nærheten.
- Ikke trykk eller vipp på produktet under monteringen.
- Varmt gjenstander som for eksempel brukte griller, blowtorches etc. må ikke lagres inne i produktet.
- **Merk:** Dette produktet må være forankret på en glatt overflate med et solid fundament for å sikre stabilitet. Forsikre deg om at skruer og forankringer er kompatible med fundamenttypen. Forsikre deg om at det ikke er det noen hindringer mellom monteringsområdet og sluttposisjonen.

**Vedlikehold og rengjøring**

- Rengjør produktet med mildt rengjøringsmiddel og skyll med kaldt vann.
- Bruk ikke aceton, slipende rengjøringsmidler eller andre kjemikalier på de gjennomsiktige delene.
- Rengjør produktet når monteringen er ferdig.

**Før montering**

- Velg grunnlaget med omhu før du monterer.
- Jordingens overflate må være helt flat og utjevnet og ha en solid base som betong, asfalt, dekk etc.
- Gjør klar plasseringsområdet før du pakker ut deler og begynner monteringen.
- Sorter delene og sjekk dem opp mot delelisten.
- Delene bør legges ut slik at du lett kan nå dem. Hold alle små deler (skruer osv) i en bolle slik at de ikke forsvinner.
- Kontakt lokale myndigheter for å se om du trenger byggetillatelse for å sette opp dette produkt.
- Tegningene i denne håndboken er laget for 11' x 9' -bod + 4.1' utvidelsessett.
- Vær oppmerksom på at innholdslisten kun refererer til 11' x 9' -bod.

**Vennligst bemerk:** For å sikre produktets stabilitet er det essensielt å forankre produktet i bakken. Det er nødvendig å fullføre dette steget for at garantien skal være gyldig.

Hvis du har kjøpt Yukon 11'x17.2' oy 11'x21.3', finner du de relevante monteringsinstruksjonene i forsterkningssettet.

**Valgfritt tilbehør**



Hvis du kjøpte **gulvsett** med produktet, er de aktuelle trinnene merket med dette ikonet. Hvis du har montert produktet uten gulvsettet og ønsker å legge det til, se de aktuelle trinnene i håndboken og gjør nødvendige justeringer.

**Hyllesett:** Hvis du har kjøpt hyllesett, anbefales det å feste skruene (#411) i profilsporene under veggmonteringen.  
**Vertikalt sykkelstativ:** Kan installeres når produktet er ferdig montert. Pass på at det nederste hjulet er på gulvnivå.

**Under forsamlingen**

Under monteringen vil du møte på informasjonsikonet, hvor det henvises det til det relevante monteringstrinnet for flere kommentarer og hjelp.

Dette symbolet indikerer at montøren skal befinne seg på utsiden.

Dette symbolet indikerer at montøren skal befinne seg på innsiden.

**Oppmerksomhet**

• Under montering, bruk en myk overflate under delene for å unngå riper og skader.

**Trinn 1:** Hvis du har kjøpt et **gulvsett** skal du ikke montere profil **#8851!**

**Trinn 8:** Hvis du monterer et **gulvsett** -boden skal du ikke kutte gulvplanke **#8912!**

**Trinn 18:** Den matte siden skal vende ut på alle paneler!

Bruk mild såpe hvis nødvendig for å gjøre skyvingen av profiler og paneler lettere.

**Trinn 21:** Det anbefales å sette inn skruene (**#8192** ) som forberedelse til montering av hyllene. Hvis du har kjøpt et hyllesett, bør du montere maks 2 hyller per stang.

**Trinn 22:** Det anbefales å sette inn skruene (**#8192** ) som forberedelse til montering av hyllene. Hvis du har kjøpt et hyllesett.

**Trinn 31:** Før du setter inn skruene, må du sørge for at de indre metallprofilene ikke stikker.

**Trinn 32:** Før du setter inn skruene, må du sørge for at de indre metallprofilene ikke stikker ut og er godt festet til hverandre inne i aluminiumsprofilene.

**Trinn 35:** Klistremerket må plasseres på en ren og tørr overflate.

**Trinn 44:** Vær forsiktig når du skyver inn panelene.

**Trinn 48:** Pass på at avstanden mellom veggens aluminiumsprofiler og takrennen er like lang før du trekker til skruene på innsiden.

**Trinn 65:** Sørg for at boden står flatt før du forankrer den til underlaget. Bruk egnede skruer og plugg (ikke inkludert).

\* Stram alle skruer når du er ferdig med monteringen.

Ikke stram skruer og muttere (411 & 466) før du er ferdig med monteringsprosessen. Disse to ikonene indikerer om det er nødvendig å stramme skruene



**Merk:** Feste dette produktet i bakken for stabilitet og rigiditet. Det er påkrevd å følge dette steget for at garantien skal være gyldig.

## TÄRKEÄÄ

Lue nämä ohjeet huolellisesti, ennen kuin aloitat vajan kokoonpanon. Suorita vaiheet järjestyksellisesti esitettyjen ohjeiden mukaan. Säilytä nämä ohjeet varmassa paikassa myöhempää käyttöä varten.

## Turvallisuus ohje

- Turvallisuussyistä suosittelemme, että katoksen asennukseen osallistuu vähintään kaksi henkilöä.
- Joissain osissa on metallireunat. Ole varovainen kun käsittelet osia. Käytä asennuksen aikana aina suojakäsineitä, jalkineita sekä suojalaseja.
- Älä suorita asennusta tuulisella tai sateisella säällä.
- Älä aloita asennusta jos olet väsynyt, nauttinut lääkkeitä tai alkoholia, jos tunnet huimausta tai et muuten kykene asennukseen.
- Hävitä kaikki muovisuojat huolella - älä jätä niitä lasten ulottuville.
- Pidä lapset poissa asennuspaikalta.
- Kun käytät tikkaita tai sähkötyökaluja noudata aina valmistajan antamia turva- ja käyttöohjeita.
- Ikke klatre opp eller stå på taket.
- Ikke heng eller legg på profilene.
- Tunge gjenstander bør ikke lenes mot pälene.
- Pidä katto ja räystäas puhtaana lumesta, lehdistä ja muusta roskasta.
- Katon alla, tai ympärillä seisominen voi olla vaarallista jos katon päällä on raskas lumi.
- Älä työnnä tai nojaa tuoterakenteita asennusvaiheen aikana.
- Raskaita tai teräviä esineitä ei pidä nojata seinäleivyjä vasten.
- Varmista että maahankiinnitys on turvallista ja ettei maaperässä ole putkia tai sähköjohtoja.
- **Huomaa:** Tämä tuote on ankkuroitava tasatulle pinnalle ja kiinteään perustukseen, jotta varmistetaan sen vakaus. Varmista, että ruuvit ja ankkurit ovat yhteensopivia perustustyyppin kanssa. Varmista, että kokoamisalueen ja lopullisen sijoituspaikan välillä ei ole esteitä.

## Puhdistusohjeet

- Puhdista tuote miedolla pesuaineliuksella ja huuhtele puhtaalla vedellä.
- Älä käytä paneelien puhdistukseen asetonia, hankaavia tai muita erikoispesuaineita.
- Puhdista tuote kokoamisen jälkeen.

## Ennen kokoamista

- Valitse paikka huolellisesti ennen kokoamista.
- Maan pinnan on oltava täysin tasainen ja suora, ja perustan oltava kiinteä, kuten betoni, asfaltti, puukansi, jne.
- Tee paikan valmistelut valmiiksi ennen kuin purat osta pakkauksesta ja aloitat kokoamisen.
- Lajittele osat ja tarkasta ohjeen mukainen sisältö.
- Osat on sijoiteltava käden ulottuville. Pidä kaikki pienet osat (ruuvit yms.) astiassa, jotta ne eivät pääse hukkumaan.
- Kysy neuvoa paikallisilta viranomaisilta koskien mahdollisia ennen tuotteen kokoamista tarvittavia lupia.
- Tämän ohjeen piirustukset on tarkoitettu 11' x 9' -vajalle + 4.1' laajennussarjalle. Huomaa, että sisältöluettelo viittaa vain 11' x 9' -vajaan.

**Huomaa:** Kaikki laajennusmoduuliin liittyvät vaiheet, jotka on merkitty katkoviivoitetulla kehyksellä, on tehtävä tuotteen kokoamisprosessin aikana.

Jos olet ostanut Yukon 11'x17.2' oy 11'x21.3', löydät asiaankuuluvat kokoonpano-ohjeet vahvistussarjasta.

## Valinnaiset lisävarusteet



WPC Floor Kit



Floor Extension Kit

**WPC-lattiasarja:** Jos olet hankkinut lattiasarjan tuotteeseen, niin siihen liittyvät vaiheet on merkitty näillä kuvakkeilla. Jos olet koonnut tuotteen ilman lattiasarjaa ja haluat lisätä sen, katso (näillä kuvakkeilla merkittyjä) asiaan liittyviä vaiheita kokoamisesta, ja tee tarvittavat säädöt.

**Tarvikevaja-hyllysarja:** Jos olet hankkinut hyllysarjan, niin suositellaan ruuvien #411 asettamista profiilien urien sisälle seiniä koottaessa.

**Pystysuora polkupyöräteline:** Voidaan asentaa, kun tuote on täysin koottu. Varmista, että alempi pyörä on lattian tasolla.

## Vaiheet



Kun havaitset lisätietokuvakkeen, huomioi sen kohdan asennukseen tarkoitetut lisäohjeet ja neuvot.



Tämä kuva ilmaisee, että asentajan on oltava tuotteen sisällä.



Tämä kuva ilmaisee, että asentajan on oltava tuotteen ulkopuolella.



## Huomio:

- Käytä kokoamisen aikana pehmeää alustaa osien alla, jotta vältetään niiden naarmuuntuminen ja vaurioituminen.

**Vaihe 1:** Jos olet hankkinut WPC-lattiasarjan, älä kokoa profiilia #8851!

**Vaihe 8:** Jos olet asentamassa WPC-lattiasarjaa, mittaa ja leikkaa lattialevy # 8912.

**Vaihe 18:** Kaikkien tuotteen paneelien mattapuolen on oltava ulospäin!

Käytä tarvittaessa mietoa saippuaa profiilien ja paneelien liukumisen helpottamiseksi.

**Vaihe 21:** Suositellaan, että asetat ruuvit #8192 paikoilleen esivalmisteluna hyllyjen asennusta varten. Jos olet hankkinut hyllysarjan, asenna enintään 2 hyllyä pylvästä kohden. Jos olet hankkinut Yukon vajan + Laajennuksen - siirry seuraavaan vaiheeseen.

**Vaihe 22:** Suositellaan ruuvien #8192 asettamista valmisteluna hyllyjen asennukselle.

Jos olet hankkinut hyllysarjan, asenna enintään kaksi hyllyä pylvästä kohden.

**Vaihe 31:** Varmista ennen ruuvien asettamista, että sisällä olevat metalliprofiilit eivät tunkeudu esiin.

**Vaihe 32:** Ennen ruuvien asettamista varmista, että sisäpuoliset metalliprofiilit eivät tunkeudu esiin, ja että ne ovat hyvin kiinnitettyinä toisiinsa alumiiniprofiilien sisällä.

**Vaihe 35:** Tarra on sijoitettava puhtaalle ja kuivalle pinnalle.

**Vaihe 44:** Hidasta ja varo liu:uttaessasi paneeleja sisään.

**Vaihe 48:** Varmista, että etäisyys seinän alumiiniprofiileiden ja kourun välillä on tasainen ennen kuin kiristät ruuvit sisäpuolelta.

**Vaihe 65:** Varmista, että vaha on suorassa ennen kuin ankkuroit sen valitsemaasi pintaan.

Käytä sopivia ruuveja ja tulppia (eivät sisälly toimitukseen).

- Kiristä kaikki ruuvit asennuksen lopuksi.

Älä kiristä ruuveja eikä muttereitä (411 & 466) ennenkuin kokoonpanoprosessi on saatettu päätökseen. Nämä 2 kuvakkeet ilmaisevat tarvitaanko kiristää ruuveja vai ei



Huomaa: tuotteen ankkurointi maahan on välttämätöntä sen vakauden ja jäykkyyden kannalta. Se vaaditaan tässä vaiheessa, jotta takuu olisi voimassa.



**VIGTIGT**

Læs venligst vejledningen omhyggeligt, inden du begynder at montere dette produkt. Udfør venligst trinene i den rækkefølge de er angivet i vejledningen. Opbevar denne vejledning et sikkert sted for fremtidig reference.

**Hoito ja turvaohjeet**

- Af sikkerhedsårsager anbefaler vi kraftigt at dette produkt monteres af minimum 2 personer.
- Nogle dele har metalkanter. Udvis venligst forsigtighed, når disse komponenter håndteres. Bær altid handsker, sko og beskyttelsesbriller under montering.
- Forsøg ikke at montere produkt i blæsevej, eller under våde forhold.
- Forsøg ikke at samle produkt, hvis du er træt, har taget stoffer, medicin, eller alkohol, eller hvis du lider af svimmelhed.
- Bortskaf alle plastikposer på sikker vis - hold dem uden for børns rækkevidde væk.
- Hold børn væk fra monteringsområdet.
- Når du anvender en trappestige, eller elektriske værktøjer, så vær sikker på at du følger producentens sikkerhedsanvisninger.
- Kravl eller stå ikke på taget.
- Hæng ikke eller læg på profilerne.
- Tunge genstande bør ikke lænes op ad pælene.
- Hold taget og tagrenden fri for sne, snavs og blade.
- Det er farligt at stå under eller tæt ved taget, hvis det er belastet af store mængder sne.
- Læn dig ikke mod produkt og skub ikke til det under monteringen.
- Varme ting såsom netop brugte griller, blæselamper osv må ikke opbevares i produkt.
- **Bemærk:** Dette produkt skal forankres på en jævn overflade og et solidt fundament for at sikre stabiliteten. Sørg for, at skruer og ankre er kompatible med fundamenttypen. Sørg for, at der ikke er forhindringer imellem samlingsområdet og den endelige position.

**Rengøringsvejledning**

- Anvend en mild rengøringsopløsning, for at rengøre havepavillonen, og skyl med rent koldt vand.
- Anvend ikke acetone, slibende rengøringsmidler, eller andre specialrengøringsmidler til at rengøre panelerne.
- Rengør produktet, når monteringen er udført.

**Før montering**

- Vælg stedet omhyggeligt inden du påbegynder samlingen.
- Gulvoverfladen skal være helt flad og vandret, og have solid grund under sig såsom beton, asfalt, etagedæk osv.
- Færdiggør forberedelse inden udpakning af dele og begyndelse montering.
- Sorter delene og kontroller dem i forhold til indholdslisten.
- De forskellige dele bør lægges ud, så de er lettilgængelige. Put alle de små dele (skruer osv.) i en skål, så de ikke bliver væk.
- Henvend dig venligst til de lokale myndigheder hvis en tilladelse er påkrævet inden produktet konstrueres.
- Tegningerne i denne monteringsvejledning er designet til 11' x 9' skur + 4.1', forlængelsessæt. Bemærk, at indholdslisten kun henviser til 11' x 9' skuret.

**Bemærk:** Alle trin i forlængelsesmodulet er markeret med en stiplede kant, skal udføres i løbet af produktets montering.

Hvis du har købt Yukon 11'x17.2'oy 11'x21.3', finder du de relevante monteringsinstruktioner i forstærkningssættet.

**Valgfrit tilbehør**

WPC Floor Kit



Floor Extension Kit

**WPC gulvsæt:** Hvis du har købt gulvsættet sammen med produktet, er relevante trin markeret med disse ikoner. Hvis du har monteret produktet uden gulvsættet og ønsker at tilføje et, henvises der til de relevante trin (markeret med disse ikoner) i monteringen og udfør de nødvendige justeringer.

**Hyldesæt til skur:** Hvis du har købt hyldesæt, anbefales det at indsætte # 411 skruerne i profilens skinne under vægmontering.

**Lodret cykelophæng:** Kan monteres, når produktet er fuldt monteret. Sørg for, at bundhjulet er i gulvniveau.

**Under monteringen**

Når du støder på informationsikonet, bedes du venligst se det relevante monteringstrin for yderligere kommentarer og hjælp.



Dette ikon indikerer, at installatøren skal befinde sig inde i for produktet



Dette ikon indikerer, at installatøren skal befinde sig uden for produktet

**OBS:**

- Under monteringen skal du lægge noget blødt under delene for at undgå ridser og skader.

**Trin 1:** Hvis du har købt et **WPC Gulvsæt**, skal du ikke montere profil # **8851!**

**Trin 8:** Hvis du monterer et **WPC Gulvsæt**, skal du måle og skærer gulvbrættet # **8912**.

**Trin 18:** Den matte side på alle produktets paneler skal vende op ad!

Brug mild sæbe hvis det er nødvendigt for at lette samlingen af profiler og paneler.

**Trin 21:** Det anbefales at indsætte skruer # **8192** som forberedelse til montering af hylder. Hvis du har købt et hylde sæt, må du højst montere 2 hylder pr. stolpe. Hvis du har købt Yukon Skur + Forlænger - skal du gå videre til næste trin.

**Trin 22:** Det anbefales at indsætte skruer # **8192** som forberedelse til montering af hylder. Hvis du har købt et hylde sæt, må du højst montere 2 hylder pr. stolpe.

**Trin 31:** Sørg for, at de indvendige metalprofiler ikke stikker ud, før skruerne sættes i.

**Trin 32:** Sørg for, at de indvendige metalprofiler ikke stikker ud, før skruerne sættes i og er godt forbundet med hinanden inde i aluminiumprofilerne.

**Trin 35:** Klistermærket skal anbringes på en ren og tør overflade.

**Trin 44:** Gør det langsomt og vær forsigtig, når du skubber panelerne ind.

**Trin 48:** Kontroller, at afstanden mellem væggen aluminiumsprofiler og tagrende er identisk før du strammer skruerne på indersiden.

**Trin 65:** Sørg for, at skuret er i plan, før du fastgøre det til den ønskede overflade. Brug egnede skruer og dykker (medfølger ikke).

\* Stram alle skruer når du er færdig med monteringen.

Stram ikke skruer og møtrikker (411 og 466), før monteringsproceduren er afsluttet. Disse 2 ikoner indikerer, om skruerne skal strammes eller ej



**Bemærk venligst:** Forankring af dette produkt til jorden er afgørende for dets stabilitet og styrke. For at sikre gyldigheden af din garanti, kræves det, at du gennemfører dette trin.

**BELANGRIJK!**

Alstublieft lees deze handleiding voor u begint met het assembleren van het product.  
Alstublieft volg de stappen in de volgorde zoals vermeld staat in deze instructie.  
Bewaar deze instructies op een goede plek.

**Veiligheid en voorzorgsmaatregelen**

- Vanwege veiligheidsredenen is het advies om dit product met minimaal twee personen te assembleren.
- Wees voorzichtig, sommige metalen onderdelen hebben scherpe randen.  
Draag tijdens de complete assemblage veiligheid schoenen-, bril en handschoenen.
- Probeer niet de Artikel tijdens winderig of regenachtig weer op te bouwen.
- Niet opbouwen bij vermoeidheid, wanneer onder invloed van drugs, medicatie of alcohol, of bij duizeligheid tijdens het bukken.
- Verwijder de plastic verpakking veilig en houdt deze buiten bereik van kinderen.
- Laat kinderen niet in de buurt van tijdens de opbouw.
- Bij het gebruik van trapladders of elektrisch gereedschap hanteer dan altijd de bijbehorende veiligheidsinstructies.
- Niet op het dak staan of klimmen.
- Hang niet op of leg op de profielen.
- Geen zware voorwerpen tegen de standers plaatsen.
- Houdt de goot vrij van bladeren, sneeuw en vuil.
- Zware sneeuwbelasting op het dak kan het onveilig maken om eronder of in de buurt ervan te staan.
- Læn dig ikke mod produkt og skub ikke til det under monteringen.
- Varme ting såsom netop brugte griller, blæselamper osv må ikke opbevares i produkt.
- **Opmerking:** dit product moet worden verankerd op een geëgaliseerd oppervlak en een stevige ondergrond om de stabiliteit te garanderen. Zorg ervoor dat schroeven en ankers compatibel zijn met het funderingstype. Zorg ervoor dat er geen obstructies zijn tussen het montagegebied en de eindpositie.

**Schoonmaak instructies**

- Om de Artikel schoon te maken, gebruik slecht milde reinigers en spoel dit af met schoon en koud water.
- Gebruik geen aceton, schurende detergenten of andere speciale middelen voor het reinigen van de panelen.
- Maak het product schoon na assemblage.

**Vóór de vergadering**

- Kies deze locatie zorgvuldig voordat u begint met de montage.
- Het grondoppervlak moet perfect vlak en waterpas zijn en een stevige ondergrond hebben zoals beton, asfalt, een dek enz.
- Voltooi de voorbereiding van de locatie voordat u onderdelen uitpakt en begint met de montage.
- Sorteer de onderdelen en controleer dit met de materiaallijst
- Onderdelen moeten dicht bij de hand liggen. Bewaar alle kleine onderdelen (schroeven, enz.) in een kom zodat je ze niet verliest.
- Raadpleeg uw plaatselijke autoriteiten of er bepaalde vergunningen vereist zijn voordat u het product gaat bouwen.
- De tekeningen in deze handleiding zijn ontworpen voor een uitbreidingsset van 11' x 9's + 4,1'. Houd er rekening mee dat de inhoudslijst alleen verwijst naar een schuurtje van 11' x 9'.

**Opmerking:** Alle stappen van de uitbreidingsmodule die zijn gemarkeerd met een streepje, moeten worden uitgevoerd tijdens het assemblageproces van het product.

Als u Yukon 11'x17.2' of 11' x 21.3' hebt gekocht, vindt u de relevante montage-instructies in de versterkingskit.

**Optionele Accessoires**

WPC Floor Kit



Floor Extension Kit

**WPC Vloerkit:** Als u de vloerkit bij het product hebt gekocht, zijn de relevante stappen gemarkeerd met deze pictogrammen. Als u het product hebt geassembleerd zonder de vloerkit en er een wilt toevoegen, raadpleegt u de relevante stappen (gemarkeerd met deze pictogrammen) in de assembly en voer de nodige aanpassingen uit.

**Utility Shed Shelf Kit:** Als u schappensets hebt gekocht, wordt het aanbevolen om schroeven # 411 in de profielen te plaatsen tijdens de montage van de wanden.

**Verticale fiets hanger:** Kan worden geïnstalleerd als het product volledig is gemonteerd. Zorg ervoor dat het onderste wiel op vloerniveau staat.

**Tijdens de Assemblage**

Wanneer dit informatie icoon vermeldt staat, refereer naar de relevante assemblage stap voor bijbehorende opmerkingen en assistentie.



Dit pictogram geeft aan dat de persoon die het product installeert zich in het product zou moeten bevinden.



Dit pictogram geeft aan dat de persoon die het product installeert zich buiten het product moet bevinden.

**Attentie:**

- Gebruik tijdens de montage een zacht oppervlak onder de onderdelen om krassen en beschadigingen te voorkomen.

**Stap 1:** Als u een **WPC-vloerkit** hebt gekocht, monteer dan profiel # **8851** niet!

**Stap 8:** Als u een **WPC-vloerkit** installeert, meet en knipt u vloerplaat # **8912**.

**Stap 18:** Matte zijde van alle panelen van het product moet naar buiten gericht zijn!

Gebruik indien nodig milde zeep om het glijden van profielen en panelen te vergemakkelijken.

**Stap 21:** Het wordt aanbevolen om schroeven # **8192** in te voegen als voorbereiding voor het monteren van planken. Als u een boekenplank hebt aangeschaft, kunt u maximaal 2 planken per paal plaatsen. Als u de Yukon Shed + extensie hebt aangeschaft, gaat u naar de volgende stap.

**Stap 22:** Het wordt aanbevolen om schroeven # **8192** in te voegen als voorbereiding voor het monteren van planken. Als u een boekenplank hebt aangeschaft, kunt u maximaal 2 planken per paal plaatsen.

**Stap 31:** Voordat u de schroeven installeert, moet u ervoor zorgen dat de interne metalen profielen niet uitsteken.

**Stap 32:** Voordat u de schroeven installeert, moet u ervoor zorgen dat de interne metalen profielen niet uitsteken en goed met elkaar zijn verbonden binnen de aluminium profielen.

**Stap 35:** De sticker moet op een schoon en droog oppervlak worden geplaatst.

**Stap 44:** Doe langzaam aan en wees voorzichtig bij het inschuiven van de panelen.

**Stap 48:** Zorg ervoor dat de afstand tussen de aluminium profielen en goot van de muur identiek is voordat de schroeven aan de binnenkant worden vastgedraaid.

**Stap 65:** Zorg dat de schuur waterpas staat voordat u hem op het oppervlak van uw keuze verankert. Gebruik geschikte schroeven en pluggen (niet meegeleverd).

\* Draai op het einde van de montage alle schroeven stevig vast.

Draai schroeven en moeren (411 & 466) niet vast voordat het montageproces compleet is. Deze 2 icoontjes geven +B5 aan of het vastdraaien van schroeven is vereist.



**Let op:** Verankering van dit product aan de grond is van essentieel belang voor de stabiliteit en stevigheid. Deze fase dient te worden voltooid, om uw garantie geldig te laten blijven.

**IMPORTANTE**

Si prega di leggere attentamente le istruzioni prima di iniziare a montare questo prodotto. Si prega di andare passo passo nell'ordine indicato in queste istruzioni. Conservare le istruzioni in un luogo sicuro per un futuro riferimento.

**Consigli di cura e sicurezza**

- Per motivi di sicurezza si consiglia vivamente che il prodotto sia assemblato da almeno due persone.
- Alcuni componenti hanno dei bordi in metallo. Si prega di prestare attenzione quando si maneggiano questi componenti. Indossare sempre guanti, scarpe e occhiali di protezione durante il montaggio.
- Non cercare di montare il Prodotto in presenza di vento o pioggia.
- Non tentare di montare il Prodotto se siete stanchi, avete preso droghe, farmaci o alcool, o se siete inclini a vertigini.
- Smaltire tutti i sacchetti di plastica in modo sicuro - tenerli lontani dalla portata dei bambini.
- Tenere i bambini lontani dalla zona di assemblaggio.
- Quando utilizzate una scala o strumenti di potenza, assicuratevi di seguire i consigli di prudenza del produttore.
- Non salite o rimanete in piedi sul tetto.
- Do not hang or lay on the profiles.
- Gli articoli pesanti non devono essere appoggiati contro i pali.
- Tenere tetto e grondaie pulite da neve, sporco e foglie.
- Un forte carico di neve sul tetto può rendere pericoloso stare al di sotto o nelle vicinanze.
- Non appoggiarsi o spingere la prodotto durante la sua costruzione.
- Oggetti roventi quali griglie o bruciatori per saldature usati di recente ecc., non devono essere introdotti nella Prodotto.
- **Nota:** Questo prodotto deve essere ancorato a una superficie livellata e solida fondamenta per assicurarne la stabilità. Assicurarsi che viti e ancoraggi siano compatibili con il tipo di fondamenta. Assicurarsi che non ci siano ostruzioni tra l'area di montaggio e la posizione finale.

**Istruzioni per la pulizia**

- Per pulire il Prodotto, utilizzare un detergente delicato e risciacquare con acqua pulita fredda.
- Non utilizzare acetone, detergenti abrasivi o altri detergenti speciali per la pulizia dei pannelli.
- Pulisci il prodotto una volta che il montaggio è completo.

**Prima dell'Assemblea**

- Scegliete con cura il vostro luogo di montaggio prima di assemblare.
- Il terreno delle superficie deve essere perfettamente piatto e livellato e deve avere una solida base come cemento, asfalto, terra, ecc.
- Completare la preparazione del posto prima di disimballare le parti e iniziare ad assemblare.
- Ordinare i componenti e verificare con l'elenco contenuto
- Le parti devono essere poste a portata di mano. Conservare tutte le piccole parti (viti, ecc.) in una bacinella per evitare di perderle.
- Si prega di consultare le vostre autorità locali in caso siano richiesti permessi prima di costruire il prodotto.
- I disegni in questo manuale sono progettati per il capannone 11' x 9' + Kit di Estensione 4.1'.  
Si prega di notare che l'elenco dei contenuti si riferisce solo al capannone 11' x 9'.

**Nota:** tutti i passaggi del modulo di estensione sono contrassegnati da un trattino contorno, dovrebbe essere eseguita durante il processo di assemblaggio del prodotto.

Se hai acquistato Yukon 11' x 17.2' o 11' x 21.3'; troverai le relative istruzioni di montaggio nel kit di rinforzo.

**Accessori Optional**

WPC Floor Kit



Floor Extension Kit

**Kit pavimento WPC:** se hai acquistato il kit pavimento con il prodotto, i passaggi pertinenti sono contrassegnati da queste icone. Se hai assemblato il prodotto senza il kit pavimento e desideri aggiungerne uno, fai riferimento ai passaggi pertinenti (contrassegnati con queste icone) nell'assieme ed eseguire le regolazioni necessarie.

**Utility Shed Shelf Kit:** se hai acquistato i kit di scaffali, è consigliabile inserire le viti n. 411 all'interno delle tracce dei profili durante l'assemblaggio delle pareti.

**Portabici verticale:** può essere installato una volta che il prodotto è completamente assemblato. Assicurati che la ruota inferiore sia a livello del pavimento.

**Durante il Montaggio**

Quando si incontra l'icona delle informazioni, fare riferimento al passo di montaggio rilevante per ulteriori commenti e assistenza.



Questa icona indica che l'installatore deve essere all'interno del prodotto



Questa icona indica che l'installatore deve essere all'esterno del prodotto

**Attenzione:**

- Durante il montaggio, utilizzare una superficie morbida sotto le parti per evitare graffi e danni.

**Passo 3:** se hai acquistato un kit da pavimento WPC, non assemblare il profilo # 8851!

**Passo 8:** se si installa un kit da pavimento WPC, misurare e tagliare il pannello per pavimento # 8912.

**Passo 18:** il lato opaco di tutti i pannelli del prodotto deve essere rivolto verso l'esterno!

Usa sapone neutro se necessario per facilitare lo scorrimento di profili e pannelli.

**Passo 21:** Si consiglia di inserire le viti n. 8192 come preparazione per i ripiani di montaggio.

Se hai acquistato un kit scaffale, montare un massimo di 2 ripiani per post.

Se hai acquistato l'estensione Yukon Shed + - vai al passaggio successivo.

**Passo 22:** Si consiglia di inserire le viti n. 8192 come preparazione per i ripiani di montaggio.

Se hai acquistato un kit scaffale, montare un massimo di 2 ripiani per post.

**Passo 31:** Prima di inserire le viti, assicurarsi che i profili metallici interni non sporgano.

**Passo 32:** Prima di inserire le viti, assicurarsi che i profili metallici interni non sporgano e sono ben connessi l'un l'altro all'interno dei profili di alluminio

**Passo 35:** L'adesivo deve essere piazzato su una superficie pulita e asciutta.

**Passo 44:** Rallentare e fare attenzione quando si fanno scivolare i pannelli all'interno

**Passo 48:** Assicurarsi che la distanza tra i profili in alluminio dei muri e la grondaia sia identica prima di stringere le viti all'interno

**Passo 65:** Assicurarsi che il pannello sia livellato prima dell'ancoraggio alla superficie scelta.

Usa viti e cavi adatti (non inclusi)

\* Stringi tutte le viti al termine del montaggio.

Non serrare viti e dadi (411 & 466) fino alla fine del processo di assemblaggio.

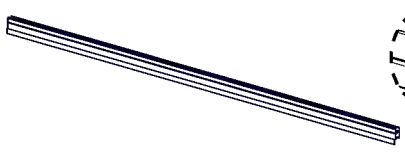
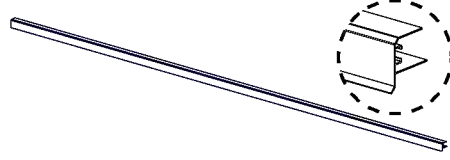

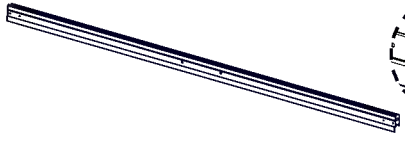
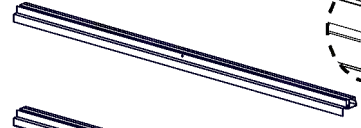

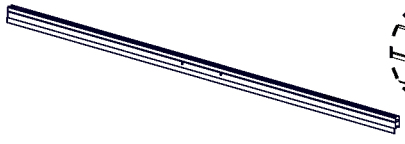


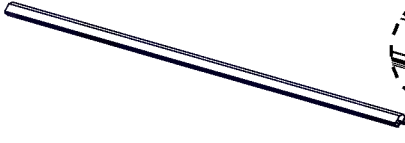

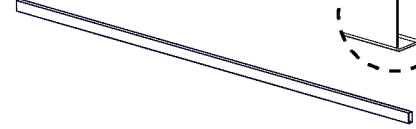
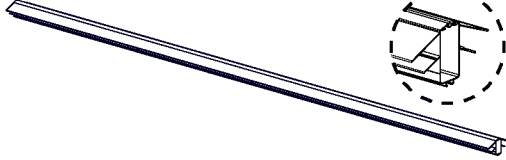


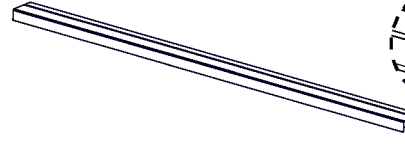


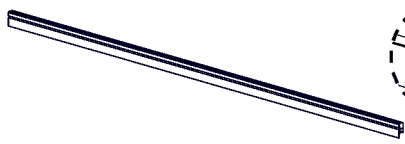


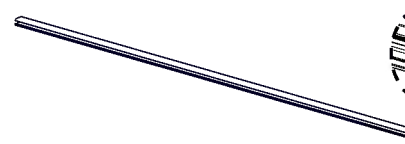

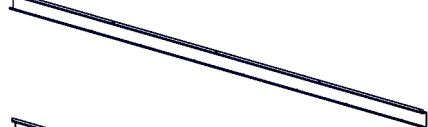




Queste 2 icone indicano se è necessario o meno serrare le viti







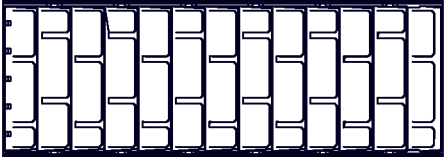
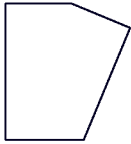
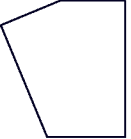
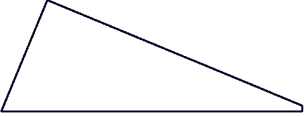

**Nota bene:** il fissaggio di questo prodotto a terra è essenziale per ottenere stabilità e rigidità. Affinché la garanzia sia valida è necessario completare questo passaggio.

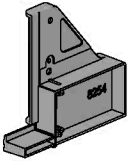
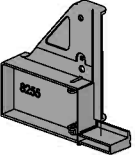
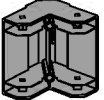
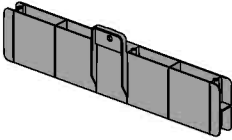
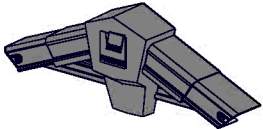
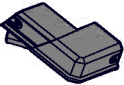
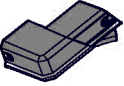
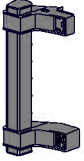
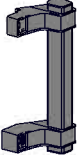


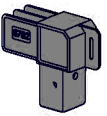
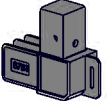

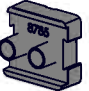


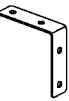
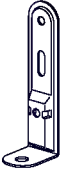
# Contents

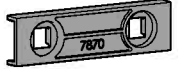
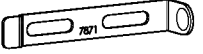
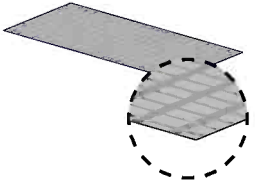
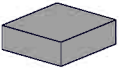
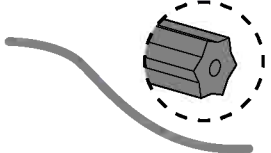
Item		Qty.	Item		Qty.	Item		Qty.
8835		2	9018		2	256		8
8836		1	8844		1	9020		2
8837		1	8842		1	8913		2
8840		4	8845		4	9027		1
9016		1	8850		1	8867		4
8846		4	8851		1	8866		2
8838		2	8834		4	8853		2
8839		19	8847		4	9024		2
			8833		6	8854		1
			8848		2	8855		1

# Contents


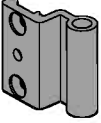

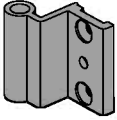
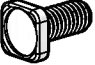

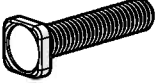

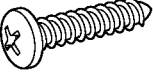
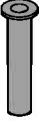






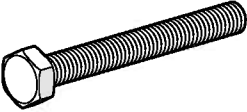
Item		Qty.
8858		6
9029		8
8859		4
8864		8
9030		8
8862		2
8863		2
8860		2
8861		2

Item		Qty.
8254		1
8255		1
7602		4
8447		1
8789		2
8787		2
8788		2
8784		1
8783		1



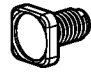
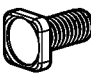


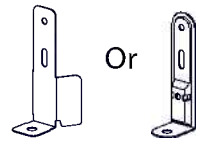

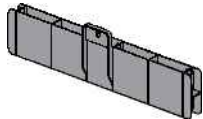
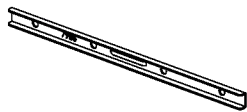
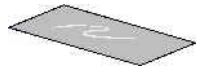
Item		Qty.
8782		4
8781		4
8786		4
8785		2
8779		1
8778		1
8274		2
9227		12


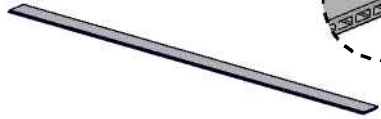

Item		Qty.
7870		2
7871		2
8884		4
8883		4
8885		2


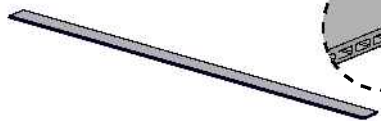

# Contents


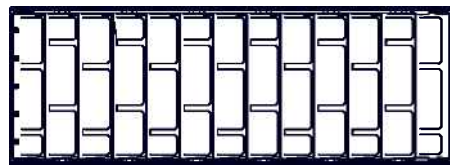
Item		Qty.	Item		Qty.
466		112 (+11)	7919		4
411		81 (+7)	7918		4
8192		25 (+3)	7921		4
7284		2	7920		4
8422		2	7923		8
4045		68 (+6)	7922		4
7442		32 (+2)	7924		16
7524		20 (+2)			
4008		12 (+1)			
8635		4			

# Contents Extension Kit

Item	Qty.	Item	Qty.
8839	4	 Extension Kit	
9023	4	466 	42 (+2)
		411 	36 (+2)
9017	1	8192 	6
9021	1	4045 	12 (+1)
9022	1	7442 	16 (+1)
9019	2	8856 Or 9227  Or 	2
9028	1	8447 	2
9025	1	7985 	5
9026	1	100 	2

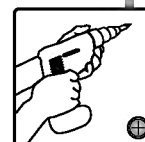
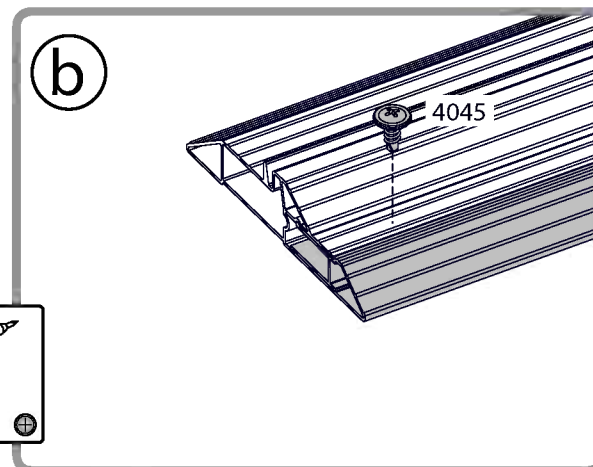
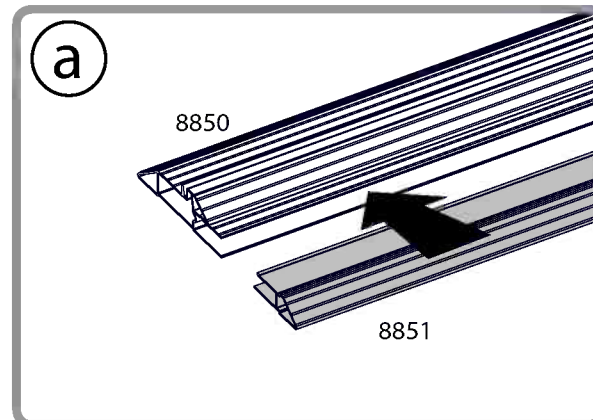
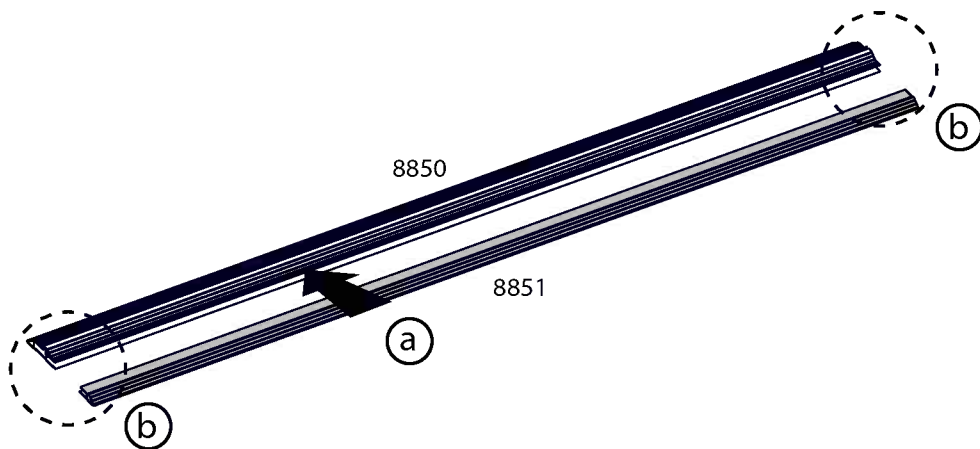
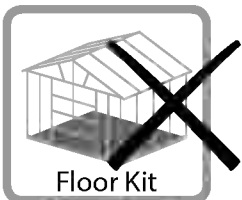
Item	Qty.
 Floor Kit 11'x9'	
8912  	18

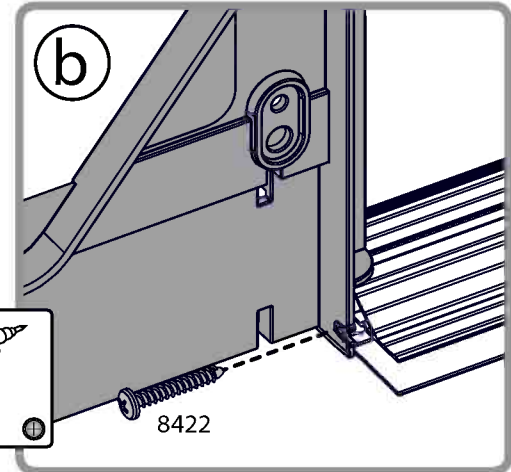
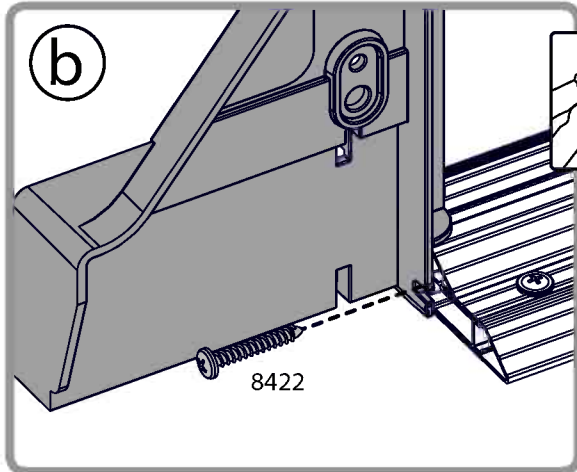
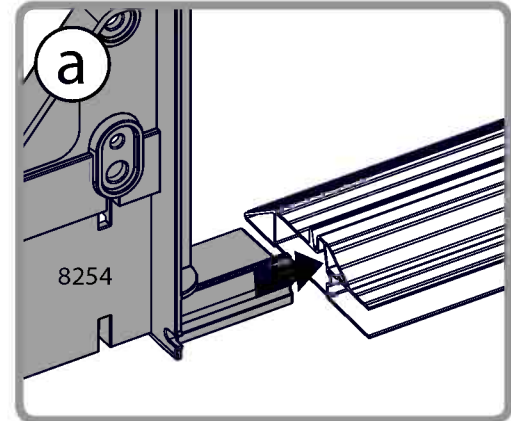
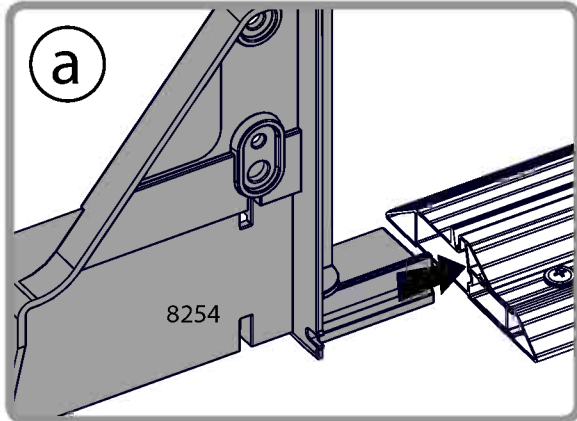
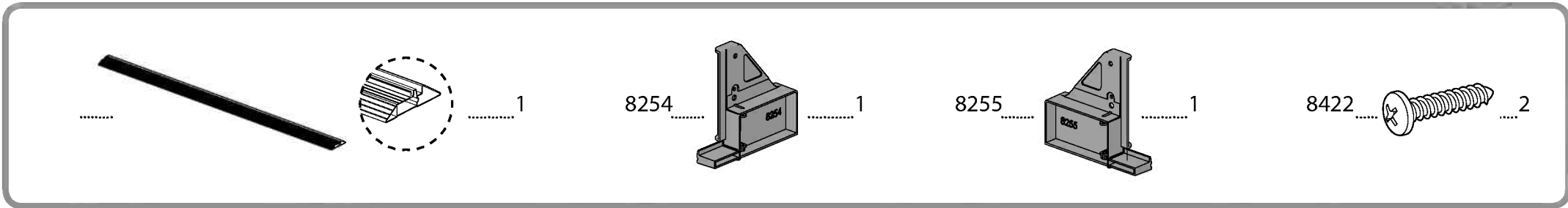
Item	Qty.
 Floor Extension Kit 11'x4'	
8912  	9

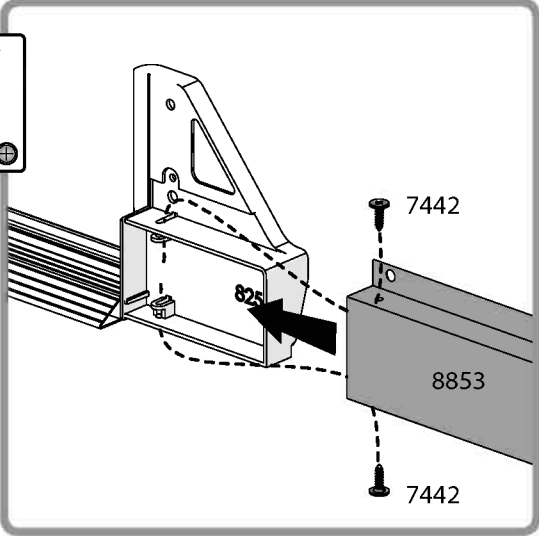
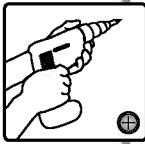
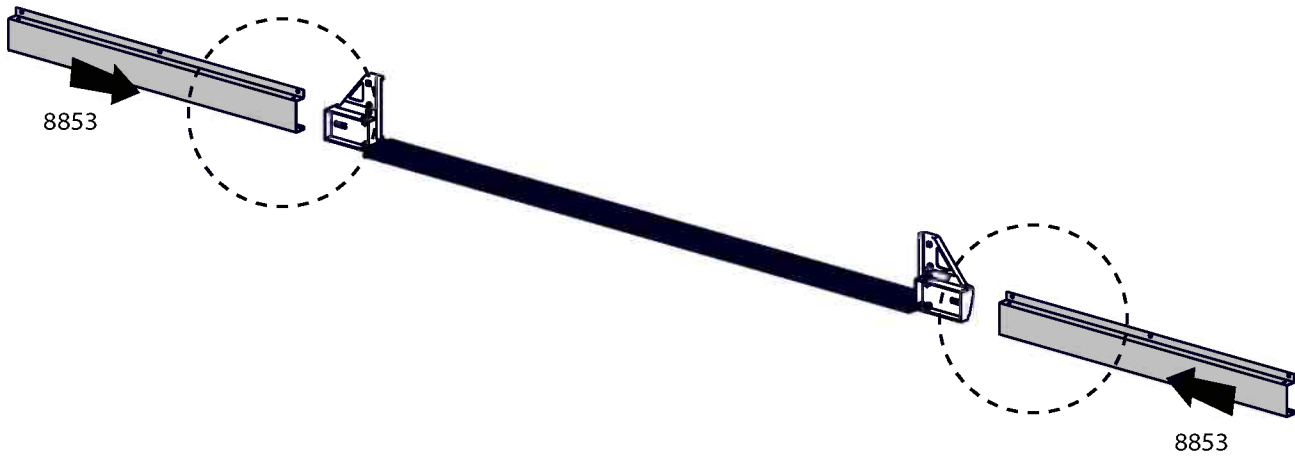
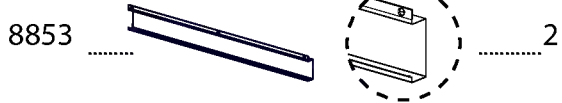
9029		4
9030		4

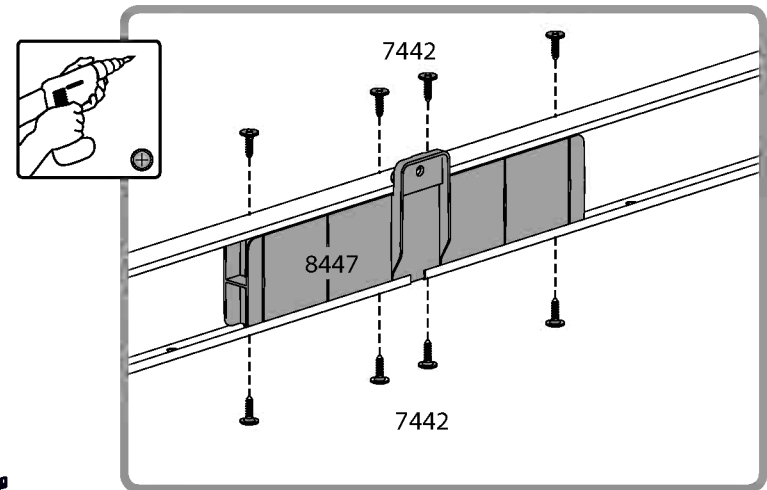
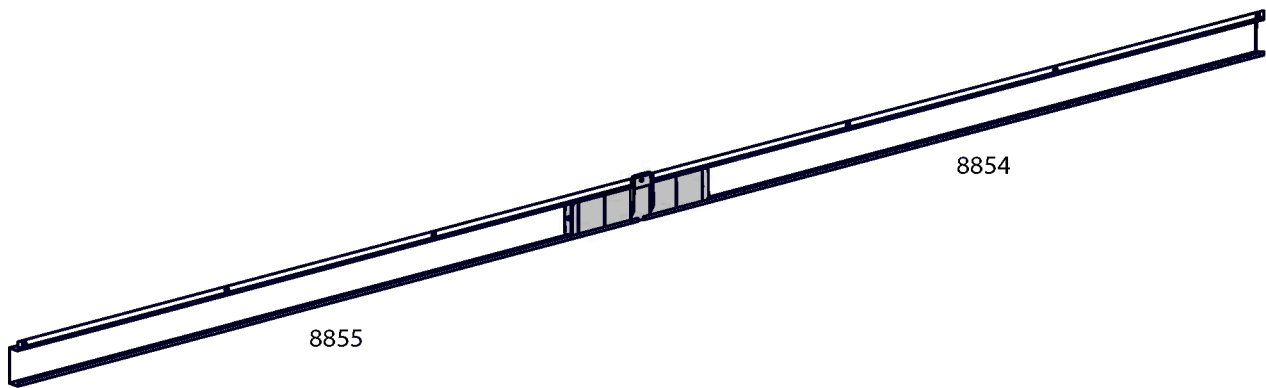
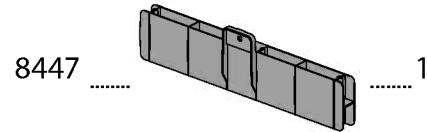
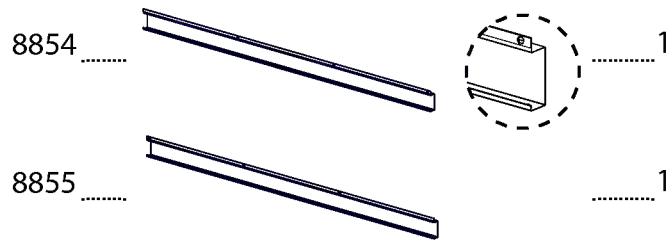
1

**i** If you've purchased a **WPC Floor Kit**, do not assemble profile #8851!







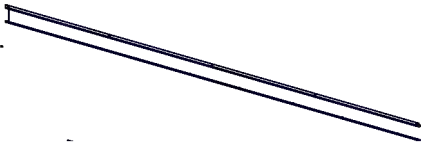


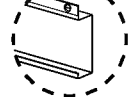

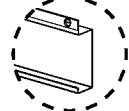
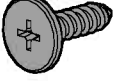
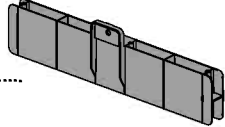




5

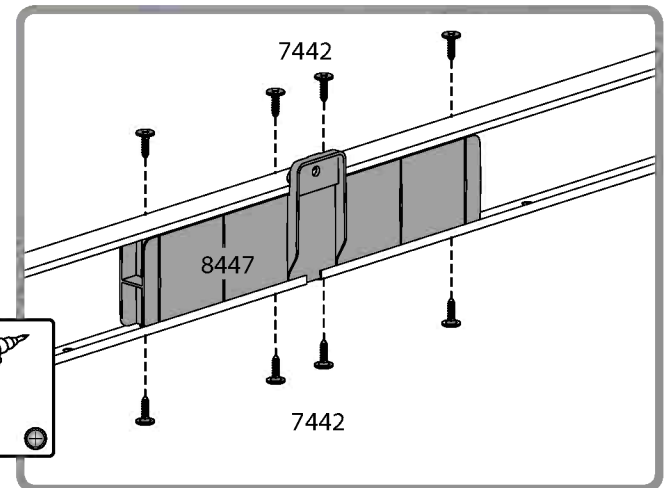
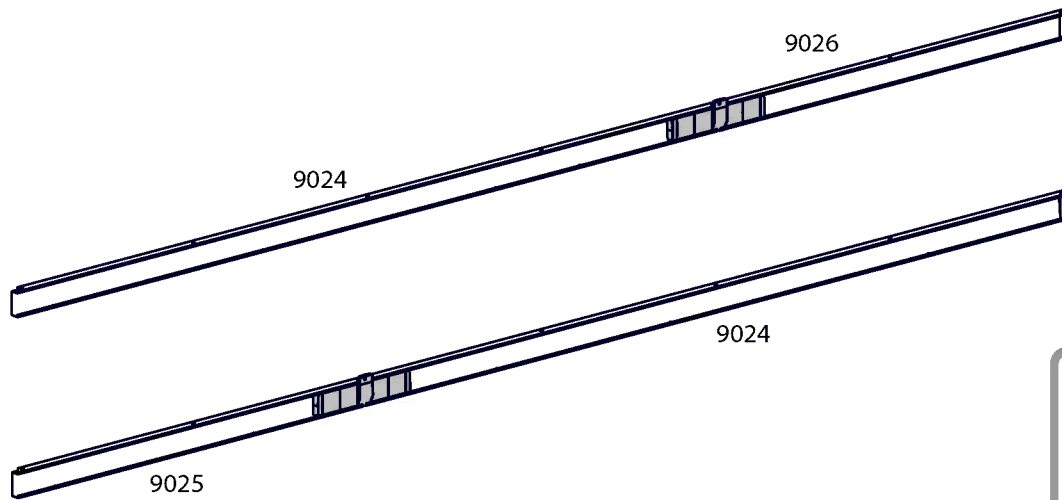
For Extension Kit Only



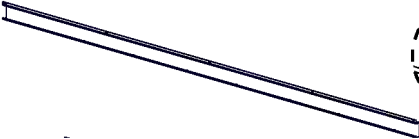
- 9024 .....  ..... 2 
- 9025 .....  ..... 1 
- 9026 .....  ..... 1 
- 7442 .....  ..... 16
- 8447 .....  ..... 2

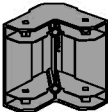



11'x13'  
11'x9' + 11'x4'



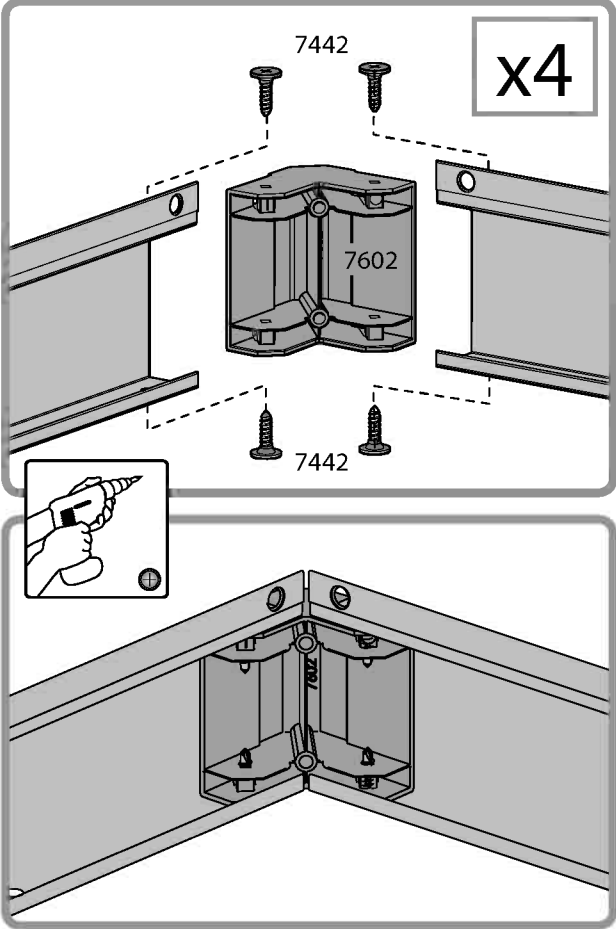


9024 .....  ..... 2

7602 .....  ..... 4

7442 .....  ..... 16

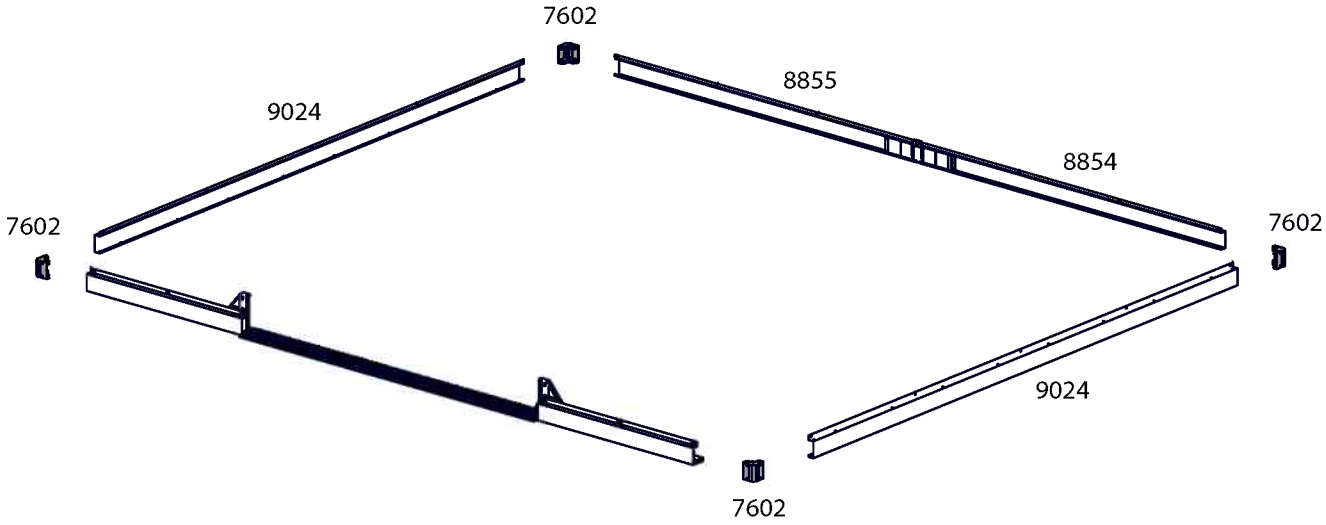
**x4**



7442

7602

7442



9024

7602

8855

8854

7602

9024

7602

9026

9024

9025

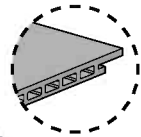
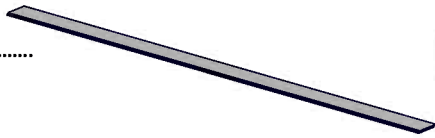
9024

**Extension Kit**

**7** For Floor Kit Only



8912 .....



..... 17

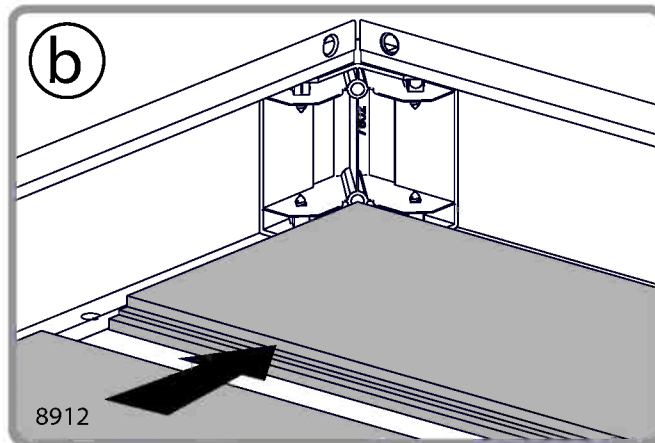
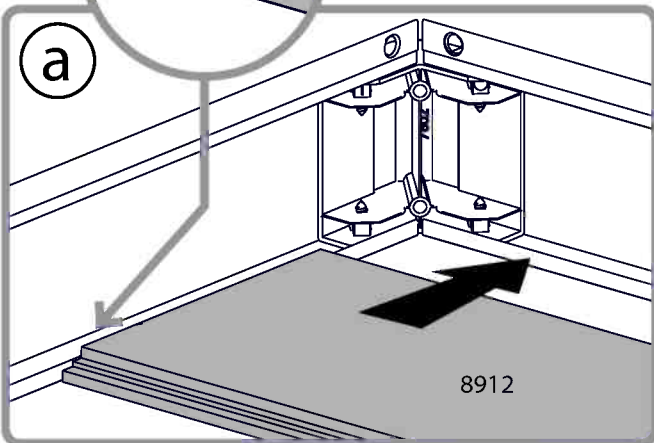
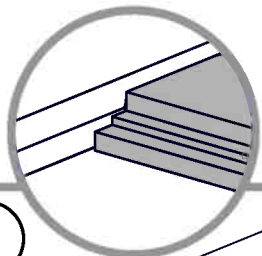
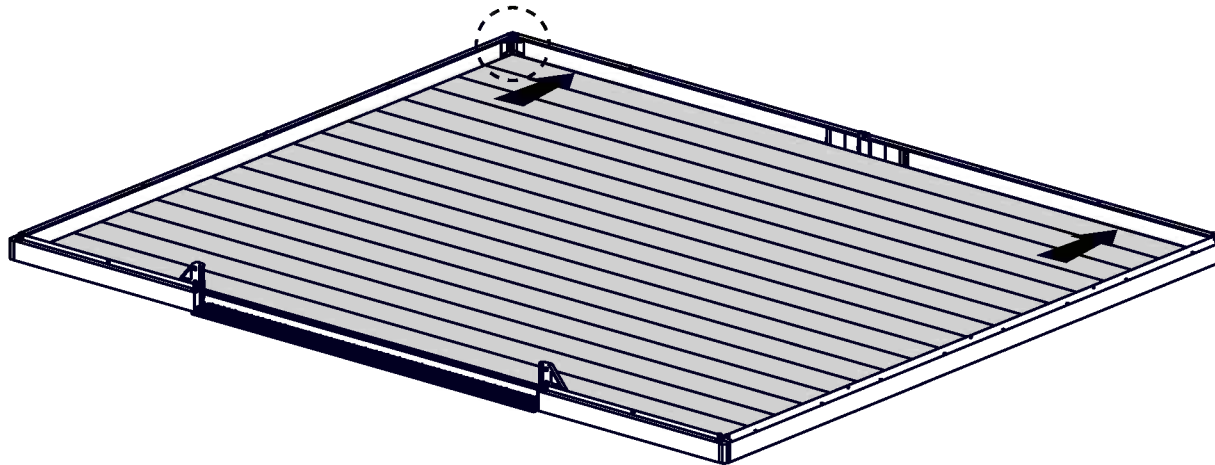


Floor Extension Kit

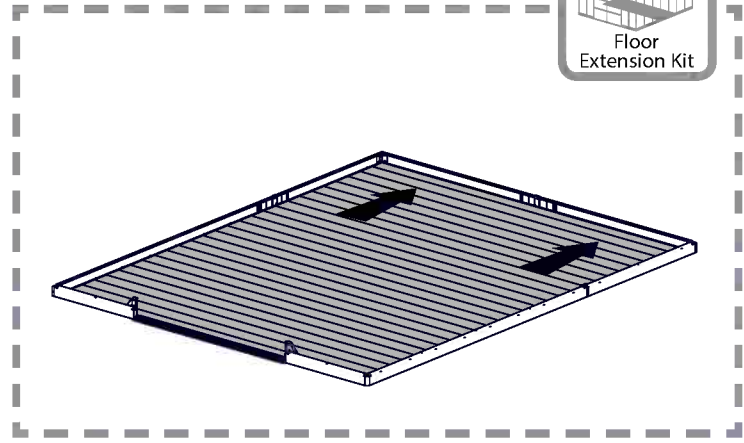
8912..... 9



Floor Kit



Floor Extension Kit



8

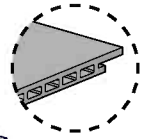
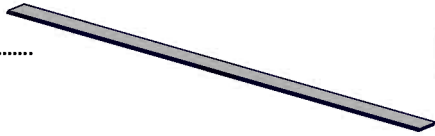


# Only Floor Kit

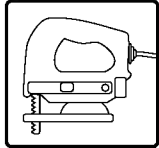
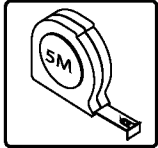
If you're installing a **WPC Floor Kit**, measure and cut floor board #8912.



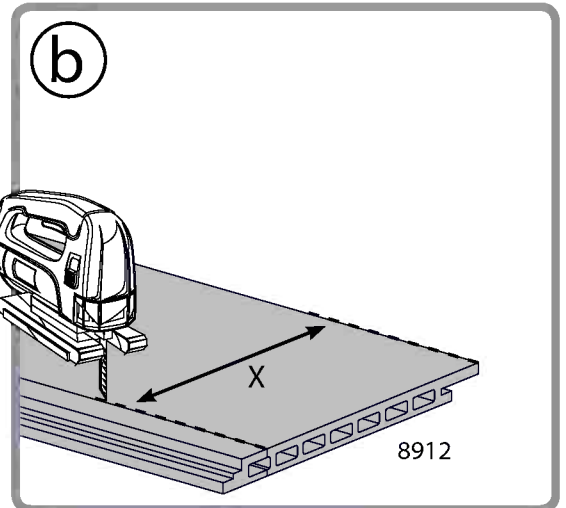
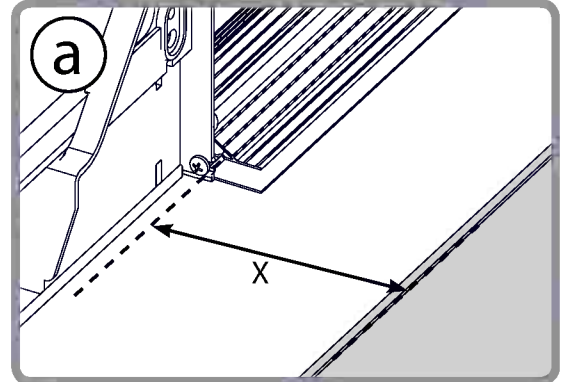
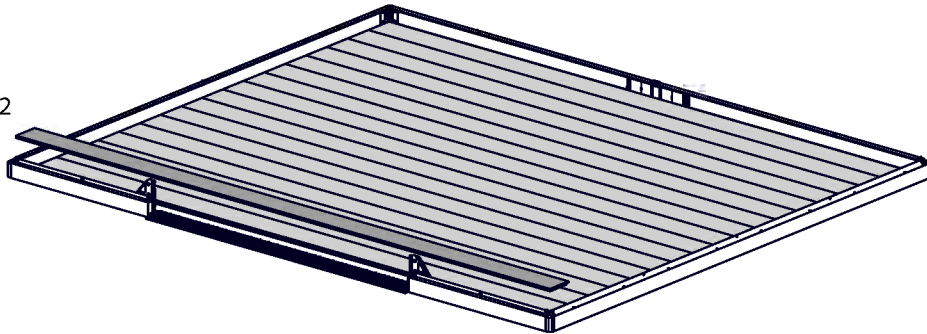
8912 .....



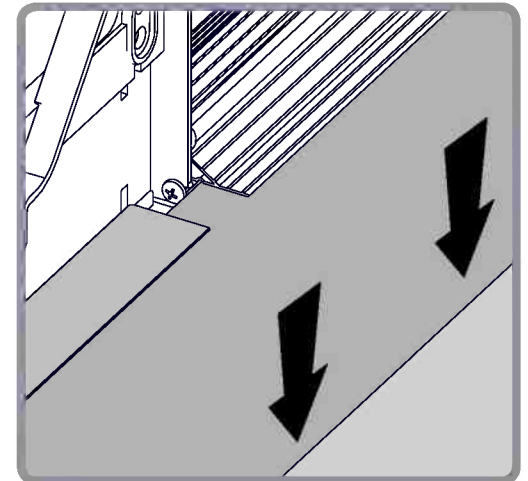
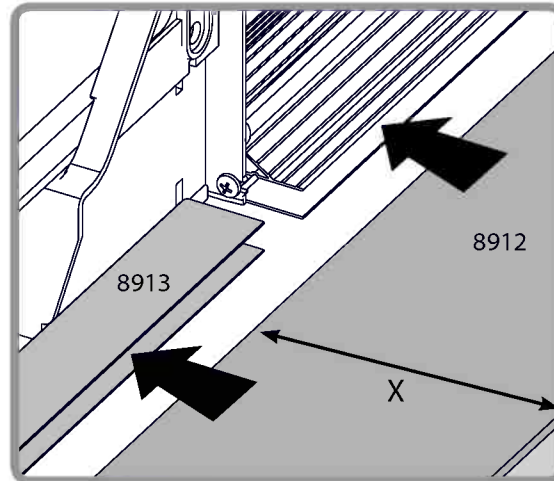
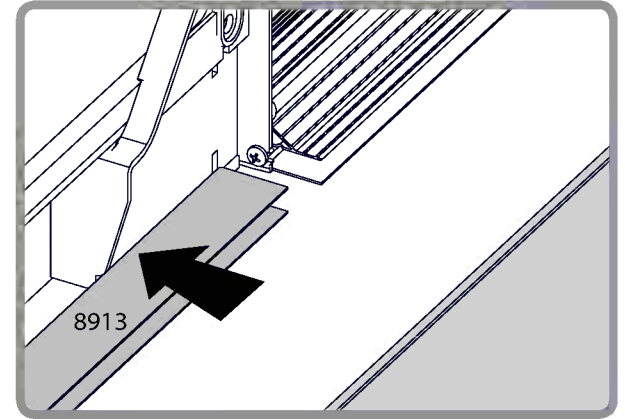
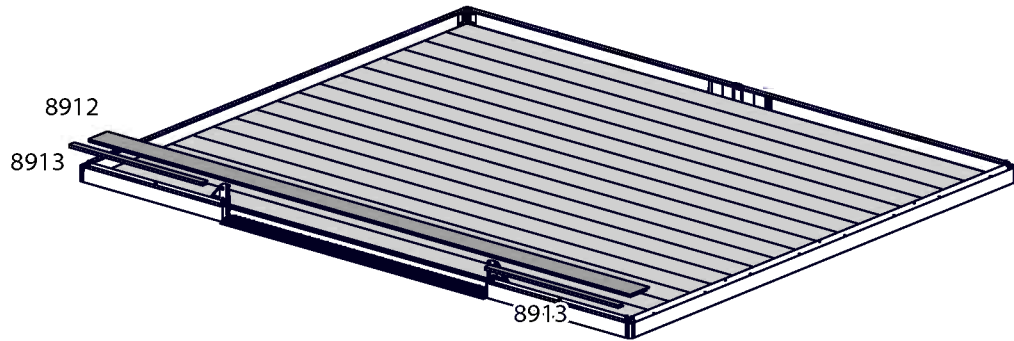
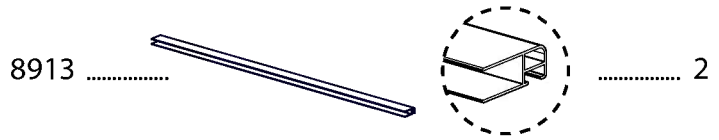
..... 1

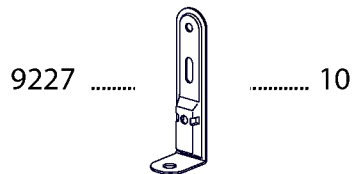


8912



**9** For Floor Kit Only



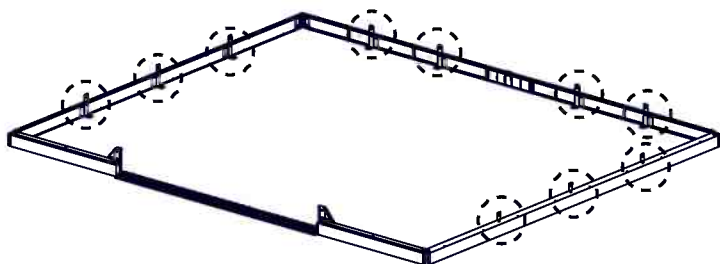


Extension Kit

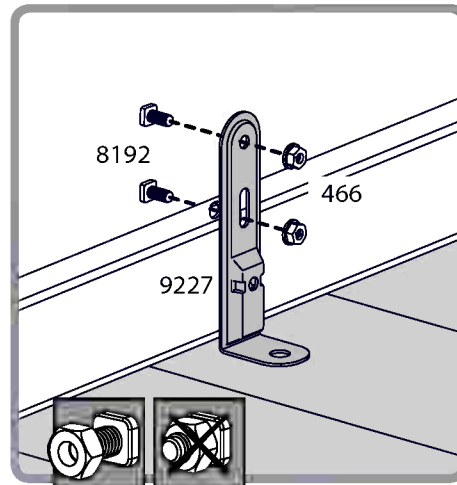
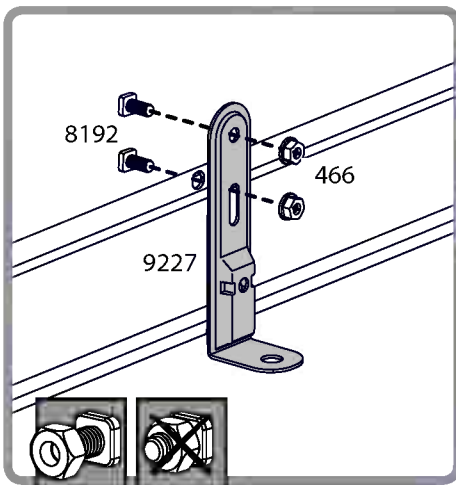
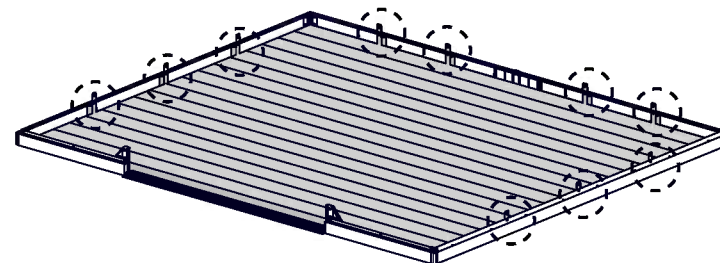
- 8856/9227 ..... 2
- 8192 ..... 4
- 466 ..... 4



NO Floor Kit

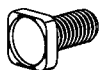


Floor Kit





8192 ..... 3

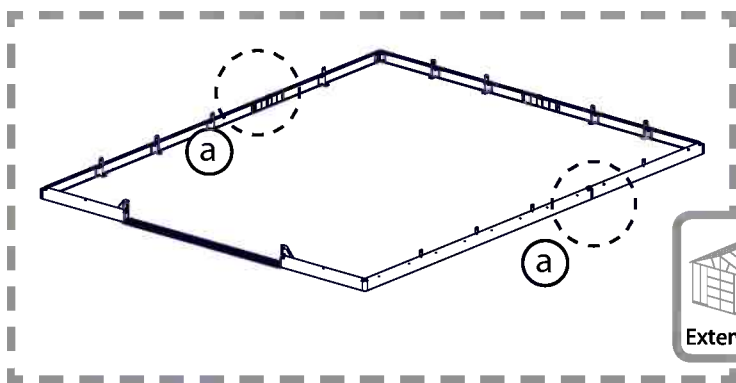
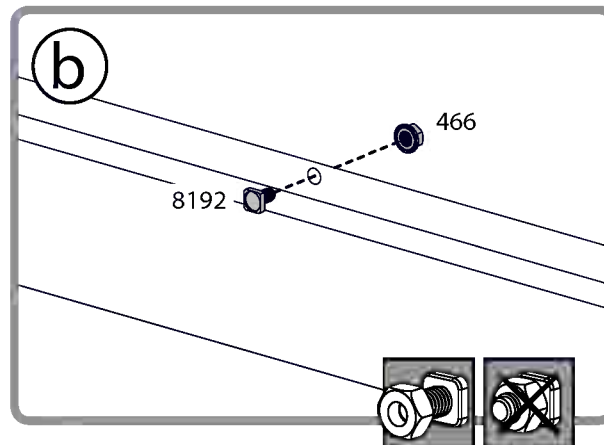
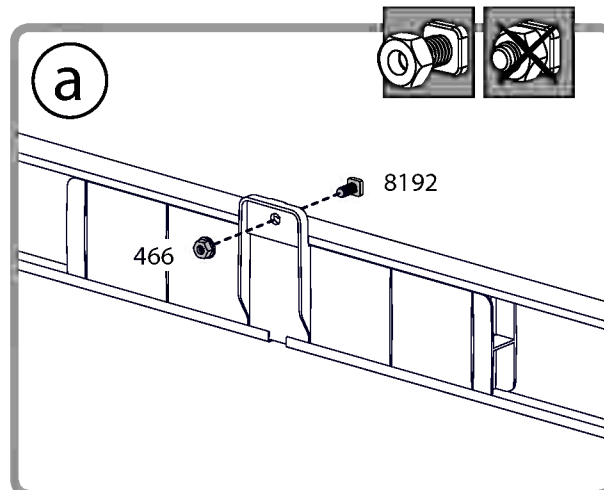
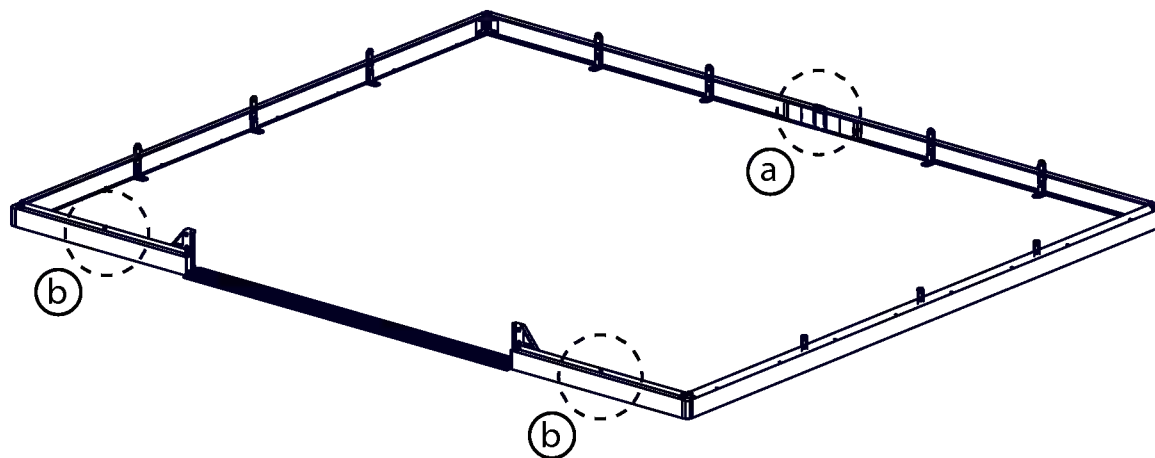


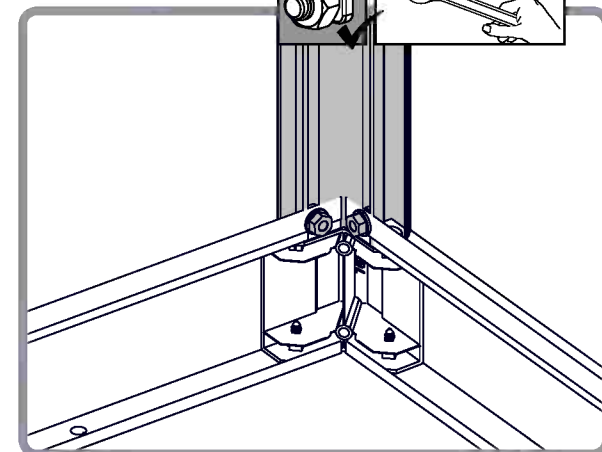
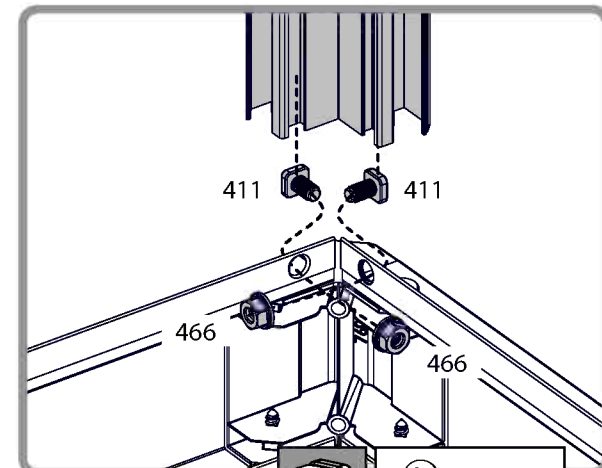
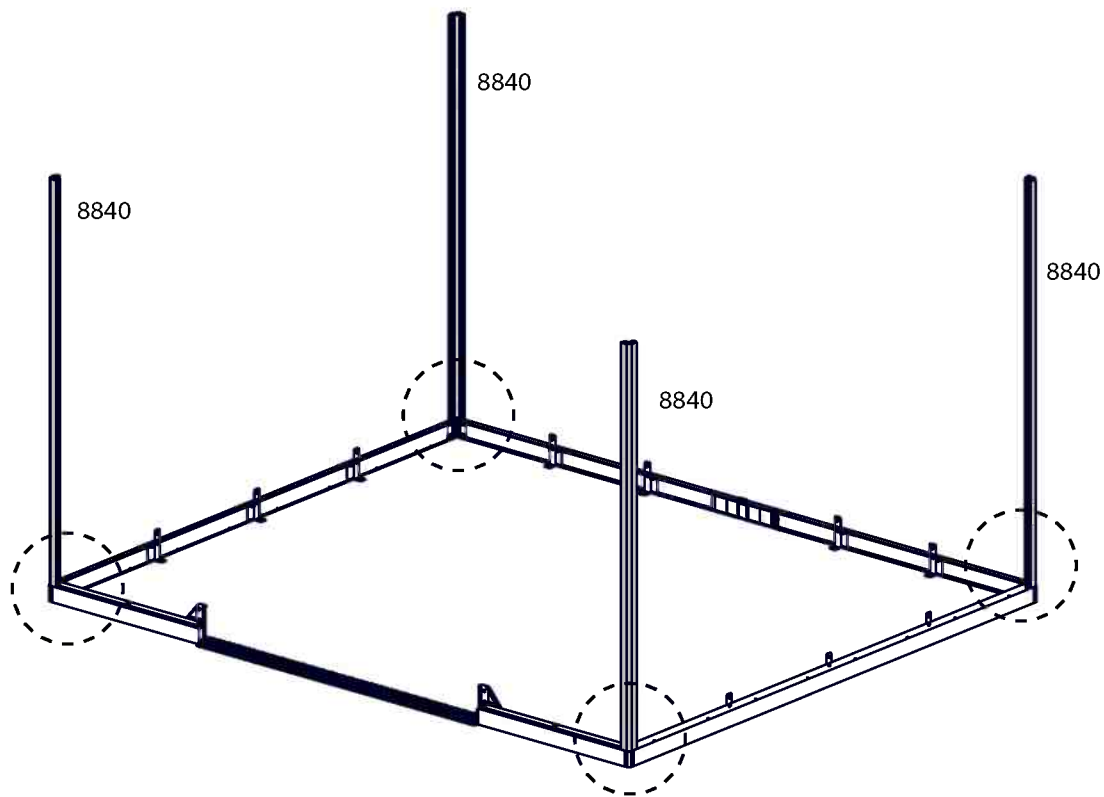
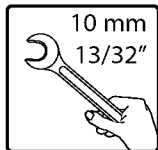
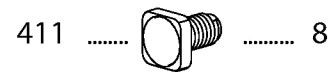
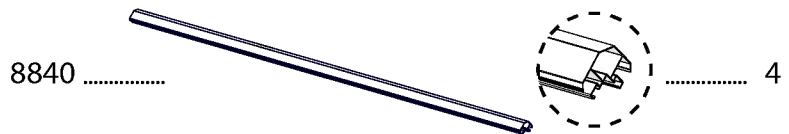
466 ..... 3



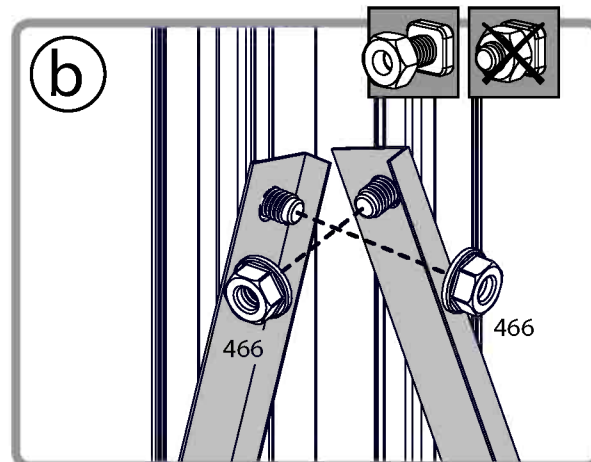
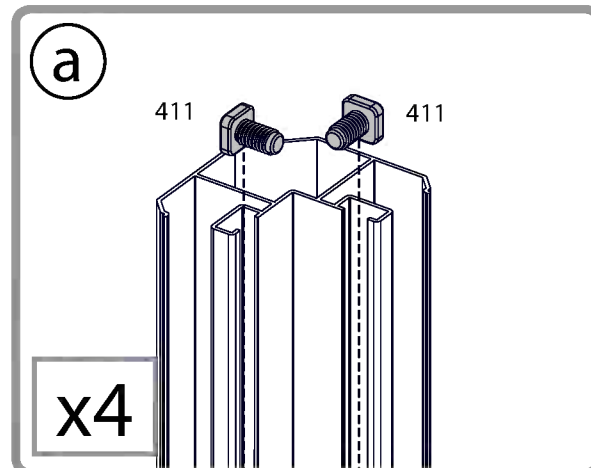
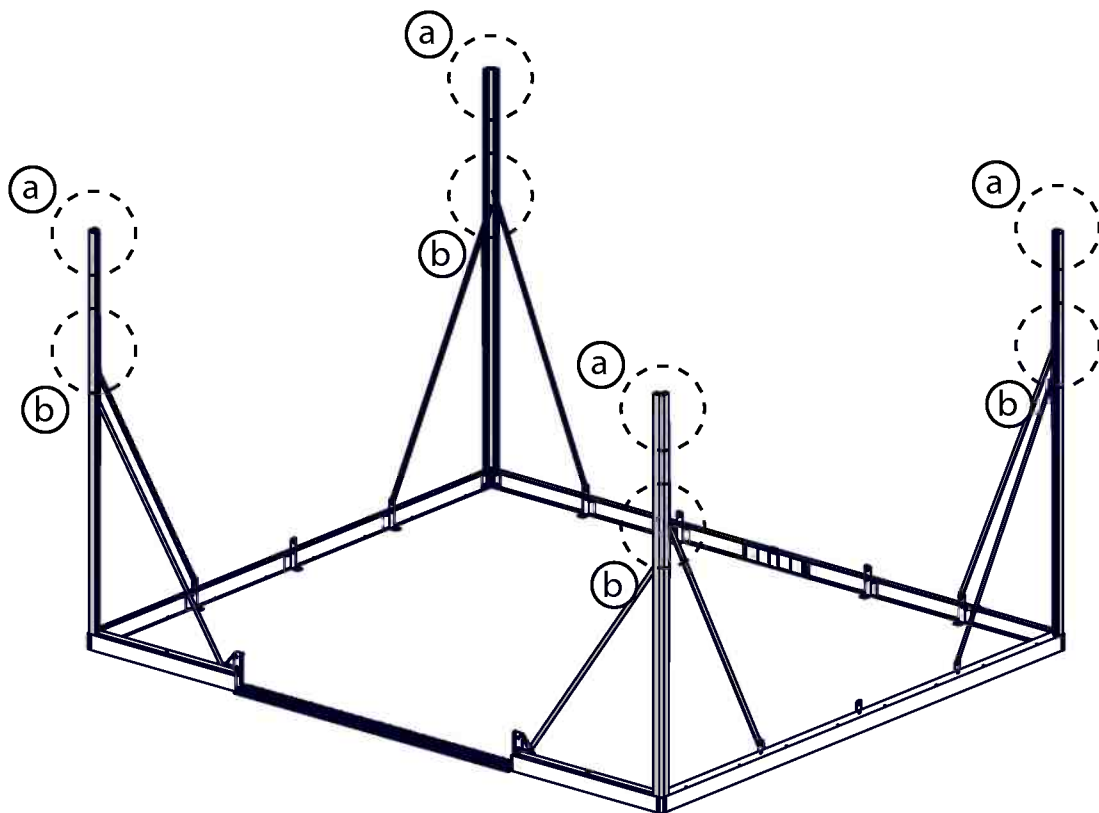
8192 ..... 2

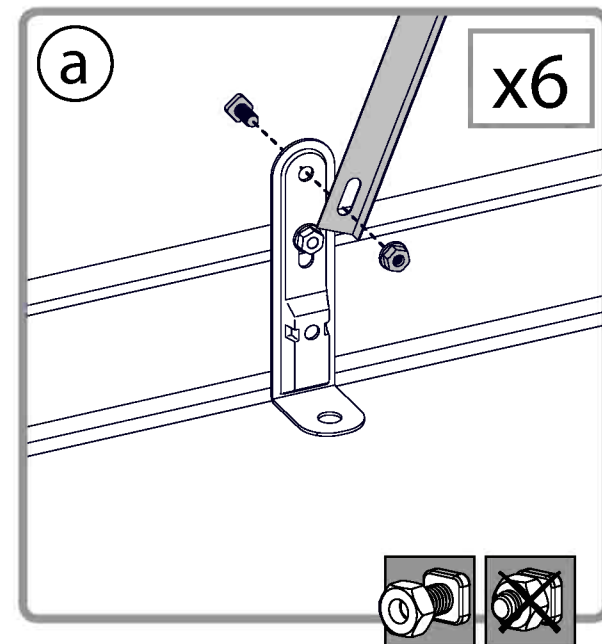
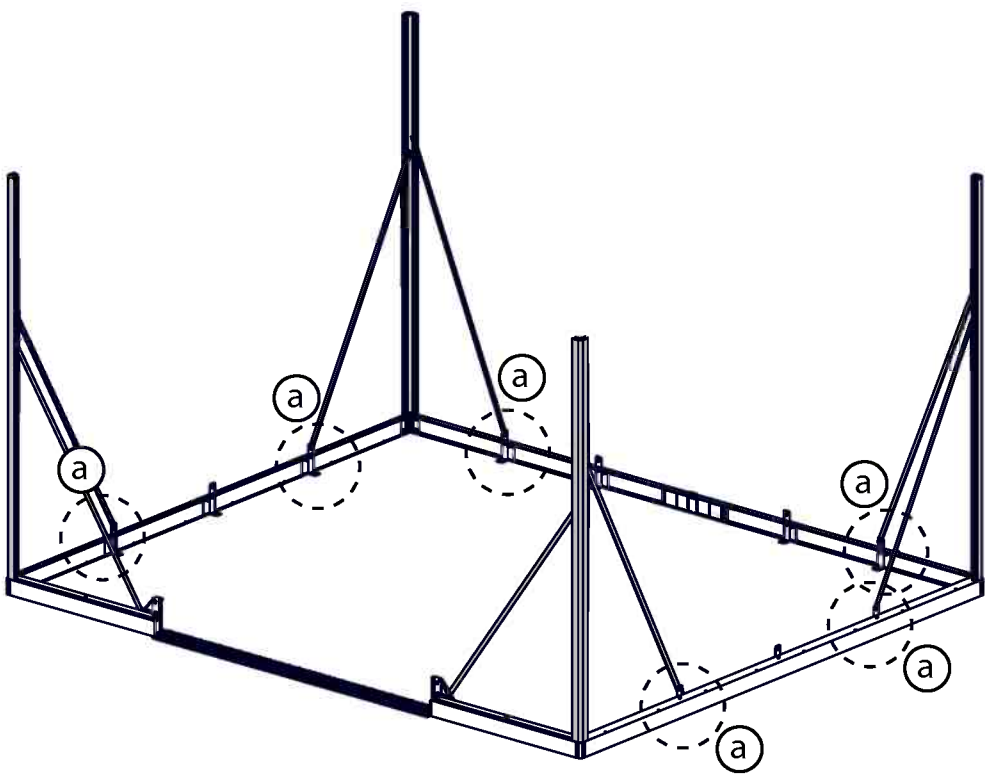
466 ..... 2

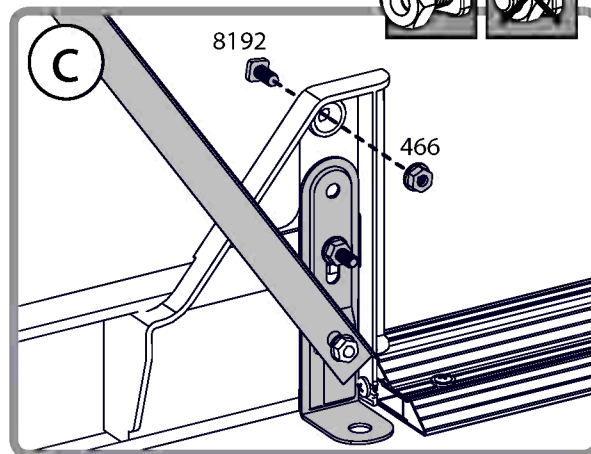
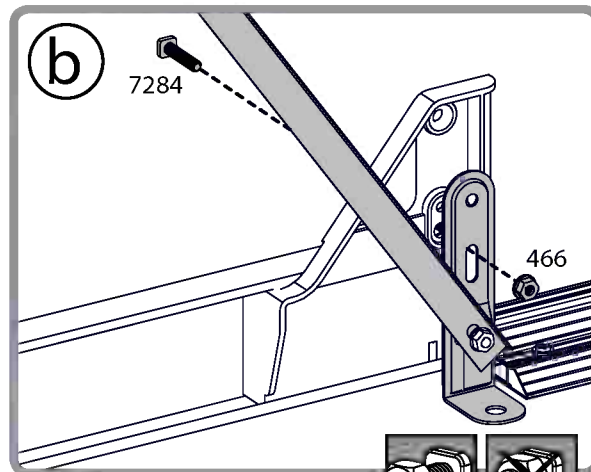
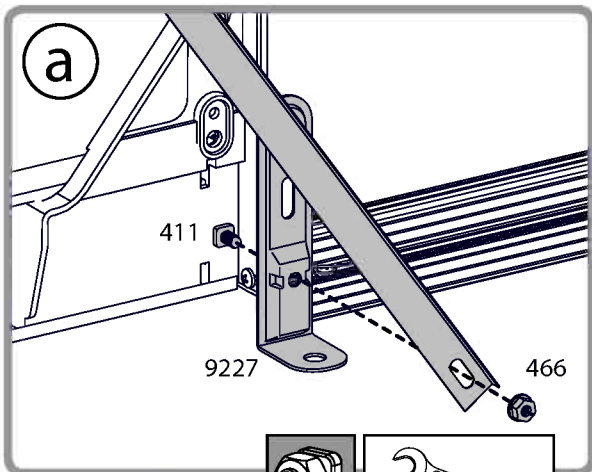
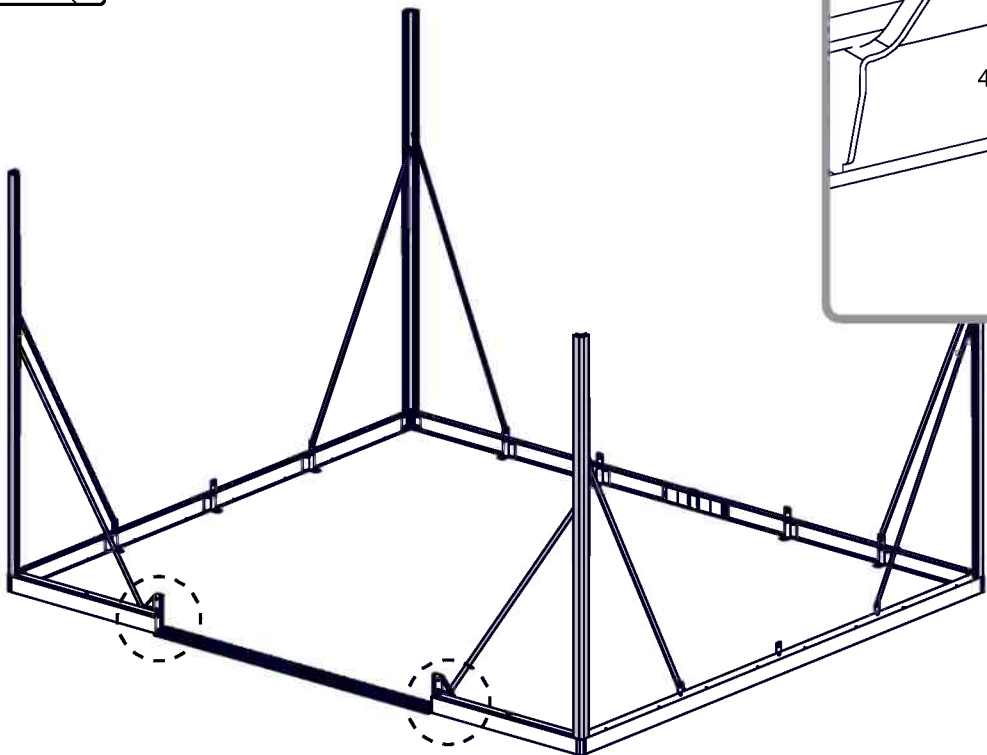
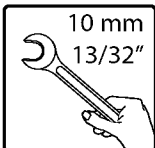
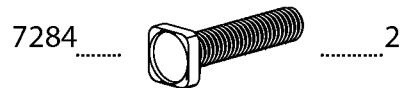
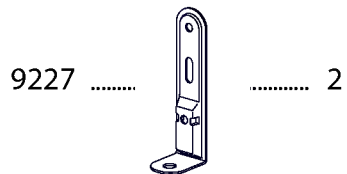


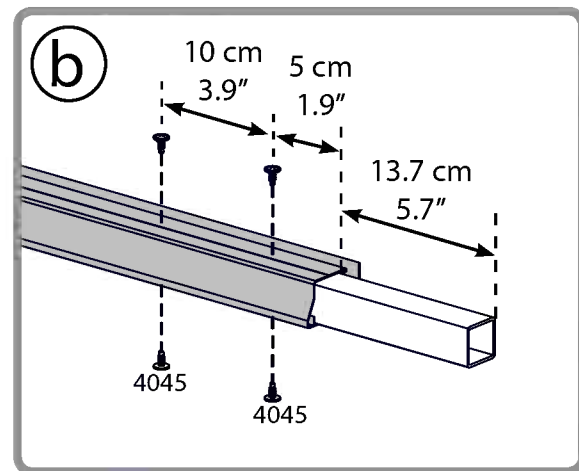
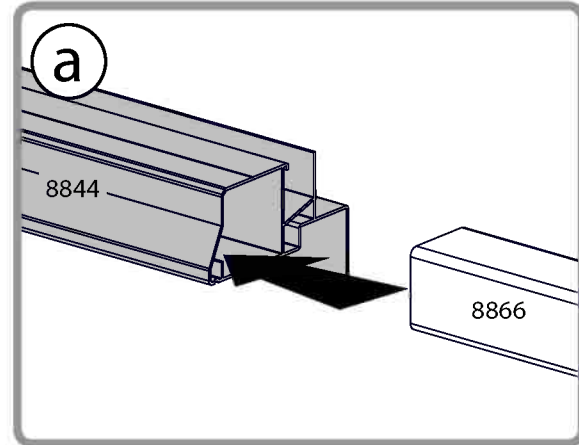
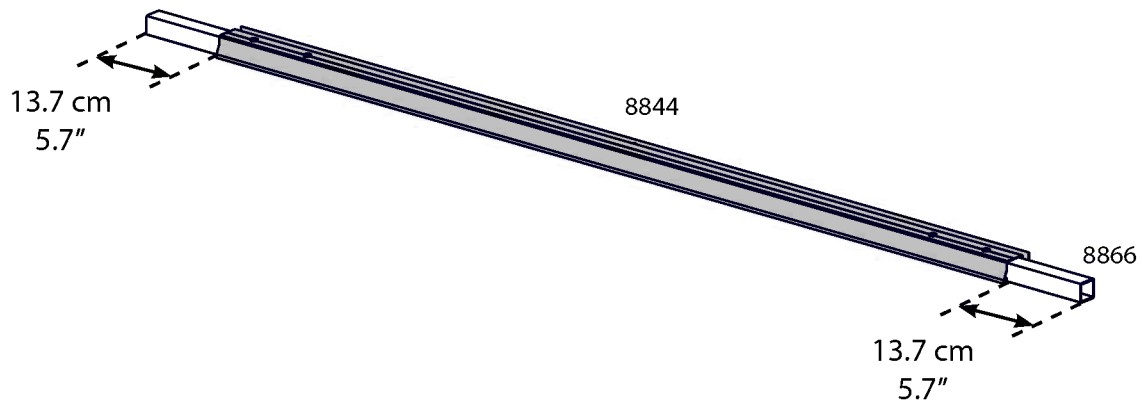
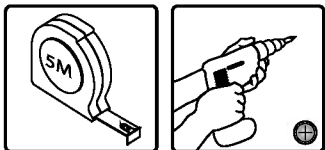
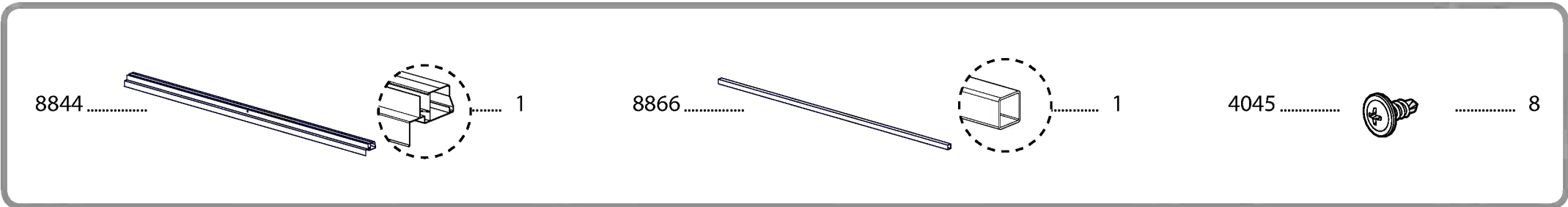




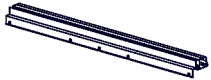
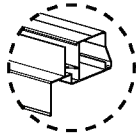



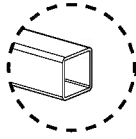





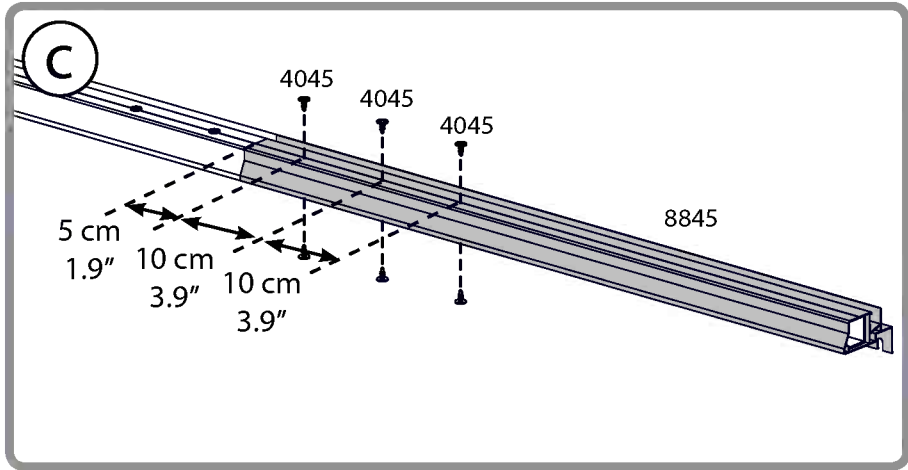
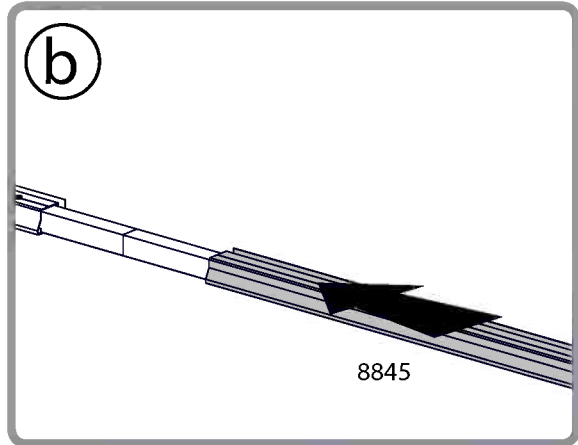
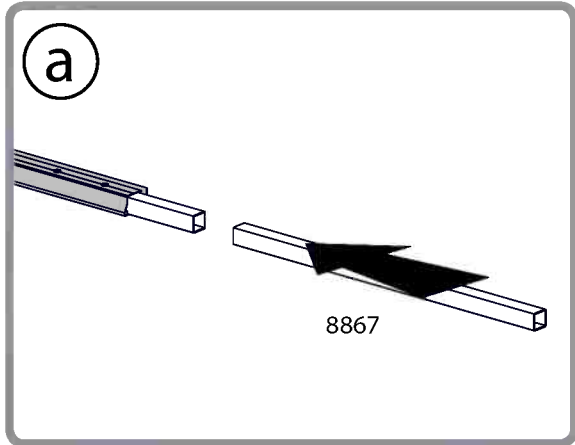
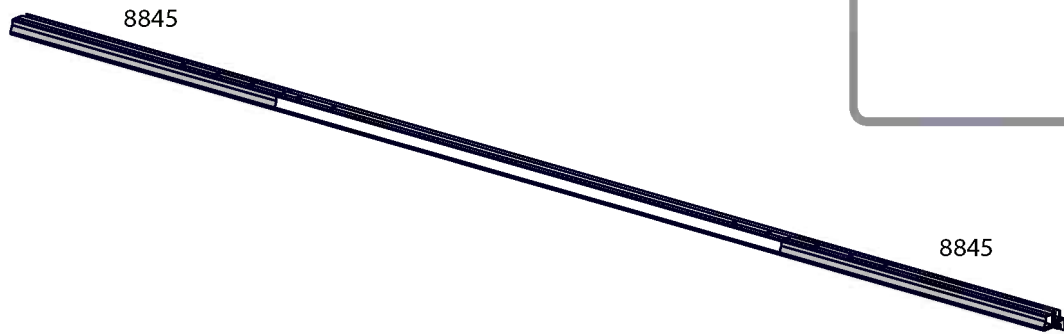
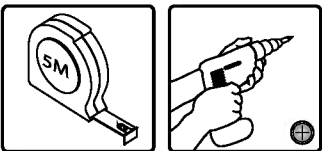




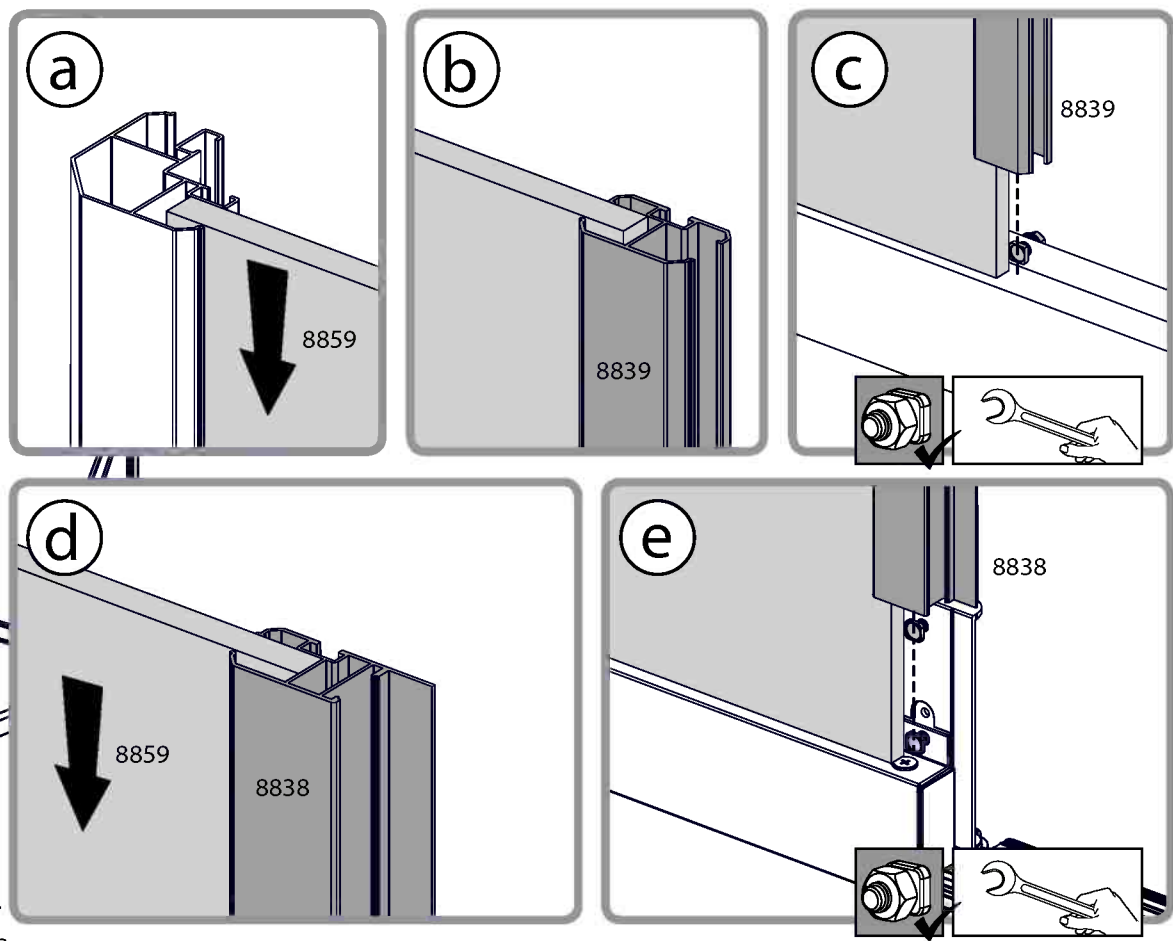
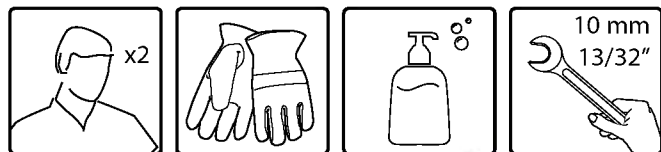
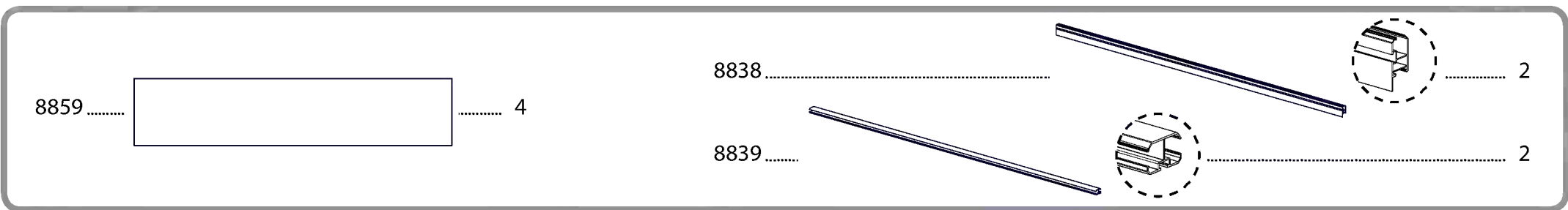
8845 .....   ..... 2

8867 .....   ..... 2

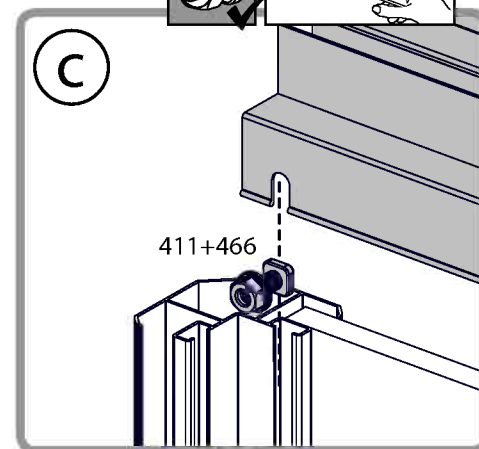
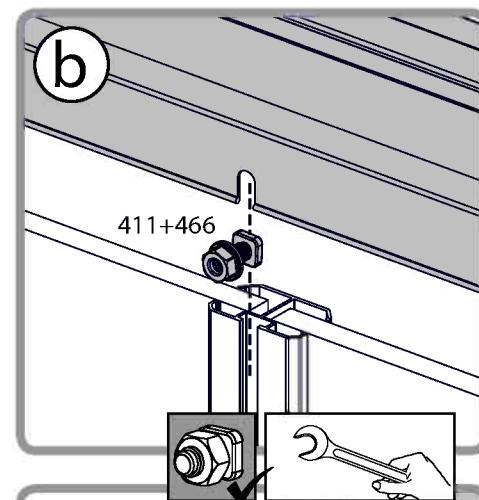
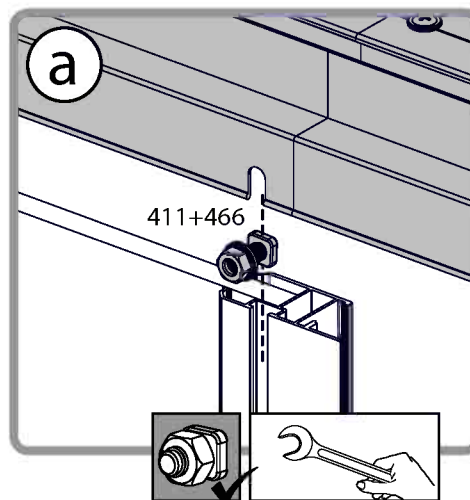
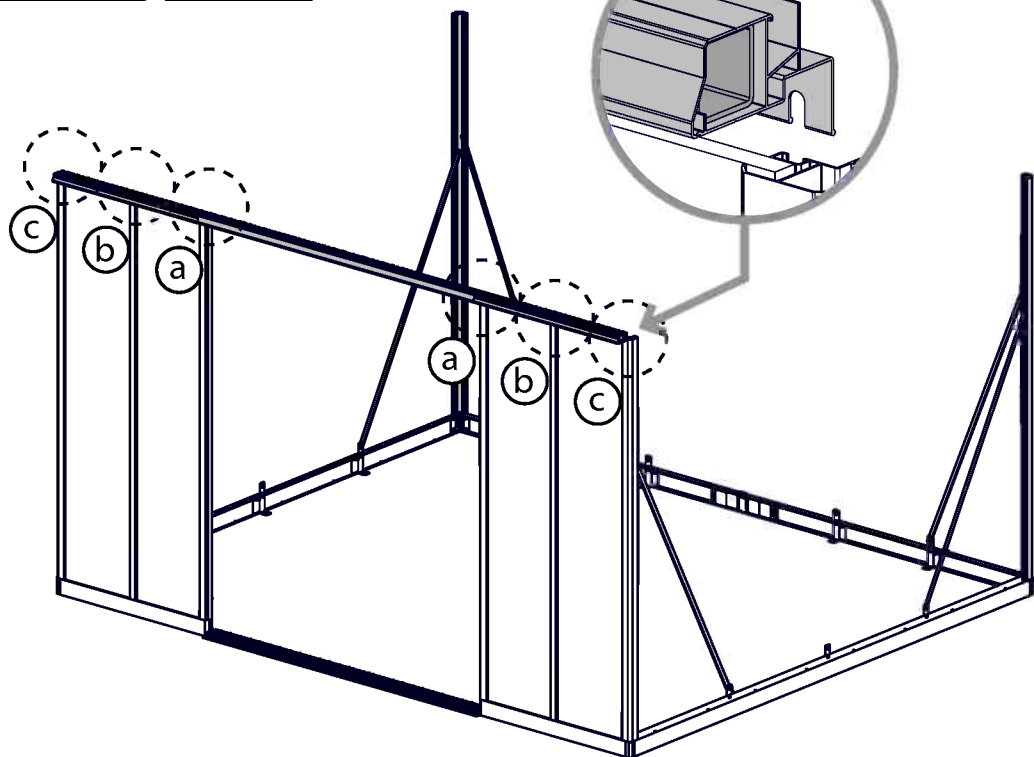
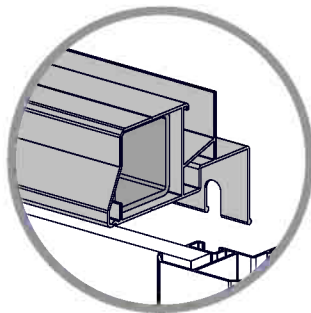
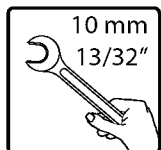
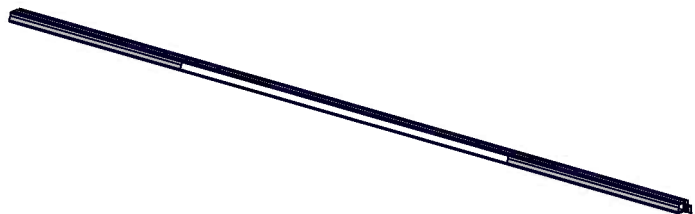
4045 .....  ..... 12



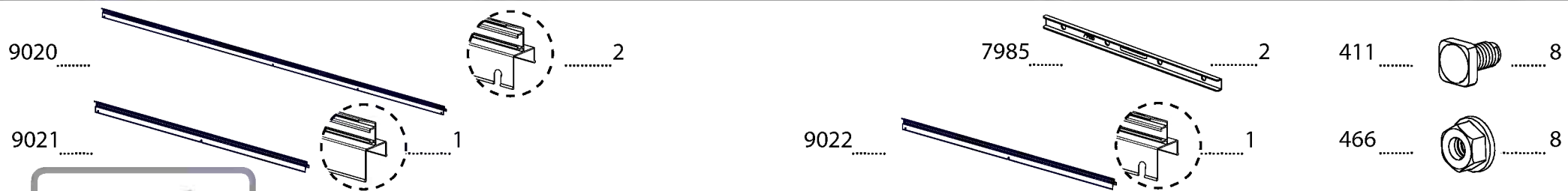
**i** Matte side of all product's panels should be facing out!  
Use mild soap if needed to ease sliding of profiles & panels



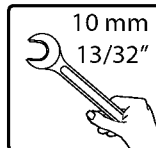
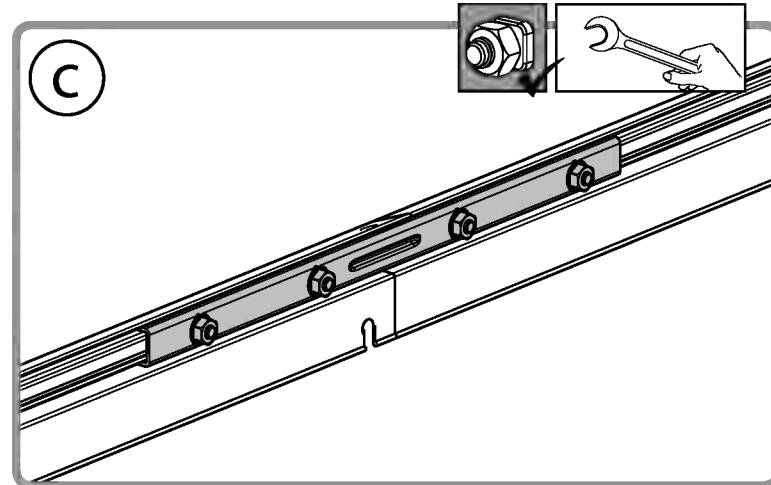
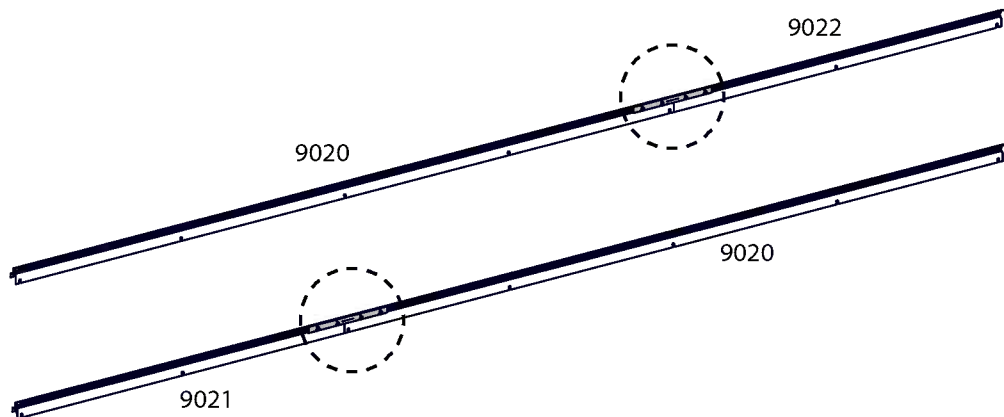
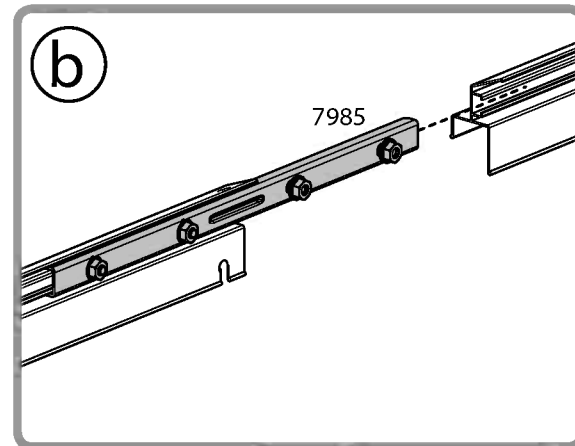
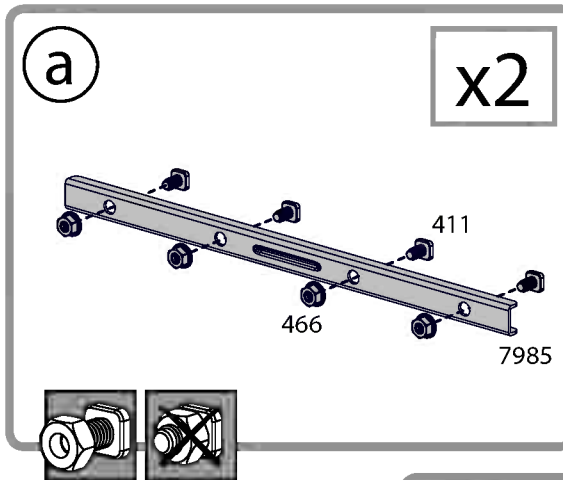
**EN** Matte side of the panel should face out  
**DE** Die matte Seite aller Produktplatten sollte nach immer außen verlegt werden  
**FR** Le côté mat de tous les panneaux du produit devrait être tourné vers l'extérieur  
**SP** El lado mate de todos los paneles del producto debe estar mirando hacia afuera







11'x13'  
11'x9' + 11'x4'



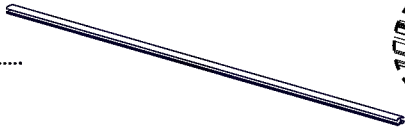
21



It is recommended to insert screws #8192 as preparation for mounting shelves. If you've purchased a shelf kit, mount a maximum of 2 shelves per post. If you have purchased the Yukon Shed + Extension - go to the next step.



8839.....

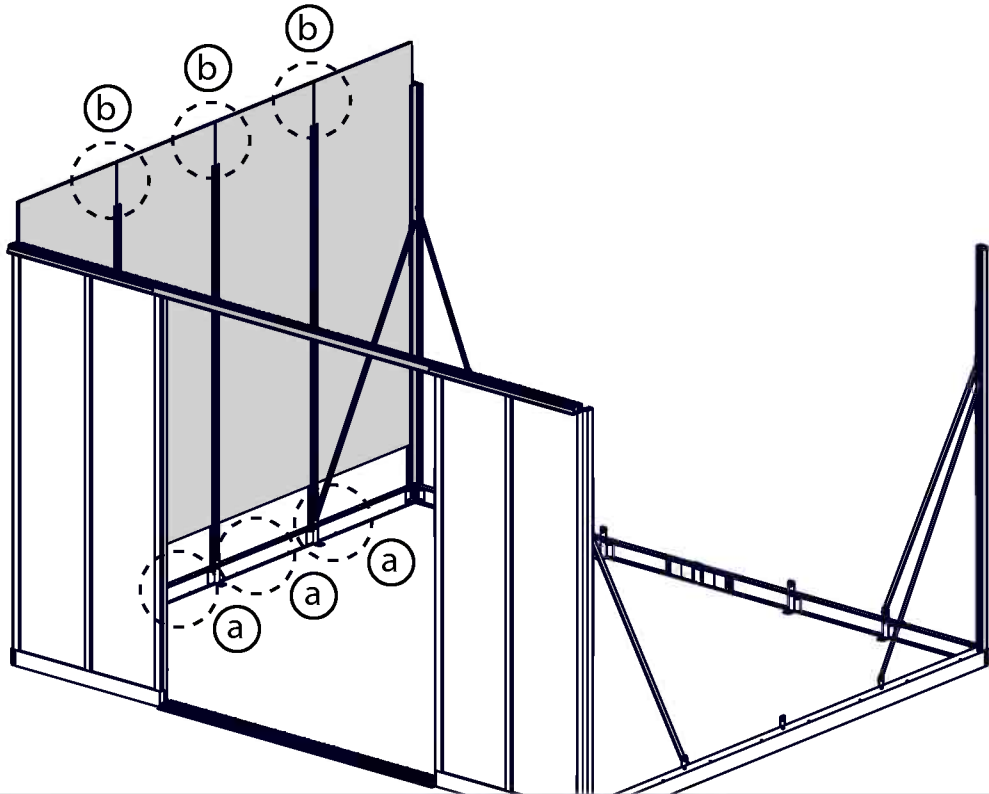
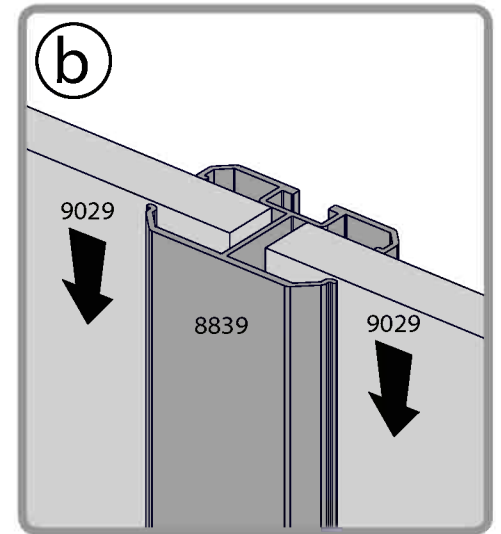
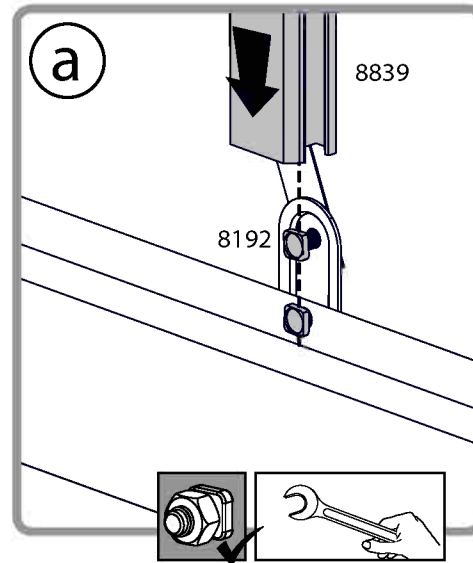
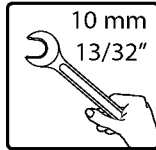
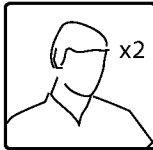


.....3

9029.....



.....4



**EN** Matte side of the panel should face out

**DE** Die matte Seite aller Produktplatten sollte nach immer außen verlegt werden

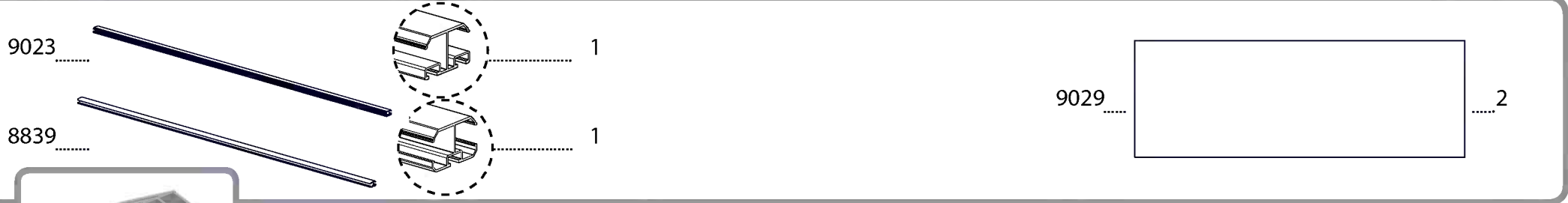
**FR** Le côté mat de tous les panneaux du produit devrait être tourné vers l'extérieur

**SP** El lado mate de todos los paneles del producto debe estar mirando hacia afuera

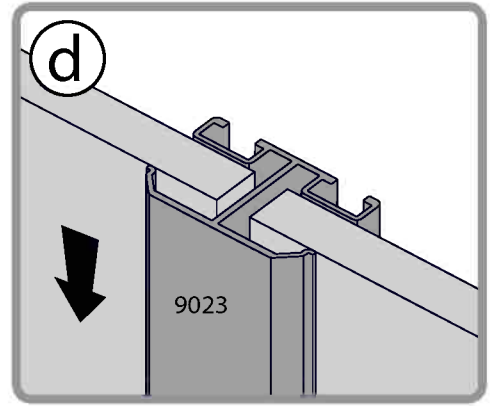
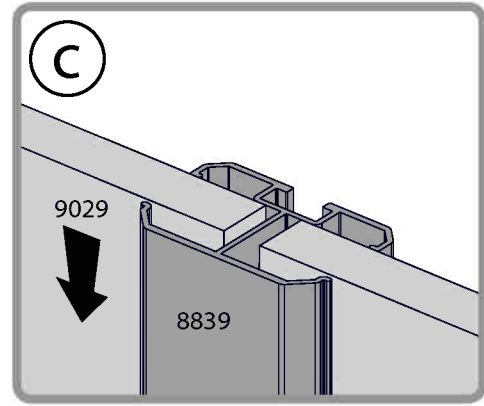
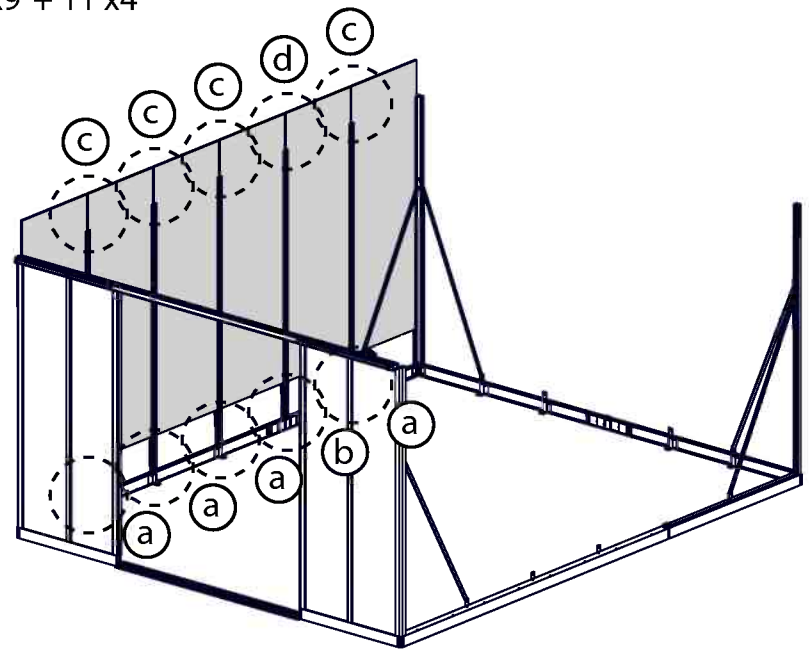
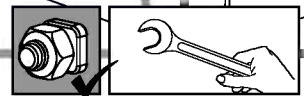
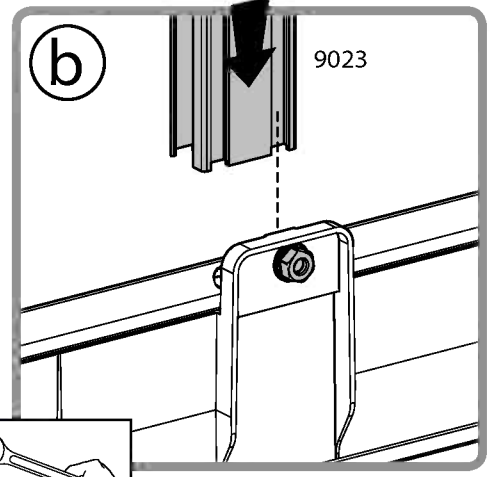
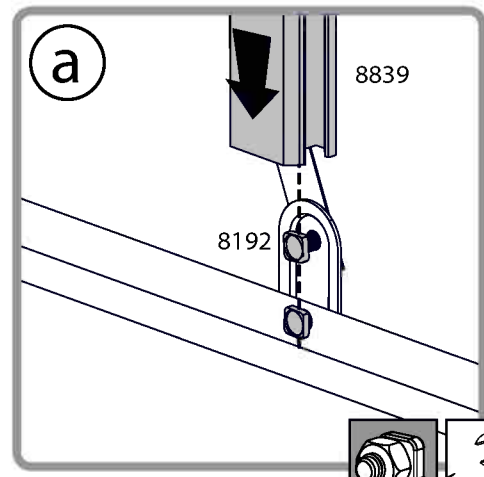
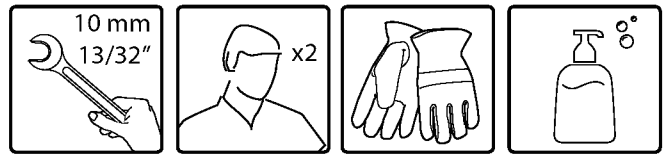
22

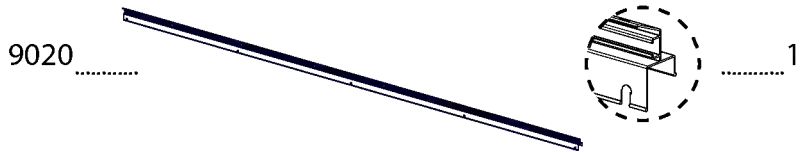


It is recommended to insert screws #8192 as preparation for mounting shelves. If you've purchased a shelf kit, mount a maximum of 2 shelves per post.

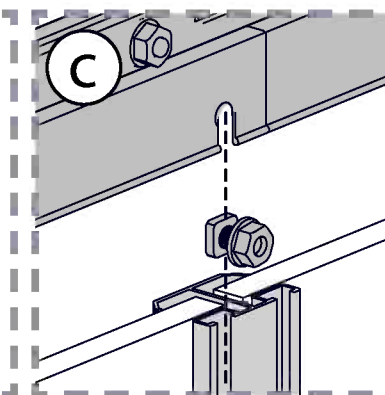
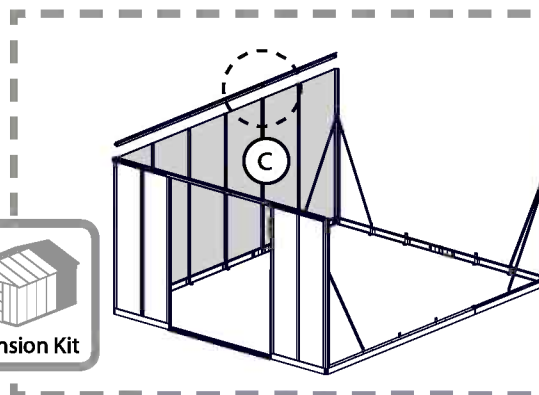
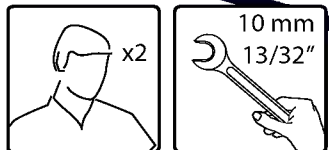
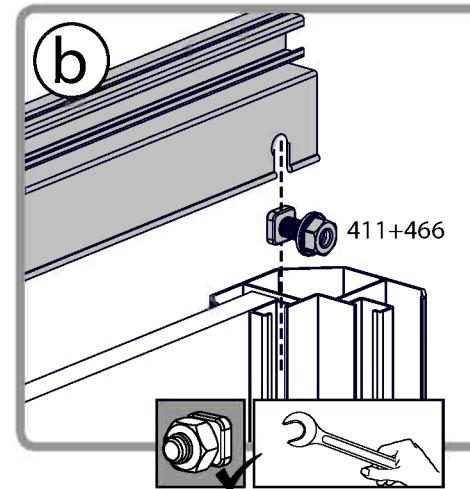
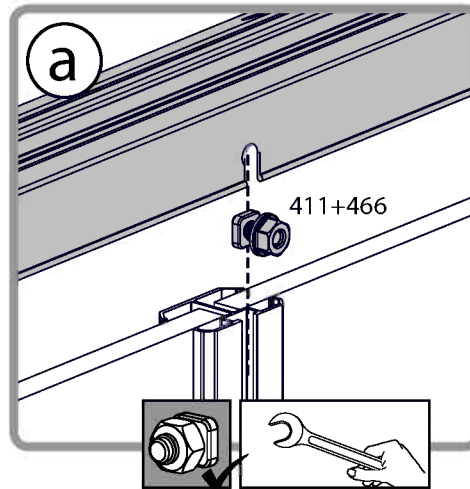
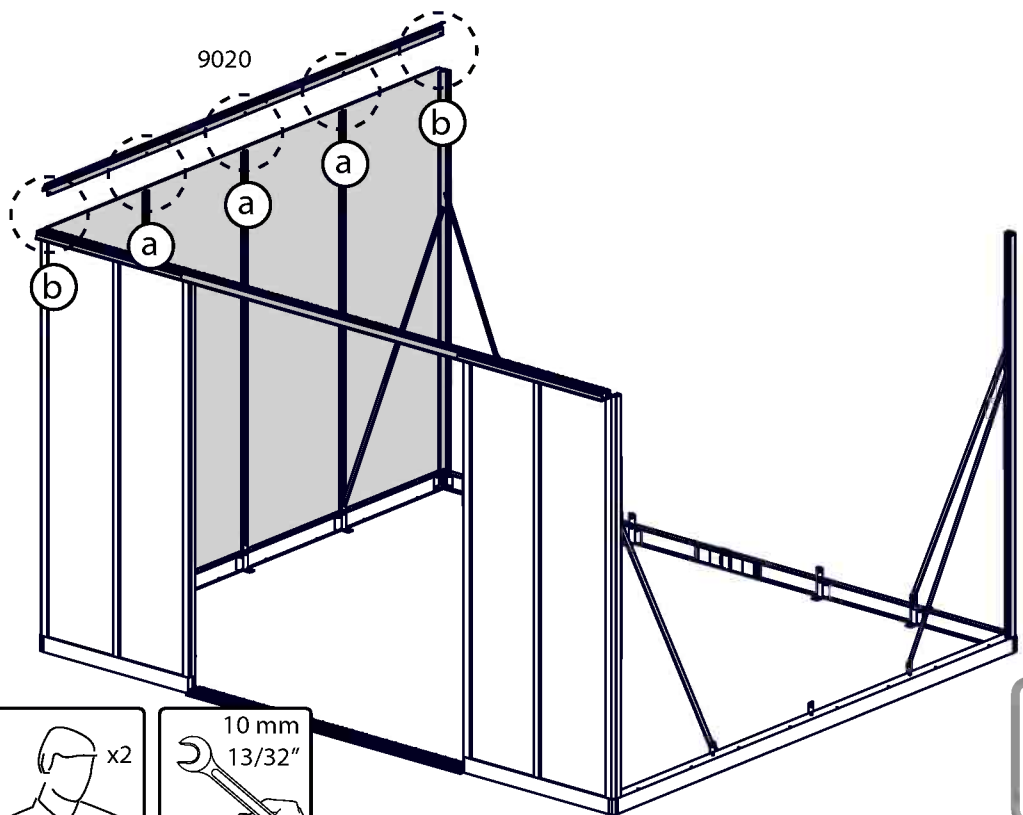


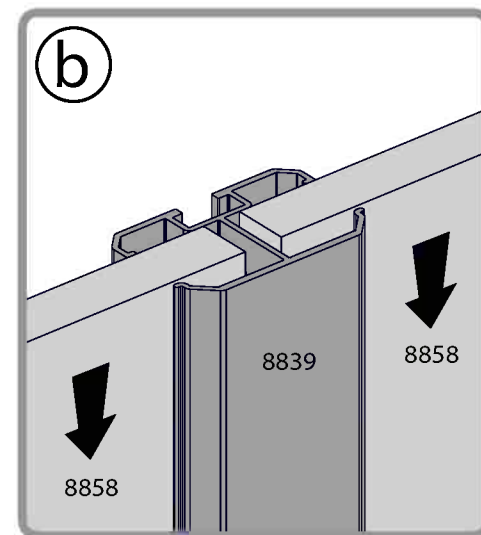
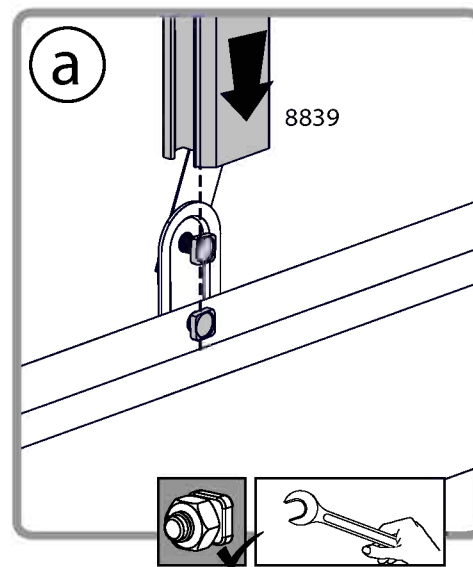
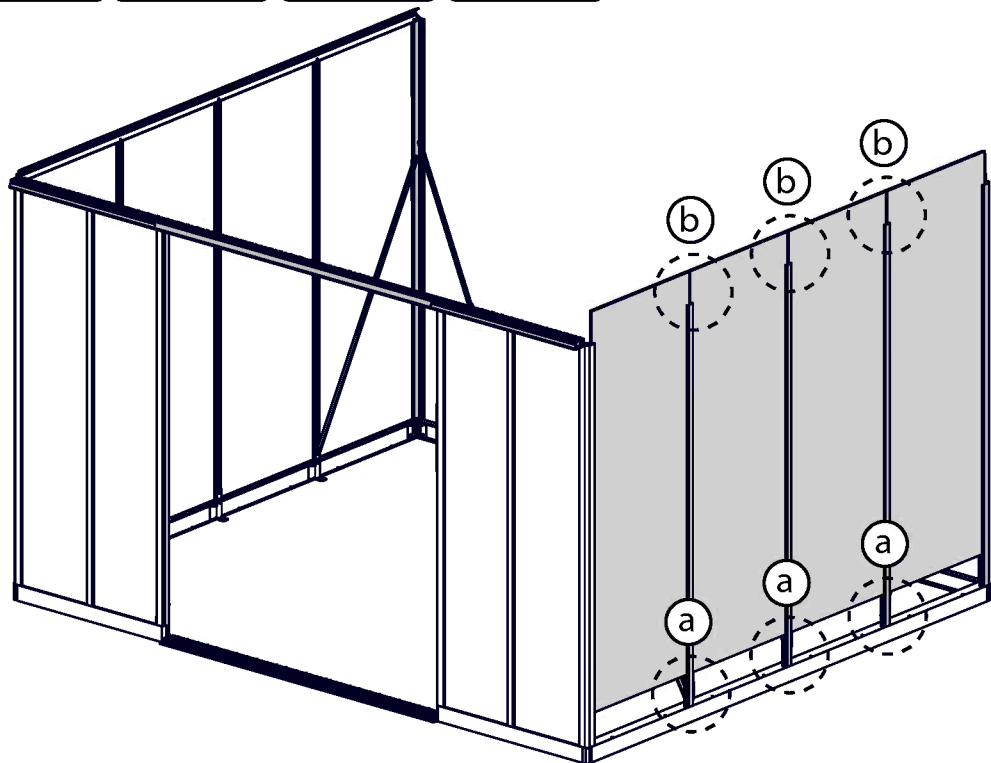
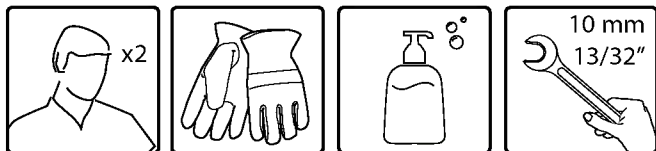
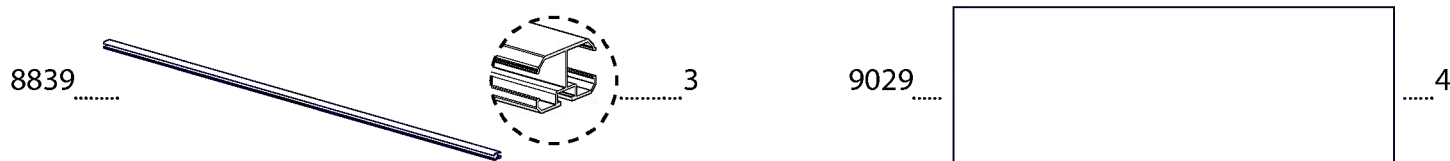
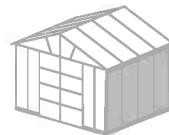
11'x13'  
11'x9' + 11'x4'



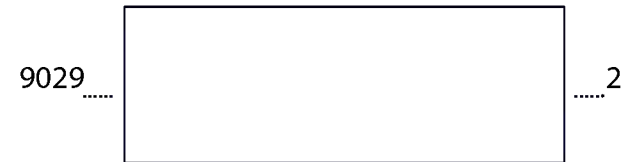
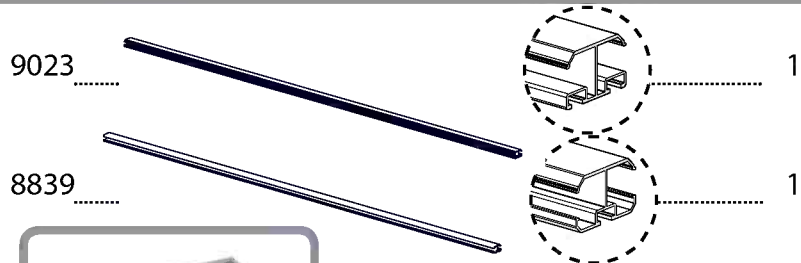


411 ..... 2  
466 ..... 2

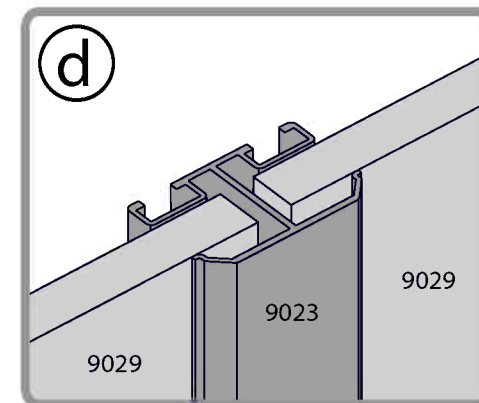
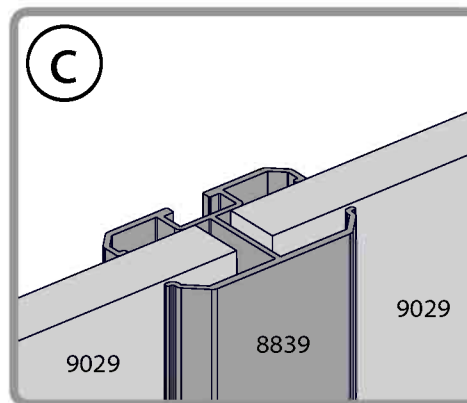
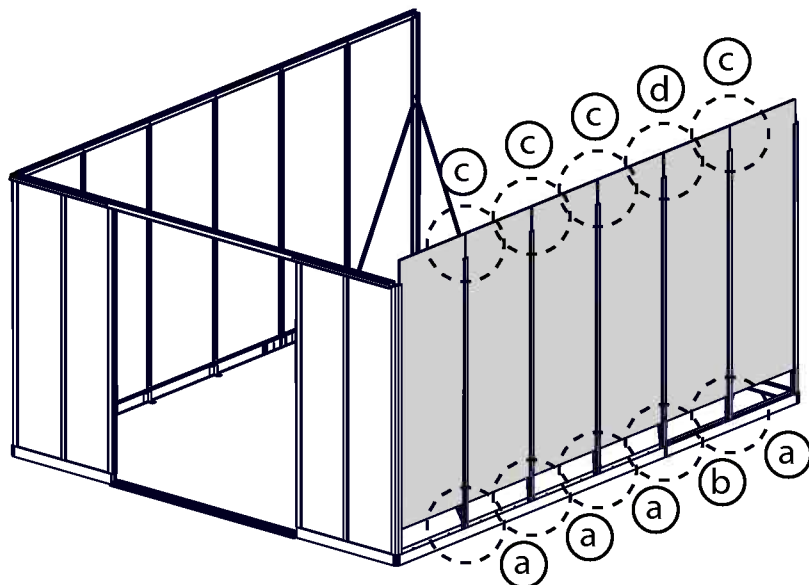
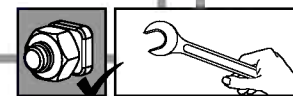
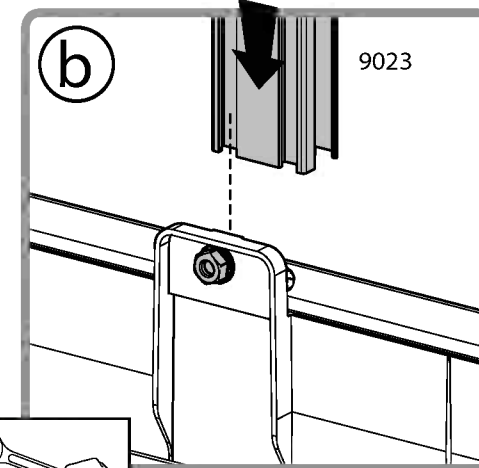
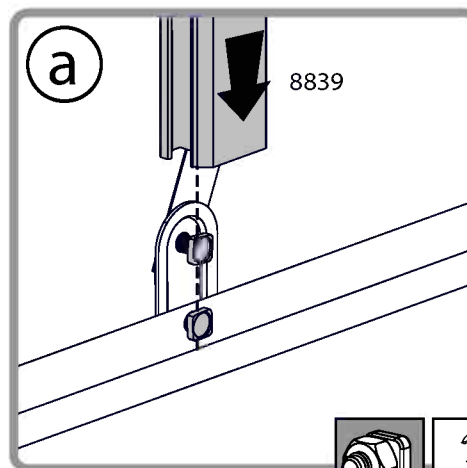
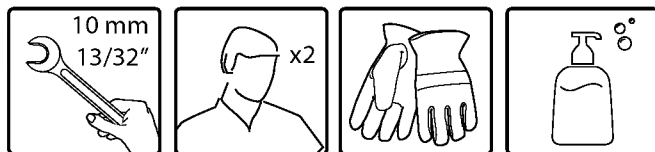




**EN** Matte side of the panel should face out  
**DE** Die matte Seite aller Produktplatten sollte nach immer außen verlegt werden  
**FR** Le côté mat de tous les panneaux du produit devrait être tourné vers l'extérieur  
**SP** El lado mate de todos los paneles del producto debe estar mirando hacia afuera

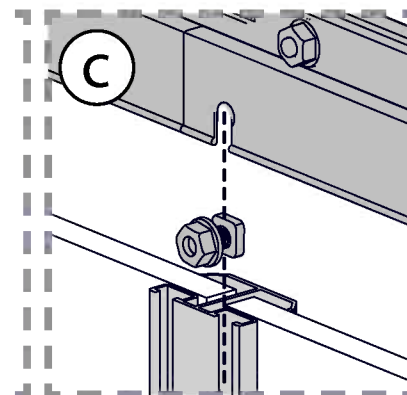
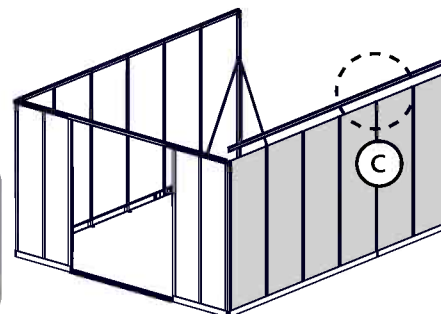
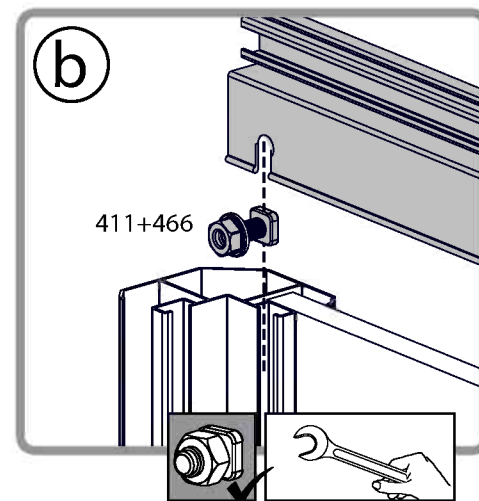
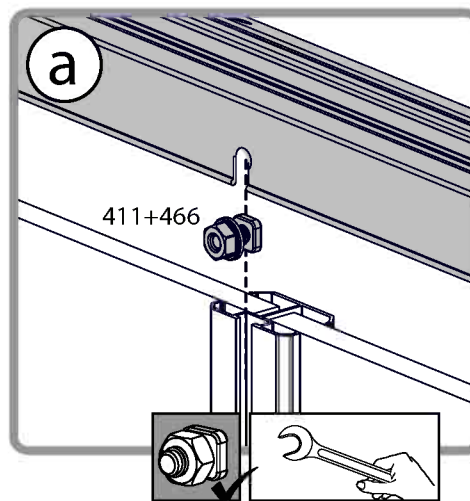
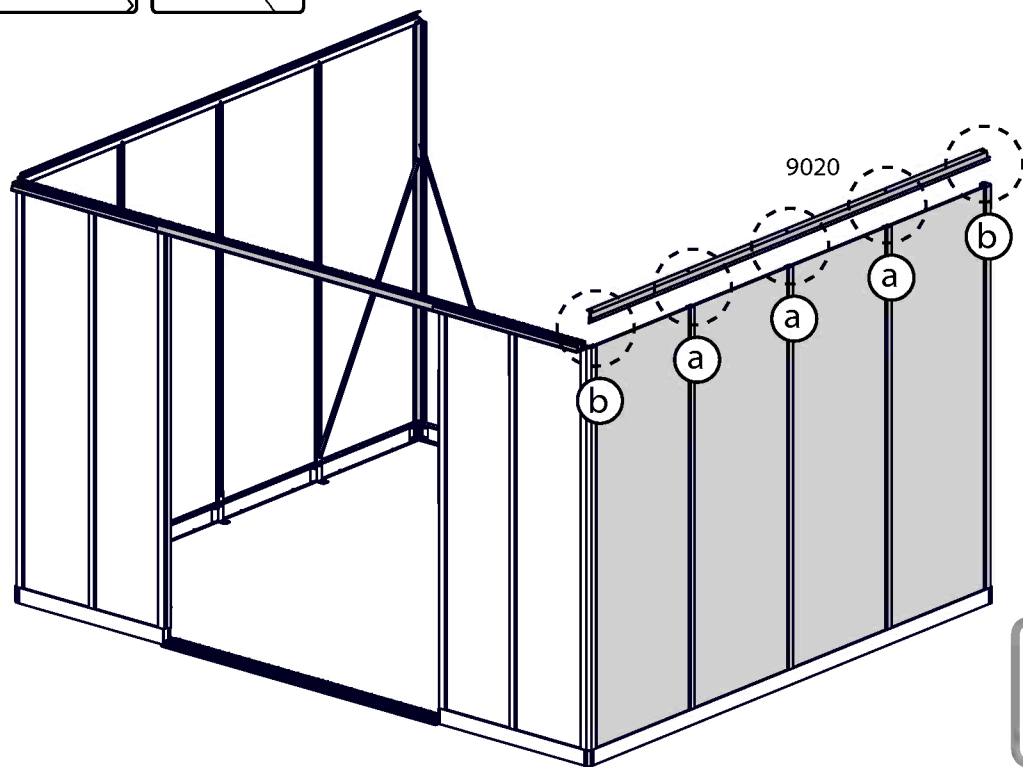
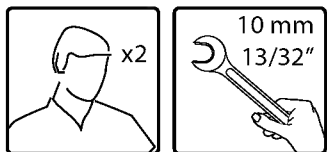


11'x13'  
11'x9' + 11'x4'



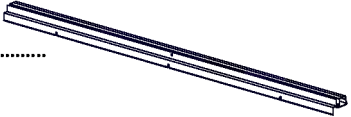



411 ..... 2  
466 ..... 2




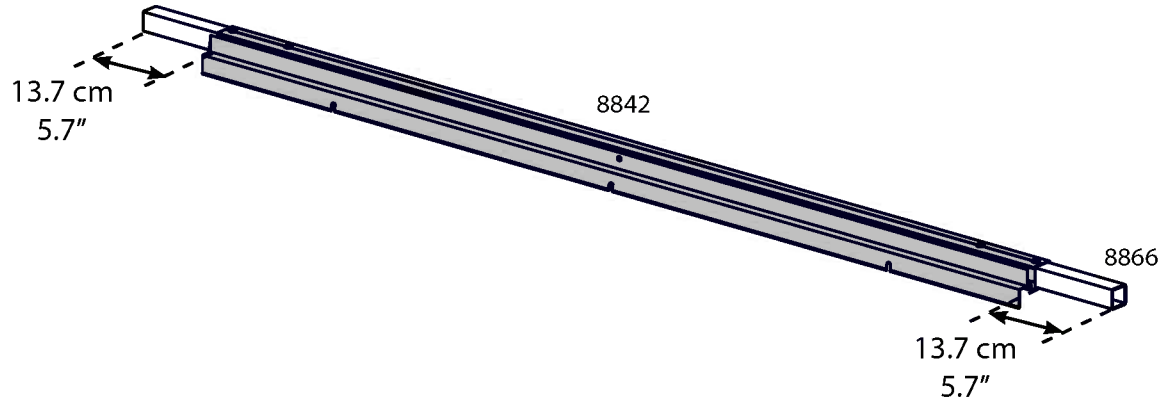
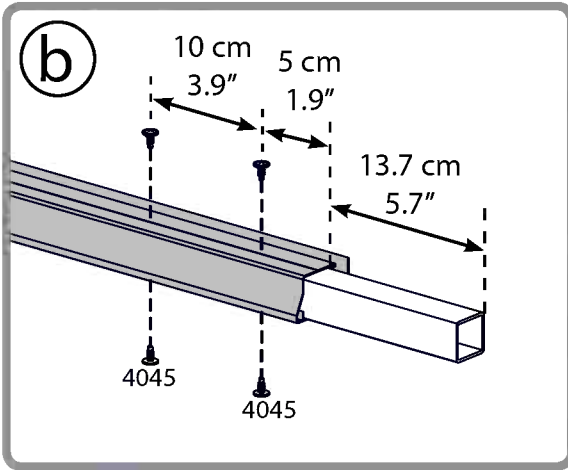
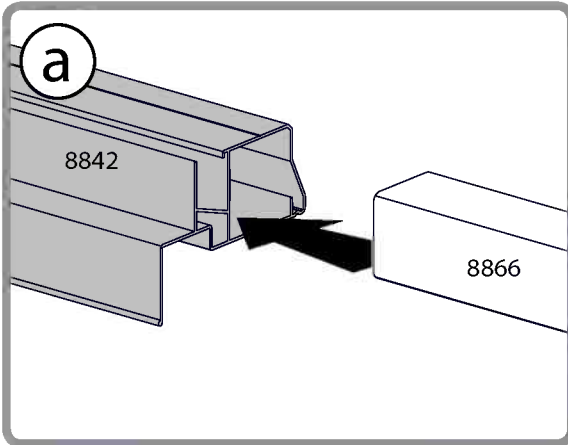
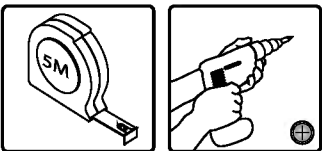




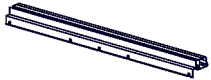
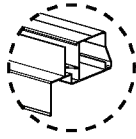
8842 .....  ..... 1


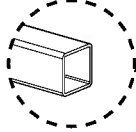
8866 .....  ..... 1


4045 .....  ..... 8

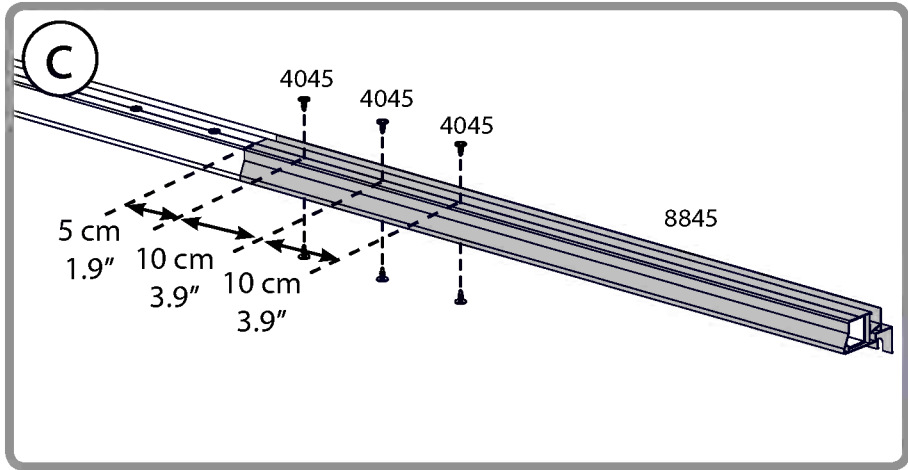
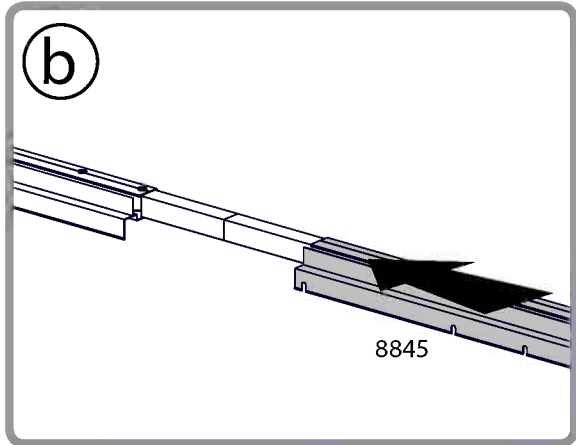
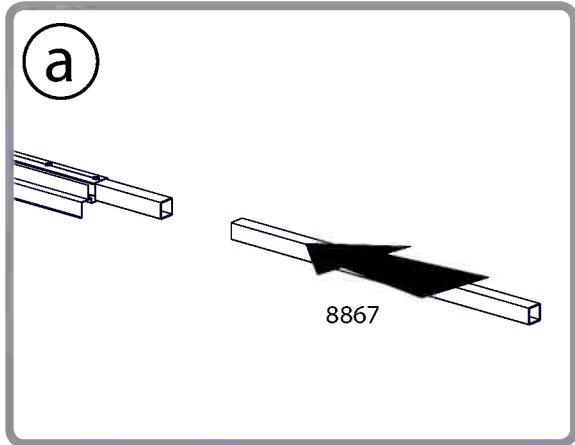
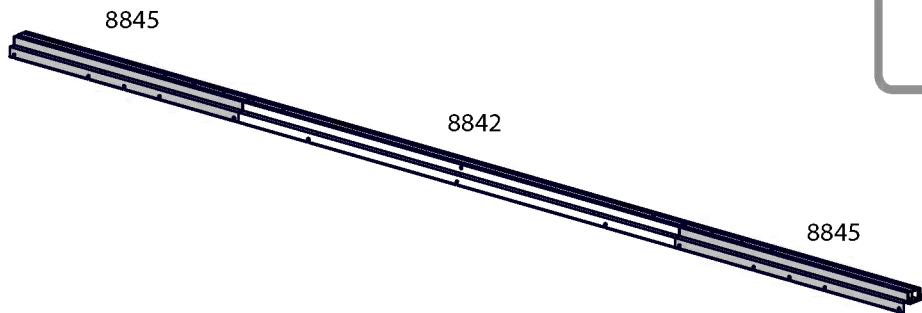
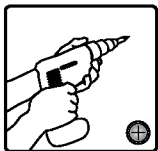




8845 .....   ..... 2

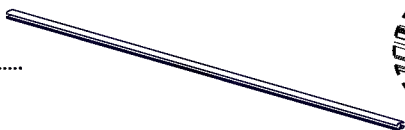
8867 .....   ..... 2

4045 .....  ..... 12



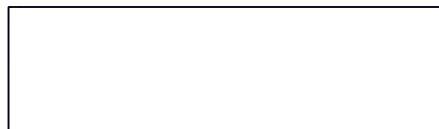


8839.....

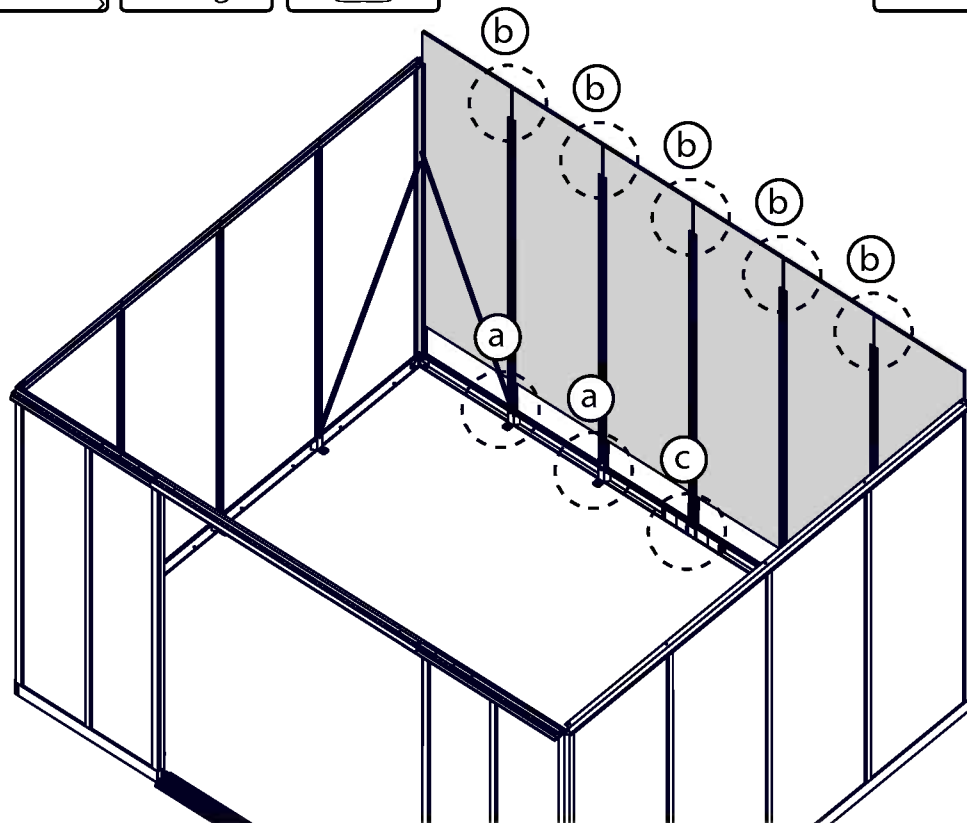
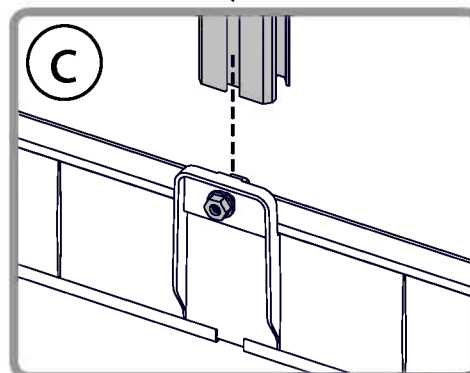
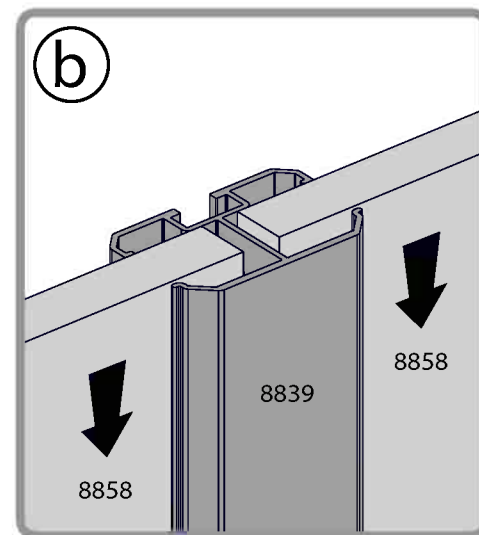
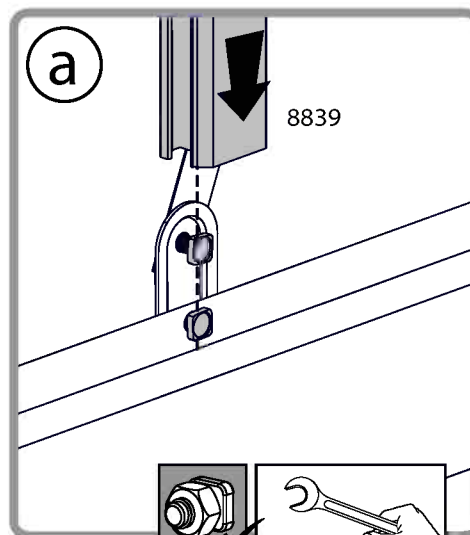
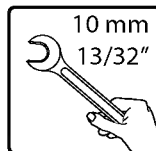
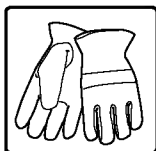


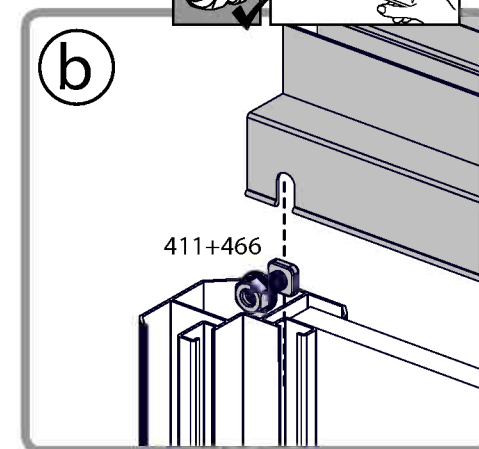
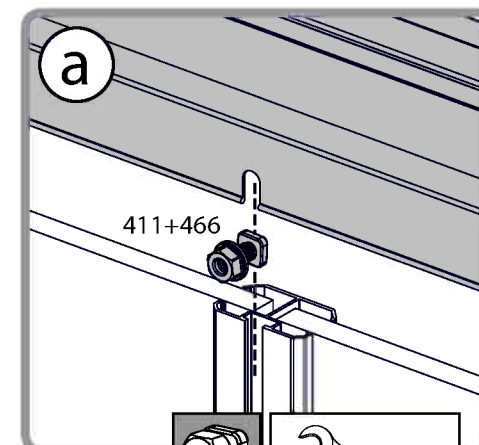
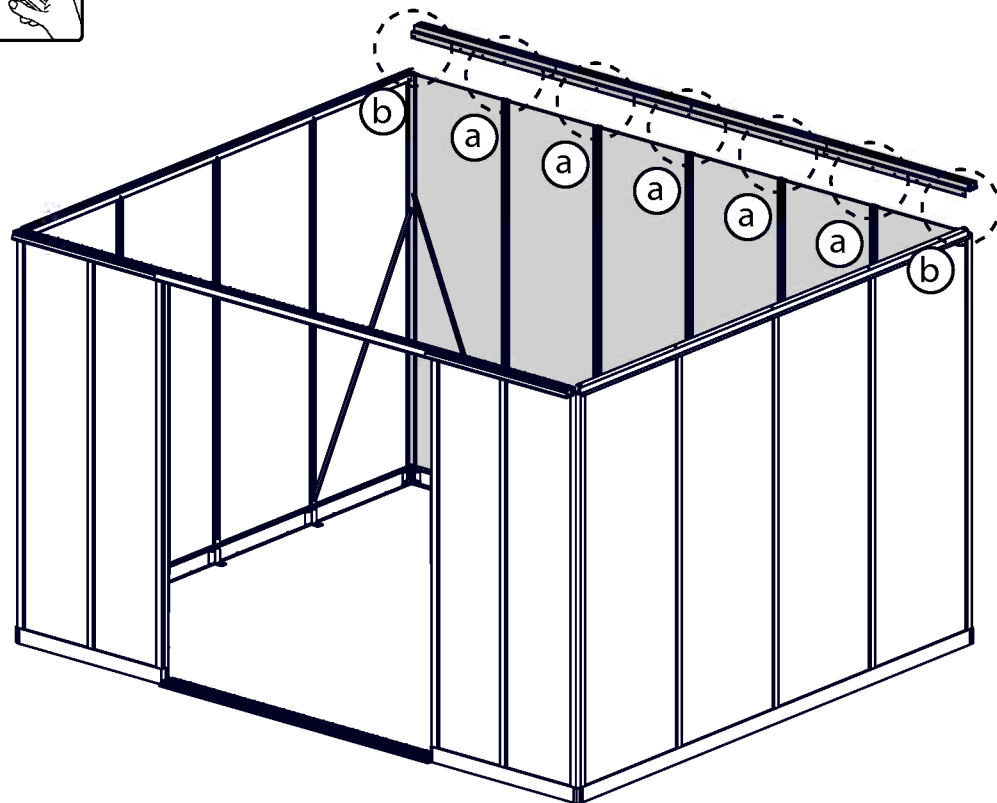
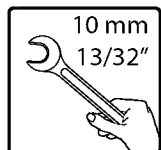
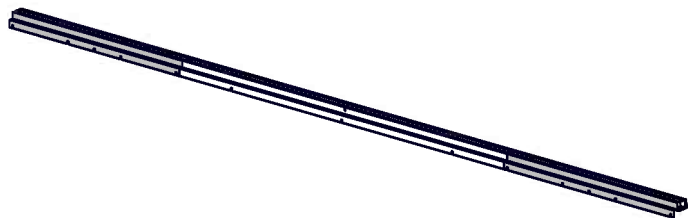
5.....

8858.....



6.....

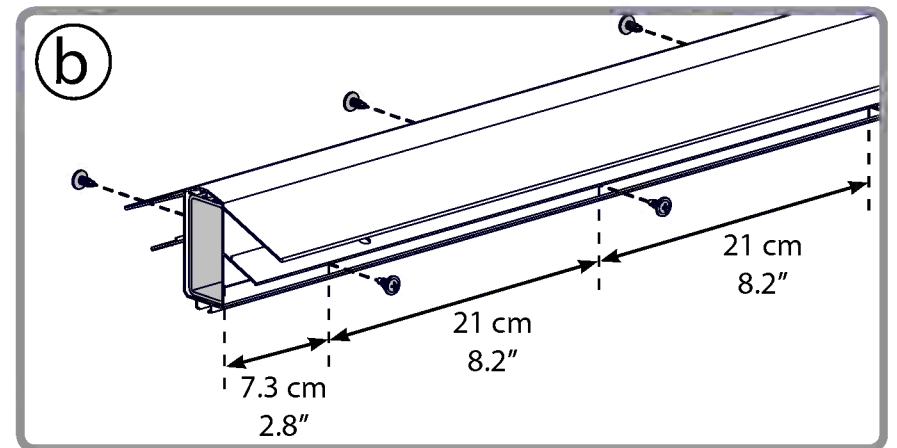
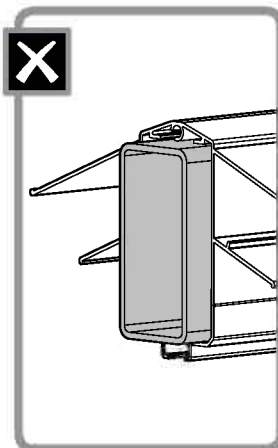
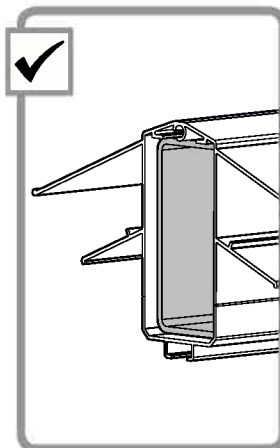
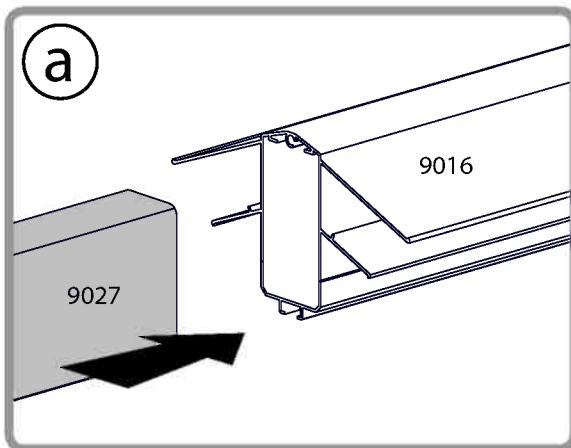
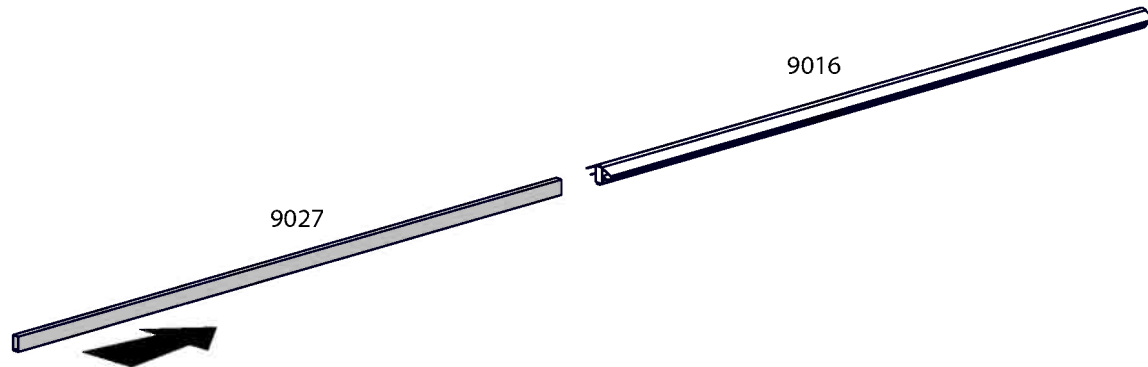
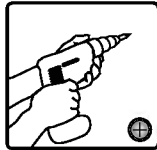
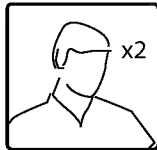
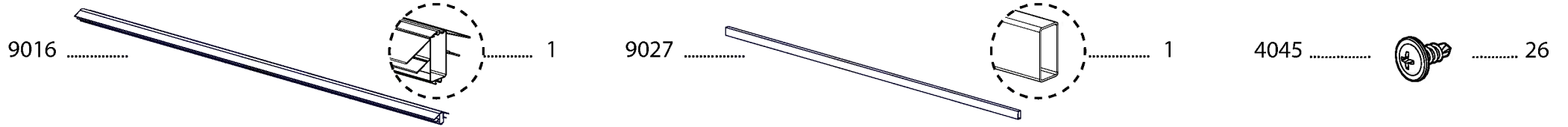




31

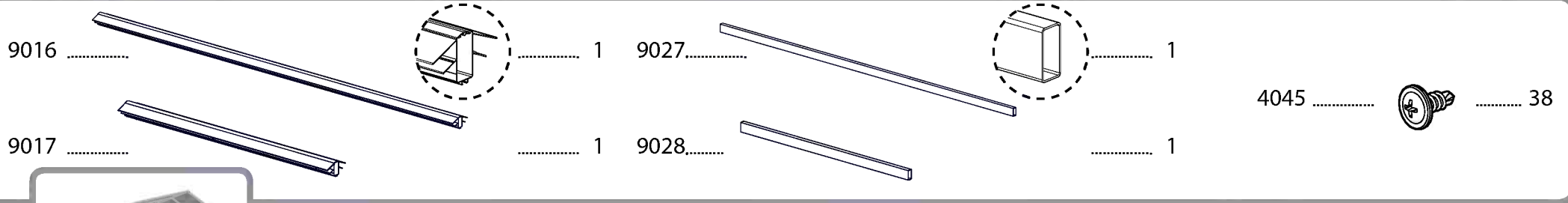


Before inserting the screws, make sure the internal metal profiles are not protruding.

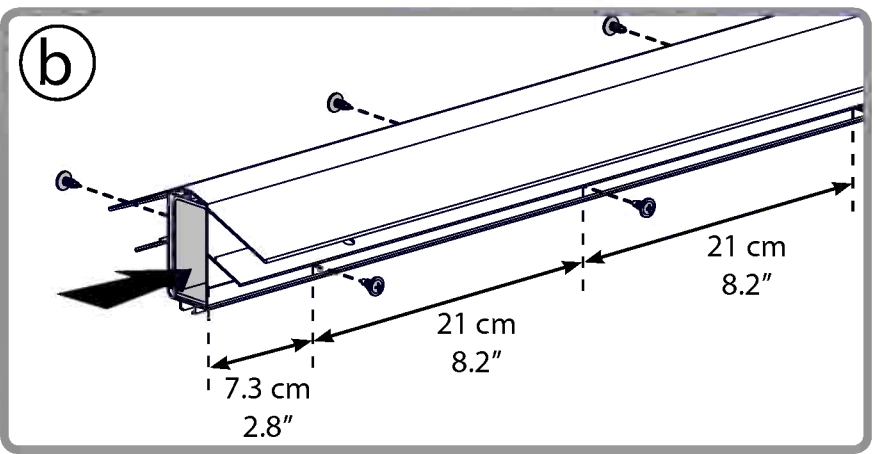
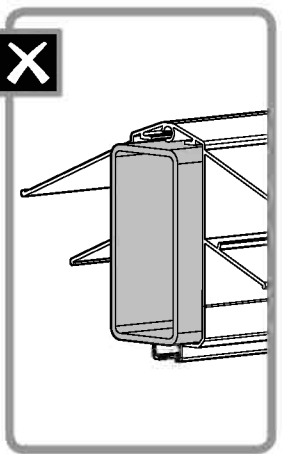
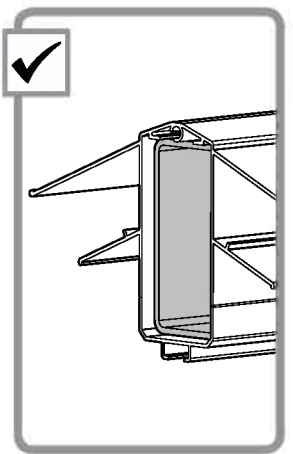
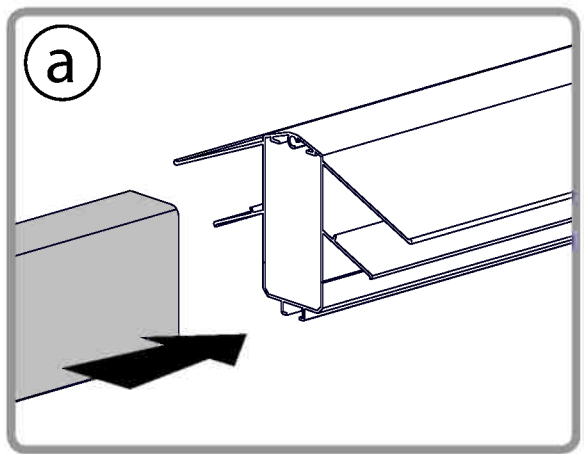
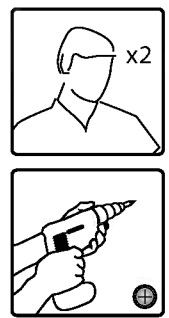
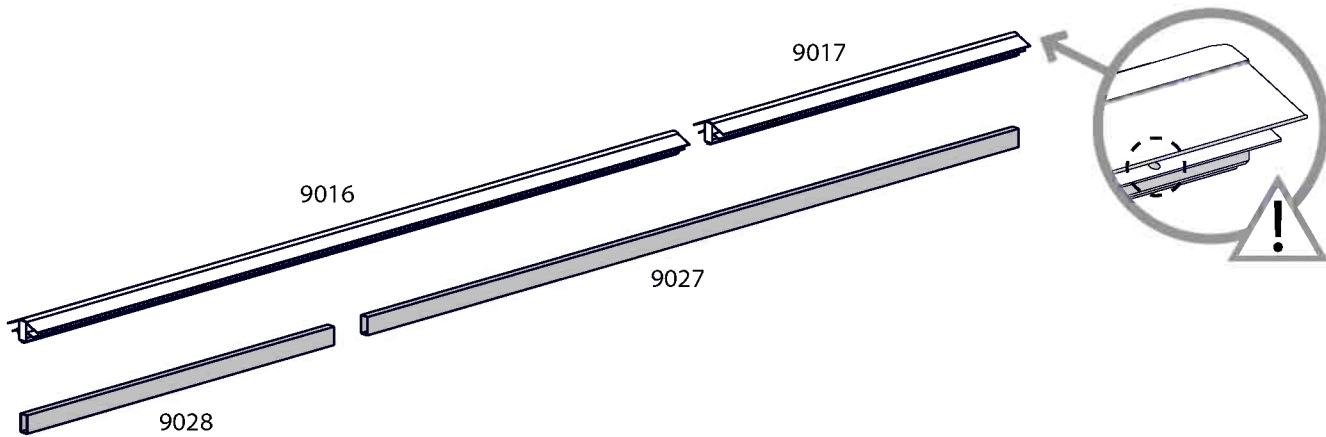


32

**i** Before inserting the screws, make sure the internal metal profiles are not protruding and are well connected with one another inside the aluminum profiles.



11'x13'  
11'x9' + 11'x4'





411 ..... 10



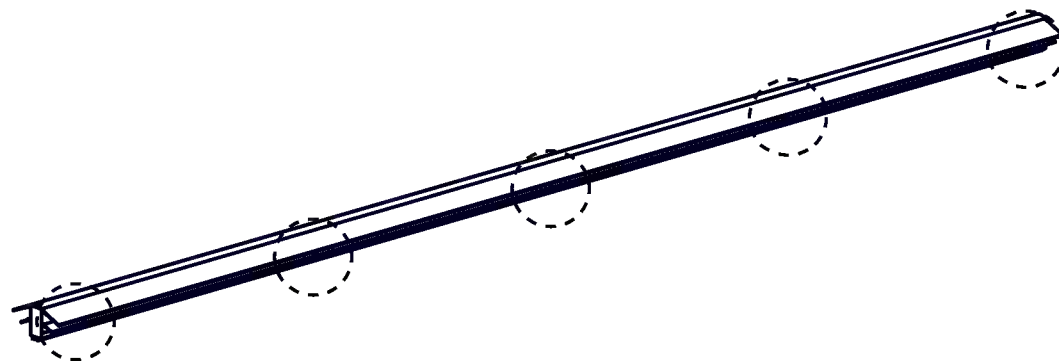
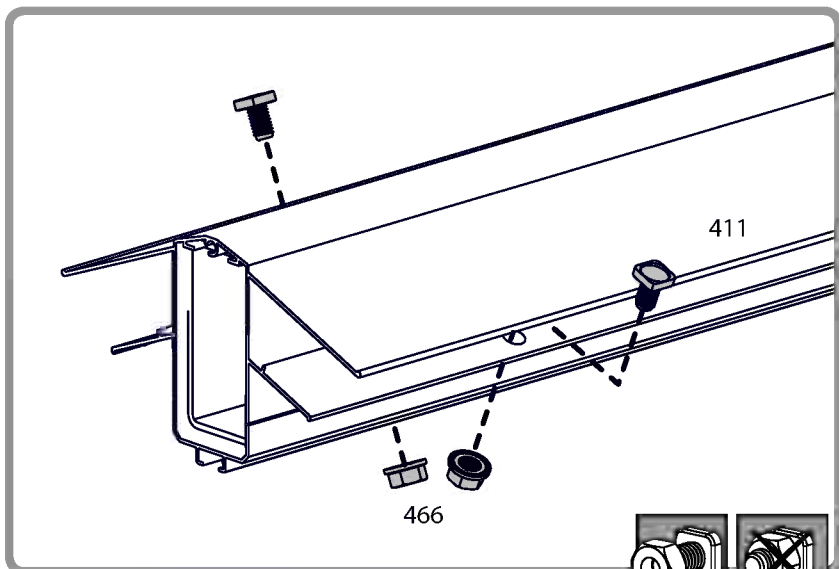
466 ..... 10



Extension Kit

411 ..... 4

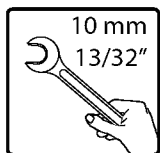
466 ..... 4



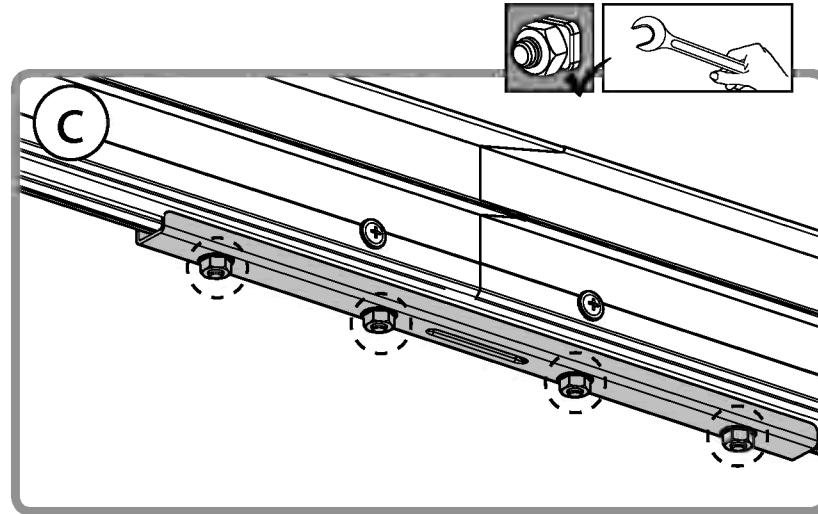
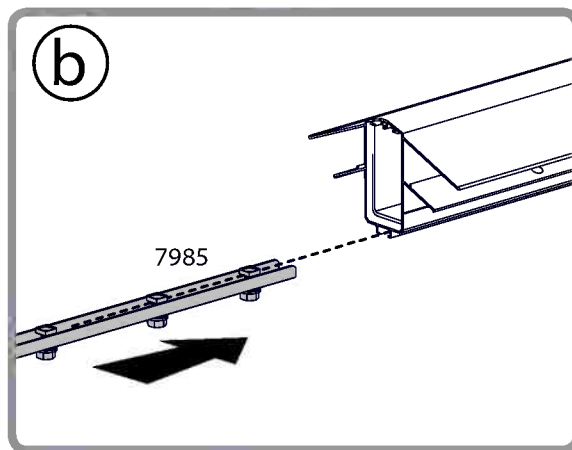
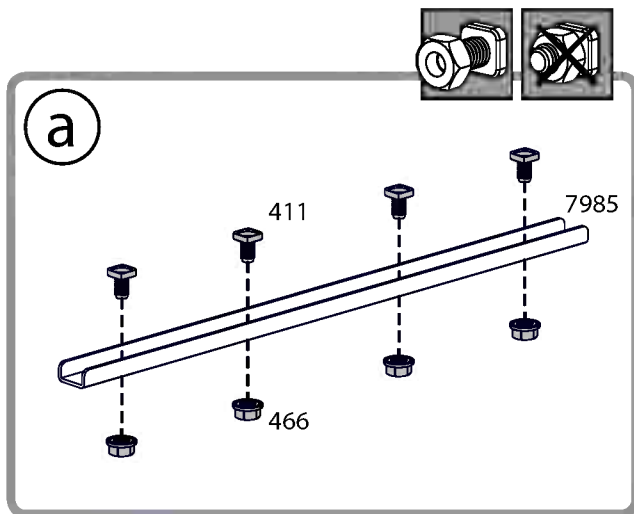
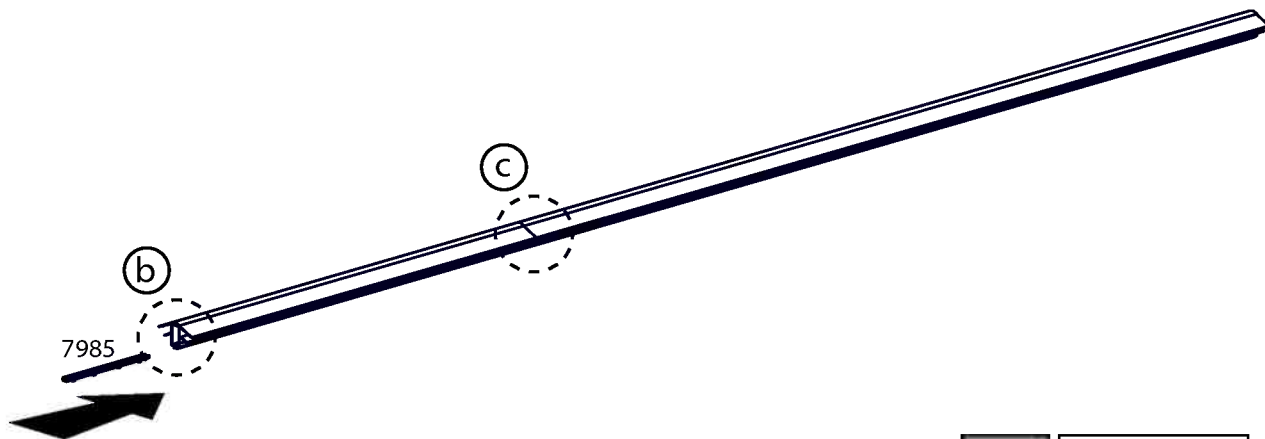




- 7985 ..... 1
- 411 ..... 4
- 466 ..... 4



11'x13'  
11'x9' + 11'x4'



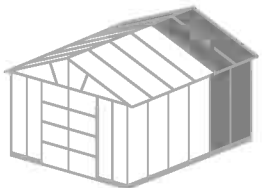
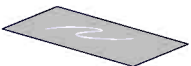
35



The sticker must be placed on a clean and dry surface

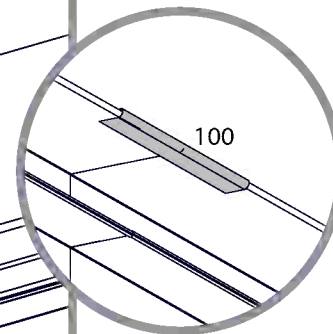
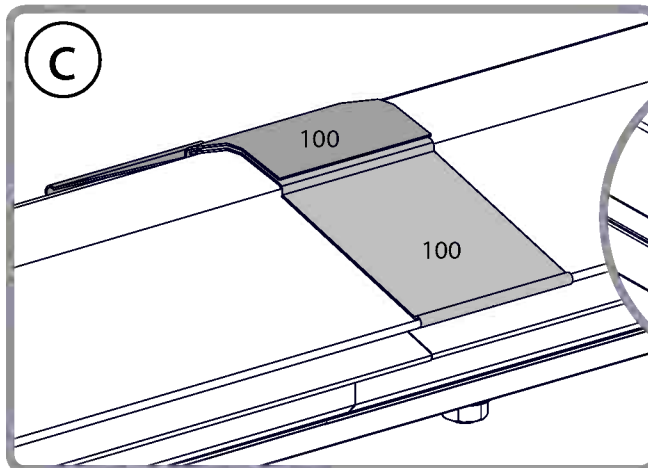
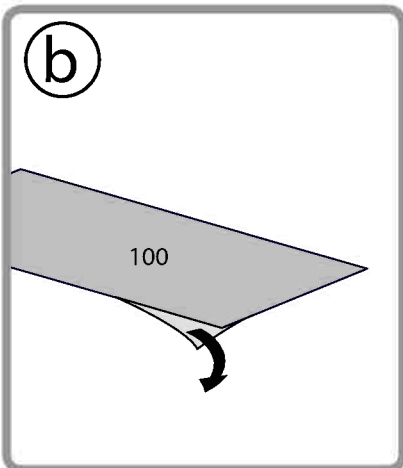
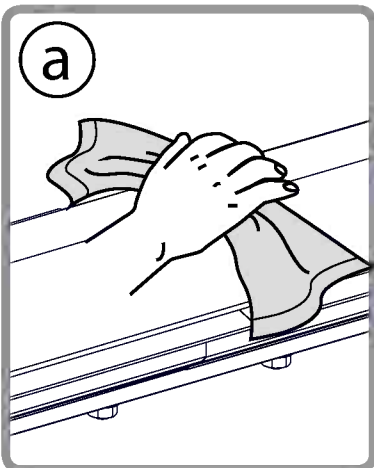
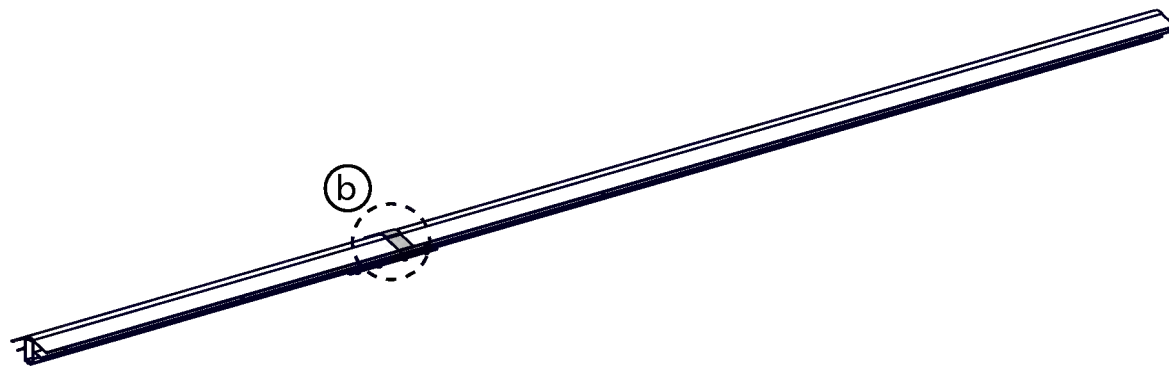


100..... 2



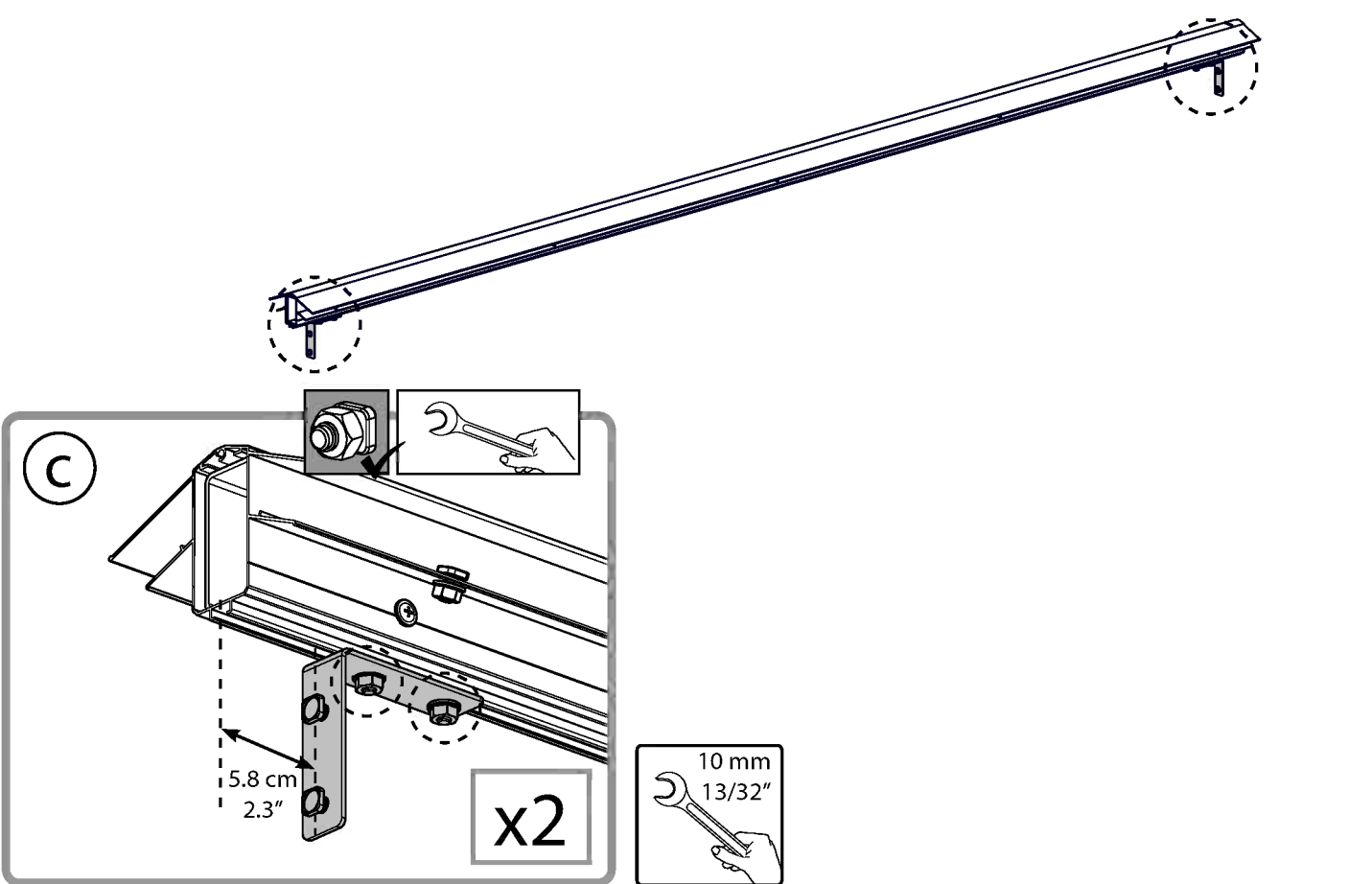
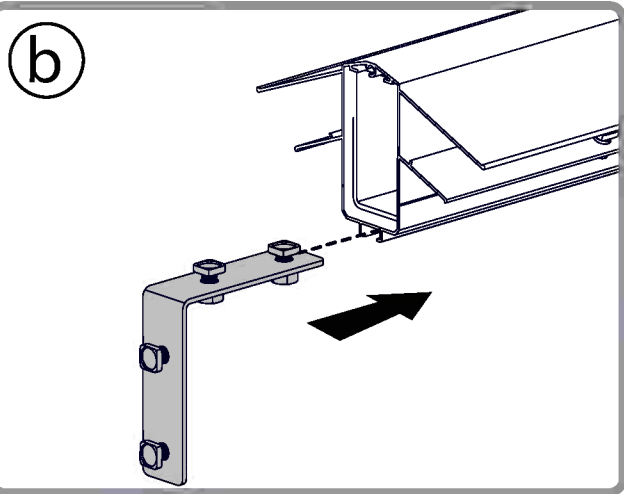
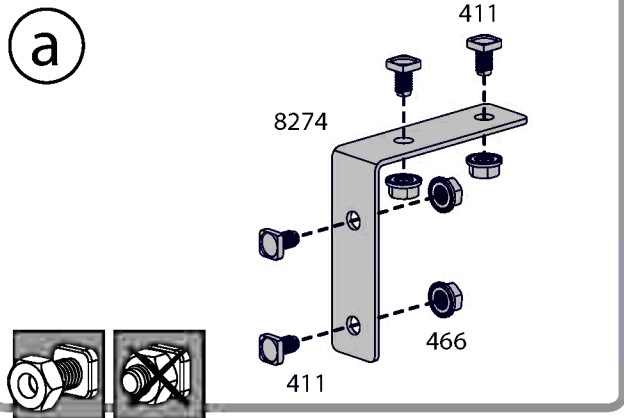
Extension Kit

11'x13'  
11'x9' + 11'x4'





- 8274 ..... 2
- 411 ..... 8
- 466 ..... 8





8848 .....



..... 2

411 .....

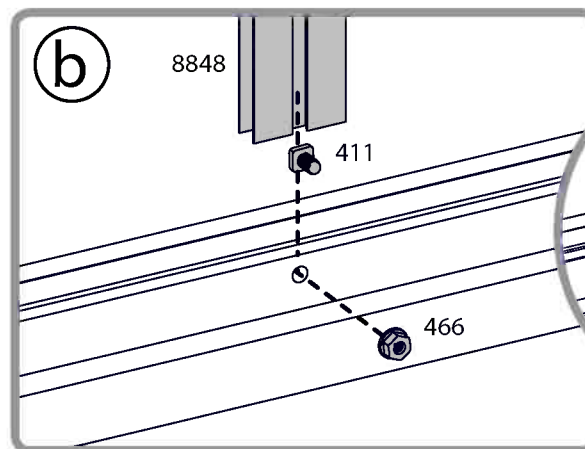
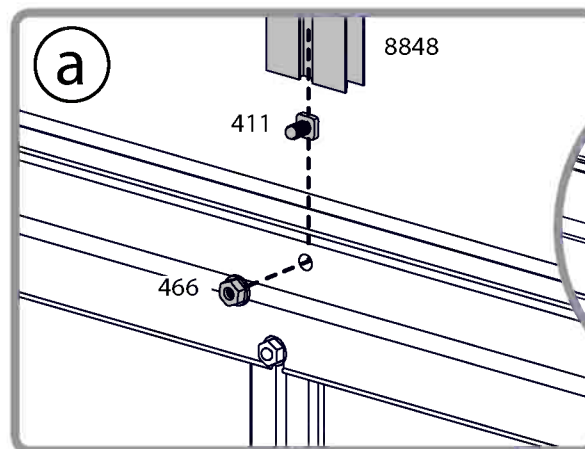
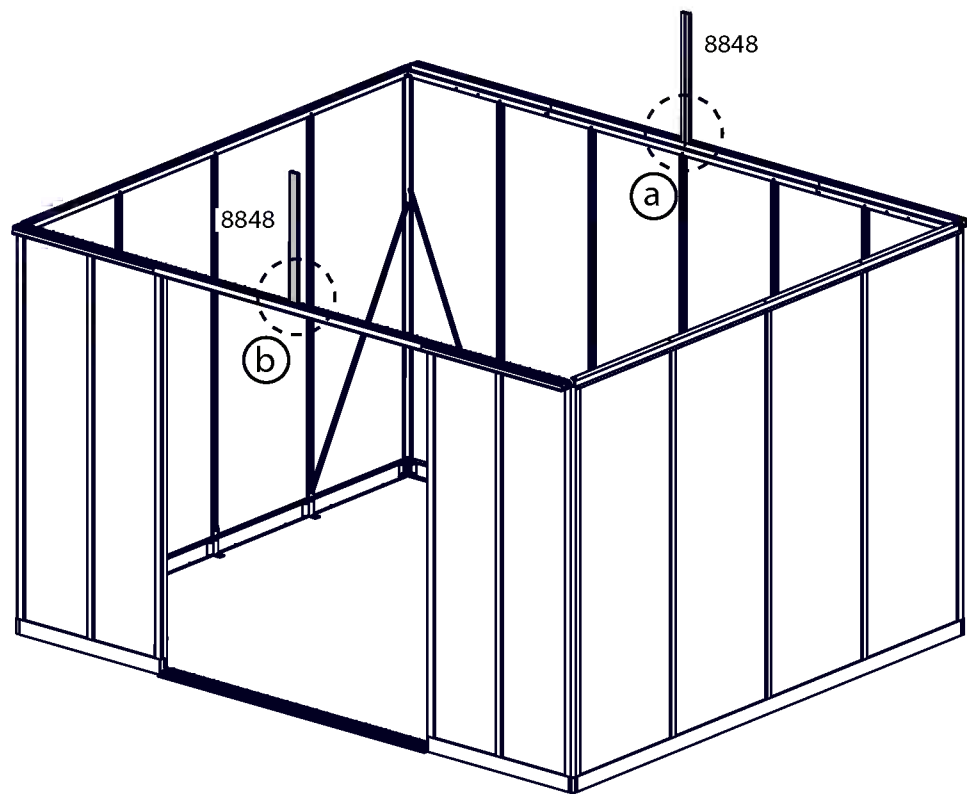


..... 2

466 .....



..... 2





411 ..... 10

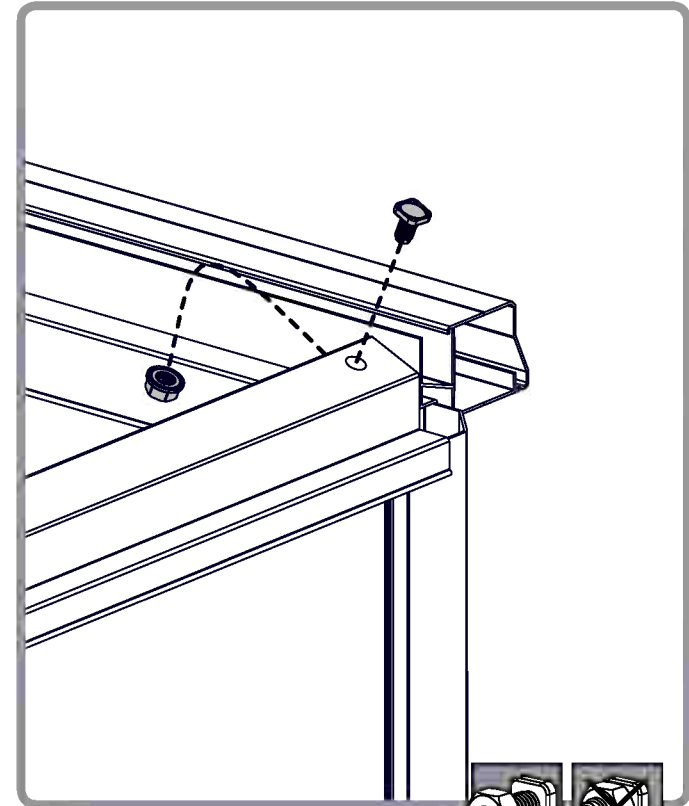
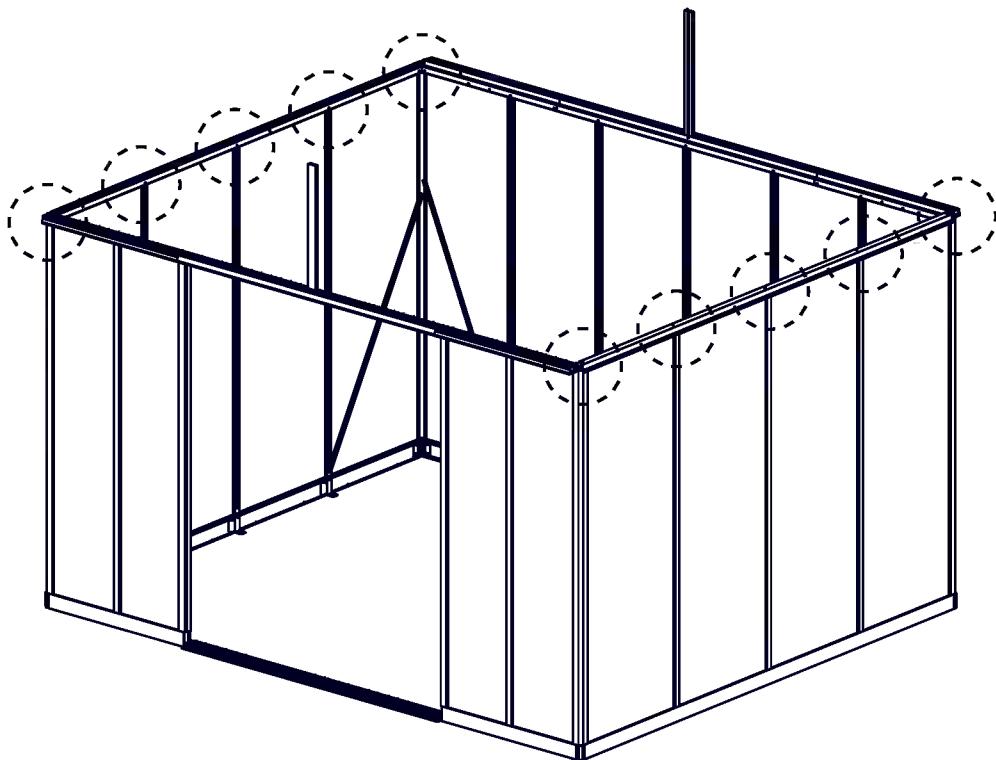


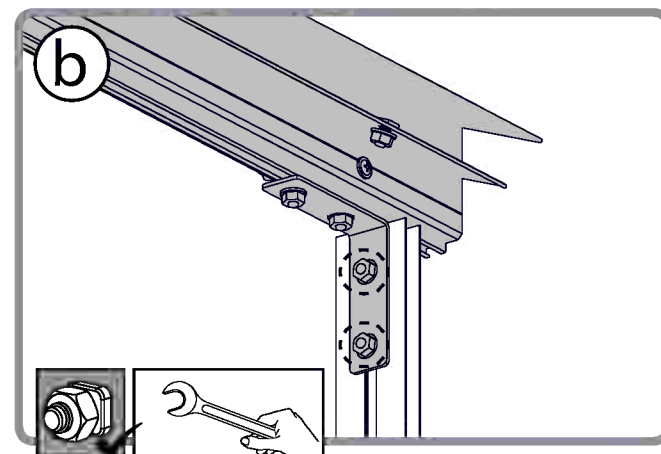
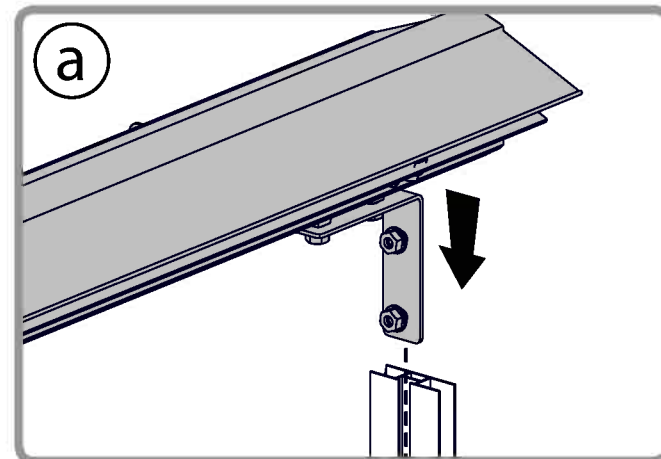
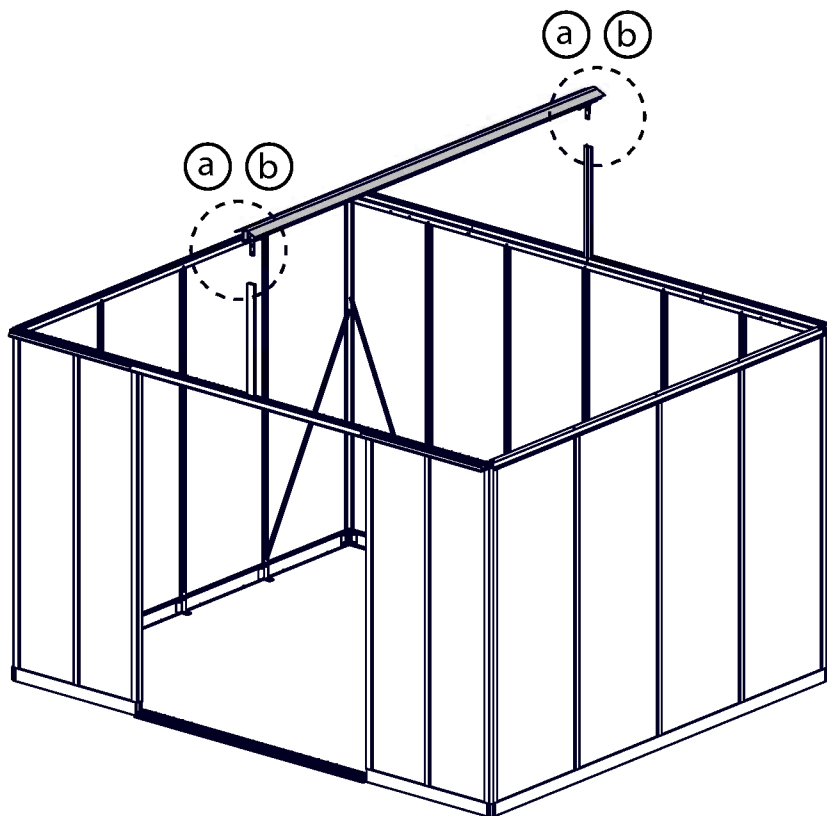
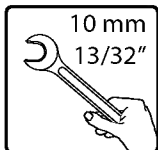
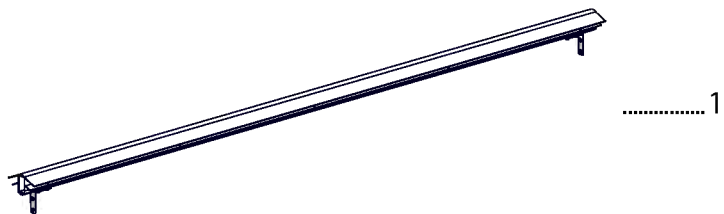
466 ..... 10

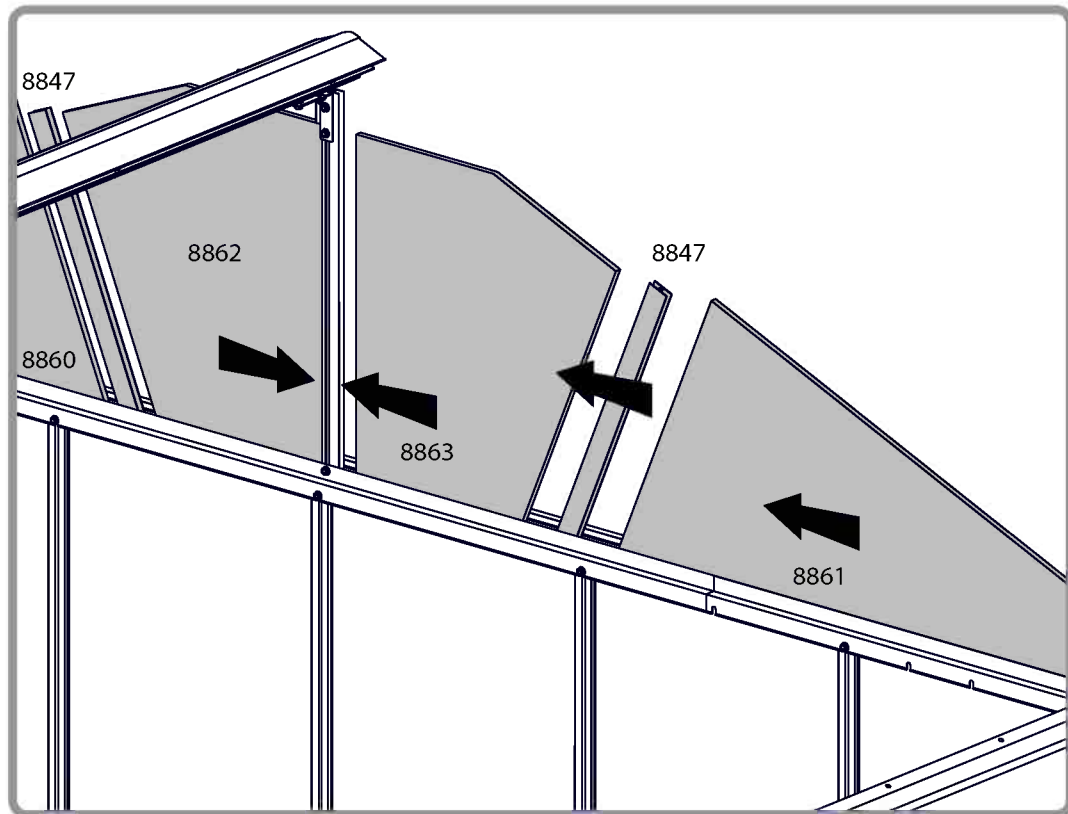
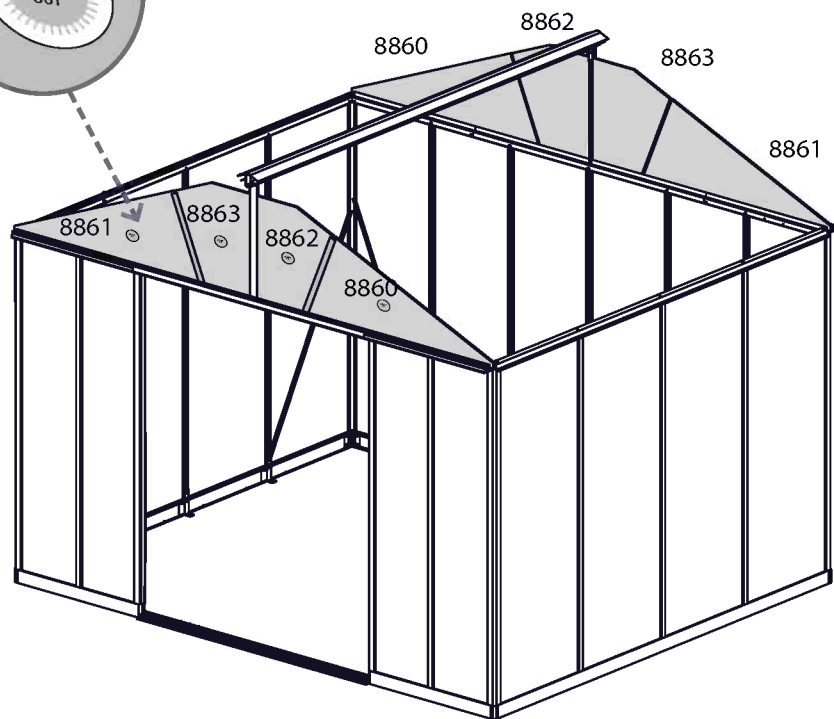
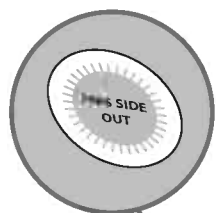
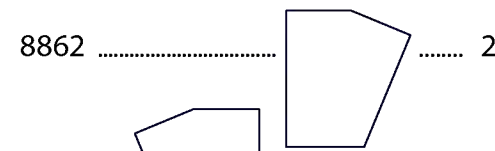
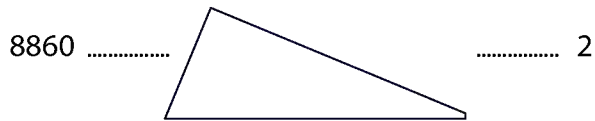
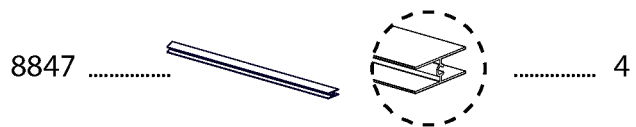


411 ..... 4

466 ..... 4



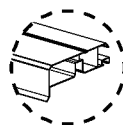
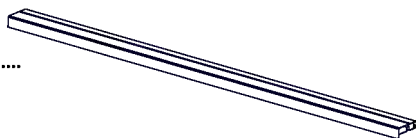




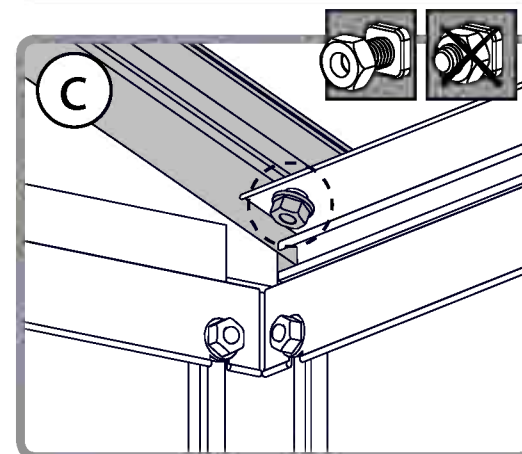
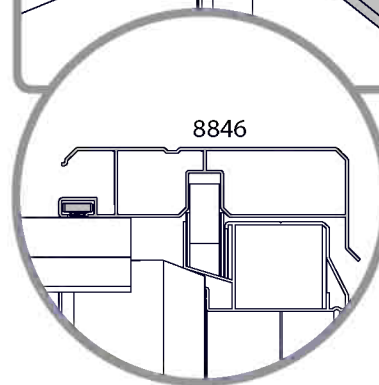
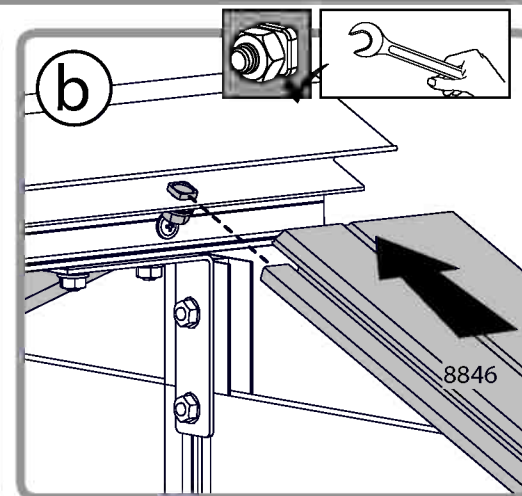
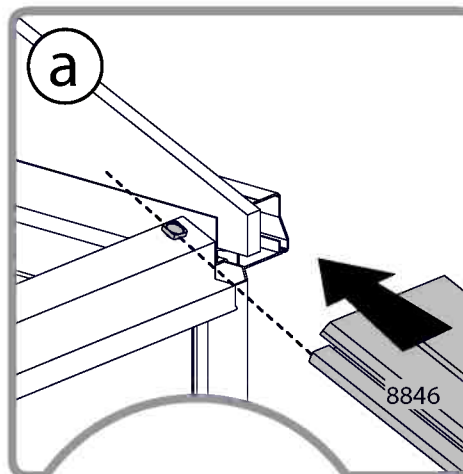
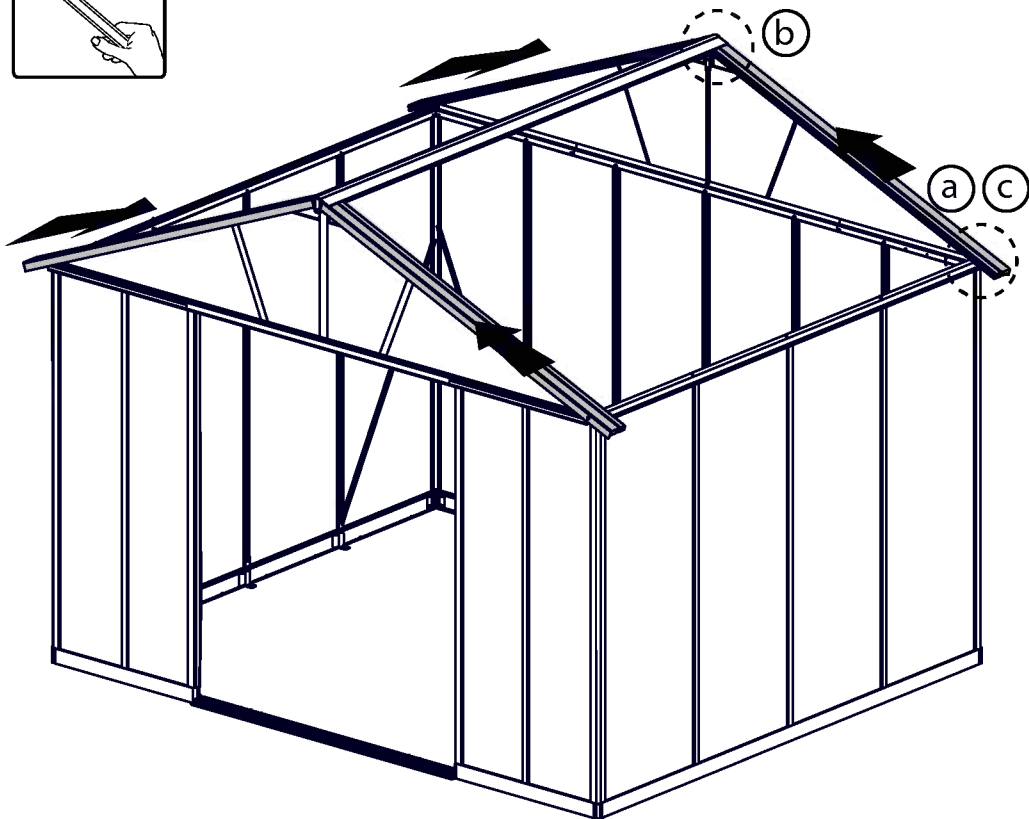
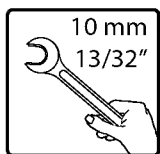


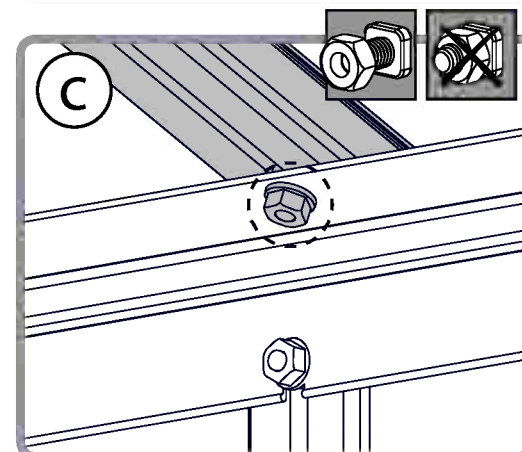
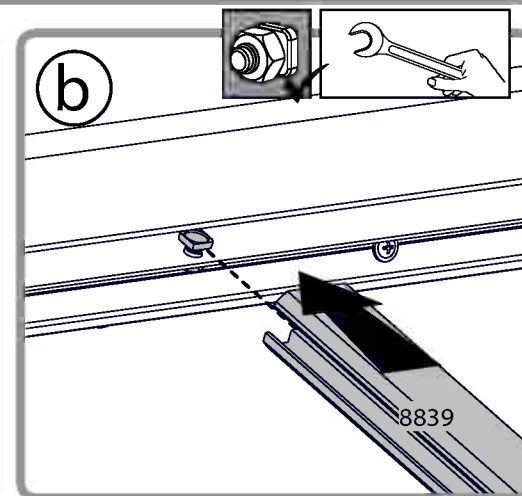
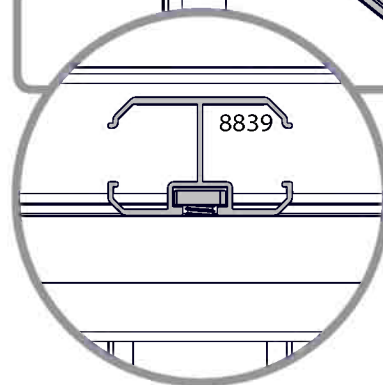
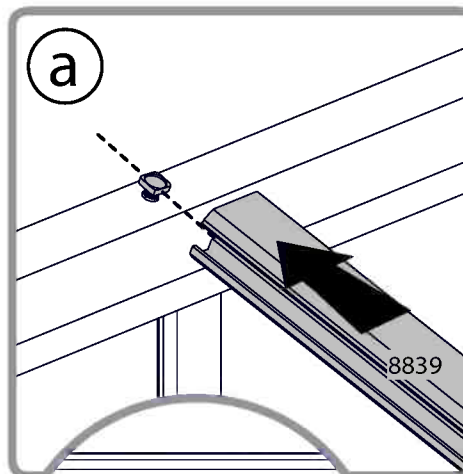
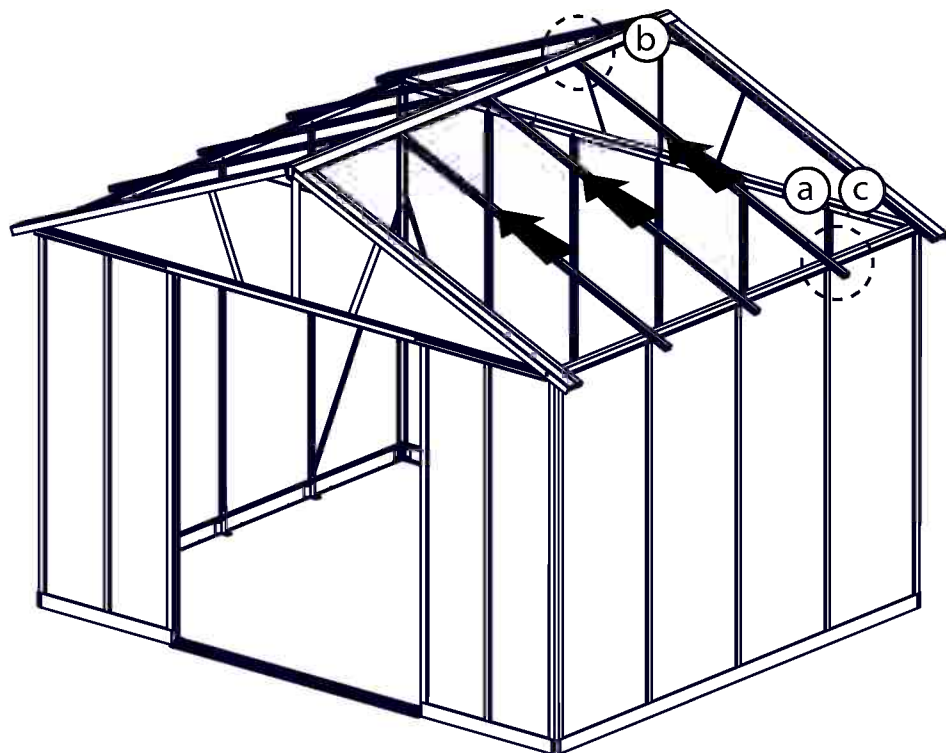
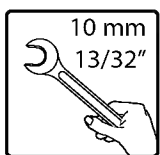


8846 .....



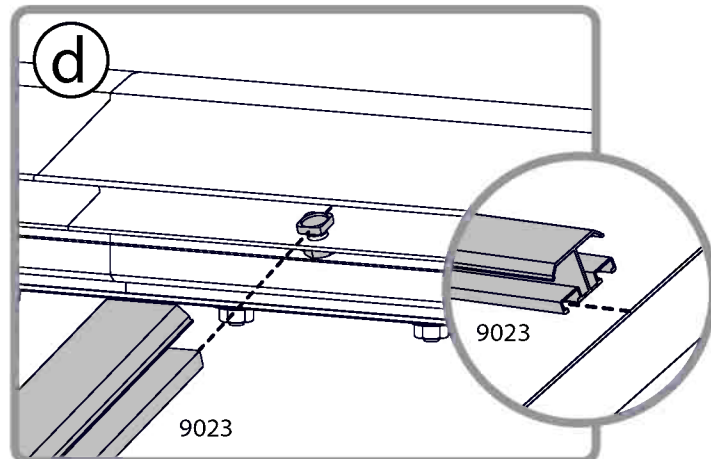
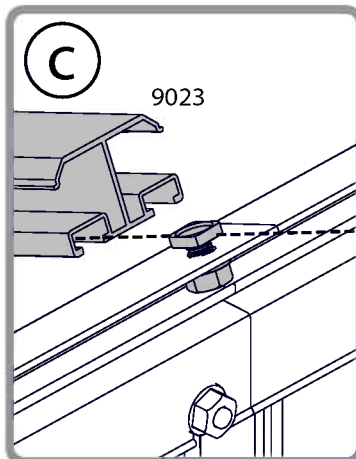
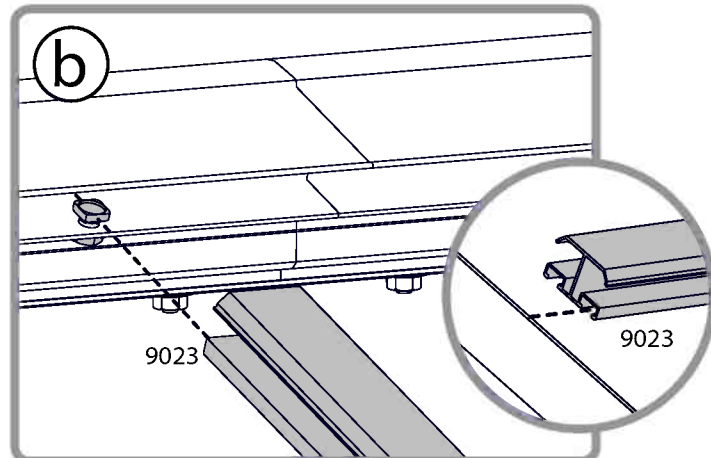
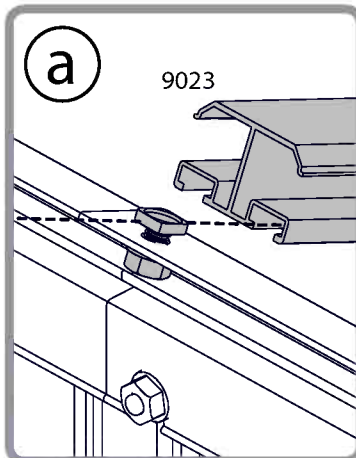
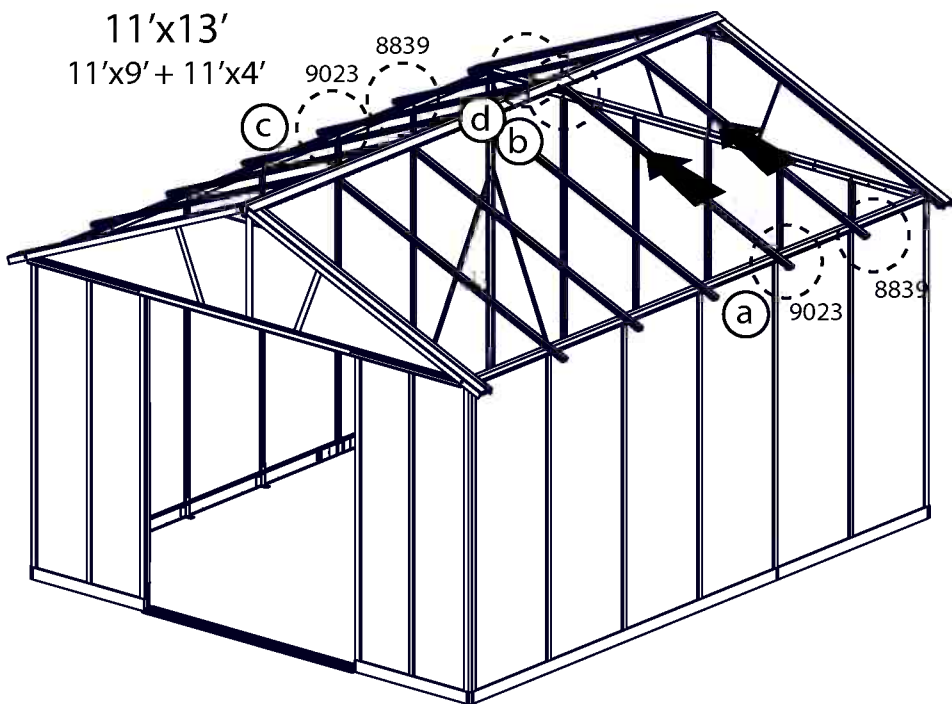
..... 4







11'x13'  
11'x9' + 11'x4'



44



Slow down and be careful when sliding the panels in.



9030.....

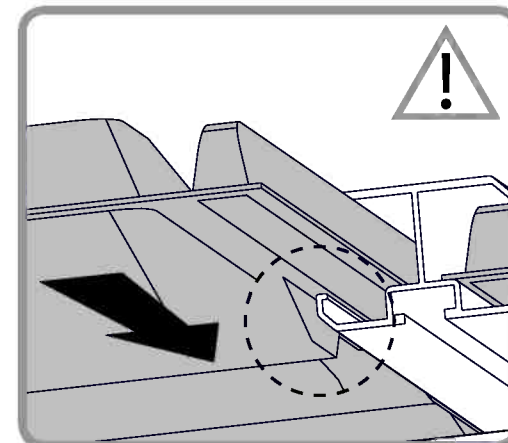
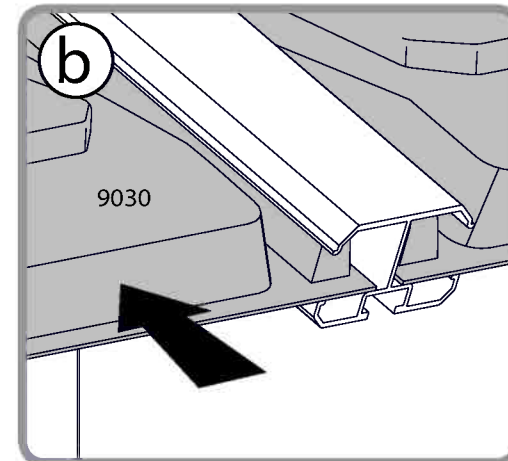
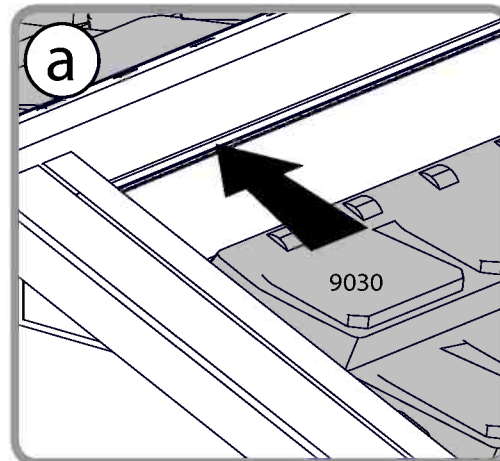
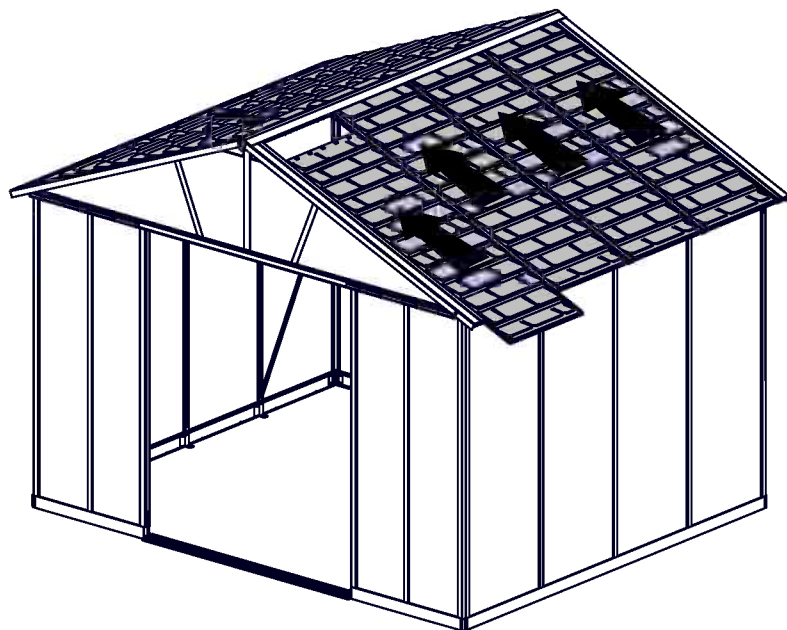


..... 8

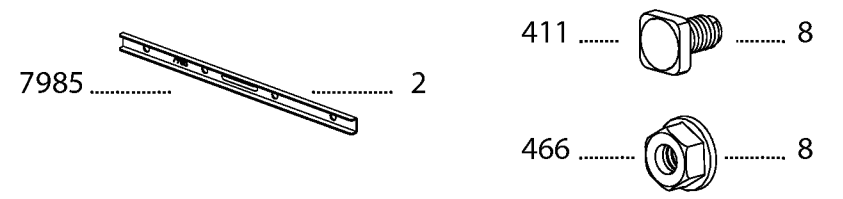
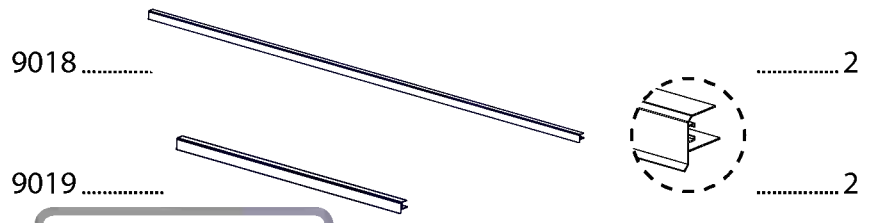


Extension Kit

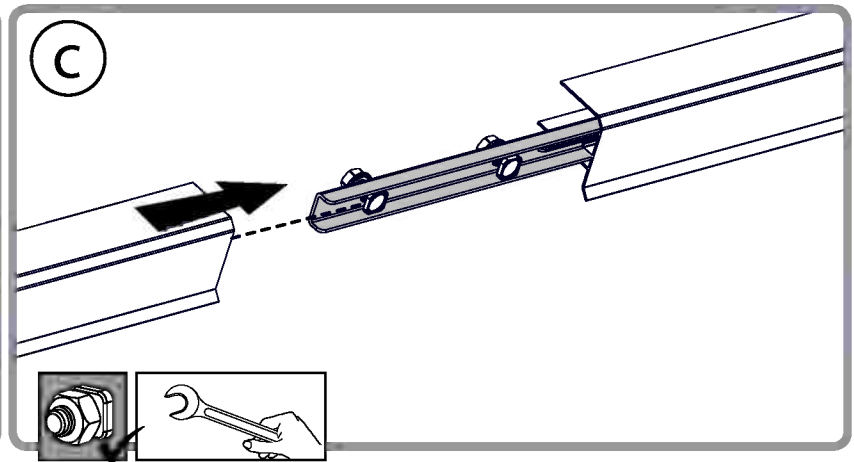
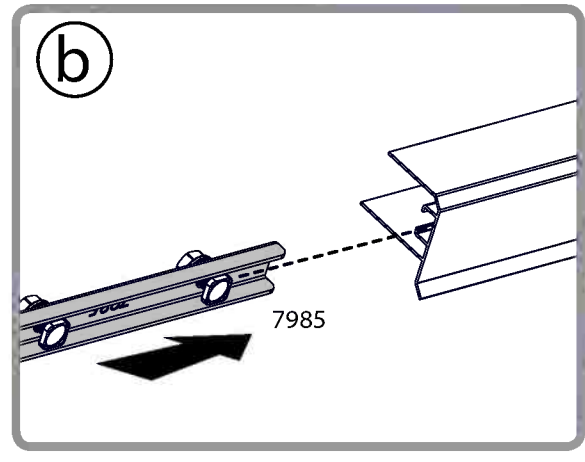
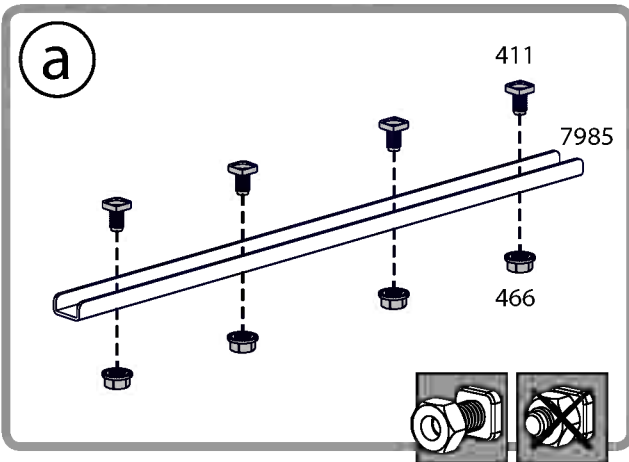
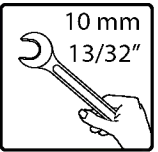
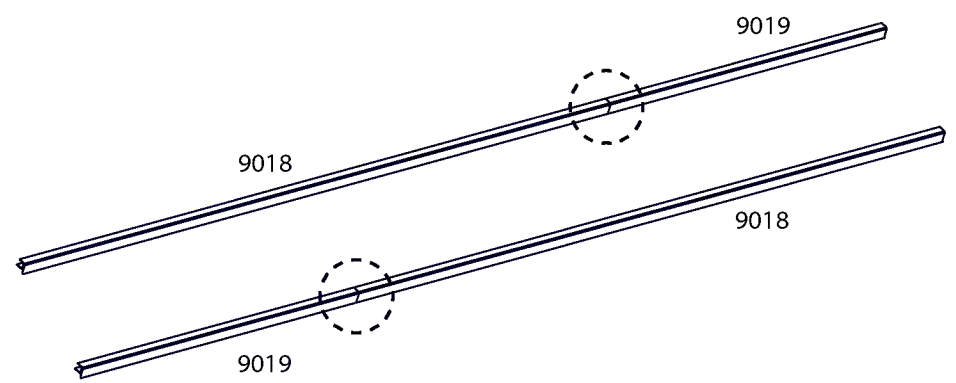
9030..... 4



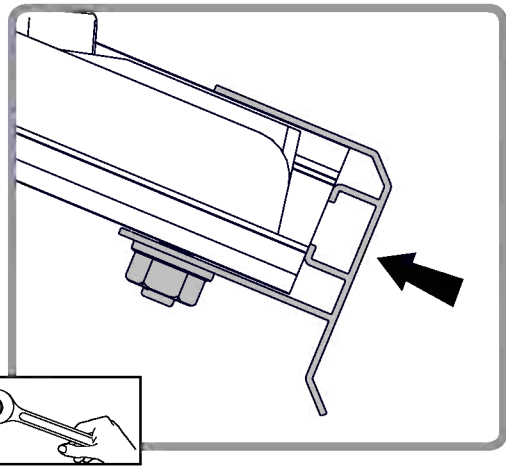
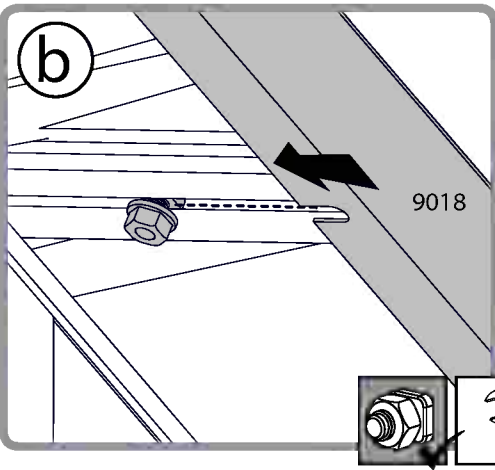
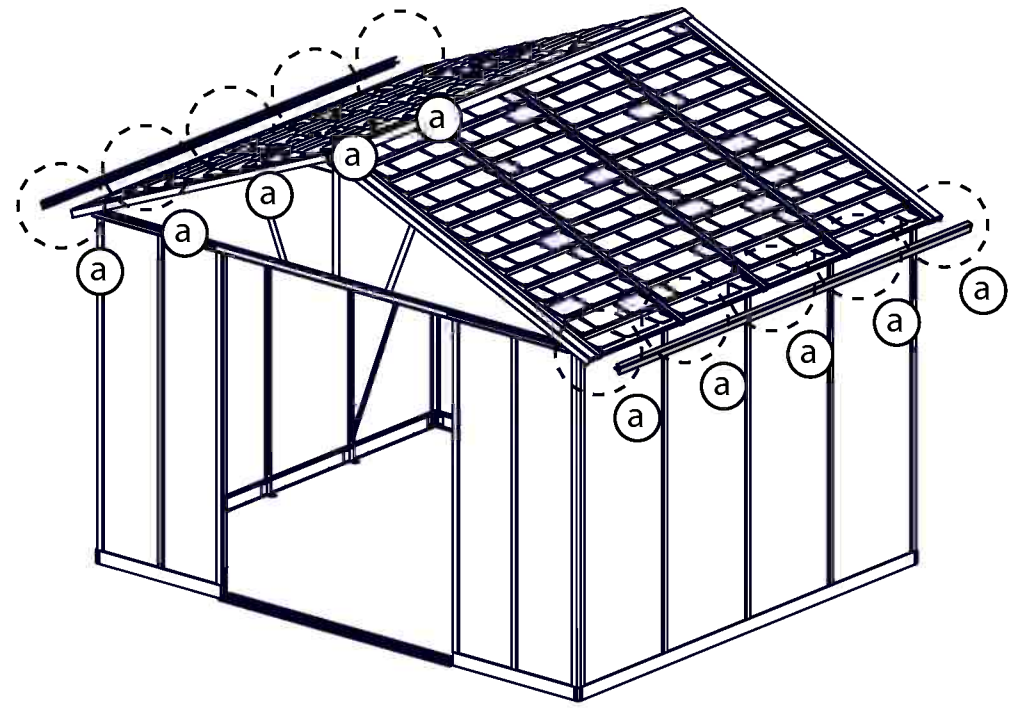
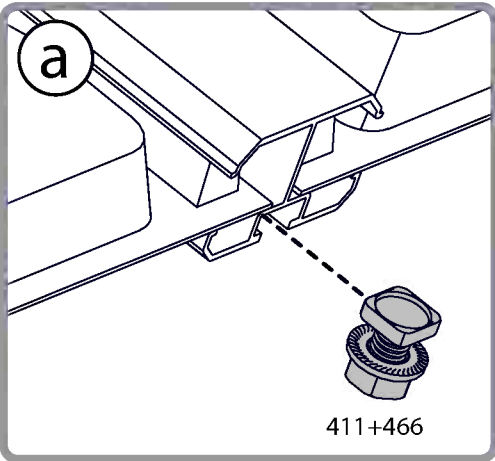
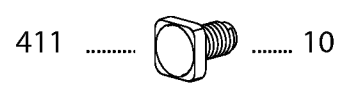
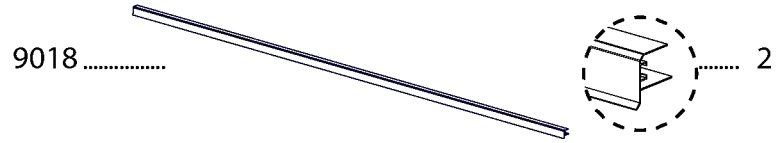
- EN** Slow down and be careful when sliding the panels in
- DE** Seien Sie langsam und vorsichtig beim Einschieben der Paneele
- FR** Ralentez et faites attention lorsque vous y glissez les panneaux
- SP** Al deslizar los paneles hacia adentro, desacelere y tenga cuidado

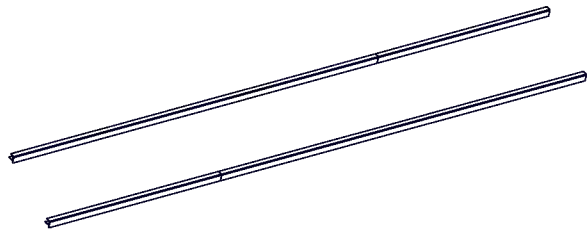


11'x13'  
11'x9' + 11'x4'









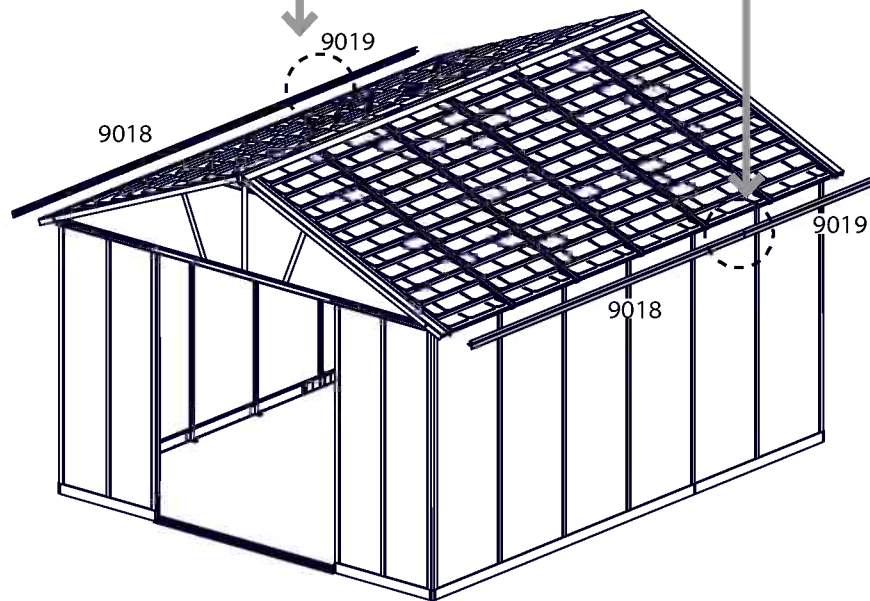
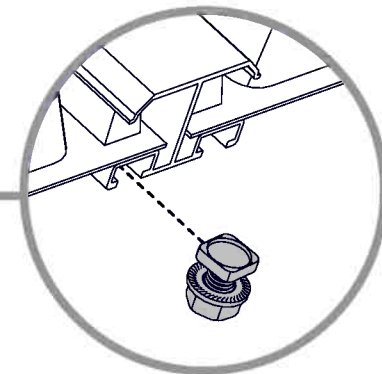
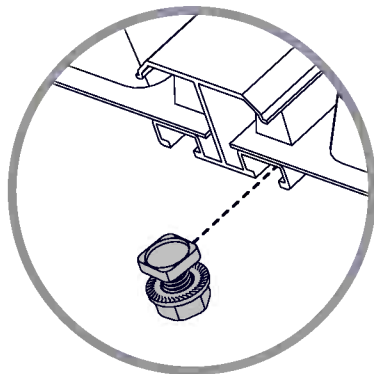
411 .....  ..... 14

466 .....  ..... 14



Extension Kit

11'x13'  
11'x9' + 11'x4'







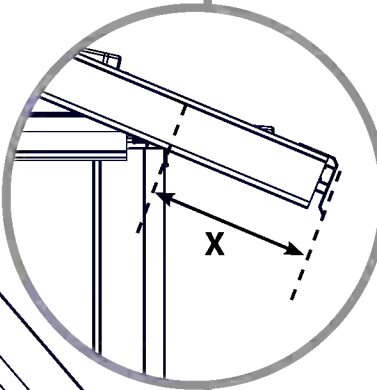
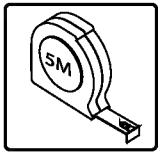
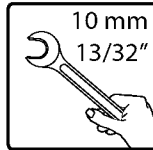
Make sure the distance between the wall's aluminum profiles and gutter is identical prior to tightening the screws on the inside.



a



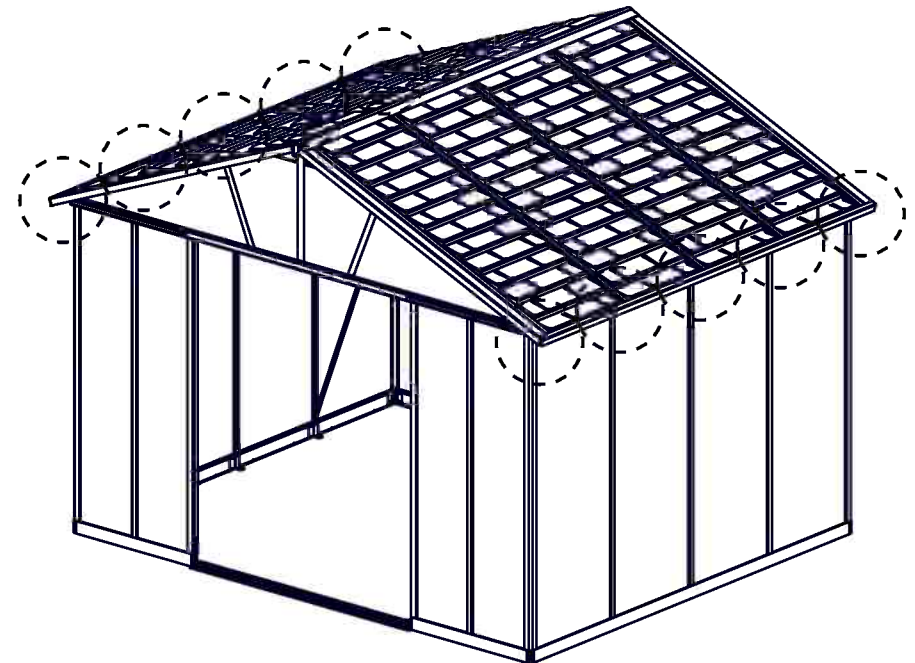
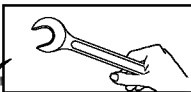
x10



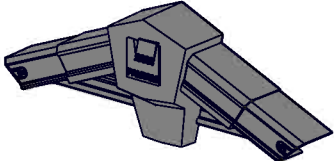
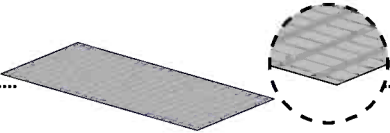
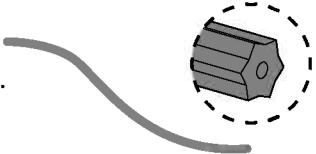
b

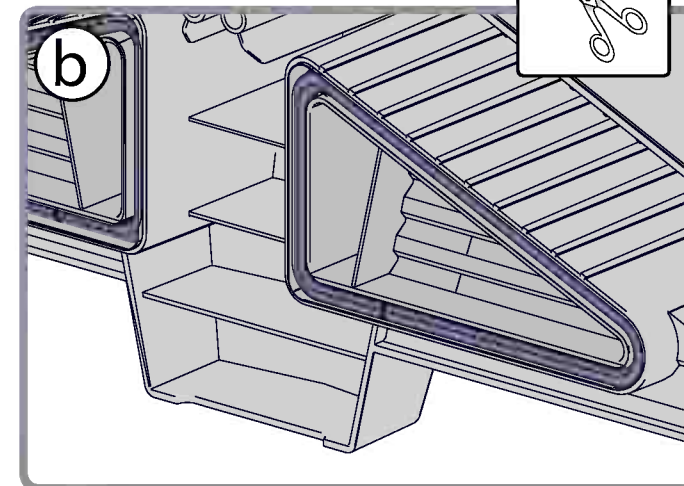
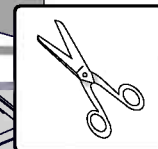
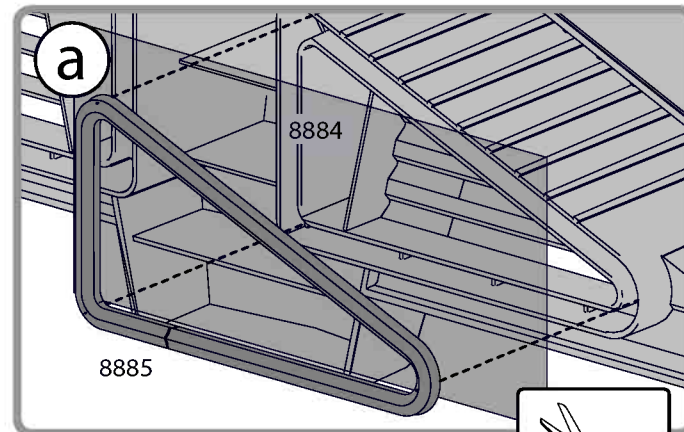
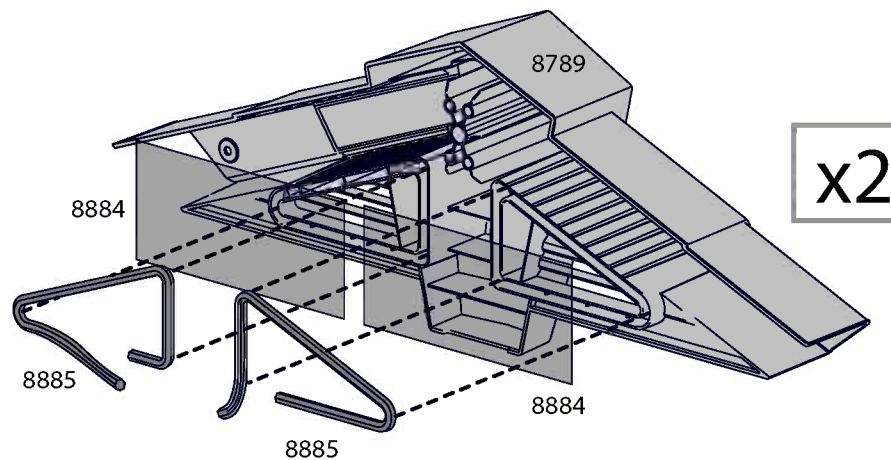
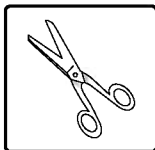


x10



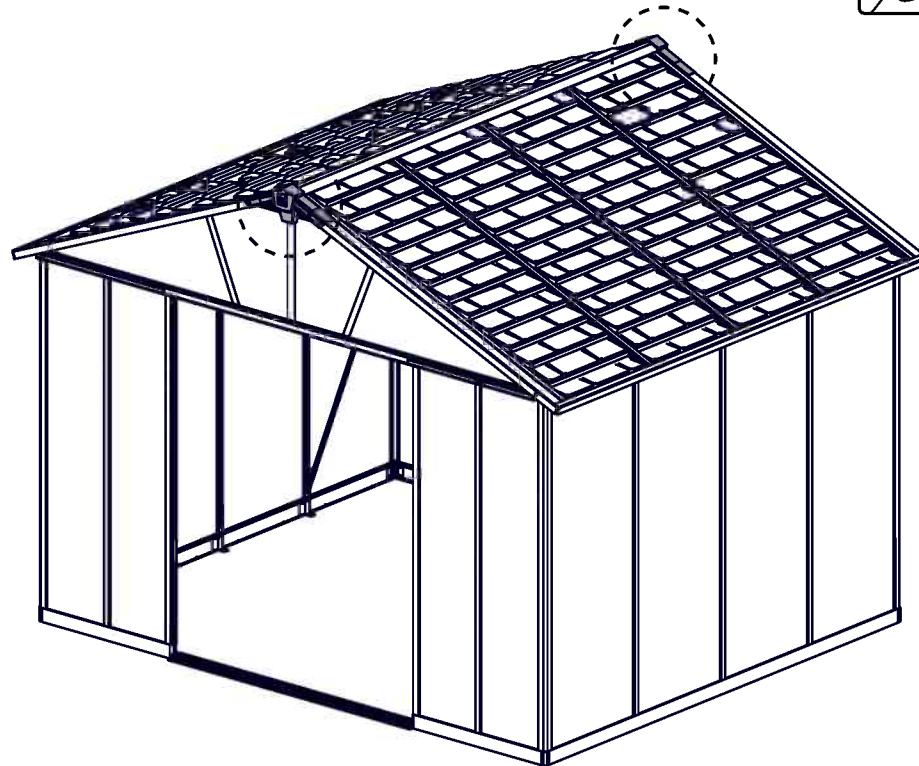
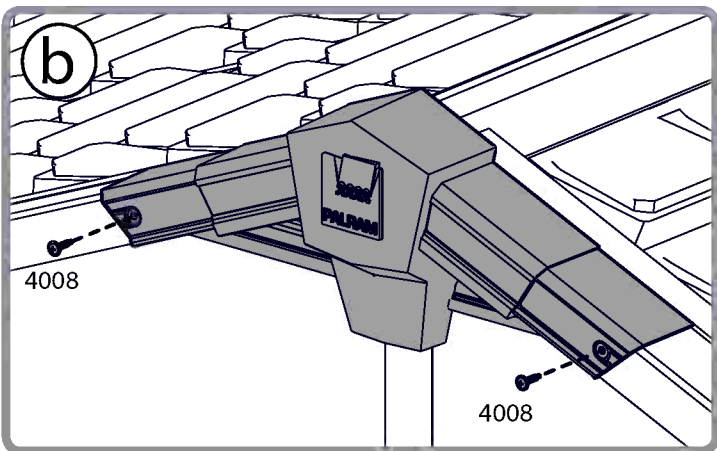
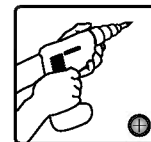
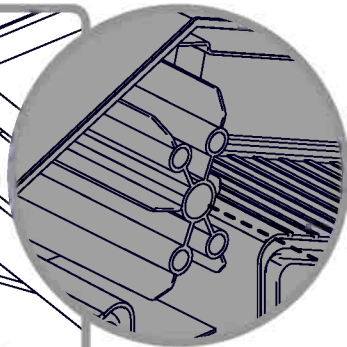
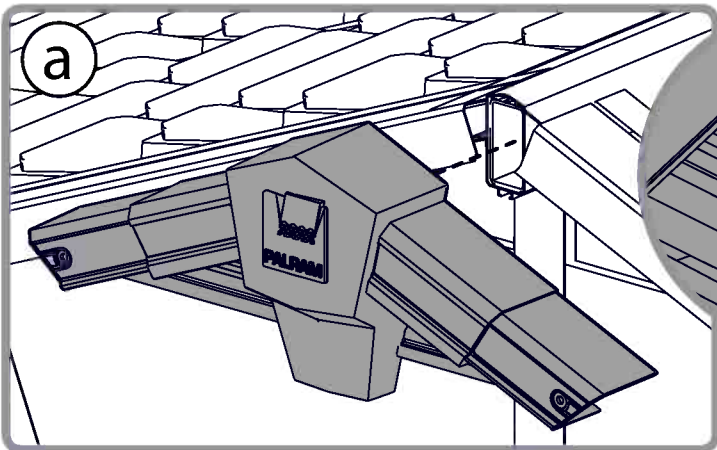


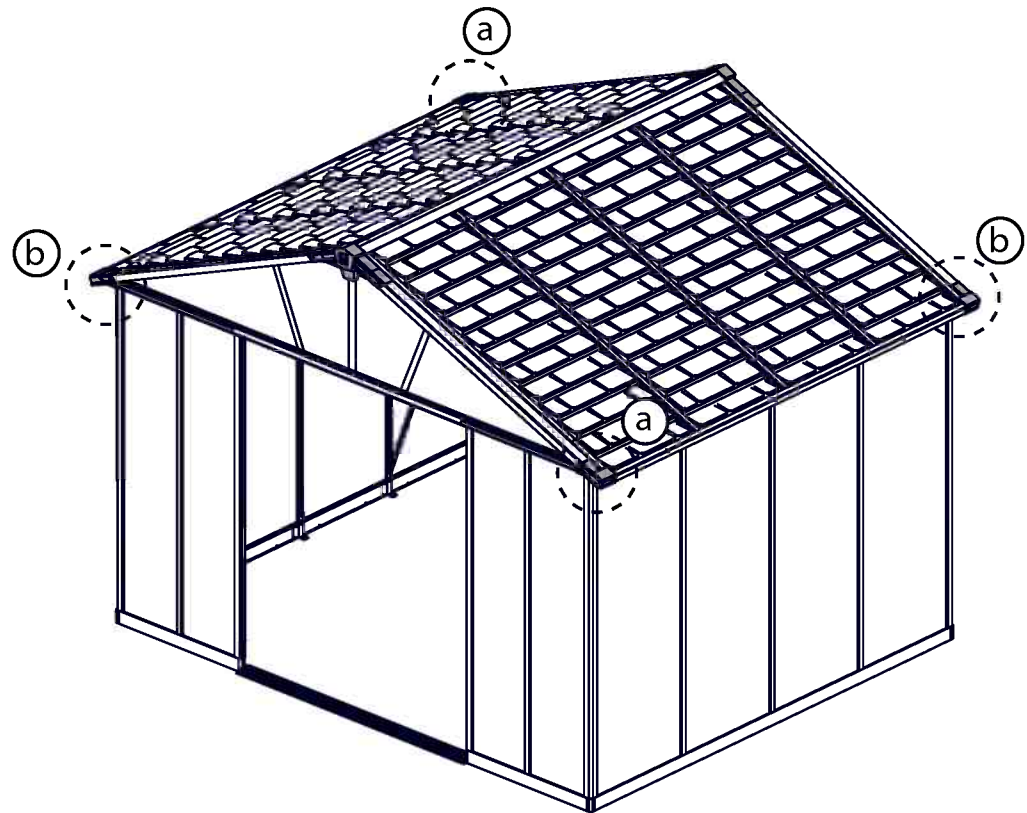
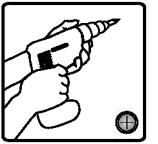
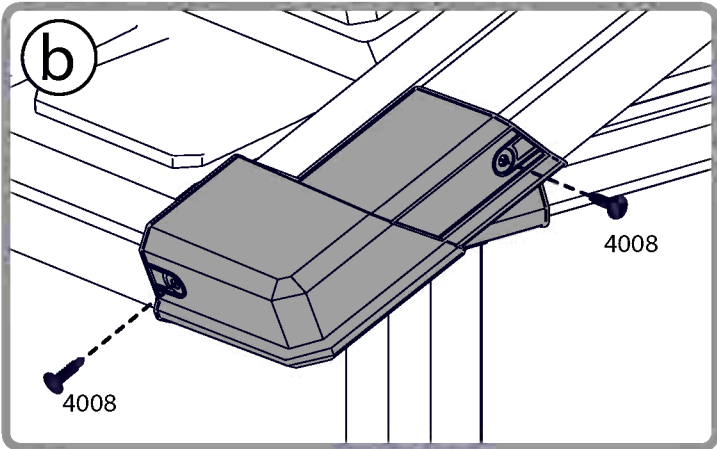
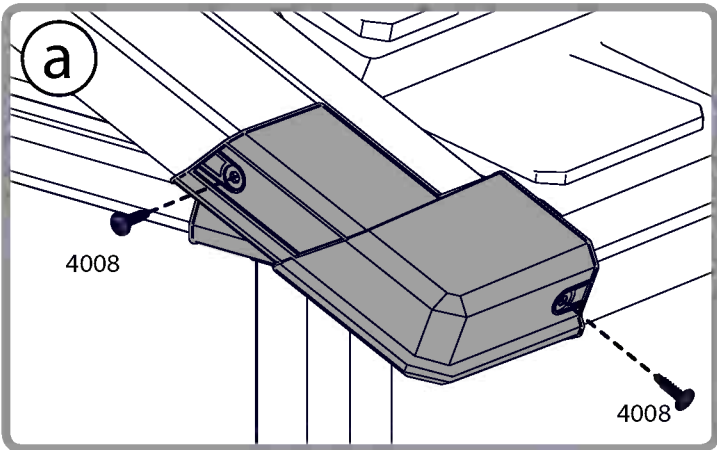
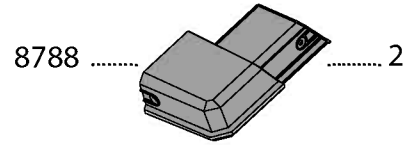
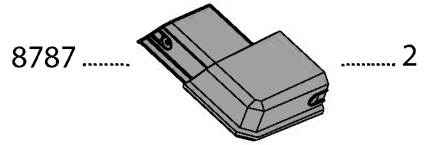
- 8789 .....  ..... 2
- 8884 .....  ..... 4
- 8885 .....  ..... 2





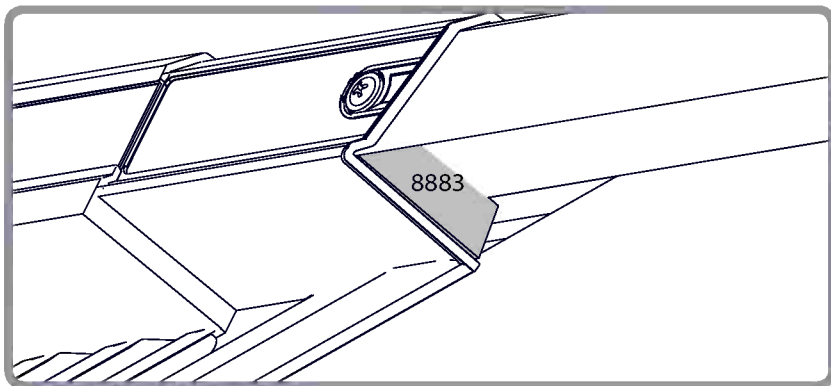
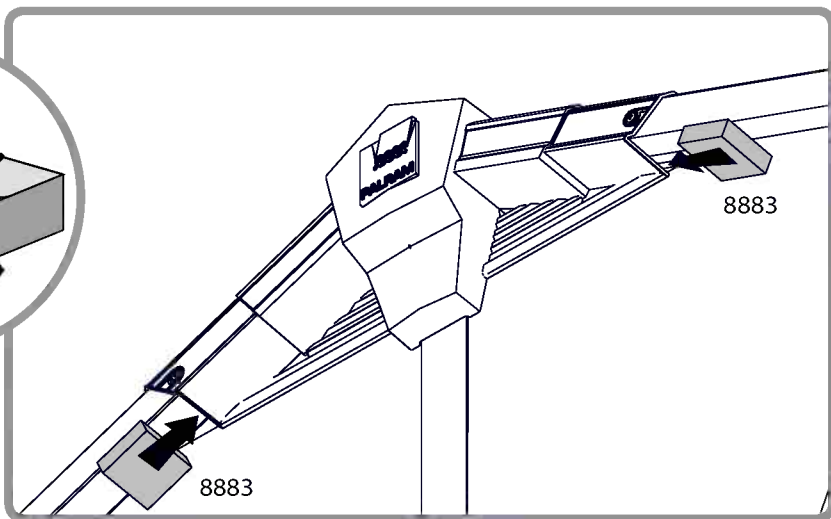
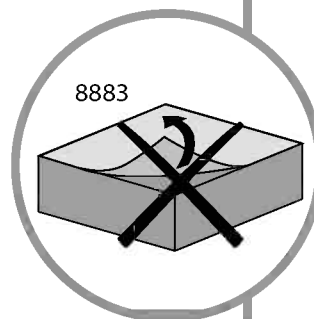
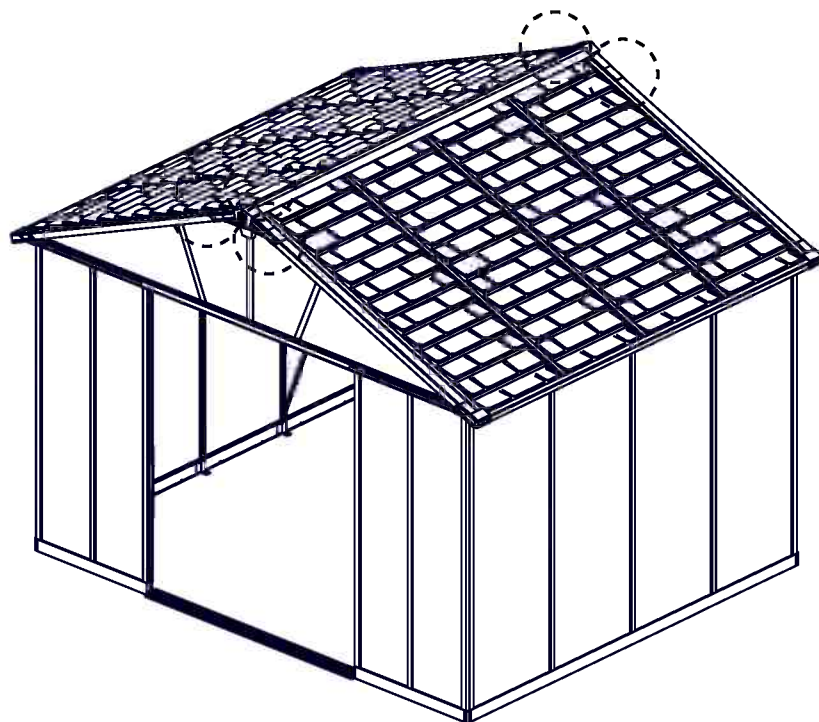
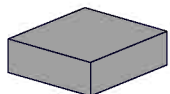
4008 .....  ..... 4



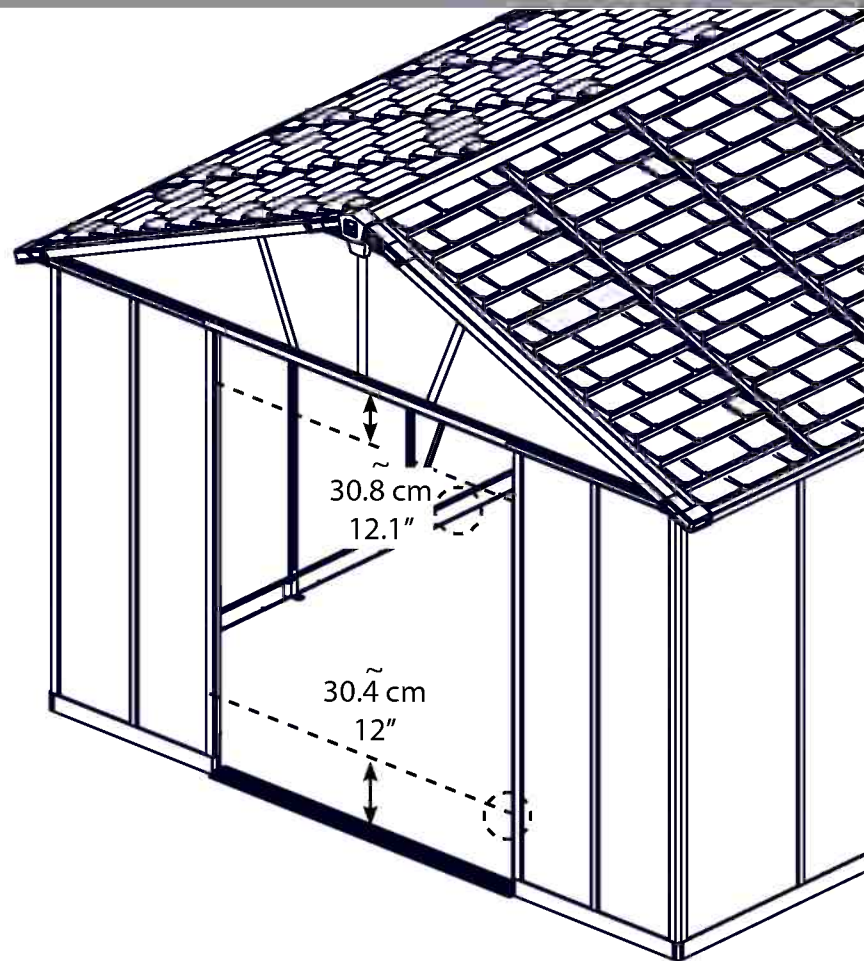
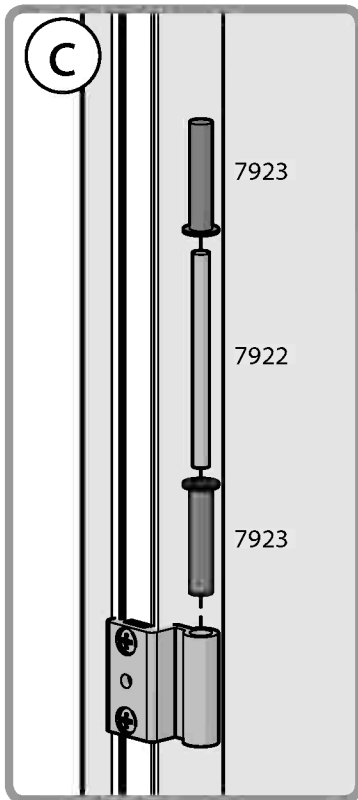
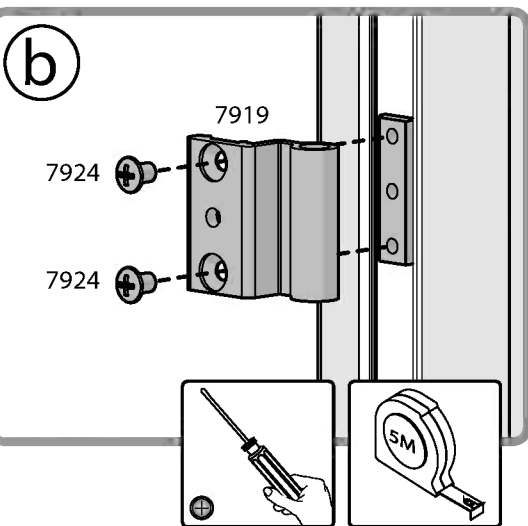
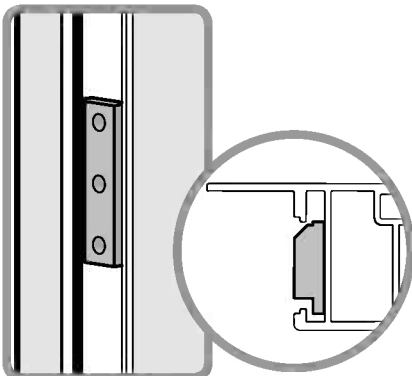
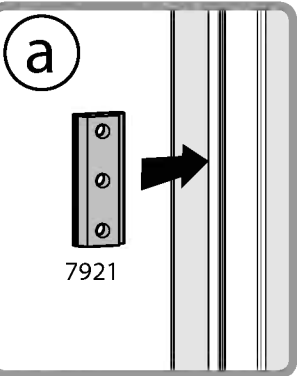
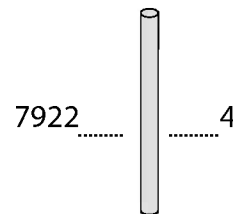
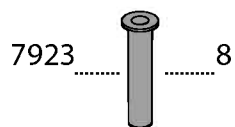
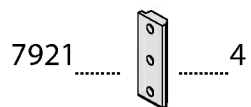
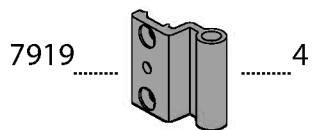


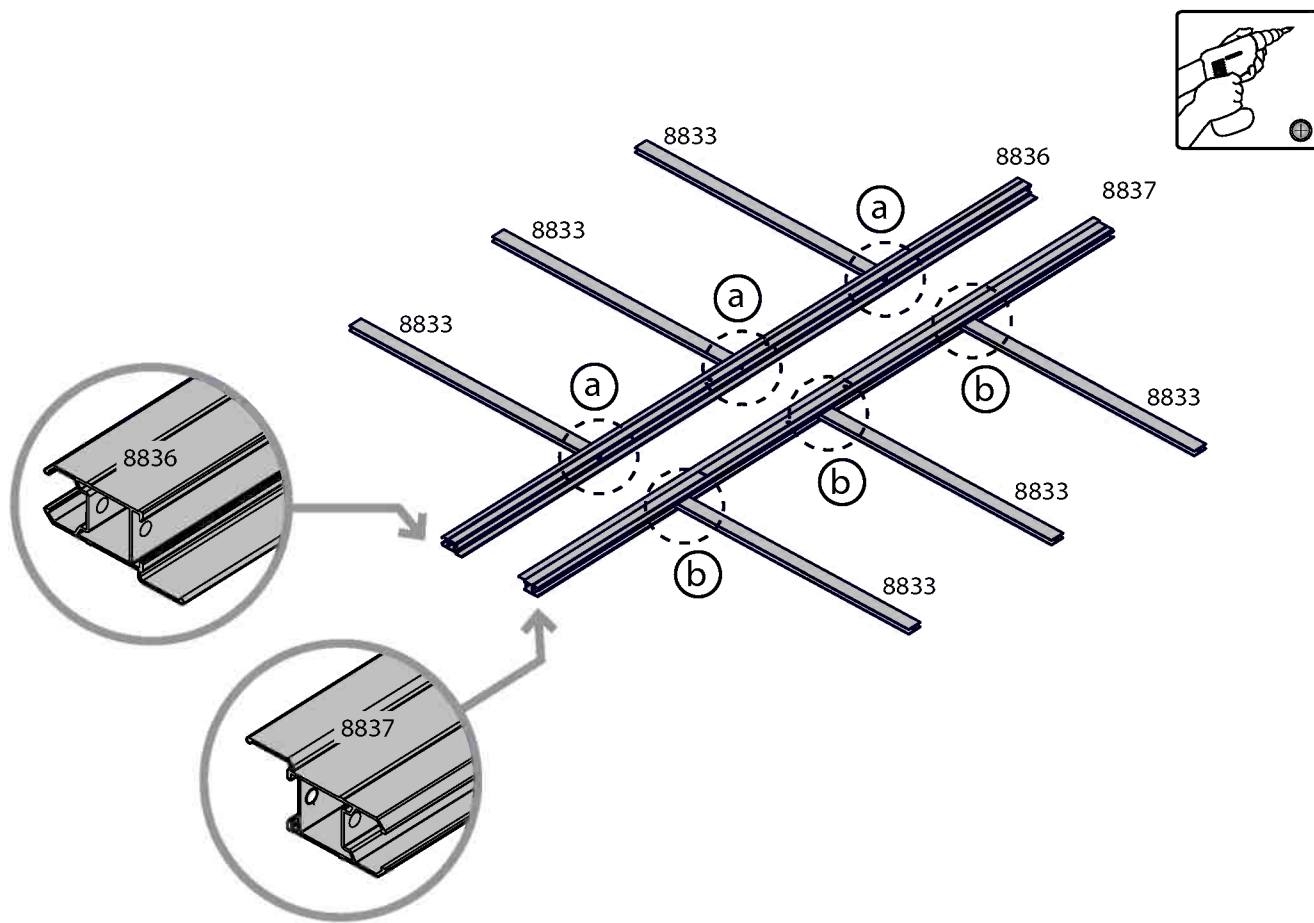
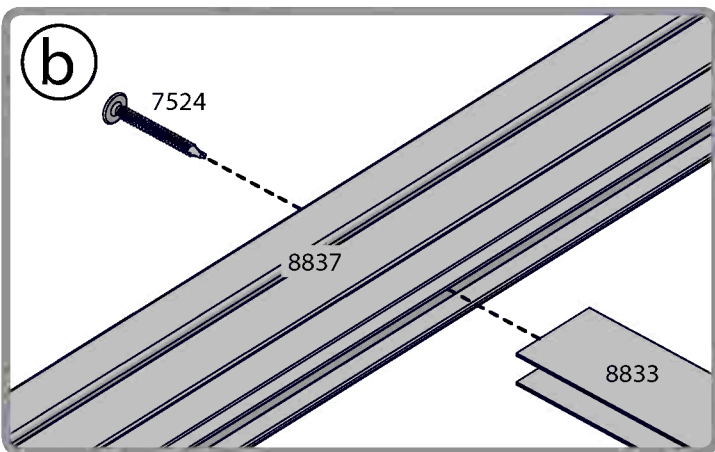
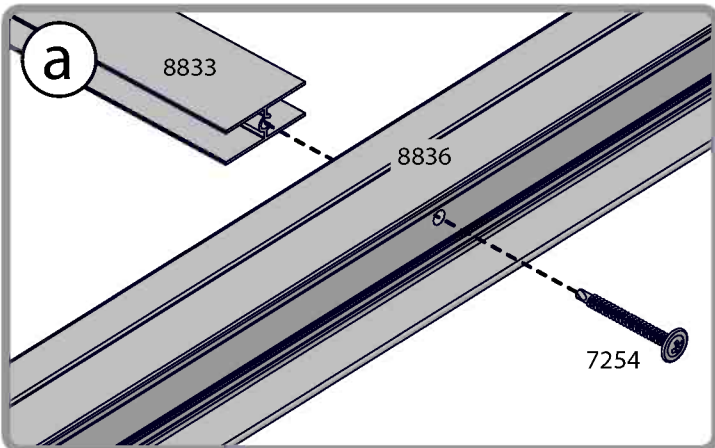
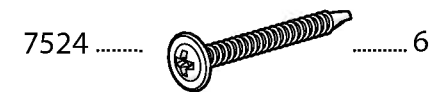
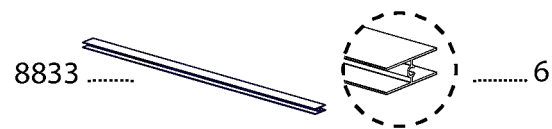
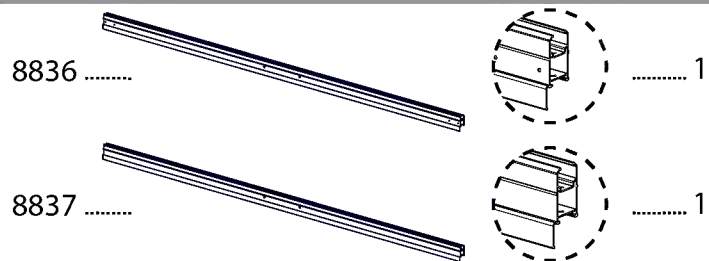


8883 ..... 4

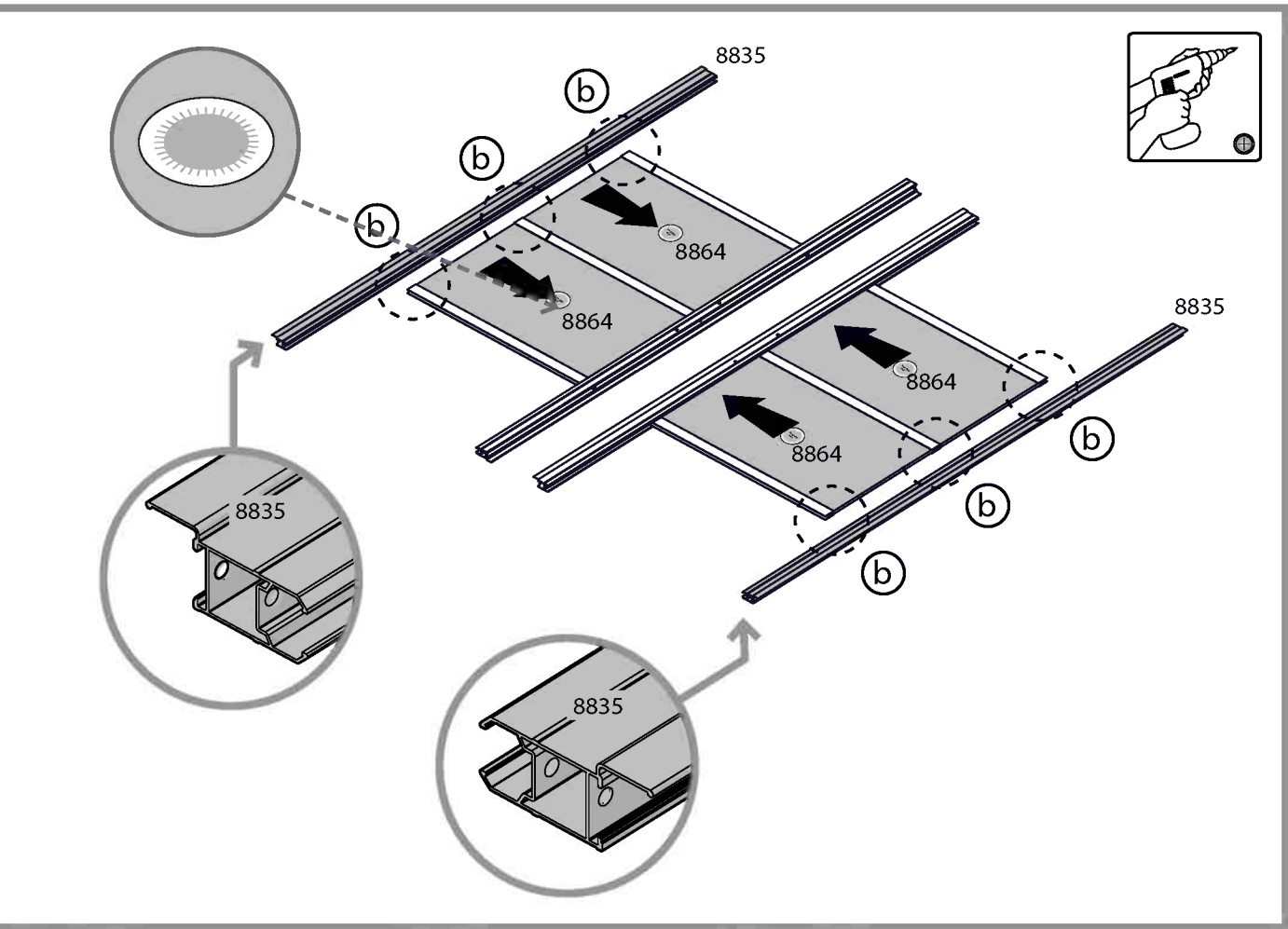
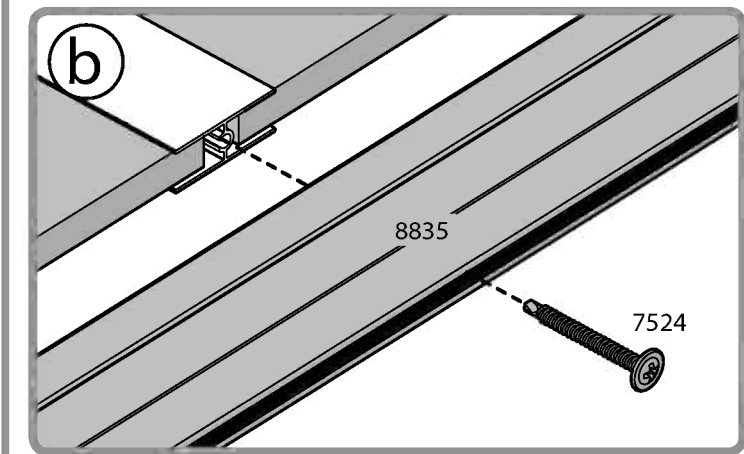
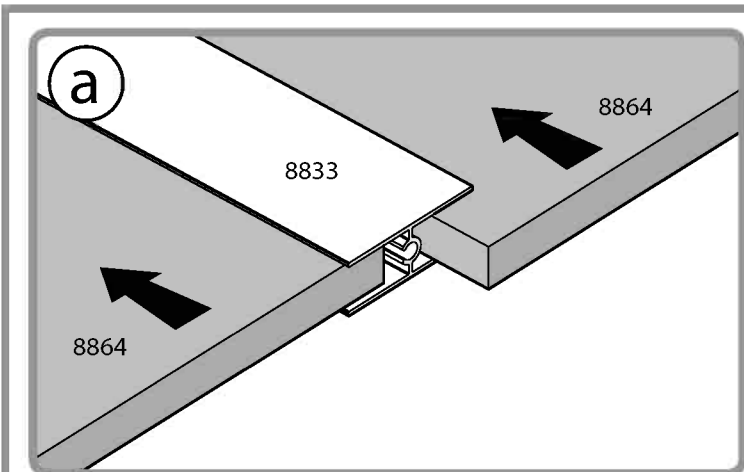
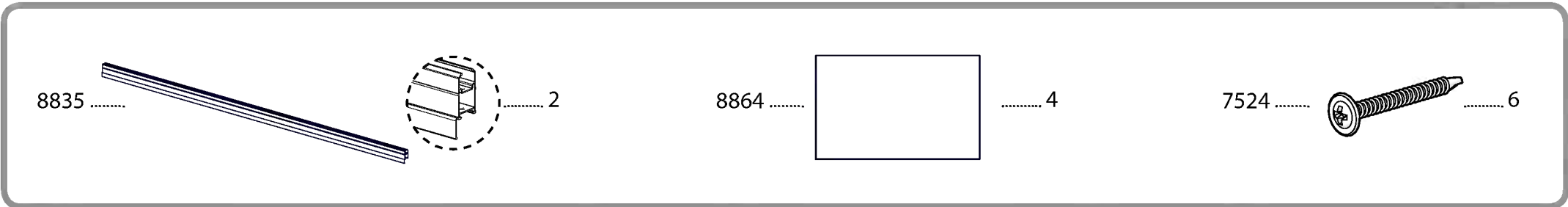


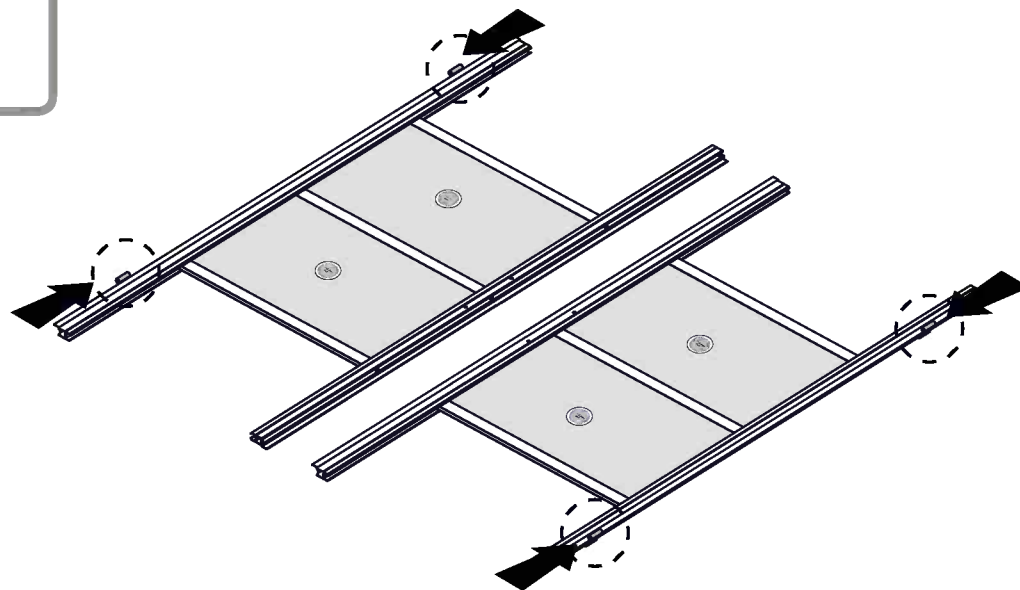
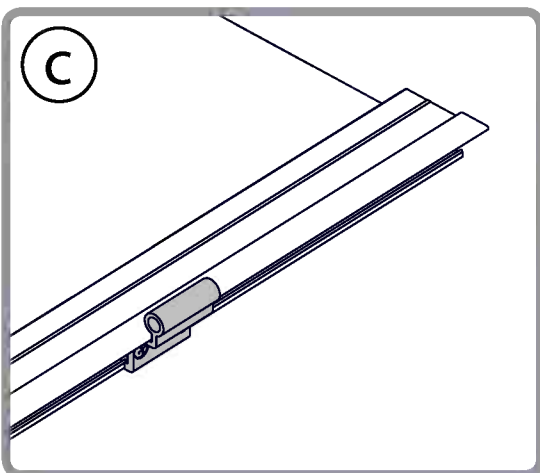
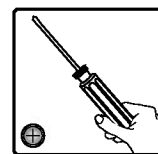
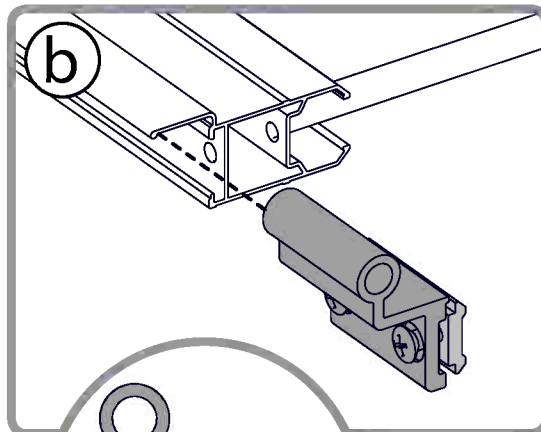
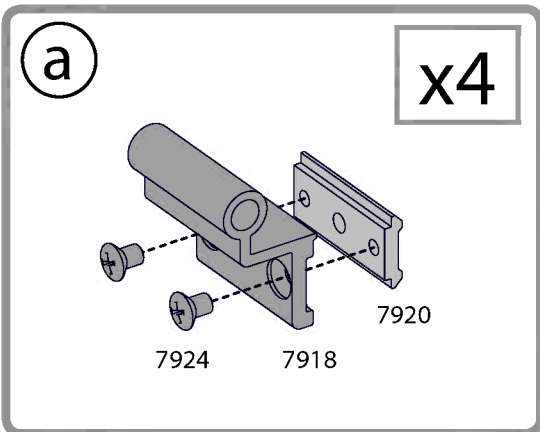
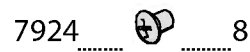
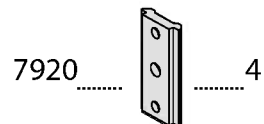
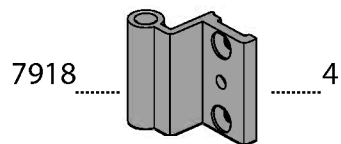


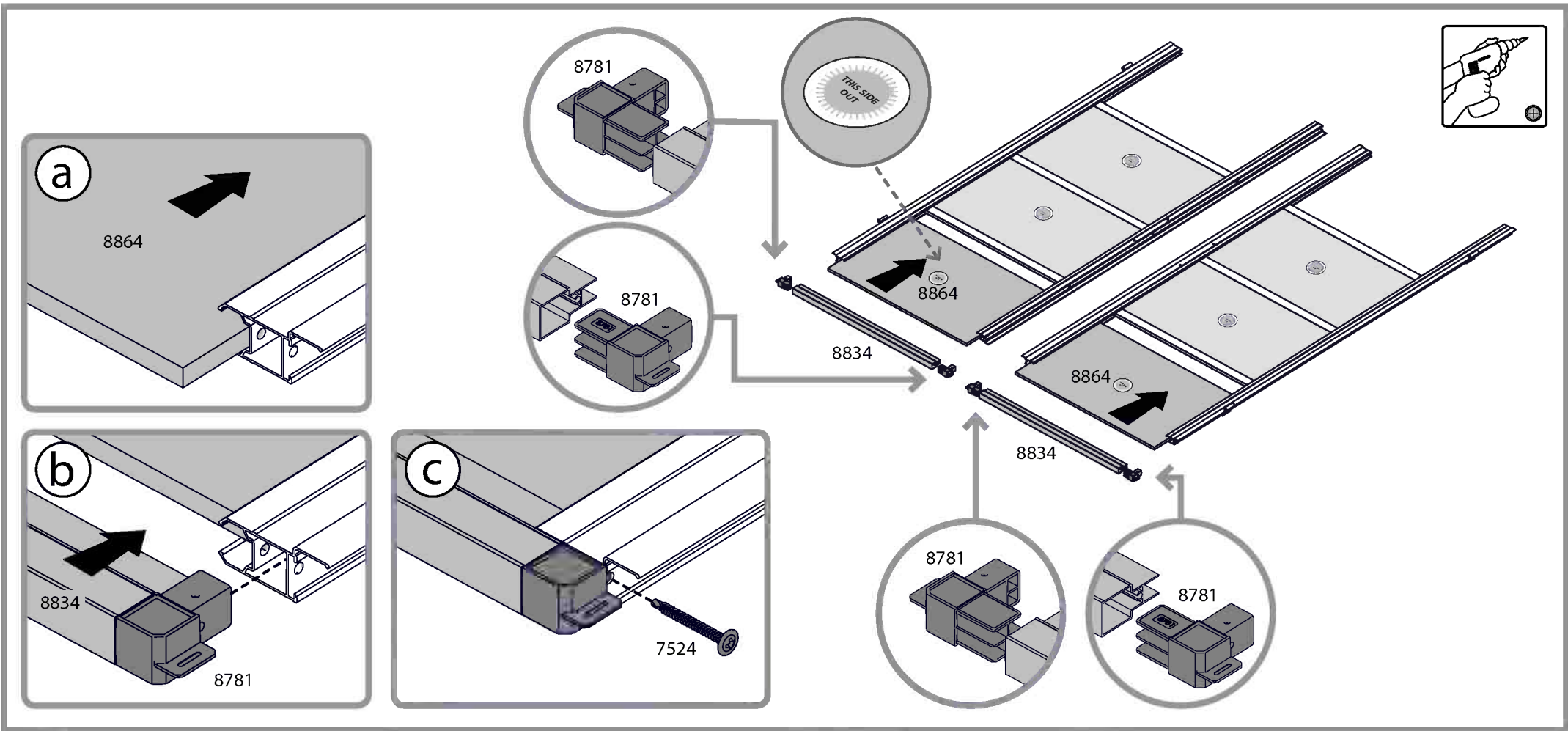
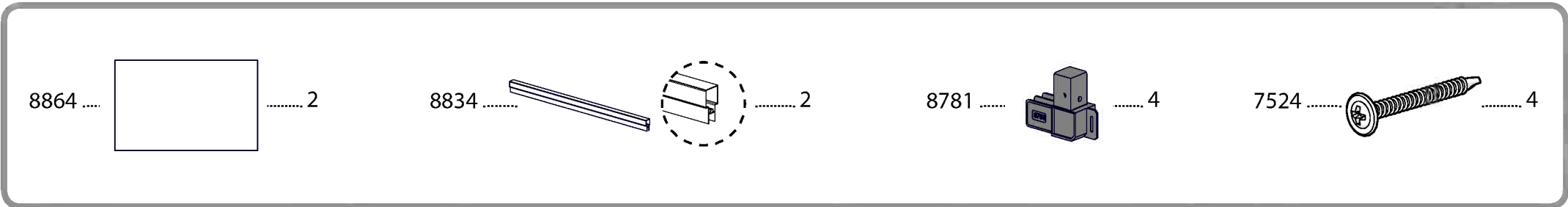






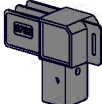



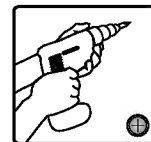
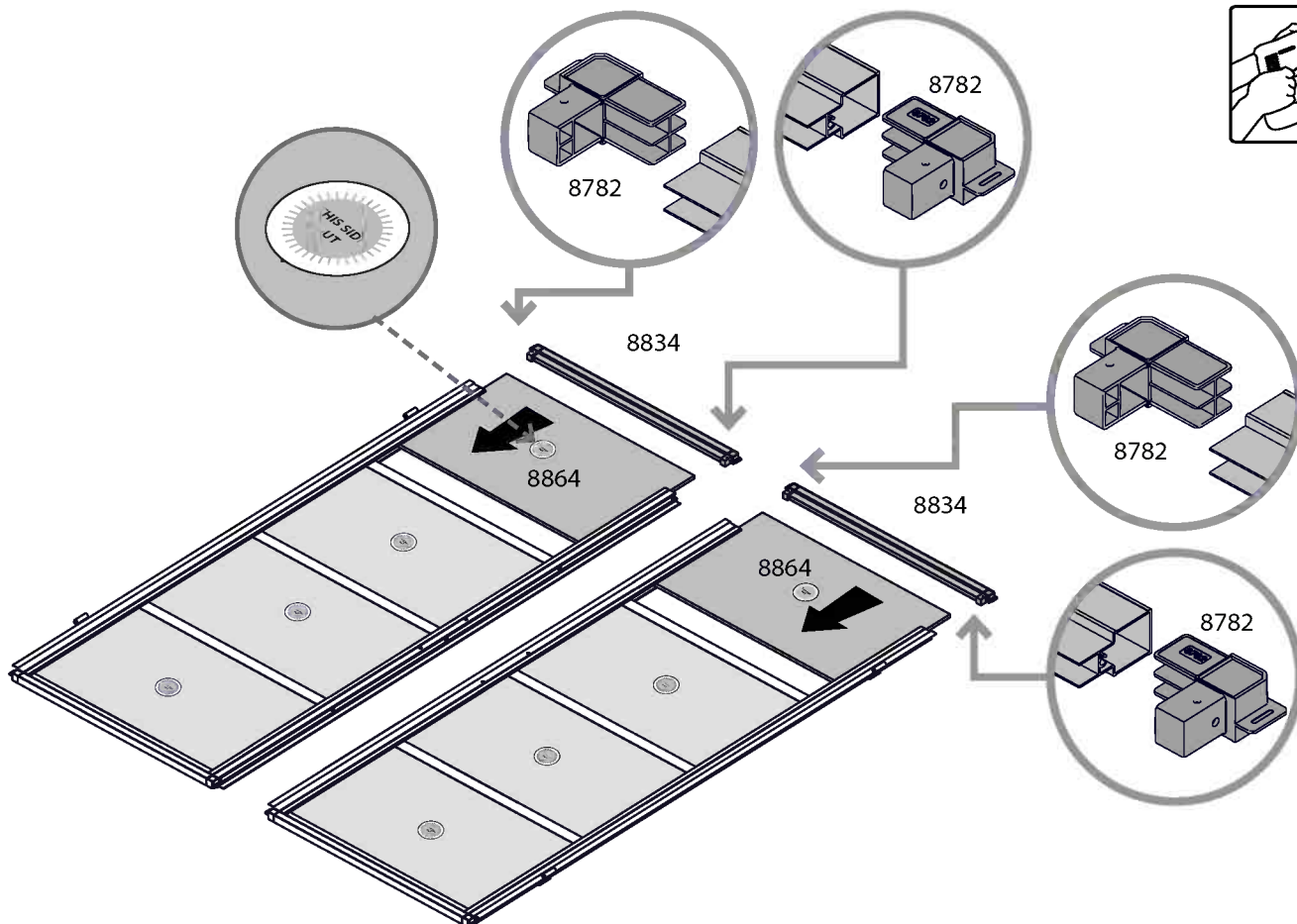
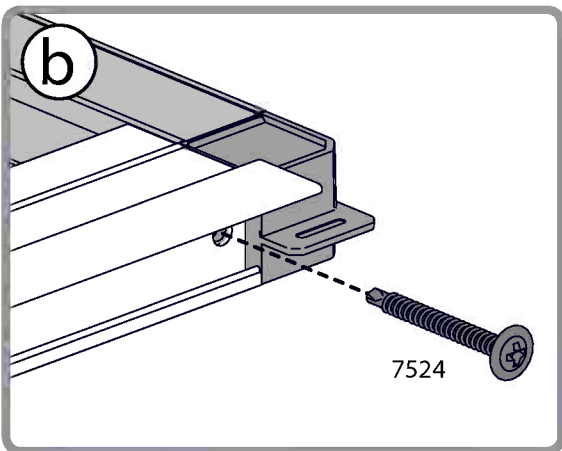
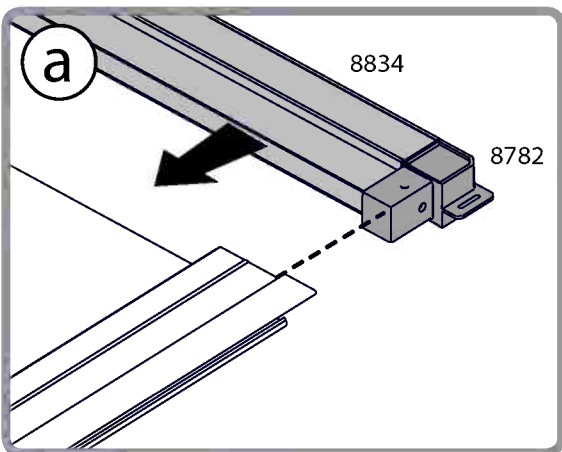


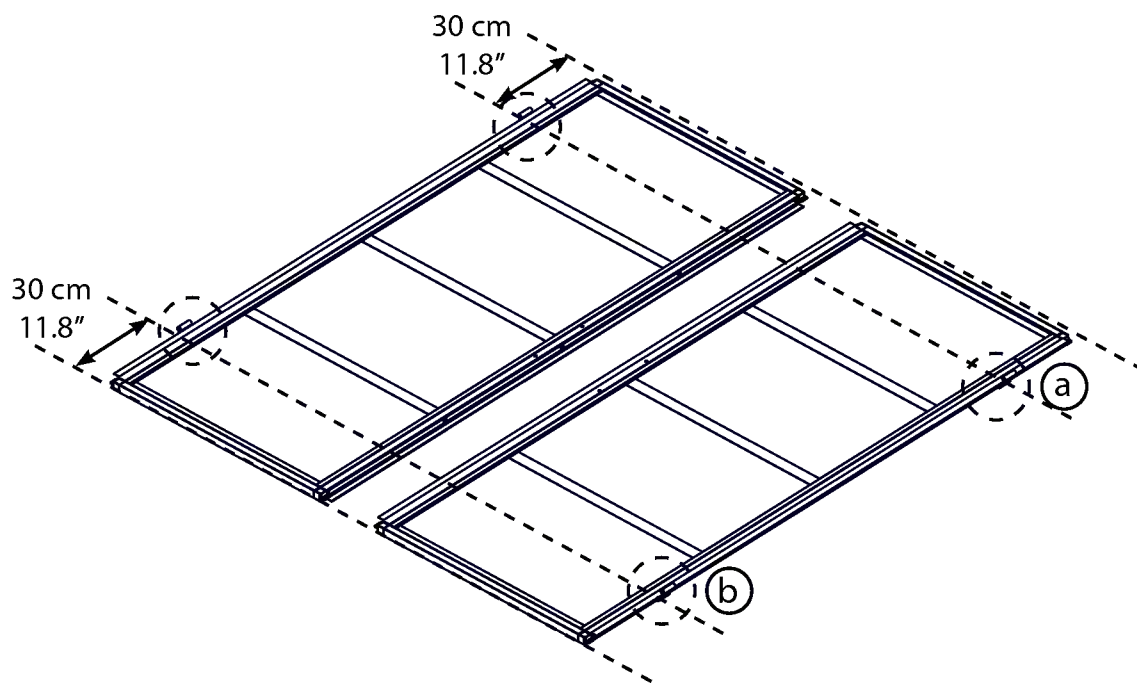
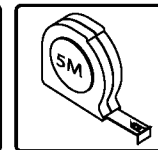
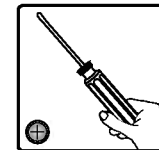
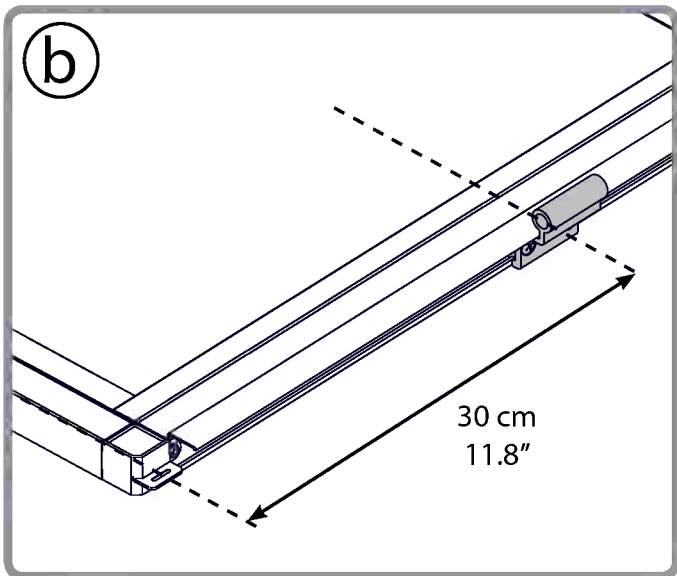
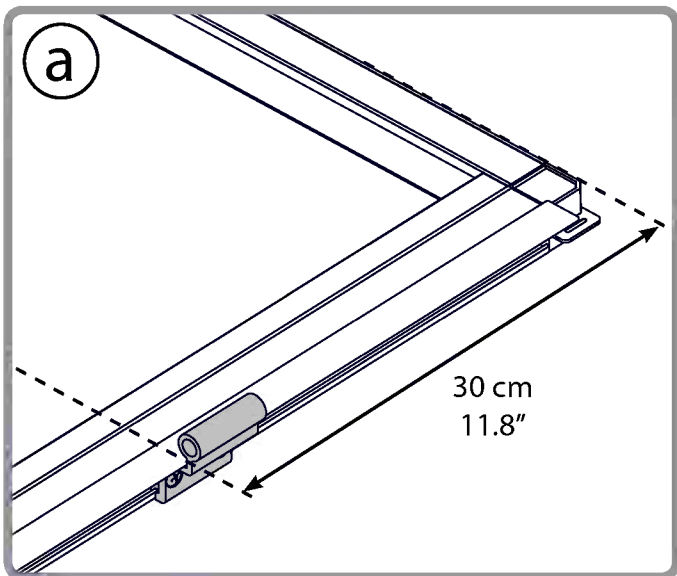




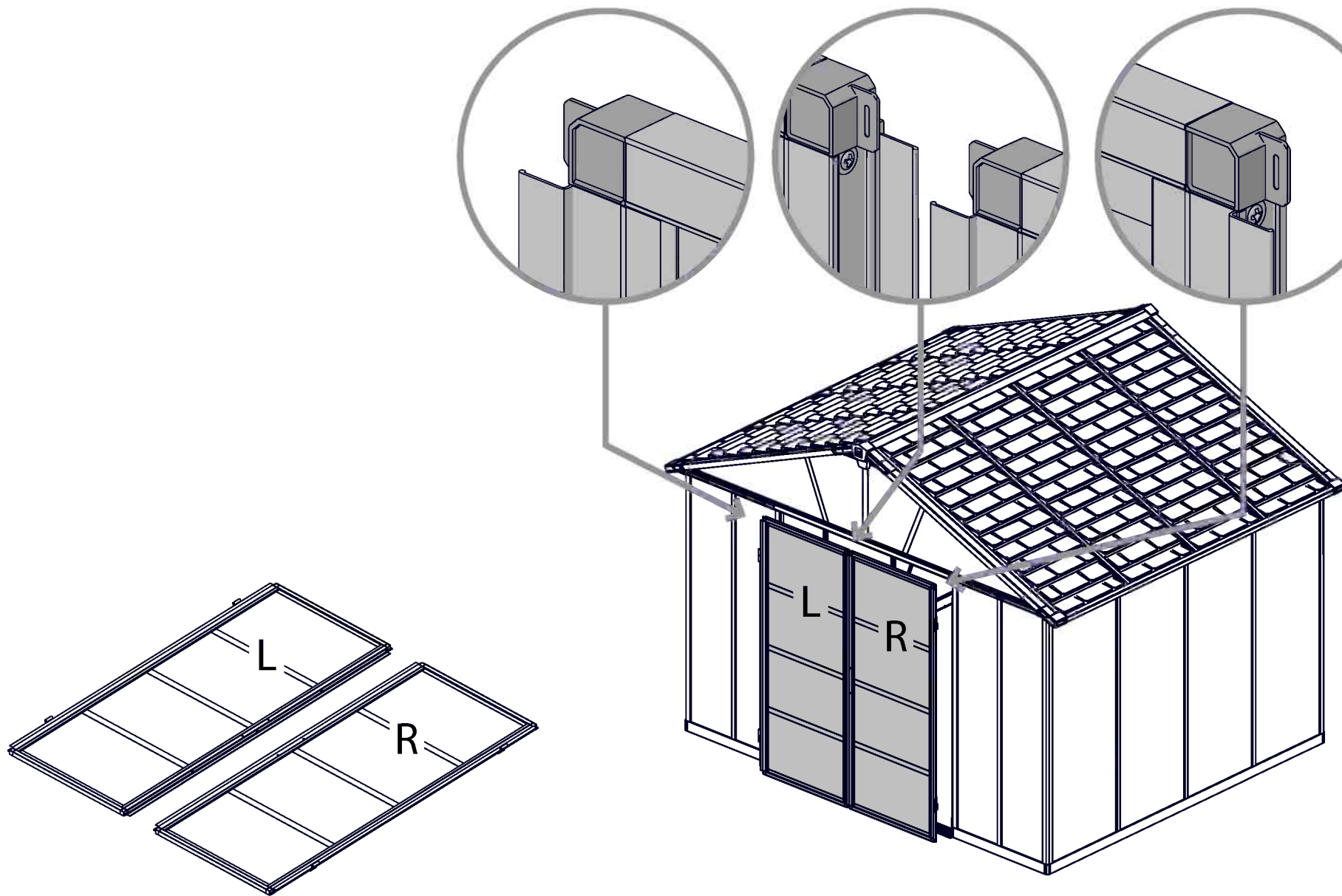


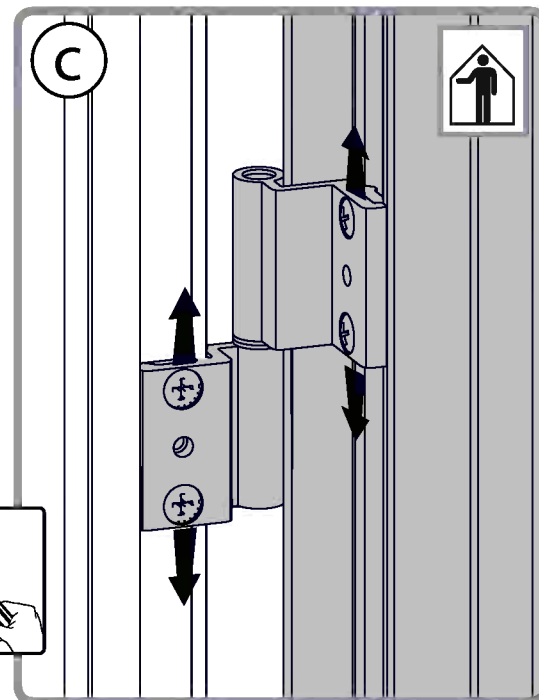
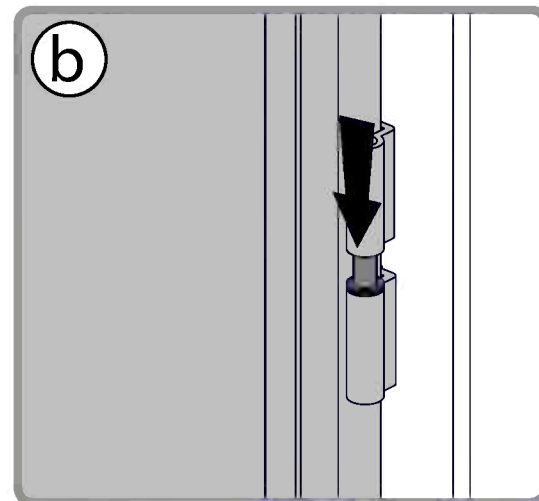
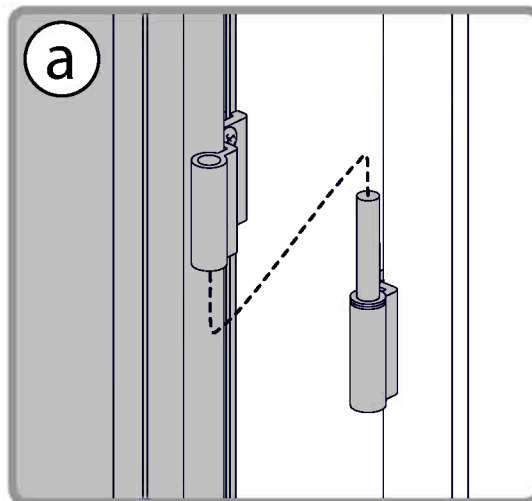
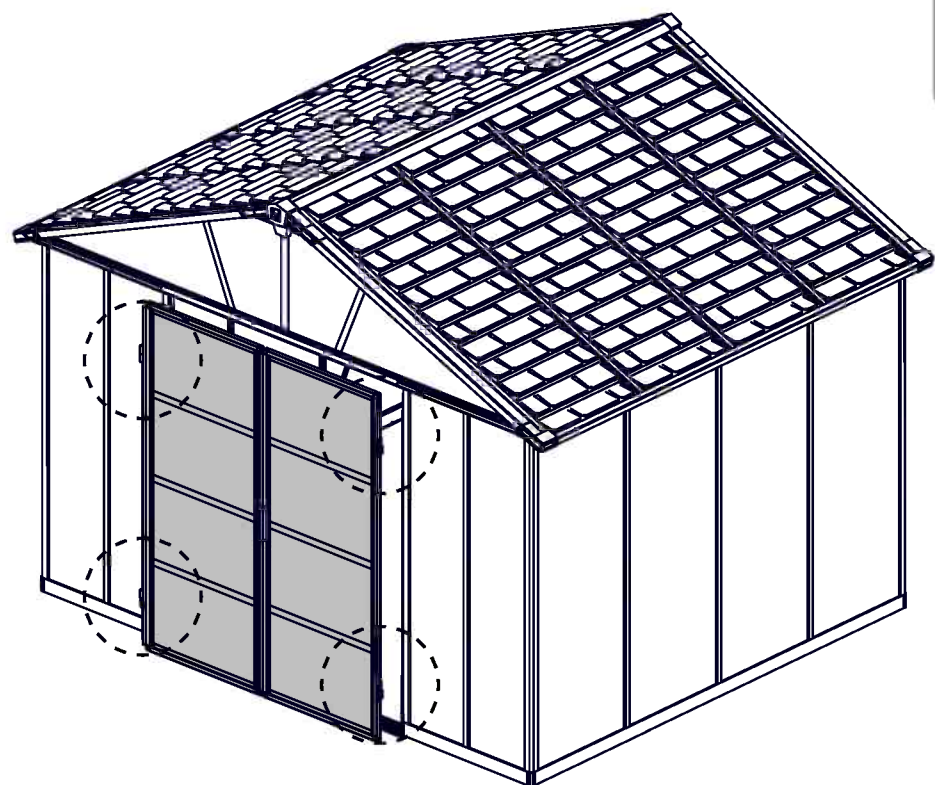
- 8864 .....  ..... 2
- 8834 .....  ..... 2
- 8782 .....  ..... 4
- 7524 .....  ..... 4



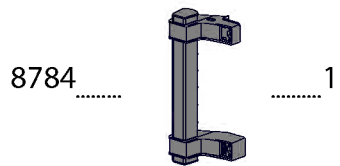












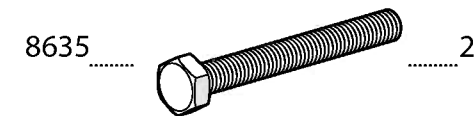
8784 ..... 1



8785 ..... 1



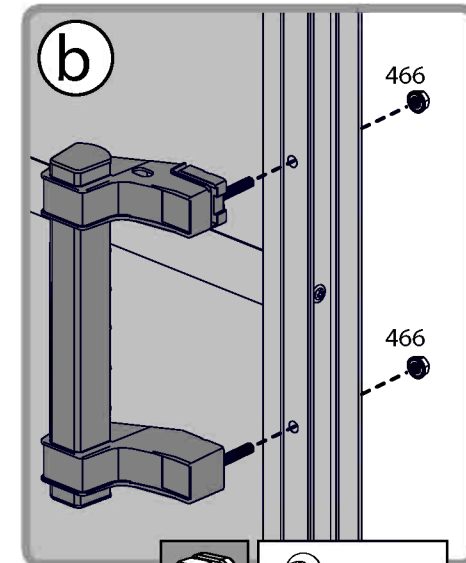
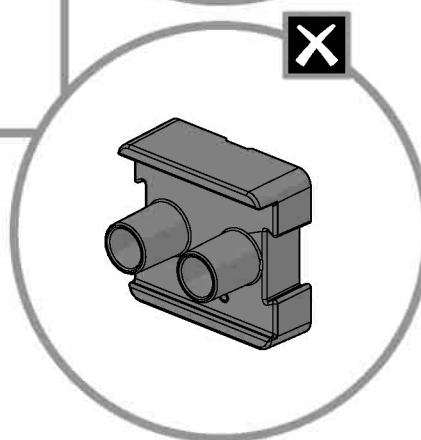
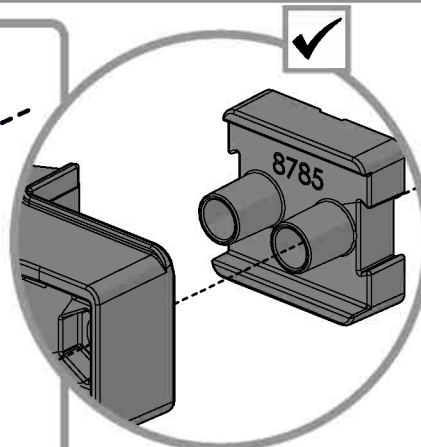
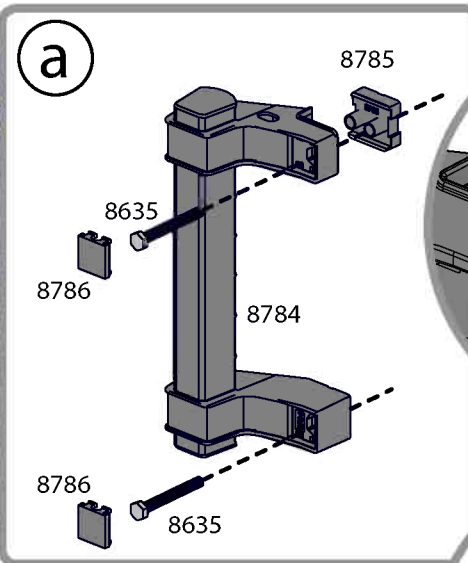
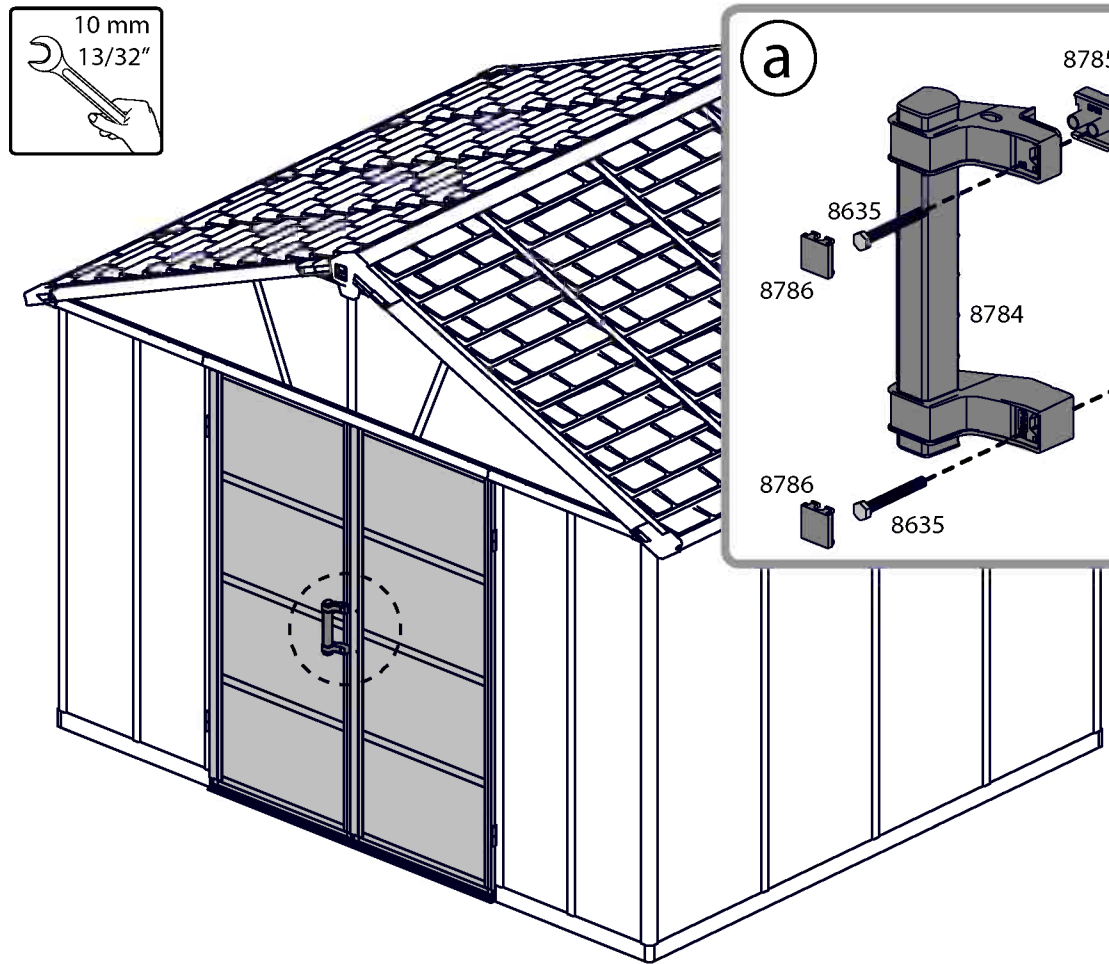
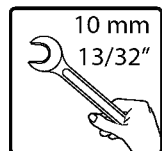
8786 ..... 2

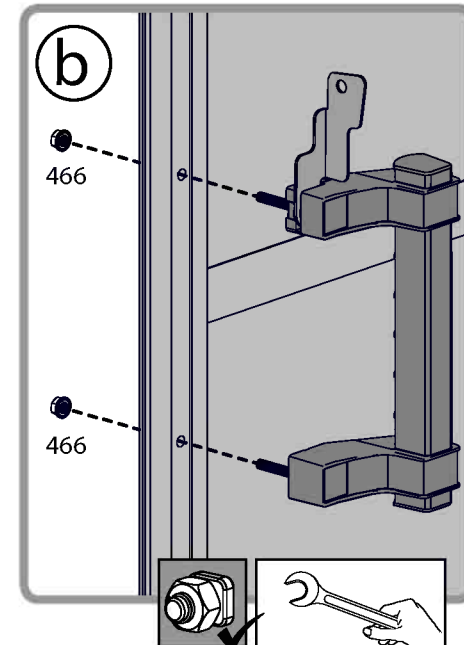
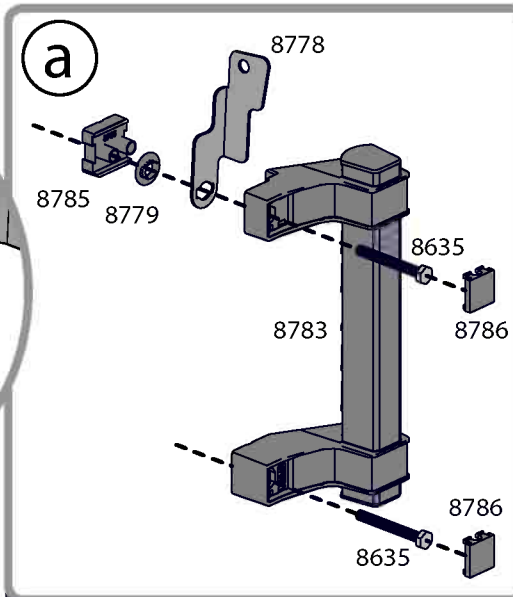
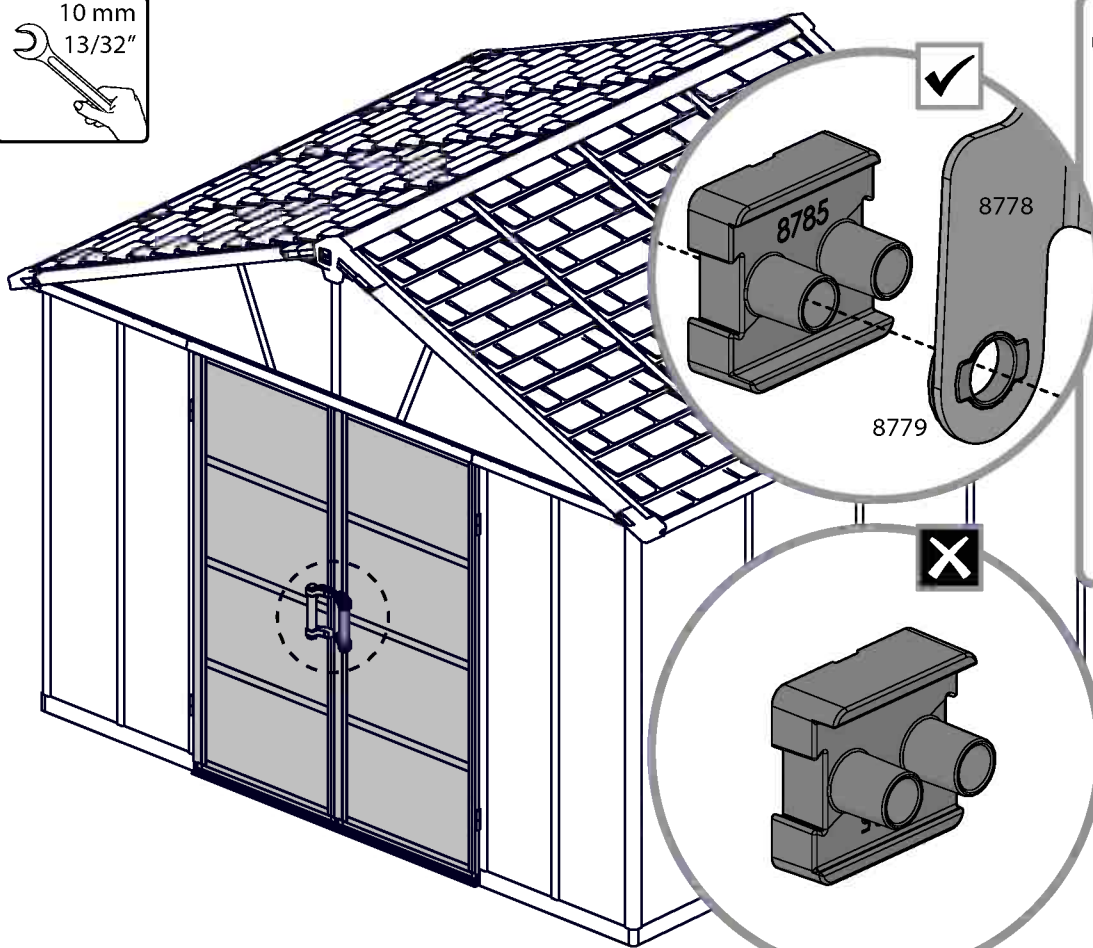
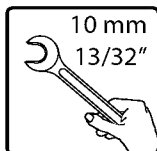
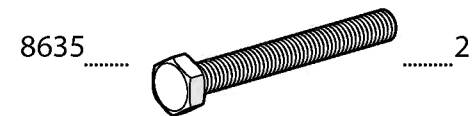
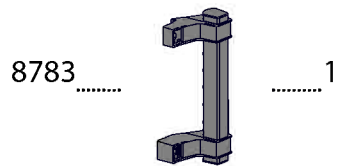


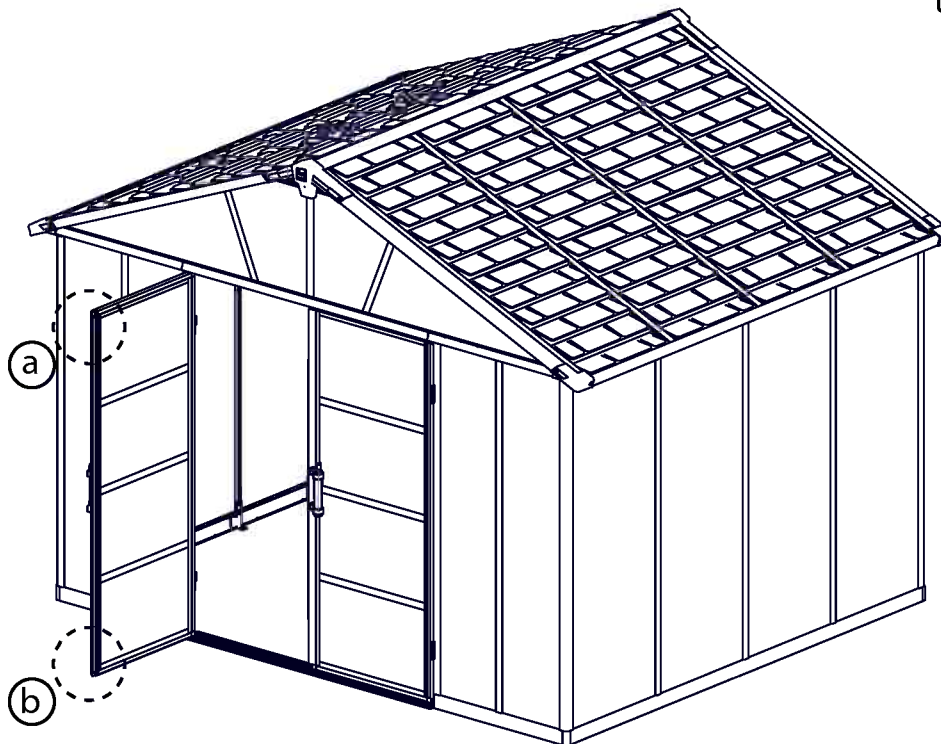
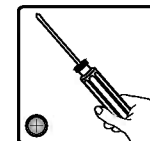
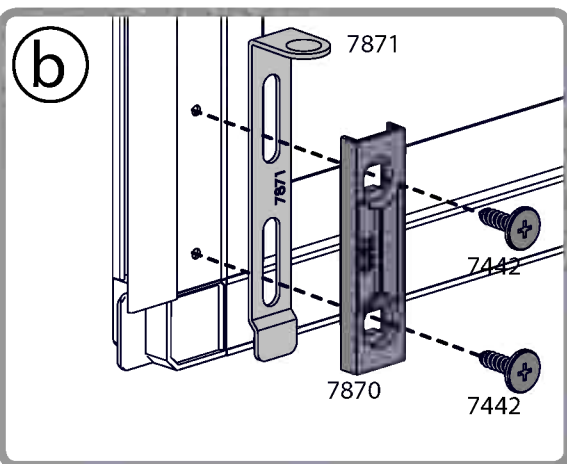
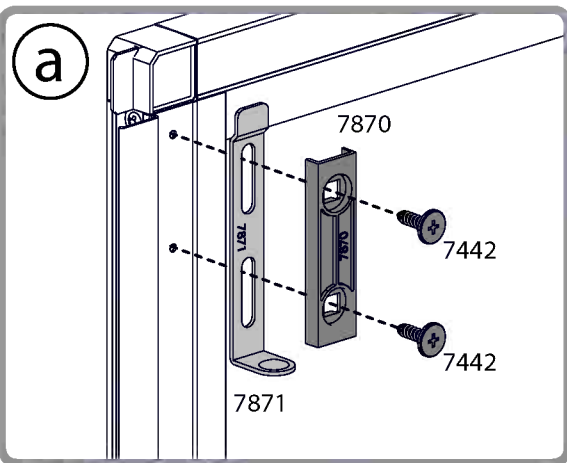
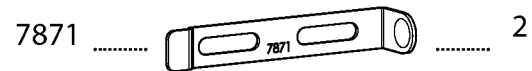
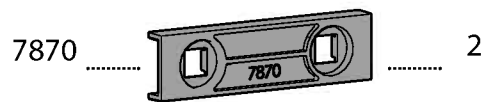
8635 ..... 2



466 ..... 2

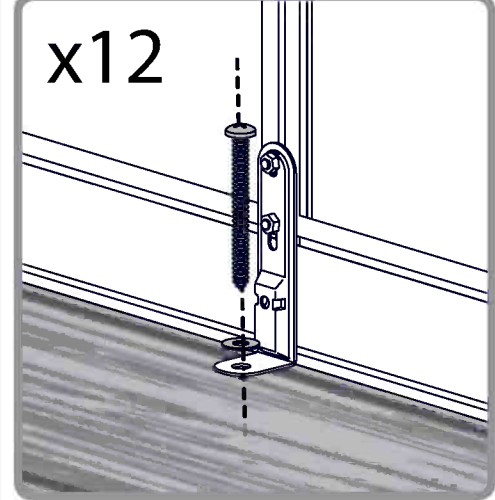
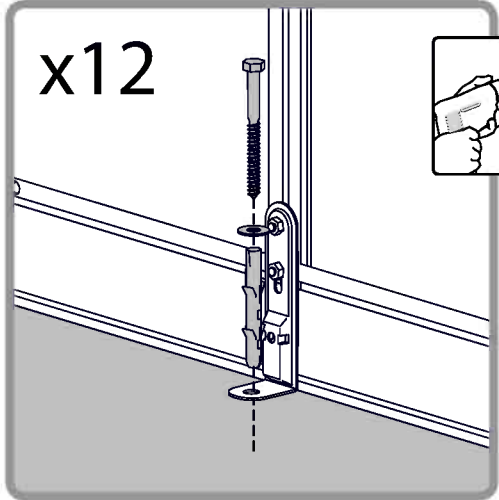
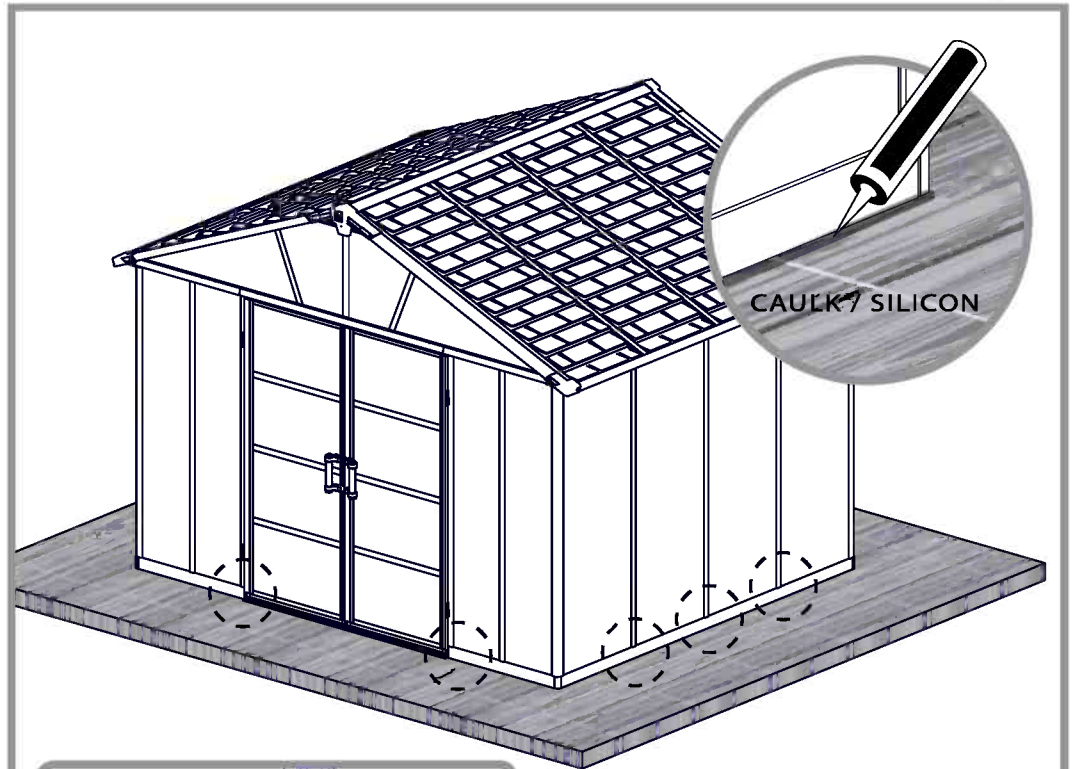
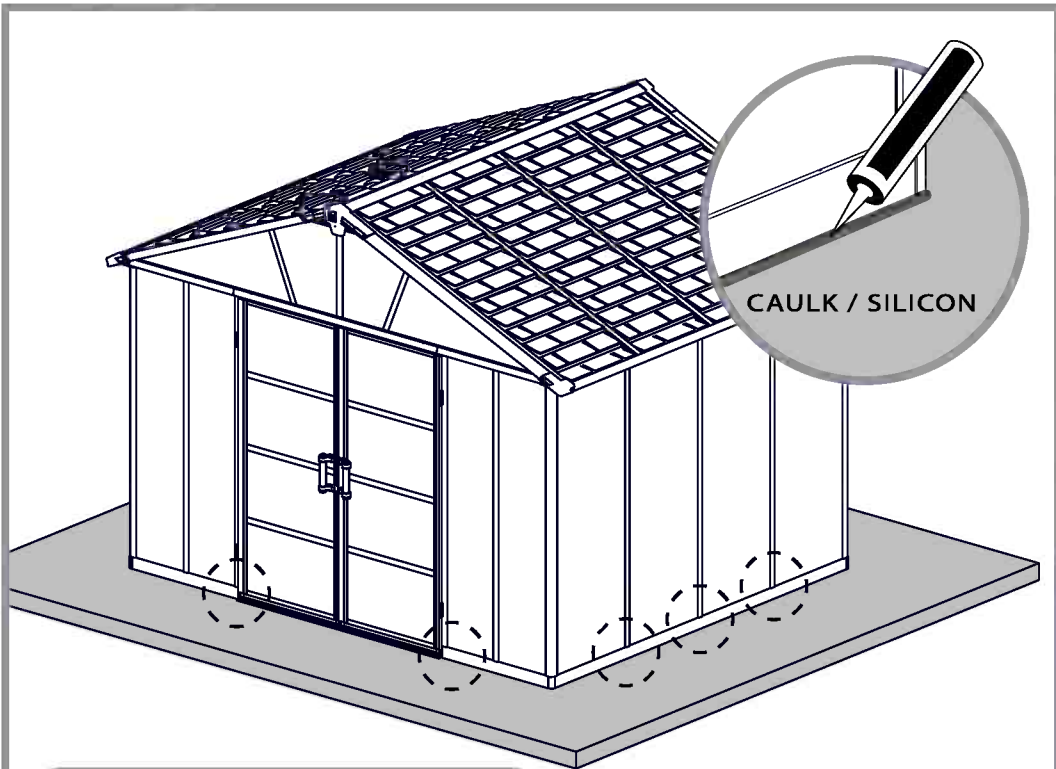








Make sure the shed is leveled prior to anchoring it to the surface of your choosing. Use suitable screws and plugs (not supplied).



# Palram's 15 years Limited Warranty

## Product Details: Yukon Shed

EN

Palram Applications (1995) Ltd (Company number: 512106824) whose registered office is at Teradion Industrial Park, M.P. Misgav 20174, Israel ("Palram") warrants that the product will be free from defects in material or workmanship for a period of 15 years from the original date of purchase subject to the definitions, terms and conditions contained in this warranty.

### 1. Conditions

- 1.1 This warranty shall be valid only if the product is installed, cleaned, handled and maintained in accordance with Palram's written recommendations.
- 1.2 Without derogating from the above, damage caused by use of force, incorrect handling, inappropriate use, neglectful use or assembly or maintenance, accidents, impact from foreign objects, vandalism, pollutants, alteration, painting, connecting, gluing, sealing not in accordance with the user's manual, or damage resulting from cleaning with incompatible detergents and minor deviations of the product are not covered by this warranty.
- 1.3 This warranty does not apply to damage resulting from "force majeure", which includes but is not limited to, hail, storm, tornado, hurricane, blizzard, flood, fire effects.
- 1.4 This warranty is void if structural parts and components used are not compatible with Palram's written recommendations.
- 1.5 This Warranty applies only to the original purchaser of the product. It does not extend to any other purchaser or user of the product (including, but not limited to, any person who acquires the product from the original purchaser).

### 2. Claims and Notifications

- 2.1 Every warranty claim must be notified in writing to Palram within 30 days after the discovery of the defective product, enclosing the original sales receipt and this warranty.
- 2.2 The claimant must allow Palram to inspect the product involved and the installation site itself while the product is still in its original position and has not been removed or moved or altered in any way and/or return the product to Palram for testing.
- 2.3 Palram reserves the right to investigate independently the cause of any failure.

### 3. Compensation

- 3.1 If a claim under this Warranty is properly notified and approved by Palram, the purchaser, at Palram's option, may either (a) purchase a replacement product or part/s; or (b) receive refund of the original product or part/s purchase price, all in accordance with the following schedule:

Period After Purchasing	Replacement Product or Part/s	Refund
From date of purchase up to end of 1 <sup>st</sup> year	Free of charge	100%
End of 1 <sup>st</sup> Year up to end of 2 <sup>nd</sup> year	purchaser will pay 10% of the original purchase price	93%
End of 2 <sup>nd</sup> year up to end of 3 <sup>rd</sup> year	purchaser will pay 16% of the original purchase price	86%
End of 3 <sup>rd</sup> year up to end of 4 <sup>th</sup> year	purchaser will pay 22% of the original purchase price	79%
End of 4 <sup>th</sup> year up to end of 5 <sup>th</sup> year	purchaser will pay 28% of the original purchase price	72%
End of 5 <sup>th</sup> year up to end of 6 <sup>th</sup> year	purchaser will pay 34% of the original purchase price	65%
End of 6 <sup>th</sup> year up to end of 7 <sup>th</sup> year	purchaser will pay 40% of the original purchase price	58%
End of 7 <sup>th</sup> year up to end of 8 <sup>th</sup> year	purchaser will pay 46% of the original purchase price	52%
End of 8 <sup>th</sup> year up to end of 9 <sup>th</sup> year	purchaser will pay 52% of the original purchase price	46%
End of 9 <sup>th</sup> year up to end of 10 <sup>th</sup> year	purchaser will pay 58% of the original purchase price	40%
End of 10 <sup>th</sup> year up to end of 11 <sup>th</sup> year	purchaser will pay 65% of the original purchase price	34%
End of 11 <sup>th</sup> year up to end of 12 <sup>th</sup> year	purchaser will pay 72% of the original purchase price	28%
End of 12 <sup>th</sup> year up to end of 13 <sup>th</sup> year	purchaser will pay 79% of the original purchase price	22%
End of 13 <sup>th</sup> year up to end of 14 <sup>th</sup> year	purchaser will pay 86% of the original purchase price	16%
End of 14 <sup>th</sup> year up to end of 15 <sup>th</sup> year	purchaser will pay 93% of the original purchase price	10%

- 3.2 For avoidance of any doubt, calculation for determination regarding compensation for defective part/s, according to the schedule above, will be based on the contribution of the defective part to the original cost of the product. Palram reserves the right to provide substitutions if the product or any part of it is unavailable or obsolete.
- 3.3 This warranty does not cover any costs and expenses of removal and installation of the product or taxes or shipping cost or any other direct or indirect loss(es) which may result from the product failure.

### 4. General Conditions and Limitations

- 4.1 OTHER THAN HAS BEEN SPECIFICALLY STATED IN THIS WARRANTY, ALL OTHER WARRANTIES, WHETHER EXPRESS OR IMPLIED, INCLUDING ALL IMPLIED WARRANTIES OF MERCHANTABILITY OR FITNESS FOR A PARTICULAR PURPOSE ARE EXCLUDED SO FAR AS THE LAW PERMITS.
- 4.2 EXCEPT WHERE WE HAVE SPECIFICALLY STATED IN THIS WARRANTY, PALRAM SHALL NOT BE LIABLE FOR ANY LOSSES OR DAMAGES THE PURCHASER SUFFERS DIRECTLY, INDIRECTLY, OR AS A CONSEQUENCE OF USING, OR IN ANY OTHER WAY CONNECTED TO THE PRODUCT.
- 4.3 IF PALRAM IS PROHIBITED UNDER ANY APPLICABLE LAW FROM EXCLUDING THE IMPLIED WARRANTIES OF MERCHANTABILITY OR FITNESS FOR A PARTICULAR PURPOSE IN RELATION TO THE PRODUCT, THE DURATION OF ALL SUCH IMPLIED WARRANTIES IS EXPRESSLY LIMITED TO THE DURATION OF THIS WARRANTY OR, IF LONGER, THE MAXIMUM PERIOD REQUIRED BY APPLICABLE LAW.
- 4.4 THE PURCHASER IS SOLELY RESPONSIBLE FOR DETERMINING WHETHER THE HANDLING, STORAGE, ASSEMBLY, INSTALLATION OR USE OF THE PRODUCT IS SAFE AND APPROPRIATE IN ANY LOCATION, FOR ANY GIVEN APPLICATION OR IN ANY GIVEN CIRCUMSTANCE. PALRAM IS NOT RESPONSIBLE FOR ANY DAMAGES OR INJURY TO THE PURCHASER, ANY OTHER PERSON OR ANY PROPERTY RESULTING FROM THE IMPROPER HANDLING, STORAGE, INSTALLATION, ASSEMBLY OR USE OF THE PRODUCT OR THE FAILURE TO FOLLOW THE WRITTEN INSTRUCTIONS REGARDING THE HANDLING, STORAGE, INSTALLATION, ASSEMBLY AND USE OF THE PRODUCT.
- 4.5 UNLESS OTHERWISE EXPRESSLY INDICATED BY PALRAM, THE PRODUCT IS INTENDED FOR NORMAL RESIDENTIAL AND COMMERCIAL USE ONLY. PALRAM IS NOT RESPONSIBLE FOR ANY LOSS, DAMAGE, COST OR EXPENSE RESULTING FROM ANY USE OF THE PRODUCT FOR ANY PURPOSE THAT IS NOT RECOMMENDED BY THE WRITTEN INSTRUCTIONS OR THAT IS NOT PERMITTED BY ANY APPLICABLE LEGISLATION OR OTHER CODES IN EFFECT IN THE LOCATION WHERE THE PURCHASER WILL USE THE PRODUCT.
- 4.6 **PLEASE NOTE:** ANCHORING THIS PRODUCT TO THE GROUND IS ESSENTIAL TO ITS STABILITY AND RIGIDITY. IT IS REQUIRED TO COMPLETE THIS STAGE IN ORDER FOR YOUR WARRANTY TO BE VALID.

# 15 Jahre beschränkte Garantie von Palram

## Angaben zum Produkt: Yukon Schuppen

DE

Palram Applications (1995) Ltd (Firmennummer: 512106824) mit Sitz in Teradion Industrial Park, M.P. Misgav 20174, Israel („Palram“) garantiert, dass das Produkt für einen Zeitraum von 15 Jahren ab dem Kaufdatum frei von Mängeln in Material und Verarbeitung wird, und den Definitionen, Begriffen und Bedingungen die in dieser Garantie enthalten sind unterliegt.

### 1. Bedingungen

- 1.1 Diese Garantie ist nur gültig, wenn das Produkt in Übereinstimmung mit den schriftlichen Empfehlungen von Palram installiert, gereinigt, behandelt und gepflegt ist.
- 1.2 Ohne Abweichung von oben genannten, Schäden, die durch Anwendung von Gewalt, unsachgemäße Behandlung, unsachgemäße Verwendung, nachlässige Nutzung, Montage oder Wartung, Unfälle, Auswirkungen von Fremdkörpern, Vandalismus, Verschmutzung, Veränderung, Malerei, Verbinden, Kleben und Dichten, nicht in Übereinstimmung mit der Bedienungsanleitung, verursacht werden, oder Schäden, die bei Reinigung mit inkompatiblen Reinigungsmitteln entstehen, so wie geringfügige Abweichungen des Produkts, werden durch diese Garantie nicht abgedeckt.
- 1.3 Diese Garantie gilt nicht für Schäden, die durch „höhere Gewalt“ verursacht werden (beinhaltend aber nicht beschränkt auf: Hagel, Sturm, Tornado, Hurrikan, Schneesturm, Überschwemmungen, Feuer Auswirkungen).
- 1.4 Diese Garantie erlischt, falls Bauteile und Komponente, die nicht mit den schriftlichen Empfehlungen von Palram kompatibel sind, verwendet werden.
- 1.5 Diese Garantie gilt ausschließlich für den ursprünglichen Käufer des Produkts. Sie erweitert sich nicht auf keine anderen Käufer oder Benutzer des Produkts (einschließlich, aber nicht beschränkt auf irgendeine andere Person die das Produkt von den ursprünglichen Käufer erwirbt).

### 2. Ansprüche und Mittelungen

- 2.1 Jeder Gewährleistungsanspruch muss Palram innerhalb von 30 Tagen nach Entdeckung des fehlerhaften Produkts schriftlich vorgelegt werden. Hierzu reichen Sie bitte auch den Original-Kaufbeleg und diese Garantie mit ein.
- 2.2 Der Antragsteller muss Palram erlauben den betroffenen Produkt und den Aufstellungsort selbst zu überprüfen, während das Produkt noch in seiner ursprünglichen Position ist und nicht entfernt oder verschoben oder in irgendeiner Weise verändert wurde, und/oder den Produkt an Palram zum Testen zu senden.
- 2.3 Palram behält sich das Recht vor die Fehlerursachen unabhängig zu untersuchen.

### 3. Entschädigung

- 3.1 Ist ein Anspruch gemäß dieser Garantie ordnungsgemäß angemeldet und bei Palram genehmigt worden, kann der Käufer, nach eigenem Ermessen von Palram, entweder (a) ein Ersatzprodukt oder Teil/e erwerben; oder (b) eine Erstattung des ursprünglichen Produkt oder Teil/e Kaufpreises erhalten, alles in Übereinstimmung mit dem folgendem Schema:

Zeitraum nach Erwerbung	Ersatzprodukt bzw. Ersatzteil/e	Rückerstattung
Ab Kaufdatum bis zum Ende des 1. Jahr	Kostenlos	100%
Ende des 1. Jahr bis zum Ende des 2. Jahr	Käufer zahlt 10% des ursprünglichen Kaufpreises	93%
Ende des 2. Jahr bis zum Ende des 3. Jahr	Käufer zahlt 16% des ursprünglichen Kaufpreises	86%
Ende des 3. Jahr bis zum Ende des 4. Jahr	Käufer zahlt 22% des ursprünglichen Kaufpreises	79%
Ende des 4. Jahr bis zum Ende des 5. Jahr	Käufer zahlt 28% des ursprünglichen Kaufpreises	72%
Ende des 5. Jahr bis zum Ende des 6. Jahr	Käufer zahlt 34% des ursprünglichen Kaufpreises	65%
Ende des 6. Jahr bis zum Ende des 7. Jahr	Käufer zahlt 40% des ursprünglichen Kaufpreises	58%
Ende des 7. Jahr bis zum Ende des 8. Jahr	Käufer zahlt 46% des ursprünglichen Kaufpreises	52%
Ende des 8. Jahr bis zum Ende des 9. Jahr	Käufer zahlt 52% des ursprünglichen Kaufpreises	46%
Ende des 9. Jahr bis zum Ende des 10. Jahr	Käufer zahlt 58% des ursprünglichen Kaufpreises	40%
Ende des 10. Jahr bis zum Ende des 11. Jahr	Käufer zahlt 65% des ursprünglichen Kaufpreises	34%
Ende des 11. Jahr bis zum Ende des 12. Jahr	Käufer zahlt 72% des ursprünglichen Kaufpreises	28%
Ende des 12. Jahr bis zum Ende des 13. Jahr	Käufer zahlt 79% des ursprünglichen Kaufpreises	22%
Ende des 13. Jahr bis zum Ende des 14. Jahr	Käufer zahlt 86% des ursprünglichen Kaufpreises	16%
Ende des 14. Jahr bis zum Ende des 15. Jahr	Käufer zahlt 93% des ursprünglichen Kaufpreises	10%

- 3.2 Um jegliche Zweifel auszuschießen, wird sich die Berechnung für die Bestimmung über Entschädigungen für defekte Teil/e, entsprechend der obigen Schema, auf dem Beitrag des defekten Teils an den ursprünglichen Kosten des Produktes beruhen. Palram behält sich das Recht vor für ein Ersatz zu sorgen, falls der Produkt oder ein Teil davon nicht verfügbar oder veraltet ist.
- 3.3 Diese Garantie erstreckt sich nicht auf Kosten und Ausgaben für Aus- und Einbau des Produkts oder Steuern oder Versandkosten oder sonstige direkte oder indirekte Verlust/e die sich von einem Produktfehler ergeben können.

### 4. Allgemeine Bedingungen und Einschränkungen

- 4.1 ANDERS ALS BESONDERS IN DIESER GARANTIE ANGEGEBEN, ALLE ANDEREN GARANTIEN, OB AUSDRÜCKLICH ODER IMPLIZIT, EINSCHLIESSLICH ALLER EINGESCHLOSSENEN GARANTIELEISTUNGEN DER MARKTGÄNGIGKEIT ODER EIGNUNG FÜR EINEN BESTIMMTEN ZWECK SIND SO WEIT DIES RECHTLICH MÖGLICH IST AUSGESCHLOSSEN.
- 4.2 AUSSER ALS AUSDRÜCKLICH IN DIESER GARANTIE ANGEGEBEN, HAFTE PALRAM NICHT FÜR IRGENDWELCHE VERLUSTE ODER SCHÄDEN DIE DER KÄUFER, DIREKT ODER INDIREKT ODER ALS FOLGE DER NUTZUNG ODER IN IRGENDWELCHEN ANDEREN MIT DEM PRODUKT VERBUNDENEN WEISE LEIDET.
- 4.3 FALLS PALRAM EIN AUSSCHLUSS DER STILLSCHWEIGENDEN GARANTIEN DER MARKTGÄNGIGKEIT ODER EIGNUNG FÜR EINEN BESTIMMTEN ZWECK IN BEZUG AUF DAS PRODUKT NACH GELTENDEM RECHT NICHT GESTATTET IST, WIRD DIE DAUER ALLER SOLCHEN GARANTIEN AUSDRÜCKLICH AUF DIE DAUER DIESER GARANTIE BESCHRÄNKT, ODER FALLS LÄNGER, AUF DIE GESETZLICH VORGESCHRIEBENE HÖCHSTDAUER.
- 4.4 DER KÄUFER IST ALLEIN DAFÜR VERANTWORTLICH FESTZUSTELLEN, OB DIE HANDHABUNG, LAGERUNG, MONTAGE, INSTALLATION ODER VERWENDUNG DES PRODUKTS AN BELIEBIGEN STANDORT UND FÜR JEDE GEGEBENE ANWENDUNG ODER SITUATION, SICHER UND ANGEMESSEN IST. PALRAM IST NICHT VERANTWORTLICH FÜR SCHÄDEN ODER VERLETZUNGEN DES KÄUFERS, ANDERER PERSONEN ODER DES EIGENTUMS, DIE IN FOLGE EINER UNSACHGEMÄSSEN HANDHABUNG, LAGERUNG, EINBAU, MONTAGE ODER NUTZUNG DES PRODUKTS ODER DURCH NICHTBEACHTUNG DER ANWEISUNGEN ZUR HANDHABUNG, LAGERUNG, EINBAU, MONTAGE UND NUTZUNG DES PRODUKTES ENTSTANDEN SIND. DIE WARE IST BESTIMMT AUSSCHLIESSLICH ZUR NORMALEN PERSÖNLICHEN UND KOMMERZIELLEN NUTZUNG, SOFERN NICHT AUSDRÜCKLICH ETWAS ANDERES DURCH PALRAM VEREINBART WURDE. PALRAM HAFTE NICHT FÜR VERLUSTE, SCHÄDEN, KOSTEN ODER AUSGABEN, DIE AUS EINER NICHT VON DEN ANWEISUNGEN EMPFOHLENE VERWENDUNG DES PRODUKTS ZU IRGEND EINEM ZWECK ENTSTEHEN ODER DIE VON KEINEM GELTENDEM RECHTSVORSCHRIFTEN ODER ANDEREN CODES ERLAUBT SIND DIE AN DEM ORT WO DER KÄUFER DEN PRODUKT BENUTZEN WIRD IN KRAFT SIND.
- 4.5 DIE VERANKERUNG DIESES PRODUKTS IM UNTERGRUND IST WESENTLICH FÜR SEINE STABILITÄT UND FESTIGKEIT. SIE IST UNABBLASSLICH, UMN DIESEN ARBEITSSCHRITT ZU BEENDEN, DAMIT IHRE GARANTIE GÜLTIG BLEIBT.



## Garantie limitée à 15 ans de Palram

FR

### Détails du produit: Yukon Shed

Palram Applications (1995) Ltd (Compagnie n° 512106824) dont le siège social est adressé au Parc Industriel Teradion, M.P. Misgav 2017400, Israël ("Palram") garantit que le Produit n'a aucun défaut de matériel ou de manufacture pour une période de 15 ans à dater de la date d'acquisition, conformément aux définitions et conditions incluses dans cette garantie.

#### I. Garanties légales

##### 1. Garantie de défaut caché

- Conformément à l'article 1641 du Code Civil, l'acheteur est en droit de mettre en œuvre la garantie pour vice caché dans un délai de 2 ans au plus tard à compter de la découverte du défaut.
- Afin de bénéficier de cette garantie contre les défauts cachés, l'acheteur doit fournir (i) une preuve d'achat, (ii) la preuve que le défaut du produit était caché et existant au moment de l'achat du produit, et (iii) qu'un tel défaut rend le produit impropre à l'usage auquel il est destiné ou qu'il altère tellement l'utilisation du produit que l'acheteur ne l'aurait pas acheté, ou aurait seulement payé un prix moindre pour cela, aurait il/ elle connu de tels défauts.
- Conformément à l'article 1644 du Code civil, l'acheteur a le choix entre retourner le produit aux frais de Palram et se faire rembourser le prix, ou garder le produit et se faire rembourser une partie du prix.

##### 2. Garantie de conformité

- En application des articles L.217-4 et suivants, du Code de la consommation, le produit doit, au moment de la livraison, être conforme au contrat. Toute réclamation relative à un défaut de conformité du produit doit être présentée dans un délai de deux ans au plus tard à compter de la livraison du produit.
- Afin de bénéficier de cette garantie de conformité, l'acheteur doit fournir une preuve d'achat.
- En application de l'article L. 217-9 du Code de la consommation, en cas de défaut de conformité du produit, l'acheteur peut choisir entre la réparation et le remplacement du produit. Palram peut néanmoins choisir de ne pas procéder conformément au choix de l'acheteur si ce choix entraîne un coût manifestement disproportionné par rapport à l'autre option, compte tenu de la valeur du produit ou de la gravité du défaut. Palram procéderait alors avec l'option non choisie par l'acheteur, à moins que cela s'avère impossible.
- Si aucune réparation ou remplacement du produit n'est possible, l'acheteur peut retourner le produit et obtenir le remboursement du prix ou garder le produit et obtenir le remboursement d'une partie du prix. La même option s'appliquerait également (i) si la solution demandée, proposée ou convenue conformément à l'article 1.3 ne peut être mise en œuvre dans le mois suivant la demande de l'acheteur, ou (ii) si cette solution ne peut être mise en œuvre sans inconvénient majeur pour l'acheteur compte tenu de la nature du produit et de son usage prévu. La vente ne sera toutefois pas annulée si le défaut de conformité est mineur.

Ces garanties légales s'appliquent quelle que soit la garantie commerciale définie ci-dessous.

#### II. Garantie commerciale

##### 1. Conditions

- Cette garantie ne sera valide que si le produit est installé, nettoyé, manipulé et entretenu conformément aux recommandations écrites de Palram.
- Sans déroger de ce qui est susdit, tout dommage causé par usage de la force, une mauvaise manipulation, un usage inapproprié, une utilisation, un montage ou une maintenance négligente, des accidents, un impact avec d'autres objets étrangers, du vandalisme, des polluants, un dégât, une peinture, connexion, collage, scellage qui n'est pas conforme avec le manuel de l'utilisateur ou tout dommage résultant de son nettoyage avec un détergent incompatible et les moindres déviations du produit ne sont pas couverts par cette garantie.
- Cette garantie ne s'applique pas aux dommages résultant d'un acte de force majeure, qui comprend mais n'est pas limité par la grêle, la tempête, une tornade, un ouragan, un blizzard, une inondation ou les effets d'un incendie.
- Cette garantie est nulle si des parties de la structure et des composants ne sont pas compatibles avec les recommandations écrites par Palram.
- Cette garantie ne s'applique qu'à l'acheteur d'origine du produit. Elle ne s'étend pas à tout autre acquéreur ou utilisateur du produit (y compris mais non limité à toute personne qui acquerrait le produit de son acquéreur d'origine).

##### 2. Réclamations et notifications

- Toute réclamation de garantie (autre que les garanties légales énoncées dans la section I. ci-dessus) doit être notifiée par écrit à Palram dans les 30 jours suivant la découverte du produit défectueux, en joignant le reçu original et cette garantie.
- Le demandeur doit permettre à Palram d'inspecter le produit impliqué et le site d'installation lorsque le produit est dans son emplacement d'origine et n'a pas été enlevé ou déplacé ni modifié de quelque façon et/ou envoyer le produit à Palram pour vérification (les taxes et frais de ports n'étant pas à la charge du client).
- Palram se réserve le droit d'enquêter indépendamment sur la cause de toute panne.

#### 3. Compensation

- Si une réclamation sous cette Garantie est convenablement notifiée et approuvée par Palram, l'acheteur, au choix de Palram, peut soit (a) acquérir un Produit de remplacement ou les pièces détachées nécessaires; ou (b) recevoir un remboursement du prix d'achat du Produit d'origine:

Période depuis l'achat	Produit de remplacement ou partie	Remboursement
Jusqu'à un an après l'achat	Gratuit	100%
De la fin de la 1 <sup>ère</sup> année à la fin de la 2 <sup>ème</sup>	L'acquéreur paiera 10% du prix d'achat d'origine	93%
De la fin de la 2 <sup>ème</sup> année à la fin de la 3 <sup>ème</sup>	L'acquéreur paiera 16% du prix d'achat d'origine	86%
De la fin de la 3 <sup>ème</sup> année à la fin de la 4 <sup>ème</sup>	L'acquéreur paiera 22% du prix d'achat d'origine	79%
De la fin de la 4 <sup>ème</sup> année à la fin de la 5 <sup>ème</sup>	L'acquéreur paiera 28% du prix d'achat d'origine	72%
De la fin de la 5 <sup>ème</sup> année à la fin de la 6 <sup>ème</sup>	L'acquéreur paiera 34% du prix d'achat d'origine	65%
De la fin de la 6 <sup>ème</sup> année à la fin de la 7 <sup>ème</sup>	L'acquéreur paiera 40% du prix d'achat d'origine	58%
De la fin de la 7 <sup>ème</sup> année à la fin de la 8 <sup>ème</sup>	L'acquéreur paiera 46% du prix d'achat d'origine	52%
De la fin de la 8 <sup>ème</sup> année à la fin de la 9 <sup>ème</sup>	L'acquéreur paiera 52% du prix d'achat d'origine	46%
De la fin de la 9 <sup>ème</sup> année à la fin de la 10 <sup>ème</sup>	L'acquéreur paiera 58% du prix d'achat d'origine	40%
De la fin de la 10 <sup>ème</sup> année à la fin de la 11 <sup>ème</sup>	L'acquéreur paiera 65% du prix d'achat d'origine	34%
De la fin de la 11 <sup>ème</sup> année à la fin de la 12 <sup>ème</sup>	L'acquéreur paiera 72% du prix d'achat d'origine	28%
De la fin de la 12 <sup>ème</sup> année à la fin de la 13 <sup>ème</sup>	L'acquéreur paiera 79% du prix d'achat d'origine	22%
De la fin de la 13 <sup>ème</sup> année à la fin de la 14 <sup>ème</sup>	L'acquéreur paiera 86% du prix d'achat d'origine	16%
De la fin de la 14 <sup>ème</sup> année à la fin de la 15 <sup>ème</sup>	L'acquéreur paiera 93% du prix d'achat d'origine	10%

#### 4. Conditions générales et limitations

- MIS A PART CE QUI A ETE SPECIFIQUEMENT INDIQUE DANS CETTE GARANTIE, TOUTES LES AUTRES GARANTIES, EXPRESSES OU SOUS-ENTENDUES, Y COMPRIS TOUTES LES GARANTIES SOUS-ENTENDUES DE VALEUR MARCHANDE OU D'ADAPTABILITE POUR UN OBJECTIF PARTICULIER SONT EXCLUES POUR AUTANT QUE LA LOI LE PERMET.
- MIS A PART LA OU NOUS L'AVONS SPECIFIQUEMENT DECLARE DANS CETTE GARANTIE, PALRAM N'EST PAS RESPONSABLE DE TOUTE PERTE OU DOMMAGE DONT L'ACQUEREUR SOUFFRIRAIT, DIRECTEMENT, INDIRECTEMENT OU EN CONSEQUENCE DE L'UTILISATION DU PRODUIT OU DE TOUTE AUTRE MANIERE LIEE AU PRODUIT.
- SI PALRAM N'A PAS LE DROIT SELON LA MOINDRE LOI APPLICABLE D'EXCLURE LES GARANTIES SOUS-ENTENDUES DE VALEUR MARCHANDE OU D'ADAPTABILITE A UNE FIN SPECIFIQUE EN RAPPORT AVEC LE PRODUIT, LA DUREE D'UNE TELLE GARANTIE EST EXPRESSEMENT LIMITEE A CELLE DE CETTE GARANTIE OU, SI ELLE EST PLUS LONGUE, A LA PERIODE MAXIMALE EXIGEE PAR LA LOI.
- L'ACHETEUR EST LE SEUL RESPONSABLE DANS LA DETERMINATION SI LA MANIPULATION, LE STOCKAGE, LE MONTAGE, L'INSTALLATION OU L'UTILISATION DU PRODUIT EST SURE ET APPROPRIEE POUR TOUT ENDROIT, POUR TOUTE APPLICATION DONNEE OU DANS TOUTE CIRCONSTANCE DONNEE. PALRAM N'EST PAS RESPONSABLE DE TOUT DOMMAGE OU BLESSURE CAUSE A L'ACHETEUR, TOUTE AUTRE PERSONNE OU BIEN RESULTANT D'UNE MANIPULATION, UN STOCKAGE, UNE INSTALLATION, UN MONTAGE OU UNE UTILISATION DU PRODUIT OU UN MANQUE A SUIVRE LES INSTRUCTIONS ECRITES CONCERNANT LA MANIPULATION, LE STOCKAGE, LE MONTAGE, L'INSTALLATION OU L'UTILISATION DU PRODUIT.
- SAUF DISPOSITION CONTRAIRE EXPRESSEMENT INDIQUEE PAR PALRAM, LE PRODUIT EST DESTINE UNIQUEMENT A DES USAGES RESIDENTIELS ET COMMERCIAUX NORMAUX. PALRAM N'EST PAS RESPONSABLE DE TOUTE PERTE, DOMMAGE, FRAIS OU DEPENSE RESULTANT D'UNE UTILISATION DU PRODUIT POUR TOUTE FIN QUI N'EST PAS RECOMMANDEE PAR LES INSTRUCTIONS ECRITES OU QUI N'EST PAS PERMISE PAR LA MOINDRE LOI OU AUTRES CODES APPLICABLES DANS L'ENDROIT OU L'ACQUEREUR UTILISERAIT LE PRODUIT.
- CETTE ETAPE D'ANCRAGE DU PRODUIT AU SOL EST ESSENTIELLE A SA STABILITE ET A SA RIGIDITE, ELLE EST DE PLUS NECESSAIRE POUR ASSURER LA VALIDITE DE VOTRE GARANTIE.

FR

## Garantía limitada de 15 años de Palram

Angaben zum Produkt: Cobertizo con tragaluz

ES

Palram Applications (1995) Ltd (Número de la compañía: 512106824) cuya oficina registrada se encuentra en Teradion Industrial Park, M.P Misgav 20174, Israel ("Palram") garantiza que el Producto no tendrá defectos de material o de fabricación durante un periodo de 15 años desde la fecha de compra original sujeto a las definiciones, términos y condiciones contenidos en esta garantía.

### 1. Condiciones

- Esta garantía solo será válida si el Producto es instalado, limpiado, manipulado y mantenido de acuerdo a las recomendaciones por escrito de Palram.
- Sin derogar lo anterior, los daños causados por el uso de la fuerza, manipulación incorrecta, uso inapropiado, uso o montaje o mantenimiento negligentes, accidentes, impacto de objetos extraños, vandalismo, contaminantes, alteración, pintado, conexión, montaje, sellado no de acuerdo al manual del usuario, o daños resultantes de la limpieza con detergentes incompatibles y desviaciones menores del Producto no están cubiertos por esta garantía.
- Esta garantía no se aplica a daños resultantes de "fuerza mayor", que incluye entre otros, granizo, tormenta, tornado, huracán, ventisca, inundación, efectos del fuego.
- Esta garantía es nula si los componentes o piezas estructurales utilizados no son compatibles con las recomendaciones escritas de Palram.
- Esta garantía se aplica solamente al comprador normal del Producto. No se extiende a cualquier otro comprador o usuario del Producto (incluyendo, entre otros, cualquier persona que adquiera el Producto desde el comprador original).

### 2. Reclamaciones y notificaciones

- Toda reclamación de la garantía debe ser notificada por escrito a Palram lo antes que sea posible razonablemente después de descubrir el Producto defectuoso, adjuntando el tique de venta original y esta garantía.
- El reclamante debe permitir a Palram inspeccionar el Producto pertinente y el sitio de la instalación en sí mismo mientras el Producto está todavía en su posición original y no se ha retirado ni movido o alterado de ningún modo y/o devolver el Producto a Palram para evaluarlo.
- Palram se reserva el derecho a investigar la causa de cualquier fallo de forma independiente.

### 3. Compensación

- Si una reclamación bajo esta Garantía se notifica apropiadamente y es aprobada por Palram, el comprador, según considere Palram, puede o bien (a) comprar un Producto o pieza/s de recambio; o (b) recibir el reembolso del precio de compra del Producto o la pieza o piezas, todo de acuerdo al siguiente calendario:

El periodo tras la compra	Reembolso del Producto o Pieza/s	Recambio Según
Desde la fecha de compra hasta el final del primer año	Sin costes	100 %
Fin del 1.er año hasta el final del 2.º año	El comprador pagará el 10 % del precio original de compra	93 %
Fin del 2.º año hasta el final del 3.er año	El comprador pagará el 16 % del precio original de compra	86 %
Fin del 3.er año hasta el final del 4.º año	El comprador pagará el 22 % del precio original de compra	79 %
Fin del 4.º año hasta el final del 5.º año	El comprador pagará el 28 % del precio original de compra	72 %
Fin del 5.º año hasta el final del 6.º año	El comprador pagará el 34 % del precio original de compra	65 %
Fin del 6.º año hasta el final del 7.º año	El comprador pagará el 40 % del precio original de compra	58 %
Fin del 7.º año hasta el final del 8.º año	El comprador pagará el 46 % del precio original de compra	52 %
Fin del 8.º año hasta el final del 9.º año	El comprador pagará el 52 % del precio original de compra	46 %
Fin del 9.º año hasta el final del 10.º año	El comprador pagará el 58 % del precio original de compra	40 %
Fin del 10.º año hasta el final del 11.º año	El comprador pagará el 65 % del precio original de compra	34 %
Fin del 11.º año hasta el final del 12.º año	El comprador pagará el 72 % del precio original de compra	28 %
Fin del 12.º año hasta el final del 13.º año	El comprador pagará el 79 % del precio original de compra	22 %
Fin del 13.º año hasta el final del 14.º año	El comprador pagará el 86 % del precio original de compra	16 %
Fin del 14.º año hasta el final del 15.º año	El comprador pagará el 93 % del precio original de compra	10 %

- Para evitar cualquier duda, el cálculo de la determinación de la compensación por pieza/s defectuosas, según el calendario de arriba, se basará en la contribución de la pieza defectuosa al coste original del Producto. Palram se reserva el derecho de proporcionar sustituciones si el Producto o cualquier pieza del mismo no está disponible o es obsoleto.
- Esta garantía no cubre ningún coste ni gasto de la retirada e instalación del Producto o impuestos o gastos de envío ni cualquier otra pérdida/s directa o indirecta que pueda resultar del defecto del Producto.

### 4. Condiciones generales y limitaciones

- APARTE DE LO QUE SE HA AFIRMADO ESPECÍFICAMENTE EN ESTA GARANTÍA, TODAS LAS DEMÁS GARANTÍAS, TANTO EXPRESAS COMO IMPLÍCITAS, INCLUYENDO TODAS LAS GARANTÍAS IMPLÍCITAS DE COMERCIABILIDAD O IDONEIDAD PARA UN PROPÓSITO EN PARTICULAR SE EXCLUYEN EN LA EXTENSIÓN EN QUE LO PERMITA LA LEY.
- EXCEPTO DONDE LO HAYAMOS DECLARADO ESPECÍFICAMENTE EN ESTA GARANTÍA, PALRAM NO SERÁ RESPONSABLE DE CUALQUIER PÉRDIDA O DAÑOS QUE SUFRA EL COMPRADOR DIRECTAMENTE, INDIRECTAMENTE O COMO CONSECUENCIA DE UTILIZAR EL PRODUCTO O EN CONEXIÓN DE CUALQUIER MODO CON EL MISMO.
- SI SE PROHIBE A PALRAM, BAJO CUALQUIER LEY APLICABLE, EXCLUIR LAS GARANTÍAS IMPLÍCITAS DE COMERCIABILIDAD O IDONEIDAD PARA UN PROPÓSITO EN PARTICULAR CON RELACIÓN AL PRODUCTO, LA DURACIÓN DE DICHAS GARANTÍAS IMPLÍCITAS SE LIMITA EXPRESAMENTE A LA DURACIÓN DE ESTA GARANTÍA, O SI ES MÁS TIEMPO, EL PERIODO MÁXIMO REQUERIDO POR LA LEY APLICABLE.
- EL COMPRADOR ES RESPONSABLE ÚNICAMENTE DE DETERMINAR SI LA MANIPULACIÓN, ALMACENAMIENTO, MONTAJE, INSTALACIÓN O USO DEL PRODUCTO ES SEGURO Y APROPIADO EN CUALQUIER UBICACIÓN, PARA CUALQUIER APLICACIÓN DADA O EN CUALQUIER CIRCUNSTANCIA DADA. PALRAM NO ES RESPONSABLE POR CUALQUIER DAÑO O LESIÓN DEL COMPRADOR, CUALQUIER OTRA PERSONA O CUALQUIER PROPIEDAD QUE RESULTE DE LA MANIPULACIÓN, ALMACENAMIENTO, INSTALACIÓN, MONTAJE O USO INADECUADOS DEL PRODUCTO O NO SEGUIR LAS INSTRUCCIONES ESCRITAS ACERCA DE LA MANIPULACIÓN, ALMACENAMIENTO, INSTALACIÓN, MONTAJE Y USO DEL PRODUCTO.
- A MENOS QUE SE INDIQUE EXPRESAMENTE LO CONTRARIO POR PALRAM, EL PRODUCTO ESTÁ PREVISTO SOLO PARA USO RESIDENCIAL Y COMERCIAL. PALRAM NO ES RESPONSABLE POR NINGUNA PÉRDIDA, DAÑO, COSTE O GASTO RESULTANTE DE CUALQUIER USO DEL PRODUCTO PARA CUALQUIER PROPÓSITO QUE NO ESTÉ RECOMENDADO POR LAS INSTRUCCIONES ESCRITAS O QUE NO ESTÉ PERMITIDO POR CUALQUIER LEGISLACIÓN APLICABLE U OTROS CÓDIGOS EN VIGOR EN LA UBICACIÓN DONDE USARÁ EL PRODUCTO EL COMPRADOR.
- ANCLAR ESTE PRODUCTO AL SUELO ES ESENCIAL PARA SU ESTABILIDAD Y RIGIDEZ. ES NECESARIO COMPLETAR ESTA FASE PARA QUE SU GARANTÍA SEA VÁLIDA.

## אחריות מוגבלת ל-15 שנים של פלרם - מחסני גינה YUKON

HE

פלרם אפליקציות (1995) בע"מ (ח.פ. 512106824), אשר משרדיה נמצאים בפארק תעשיית תרדיון, ד.ב. משנב 2017400, ישראל ("פלרם") תוא אחראית לסיפול בפנמים בלתי צפויים שמקורם בחומרים ובטיב העבודה למשך 15 שנים מתאריך הרכישה המקורי, בכפוף להדורות, הנתיים וההתייכות הכלולים בכתב אחריות זה. פלרם שומרת לעצמה הזכות לשנות את מגוון המוצרים שברשותה, או חלקי החילוף שלהם, או להוציאם מהמגוון.

### 1. תנאים

- אחריות זו תהא תקפה רק על המוצר הנתון, מטופל ומתוחזק בהתאם להמלצות הכתובות של פלרם.
- בלי לפגוע או להפחית מערך האמור לעיל, נזק אשר נגרם עקב שימוש בכוון, טיפול שגוי, שימוש שאינו הולם, שימוש, הרכבה, או תחזוקה רשלניים, תאונות, מכה מעצמים זרים, ונדליזם, חומרים מהמים, שינוי, צביעה, חיבור, הדבקה או נזק אשר נגרם עקב ניקוי באמצעות חומר ניקוי שאינם מתאימים, וסתימת קטנות במוצר, אינם מכוסים על ידי כתב אחריות זה.
- למען יקוי ספק, האחריות כפופה לתנאים הבאים:**
  - הפנס לא נגרם כתוצאה משימוש שאינו הולם או משימוש, הרכבה או תחזוקה רשלניים, תאונות או מכה מעצמים זרים.
  - הפנס לא נגרם בדרך או ברשלנות חמורה.
  - השימוש במוצר או בחלקיו היה סביר ורגיל ומעשה בהתאם להוראות פלרם.
  - הפנס אינו נובע מבלאי סביר עקב שימוש רגיל.
  - לא נעשה ניסיון לתיקון הפנס על ידי גורם כלשהו מלבד נציג מוסמך מטעם פלרם או בהתאם להוראות פלרם.
  - הפנס לא נגרם כתוצאה משימוש בחומר לא מתאים, חומר מזוהם, צביעה, הדבקה, נזק שנגרם כתוצאה משימוש בחומרי ניקוי שאינם מתאימים.
  - במוצרים להרכבה עצמית - הפנס לא נגרם במהלך הרכבת המוצר או כתוצאה מהרכבה לא נכונה.
  - הפנס לא נגרם במהלך הובלה עצמית של המוצר.
  - הפנס לא נגרם כתוצאה משינוי שנעשה במוצר.
  - הפנס אינו נגרם כתוצאה מכוח עליון לרבות אך לא רק סופות רוח, ברד, טורנדו, הוריקן, סופות שלג, הצפת, שריפות ונזקי שמש.
- אחריות זו כוללת גם רכיבים וחלקים קונסטרקטיביים כלשהם שנעשה בהם שימוש אינם תואמים את ההמלצות הכתובות של פלרם. כתב אחריות זה חל רק על הקונה המקורי של המוצר. הוא אינו עובר אל קונים או משתמשים אחרים במוצר (לרבות אך לא מוגבל לכל אדם אשר רכש או מקבל את המוצר לרשותו מידי הקונה המקורי).

### 2. תביעות והודעות

- יש להודיע בכתב על כל פנייה במסגרת כתב האחריות תוך 30 יום ממועד גילוי הפנס במוצר, בצירוף קבלת הרכישה המקורית וכתב אחריות זה ("להלן: "פנייה במסגרת כתב האחריות").
- התובע חייב לאפשר לפלרם לבדוק את המוצר האמור ואת אתר ההקנה עצמו כאשר המוצר נמצא עדיין במיקומו המקורי, ולא הוסר או הוד ממקומו או שונה באופן כלשהו, וא/או להחזיר את המוצר לפלרם לצורך בדיקתו.
- פלרם שומרת לעצמה את הזכות לחקור באופן עצמאי את הגורם לתקלה.
- תשלום**
- אם פנייה במסגרת כתב האחריות נסגרה כהלכה לפלרם ואושרה על ידה, הקונה רשאי לפי בחירת פלרם, (א) לרכוש מוצר חלופי או חלפים, או (ב) לקבל החזר תמורת המוצר המקורי או מחיר הקנייה של החלפים, וכל זאת בהתאם לאמור בפירוט הבא:

החזר	מוצר חלופי או חלפים	הקופה שלאחר הרכישה
100%	בחנים (ללא עלות)	מתאריך הרכישה ועד לסוף השנה הראשונה
93%	הקונה ישלם 10% ממחיר הרכישה המקורי	מסוף השנה הראשונה ועד לסוף השנה השנייה
86%	הקונה ישלם 16% ממחיר הרכישה המקורי	מסוף השנה השנייה ועד לסוף השנה השלישית
79%	הקונה ישלם 22% ממחיר הרכישה המקורי	מסוף השנה השלישית ועד לסוף השנה הרביעית
72%	הקונה ישלם 28% ממחיר הרכישה המקורי	מסוף השנה הרביעית ועד לסוף השנה החמישית
65%	הקונה ישלם 34% ממחיר הרכישה המקורי	מסוף השנה החמישית ועד לסוף השנה השישית
58%	הקונה ישלם 40% ממחיר הרכישה המקורי	מסוף השנה השישית ועד לסוף השנה השביעית
52%	הקונה ישלם 46% ממחיר הרכישה המקורי	מסוף השנה השביעית ועד לסוף השנה השמינית
46%	הקונה ישלם 52% ממחיר הרכישה המקורי	מסוף השנה השמינית ועד לסוף השנה התשיעית
40%	הקונה ישלם 58% ממחיר הרכישה המקורי	מסוף השנה התשיעית ועד לסוף השנה העשירית
34%	הקונה ישלם 65% ממחיר הרכישה המקורי	מסוף השנה העשירית ועד לסוף השנה האחת עשרה
28%	הקונה ישלם 72% ממחיר הרכישה המקורי	מסוף השנה האחת עשרה ועד לסוף השנה השתיים עשרה
22%	הקונה ישלם 79% ממחיר הרכישה המקורי	מסוף השנה השתיים עשרה ועד לסוף השנה השלוש עשרה
16%	הקונה ישלם 86% ממחיר הרכישה המקורי	מסוף השנה השלוש עשרה ועד לסוף השנה הארבע עשרה
10%	הקונה ישלם 93% ממחיר הרכישה המקורי	מסוף השנה הארבע עשרה ועד לסוף השנה החמש עשרה

- למען הסר ספק, החישוב לקביעת התשלום המגיע לקונה תמורת חלקים פגומים, בהתאם לפירוט שצויין לעיל, יבוסס על חלקו של החלק הפגום בעלות המקורית של המוצר. פלרם שומרת לעצמה את הזכות לספק תשלום במקרה שהמוצר או חלק כלשהו ממנו אינם זמינים או מיושנים.
- כתב אחריות זה אינו מכסה עלויות הוצאות כשהן עקב הסרה והתקנה של המוצר, וכן מיסים ועלויות משלוח או כל הפסד ישיר או עקיף אשר עלול להיגרם עקב הכשל או התקלה במוצר.
- 4. תנאים כלליים והגבלות**
- פרט למה שצויין במפורש בכתב אחריות זה, כל ההתחייבויות האחרות, בין אם מפורשות ובין אם משתמעות, לרבות כל ההתחייבויות המשתמעות לסחירות או התאמה לשימוש ספציפי, אינן כלולות בכתב אחריות זה בכל שמתדי החוק.
- למען היכן שצויין זאת במפורש בכתב אחריות זה, פלרם לא תישא באחריות להפסדים או נזקים כלשהם לקונה, בין אם ישירים, ובין אם עקיפים וציינו אותם בתוצאה משימוש במוצר, ובכל אופן אחר שקשור למוצר.
- אם החוק החל אוסר על פלרם לשלול התחייבות משתמעת לסחירות או התאמה לשימוש ספציפי הנוגעות למוצר, משך ההתחייבות המשתמעת הממורה יוגבל באופן מפורש למשך האחריות המוגדר בכתב אחריות זה, או אם הוא ארוך יותר, למשך התקופה המרבית הנדרשת על פי חוק.
- הקונה נושא באחריות בלעדית לביצוע הטיפול, האחסון, ההרכבה, ההתקנה והשימוש במוצר באופן בטוח והולם בכל מיקום שהוא, עבור כל ישיום נתון ובכל נסיבה נותרה. פלרם אינה נושאת באחריות לנזקים כלשהם או פגיעה כלשהי לקונה, לאדם אחר כלשהו ולרכוש כלשהו, אשר נגרמו עקב טיפול, אחסון, התקנה, הרכבה ושימוש שאינם הולם, וכן מאי ביצוע ההוראות הכתובות בנוגע לטיפול, אחסון, התקנה, הרכבה ושימוש במוצר.
- אלא אם כן צויין אחרת באופן מפורש על ידי פלרם, המוצר מיועד לשימוש ביתי ומסחרי רגיל בלבד. פלרם לא תישא באחריות להפסד, נזק, עלות או הוצאה כלשהם אשר נגרמו עקב שימוש במוצר למטרה שאינה מומלצת על ידי ההוראות הכתובות, או למטרה שאסורה על פי חוק או דין ישיים כלשהו אשר תפסים במיקום בו הקונה מתכוון להשתמש במוצר.
- עיון המוצר לקרקע חיוני ליציבות ועמידותו. תוקף אחריות המוצר תלוי בהשלמת העיון לקרקע.



## Begrænsninger i Palrams 15-års garanti

### Produktinformation: Yukon skjul

Palram Applications (1995) Ltd (Bolagsnummer: 512106824) vars registrerade huvudkontor har adressen: Teradion Industrial Park, M.P Misgav 20174, Israel ("Palram") garanterar att produkten är felfri avseende material och bearbetning under en period av 15 år från inköpsdagen i enlighet med definitionerna och villkoren i denna garanti.

- Villkor**
  - Denna garanti gäller endast produkter som installerats, sköts, underhållits och hållits rena enligt anvisningarna i Palrams handbok.
  - Ovan nämnda garanti gäller inte vid skador till följd av alltför kraftig användning, fel eller olämplig användning, världslos installation, världslost bruk eller underhåll, missöden, skador som främmande föremål gett upphov till, skadegörelse, smuts, förändringar, målning, fogar, limning, tejpnig, olämpliga tätningar eller skador som uppkommit på grund av olämpliga rengöringsmedel. Små avvikelser omfattas inte av garantin.
  - Garantin täcker inte naturfenomen eller skador orsakade av dessa, såsom hagel, tung snö, storm, virvelvindar, orkaner, blixtrar, vind eller översvämningar.
  - Garantin gäller inte om man för växuset använder olämpliga byggsatser eller komponenter som inte rekommenderas av tillverkaren (Palram).
  - Garantin gäller endast den ursprungliga köparen/mottagaren. Garantin kan inte överföras till följande ägare eller en annan användare. taikka seuraaville omistajille.

### 2. Reklamationer och anmålningar

- Varje garantianspråk måste underrättas skriftligen till Palram inom 30 dagar efter upptäckten av en defekt produkt, innehållande originalkvittot för försäljningen och den här garantin.
- Käranden (den som gjort reklamationen) ska låta tillverkaren/tillverkarens företrädare granska den felaktiga produkten på produktens ursprungliga plats i det skick som den är efter skadan. Produkten får inte ändras, repareras, flyttas eller skickas till tillverkaren/företrädaren innan tillstånd för detta har getts.
- Tillverkaren (Palram) förbehåller sig rätten att självständigt undersöka orsaken till felet.

### 3. Ersättning

- När reklamationen har anmälts enligt villkoren i garantin och godkänts av Palram har köparen (käranden) rätt att få nya delar eller en ny produkt eller en ersättning som står i proportion till skadan och anskaffningspriset enligt följande tabell:

Tid sedan anskaffning	Ersättande produkt/del	Ersättning
1 år sedan anskaffning	Utan avgift	100 %
1 => 2 år sedan anskaffning	Självrisk andel 10%	93 %
2 => 3 år sedan anskaffning	Självrisk andel 16%	86 %
3 => 4 år sedan anskaffning	Självrisk andel 22%	79 %
4 => 5 år sedan anskaffning	Självrisk andel 28%	72 %
5 => 6 år sedan anskaffning	Självrisk andel 34%	65 %
6 => 7 år sedan anskaffning	Självrisk andel 40%	58 %
7 => 8 år sedan anskaffning	Självrisk andel 46%	52 %
8 => 9 år sedan anskaffning	Självrisk andel 52%	46 %
9 => 10 år sedan anskaffning	Självrisk andel 58%	40 %
10 => 11 år sedan anskaffning	Självrisk andel 65%	34 %
11 => 12 år sedan anskaffning	Självrisk andel 72%	28 %
12 => 13 år sedan anskaffning	Självrisk andel 79%	22 %
13 => 14 år sedan anskaffning	Självrisk andel 86%	16 %
14 => 15 år sedan anskaffning	Självrisk andel 93%	10 %

- För att undvika alla misstankar, felkalkyleringar eller missförstånd vad gäller ersättning, beräknas den i tabellen framställda ersättningen alltid enligt den andel som den felaktiga/skadade delen utgör av hela produktens anskaffningspris. Tillverkaren förbehåller sig rätten att leverera en ersättande produkt/produkt-del om originaldelar inte längre är tillgängliga eller om delarna eller produkterna är föråldrade.
- Garantin ersätter inte utgifter som orsakats av installation, nedmontering, flyttning eller reparation av produkten och inte heller utgifter som orsakats av direkta eller indirekta utgifter och förluster för att produkten haft fel eller skador, t.ex. skatter, flyttningsavgifter, leverans- och sändningsavgifter.

### 4. Allmänna villkor och begrænsningar

- UTÖVER VAD SOM UTTRYCKLIGEN NÄMNS I DENNA GARANTI ÄR ALLA ÖVRIGA GARANTIER ALLMÄNT BINDANDE VERKAN DIREKT ELLER INDIREKT GÄLLANDE ALLMÄN ELLER SÄRSKILD TILLÄMPNING UTESLUTNA INOM LAGENS RAMAR.
- MED UNDANTAG AV VAD SOM NÄMNS I DENNA GARANTIVILLKOR, ANSVARAR TILLVERKAREN INTE FÖR DE FÖRLUSTER ELLER SKADOR SOM KÖPAREN ELLER ANVÄNDAREN AV PRODUKTEN DIREKT ELLER INDIREKT ELLER TILL FÖLJD AV ANVÄNDNINGEN AV ELLER KONTAKTEN MED PRODUKTEN DRABBAS AV.
- OM TILLVERKAREN ENLIGT LOKAL LAGSTIFTNING ELLER UTIFRÅN KONSUMENTSKYDDETS REKOMMENDATIONER NEKATS ATT INNEHÅLLA ERSÄTTNINGAR, TILLÄMPAS MED TANKE PÅ GARANTIER OM ALLMÄN ELLER SÄRSKILD TILLÄMPNING, GARANTIERNAS GILTIGHETSTID ENLIGT LOKAL LAGSTIFTNING PÅ PRODUKTEN.
- KÖPAREN ÄR ENSAM ANSVARIG FÖR ATT PRODUKTEN HANTERAS, FÖRVARAS OCH MONTERAS ÄNDAMÅLSENLIGT SAMT FÖR ATT DEN PLACERAS PÅ DET TRYGGT SÅTT. PALRAM ÄR INTE ANSVARIG FÖR NÅGRA MISSÖDEN ELLER SKADOR SOM ORSAKAS KÖPAREN, ANNAN PERSON ELLER PART ELLER DERAS EGENDOM OM DE BEROR PÅ ATT PRODUKTEN HANTERATS, FÖRVARATS, INSTALLERATS, MONTERATS PÅ FEL SÅTT ELLER PÅ GRUND AV ATT PRODUKTEN ANVÄNTS PÅ FEL SÅTT ELLER ATT ANVISNINGARNA INTE IAKTTAGITS.
- OM INGET ANNAT UTTRYCKLIGT HAR ANGIVITS AV PALRAM ÄR PRODUKTEN ENDAST AVSEDD FÖR NORMAL ANVÄNDNING I HEMMET OCH NORMAL KOMMERSIELL ANVÄNDNING. OM ANVÄNDNINGEN AV PRODUKTEN ENLIGT LOKAL LAGSTIFTNING ELLER ANDRA BESTÄMMELSER PÅ DEN PLATS DÅR KÖPAREN ANVÄNDER PRODUKTEN INTE ÄR TILLÅTEN, ANSVARAR PALRAM INTE FÖR NÅGRA FÖRLUSTER, OLYCKSHÄNDELSE, KOSTNADER ELLER UTGIFTER SOM BEROR PÅ ATT PRODUKTEN ANVÄNTS PÅ FEL SÅTT, ÖBEROENDE AV FÖR VILKET ÄNDAMÅL PRODUKTEN ANVÄNTS.
- FORANKRING AV DENNA PRODUKT PÅ MÅRKEN ÄR NÖDVANDIGT FÖR STABILITET OCH STYVHET. DET ÄR NÖDVANDIGT ATT SLUTLUSTA DET HAR STEGET FÖR ATT DIN GARANTI SKA GALLA.



## Palrams 15 års begrænsede garanti

### Produkt detaljer: Yukon Shed

Palram Applications (1995) Ltd (Selskapsnummer: 512106824) med hovedkontor i Teradion Industrial Park, M.P Misgav 20174, Israel ("Palram") garanterer at Produktet vil være fri for mangler i materiale eller utførelse i en periode på 15 år fra originalen Kjøpsdato underlagt definisjonene, vilkårene og betingelsene i denne garantien.

### 1. Betingelser

- Denne garantien gjelder kun hvis produktet er installert, rengjort, håndtert og vedlikeholdt i samsvar med Palrams skriftlige anbefalinger.
- Uten unntak fra ovenstående skal skader forårsaket av bruk av kraft, feilaktig håndtering, u hensigtsmessig bruk, forsømmelig bruk eller montering eller vedlikehold, ulykker, innvirking fra fremmedlegemer, hærverk, forurensninger, endring, maling, tilkobling, limning, forsegling ikke i samsvar med brukermanualen, eller skade som skyldes rengjøring med inkompatible vaskemidler og mindre avvik fra produktet, er ikke dekket av denne garantien.
- Denne garantien gjelder ikke for skade som skyldes "force majeure", som inkluderer, men er ikke begrenset til, hagl, storm, tornado, orkan, snøstorm, flom, brannvirkninger.
- Denne garantien er ugyldig dersom strukturelle deler og komponenter ikke er kompatible med Palrams skriftlige anbefalinger.
- Denne garantien gjelder bare for den opprinnelige kjøperen av produktet. Det strekker seg ikke til noen annen kjøper eller bruker av produktet (inkludert, men ikke begrenset til, noen som kjøper produktet fra den opprinnelige kjøperen).

### 52. Krav og varsler

- Hvert garantibevis må bli meldt skriftlig til Palram innen 30 dager etter oppdagelsen av det defekte produktet, vedlagt det originale salgskvitteringen og denne garantien.
- Saksøkeren må tillate Palram å inspisere produktet og selve installasjonsstedet mens produktet fortsatt er i sin opprinnelige posisjon og ikke er fjernet eller flyttet eller endret på noen måte og / eller returnert produktet til Palram for testing.
- Palram forbeholder seg retten til å undersøke uavhengig årsaken til feil.

### 3. Kompensasjon

- Hvis et krav i henhold til denne garantien er korrekt anmeldt og godkjent av Palram, kan kjøperen ved Palrams valg enten (a) kjøpe et erstattingsprodukt eller deler / s; eller (b) motta tilbakebetaling av originalproduktets eller delens kjøpskurs, alt i samsvar med følgende tidsplan:

Periode etter innkjøp	Erstattingsprodukt eller del / s	Refusjon
Fra kjøpsdato fram til slutten av 1. år	Gratis	100%
Slutten av 1. år til slutten av 2. år	Kjøperen betaler 10% av den opprinnelige kjøpesummen	93%
Slutten av 2. år til slutten av 3. år	Kjøperen betaler 16% av den opprinnelige kjøpesummen	86%
Slutten av 3. år til slutten av 4. år	Kjøperen betaler 22% av den opprinnelige kjøpesummen	79%
Slutten av 4. år til slutten av 5. år	Kjøperen betaler 28% av den opprinnelige kjøpesummen	72%
Slutten av 5. år til slutten av 6. år	Kjøperen betaler 34% av den opprinnelige kjøpesummen	65%
Slutten av 6. år til slutten av 7. år	Kjøperen betaler 40% av den opprinnelige kjøpesummen	58%
Slutten av 7. år til slutten av 8. år	Kjøperen betaler 46% av den opprinnelige kjøpesummen	52%
Slutten av 8. år til slutten av 9. år	Kjøperen betaler 52% av den opprinnelige kjøpesummen	46%
Slutten av 9. år til slutten av 10. år	Kjøperen betaler 58% av den opprinnelige kjøpesummen	40%
Slutten av 10. år til slutten av 11. år	Kjøperen betaler 65% av den opprinnelige kjøpesummen	34%
Slutten av 11. år til slutten av 12. år	Kjøperen betaler 72% av den opprinnelige kjøpesummen	28%
Slutten av 12. år til slutten av 13. år	Kjøperen betaler 79% av den opprinnelige kjøpesummen	22%
Slutten av 13. år til slutten av 14. år	Kjøperen betaler 86% av den opprinnelige kjøpesummen	16%
Slutten av 14. år til slutten av 15. år	Kjøperen betaler 93% av den opprinnelige kjøpesummen	10%

- Før å unngå tvil, vil beregning for bestemmelse om kompensasjon for defekte del / s, i henhold til oversikten ovenfor, være basert på den defekte delens bidrag til den opprinnelige prisen på produktet. Palram forbeholder seg retten til å yte erstatning dersom produktet eller deler av det er utilgjengelig eller utelatt.
- Denne garantien dekker ikke eventuelle kostnader og kostnader ved fjerning og installasjon av produktet eller skatter eller fraktkostnader eller andre direkte eller indirekte tap som kan skyldes produktsvikt.

### 4. Generelle vilkår og begrænsninger

- ANDRE, DER ER SPESEIELT STILT I DENNE GARANTIE, ER ALLE ANDRE GARANTIER, UTTRYKkelig ELLER UNDERFORSTÅET, INKLUDERT ALLE UNDERFORSTÅTE GARANTIER OM SALGBARHET ELLER EGNETHET FOR ET PRAKTISK FORMÅL, UTTRYKkelig SOM LOVGIVNINGEN GJELDER.
- BORTSETT FRA HVOR VI SPESIFIKT HAR ANGITT DENNE GARANTIE, ER PALRAM IKKE ANSVARLIG FOR NOEN TAP, ELLER SKADER SOM KJØPEREN SIKKER DIREKTE, INDIREKTE ELLER SOM FØLGENDE ANVENDELSE ELLER PÅ EN ANNEN MÅDE SOM ER TILKNYTTET TIL PRODUKTET.
- HVIS PALRAM ER FORBUDD I HENHOLD TIL EN GJELDENE LOV UTTRYKkelig DE UNDERFORSTÅTE GARANTIER OM SALGBARHET ELLER EGNETHET FOR ET BESTEMT FORMÅL I FORBINDELSE MED PRODUKTET, ER VARIGHETEN FOR ALLE DENNE UNDERFORSTÅTE GARANTIER UTTRYKkelig BEGRENSET TIL VARIGHETEN AV DENNE GARANTIE ELLER LANGERE MAXIMUM PERIOD KRAVET AV GJELDENE LOVGIVNING.
- KJØPEREN ER LIKT ANSVARLIG FOR Å BESTEMME OM HÅNDTERING, OPPBEVARING, MONTERING, INSTALLASJON ELLER BRUK AV PRODUKTET ER SIKKER OG TILGJENGELIG PÅ NOEN PLASSERING, FOR ANSVARLIG ANSØKNING ELLER I NOGEN OMSTENDIGHET. PALRAM ER IKKE ANSVARLIG FOR NOEN SKADER ELLER SKADE TIL KJØPEREN, ANDRE PERSONER ELLER ENHETER EIENDOM SOM OPPFYLLER FRA DEN UBEGRÆNSEDE HÅNDTERING, OPPBEVARING, INSTALLASJON, MONTERING ELLER BRUK AV PRODUKTET ELLER MANGLINGEN TIL Å FØLGE SKRIFTLIGE INSTRUKSJONER VEDRØRENDE HÅNDTERING, OPPBEVARING, INSTALLASJON, MONTERING OG BRUK AV PRODUKTET.
- MED UNDERSØKELSE AV PALRAM, UTTRYKkelig ANVIST, PRODUKTEN ER BEGRENSET TIL KUN FOR NORMAL BEGIVELSE OG KOMMERSIELL BRUK. PALRAM ER IKKE ANSVARLIG FOR NOEN TAP, SKADER, KOSTNAD ELLER UTGIFTER SOM FØLGE AV EN ANVENDELSE AV PRODUKTET FOR NOGT FORMÅL SOM IKKE ER ANBEFALT AV DE SKRIFTLIGE INSTRUKSJONENE, ELLER DET ER IKKE GJELDET VED ANSVARLIG
- VENNLISTG MERK:** FORANKRING AV DETTE PRODUKTET TIL GRUNNEN ER VIKTIG FOR STABILITET OG RIGIDITET. DET KREVES Å FULLFØRE DETTE TRINNET FOR AT DIN GARANTI SKAL VÆRE GYLDIG.



# Palram´n 15 vuoden rajoitetut takuuehdot

## Tuotetiedot: Yukon Vaja

Palram Applications (1995) Ltd (yhtiön rek.nro 512106824) jonka päätoimipiste toimii osoitteessa Teradion Industrial Park, M.P Misgav 20174, Israel. Palram takeita, että se valmistamissa tuotteissa ei sisälly virheitä materiaali- tai valmistusvirheitä, ja seuraavan 15 vuoden aikana alkuperäisestä ostopäivästä, joita on raportoitu olosuhteissa.

### 1. Olosuhteet

- 1.1 Tämä takuu on voimassa vain tuotteelle joka on ohjeen mukaisesti asennettu, hoidettu & ylläpidetty sekä pidetty puhtaan Palramin ohjekirjassa antamien ohjeiden mukaisesti.
- 1.2 Poikkeamatta edellä mainitusta, vauriot jotka ovat syntyneet liiallisesta voiman käytöstä, väärästä tai sopimattomasta käytöstä, huolimattomasta asennuksesta, käytöstä tai ylläpidosta, vahingoista, vieraiden esineiden koluista, ilkivallasta epäpuhtauksista, muutoksista, maalauksista, liitoksista, liimauksista, teippauksista, sopimattomista tiivistyksistä tai vaurioista jotka ovat syntyneet yhteensopimattomista puhdistusaineista. Pienet poikkeamat eivät kuulu tämän takuun piiriin.
- 1.3 Tämä takuu ei kata luonnonilmiöitä taikka niistä syntyneitä vaurioita kuten rakeet, raskas lumi, myrsky, pyörremyrsky, hirmumyrsky, salamät, tuli taikka tulva.
- 1.4 Tämä takuu on mitätön mikäli kasvihuoneen kanssa käytetään yhteensopimattomia rakenneosia taikka komponentteja jotka eivät ole vakmistajan (Palram) suositusten mukaisia.
- 1.5 Tämä takuu on ainoastaan voimassa alkuperäiselle ostajalle / saajalle. Se ei ole jatkettavissa tai siirrettävissä toisille käyttäjille taikka seuraaville omistajille.

### 2. Reklamaatiot ja ilmoitukset

- 2.1 Kaikki takuuvaatimukset on tehtävä kirjallisesti Palramille 30 päivän sisällä viallisen tuotteen huomaamisesta, ja mukaan on liitettävä alkuperäinen ostokuitti ja tämä takuu.
- 2.2 Kantajan (reklamaation tehnyt) tulee sällia valmistajan / valmistajan edustajan tarkistaa vioittunut tuote sen alkuperäisessä sijainnissa siinä kunnossa kuin se on vaurion sattumisen jälkeen. Tuotetta ei saa muunnella, korjata, siirtää taikka lähettää valmistajalle / edustajalle ennen siihen saatua lupaa.
- 2.3 Valmistaja (Palram) varaa oikeuden saada itsenäisesti tutkia vian syy.

### 3. Korvaus

- 3.1 Mikäli reklamaatio on takuun mukaisesti ilmoitettu ja hyväksytty Palramilta, on ostaja (kantaja) oikeutettu joko korvaaviin osiin / tuotteeseen taikka hyvitykseen joka on suhteessa vahinkoon & hankintahintaan seuraavan taulukon mukaisesti:

Aikaa hankinnasta	Korvaava tuote ja / tai osa	Korvaus
1 vuosi hankinnasta	Veloituksetta	100 %
1 => 2´teen vuoteen hankinnasta	Omavastuu 10 %	93 %
2 => 3´teen vuoteen hankinnasta	Omavastuu 16 %	86 %
3 => 4´teen vuoteen hankinnasta	Omavastuu 22 %	79 %
4 => 5´teen vuoteen hankinnasta	Omavastuu 28 %	72 %
5 => 6´teen vuoteen hankinnasta	Omavastuu 34 %	65 %
6 => 7´teen vuoteen hankinnasta	Omavastuu 40 %	58 %
7 => 8´teen vuoteen hankinnasta	Omavastuu 46 %	52 %
8 => 9´teen vuoteen hankinnasta	Omavastuu 52 %	46 %
9 => 10´teen vuoteen hankinnasta	Omavastuu 58 %	40 %
10 => 11´teen vuoteen hankinnasta	Omavastuu 65 %	34 %
11 => 12´teen vuoteen hankinnasta	Omavastuu 72 %	28 %
12 => 13´teen vuoteen hankinnasta	Omavastuu 79 %	22 %
13 => 14´teen vuoteen hankinnasta	Omavastuu 86 %	16 %
14 => 15´teen vuoteen hankinnasta	Omavastuu 93 %	10 %

- 3.2 Välttyäkseen miltään epäilyiltä, jaskentavirheitä tai väärinkäsityksiltä korvattavuuden suhteen edellä esitetyn taulukon mukainen korvaus lasketaan aina viallisen / vioittuneen osan osuudesta kokonaistuotteen hankinta-arvosta. Valmistaja varaa oikeuden toimittaa korvaava tuote / tuoteosa mikäli alkuperäistä osaa ei ole enää saatavissa tai se on vanhentunut.

- 3.3 Tämä takuu ei korvaa kuluja jotka ovat syntyneet asennuksesta, purkauksesta, tuotteen siirtämisestä tai korjaustyöstä eikä myöskään suorista tai epäsuorista kuluista & menetyksistä kuten veroista, muutoista, toimitus- & lähetyksistä jotka ovat syntyneet tuotteen viallisuudesta tai vioittuneisuudesta.

### 4. Yleiset ehdot ja rajoitukset

- 4.1 MUILTA OSIN KUIN NIMENOMAISESTI TÄSSÄ TAKUUSSA ON ESITETTY, KAIKKIEN MUIDEN TAKUIDEN YLEISSITOVUDET KAUPALLISESTA HYÖDYNNETTÄVYYDESTÄ TAI SOPIVUUDESTA SUORAAN TAI VÄLILLISESTI OVAT POISSULJETTU SIKÄLI KUIN LAKI SALLII.
- 4.2 POISLUKIEEN MITÄ NÄISSÄ TAKUUEHOISSA ON ESITETTY, VALMISTAJA EI VASTAA MISTÄÄN TAPPIOISTA TAI VAHINGOISTA MITÄ OSTAJA TAI TUOTTEEN KÄYTTÄJÄ KÄRSI SUORAAN, VÄLILLISESTI TAI SEURAUKSENA TUOTTEEN KÄYTTÄMISESTÄ TAI YHTEYDESTÄ TUOTTEESEEN.
- 4.3 MIKÄLI VALMISTAJAA ON KIELLETY EVÄTÄ PAIKALLISESTI SOVELLETTAVAN LAINSÄÄDÄNNÖN TAI KULTTANSUOJA SUOSITUSTEN POHALTA TAKUUehtojen mukaisia korvauksia - SOVELLETTAAN YLEISESTI KAUPALLISESTI HYÖDYNNETTÄVYYDESTÄ TAI SOPIVUUDESTA TIETTYN TARKOITUKSEEN NÄHDEN TUOTTEEN OLEVAN TAKUIDEN VOIMASSAOLAIKAA PAIKALLISEN LAIN MUKAAN.
- 4.4 OSTAJA ON YKSIN VASTUUSSA ASIANMUKAISESTA KÄSITTELYSTÄ, VARASTOINNISTA, KOKOONPANOSTA SEKÄ TURVALLISESTA Sijainnistaettä KÄYTÖSTÄ JA SÄILITYKSESTÄ. PALRAM EI OLE VASTUUSSA MISTÄÄN VAHINGOISTA TAI VAMMOISTA OSTAJALLE, MUULLE HENKILÖLLE TAI OSAPUOLELLE TAI HÄNEN OMAISUUDELLE MIKÄLI NE JOHTUVAT VÄÄRÄSTÄ KÄSITTELYSTÄ, VARASTOINNISTA, ASENNUKSESTA, KOKOAMISESTA TAI TUOTTEEN VÄÄRÄSTÄ KÄYTÖSTÄ TAI OHJEIDEN NOUDATTAMATTA JÄTTÄMISESTÄ.
- 4.5 JOS EI MUUTEN ERIKSEEN ILMOITETA PALRAMIN TAHOLTA, TÄMÄ TUOTE ON TARKOITETTU VAIN TAVALLISEEN KOTI- JA KAUPALLISEEN Käyttöön. PALRAM EI OLE VASTUUSSA MISTÄÄN MENETYKSESTÄ, VAHINGOSTA, KUSTANNUKSISTA TAI KULUISTA JOTKA JOHTUVAT TUOTTEEN VÄÄRÄSTÄ KÄYTÖSTÄ MIHIN TAHANSA TARKOITUKSEEN, MIKÄLI EI OLLA NOUDATETTU SUOSITUSTA kirjallisia ohjeita tai jos käyttö ei ole sallittua sovellettavan lainsäädännön tAI muiden asetusten mukaan paikassa jossa ostaja käyttää tuotetta.
- 4.6 TUOTTEEN ANKKUROINTI MAAHAN ON VALTTAMATONTA SEN VAKAUDEN JA JAYKKYDEN KANNALTA. SE VAADITAAN TASSA vaiheessa, JOTTA TAKUU OLSI VOIMASSA.



# Palrams 15 års Begrænset Garanti

## Oplysninger om produktet: Yukon Shed

Palram Applications (1995) Ltd. (Virksomhedsregistreringsnummer: 512106824), registreret på adressen Teradion Industrial Park, M.P Misgav 20174, Israel ("Palram"), garanterer at Produktet ikke lider af materiefejl eller fabrikkationsfejl i en periode på 15 år fra købsdatoen, underlagt definitionerne og vilkårene indeholdt i denne garanti.

### 1. Vilkår

- 1.1 Denne garanti er kun gældende, hvis Produktet er installeret, rengjort, håndteret og vedligeholdt i overensstemmelse med Palrams skrevne anbefalinger.
- 1.2 Uden at afvige fra det ovennævnte, er skade opstået grundet brug af fysisk magt, ukorrekt håndtering, upassende brug, forsømmeligt brug, samling eller vedligeholdelse, uheld, indvirken fra fremmedlegemer, vandalisme, forurenende stoffer, ændringer, maling, tilslutning, limning, forsegling, der ikke er i overensstemmelse med brugsvejledningen, eller skade som resultat af rengøring med ikke-kompatible rengøringsmidler og mindre afgivelser ved Produktet ikke dækkes af denne garanti.
- 1.3 Denne garanti dækker ikke skade som resultat af "naturens handling", hvilket omfatter, men er ikke begrænset til hagl, storm, tornadoer, orkaner, snestorme, oversvømmelse, følger af brand.
- 1.4 Denne garanti er ugyldig, hvis der benyttes konstruktionsdele og løse dele, der ikke er kompatible med Palrams skrevne anbefalinger.
- 1.5 Denne garanti er kun gældende for Produktets oprindelige køber. Den omfatter ikke andre købere eller brugere af Produktet (inklusive, men ikke begrænset til, enhver person der erhverver Produktet fra den oprindelige køber).

### 2. Krav og Bekendtgørelser

- 2.1 Ethvert garantikrav skal bekendtgøres skriftligt til Palgram inden for 30 dage, efter opdagelsen af det defekte Produkt, og vedlægges den originale kvittering og denne garanti.
- 2.2 Skadestemmelderen skal lade Palram undersøge Produktet, der er tale om, og selve installationen, mens Produktet stadig befinder sig i sin oprindelige position og ikke er blevet fjernet eller flyttet eller ændret på nogen måde, og/eller lade produktet sende tilbage til Palram for afprøvning.
- 2.3 Palram forbeholder sig retten til selvstændigt at undersøge årsagen til dette funktionssvigt.

### 3. Erstatning

- 3.1 Hvis et krav i henhold til denne garanti bekendtgøres korrekt og godkendes af Palram, kan køberen, efter Palrams valg, (a) købe et erstatningsprodukt eller del/e, eller (b) modtage refundering for det oprindelige Produkts eller del/es købspris, alt i henhold til den følgende oversigt:

Periode Efter Køb	Erstatningsprodukt eller Del/e	Refundering
Fra købsdato til udgangen af 1. år	Uden beregning	100 %
Udgangen af 1. år til udgangen af 2. år	køber vil betale 10 % af den oprindelige købspris	93 %
Udgangen af 2. år til udgangen af 3. år	køber vil betale 16 % af den oprindelige købspris	86 %
Udgangen af 3. år til udgangen af 4. år	køber vil betale 22 % af den oprindelige købspris	79 %
Udgangen af 4. år til udgangen af 5. år	køber vil betale 28 % af den oprindelige købspris	72 %
Udgangen af 5. år til udgangen af 6. år	køber vil betale 34 % af den oprindelige købspris	65 %
Udgangen af 6. år til udgangen af 7. år	køber vil betale 40 % af den oprindelige købspris	58 %
Udgangen af 7. år til udgangen af 8. år	køber vil betale 46 % af den oprindelige købspris	52 %
Udgangen af 8. år til udgangen af 9. år	køber vil betale 52 % af den oprindelige købspris	46 %
Udgangen af 9. år til udgangen af 10. år	køber vil betale 58 % af den oprindelige købspris	40 %
Udgangen af 10. år til udgangen af 11. år	køber vil betale 65 % af den oprindelige købspris	34 %
Udgangen af 11. år til udgangen af 12. år	køber vil betale 72 % af den oprindelige købspris	28 %
Udgangen af 12. år til udgangen af 13. år	køber vil betale 79 % af den oprindelige købspris	22 %
Udgangen af 13. år til udgangen af 14. år	køber vil betale 86 % af den oprindelige købspris	16 %
Udgangen af 14 år til udgangen af 15. år	køber vil betale 93 % af den oprindelige købspris	10 %

- 3.2 For at undgå tvivl vil beregning for bestemmelse af erstatning for defekt(e) del/e, i henhold til oversigten ovenfor, blive baseret på den defekte dels dækning i forhold til Produktets oprindelige pris. Palram forbeholder sig retten til at levere erstatninger, hvis Produktet, eller nogen del af dette, er utilgængeligt eller forældet.

- 3.3 Denne garanti dækker ikke omkostninger eller udgifter ved fjernelse og installation af Produktet, eller afgifter, eller forsendelsesomkostninger, eller nogen direkte eller indirekte tab, der kan opstå grundet Produktfejl,

### 4. Almindelige Betingelser og Begrænsninger

- 4.1 UD OVER HVAD DER ER BLEVET SPECIFIKT ANFØRT I DENNE GARANTI, ER ALLE ANDRE GARANTIER, OM UDTRYKT ELLER UNDERFORSTÅET, OMFATTENDE ALLE UNDERFORSTÅEDE GARANTIER VEDRØRENDE SALGBARHED ELLER EGNETHED TIL ET SPECIFIKT FORMÅL UNDTAGET FOR SÅ VIDT LOVEN TILLADER
- 4.2 MED UNDTAGELSE AF, HVOR VI HAR SPECIFIKT ANFØRT DET I DENNE GARANTI, ER PALRAM IKKE ANSVARLIG FOR NOGEN TAB ELLER SKADER, SOM KØBEREN LIDER DIREKTE, INDIREKTE, ELLER SOM EN Følge AF BRUG, ELLER PÅ NOGEN ANDEN MåDE FORBINDELSE TIL PRODUKTET.
- 4.3 HVIS PALRAM UDELUKKESSA FRA, I HENHOLD TIL ENHVER GÆLDENDE LOV, AT UNDTAGE DEN UNDERFORSTÅEDE SALGBARHEDS ELLER EGNETHEDSGARANTI FOR ET SPECIFIKT FORMÅL I FORHOLD TIL PRODUKTET, ER VARIGHEDEN AF ALLE SÅDANNE UNDERFORSTÅEDE GARANTIER UDTRYKKELIG BEGRÆNSET TIL VARIGHEDEN AF DENNE GARANTI, ELLER, HVIS LÆNGERE, DEN MAKSIMALE PERIODE KRÆVET AF GÆLDENDE LOVGIVNING.
- 4.4 KØBEREN ER ENANSVARLIG FOR AT BESLUTTE OM HÅNTERINGEN, OPBEVARINGEN, SAMLINGEN, INSTALLATIONEN ELLER BRUGEN AF PRODUKTET ER SIKKERT OG PASSENDE PÅ ETHVERT OMRÅDE, TIL ENHVER APPLIKATION ELLER UNDER ETHVERT GIVENT FORHOLD. PALRAM ER IKKE ANSVARLIG FOR NOGEN SKADER ELLER KVÆSTELSER KØBER, ENHVER ANDEN PERSON, ELLER EJDENDOM MÅTTE LIDE, SOM RESULTAT AF UKORREKT HÅNTERING, OPBEVARING, INSTALLATION, SAMLING ELLER BRUG AF PRODUKTET ELLER UNDLADELSE AF AT Følge DE SKREVNE ANBEFALINGER VEDRØRENDE HÅNTERING, OPBEVARING, INSTALLATION, SAMLING OG BRUG AF PRODUKTET.
- 4.5 MEDMINDRE ANDET UDTRYKKELIGT ER ANGIVET AF PALRAM, PRÆPARATET ER BEREGNET TIL ALMINDELIG BRUG I HJEMMET OG KOMMERCIEL BRUG. PALRAM ER IKKE ANSVARLIG FOR TAB, SKADE, OMKOSTNINGER ELLER UDGIFFTER SOM RESULTAT AF NOGEN BRUG AF PRODUKTET TIL NOGET, DER IKKE ER ANBEFALET I DE SKREVNE ANBEFALINGER, ELLER IKKE ER TILLADT I HENHOLD TIL NOGEN GÆLDENDE LOVGIVNING ELLER ANDRE GÆLDENDE REGLER PÅ DET STED, HVOR KØBER VIL BRUGE PRODUKTET.
- 4.6 FORANKRING AF DETTE PRODUKT TIL JORDEN ER AFGØRENDE FOR DETS STABILITET OG STYRKE. FOR AT SIKRE GYLDIGHEDEN AF DIN GARANTI, KRVES DET, AT DU GENNEMFORER DETTE TRIN.



## PALRAM's 15 jaars beperkte garantie

### Productgegevens: Yukon Loads van

Palram Applications (1995) Ltd (Bedrijfsnummer: 512106824) met maatschappelijke zetel te Teradion Industrial Park, M.P Misgav 20174, Israël ("Palram") garandeert dat het product vrij is van materiaal- en fabricagefouten voor een periode van 15 jaar vanaf de oorspronkelijke datum van aankoop door de definities en voorwaarden van deze garantie.

#### 1. Voorwaarden

- Deze garantie is alleen geldig indien het Product is geïnstalleerd, gereinigd, gebruikt en onderhouden in overeenstemming met de geschreven aanbevelingen van Palram.
- Zonder af te wijken van het bovenstaande, zal schade veroorzaakt door gebruik van geweld, onjuist gebruik, oneigenlijk gebruik, nalatig gebruik of montage of onderhoud, ongevallen, botsing met vreemde voorwerpen, vandalisme, vervuiling, aanpassingen, schilderen, verbinden, lijmen, aflichten op een wijze die niet in overeenstemming is met de handleiding, of schade als gevolg van reiniging met incompatibele schoonmaakmiddelen en geringe afwijkingen van het Product niet vallen onder deze garantie.
- Deze garantie geldt niet voor schade als gevolg van "overmacht", inclusief maar niet beperkt tot, hagel, onweer, tornado's, orkanen, sneeuwstormen, overstromingen, gevolgen van brand.
- Deze garantie vervalt als structurele onderdelen en onderdelen die worden gebruikt niet compatibel zijn met schriftelijke aanbevelingen van Palram.
- Deze garantie geldt alleen voor de oorspronkelijke koper van het Product. Zij geldt niet voor een andere koper of gebruiker van het Product (inclusief, maar niet beperkt tot, elke persoon die het product koopt van de oorspronkelijke koper).

#### 2. Claims en meldingen

- Elke garantieclaim dient bij Palram te worden ingediend binnen 30 dagen na de ontdekking van het defecte product, met bijvoeging van het originele koopbewijs en deze garantie.
- De eiser moet het Palram mogelijk maken het betrokken product en de constructielocatie zelf te inspecteren, met het product nog in de oorspronkelijke positie en niet verwijderd of verplaatst of op enigerlei wijze veranderd en/of het product terugzenden naar Palram om te laten testen.
- Palram behoudt zich het recht om zelfstandig de oorzaak van een probleem te onderzoeken.

#### 3. Compensatie

- Indien een claim onder deze garantie goed is aangemeld en door Palram is goedgekeurd, mag de koper, naar Palrams keuze, ofwel (a) een vervangend product of onderde(e)l/en aanschaffen, of (b) het aankoopbedrag van het oorspronkelijke product of onderde(e)l/en terugkrijgen, alles in overeenstemming met het volgende schema:

Periode na aankoop	vervangende product of onderde(e)l/en Teruggave	Teruggave
Vanaf de aankoopdatum tot het eind van 1e jaar	Gratis	100 %
Einde van 1 <sup>e</sup> jaar tot einde van 2 <sup>e</sup> jaar	koper betaalt 10% van het oorspronkelijke aankoopbedrag	93 %
Einde van 2 <sup>e</sup> jaar tot einde van 3 <sup>e</sup> jaar	koper betaalt 16% van het oorspronkelijke aankoopbedrag	86 %
Einde van 3 <sup>e</sup> jaar tot einde van 4 <sup>e</sup> jaar	koper betaalt 220% van het oorspronkelijke aankoopbedrag	79 %
Einde van 4 <sup>e</sup> jaar tot einde van 5 <sup>e</sup> jaar	koper betaalt 28% van het oorspronkelijke aankoopbedrag	72 %
Einde van 5 <sup>e</sup> jaar tot einde van 6 <sup>e</sup> jaar	koper betaalt 34% van het oorspronkelijke aankoopbedrag	65 %
Einde van 6 <sup>e</sup> jaar tot einde van 7 <sup>e</sup> jaar	koper betaalt 40% van het oorspronkelijke aankoopbedrag	58 %
Einde van 7 <sup>e</sup> jaar tot einde van 8 <sup>e</sup> jaar	koper betaalt 46% van het oorspronkelijke aankoopbedrag	52 %
Einde van 8 <sup>e</sup> jaar tot einde van 9 <sup>e</sup> jaar	koper betaalt 52% van het oorspronkelijke aankoopbedrag	46 %
Einde van 9 <sup>e</sup> jaar tot einde van 10 <sup>e</sup> jaar	koper betaalt 580% van het oorspronkelijke aankoopbedrag	40 %
Einde van 10 <sup>e</sup> jaar tot einde van 11 <sup>e</sup> jaar	koper betaalt 65% van het oorspronkelijke aankoopbedrag	34 %
Einde van 11 <sup>e</sup> jaar tot einde van 12 <sup>e</sup> jaar	koper betaalt 72% van het oorspronkelijke aankoopbedrag	28 %
Einde van 12 <sup>e</sup> jaar tot einde van 13 <sup>e</sup> jaar	koper betaalt 79% van het oorspronkelijke aankoopbedrag	22 %
Einde van 13 <sup>e</sup> jaar tot einde van 14 <sup>e</sup> jaar	koper betaalt 86% van het oorspronkelijke aankoopbedrag	16 %
Einde van 14 <sup>e</sup> jaar tot einde van 15 <sup>e</sup> jaar	koper betaalt 93% van het oorspronkelijke aankoopbedrag	10 %

- Voor alle duidelijkheid, de berekening voor de bepaling van de compensatie voor defecte onderde(e)l/en, volgens het bovenstaande schema, zal worden gebaseerd op de bijdrage van het defecte onderdeel op de oorspronkelijke kosten van het product. Palram behoudt zich het recht voor vervangingen te leveren indien het product of enig deel daarvan niet beschikbaar of verouderd is.

- Deze garantie dekt geen kosten en uitgaven van de verwijdering en installatie van het Product of belastingen of verzendkosten of enige andere directe of indirecte schade(s) die kan/kunnen voortvloeien uit het defect van het product.

#### 4. Algemene voorwaarden en beperkingen

- ANDERS DAN SPECIFIEK IN DEZE GARANTIE AANGEGEVEN, ZIJN ALLE ANDERE GARANTIES, HETZIJ EXPLICIET OF IMPLICIET, INCLUSIEF ALLE IMPLICIETE GARANTIES VAN VERKOOPBAARHEID OF GESCHIKTHEID VOOR EEN BEPAALD DOEL UITGESLOTEN VOOR ZOVER DE WET DIT TOELAAT. BEHALVE WAAR WE DAT SPECIFIEK HEBBEN AANGEGEVEN IN DEZE GARANTIE, ZAL PALRAM NIET VERANTWOORDELIJK VOOR VERLIES OF SCHADE DIE DE KOPER LUDT, DIRECT OF INDIRECT, OF ALS GEVOLG VAN HET GEBRUIK, OF OP WELKE ANDERE WIJZE DAN OOK IN VERBAND MET HET PRODUCT.
- ALS HET PALRAM VERBODEN IS ONDER DE TOEPASSELIJKE WETGEVING DE GARANTIES VAN VERKOOPBAARHEID OF GESCHIKTHEID UIT TE SLUITEN VOOR EEN BEPAALD DOEL MET BETREKKING TOT HET PRODUCT, IS DE DUUR VAN ALLE DERGELIJKE IMPLICIETE GARANTIES UITDRUKKELIJK BEPERKT TOT DE DUUR VAN DEZE GARANTIE OF, INDIEN LANGER, TOT DE MAXIMALE PERIODE VEREIST IN DE TOEPASSELIJKE WETGEVING.
- DE KOPER IS ZELF GEHEEL VERANTWOORDELIJK OM TE BEPALEN OF HET HANTEREN, DE OPSLAG, MONTAGE, INSTALLATIE OF HET GEBRUIK VAN HET PRODUCT OP ELKE LOCATIE VEILIG EN PASSEND IS, GESCHIKT IS VOOR HET DOEL OF PASSEND ONDER DE GEVEGEN OMSTANDIGHEDEN IS. PALRAM IS NIET VERANTWOORDELIJK VOOR ENIGE SCHADE OF LETSEL AAN DE KOPER, EEN ANDERE PERSOON OF ENIGE ANDERE ZAKEN ALS GEVOLG VAN ONDOELMATIG GEBRUIK, OPSLAG, INSTALLATIE, MONTAGE OF HET GEBRUIK VAN HET PRODUCT OF HET NIET VOLGEN VAN DE SCHRIFTELIJKE AANWIJZINGEN BETREFFENDE HET HANTEREN, OPSLAAN, INSTALLEREN, MONTEREN EN GEBRUIK VAN HET PRODUCT.
- TENZIJ NADRUKKELIJK ANDERS AANGEGEVEN DOOR PALRAM, IS HET PRODUCT ALLEEN BEDOELD VOOR NORMAAL RESIDENTIEEL EN COMMERCIËL GEBRUIK. PALRAM IS NIET VERANTWOORDELIJK VOOR VERLIES, SCHADE, KOSTEN OF UITGAVEN ALS GEVOLG VAN HET GEBRUIK VAN HET PRODUCT VOOR ENIG DOEL DAT NIET IS AANBEVOLEN IN DE SCHRIFTELIJKE INSTRUCTIES OF DAT NIET IS TOEGESTAAN VANWEGE ENIGE TOEPASSELIJKE WETGEVING OF ANDERE GEBRUIKEN OP DE LOCATIE WAAR DE KOPER HET PRODUCT ZAL GEBRUIKEN.
- VERANKERING VAN DIT PRODUCT AAN DE GROND IS VAN ESSENTIEEL BELANG VOOR DE STABILITEIT EN STEVIGHEID. DEZE FASE DIENT TE WORDEN VOLTOOID, OM UW GARANTIE GELDIG TE LATEN BLIJVEN.

NL

## Garanzia limitata 15 anni Palram

### Informazioni sul prodotto: Yukon Shed

Palram Applications (1995) Ltd (società numero: 512106824) i cui uffici registrati hanno sede a Teradion Industrial Park, M.P Misgav 20174000, Israele ("Palram") garantisce che il Prodotto sarà privo di difetti di materiale o di lavorazione in un periodo di 15 anni dalla data originale d'acquisto soggetta alle definizioni, termini e condizioni contenute in questa garanzia.

#### 1. Condizioni

- La presente garanzia sarà valida solo se il Prodotto è installato, pulito, trattato e mantenuto secondo le raccomandazioni scritte di Palram.
- Senza deroghe a quanto descritto sopra, i danni causati da forature, trattamento incorretto, uso inappropriato, uso disattento o assemblaggio o manutenzione, incidenti, impatto da oggetti estranei, vandalismo, inquinanti, alterazioni, pittura, connessioni, incollature, chiusura non conformi al manuale utente o danni derivanti dalla pulizia con detersivi incompatibili e variazioni minori al Prodotto non sono coperti dalla presente garanzia.
- La presente garanzia non è valida per i danni derivanti da cause di forza maggiore che includono, ma non si limitano a, grandine, tempeste, tornadi, uragani, bufere di neve, allagamenti, effetti del fuoco.
- La presente garanzia si ritiene nulla se le parti strutturali e i componenti usati non sono compatibili con le raccomandazioni scritte di Palram.
- La presente garanzia è valida solo per l'acquirente originario del Prodotto. Tale garanzia non si estende ad altri acquirenti o utenti del Prodotto (che includono, ma non si limitano a, ogni persona che acquista il Prodotto dall'acquirente originario).

#### 2. Richieste e notifiche

- Ogni richiesta in garanzia deve essere notificata a Palram per iscritto entro 30 giorni dalla scoperta del Prodotto difettoso, allegando la ricevuta di acquisto originale e la presente garanzia.
- Il richiedente deve consentire a Palram di ispezionare il Prodotto in questione e lo stesso sito di installazione mentre il Prodotto è ancora nella sua posizione originale e non è stato rimosso, spostato o alterato in alcun modo e/o restituire il Prodotto a Palram per effettuare una prova.
- Palram si riserva il diritto di indagare in modo indipendente la causa di qualsiasi avaria.

#### 3. Risarcimento

- Se la richiesta sotto garanzia viene notificata in modo appropriato e approvata da Palram, l'acquirente potrà, secondo l'opzione offerta da Palram, (a) acquistare un Prodotto in sostituzione o una o più parti, oppure (b) ricevere un risarcimento del Prodotto originale o del prezzo di acquisto di una o più parti, tutte in conformità alla seguente tabella:

Periodo dopo l'acquisto	Prodotto o parte/i in sostituzione	Risarcimento
Dalla data di acquisto fino alla fine del primo anno	Gratis	100 %
Fine del primo anno fino alla fine del secondo anno	l'acquirente pagherà il 10% del prezzo originale	93 %
Fine del secondo anno fino alla fine del terzo anno	l'acquirente pagherà il 16% del prezzo originale	86 %
Fine del terzo anno fino alla fine del quarto anno	l'acquirente pagherà il 22% del prezzo originale	79 %
Fine del quarto anno fino alla fine del quinto anno	l'acquirente pagherà il 28% del prezzo originale	72 %
Fine del quinto anno fino alla fine del sesto anno	l'acquirente pagherà il 34% del prezzo originale	65 %
Fine del sesto anno fino alla fine del settimo anno	l'acquirente pagherà il 40% del prezzo originale	58 %
Fine del settimo anno fino alla fine del tondo anno	l'acquirente pagherà il 46% del prezzo originale	52 %
Fine del tondo anno fino alla fine del nono anno	l'acquirente pagherà il 52% del prezzo originale	46 %
Fine del nono anno fino alla fine del decimo anno	l'acquirente pagherà il 58% del prezzo originale	40 %
Fine del decimo anno fino alla fine del undicesimo anno	l'acquirente pagherà il 65% del prezzo originale	34 %
Fine del undicesimo anno fino alla fine del dodicesimo anno	l'acquirente pagherà il 72% del prezzo originale	28 %
Fine del dodicesimo anno fino alla fine del tredicesimo anno	l'acquirente pagherà il 79% del prezzo originale	22 %
Fine del tredicesimo anno fino alla fine del quattordicesimo anno	l'acquirente pagherà il 86% del prezzo originale	16 %
Fine del quattordicesimo anno fino alla fine del quindicesimo anno	l'acquirente pagherà il 93% del prezzo originale	10 %

- Onde evitare ogni dubbio, il calcolo per determinare il risarcimento per la/le parte/i difettosi, secondo la tabella di cui sopra, verrà basato sulla contribuzione della parte difettosa sul costo originale del Prodotto. Palram si riserva il diritto di fornire sostituzioni se il Prodotto o qualsiasi parte di esso sia obsoleta o non disponibile.

- La presente garanzia non copre alcun costo o spesa relativa alla rimozione e all'installazione del Prodotto, imposte, spese di spedizione o qualsiasi altra/e perdita/e diretta/e o indiretta/e derivante/i dal Prodotto avariato.

#### 4. Condizioni generali e limitazioni

- DIVERSAMENTE DA QUANTO È STATO SPECIFICATO NELLA PRESENTE GARANZIA, TUTTE LE ALTRE GARANZIE, ESPRESSE O IMPLICITE, COMPRESSE TUTTE LE GARANZIE IMPLICITE DI COMMERCIALITÀ O IDONEITÀ PER UNO SCOPO PARTICOLARE SONO ESCLUSE SECONDO LE LEGGI VIGENTI. ECCETTO SE SPECIFICATAMENTE INDICATO NELLA PRESENTE GARANZIA, PALRAM NON SARÀ RESPONSABILE DI ALCUNA PERDITA O DANNI SUBITI DALL'ACQUIRENTE, DIRETTAMENTE O INDIRECTAMENTE, COME CONSEGUENZA DELL'USO O LEGATI IN QUALSIASI ALTRO MODO AL PRODOTTO.
- SE LA LEGGE VIGENTE NON CONSENTE A PALRAM DI ESCLUDERE LE GARANZIE IMPLICITE DI COMMERCIALITÀ O IDONEITÀ PER UNO SCOPO PARTICOLARE IN RELAZIONE AL PRODOTTO, LA DURTA DI TALI GARANZIE IMPLICITE VIENE ESPRESSAMENTE LIMITATA ALLA DURATA DELLA PRESENTE GARANZIA O, SE PRESENTA DURATA MAGGIORE, AL PERIODO MASSIMO PREVISTO DALLE LEGGI VIGENTI.
- L'ACQUIRENTE È IL SOLO RESPONSABILE NEL DETERMINARE SE IL TRATTAMENTO, LA CONSERVAZIONE, L'ASSEMBLAGGIO, L'INSTALLAZIONE DEL PRODOTTO SIA SICURA E OPPORTUNA IN QUALSIASI LUOGO, PER QUALSIASI SCOPO O IN QUALSIASI CIRCOSTANZA. PALRAM NON È RESPONSABILE DI ALCUN DANNO O FERITE SUBITE DALL'ACQUIRENTE, O QUALSIASI ALTRA PERSONA O PROPRIETÀ DERIVANTI DA TRATTAMENTO, CONSERVAZIONE, INSTALLAZIONE, ASSEMBLAGGIO O USO IMPROPRIO DEL PRODOTTO O DALLA MANCATA OSSERVANZA DELLE ISTRUZIONI RELATIVE A TRATTAMENTO, CONSERVAZIONE, INSTALLAZIONE, ASSEMBLAGGIO E USO DEL PRODOTTO.
- A MENO CHE NON SIA ESPRESSAMENTE INDICATO DA PALRAM, IL PRODOTTO È INTESO SOLTANTO PER UN USO NORMALE, LOCALE E COMMERCIALE. PALRAM NON È RESPONSABILE DI ALCUNA PERDITA, DANNO, COSTO O SPESA DERIVANTI DALL'USO DEL PRODOTTO PER QUALSIASI ALTRO SCOPO NON SUGGERITO NELLE ISTRUZIONI O CHE NON VENGA PREVISTO DALLA LEGISLAZIONE VIGENTE O DA ALTRI CODICI VIGENTI NELLA LOCALITÀ DOVE L'ACQUIRENTE USERÀ IL PRODOTTO.
- IL FISSAGGIO DI QUESTO PRODOTTO A TERRA È ESSENZIALE PER OTTENERE STABILITY E RIGIDITY. AFFINCHÉ LA GARANZIA SIA VALIDA A NECESSARIO COMPLETARE QUESTO PASSAGGIO.

IT

## 15-ročná obmedzená záruka Palram

### Podrobnosti o produkte: Yukon Shed

Palram Applications (1995) Ltd (číslo spoločnosti: 512106824), ktorej sídlo je v priemyselnom parku Teradion, M.P Misgav 20174000, Izrael (ďalej len „Palram“) poskytuje záruku, že výrobok bude bez chýb materiálu a vyhotovenia po 15 troch rokov od pôvodného dátumu nákupu, na ktorý sa vzťahujú definície a podmienky obsiahnuté v tejto záruke.

- Podmienky**
  - 1.1 Táto záruka je platná iba v prípade, že bol výrobok nainštalovaný, čistený a udržiavaný v súlade s písomnými odporúčaniami spoločnosti Palram a ak sa s ním v súlade s nimi aj zaobchádza.
  - 1.2 Ďalej sa táto záruka nevzťahuje ani na škody spôsobené použitím sily, nesprávnym zaobchádzaním, nevhodným použitím, nebalým používaním, montážou alebo údržbou, nehodami, nárazom cudzích predmetov, vandalizmom, znečisťujúcimi látkami, úpravami, náterom, spájaním, lepením a tesnením, ktoré nie je v súlade s návodom, alebo poškodenie v dôsledku čistenia pomocou nevhodných čistiacich prostriedkov a drobné odchýlky vo výrobku, a to ani pri splnení vyššie uvedených podmienok.
  - 1.3 Táto záruka sa nevzťahuje len na pôvodného kupujúceho výrobku. Záruka sa nevzťahuje na žiadne iného kupujúceho alebo používateľa výrobku (vrátane akékoľvek ďalšej osoby, ktorá získala výrobok od pôvodného kupujúceho)..
- Reklamácia a oznámenie**
  - 2.1 Každá reklamácia musí byť oznámená písomne spoločnosti Palram do 30 dní po zistení vady na výrobku. K oznámeniu musí byť priložený originálny doklad o zakúpení a táto záruka.
  - 2.2 Žiadateľ musí umožniť spoločnosti Palram prehliadku výrobku a samotné miesto inštalácie s výrobkom vo svojej pôvodnej polohe, z ktorej nebol výrobok odstránený, presunutý alebo akýmkoľvek iným spôsobom zmenený a/alebo vrátiť daný výrobok spoločnosti Palram za účelom prehliadky.
  - 2.3 Spoločnosť Palram si vyhradzuje právo nezávisle vyšetriť príčiny akéhokoľvek zlyhania.
- Náhrada**
  - 3.1 Ak je reklamácia v rámci tejto záruky riadne oznámená a potvrdená spoločnosťou Palram, kupujúci si môže podľa uváženia spoločnosti Palram, buď (a) zakúpiť náhradný výrobok alebo diel/-y; alebo (b) dostať náhradu za pôvodný výrobok alebo jeho časť/časti kúpnej ceny, vždy podľa nasledujúceho postupu:

SK

Obdobie po zakúpení	Náhradný produkt alebo diel/-y	Výška náhrady
Od dátumu nákupu až do konca prvého roka	Bezplatne	100 %
Koniec 1. roka až do konca 2. roka	kupujúci zaplatí 10% z pôvodnej kúpnej ceny	93 %
Koniec 2. roka až do konca 3. roka	kupujúci zaplatí 16% z pôvodnej kúpnej ceny	86 %
Koniec 3. roka až do konca 4. roka	kupujúci zaplatí 22% z pôvodnej kúpnej ceny	79 %
Koniec 4. roka až do konca 5. roka	kupujúci zaplatí 28% z pôvodnej kúpnej ceny	72 %
Koniec 5. roka až do konca 6. roka	kupujúci zaplatí 34% z pôvodnej kúpnej ceny	65 %
Koniec 6. roka až do konca 7. roka	kupujúci zaplatí 40% z pôvodnej kúpnej ceny	58 %
Koniec 7. roka až do konca 8. roka	kupujúci zaplatí 46% z pôvodnej kúpnej ceny	52 %
Koniec 8. roka až do konca 9. roka	kupujúci zaplatí 52% z pôvodnej kúpnej ceny	46 %
Koniec 9. roka až do konca 10. roka	kupujúci zaplatí 58% z pôvodnej kúpnej ceny	40 %
Koniec 10. roka až do konca 11. roka	kupujúci zaplatí 65% z pôvodnej kúpnej ceny	34 %
Koniec 11. roka až do konca 12. roka	kupujúci zaplatí 72% z pôvodnej kúpnej ceny	28 %
Koniec 12. roka až do konca 13. roka	kupujúci zaplatí 79% z pôvodnej kúpnej ceny	22 %
Koniec 13. roka až do konca 14. roka	kupujúci zaplatí 86% z pôvodnej kúpnej ceny	16 %
Koniec 14. roka až do konca 15. roka	kupujúci zaplatí 93% z pôvodnej kúpnej ceny	10 %

- 3.2 Pre vylúčenie pochybností bude výpočet týkajúci sa náhrady chýbnej časti/-i podľa uvedeného postupu vychádzať z pomeru chýbnej časti k pôvodnej obstarávacej cene výrobku. Spoločnosť Palram si vyhradzuje právo poskytnúť náhradu v prípade, že nie je výrobok či jeho časť k dispozícii alebo sa už viac nepoužíva.
- 3.3 Táto záruka sa nevzťahuje na žiadne náklady či výdavky na demontáž a montáž výrobku, dane, prepravné náklady alebo akékoľvek iné priame alebo nepriame výdaje, ktoré môžu byť dôsledkom vady výrobku.
- 4. Všeobecné podmienky a obmedzenia**
  - 4.1 ZÁRUKY INÉ AKO VÝSLOVNE TU UVEDENÉ, VŠETKY OSTATNÉ ZÁRUKY, VÝSLOVNÉ ALEBO UDOVODENÉ, VRÁTANE VŠETKÝCH ODVODENÝCH ZÁRUK PREDAJNOSTI ALEBO VHODNOSTI NA KONKRÉTNY ÚČEL SÚ VYLÚČENÉ, AK TO ZÁKON UMOŽŇUJE.
  - 4.2 OKREM VÝSLOVNE UVEDENÉHO V TEJTO ZÁRUKU, SPOLOČNOSŤ PALRAM NENESIE ZODPOVEDNOSŤ ZA ŽIADNE STRATY ALEBO ŠKODY, KTORÉ KUPUJÚCI UTRPÍ PRIAMO ALEBO NEPRIAMO, ČI V DÔSLEDKU POUŽÍVANIA VÝROBKU ALEBO AKÝMKOLVEK INÝM SPÔSOBOM VZTAHUJÚCIM SA K VÝROBKU.
  - 4.3 AK NEMÔŽE SPOLOČNOSŤ PALRAM PODĽA PRÍSLUŠNÝCH PRÁVNÝCH PREDPISOV VYLÚČIŤ DANÚ ZÁRUKU OBCHODOVATEĽNOSTI ALEBO VHODNOSTI NA KONKRÉTNY ÚČEL VO VZTAHU K VÝROBKU, TRVANIE VŠETKÝCH TAKÝCH ZÁRUK JE VÝSLOVNE OBMEDZENÉ NA DOBU TEJTO ZÁRUKY, PRÍPADNE AK SÚ DLHŠIE, TAK NA MAXIMÁLNU DOBU POŽADOVANÚ PRÁVOM.
  - 4.4 KUPUJÚCI JE VYHRADNE ZODPOVEDNÝ ZA URČENIE, ČI JE MANIPULÁCIA, SKLADOVANIE, MONTÁŽ, INŠTALÁCIA, ALEBO POUŽITIE PRÍPRAVKU BEZPEČNÉ A VHODNÉ V DANOM MIESTE, PRE DANÉ POUŽITIE ALEBO ZA URČITÝCH OKOLNOSTÍ. SPOLOČNOSŤ PALRAM NENESIE ŽIADNU ZODPOVEDNOSŤ ZA ŠKODU ALEBO ZA ZRANENIE KUPUJÚCEHO, AKÉJKOLVEK INEJ OSOBY ALEBO MAJETKU V DÔSLEDKU NEPRIMERANÉHO ZAOBCHÁDZANIA, SKLADOVANIA, INŠTALÁCIE, MONTÁŽE, POUŽITIA VÝROBKU ALEBO ZA NEDODRŽANIE PÍSMONÝCH POKYNOV TÝKAJÚCICH SA MANIPULÁCIE, SKLADOVANIA, INŠTALÁCIE, MONTÁŽE A POUŽÍVANIA VÝROBKU.
  - 4.5 TENTO VÝROBK JE URČENÝ IBA NA BEŽNÉ DOMÁCE A OBCHODNÉ POUŽITIE, POKIAĽ TO SPOLOČNOSŤ PALRAM VÝSLOVNE NEUVÁDZA INAK. SPOLOČNOSŤ PALRAM NENESIE ZODPOVEDNOSŤ ZA STRATU, ŠKODU, NÁKLADY ČI VÝDAVKY PLYNÚCE Z AKÉHOKOLVEK POUŽITIA TOHTO VÝROBK, BEZ OHĽADU NA JEHO ÚČEL, POKIAĽ NIE JE ODPOŮČANÝ V PÍSMONÝCH POKYNOCH ALEBO NIE JE DOVOLENÝ PODĽA PLATNÝCH PRÁVNÝCH PREDPISOV ČI AKÝMKOLVEK INÝMI PRÁVNÝMI PREDPISMI PLATNÝMI V MIESTE, KDE KUPUJÚCI DANÝ VÝROBK POUŽÍVA.
  - 4.6 NA VEDOMIE: UKOTVENIE TOHTO VÝROBKU NA ZEM, JE POTREBNÉ PRE JEHO STABILITU A TUHOSŤ.VYÍADUJE SA NA DOKONTENIE TEJTO FKY, ABY PLATILA ZÁRUKA.

## Palrami 15-aastane piiratud garantii

### Toote üksikasjad: Yukon Shed

Palram Applications (1995) Ltd (Ettevõtte number: 512106824), kelle registrijärgne asukoht on Teradion Tööstuspargis, M. Misgav 20174, Iisrael („Palram“) garanteerib, et Toode ei sisalda materjali- ega valmistamisvigu 15 aasta jooksul alates originaali ostukuupäev vastavalt käesolevas garantiis sisalduvatele mõistetele, tingimustele ja tingimustele.

- 1. Tingimused**
  - 1.1 Käesolev garantii kehtib ainult siis, kui toode on paigaldatud, puhastatud, käideldud ja hooldatud vastavalt Palrami kirjalikele soovistele.
  - 1.2 Eespool nimetatust kõrvale kaldumata, vigastused, mis on põhjustatud jõe kasutamisest, vales käsitsemisest, sobimast kasutamisest, hooletusest või kokkupanemisest või hooletusest, õnnetustest, vöökehastest, vandalismit, saasteainetest, muundamisest, värvimisest, ühendamisest, liimimisest, tihendamise, mis ei ole kooskõlas Kasutusjuhendiga või selle ühildumata pesuvahenditega puhastamise tagajärjel tekkinud kahjustustega ja toote väikese kõrvalekalletega see garantii ei kehti.
  - 1.3 Käesolev garantii ei kehti vääraratu jõe tagajärjel tekkinud kahju suhtes, mis hõlmab, kuid mitte ainult, rahe, tormi, tornaado, orkaan, lumetorm, üleujutus, tulekahju.
  - 1.4 Garantii on tühine, kui kasutatavad konstruktsiooniosad ja komponendid ei ole kooskõlas Palrami kirjalike soovistega.
  - 1.5 Käesolev garantii kehtib ainult toote algsele ostjale. See ei laiene ühelegi teisele toote ostjale või kasutajale (sealhulgas, kuid mitte ainult, isikule, kes omandab toote algsest ostjast).
- 2. Nõuded ja teated**
  - 2.1 Iga garantiinõue tuleb Palramile kirjalikult teatada 30 päeva jooksul pärast defektse toote avastamist, lisades originaalse müügi kvitingsi ja selle garantii.
  - 2.2 Taotleja peab lubama Palramil kontrollida toodet ja paigalduskohta ise, kui toode on endiselt algasendis ja seda ei ole eemaldatud või teisaldatud ega muudetud ega / või tagastatud toode Palramile testimiseks tagastatud.
  - 2.3 Palram jätab endale õiguse uurida sõltumatult mis tahes ebaõnnestumise põhjust.
- 3. Hüvitis**
  - 3.1 Kui käesoleva garantiga seotud nõue on nõuetekohaselt teavitatud ja Palram on selle heaks kiitnud, võib ostja Palrami valikul kas (a) osta asendustoodet või osa / osad; või (b) saada algse toote või osa / ostuhinna tagasimakset vastavalt järgmisele ajakavale:

Periood pärast ostmist	Asendustooe või osa / osad	Tagasimakse
Alates ostukuupäevast kuni 1. aasta lõpuni	Tasuta	100%
1. aasta lõpp kuni 2. aasta lõpuni	ostja maksab 10% algsest ostuhinnast	93%
2. aasta lõpp kuni 3. aasta lõpuni	ostja maksab 16% algsest ostuhinnast	86%
3. aasta lõpp kuni 4. aasta lõpuni	ostja maksab 22% algsest ostuhinnast	79%
4. aasta lõpp kuni 5. aasta lõpuni	ostja maksab 28% algsest ostuhinnast	72%
5. aasta lõpp kuni 6. aasta lõpuni	ostja maksab 34% algsest ostuhinnast	65%
6. aasta lõpp kuni 7. aasta lõpuni	ostja maksab 40% algsest ostuhinnast	58%
7. aasta lõpp kuni 8. aasta lõpuni	ostja maksab 46% algsest ostuhinnast	52%
8. aasta lõpp kuni 9. aasta lõpuni	ostja maksab 52% algsest ostuhinnast	46%
9. aasta lõpp kuni 10. aasta lõpuni	ostja maksab 58% algsest ostuhinnast	40%
10. aasta lõpp kuni 11. aasta lõpuni	ostja maksab 65% algsest ostuhinnast	34%
11. aasta lõpp kuni 12. aasta lõpuni	ostja maksab 72% algsest ostuhinnast	28%
12. aasta lõpp kuni 13. aasta lõpuni	ostja maksab 79% algsest ostuhinnast	22%
13. aasta lõpp kuni 14. aasta lõpuni	ostja maksab 86% algsest ostuhinnast	16%
14. aasta lõpp kuni 15. aasta lõpuni	ostja maksab 93% algsest ostuhinnast	10%

- 3.2 Kahtluse vältimiseks põhineb ülaltoodud ajakava kohaselt defektse osade / osade hüvitamine kindlaksmääramine vigase osa paanuse toote esialgse maksumusega. Palram jätab endale õiguse teha asendusi, kui toode või selle osa ei ole kättesaadav või vananenud.
- 3.3 Käesolev garantii ei kata toote eemaldamist ja paigaldamise kuluseid ega kuluseid ega makse või transpordikuluseid ega muid otseseid või kaudseid kahjuseid, mis võivad tekkida toote riketest.
- 4. Üldtingimused Ja -Piirangud**
  - 4.1 MUUD TÄIENDATUD GARANTIIDES MÄÄRATUD KEHTIVAD GARANTIID, MILLELE ON VÄLJA ARVATUD VÕI KASUTATUD, TÄHELEPANU KÕIKI KASUTATAVATE GARANTIITEGA VÕI KASUTATAVATE TÄHTSUSTE SUHTES KOHALDATAVAD GARANTIID ON VÄLJA JÄRGI.
  - 4.2 VAJADUSEL, KUI ME OLEME ERILISELT SELLE GARANTIIS TUNNISTATUD, EI OLE PALRAMI VÕIMALIKE KAHJUDE VÕI KAHANDAMISE KOHTA, KES VASTUTAB OTSESE, KINDLAKSMÄÄRATUD VÕI KASUTAMISEKS VÕI MUUDE TOODETEGA SEOTUD KASUTUST.
  - 4.3 KUI PALRAM ON KEELATUD KOHALDATAVA ÕIGUSE JÄRGI, KUI KASUTATAKSE VÕIMALIKE KASUTATAVUSE GARANTIIDI VÕI TOODETE SUHTES KOHALDAMISEKS, KÕIKI NENDE KASUTATUD GARANTII KESTUS ON VÄLJA KEHTIVATUD KÄESOLEVA GARANTII VÕI KUI VAJADUSEL, KOHALDATAVA ÕIGUSEGA ESITATAV MAKSIMAALNE PERIOOD.
  - 4.4 OSTJA ON VASTUTAV SELLE EEST, ET MÄÄRATA KINDLAKS, KAS TOOTE KÄSITSEMINE, LADUSTAMINE, MONTAŽ, PAIGALDAMINE VÕI KASUTAMINE ON IGAS KOHAS, MIS TAHES KASUTUSVALDKONNAS VÕI MIS TAHES KOHAS. PALRAM EI OLE VASTUTAB TOOTJA, MUUDE ISIKUTE VÕI MÜÜGIKS KASUTAMISE, SAILITAMISE, PAIGALDAMISE, PAIGALDAMISE VÕI KASUTAMISE VÕI KASUTAMISE, HOIUSTAMISE, PAIGALDAMISE, PAIGALDAMISE, PAIGALDAMISE, PAIGALDAMISE, PAIGALDAMISE, PAIGALDAMISE, KASUTAMISE, KASUTAMISE, KASUTAMISE, KASUTAMINE JA KASUTAMINE.
  - 4.5 TULEB, KUI MUUDE PALRAMI NÄIDATUD, KASUTATAKSE TOODET AINULT NORMAALSEKS JA KAUBANDUSLIKUKS KASUTAMISEKS. PALRAM EI OLE VÕIMALIKE TOODE KASUTAMISEKS VÕIMALIKE KAHJUDE, KAHJUDE, KULUDE VÕI KULUDE KOHTA, MIDA KIRJALIKUD JUHENDID VÕI MITTE KOHALDATAVAD ÕIGUSAKTID VÕI MUUD KOODID, MIS TULEB SOOVITUSES OSTJA KASUTADA TOOTE.
  - 4.6 **VÕTTA MÄRKUS:** SELLE TOOTE KINNITAMINE MAAPIINNALE ON ESMATÄHTS OMA STABIILSUSE JA ELUJÜLISUSE JAOKS. SEE ON VAJALIK, ET TÄITA KÄESOLEV ETAPP, ET TAGADA OMA GARANTEERIMINE.

ET

## A Palram 15 éves korlátozott jótállása

Termék részletek: Yukon Shed

HU

A Palram Applications (1995) Ltd (cégjegyzékszám: 512106824), amelynek székhelye a Teradion Industrial Park, MP Misgav 20174, Izrael (a továbbiakban: "Palram"), garancia, hogy a termék az eredeti vásárlási dátumtól számítva 15 évig mentes mindennemű anyag vagy a gyártási hibától, a jelen garanciában szereplő feltételek betartása mellett.

- Feltételek**
- Ez a jótállás csak akkor érvényes, ha a termék a Palram írásbeli ajánlásainak megfelelően lett telepítve, tisztítva, kezelve és karbantartva.
- A garancia nem érvényesíthető, ha: az útmutatóban leírtaktól eltérően használják, tehát ha a kár különféle erő hatására, helytelen kezelésként, nem rendeltetésszerű használat miatt, hanyag használat végett következett be, továbbá az összeszerelés és/vagy a karbantartás során bekövetkezett kár esetén, vagy ha a kár idegen tárgyak által, vandalizmus, szennyező anyagok végett, vagy a kézikönyvben előírtaktól eltérő változtatások, festések, más összekötés, ragasztás, nem megfelelő tömítés folytán következett be, vagy ha a kár a tisztítás során, nem megfelelő mosószert végett történt. A garancia vagy nem vonatkozik a gyárilag megadott minimális színbeli eltérésekre.
- Ez a garancia nem vonatkozik a "vis maior" okozta károkról, amely magában foglalja többek közt a jégesőt, vihart, tornádót, hurrikánt, hóvihart, árvizet, tüzeseteket.
- Ez a garancia érvényét veszti, ha a felhasznált szerkezeti elemek és alkatrészek nem kompatibilisek a Palram által írásos formában ajánlott alkatrészekkel.
- Ez a garancia kizárólag a termék eredeti vásárlójára vonatkozik. Nem terjed ki a termék második vásárlójára vagy más felhasználójára (beleértve, de nem kizárólagosan, arra a személyre, aki a terméket az eredeti vásárlótól szerezte meg).

### 2. Követelések és értesítések

- Minden garanciális igényt, a termék hibájának/meghibásodásának észrevételét követően 30 napon belül, írásban kell közölni a Palram-nak, mellékelve az eredeti számlát és ezt a garanciajegyet.
- A garanciális igényt érvényesítő félnek lehetővé kell tennie a Palram számára, hogy az érintett terméket és a telepítési helyet saját maga is ellenőrizze, úgy, hogy a termék eredeti állapotban van, és semmilyen módon nem távolították el, nem helyezték át és nem végeztek módosításokat. A terméket tehát ne küldje vissza a Palram részére bevizsgálásra.
- A Palram fenntartja magának azon jogot, hogy függetlenül vizsgálja meg a hiba okait.

### 3. Kártérítés

- Ha a garanciára vonatkozó igényéről a Palram-ot megfelelően értesíti, és az jóváhagyja azt, úgy a vevő, a Palram választása szerint (a) megvásárolhat egy csereterméket vagy cserealkatrészt; vagy (b) az eredeti termék, vagy annak részleges vételárát visszakapja, mindezt az alábbi ütemezés szerint:

Vásárlás utáni időszak	Cseretermék vagy cserealkatrész	Visszatérítés
A vásárlás dátumától számítva, az 1. év végéig	Dijmentes	100 %
Az 1. év végétől a 2. év végéig	A vevő az eredeti vételár 10% -át fizeti ki	93 %
A 2. év végétől a 3. év végéig	A vevő az eredeti vételár 16% -át fizeti ki	86 %
A 3. év végétől a 4. év végéig	A vevő az eredeti vételár 22% -át fizeti ki	79 %
A 4. év végétől a 5. év végéig	A vevő az eredeti vételár 28% -át fizeti ki	72 %
A 5. év végétől a 6. év végéig	A vevő az eredeti vételár 34% -át fizeti ki	65 %
A 6. év végétől a 7. év végéig	A vevő az eredeti vételár 40% -át fizeti ki	58 %
A 7. év végétől a 8. év végéig	A vevő az eredeti vételár 46% -át fizeti ki	52 %
A 8. év végétől a 9. év végéig	A vevő az eredeti vételár 52% -át fizeti ki	46 %
A 9. év végétől a 10. év végéig	A vevő az eredeti vételár 58% -át fizeti ki	40 %
A 10. év végétől a 11. év végéig	A vevő az eredeti vételár 65% -át fizeti ki	34 %
A 11. év végétől a 12. év végéig	A vevő az eredeti vételár 72% -át fizeti ki	28 %
A 12. év végétől a 13. év végéig	A vevő az eredeti vételár 79% -át fizeti ki	22 %
A 13. év végétől a 14. év végéig	A vevő az eredeti vételár 86% -át fizeti ki	16 %
A 14. év végétől a 15. év végéig	A vevő az eredeti vételár 93% -át fizeti ki	10 %

- A kétségek elkerülése végett a hibás alkatrészt/ek kompenzációjára vonatkozó meghatározás, a fenti ütemezés szerint történik, melynek alapját a hibás alkatrészes eredeti ára képi. A Palram fenntartja azon jogát, hogy ha a termék vagy annak bármely alkatrésze nem érhető el, vagy nem gyártják már, úgy azt más termékkel vagy alkatrészsel helyettesítse.
- A garancia nem terjed ki a termék eltávolításának és telepítésének költségeire, illetve az adóra, vagy szállítási költségekre, továbbá a termék meghibásodásából eredő bármilyen más közvetlen, vagy közvetett veszteségre.
- Általános feltételek és korlátozások**
- A GARANCIAJEGYBEN NEM SZEREPLŐ, EGYÉB KÖZVETLEN VAGY HALLGATÓLAGOS JÓTÁLLÁS NINCS, IDEÉRTVE, DE NEM KIZÁRÓLAG, AZ ÉRTEKESÍTHETŐSÉGRE VAGY EGY ADOTT CÉLRA VALÓ ALKALMASSÁGRA VONATKOZÓ SZAVATOSSÁGOT IS.
- KIVÉVE, HA EZEN GARANCIAJEGY KI NEM MONDJA, A PALRAM NEM FELELŐS ESETLEGES KÁROKÉRT VAGY VESZTESÉGEKÉRT A VEVŐVEL SZEMBEN, SEM KÖZVETLENÜL, SEM KÖZVETVE, MÉG HA AZ A HASZNÁLAT SZORÁN IS KÖVETKEZIK BE, VAGY HA A KÁR BÁRMILYEN MÁS MÓDON KAPCSOLÓDIK A TERMÉKHEZ.
- HA A PALRAM NAK BÁRMELY VONATKOZÓ TÖRVÉNY ÉRTELMEBEN TILOS A FENTI GARANCIÁT FORGALOMBA HOZNI A TERMÉK EGY ADOTT CÉLRA TÖRTÉNŐ FELHASZNÁLÁSÁVAL ÉS ALKALMASSÁGÁVAL KAPCSOLATOSAN, ÚGY A TERMÉKEL KAPCSOLATOS, AZ ÖSSZES ILYEN GARANCIA ÉRVÉNYSÉGE KIZÁRÓLAG AZ EMLÍTETT TÖRVÉNY GARANCIÁLIS IDŐTARTAMÁRA KORLÁTOZDIK, VAGY, HA JOGILAG ALKALMAZHATÓ, ÚGY A GARANCIA A LEGHOSSZABB IDŐSZAKRA ALKALMAZANDÓ, MELYET A JOGSZABÁLYOK ELŐÍRNAK.
- KIZÁRÓLAGOSAN, MINDIG ÉS MINDEN KÖRÜLMÉNY KÖZÖTT, A VÁSÁRLÓ FELEL A TERMÉK MEGFELELŐ FELEPÍTÉSI HELYÉNEK MEGÁLLAPÍTÁSÁÉRT, ANNAK KEZELÉSÉÉRT, TÁROLÁSÁÉRT, ÖSSZEÁLLÍTÁSÁÉRT, TOVÁBBÁ A TERMÉK BIZTONSÁGOS HASZNÁLATÁÉRT, MINDEN HELYSZÍNEN ÉS MINDEN ALKALMAZÁSI TERÜLETEN. A PALRAM NEM TETHETŐ FELELŐSÉGET SEMMILYEN, A VÁSÁRLÓT, VAGY MÁS SZEMÉLYEKET ÉRT VAGYONI KÁROKÉRT, AMELYEK A TERMÉK NEM RENDELTESSZÉRŰ HASZNÁLATÁBÓL, TÁROLÁSÁBÓL, TELEPÍTÉSÉBŐL, ILL. ÖSSZESZERELÉSÉBŐL ADÓDNAN, VAGY HA FENTIEKRE VONATKOZÓAN, A TERMÉKHEZ KAPCSOLÓDÓ ÍRÁSOS ÚTMUTATÓBAN LEÍRTAK NEM LETTEK BETARTVA.
- AMENNYIBEN A PALRAM MÁSHOGY NEM RENDELTESSZÉRŰ OTTHONI, VAGY KERESKEDELMI FELHASZNÁLÁSRA KÉSZÜLT. A PALRAM NEM VÁLLAL SEMMILYEN FELELŐSÉGET OLYAN VESZTESÉGEKÉRT VAGY KÁROKÉRT, MELYEK AZ OLYAN HELYTELEN, NEM RENDELTESSZÉRŰ HASZNÁLATBÓL EREDNEK, MELY HASZNÁLATI CÉL NINCS AZ ÚTMUTATÓBAN ÍRÁSBA FOGLALVA, ILL. HA A TERMÉKEK A TÖRVÉNYEK VAGY ELŐÍRÁSOK ÉRTELMEBEN TILOS HASZNÁLNI AZON A TERÜLETEN, AHOVÁ TELEPÍTETTÉK.
- A TERMÉK ROZGZITÁSA A TALAJHOZ ELENEDHET EN ANNAK STABILITASAHOZ ES MEREVSÉGEHEZ. EZT A JOTALLAS ERVENYESITESE ERDEKEBEN IS EL KELL VEGEZNI.

## Gwarancja Palramu ograniczona na 15 lat.

Szczegóły produktu: Yukon Shed

PL

Palram Applications (1995) Ltd (Numer firmy: 512106824) której zarejestrowane biuro znajduje się w Teradion Industrial Park, M.P Misgav 20174, Izrael ("Palram") gwarantuje, że produkt pozabawiony jest wad materiałowych bądź usterek w wykonaniu na okres 15 lat liczonych od pierwotnej daty zakupu przedmiotu zgodnie z definicjami, warunkami i zastrzeżeniami zawartymi w niniejszej gwarancji.

- Warunki**
- Niniejsza gwarancja obowiązuje dany produkt wyłącznie jeśli jego montaż, czyszczenie, obsługa i konserwacja były wykonywane zgodnie z pisemnymi zaleceniami Palramu.
- Zastosowanie komercyjne bądź każde inne odbiegające od użytku osobistego czy domowego nie jest objęte niniejszą gwarancją.
- Bez naruszenia powyższych warunków, szkody spowodowane użyciem siły, nieoprawną obsługą, nieodpowiednim zastosowaniem, niedbałym użyciem lub montażem, wypadkami, oddziaływaniem obcych przedmiotów, vandalizmem, zanieczyszczeniami, przeróbkami, malowaniem, łaczeniem, uszkodzaniem niezgodnym z podrecznikiem użytkownika lub szkody wynikające z czyszczenia niezgodnymi środkami czyszczącymi oraz pomniejszające niezgodności Produktu nie są objęte niniejszą gwarancją.
- Niniejsza gwarancja nie dotyczy szkód spowodowanych „siłami wyższymi”, wliczając w to między innymi opady gradu, burze, tornada, huragany, śnieżyce, powodzie, skutki pożaru.
- Niniejsza gwarancja jest nieważna jeśli części składowe i zastosowane elementy są niezgodne z pisemnymi zaleceniami Palramu.
- Niniejsza gwarancja dotyczy wyłącznie oryginalnego nabywcy produktu i nie obejmuje żadnego innego nabywcy bądź użytkownika produktu. (wliczając w to między innymi jakakolwiek osobę, która nabyła produkt od pierwotnego nabywcy.)
- Reklamacje i zgłoszenia**
- Każda reklamacja musi być zgłoszona pisemnie do Palramu w ciągu 30 dni od odkrycia wadliwego produktu z załączeniem oryginalnego paragonu oraz niniejszej gwarancji.
- Wnioskodawca musi zezwolić Palramowi na dokonanie kontroli reklamowanego Produktu oraz samego miejsca montażu, w czasie gdy Produkt nadal znajduje się w swoim pierwotnym położeniu i nie został usunięty ani przeniesiony lub zmieniony w jakikolwiek sposób i/lub zwrócić Produkt Palramowi do kontroli.
- Odszkodowanie**
- Jeśli reklamacja zostanie poprawnie zgłoszona i zatwierdzona przez Palram, nabywca, do wyboru przez Palram, może (a) zakupić zastępczy produkt lub jego części; lub (b) otrzymać zwrot kosztów za oryginalny Produkt lub jego części, zgodnie z poniższym schematem:

Okres po zakupie	Wymiana produktu lub jego części	Refundacja
Od daty zakupu do końca 1 roku	Bezpłatnie	100 %
Koniec 1 roku do końca 2 roku	Nabywca zapłaci 10% oryginalnej ceny	93 %
Koniec 2 roku do końca 3 roku	Nabywca zapłaci 160% oryginalnej ceny	86 %
Koniec 3 roku do końca 4 roku	Nabywca zapłaci 220% oryginalnej ceny	79 %
Koniec 4 roku do końca 5 roku	Nabywca zapłaci 28% oryginalnej ceny	72 %
Koniec 5 roku do końca 6 roku	Nabywca zapłaci 34% oryginalnej ceny	65 %
Koniec 6 roku do końca 7 roku	Nabywca zapłaci 40% oryginalnej ceny	58 %
Koniec 7 roku do końca 8 roku	Nabywca zapłaci 460% oryginalnej ceny	52 %
Koniec 8 roku do końca 9 roku	Nabywca zapłaci 52% oryginalnej ceny	46 %
Koniec 9 roku do końca 10 roku	Nabywca zapłaci 58% oryginalnej ceny	40 %
Koniec 10 roku do końca 11 roku	Nabywca zapłaci 65% oryginalnej ceny	34 %
Koniec 11 roku do końca 12 roku	Nabywca zapłaci 72% oryginalnej ceny	28 %
Koniec 12 roku do końca 13 roku	Nabywca zapłaci 79% oryginalnej ceny	22 %
Koniec 13 roku do końca 14 roku	Nabywca zapłaci 86% oryginalnej ceny	16 %
Koniec 14 roku do końca 15 roku	Nabywca zapłaci 93% oryginalnej ceny	10 %

- W celu uniknięcia jakichkolwiek wątpliwości, kalkulacja postanowienia w związku z odszkodowaniem za wadliwe części, zgodnie z powyższym schematem, będzie oparta na oryginalnym wkładzie finansowym Produktu za jego wadliwe części. Palram zastrzega sobie prawo do zapewnienia zamienników jeśli Produkt lub jakakolwiek jego część jest niedostępna lub nieaktualna.
- Niniejsza gwarancja nie pokrywa żadnych kosztów usunięcia lub montażu Produktu, podatków lub transportu, bądź jakichkolwiek innych bezpośrednich lub pośrednich strat które mogły nastąpić po awarii Produktu
- Warunki ogólne i ograniczenia**
- INNE NIŻ KONKRETNE OKREŚLONE W NINIEJSZEJ GWARANCJI, WSZYSTKIE INNE GWARANCJE, WYRAŻONE CZY DOROZUMIANE, WŁĄCZAJĄC W TO WSZYSTKIE DOROZUMIANE GWARANCJE PRZYDATNOŚCI HANDLOWEJ BĄDŹ STOSOWNOŚCI DO OKREŚLONEGO CELU NIE SĄ WŁĄCZONE TAK DŁUGO JAK POZWALA NA TO PRAWO.
- Z WYJĄTKIEM PRZYPADKÓW KONKRETNIE OKREŚLONYCH W NINIEJSZEJ GWARANCJI PALRAM NIE NIE JEST ZOBOWIĄZANY ZA JAKIEKOLWIEK STRATY LUB SZKODY, JAKICH DOZNAŁ NABYWCA W SPOSÓB BEZPOŚREDNI, POŚREDNI, LUB W WYNIKU UŻYTKU, BĄDŹ W JAKIKOLWIEK INNY SPOSÓB POWIĄZANY Z PRODUKTEM.
- JEŚLI PALRAM JEST ZABRONIONY PRZEZ JAKIEKOLWIEK OBOWIĄZUJĄCE PRAWO POMIĄJĄC DOROZUMIANĄ GWARANCJĘ PRZYDATNOŚCI HANDLOWEJ BĄDŹ STOSOWNOŚCI DO OKREŚLONEGO CELU ZWIĄZANEGO Z PRODUKTEM, OKRES TRWANIA TAKICH GWARANCJI JEST JEDNOZNACZNIE OGRANICZONY DO CZASU TRWANIA TEJ GWARANCJI, BĄDŹ MAKSYMALNEGO CZASU WYMAGANEGO PRZEZ PRAWO.
- NABYWCA JEST WYŁĄCZNIE ODPOWIEDZIALNY ZA DOPILNOWANIE OBSŁUGI, PRZECHOWYWANIA, MONTAŻU, INSTALACJI, ORAZ CZY UŻYTKOWANIE PRODUKTU JEST BEZPIECZNE ORAZ WŁAŚCIWE W JAKIKOLWIEK POŁOŻENIU DLA JAKIEKOLWIEK ZASTOSOWANIA I JAKICHKOLWIEK OKOLICZNOŚCI. PALRAM NIE JEST ODPOWIEDZIALNE ZA SZKODY LUB OBRAŻENIA NABYWCY BĄDŹ JAKIEKOLWIEK INNEJ OSOBY LUB WŁASNOŚCI WYNIKAJĄCE Z Z NIEWŁAŚCIWEJ OBSŁUGI, PRZECHOWYWANIA, MONTAŻU, INSTALACJI I ZASTOSOWANIA PRODUKTU.
- O ILE FIRMA PALRAM WYRAŻNIE NIE WSKAZAŁA INACZEJ, PRODUKT JEST PRZEZNACZONY WYŁĄCZNIE DO ZWYKŁEGO UŻYTKU DOMOWEGO I KOMERCYJNEGO. PALRAM NIE JEST ODPOWIEDZIALNY ZA JAKIEKOLWIEK STRATY LUB SZKODY, KOSZTY LUB WYDATKI WYNIKAJĄCE Z JAKIEKOLWIEK ZASTOSOWANIA PRODUKTU W JAKIKOLWIEK CELU, KTÓRY NIE JEST ZALECANY PRZEZ PISEMNA INSTRUKCJĘ LUB KTÓRY NIE JEST DOZWOLONY PRZEZ OBOWIĄZUJĄCE PRAWO LUB INNY KODEKS WYNIKAJĄCY Z LOKALIZACJI W KTÓREJ NABYWCA BĘDZIE STOSOWAŁ PRODUKT.
- PRZYMOCOWANIE TEGO PRODUKTU DO ZIEMI JEST KLUCZOWE DLA ZAPEWNIENIA MU STABILNOKI I SZTYWNOKI. ABY ZACHOWK WAŻNOK GWARANCJI, NALEŻY ZAKORCZYĆ TEN ETAP MONTAŻU.

## 15 letá omezená záruka Palram

### Detaily produktu: Yukon Shed

Palram Applications (1995) Ltd (Společnost číslo: 512106824), jejíž registrační kancelář je na adrese Teradion Industrial Park, M.P Misgav 20174000, Izrael („Palram“), zaručuje, že Produkt nebude mít žádné vady materiálu nebo řemeslného zpracování po dobu 15 let od data původního nákupu. Toto podléhá definicím, podmínkám a ujednáním obsaženým v této záruce.

#### 1. Podmínky

- 1.1 Tato záruka bude platit, pouze pokud se Produkt instaluje, čistí, ovládá a udržuje v souladu s písemnými doporučeními společnosti Palram.
- 1.2 Bez ohledu na výše uvedené tato záruka nekryje poškození způsobená silou, nesprávnou manipulací, nepříslušným používáním, nedbalým používáním, montáží nebo údržbou, nehodami, vlivem cizích objektů, vandalismem, znečišťujícími látkami, pozměňenými, malováním, spojením, slepením, utěsněním, které nejsou v souladu s uživatelskou příručkou, poškození následkem čištění nekompatibilními čisticími prostředky, ani menší odchylnky Produkту.
- 1.3 Tato záruka nekryje poškození způsobená „vyšší mocí“, která mimo jiné zahrnují krupobití, bouři, tornádo, hurikán, sněhovou bouři, záplavy a účinky ohně.
- 1.4 Tato záruka je neplatná, pokud nejsou konstrukční části a komponenty používány v souladu s písemnými doporučeními společnosti Palram.
- 1.5 Tato záruka platí pouze pro původního kupujícího Produkту. Neprodukuje se na žádného jiného kupujícího nebo uživatele Produkту (včetně, ale ne pouze na jakoukoliv osobu, která získá Produkt od původního kupujícího).

#### 2. Požadavky a oznámení

- 2.1 Každý záruční požadavek musí být společnosti Palram oznámen písemně do 30 dní od zjištění vadného Produkту a musí mít přiložený doklad o nákupu a tuto záruku.
- 2.2 Žadatel musí umožnit společnosti Palram kontrolu souvisejícího Produkту a vlastního místa instalace, dokud je Produkt stále ve své původní poloze a nebyl odstraněn ani žádným způsobem změněn, a/nebo vrácení Produkту společnosti Palram na testování.
- 2.3 Společnost Palram si vyhrazuje právo nezávisle prošetřit příčinu jakéhokoliv selhání.

#### 3. Kompenzace

- 3.1 Pokud je požadavek podle této Záruky správně oznámen a schválen společností Palram, pak může kupující podle výběru společnosti Palram buď (a) koupit náhradní Produkt nebo část/části; nebo (b) obdržet vrácení peněz původní ceny Produkту nebo části/části, vše v souladu s následujícím rozvrhem:

Období po nákupu	Výměna produktu nebo částí/části	Vrácení peněz
Od data nákupu do konce 1. roku	Zdarma	100 %
Od konce 1. roku do konce 2. roku	kupující zaplatí 10 % procent původní ceny	93 %
Od konce 2. roku do konce 3. roku	kupující zaplatí 16 % původní ceny	86 %
Od konce 3. roku do konce 4. roku	kupující zaplatí 22 % původní ceny	79 %
Od konce 4. roku do konce 5. roku	kupující zaplatí 28 % původní ceny	72 %
Od konce 5. roku do konce 6. roku	kupující zaplatí 34 % původní ceny	65 %
Od konce 6. roku do konce 7. roku	kupující zaplatí 40 % původní ceny	58 %
Od konce 7. roku do konce 8. roku	kupující zaplatí 46 % původní ceny	52 %
Od konce 8. roku do konce 9. roku	kupující zaplatí 52 % původní ceny	46 %
Od konce 9. roku do konce 10. roku	kupující zaplatí 58 % původní ceny	40 %
Od konce 10. roku do konce 11. roku	kupující zaplatí 65 % původní ceny	34 %
Od konce 11. roku do konce 12. roku	kupující zaplatí 72 % původní ceny	28 %
Od konce 12. roku do konce 13. roku	kupující zaplatí 79 % původní ceny	22 %
Od konce 13. roku do konce 14. roku	kupující zaplatí 86 % původní ceny	16 %
Od konce 14. roku do konce 15. roku	kupující zaplatí 93 % původní ceny	10 %

- 3.2 Výpočet pro rozhodnutí ohledně kompenzace za vadnou část / vadné části bude kvůli zamezení jakýmkoliv pochybnostem v souladu s výše uvedeným rozvrhem založen na přispění vadné části k původní ceně Produkту. Společnost Palram si vyhrazuje právo na poskytnutí náhradu, pokud Produkt nebo jakákoliv část nejsou dostupné, nebo jsou zastaralé.

- 3.3 Tato záruka nekryje žádné náklady ani výdaje s odstraněním a instalací Produkту ani daně nebo náklady na dopravu nebo jinou přímou nebo nepřímou ztrátu / jiné přímé nebo nepřímé ztráty, které můžou nastat následkem selhání Produkту.

#### 4. Všeobecné podmínky a omezení

- 4.1 KROMĚ TOHO, CO JE SPECIFICKY UVEDENO V TĚTO ZÁRUCE, JSOU VŠECHNY OSTATNÍ ZÁRUKY, AŤ UJ VYJÁDRĚNÉ NEBO NAZNAČENÉ VČETNĚ VŠECH NEPŘÍMO VYJÁDRĚNÝCH ZÁRUK PRODEJNOSTI NEBO VHODNOSTI PRO URČITÝ ÚČEL VYLouČENY V MAXIMÁLNÍM ROZSAHU POVOLENÉM ZÁKONEM.
- 4.2 KROMĚ PŘÍPADŮ, KTERÉ JSME SPECIFICKY UVEDLI V TĚTO ZÁRUCE, NEMŮŽE BÝT SPOLEČNOST PALRAM ZODPOVĚDNÁ ZA ŽÁDNÉ ZTRÁTY ANI POŠKOZENÍ, KTERÉ KUPUJÍCÍ UTŘPÍ PŘÍMO, NEPŘÍMO NEBO NÁSLEDKEM POUŽÍVÁNÍ PRODUKTU NEBO JINÝM ZPŮSOBEM SOUVISEJÍCÍM S PRODUKTEM.
- 4.3 POKUD MÁ SPOLEČNOST PALRAM PODLE JAKÉHOKOLIV PŘÍSLUŠNÉHO ZÁKONA ZAKÁZANO VYLouČIT NEPŘÍMO VYJÁDRĚNÉ ZÁRUKY PRODEJNOSTI NEBO VHODNOSTI PRO SPECIFICKÝ ÚČEL V SOUVISLOSTI S PRODUKTEM, PAK JE DOBA TRVÁNÍ VŠECH TĚCHTO NEPŘÍMO VYJÁDRĚNÝCH ZÁRUK VÝSLOVNĚ OMEZENÁ NA DOBU TRVÁNÍ TĚTO ZÁRUKY NEBO MAXIMÁLNÍ DOBU VYZADOVANOU PŘÍSLUŠNÝM ZÁKONEM, POKUD JE TATO DOBA DELŠÍ.
- 4.4 KUPUJÍCÍ JE VÝHRADNĚ ZODPOVĚDNÝ ZA ROZHODNUTÍ, ZDA JE MANIPULACE, USKLADNĚNÍ, MONTÁŽ, INSTALACE NEBO POUŽÍVÁNÍ PRODUKTU BEZPEČNĚ A VHODNĚ V JAKÉMKOLIV UMÍSTĚNÍ PRO JAKÉKOLIV DANÉ POUŽITÍ NEBO DANÉ OKOLNOSTI. SPOLEČNOST PALRAM NENÍ ZODPOVĚDNÁ ZA ŽÁDNÉ ZTRÁTY ANI ZRANĚNÍ KUPUJÍCÍHO NEBO JINÉ OSOBY ČI MAJETKU NÁSLEDKEM NESPRÁVNÉ MANIPULACE, USKLADNĚNÍ, INSTALACE, MONTÁŽE NEBO POUŽÍVÁNÍ PRODUKTU, NEBO NEDODRŽENÍM PÍSEMNÝCH POKYNŮ OHLEDNĚ MANIPULACE, USKLADNĚNÍ, INSTALACE, MONTÁŽE A POUŽÍVÁNÍ PRODUKTU.
- 4.5 POKUD SPOLEČNOST PALRAM VÝSLOVNĚ NEUVEDE JINAK, JE VÝROBEK URČEN POUZE PRO BEŽNÉ DOMÁCÍ A KOMERČNÍ ÚČELY. SPOLEČNOST PALRAM NENÍ ZODPOVĚDNÁ ZA ŽÁDNÉ ZTRÁTY, POŠKOZENÍ ANI NÁKLADY NÁSLEDKEM POUŽÍVÁNÍ PRODUKTU PRO JAKYKOLIV ÚČEL, KTERÝ NENÍ DOPORUČEN PÍSEMNÝMI POKYNY, NEBO KTERÝ NENÍ POUVOLNÝ ŽÁDNOU PŘÍSLUŠNOU LEGISLATIVOU ANI JINOU SBÍRKOU ZÁKONŮ PLATNÝMI V UMÍSTĚNÍ, KDE BUDE KUPUJÍCÍ PRODUKT POUŽÍVAT.
- 4.6 UKOTVENÍ TOHOTO PRODUKTU K ZEMĚI JE NEZBYTNĚ PRO JEHO STABILITU A PEVNOST. ABY BYLA VASE ZARUKA PLATNÁ, JE NUTNĚ DOKONTIT TENTO KROK.

CS

## Περιορισμένη εγγύηση 15 ετών από την Palram

### Λεπτομέρειες προϊόντος: Αποθήκη Yukon

Η εταιρεία Palram Εφαρμογές (1995) Ltd (αριθμός Εταιρεία: 512106824), η έδρα της οποίας βρίσκεται στο Teradion Industrial Park, MP Misgav 20174, Ισραήλ (“Palram”) εγγυάται ότι το προϊόν δεν θα είναι ελαττωματικά υλικά ή την εργασία για μια περίοδο 15 ετών από την αρχική ημερομηνία αγοράς και με την επιφύλαξη των ορισμών, τούς όρους και τις προϋποθέσεις που εμπεριέχονται στην παρούσα εγγύηση.

#### 1. Συνθήκες

- 1.1 Αυτή η εγγύηση ισχύει μόνο αν το Προϊόν εγκαθίσταται, καθαρίζεται, χρησιμοποιείται και συντηρείται σύμφωνα με τις γραπτές συστάσεις της Palram.
- 1.2 Χωρίς να παρεκκλίνουμε από τα παραπάνω, δεν καλύπτονται από αυτή την εγγύηση η ζημία που προκαλείται από τη χρήση δύναμης, μη ορθό χειρισμό, ακατάλληλη χρήση, απρόσεκτη χρήση ή συντήρηση, ατυχήματα, κρούση από έξω σώματα, βαρβαδικά, ρύπους, αλλαγές, βαφές, σύνδεση, κόλλημα, σφράγισμα που γίνεται χωρίς συμμόρφωση με το εγχειρίδιο χρήστη ή ζημία που προκύπτει από καθαρισμό με μη συμβατά καθαριστικά και μικρές αποκλίσεις του Προϊόντος.
- 1.3 Η εγγύηση αυτή δεν εφαρμόζεται για ζημιές που προκύπτουν από “άνωτερη βία”, οι οποίες περιλαμβάνουν αλλά δεν περιορίζονται σε, χαλάζι, καταιγίδα, ανεμοστρόβιλο, θύελλα, χιονθύελλες, πλημμύρα, αποτελέσματα πυρκαγιάς.
- 1.4 Η εγγύηση αυτή δεν ισχύει αν τα δομικά μέρη και τα συστατικά που χρησιμοποιούνται δεν είναι συμβατά με τις γραπτές συστάσεις της Palram
- 1.5 Η εγγύηση αυτή εφαρμόζεται μόνο για τον αρχικό αγοραστή του Προϊόντος. Δεν ισχύει για οποιοδήποτε άλλο αγοραστή ή χρήστη του Προϊόντος (συμπεριλαμβανομένων, αλλά όχι περιορισμένων, οποιοδήποτε ατόμων που αποκτήσουν το Προϊόν από τον αρχικό αγοραστή).

#### 2. Αξιώσεις και Ειδοποιήσεις

- 2.1 Οποιοδήποτε αξίωση εγγύησης πρέπει να ειδοποιηθεί γραπτά στην Palram το συντομότερο δυνατό μετά από τον εντοπισμό του ελαττωματικού Προϊόντος, εσωκλείοντας την πρωτότυπη απόδειξη αγοράς και αυτή την εγγύηση.
- 2.2 Ο αιτών πρέπει να επιτρέψει στην Palram να εξετάσει το εν λόγω Προϊόν και το σημείο της εγκατάστασης ενώ το Προϊόν βρίσκεται στην αρχική του θέση και δεν έχει μετακινηθεί ή αφαιρεθεί ή αλλαχθεί με οποιοδήποτε τρόπο ή/και να επιστρέψει το Προϊόν στην Palram για εξέταση.
- 2.3 Η Palram δεσμεύει το δικαίωμα να εξετάσει ανεξάρτητα την αιτία οποιαδήποτε προβλήματος.

#### 3. Αποζημίωση

- 3.1 Αν μια αξίωση υπό αυτή την Εγγύηση ειδοποιηθεί ορθά και την εγκρίνει η Palram, ο αγοραστής, με την επιλογή της Palram, μπορεί είτε να (α) αγοράσει ένα Προϊόν ή μέρος/-η ως αντικατάσταση ή (β) να λάβει αποζημίωση της τιμής του αρχικού Προϊόντος ή μέρος/-ή αυτής, όλα σύμφωνα με το ακόλουθο χρονοδιάγραμμα:

Περίοδος μετά από την αγορά	Προϊόν ή μέρος/-η ως αντικατάσταση	Επιστροφή
Από την ημερομηνία αγοράς ως το τέλος του 1ου έτους	Free of charge	100 %
Τέλος του 1ου έτους ως το τέλος του 2ου έτους	ο αγοραστής θα πληρώσει το 10% της αρχικής τιμής αγοράς	93 %
Τέλος του 2ου έτους ως το τέλος του 3ου έτους	ο αγοραστής θα πληρώσει το 16% της αρχικής τιμής αγοράς	86 %
Τέλος του 3ου έτους ως το τέλος του 4ου έτους	ο αγοραστής θα πληρώσει το 22% της αρχικής τιμής αγοράς	79 %
Τέλος του 4ου έτους ως το τέλος του 5ου έτους	ο αγοραστής θα πληρώσει το 28% της αρχικής τιμής αγοράς	72 %
Τέλος του 5ου έτους ως το τέλος του 6ου έτους	ο αγοραστής θα πληρώσει το 34% της αρχικής τιμής αγοράς	65 %
Τέλος του 6ου έτους ως το τέλος του 7ου έτους	ο αγοραστής θα πληρώσει το 40% της αρχικής τιμής αγοράς	58 %
Τέλος του 7ου έτους ως το τέλος του 8ου έτους	ο αγοραστής θα πληρώσει το 46% της αρχικής τιμής αγοράς	52 %
Τέλος του 8ου έτους ως το τέλος του 9ου έτους	ο αγοραστής θα πληρώσει το 52% της αρχικής τιμής αγοράς	46 %
Τέλος του 9ου έτους ως το τέλος του 10ου έτους	ο αγοραστής θα πληρώσει το 58% της αρχικής τιμής αγοράς	40 %
Τέλος του 10ου έτους ως το τέλος του 11ου έτους	ο αγοραστής θα πληρώσει το 65% της αρχικής τιμής αγοράς	34 %
Τέλος του 11ου έτους ως το τέλος του 12ου έτους	ο αγοραστής θα πληρώσει το 72% της αρχικής τιμής αγοράς	28 %
Τέλος του 12ου έτους ως το τέλος του 13ου έτους	ο αγοραστής θα πληρώσει το 79% της αρχικής τιμής αγοράς	22 %
Τέλος του 13ου έτους ως το τέλος του 14ου έτους	ο αγοραστής θα πληρώσει το 86% της αρχικής τιμής αγοράς	16 %
Τέλος του 14ου έτους ως το τέλος του 15ου έτους	ο αγοραστής θα πληρώσει το 93% της αρχικής τιμής αγοράς	10 %

- 3.2 Για να αποφευχθούν τυχόν απορίες, ο υπολογισμός για την αποζημίωση για τα ελαττωματικά μέρη, σύμφωνα με τον παραπάνω πίνακα, θα βασίζεται στο μερίδιο του ελαττωματικού μέρους σε σχέση με την αρχική τιμή του Προϊόντος. Η Palram δεσμεύει το δικαίωμα να παράσχει αντικαταστάσεις αν το Προϊόν ή οποιοδήποτε μέρος του δεν είναι διαθέσιμο ή αν δεν υπάρχει.

- 3.3 Η εγγύηση αυτή δεν καλύπτει οποιοδήποτε κόστος και έξοδα αφαίρεσης και εγκατάστασης του Προϊόντος ή φόρους ή έξοδα αποστολής ή οποιοδήποτε άμεσες ή έμμεσες ζημιές οι οποίες προκύπτουν από μη λειτουργία του Προϊόντος.

#### 4. Γενικές συνθήκες και περιορισμοί

- 4.1 ΕΚΤΟΣ ΑΠΟ ΟΣΑ ΕΧΟΥΝ ΑΝΑΦΕΡΘΕΙ ΕΙΔΙΚΑ ΣΕ ΑΥΤΗ ΤΗΝ ΕΓΓΥΗΣΗ, ΟΛΕΣ ΟΙ ΑΛΛΕΣ ΕΓΓΥΗΣΕΙΣ, ΕΙΤΕ ΡΗΤΕΣ Ή ΕΜΜΕΣΕΣ, ΣΥΜΠΕΡΙΛΑΜΒΑΝΟΜΕΝΩΝ ΟΛΩΝ ΤΩΝ ΕΜΜΕΣΩΝ ΕΓΓΥΗΣΕΩΝ ΕΜΠΟΡΙΣΜΟΤΗΤΑΣ Ή ΚΑΤΑΛΗΛΟΤΗΤΑΣ ΓΙΑ ΕΝΑ ΣΥΓΚΕΚΡΙΜΕΝΟ ΣΚΟΠΟ ΕΞΑΙΡΟΥΝΤΑΙ ΑΠΟ ΟΣΑ ΕΠΙΤΡΕΠΕΙ Ο ΝΟΜΟΣ.
- 4.2 ΕΚΤΟΣ ΑΠΟ ΠΕΡΙΠΤΩΣΕΙΣ ΠΟΥ ΕΧΟΥΜΕ ΑΝΑΦΕΡΕΙ ΡΗΤΑ ΣΕ ΑΥΤΗ ΤΗΝ ΕΓΓΥΗΣΗ, Η PALRAM ΔΕΝ ΕΙΝΑΙ ΥΠΕΥΘΥΝΗ ΓΙΑ ΟΠΟΙΟΣΔΗΠΟΤΕ ΑΠΟΛΕΙΞΕ Ή ΖΗΜΙΕΣ ΠΟΥ Ο ΑΓΟΡΑΣΤΗΣ ΜΠΟΡΕΙ ΝΑ ΔΕΧΘΕΙ ΑΜΕΣΑ, ΕΜΜΕΣΑ Ή ΩΣ ΣΥΝΕΠΕΙΑ ΤΗΣ ΧΡΗΣΗΣ, Ή ΣΥΝΔΕΜΕΝΕΣ ΜΕ ΟΠΟΙΟΔΗΠΟΤΕ ΤΡΟΠΟ ΜΕ ΤΟ ΠΡΟΪΟΝ.
- 4.3 ΑΝ Η PALRAM ΑΠΟΓΟΡΕΥΕΤΑΙ ΥΠΟ ΟΠΟΙΟΔΗΠΟΤΕ ΕΦΑΡΜΟΣΤΕΟ ΝΟΜΟ ΝΑ ΕΞΑΙΡΕΣΕΙ ΤΙΣ ΕΜΜΕΣΕΣ ΕΓΓΥΗΣΕΙΣ ΕΜΠΟΡΕΥΜΑΤΟΠΟΙΗΣΗΣ Ή ΚΑΤΑΛΗΛΟΤΗΤΑΣ ΕΓΙΑΝ ΣΥΓΚΕΚΡΙΜΕΝΟ ΣΚΟΠΟ ΣΕ ΣΧΕΣΗ ΜΕ ΤΟ ΠΡΟΪΟΝ, Η ΔΙΑΡΚΕΙΑ ΟΠΟΙΟΔΗΠΟΤΕ ΕΜΜΕΣΩΝ ΕΓΓΥΗΣΕΩΝ ΠΕΡΙΟΡΙΖΕΤΑΙ ΡΗΤΑ ΣΤΗ ΠΕΡΙΟΔΟ ΑΥΤΗΣ ΤΗΣ ΕΓΓΥΗΣΗΣ Ή, ΑΝ Η ΠΕΡΙΟΔΟΣ ΕΙΝΑΙ ΜΕΓΑΛΥΤΕΡΗ, ΣΤΗΝ ΜΕΙΣΤΗ ΠΕΡΙΟΔΟ ΠΟΥ ΑΠΑΙΤΕΙ Ο ΕΦΑΡΜΟΣΤΕΟΣ ΝΟΜΟΣ.
- 4.4 Ο ΑΓΟΡΑΣΤΗΣ ΕΙΝΑΙ Ο ΜΟΝΟΣ ΥΠΕΥΘΥΝΟΣ ΓΙΑ ΝΑ ΚΑΘΟΡΙΣΕΙ ΑΝ Η ΧΡΗΣΗ, ΑΠΟΘΗΚΕΥΣΗ, ΣΥΝΑΡΜΟΛΟΓΗΣΗ, ΕΓΚΑΤΑΣΤΑΣΗ Ή ΧΡΗΣΗ ΤΟΥ ΠΡΟΪΟΝΤΟΣ ΕΙΝΑΙ ΑΣΦΑΛΗΣ ΚΑΙ ΚΑΤΑΛΗΛΗ ΓΙΑ ΟΠΟΙΑΔΗΠΟΤΕ ΤΟΠΟΘΕΣΙΑ, ΓΙΑ ΟΠΟΙΑΔΗΠΟΤΕ ΕΦΑΡΜΟΓΗ Η ΣΕ ΟΠΟΙΑΔΗΠΟΤΕ ΠΕΡΙΣΤΑΣΗ. Η PALRAM ΔΕΝ ΕΙΝΑΙ ΥΠΕΥΘΥΝΗ ΓΙΑ ΟΠΟΙΟΣΔΗΠΟΤΕ ΖΗΜΙΕΣ Ή ΤΡΑΥΜΑΤΙΣΜΟ ΣΤΟΝ ΑΓΟΡΑΣΤΗ, ΣΕ ΟΠΟΙΟΔΗΠΟΤΕ ΑΛΛΟ ΑΤΟΜΟ Η ΙΔΙΟΚΤΗΤΙΑ ΟΙ ΟΠΟΙΕΣ ΠΡΟΚΥΠΤΟΥΝ ΑΠΟ ΑΚΑΤΑΛΗΛΟ ΧΕΙΡΙΣΜΟ, ΑΠΟΘΗΚΕΥΣΗ, ΕΓΚΑΤΑΣΤΑΣΗ, ΣΥΝΑΡΜΟΛΟΓΗΣΗ Ή ΧΡΗΣΗ ΤΟΥ ΠΡΟΪΟΝΤΟΣ Ή ΜΗ ΣΥΜΜΟΡΦΩΣΗ ΜΕ ΤΙΣ ΓΡΑΠΤΕΣ ΟΔΗΓΙΕΣ ΣΧΕΤΙΚΑ ΜΕ ΤΗΝ ΧΡΗΣΗ, ΑΠΟΘΗΚΕΥΣΗ ΣΥΝΑΡΜΟΛΟΓΗΣΗ, ΕΓΚΑΤΑΣΤΑΣΗ ΚΑΙ ΧΡΗΣΗ ΤΟΥ ΠΡΟΪΟΝΤΟΣ.
- 4.5 ΕΑΝ Η PALRAM ΔΕΝ ΔΙΑΚΟΝΕΙ ΡΗΤΑ ΤΟ ΑΝΤΙΘΕΤΟ, ΤΟ ΠΡΟΪΟΝ ΠΡΟΟΡΙΖΕΤΑΙ ΑΠΟΚΛΕΙΣΤΙΚΑ ΓΙΑ ΚΑΝΟΝΙΚΗ ΟΙΚΙΑΚΗ ΚΑΙ ΕΜΠΟΡΙΚΗ ΧΡΗΣΗ. Η PALRAM ΔΕΝ ΕΙΝΑΙ ΥΠΕΥΘΥΝΗ ΓΙΑ ΟΠΟΙΑΔΗΠΟΤΕ ΑΠΩΛΕΙΑ, ΖΗΜΙΑ, ΚΟΣΤΟΣ Ή ΕΞΟΔΑ ΠΟΥ ΠΡΟΚΥΠΤΟΥΝ ΑΠΟ ΟΠΟΙΑΔΗΠΟΤΕ ΧΡΗΣΗ ΤΟΥ ΠΡΟΪΟΝΤΟΣ ΓΙΑ ΟΠΟΙΟΔΗΠΟΤΕ ΑΛΛΟ ΣΚΟΠΟ ΠΟΥ ΔΕΝ ΣΥΣΤΗΝΕΤΑΙ ΑΠΟ ΓΡΑΠΤΕΣ ΟΔΗΓΙΕΣ Ή ΠΟΥ ΔΕΝ ΕΠΙΤΡΕΠΕΙ ΑΠΟ ΟΠΟΙΑΔΗΠΟΤΕ ΕΦΑΡΜΟΣΜΕΝΗ ΝΟΜΟΘΕΣΙΑ Ή ΑΛΛΟΥΣ ΚΩΔΙΚΕΣ ΠΟΥ ΪΣΧΥΟΥΝ ΣΤΗΝ ΤΟΠΟΘΕΣΙΑ ΠΟΥ Ο ΑΓΟΡΑΣΤΗΣ ΘΑ ΧΡΗΣΙΜΟΠΟΙΗΣΕ ΤΟ ΠΡΟΪΟΝ.
- 4.6 Η ΑΠΥΡΩΣΗ ΑΥΤΟΥ ΤΟΥ ΠΡΟΪΟΝΤΟΣ ΣΤΟ ΕΔΑΦΟΣ ΕΙΝΑΙ ΑΠΑΡΑΙΤΗΤΗ ΓΙΑ ΤΗ ΣΤΑΘΕΡΟΤΗΤΑ ΚΑΙ ΤΗΝ ΑΚΑΜΙΑΤΗ ΤΟΥ. ΑΠΑΙΤΕΙΤΑΙ Η ΟΛΟΚΛΗΡΩΣΗ ΑΥΤΟΥ ΤΟΥ ΣΤΑΔΙΟΥ ΓΙΑ ΝΑ ΕΙΝΑΙ ΕΓΚΥΡΗ Η ΕΓΓΥΗΣΗ ΣΑΣ.

EL

# Certificat de garanție Palram cu o durată determinată de 15 ani

RO

Detalii produs: Yukon Shed

Palram Applications (1995) Ltd (Număr de înregistrare: 512106824), cu sediul social în Teradion Industrial Park, M.P Misgav 20174000, Israel („Palram”) garantează că Produsul nu prezintă defecte de material sau de fabricație pentru o perioadă de 15 ani de la data cumpărării, cu respectarea definițiilor și a termenilor și condițiilor din prezentul certificat de garanție.

## 1. Condiții

- 1.1 Prezentul certificat de garanție este valabil doar dacă Produsul a fost instalat, curățat, manipulat și întreținut în conformitate cu recomandările scrise ale Palram.
- 1.2 Fără a deroga de la cele de mai sus, daunele cauzate de folosirea forței în exces, de manipularea incorectă, utilizarea necorespunzătoare, respectiv de utilizarea, montarea sau întreținerea neglijențe, accidentele, impactul cu obiecte străine, vandalismul, materiile poluante, alterarea, vopsirea, conectarea, lipirea, etanșarea care nu au fost efectuate în conformitate cu manualul de utilizare, respectiv daunele rezultate din curățarea cu detergenți nepotrivii și deviațiile minore ale Produsului nu sunt acoperite de prezentul certificat de garanție.
- 1.3 Acest certificat de garanție nu acoperă daunele rezultate din situații de forță majoră, care includ, dar nu se limitează la, grindină, furtună, tornadă, uragan, viscol, inundație, foc.
- 1.4 Acest certificat de garanție este nul dacă piesele și componentele structurale utilizate nu sunt compatibile cu recomandările scrise ale Palram.
- 1.5 Acest certificat de garanție este acordat exclusiv cumpărătorului inițial al Produsului. Nu se extinde asupra niciunui alt cumpărător sau utilizator subsecvent al Produsului (inclusiv, dar fără a se limita la, orice persoană care preia Produsul de la cumpărătorul inițial).

## 2. Solicitări și notificări

- 2.1 Orice solicitare efectuată în baza prezentului certificat de garanție trebuie notificată în scris companiei Palram în termen de 30 de zile de la descoperirea Produsului defect și trebuie să includă și bonul fiscal original și prezentul certificat de garanție.
- 2.2 Cel care face solicitarea trebuie să permită companiei Palram să verifice Produsul în cauză și locul montării sale cât timp Produsul se află încă în poziția sa originală și înainte de a fi demontat sau modificat în vreun fel și/sau să permită returnarea Produsului la Palram pentru efectuarea de teste.
- 2.3 Palram își rezervă dreptul de a cerceta în mod independent cauza oricărei defecțiuni.

## 3. Despăgubiri

- 3.1 Dacă o solicitare efectuată în baza prezentului certificat de garanție este notificată în mod corect și aprobată de Palram, cumpărătorul, la alegerea Palram, poate fie (a) cumpăra un Produs sau o piesă/piese de înlocuire; fie (b) primi înapoi prețul original al Produsului sau al piesei/pieselor, ambele variante cu respectarea următorului calendar:

Perioadă după data cumpărării	Produs sau piesă/piese de înlocuire	Rambursare
De la data cumpărării până la finalul 1 an	Gratuit	100 %
De la finalul 1 an până la finalul celui de-al 2 an	cumpărătorul va plăti 10% din prețul original plătit	93 %
De la finalul 2 an până la finalul celui de-al 3 an	cumpărătorul va plăti 16% din prețul original plătit	86 %
De la finalul 3 an până la finalul celui de-al 4 an	cumpărătorul va plăti 22% din prețul original plătit	79 %
De la finalul 4 an până la finalul celui de-al 5 an	cumpărătorul va plăti 28% din prețul original plătit	72 %
De la finalul 5 an până la finalul celui de-al 6 an	cumpărătorul va plăti 34% din prețul original plătit	65 %
De la finalul 6 an până la finalul celui de-al 7 an	cumpărătorul va plăti 40% din prețul original plătit	58 %
De la finalul 7 an până la finalul celui de-al 8 an	cumpărătorul va plăti 46% din prețul original plătit	52 %
De la finalul 8 an până la finalul celui de-al 9 an	cumpărătorul va plăti 52% din prețul original plătit	46 %
De la finalul 9 an până la finalul celui de-al 10 an	cumpărătorul va plăti 58% din prețul original plătit	40 %
De la finalul 10 an până la finalul celui de-al 11 an	cumpărătorul va plăti 65% din prețul original plătit	34 %
De la finalul 11 an până la finalul celui de-al 12 an	cumpărătorul va plăti 72% din prețul original plătit	28 %
De la finalul 12 an până la finalul celui de-al 13 an	cumpărătorul va plăti 79% din prețul original plătit	22 %
De la finalul 13 an până la finalul celui de-al 14 an	cumpărătorul va plăti 86% din prețul original plătit	16 %
De la finalul 14 an până la finalul celui de-al 15 an	cumpărătorul va plăti 93% din prețul original plătit	10 %

- 3.2 Pentru a înlătura orice fel de dubiu, calculul pentru a stabili cuantumul despăgubirilor pentru piesa/piese defectă(e), în conformitate cu calendarul de mai sus, va porni de la procentul valoric al piesei defecte în prețul original al Produsului. Palram își rezervă dreptul de a furniza înlocuitori dacă Produsul sau orice piesă a acestuia nu mai sunt disponibile sau nu se mai fabrică.
- 3.3 Acest certificat de garanție nu acoperă costurile sau cheltuielile generate de demontarea sau montarea Produsului, respectiv taxele sau costurile generate de livrare sau de orice alte pierderi directe sau indirecte care ar putea rezulta ca urmare a defectării Produsului.

## 4. Condiții și limitări de ordin general

- 4.1 CU EXCEPȚIA SITUAȚIILOR MENȚIONATE EXPRES ÎN PREZENTUL CERTIFICAT DE GARANȚIE, TOATE CELELALTE GARANȚII, EXPRES PREVĂZUTE SAU IMPLICITE, INCLUSIV TOATE GARANȚIILE COMERCIALE IMPLICITE SAU FAPTUL DE A FI POTRIVIT PENTRU UN ANUMIT SCOP SUNT EXCLUSE ÎN MĂSURA MAXIM PERMISĂ DE LEGE.
- 4.2 CU EXCEPȚIA SITUAȚIILOR MENȚIONATE EXPRES ÎN PREZENTUL CERTIFICAT DE GARANȚIE, PALRAM NU VA FI RESPONSABILĂ PENTRU NICIO PIERDERE SAU DAUNĂ SUFERITĂ DE CUMPĂRĂTOR ÎN MOD DIRECT, INDIRECT SAU CA O CONSECINȚĂ A UTILIZĂRII SAU ÎN LEGĂTURĂ, ÎN ORICE ALT MOD, CU PRODUSUL.
- 4.3 ÎN CAZUL ÎN CARE PALRAM NU ARE DREPTUL, ÎN CONFORMITATE CU ORICE REGLEMENTARE APLICABILĂ, SĂ EXCLUDĂ GARANȚIILE COMERCIALE IMPLICITE SAU FAPTUL DE A FI POTRIVIT PENTRU UN ANUMIT SCOP CU PRIVIRE LA PRODUS, DURATA VALABILITĂȚII ORICĂROR ASTFEL DE GARANȚII IMPLICITE ESTE LIMITATĂ ÎN MOD EXPRES LA DURATA PREZENTULUI CERTIFICAT DE GARANȚIE SAU, ÎN CAZUL ÎN CARE ESTE MAI MARE, LA DURATA MAXIMĂ IMPUSĂ DE REGLEMENTĂRILE APLICABILE.
- 4.4 CUMPĂRĂTORUL ESTE SINGURUL RESPONSABIL PENTRU A STABILII DACĂ MANIPULAREA, DEPOZITAREA, MONTAJUL, INSTALAREA SAU UTILIZAREA PRODUSULUI SUNT SIGURE ȘI POTRIVITE PENTRU ORICE LOC, PENTRU ORICE APLICAȚIE ȘI ÎN ORICE SITUAȚIE. PALRAM NU ESTE RESPONSABILĂ PENTRU NICIO DAUNĂ SAU RĂNIRE SUFERITĂ DE CUMPĂRĂTOR, DE ORICE ALTĂ PERSOANĂ SAU BUN CE REZULTĂ DIN MANIPULAREA, DEPOZITAREA, MONTAJUL, INSTALAREA SAU UTILIZAREA NECORESPOUNZĂTOARE A PRODUSULUI SAU DIN NERESPECTAREA INSTRUCȚIUNILOR SCRISE CU PRIVIRE LA MANIPULAREA, DEPOZITAREA, MONTAJUL, INSTALAREA SAU UTILIZAREA PRODUSULUI.
- 4.5 CU EXCEPȚIA UNEI INDICAȚII CONTRARE EXPRESE DIN PARTEA PALRAM, PRODUSUL ESTE DESTINAT NUMAI UTILIZĂRII NORMALE CASNICE ȘI COMERCIALE. PALRAM NU ESTE RESPONSABILĂ PENTRU NICIO PIERDERE, DAUNĂ, COSTURI SAU CHELTUIELI CE REZULTĂ DIN UTILIZAREA PRODUSULUI ÎN ORICE ALT SCOP, ALTUL DECĂT CEL RECOMANDAT ÎN INSTRUCȚIUNILE SCRISE SAU CARE NU ESTE PERMIS DE ORICE REGLEMENTĂRI APLICABILE SAU ALTE CODURI ÎN VIGOARE ÎN LOCUL ÎN CARE CUMPĂRĂTORUL VA FOLOSI PRODUSUL.
- 4.6 ANCORAREA ACESTUI PRODUS DE SOT ESTE ESENTIALĂ PENTRU STABILITATEA ȘI RIGIDITATEA LUI. ESTE NECESAR SA DUCETI LA BUN SFARSIT ACEST PAS PENTRU CA GARANTIA DVS. SA FIE VALABILA.