

INSTRUCTION SHEET

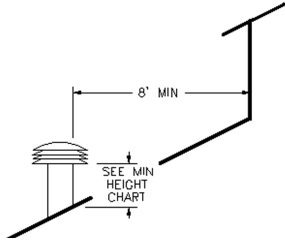
HOJA DE INSTRUCCIONES



LL BUILDING PRODUCTS INC.

Sizing Guide For Use With Gas Vent Pipe As Shown

VERSACAP MODEL NO.	TO FIT PIPE WITH OUTSIDE DIAMETER
3050	2 7/8" to 4 7/8"
5070	4 7/8" to 6 7/8"
7090	6 7/8" to 8 7/8"
9011	8 7/8" to 10 7/8"
1200	11 7/8" to 14"



NOTE: Vents larger than 12" must exhaust a minimum of 12" higher than any part of the roof within 10'.

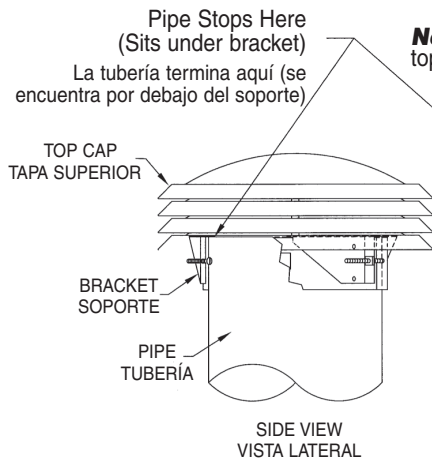
Be sure top of vent pipe does not extend past the collar of the Versa Cap when installed. Tabs inside of cap will prevent this from happening when installed correctly. Tighten the collar bolts equally to a snug fit.

WARNING: If the top of Versa Cap is too close to the top of the vent pipe, gases WILL NOT vent properly.

ROOF PITCH	MINIMUM HEIGHT FROM ROOF TO LOWEST DISCHARGE OPENING (FEET)
Flat to 7/12	1.0 ft.
Over 7/12 to 8/12	1.5 ft.
Over 8/12 to 9/12	2.0 ft.
Over 9/12 to 10/12	2.5 ft.
Over 10/12 to 11/12	3.25 ft.
Over 11/12 to 12/12	4.0 ft.
Over 12/12 to 14/12	5.0 ft.
Over 14/12 to 16/12	6.0 ft.
Over 16/12 to 18/12	7.0 ft.
Over 18/12 to 20/12	7.5 ft.
Over 20/12 to 21/12	8.0 ft.

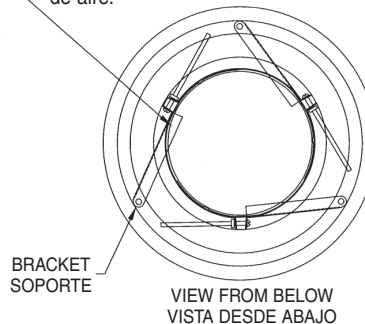
Always wear gloves when handling aluminum and sheet metal products.

Always check Local Building Codes for installation.



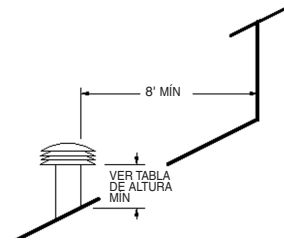
Note: Do not insert pipe all the way up to the top cap. This will block all air flow.

NOTA: No inserte la tubería hasta llegar a la tapa superior. De lo contrario, se bloqueará el flujo de aire.



Guía de tamaños para su uso con tuberías de respiradero de gas según se muestra a continuación

NÚMERO DE MODELO DE TAPA VERSA	PARA TUBERÍAS CON DIÁMETRO EXTERNO DE
3050	7,3 a 12,38 cm
5070	12,38 a 17,46 cm
7090	17,46 a 22,54 cm
9011	22,54 a 27,62 cm
1200	30,16 a 35,56 cm"



NOTA: Los respiraderos más grandes de 12" deben tener un escape como mínimo de 12" más alto que cualquier parte del techo dentro de 10'.

Asegúrese de que la parte superior de la tubería del respiradero no se extienda más allá del collarín de la tapa Versa una vez instalada. Las lengüetas que se encuentran en el interior de la tapa evitarán esto si la instalación es correcta. Asimismo, ajuste bien los pernos del collarín.

ADVERTENCIA: Si la parte superior de la tapa Versa está demasiado cerca de la parte superior de la tubería del respiradero, los gases NO serán ventilados adecuadamente.

INCLINACIÓN DEL TECHO	ALTURA MÍNIMA DESDE EL TECHO HASTA LA ABERTURA DE DESCARGA MÁS BAJA (CENTÍMETROS)
De plano a 7/12	30
Desde 7/12 hasta 8/12	45
Desde 8/12 hasta 9/12	60
Desde 9/12 hasta 10/12	76
Desde 10/12 hasta 11/12	99
Desde 11/12 hasta 12/12	122
Desde 12/12 hasta 14/12	152
Desde 14/12 hasta 16/12	183
Desde 16/12 hasta 18/12	213
Desde 18/12 hasta 20/12	229
Desde 20/12 hasta 21/12	244

Siempre utilice guantes al manejar productos de aluminio y chapa.

Siempre respete los códigos de edificación locales para la instalación.

Use this diagram as a guide. Master Flow Versa Caps should be installed by a qualified professional.

Utilice este diagrama como guía. Las tapas Versa Master Flow deben ser instaladas por un profesional calificado.

