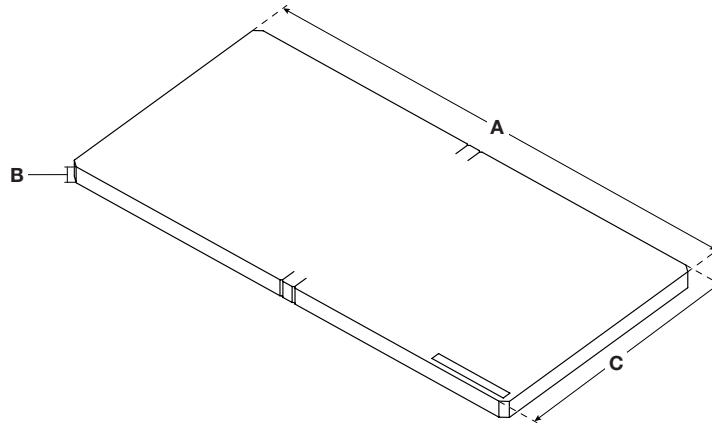


RACK SHELF LINER LINEAR DIMENSIONS

	GASL242PHB	GASL182PHB
A	36" (91.4 cm)	23" (58.4 cm)
B	0.040" (0.100 cm)	0.040" (0.100 cm)
C	22" (56.0 cm)	16" (40.6 cm)



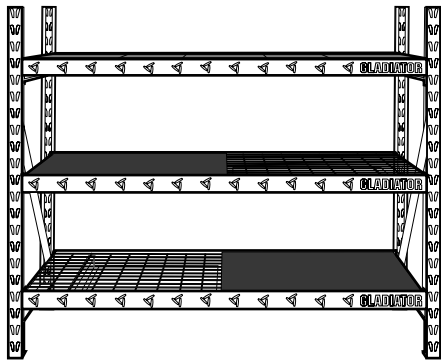
RACK SHELF LINER INSTALLATION INSTRUCTION

Shelf Liners Use Requirements

- Intended for use with Gladiator® Heavy Duty Racks. There are many benefits to registering your product. Find out more and register your product online at www.gladiatorgarageworks.com. Consumers in Canada can call: 1-800-807-6777.

Install Shelf Liners

- Unpack Shelf Liners and dispose of/recycle all packaging materials.
- Set the Liners at desired location and shelf.
- To reduce the amount of liner sliding on the wire shelf, push provided tabs at the front and back of the liner under the lip of the main horizontal beams.



WARRANTY

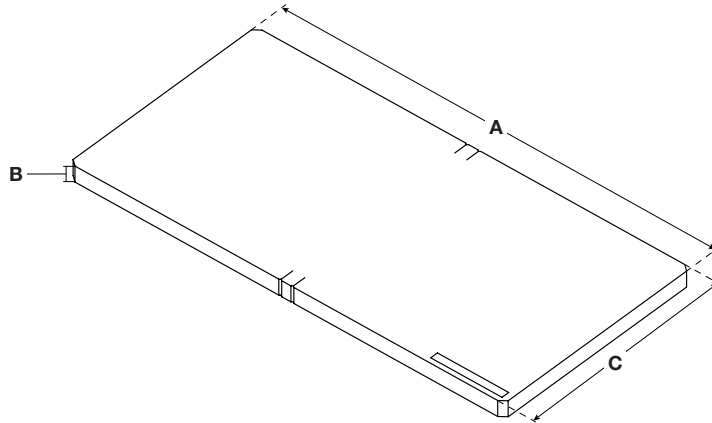
For warranty information:

In U.S.A. call 1-866-342-4089 or visit our website at www.GladiatorGW.com

In Canada call 1-800-807-6777 or visit our website at www.gladiatorgarageworks.ca

DIMENSIONS DU MATÉRIEL DE RECOUVREMENT DES ÉTAGÈRES

	GASL242PHB	GASL182PHB
A	36 po (91,4 cm)	23 po (58,4 cm)
B	0,040 po (0,100 cm)	0,040 po (0,100 cm)
C	22 po (56,0 cm)	16 po (40,6 cm)



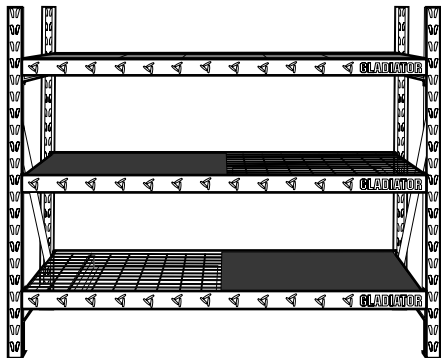
INSTRUCTIONS D'INSTALLATION DU MATÉRIEL DE RECOUVREMENT DES ÉTAGÈRES

Spécifications d'utilisation des recouvrements

- Conçu pour être utilisé avec les étagères Gladiator® pour charges lourdes.
L'enregistrement du produit présente de nombreux avantages.
Pour obtenir plus de renseignements et enregistrer votre produit en ligne, consultez le www.gladiatorgarageworks.com.
Les clients canadiens peuvent appeler au : **1 800 807-6777**.

Installation du recouvrement

1. Déballez les recouvrements et jetez/recyclez tous les matériaux d'emballage.
2. Placez les recouvrements à l'emplacement souhaité.
3. Pour réduire le glissement du recouvrement sur la grille métallique, pousser les onglets fournis à l'avant et à l'arrière du recouvrement sous le rebord des poutres de support horizontales principales.



GARANTIE

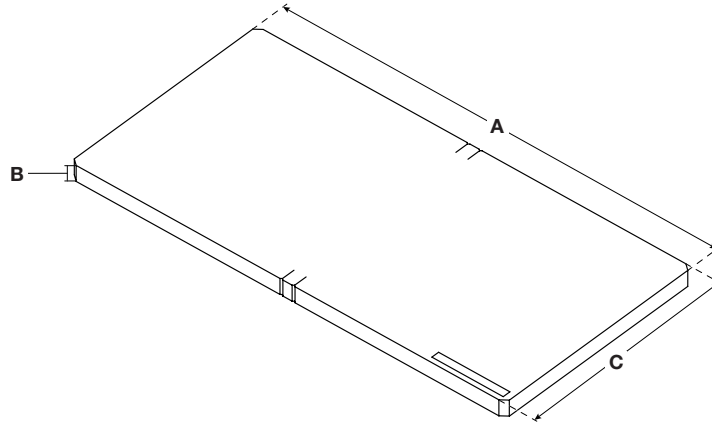
Pour des informations concernant la garantie :

Aux États-Unis, composer le **1 866 342-4089** ou visiter notre site Web à l'adresse www.GladiatorGW.com

Au Canada, composer le **1 800 807-6777** ou visiter notre site Web à l'adresse www.gladiatorgarageworks.ca

MEDIDAS DEL REVESTIMIENTO DE ESTANTE

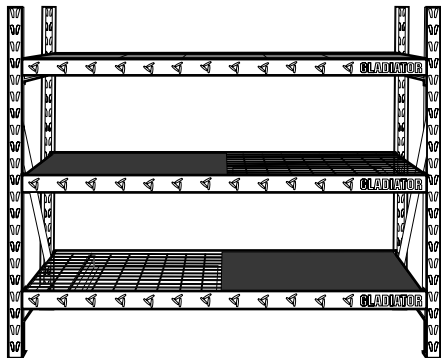
	GASL242PHB	GASL182PHB
A	36" (91,4 cm)	23" (58,4 cm)
B	0,040" (0,100 cm)	0,040" (0,100 cm)
C	22" (56,0 cm)	16" (40,6 cm)



INSTRUCCIÓN DE INSTALACIÓN DEL REVESTIMIENTO DE ESTANTE

Requisitos de uso de los revestimientos de estante

- Diseñado para ser utilizado con canastas de alto rendimiento Gladiator®. Registrar el producto ofrece muchos beneficios. Obtenga más información y registre el producto en línea en www.gladiatorgarageworks.com. Los consumidores en Canadá pueden llamar al: **1-800-807-6777**.



Instale los revestimientos de estante.

1. Desempaque los revestimientos de estante y deseche/recicle todos los materiales de embalaje.
2. Disponga los revestimientos en la ubicación y el estante deseado.
3. Para reducir la cantidad de revestimiento que se transporta por el cable del estante, empuje las pestañas que se encuentran al frente y detrás del revestimiento, debajo del borde de las vigas horizontales principales.

GARANTÍA

Para obtener información sobre la garantía:

En EE. UU., llame al **1-866-342-4089** o visite nuestro sitio web en www.GladiatorGW.com

En Canadá, llame al **1-800-807-6777** o visite nuestro sitio web en www.gladiatorgarageworks.ca