

CONTENTS

- 56062 Rechargeable Headlamp
- 15" (381 mm) USB-C Cable
- Instruction Sheet

GENERAL SPECIFICATIONS

- **Dimensions:** 2.09" x 2.60" x 1.42"
(53.1 mm x 66.0 mm x 36.1 mm)
- **Weight (headlamp only):** 2.50 oz. (71 g)
- **Battery Type:** Internal, Lithium-Ion, 3.7V / 1200mAh
- **Battery Life:** 14 hours in Flood/Low mode
9 hours in Spot/High mode
4 hours in All-On/Boost Mode
- **Lumens:** 300 lumens in All-On/Boost mode
215 lumens in Spot/High mode
100 lumens in Flood/Low mode
- **Charging Requirements:** Maximum 5V DC, Minimum 0.5A
- **Certifications:** CE, REACH, RoHS, BC, NRCAN
- **Operating/Charging Temperature:** 32°F to 113°F (0°C to 45°C)
- **Storage Temperature:** 14°F to 131°F (-10°C to 55°C)
- **Drop Protection:** 6 ft. (1.83 m)
- **Ingress Protection (IP) Rating:** IP54
- **Ratchet Angle:** 64°

Specifications subject to change.

⚠ WARNINGS

Read, understand, and follow these instructions to ensure safe operation. Failure to observe these warnings can result in risk of fire or electric shock.

- Keep these instructions for future reference.
- No user-serviceable parts inside. Do not open enclosure or attempt to repair this headlamp.
- Never lubricate any part of this headlamp.
- Never place this headlamp on other electrical equipment.
- Do not expose to direct sunlight, open flame, heat sources, equipment that produces heat, or extremes in environmental temperature.
- Never immerse in water or other liquids. Avoid spilling liquids or falling foreign objects into openings on the headlamp enclosure.
- Water-resistant cover must be properly sealed to achieve specified water & foreign object ingress protection. Keep seal free of dirt, oil, sand, or other material that interferes with proper sealing. Failure to do so can result in risk of fire or electric shock.
- Do not open water-resistant cover if wet or in a wet environment. Dry the headlamp thoroughly and the seal around water-resistant cover completely before opening water-resistant cover.
- When headlamp is in use or charging, make sure there is adequate space to allow ventilation of internally-generated heat.
- Use safety-rated power supply or wall adapter. Never use power supply or wall adapter that exceeds the specified charging voltage and current.
- Route the power supply cable so that it will not be stepped on or pinched by other objects.

FEATURE DETAILS (FIG. A)

- | | |
|---------------------------|------------------------|
| ① Power button | ⑥ Charging port cover |
| ② Spotlight/High | ⑦ USB-C charging port |
| ③ Floodlight/Low | ⑧ Removal lever |
| ④ Battery level indicator | ⑨ USB-C charging cable |
| ⑤ All-On/Boost | ⑩ Magnet |

SYMBOLS ON PRODUCT (FIG. B)

- ⚠ Warning or Caution
- ⚡ Risk of Electrical Shock
- CE Conformité Européenne. Conforms with European Economic Area directives
- ♻ WEEE – Battery disposal
- BC Conforms with BCS regulations of California Energy Commission
- ⎓ Direct Current (DC)
- i Read Instructions
- ♻ Recycle

MAINTENANCE

CLEANING: Be sure headlamp is turned off and wipe with a clean, dry lint-free cloth. **Do not use abrasive cleaners or solvents.**

STORAGE: If the headlamp is to be left unused for an extended period of time, charge to approximately 70% (red, yellow, and one green) before storing, and recharge periodically during storage to maintain battery's charging capacity.

WARRANTY

www.kleintools.com/warranty

DISPOSAL / RECYCLE

Do not place equipment and its accessories in the trash. Items must be properly disposed of in accordance with local regulations. Please see www.epa.gov or www.ecycle.org for additional information.

OPERATING INSTRUCTIONS

PLEASE SEE REVERSE SIDE.

CUSTOMER SERVICE

KLEIN TOOLS, INC.
450 Bond Street, Lincolnshire, IL 60069
1-877-775-5346
customerservice@kleintools.com
www.kleintools.com

CONTENIDO

- Luz frontal recargable 56062
- Cable USB-C de 15" (381 mm)
- Hoja de instrucciones

ESPECIFICACIONES GENERALES

- **Dimensiones:** 2,09" x 2,60" de ancho x 1,42"
(53,1 mm x 66,0 mm x 36,1 mm)
- **Peso (sólo luz frontal):** 2,50 oz. (71 g)
- **Tipo de batería:** Interna de iones de litio de 3,7 V/1200 mAh
- **Vida útil de la batería:** 14 horas con luz de proyección/ en modo de rango bajo
9 horas con luz enfocada/en modo de rango alto
4 horas con todas las luces encendidas/ en modo Boost
- **Lúmenes:** 300 lúmenes con todas las luces encendidas/ en modo Boost
215 lúmenes con luz enfocada/en modo de rango alto
100 lúmenes con luz de proyección/en modo de rango bajo
- **Requisitos de carga:** Máximo 5 V de CD, mínimo 0,5 A
- **Certificaciones:** CE, REACH, RoHS, BC, NRCAN
- **Temperatura de operación/carga:** 32°F a 113°F (0°C a 45°C)
- **Temperatura de almacenamiento:** 14°F a 131°F (-10°C a 55°C)
- **Protección ante caídas:** 6' (1,83 m)
- **Grado de protección IP (IP):** IP54
- **Ángulo de la matraca:** 64°

Especificaciones sujetas a cambios.

⚠ ADVERTENCIAS

Lea, comprenda y siga estas instrucciones para garantizar un funcionamiento seguro. El incumplimiento de estas advertencias puede provocar riesgo de incendio o choque eléctrico.

- Conserve estas instrucciones para consultarlas en el futuro.
- No contiene en su interior piezas que el usuario pueda reparar. No abra la caja ni intente reparar esta luz frontal.
- Nunca lubrique ninguna pieza de esta luz frontal.
- Nunca instale esta luz frontal en otro equipo eléctrico.
- No la exponga a la luz solar directa, llamas abiertas, fuentes de calor, equipos que generen calor o temperaturas ambiente extremas.
- Nunca la sumerja en agua u otros líquidos. Evite derramar líquidos o dejar caer objetos extraños en las aberturas o ventilaciones de la caja de la luz frontal.
- La cubierta resistente al agua debe sellarse correctamente para lograr la protección especificada contra el ingreso de agua y objetos extraños. Procure que el sello no contenga suciedad, aceite, arena u otros materiales que afecten al sellado adecuado. De lo contrario se puede provocar riesgo de incendio o choque eléctrico.
- No abra la cubierta resistente al agua si está húmeda o en un ambiente húmedo. Seque cuidadosamente la luz frontal y el sello alrededor de la cubierta resistente al agua antes de abrirla.
- Cuando la luz frontal esté en uso o cargándose, asegúrese de que haya suficiente espacio para ventilar el calor que se genera al interior de la unidad.
- Utilice una fuente de alimentación o un adaptador de pared con clasificación de seguridad. Nunca emplee una fuente de alimentación o un adaptador de pared que supere el voltaje y la corriente de carga especificados.
- Dirija el cable de alimentación de modo que otros objetos no lo aplasten ni lo pellizquen.

DETALLES DE LAS CARACTERÍSTICAS (FIG. A)

- | | |
|------------------------------------|--------------------------------|
| ① Botón de encendido | ⑥ Cubierta del puerto de carga |
| ② Luz enfocada/rango alto | ⑦ Puerto de carga USB-C |
| ③ Luz de proyección/ rango bajo | ⑧ Palanca de extracción |
| ④ Indicador del nivel de batería | ⑨ Cable de carga USB-C |
| ⑤ Todas las luces encendidas/Boost | ⑩ Imán |

SÍMBOLOS DEL PRODUCTO (FIG. B)

- ⚠ Advertencia o precaución
- ⚡ Riesgo de choque eléctrico
- CE Conformité Européenne. Cumple con las normas del Área Económica Europea
- ♻ WEEE: eliminación de la batería
- BC Cumple con las normas BCS de la Comisión de Energía de California
- ⎓ Corriente directa (CD)
- i Lea las instrucciones
- ♻ Reciclar

MANTENIMIENTO

LIMPIEZA: asegúrese de que la luz frontal esté apagada y límpiela con un paño limpio, seco, que no deje pelusas. **No utilice solventes ni limpiadores abrasivos.**

ALMACENAMIENTO: si la luz frontal no se utilizará por un tiempo prolongado, cárguela a aproximadamente 70 % (roja, amarilla y una verde) antes de guardarla y vuelva a cargarla periódicamente durante el período de almacenamiento para preservar la capacidad de carga de la batería.

GARANTÍA

www.kleintools.com/warranty

ELIMINACIÓN / RECICLAJE

No arroje el equipo ni sus accesorios a la basura. Los elementos se deben desechar correctamente de acuerdo con las regulaciones locales. Para obtener más información, consulte www.epa.gov o www.ecycle.org.

INSTRUCCIONES DE OPERACIÓN

VEA AL DORSO.

SERVICIO AL CLIENTE

KLEIN TOOLS, INC.
450 Bond Street, Lincolnshire, IL 60069
1-877-775-5346
customerservice@kleintools.com
www.kleintools.com

CONTENU

- Lampe frontale rechargeable 56062
- Câble USB-C de 381 mm (15 po)
- Feuillet d'instructions

CARACTÉRISTIQUES GÉNÉRALES

- **Dimensions :** 53,1 mm x 66,0 mm x 36,1 mm
(2,09 po x 2,60 po x 1,42 po)
- **Poids (lampe frontale seulement) :** 71 g (2,50 oz.)
- **Type de pile :** Interne, lithium-ion, 3,7 V/1200 mAh
- **Durée de vie de la pile :** 14 heures en mode éclairage général (faible)
9 heures en mode projecteur à faisceau concentré (élevé)
4 heures en mode éclairage amplifié
- **Lumens :** 300 lumens en mode éclairage amplifié
215 lumens en mode projecteur à faisceau concentré (élevé)
100 lumens en mode éclairage général (faible)
- **Exigences de charge :** Maximum 5 V c.c., minimum 0,5 A
- **Certifications :** CE, REACH, RoHS, BC, NRCAN
- **Température de fonctionnement et de charge :** 0 °C à 45 °C
(32 °F à 113 °F)
- **Température d'entreposage :** -10 °C à 55 °C (14 °F à 131 °F)
- **Protection contre les chutes :** 1,83 m (6 pi)
- **Cote de protection contre les infiltrations :** IP54
- **Angle du cliquet :** 64°

Les caractéristiques techniques peuvent faire l'objet de modifications.

⚠ AVERTISSEMENTS

Veillez lire, comprendre et suivre ces instructions afin de garantir une utilisation sécuritaire de la lampe frontale. Le non-respect de ces avertissements peut causer un risque d'incendie ou de choc électrique.

- Conservez ces instructions à des fins de référence.
- Aucune pièce réparable par l'utilisateur. N'ouvrez pas le boîtier et ne tentez pas de réparer cette lampe frontale.
- Ne lubrifiez jamais une partie quelconque de cette lampe frontale.
- Ne placez jamais cette lampe frontale sur un autre appareil électrique.
- N'exposez pas directement ce produit aux rayons du soleil, à une source de chaleur, à un appareil qui produit de la chaleur ou à une température extrême.
- N'immergez pas ce produit dans l'eau ni dans tout autre liquide. Évitez de renverser des liquides dans les ouvertures du boîtier de cette lampe frontale, et empêchez les corps étrangers d'y tomber.
- Le couvercle étanche doit être adéquatement scellé pour garantir la protection prévue contre les infiltrations d'eau et de corps étrangers. Retirez du joint les saletés, l'huile, le sable ou tout autre matériau qui pourrait nuire à l'étanchéité du couvercle. Autrement, il pourrait y avoir un risque d'incendie ou de choc électrique.
- N'ouvrez pas le couvercle étanche s'il est mouillé ou si vous vous trouvez dans un environnement humide. Laissez sécher complètement la lampe frontale ainsi que le joint entourant le couvercle étanche avant d'ouvrir ce dernier.
- Lorsque la lampe frontale est en cours d'utilisation ou de chargement, assurez-vous qu'il y a assez d'espace autour pour permettre une évacuation de la chaleur produite en interne.
- Utilisez un bloc d'alimentation ou un adaptateur mural avec cote de sécurité. N'utilisez jamais un bloc d'alimentation ou un adaptateur mural qui excède la tension de charge et l'intensité de courant électrique indiquées.
- Installez le câble d'alimentation électrique de manière à éviter qu'on le piétine ou qu'il soit pincé par des objets.

CARACTÉRISTIQUES DÉTAILLÉES (FIG. A)

- | | |
|---|--------------------------------|
| ① Bouton de mise en marche | ⑥ Capuchon du port de recharge |
| ② Projecteur à faisceau concentré (élevé) | ⑦ Port de recharge USB-C |
| ③ Éclairage général (faible) | ⑧ Levier de retrait |
| ④ Indicateur de charge de la pile | ⑨ Câble de recharge USB-C |
| ⑤ Éclairage amplifié | ⑩ Aimant |

SYMBOLES SUR LE PRODUIT (FIG. B)

- ⚠ Avertissement ou mise en garde
- ⚡ Risque de choc électrique
- CE Conformité européenne. Conforme aux directives de l'Espace économique européen
- ♻ DEEE – mise au rebut de la pile
- BC Conforme à la réglementation de la California Energy Commission relativement aux systèmes de recharge de piles (BCS)
- ⎓ Courant continu (c.c.)
- i Lire les instructions
- ♻ Recycler

ENTRETIEN

NETTOYAGE : Assurez-vous que la lampe frontale est éteinte, puis essuyez-la à l'aide d'un linge non pelucheux propre. **N'utilisez pas de nettoyant abrasif ou de solvant.**

ENTREPOSAGE : Si la lampe frontale doit rester inutilisée pendant une longue période de temps, chargez-la à environ 70 % de sa capacité (témoins rouge et jaune et un témoin vert) avant de l'entreposer. Rechargez-la ensuite régulièrement afin de maintenir la capacité de charge de la pile.

GARANTIE

www.kleintools.com/warranty

MISE AU REBUT/RECYCLAGE

Ne mettez pas l'appareil et ses accessoires au rebut. Ces articles doivent être éliminés conformément aux règlements locaux. Pour de plus amples renseignements, consultez les sites www.epa.gov ou www.ecycle.org.

INSTRUCTIONS D'UTILISATION

CONSULTEZ LE VERSO DE CE FEUILLET

SERVICE À LA CLIENTÈLE

KLEIN TOOLS, INC.
450 Bond Street, Lincolnshire, IL 60069
1 877 775-5346
customerservice@kleintools.com
www.kleintools.com

Rechargeable Headlamp / Worklight – Instructions
Luz frontal recargable / luz de trabajo – Instrucciones
Lampe frontale rechargeable/de travail – Instructions



FIG. A FRONT / FRENTE / AVANT

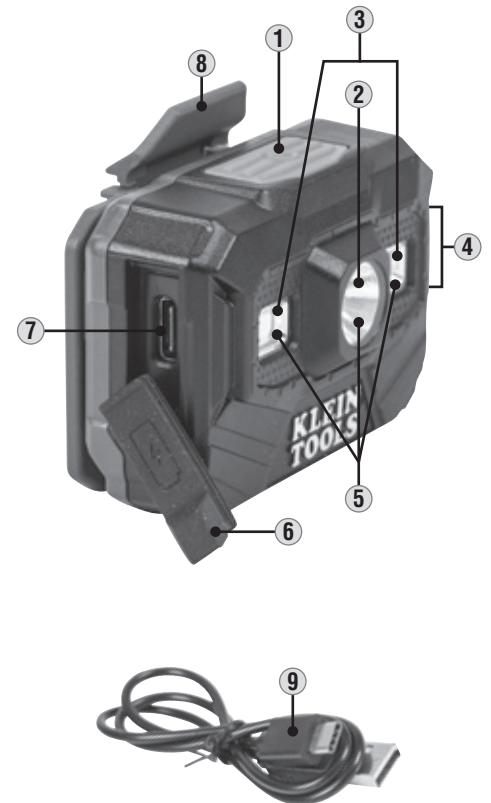


FIG. B BACK / PARTE POSTERIOR / ARRIÈRE



ENGLISH
OPERATING INSTRUCTIONS

CHARGING BATTERY

⚠ *Fully charge headlamp before use. First-time charge should be at least 6 hours.*

Connect USB-C cable connection to headlamp, plug the other end of cable into USB port (2.0 or higher), or AC adapter (not included). USB adapter/power supply should not exceed the specified charging voltage and current (Max. 5.0V DC, min. 0.5A). Normal charging time is approximately 6 hours.

BATTERY LEVEL INDICATOR ②:

Press and hold the power button ① to check battery level:

- Four lights on (red, yellow, green, green), unit has 80% to 100% battery charge
- Three lights on (red, yellow, green), unit has 55% to 79% battery charge
- Two lights on (red, yellow), unit has 30% to 54% battery charge
- One light on (red), unit has 20% to 29% battery charge
- Flashing (red) battery indicator, less than 20% battery charge
- Headlamp blinking 5 times while on High or Low, less than 20% battery charge remains.
- No LED lights, battery is fully discharged. Must leave unit plugged in to charge for a minimum of 6 hours. If the unit is fully discharged, the battery indicator may not light up immediately when charge adapter is inserted.

ON/OFF:

Pressing the power button ① will show battery level, releasing the button will turn on the light:

- Press and release the power button once to turn the Spotlight/High ② on
- Within 5 seconds of previous press, press and release the power button to turn the headlamp to Floodlight/Low ③mode (the spotlight will turn off)
- Within 5 seconds of previous press, press and release the power button to turn the headlamp to All-On/Boost ⑤mode (all LEDs illuminated).
- Press and release the power button a fourth time to turn the unit off.
- If the unit is on in any mode (Spotlight/High, Floodlight/Low, All-on/Boost) for more than 5 seconds, the next button press and release will turn the unit off.

REMOVAL AND REINSERTION OF THE HEADLAMP ONTO THE HARDHAT:

The headlamp can be removed for charging or to be used as a hands-free, magnetic worklight:

- Pull the lever ⑧ above the headlamp toward the power button and lift the headlamp from the hardhat
- To reinsert the headlamp, align the slot on the back of the headlamp with the slot on the hardhat and push the headlamp down until it clicks in place
- The magnet on the back of the headlamp can be attached to any ferrous surface and used as a hands-free worklight.

ESPAÑOL
INSTRUCCIONES DE OPERACIÓN

CARGAR LA BATERÍA

⚠ *Cargue la luz frontal completamente antes de usarla. La primera carga debe ser de al menos 6 horas.*

Enchufe el conector de cable USB-C a la luz frontal, enchufe el otro extremo del cable a un puerto USB (2.0 o superior), o al adaptador de CA (no incluido). El adaptador/fuente de alimentación USB no debe superar el voltaje ni la corriente de carga especificados (5,0 V de CD como máximo, 0,5 A como mínimo). El tiempo de carga normal es de aproximadamente 6 horas.

INDICADOR DE NIVEL DE BATERÍA ②:

Mantenga presionado el botón de encendido ① para comprobar el nivel de la batería:

- Si se encienden cuatro luces (color rojo, amarillo, verde y verde), la batería de la unidad está cargada entre el 80 % y 100 %.
- Si se encienden tres luces (color rojo, amarillo y verde), la batería de la unidad está cargada entre el 55 % y 79 %.
- Si se encienden dos luces (color rojo y amarillo), la batería de la unidad está cargada entre el 30 % y 54 %.
- Si se enciende una luz (color rojo), la batería de la unidad está cargada entre el 20 % y 29 %.
- Si el indicador de batería parpadea (color rojo), la carga de la batería es menos del 20 %.
- Si la luz frontal parpadea 5 veces mientras está en modo alto o bajo, la batería tienen menos de 20 % de carga restante.
- Si no se enciende ninguna luz LED, la batería está completamente descargada. Debe dejar la unidad enchufada para cargarla durante un mínimo de 6 horas. Si la unidad está completamente descargada, el indicador de batería no se encenderá inmediatamente cuando el adaptador de carga esté insertado.

ENCENDIDO/APAGADO:

Al presionar el botón de encendido ① , visualizará el nivel de batería; al soltar el botón, se encenderá la luz:

- Presione y suelte el botón de encendido una vez para encender la luz enfocada/rango alto ③.
- Cinco segundos después de presionar el botón, vuelva a presionar y soltar el botón de encendido para cambiar la luz frontal al modo luz de proyección/rango bajo ④ (la luz enfocada se apagará).
- Cinco segundos después de presionar el botón, vuelva a presionar y soltar el botón de encendido para cambiar la luz frontal al modo todas las luces encendidas/Boost ⑤ (todas las luces LED se encenderán).
- Presione y suelte el botón de encendido una cuarta vez para apagar la unidad.
- Si la unidad está en cualquier modo (luz enfocada/rango alto, luz de proyección/rango bajo, todas las luces encendidas/Boost) durante más de 5 segundos, la próxima vez que presione y suelte el botón, se apagará la unidad.

RETIRO Y REINSTALACIÓN DE LA LUZ FRONTAL EN EL CASCO DE SEGURIDAD TIPO CACHUCHA:

La luz frontal puede retirarse para cargarla o se puede usar como una luz de trabajo magnética de manos libres:

- Tire de la palanca ⑧ por encima de la luz frontal hacia el botón de encendido y levante la luz frontal del casco de seguridad tipo cachucha.
- Para reinstalar la luz frontal, alinee la ranura de la parte posterior de la luz frontal con la ranura en el casco de seguridad tipo cachucha y presione la luz frontal hacia abajo hasta que se trabe en su lugar.
- El imán de la parte posterior de la luz frontal se puede adherir a cualquier superficie ferrosa y se puede usar como una luz de trabajo de manos libres.

FRANÇAIS
INSTRUCTIONS D'UTILISATION

CHARGEMENT DE LA PILE

⚠ *Chargez complètement la lampe frontale avant la première utilisation. La première charge prend un minimum de 6 heures.*

Connectez le câble USB-C à la lampe frontale, puis branchez l'autre extrémité du câble à un port USB (version 2.0 ou ultérieure) ou à un adaptateur à c.a. (non compris). L'adaptateur USB ou le bloc d'alimentation ne doit pas excéder la tension de charge et l'intensité de courant électrique indiquées (max. 5,0 V c.c et min. 0,5 A). Le temps de charge normal est d'environ 6 heures.

INDICATEUR DE CHARGE DE LA PILE ② :

Appuyez sur le bouton de mise sous tension ① et tenez-le enfoncé pour vérifier le niveau de charge de la pile :

- Si quatre témoins s'allument (rouge, jaune, vert et vert), la charge de la pile se situe entre 80 % et 100 % de sa capacité.
- Si trois témoins s'allument (rouge, jaune et vert), la charge de la pile se situe entre 55 % et 79 % de sa capacité.
- Si deux témoins s'allument (rouge et jaune), la charge de la pile se situe entre 30 % et 54 % de sa capacité.
- Si un seul témoin s'allume (rouge), la charge de la pile se situe entre 20 % et 29 % de sa capacité.
- Si l'indicateur de charge de la pile (rouge) clignote, la charge de la pile est inférieure à 20 % de sa capacité.
- Si la lampe clignote 5 fois en mode élevé ou faible, la charge de la pile est inférieure à 20 % de sa capacité.
- Si tous les témoins à DEL sont éteints, la pile est complètement déchargée. Dans ce cas, branchez l'appareil durant au moins 6 heures. Si l'appareil est complètement déchargé, il se peut que l'indicateur de charge de la pile ne s'illumine pas lorsque vous branchez l'appareil à l'adaptateur de chargement.

MARCHE/ARRÊT :

Appuyez sur le bouton de mise sous tension ① pour connaître le niveau de charge de la pile et relâchez-le pour allumer la lampe :

- Appuyez sur le bouton de mise sous tension et relâchez-le une fois pour activer le mode projecteur à faisceau concentré (élevé) ③.
- Dans les 5 secondes suivantes, appuyez de nouveau sur le bouton de mise sous tension et relâchez-le pour activer le mode éclairage général ④ (le projecteur s'éteindra).
- Dans les 5 secondes suivantes, appuyez de nouveau sur le bouton de mise sous tension et relâchez-le pour activer le mode éclairage amplifié ⑤ (toutes les DEL s'allumeront).
- Appuyez sur le bouton de mise sous tension et relâchez-le une quatrième fois pour éteindre la lampe.
- Si la lampe frontale est allumée depuis plus de 5 secondes, vous n'avez qu'à appuyer sur le bouton et à le relâcher pour éteindre la lampe, peu importe le mode (élevé, faible ou éclairage amplifié).

RETRAIT ET RÉINSERTION DE LA LAMPE FRONTALE DANS LE CASQUE DE CHANTIER :

Vous pouvez retirer la lampe frontale pour la recharger ou pour l'utiliser comme lampe de travail magnétique mains libres :

- Tirez sur le levier de retrait ⑧ au-dessus de la lampe frontale, près du bouton de mise sous tension, puis retirez la lampe du casque de chantier.
- Pour réinsérer la lampe frontale, alignez la fente derrière la lampe et la fente sur le casque, puis appuyez sur la lampe jusqu'à ce qu'un « clic » se fasse entendre.
- L'aimant situé à l'arrière de la lampe frontale permet de la fixer à n'importe quelle surface ferreuse pour l'utiliser comme lampe de travail mains libres.