

HOFT

ACCESSORIES | ACCESORIOS



INSTRUCTIONS

HOFT USA inc. is NOT responsible for any loss or damage cause by wrongful installation and/or usage of these accessories. In the case that HOFT could be held liable, the aggregate liability of the HOFT company shall be limited to the retail purchase price of this product.

HOFT USA inc. NO se hará responsable por cualquier pérdida o daño causado por la instalación o uso incorrecto de estos accesorios. En el supuesto de que HOFT pudiera ser considerada responsable, la responsabilidad total de la empresa HOFT se limitará al precio de venta al público de estos productos.



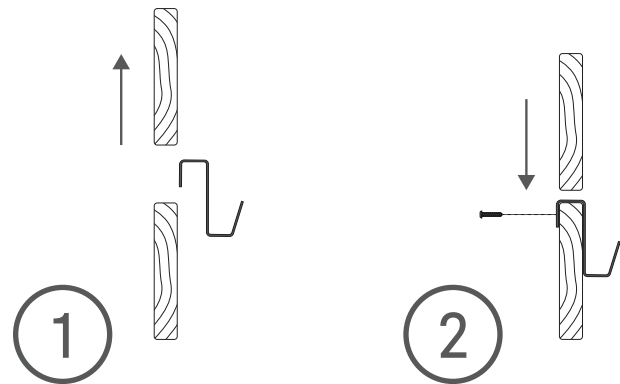
For more information & ideas

Para más información e ideas

www.hoftsolutions.com
info@hoftsolutions.com / 1-844-826-6393

Hooks

Ganchos



Insert hooks between boards.

Hooks are snug fit when used with 5/4" board.

Screws hooks using holes in the back if you used thinner board.

Use them for towels, BBQ accessories, framed artwork...

Inserte los ganchos entre las tablas.

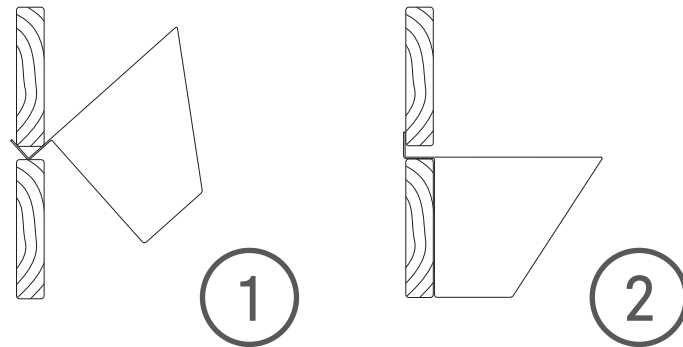
Para tablas de 27 mm, insértelos a presión.

Para tablas más estrechas, atorníllelos por detrás.

Utilícelos para colgar toallas, accesorios de la asadora, cuadros decorativos...

Planters

Jardineras



Insert planters between boards.

Spacing Between boards must not exceed 1/2".

Create your own set-up of planters.

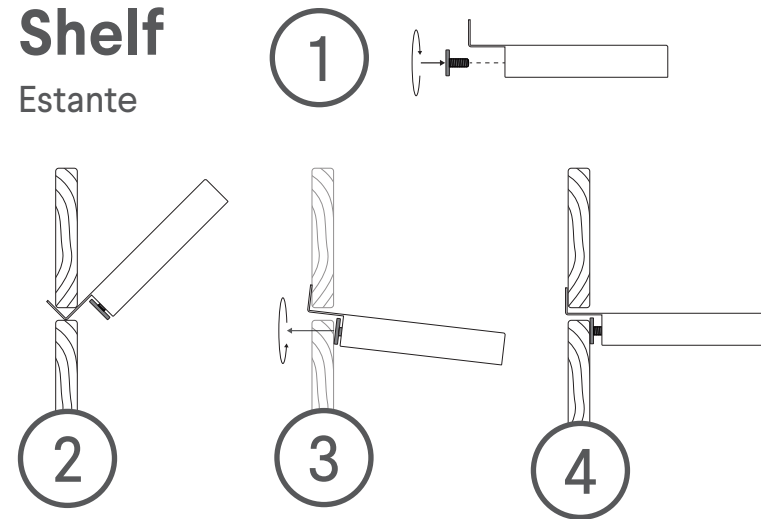
Inserte las jardineras entre las tablas.

El espacio entre las tablas no debe superar 13 mm.

Disponga las jardineras a su gusto.

Shelf

Estante



Insert shelf between boards.

Spacing between boards must not exceed 1/2".

Level shelf using adjustment screws.

Inserte el estante entre las tablas.

El espacio entre las tablas no debe superar 13 mm.

Nivele el estante con los tornillos de ajuste.