

Technical Specifications **Model 21**
 Especificaciones Técnicas **Modelo 21**

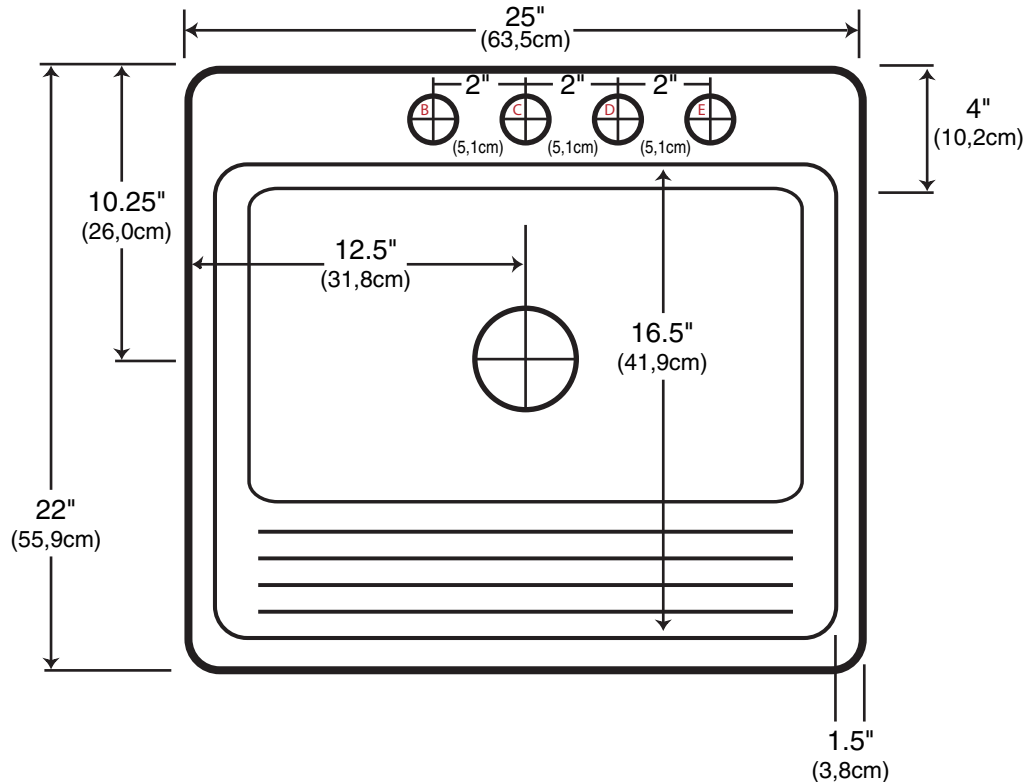
KENSINGTON

LAUNDRY SINK

FREGADERO para LAVADERO o USOS MÚLTIPLES

25" x 22" x 12" deep

(63,5cm) x (55,9cm) x (30,5cm) de Profundidad



4 faucet holes.

4 orificios para grifos.

CUTOUT DIMENSIONS

23" x 20" with 1" radius corners

DIMENSIONES de RECORTE

58,4cm x 50,8cm con esquinas de redondeadas de 2,5cm

CERTIFIED BY

The National Association of Home Builders' Research Center
The Canadian Standards Association (CSA)

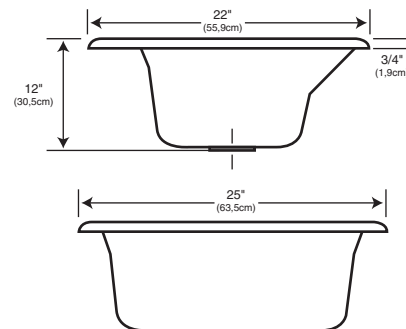
CERTIFICADO POR

el Centro de Investigación de la Asociación Nacional de Constructores de Viviendas
 la Asociación Canadiense de Estándares (CSA)

MEETS OR EXCEEDS

COINCIDE o SUPERA
ANSI Z 124.6 - 1990
ANSI Z 124.1 - 1995
ASTM D2565-85

All designs and specifications subject to change without notice.
 All dimensions are $\pm .1/4"$. Faucet and drain not included.
 Todos los diseños y especificaciones están sujetos a cambios sin previo aviso.
 Todas las dimensiones tienen un tolerancia de $\pm 0,6cm$. No se incluyen ni el grifo ni el drenaje.



THERMOCAST®

(A DIVISION OF INTERNATIONAL THERMOCAST CORPORATION)

(UNA DIVISIÓN DE INTERNATIONAL THERMOCAST CORPORATION)

308 Bell Park Drive • Woodstock, Georgia U.S.A.