

FLAT CORNER BRACES

Soportes Planos de Esquina



Ideal reinforcement for flat surface right angle corner joints. Perfect for use with wood.

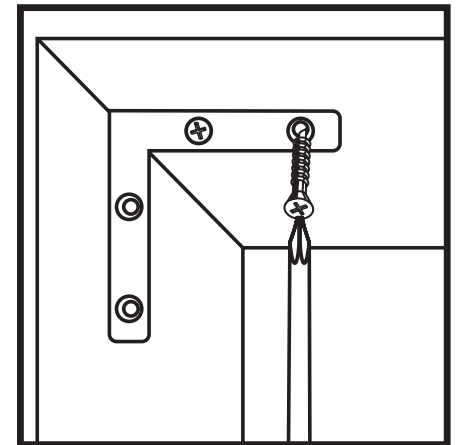
INSTRUCTIONS:

1. Mark screw locations at desire positions and drill 5/64 in pilot holes angled away from joint.
2. Secure corner brace with screws.

Refuerzo ideal para las uniones de esquina perpendiculares de superficies planas. Perfecto para usar con madera.

INSTRUCCIONES:

1. Marca la posición de los tornillos y taladra orificios piloto de 5/64 plg (2,0 mm) que estén inclinados alejándose de la unión.
2. Asegura el soporte de esquina con los tornillos.



Recycle
Recicla

MADE IN CHINA **HECHO EN CHINA**
DISTRIBUTED BY **DISTRIBUIDO POR:**
HOME DEPOT 2455 PACES FERRY RD.,
N.W.
ATLANTA, GA 30339 HO-
MEDEPOT.COM



WARNING:
WEAR SAFETY GOGGLES
USER AND BYSTANDER

ADVERTENCIA:
EL USUARIO Y PERSONAS
EN LAS CERCANÍAS
DEBEN USAR GAFAS DE
SEGURIDAD

WARNING: This product contains chemicals known to the State of California to cause cancer and birth defects or other reproductive harm.

ADVERTENCIA: Este producto contiene químicos que el estado de California reconoce como causantes de cáncer, malformaciones congénitas y otros daños al sistema reproductor.