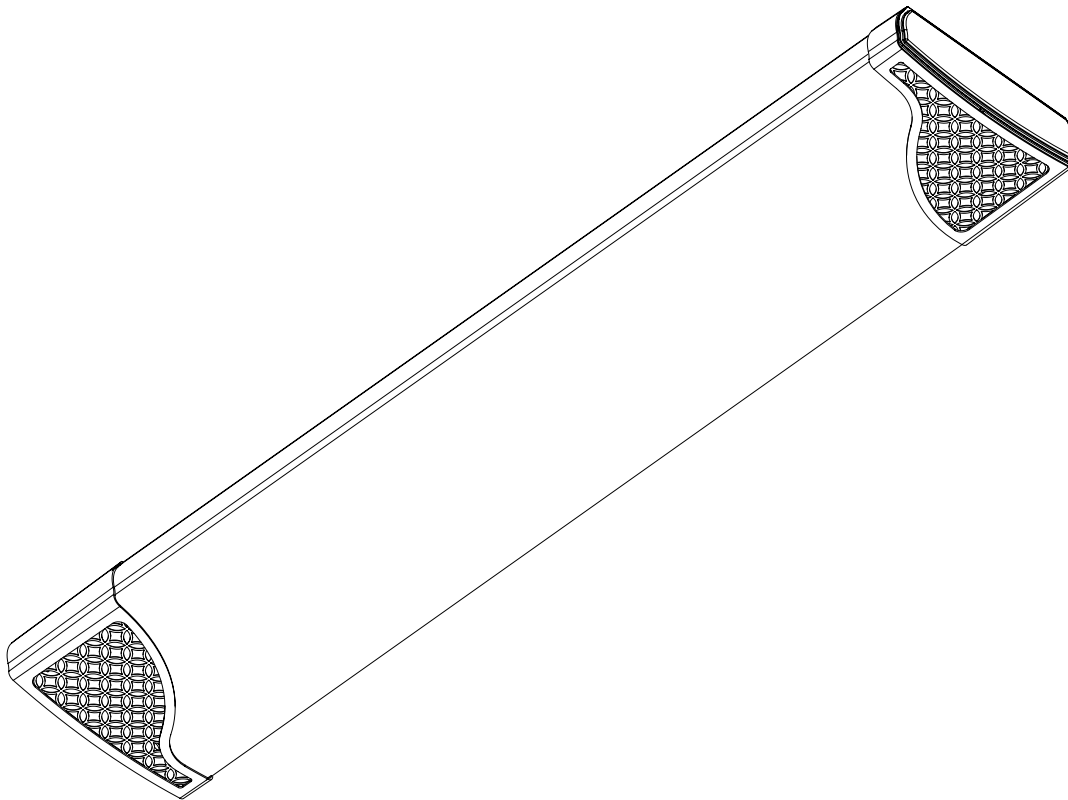


USE AND CARE GUIDE

4 FT VICTORIA SERIES COLOR SELECTABLE LED LINEAR DECORATIVE CEILING LIGHT



Questions, problems, missing parts? Before returning to the store,
call Commercial Electric Customer Service
8 a.m. - 7 p.m., EST, Monday – Friday, 9 a.m. – 6 p.m., EST, Saturday

1-877-527-0313

HOMEDEPOT.COM



THANK YOU

We appreciate the trust and confidence you have placed in Commercial Electric through the purchase of this ceiling light. We strive to continually create quality products designed to enhance your home. Visit us online to see our full line of products available for your home improvement needs. Thank you for choosing Commercial Electric !

Table of Contents

Table of Contents 2
Safety Information 2
Warranty 3
 What is Covered..... 3
 What is not Covered..... 3
Pre-Installation..... 3
 Planning Installation 3
 Tools Required 3

Hardware Included..... 4
 Package Contents 4
3 Light Setting Slide Switch..... 4
Installation 5
Maintenance 8
Troubleshooting 8


Safety Information


WARNINGS AND CAUTIONS


Read the entire installation procedure before you begin and save instructions for future reference.


- Do not look directly at LEDs for extended period of time.
- For INDOOR use only.
- For electrical requirements, see fixture. Minimum 90°C supply conductors.


 **DANGER:** Do not leave bare wires exposed.


 **WARNING:** Shut off power at the circuit breaker or fuse panel before removing the old fixture or installing a new one.

 **CAUTION:** If unsure if the electrical box is properly grounded, or the box is plastic and has no ground wire, or are unfamiliar with the methods of properly grounding fixture, consult a qualified electrician.

 **NOTE:** THIS FIXTURE IS DIMMABLE BY SPECIFIC FORWARD PHASE ELECTRONIC (TRIAC) DIMMERS. Dimmers tested to be compatible with this fixture are the Lutron: Skylark® SCL-153P*, Diva® DVCL-153P*, Maestro® MACL-153M*, Toggler® TGCL-153P*, Lumea® LECL-153P*, Caseta® PD-6WCL*, Eaton Halo® SAL06P*. (This list of dimmers does not imply any guarantee or warranty of compatibility with a particular application. Dimmers not listed do not imply non-compatibility.)

 **NOTE:** This device complies with Part 15 of the FCC rules. Operation is subject to the following two conditions: (1) This device may not cause harmful interference, and (2) this device must accept any interference received, including interference that may cause undesired operation.

 **WARNING:** Changes or modifications to this unit not expressly approved by the party responsible for compliance could void the user's authority to operate the equipment.

 **NOTE:** This equipment has been tested and found to comply with the limits for a Class B digital device, pursuant to Part 15 of the FCC rules. These limits are designed to provide reasonable protection against harmful interference in a residential installation. This equipment generates, uses and can radiate radio frequency energy and, if not installed and used in accordance with the instructions, may cause harmful interference to radio communications. However, there is no guarantee that the interference will not occur in a particular installation. If this equipment does cause harmful interference to radio or television reception, which can be determined by turning the equipment off and on, the user is encouraged to try to correct the interference by one or more of the following measures: 1) Reorient or relocate the receiving antenna. 2) Increase the separation between the equipment and receiver. 3) Connect the equipment into an outlet on a circuit different from that of the receiver. 4) Consult the dealer or an experienced radio/TV technician for help.

FCC responsible party name : Good Earth Lighting, Inc.

Address: 1400 E Business Center Drive, STE 108, Mount Prospect IL 60056, USA

Telephone number: 1-800-291-8838

Warranty

5 YEAR LIMITED WARRANTY

WHAT IS COVERED

The manufacturer warrants this lighting fixture to be free from defects in materials and workmanship for a period of five (5) years from date of purchase. This warranty applies only to the original consumer purchaser and only to products used in normal use and service. If this product is found to be defective, the manufacturer's only obligation, and your exclusive remedy, is the repair or replacement of the product at the manufacturer's discretion, provided that the product has not been damaged through misuse, abuse, accident, modifications, alterations, neglect or mishandling.

WHAT IS NOT COVERED

This warranty shall not apply to any product that is found to have been improperly installed, set-up, or used in any way not in accordance with the instructions supplied with the product. This warranty shall not apply to a failure of the product as a result of an accident, misuse, abuse, negligence, alteration, or faulty installation, or any other failure not relating to faulty material or workmanship. This warranty shall not apply to the finish on any portion of the product, such as surface and/or weathering, as this is considered normal wear and tear.

The manufacturer does not warrant and specially disclaims any warranty, whether expressed or implied, of fitness for a particular purpose, other than the warranty contained herein. The manufacturer specifically disclaims any liability and shall not be liable for any consequential or incidental loss or damage, including but not limited to any labor/expense costs involved in the replacement or repair of said product.

Contact the Customer Service Team at 1-877-527-0313 or visit www.HomeDepot.com.

Pre-Installation

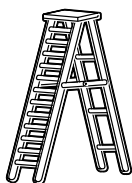
PLANNING INSTALLATION

Before beginning assembly, installation or operation of product, make sure all parts are present. Compare parts with the Hardware Included and Package Contents lists. If any part is missing or damaged, do not attempt to assemble, install or operate the product. Contact customer service for replacement parts.



NOTE: Keep your receipt and these instructions for proof of purchase.

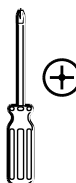
TOOLS REQUIRED



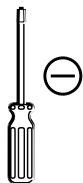
Ladder



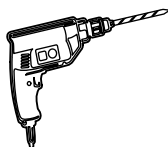
Safety goggles



Phillips
screwdriver



Flathead
screwdriver



Power drill with
drill bits




Wrench

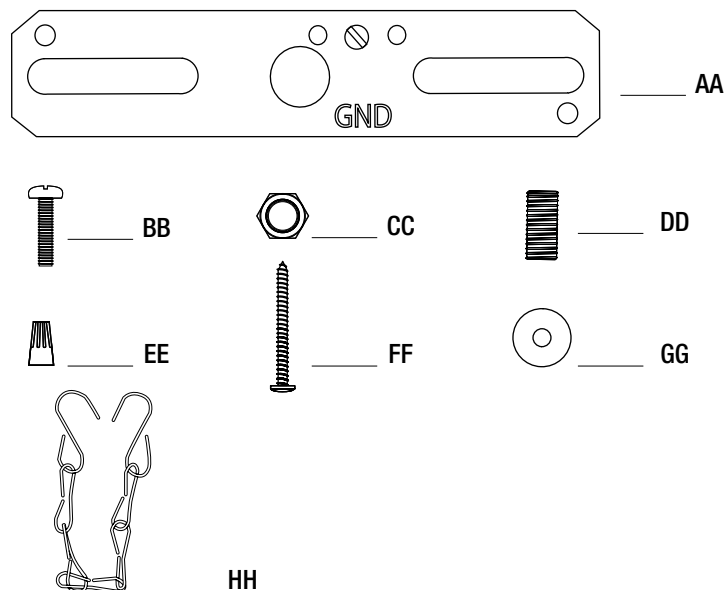
Pre-Installation (continued)

HARDWARE INCLUDED

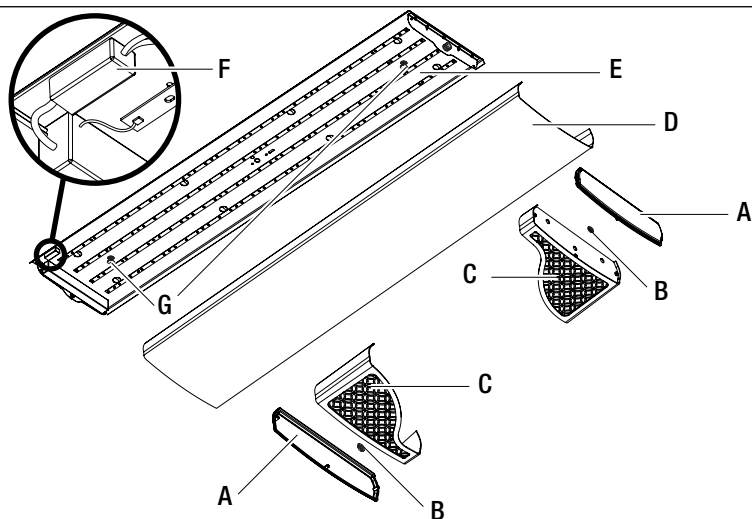
Hardware Kit: ZH-LF1238-F01

 **NOTE:** Hardware not shown to actual size.

Part	Description	Quantity
AA	Mounting bracket	1
BB	Box screw	2
CC	Hex nut	2
DD	Threaded tube	1
EE	Wire nut	3
FF	Wood screw	2
GG	Washer	2
HH	Support chain	1



PACKAGE CONTENTS

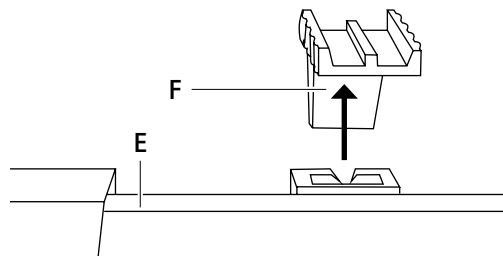
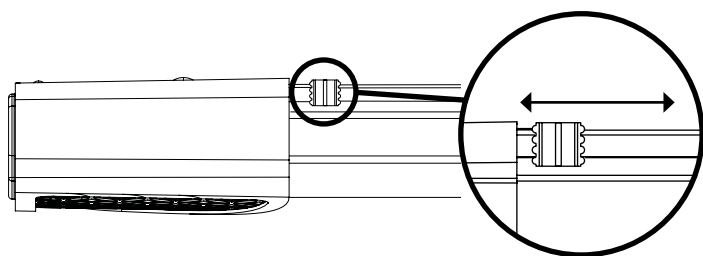


Part	Description	Quantity
A	End cap cover	2
B	Hex nut	2
C	End cap	2
D	Diffuser	1
E	Fixture pan	1
F	Slide switch	1
G	Pre-installed anchor	2

3-Light Setting Slide Switch

- Slide switch (F) that allows the color temperature of the light to be adjusted between three values: Warm White: 3000°K, Bright White: 4000°K, Daylight: 5000°K

- To remove the slide switch (F) from view, pull the switch out from the slot connected to the fixture pan (E).



Installation

1 Getting started

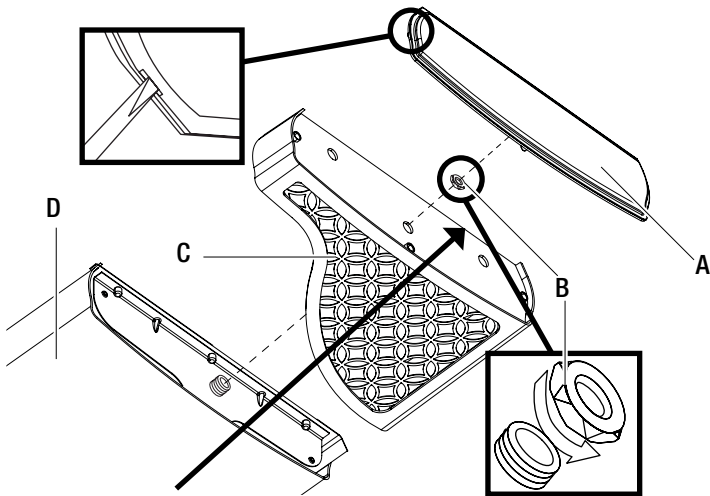


DANGER: Turn the power off at the breaker/fuse box. Turn the wall switch to the junction box off.

- Using a flat head screwdriver, insert into the open slot at the end of the endcap (C) and pry open the cover (A). Remove the hex nut (B) in the center of the endcap (C) and slide off the endcap (C) from the diffuser (D).

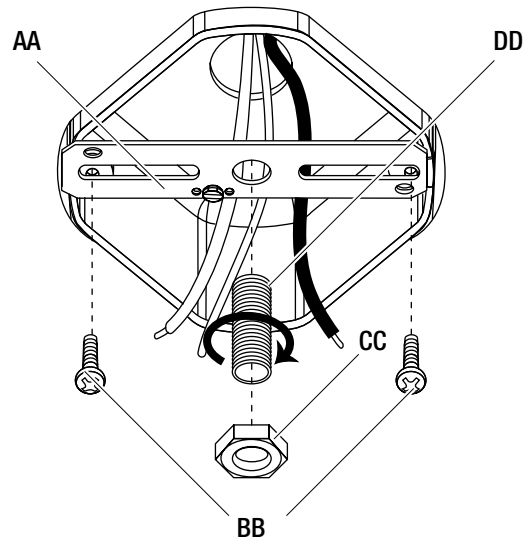


NOTE: Only one endcap needs to be removed for installation. Remove the diffuser from the fixture pan.



2 Attach the mounting bracket to the electrical box

- Screw the threaded tube (DD) into the threaded hole in the center of the mounting bracket (AA). The threaded tube (DD) must extend 1/2 in. below the ceiling line for the fixture pan to be attached. Attach the hex nut (CC) and tighten it into place with a wrench to keep the threaded tube locked in place. Pull the supply wires out of the electrical box. Using the included box screws (BB), secure the mounting bracket (AA) to the electrical box.

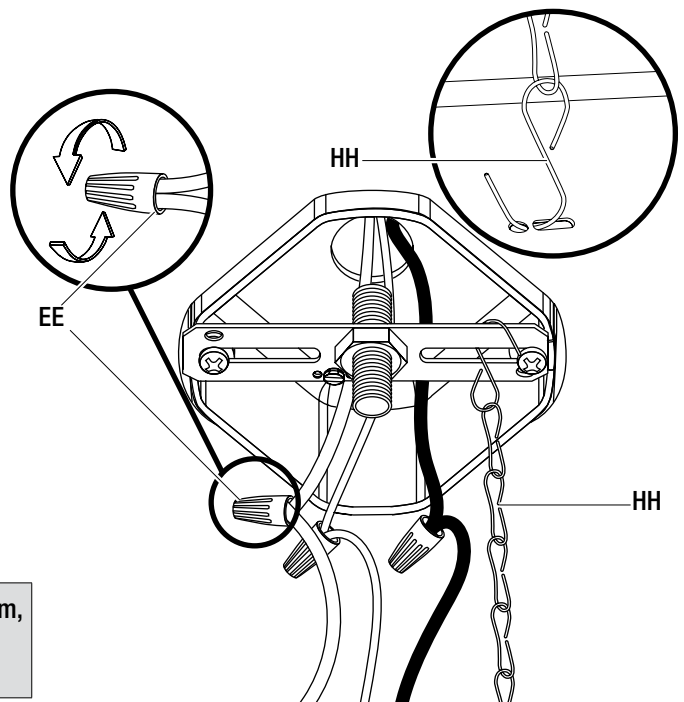


3 Make the electrical connections

- Pull the fixture wires through the hole near the center of the fixture pan (E) to backside of the fixture.
- Using the support chain (HH), connect one end to the back of the fixture pan (E) near the center in the specially designed slots. Hook other end of the support chain (HH) to the electrical box to temporarily hold the fixture for wiring.
- The fixture must be properly grounded. Connect the fixture ground wire to the ground wire in the electrical box using the wire nuts (EE). The ground wires can be either green or bare copper.
- Insert the black supply lead into the connector on the black fixture wires and the white supply lead into the connector on the white fixture wires using wire nuts (EE). Push the connections and excess wires into electrical box.



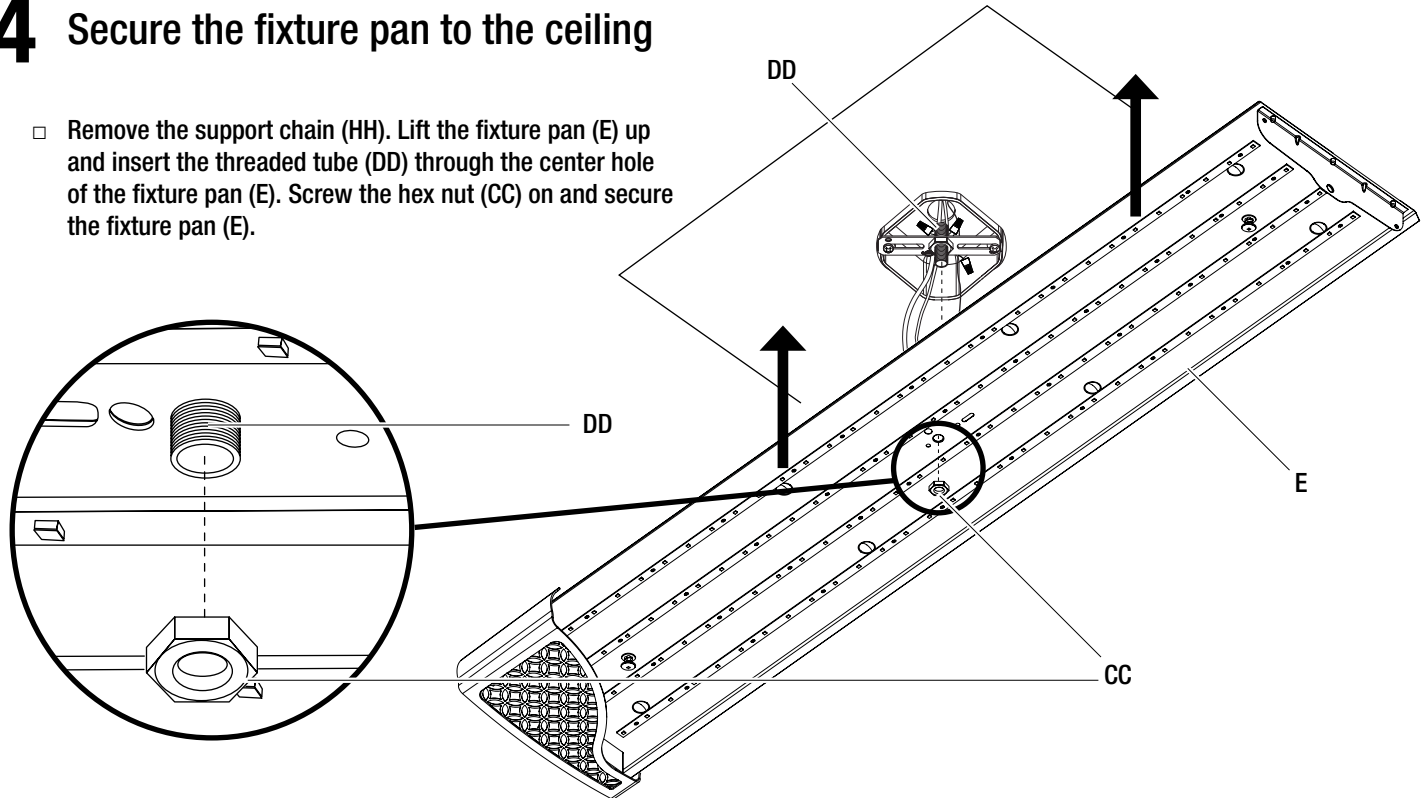
NOTE: If the metal junction box is used as the grounded system, attach the ground wire from the back of the fixture pan to the green ground screw.



Installation (continued)

4 Secure the fixture pan to the ceiling

- Remove the support chain (HH). Lift the fixture pan (E) up and insert the threaded tube (DD) through the center hole of the fixture pan (E). Screw the hex nut (CC) on and secure the fixture pan (E).

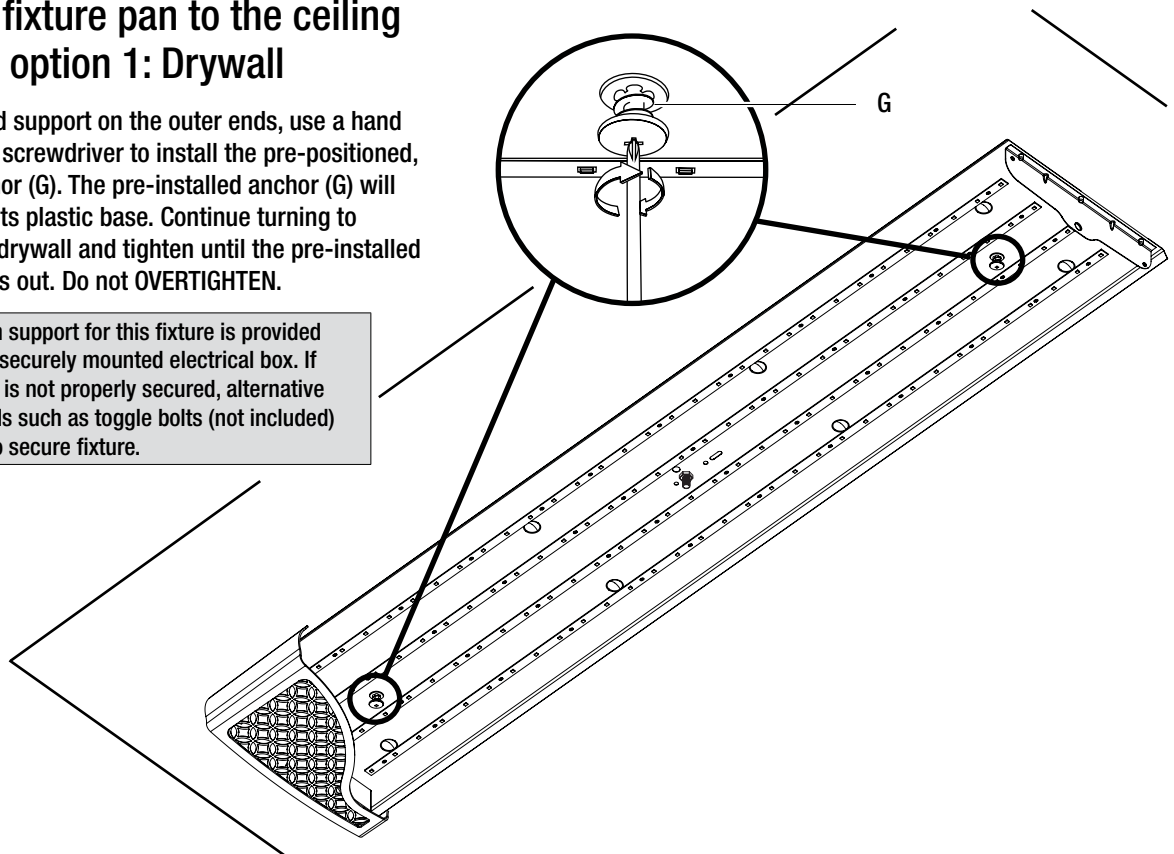


5 Secure the fixture pan to the ceiling (continued) option 1: Drywall

- Drywall: For added support on the outer ends, use a hand held phillips head screwdriver to install the pre-positioned, pre-installed anchor (G). The pre-installed anchor (G) will break away from its plastic base. Continue turning to puncture into the drywall and tighten until the pre-installed anchor (G) bottoms out. Do not OVERTIGHTEN.



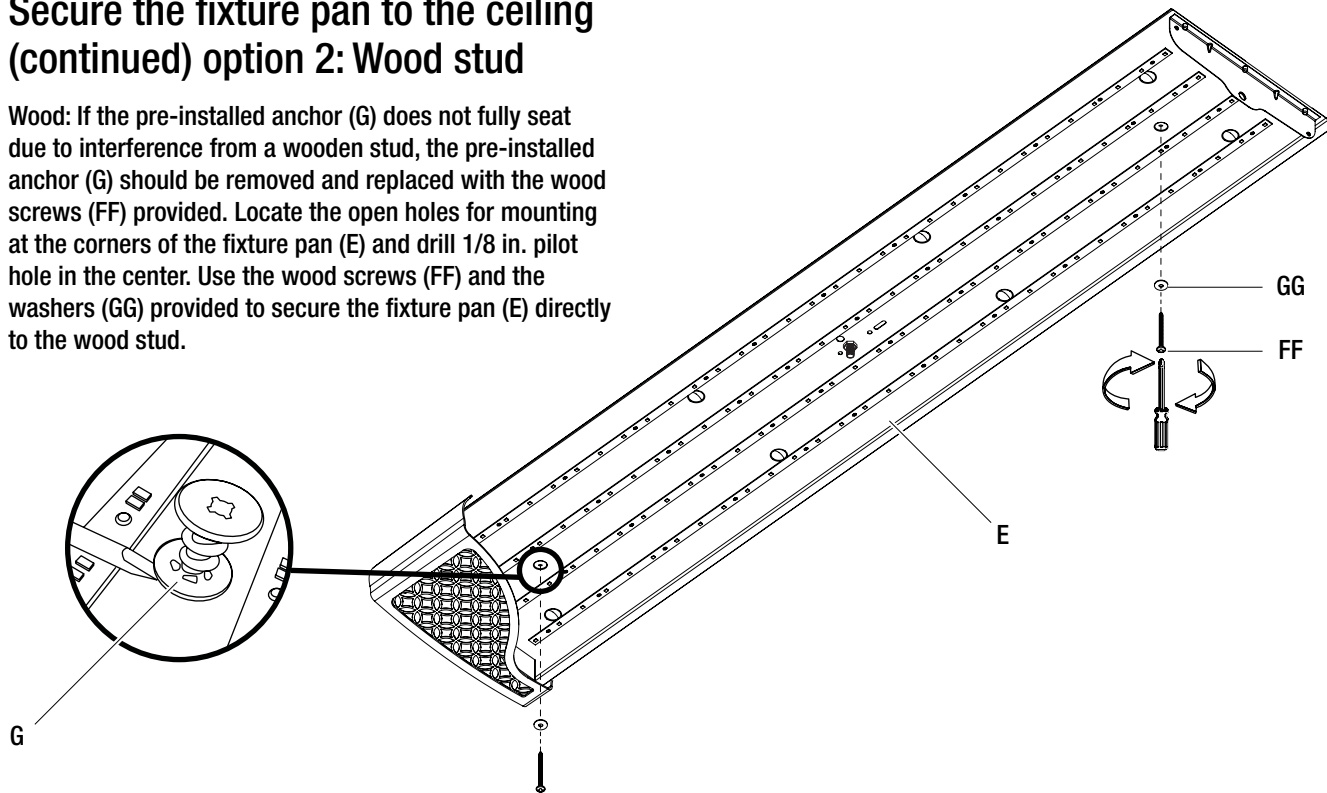
NOTE: The main support for this fixture is provided by attaching to a securely mounted electrical box. If the electrical box is not properly secured, alternative mounting methods such as toggle bolts (not included) should be used to secure fixture.



Installation (continued)

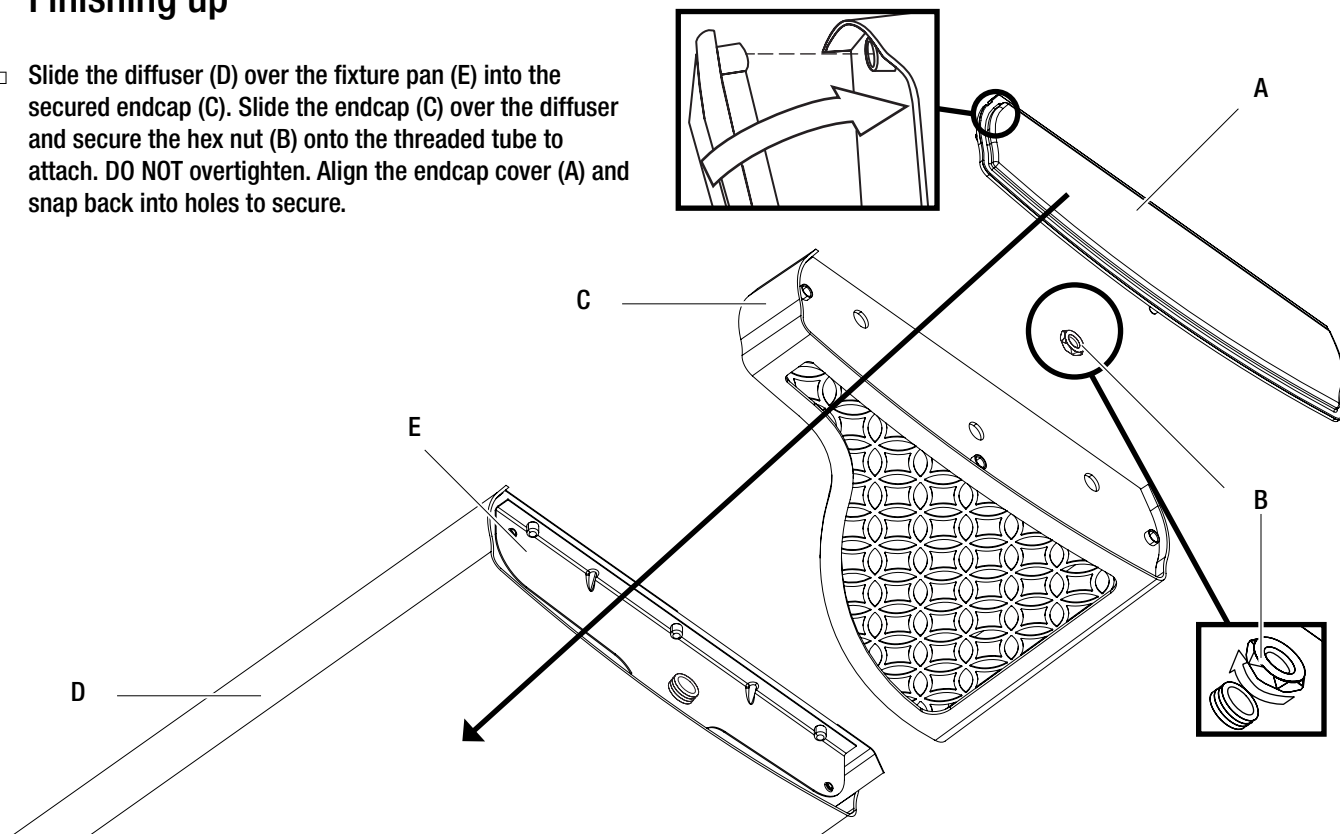
6 Secure the fixture pan to the ceiling (continued) option 2: Wood stud

- Wood: If the pre-installed anchor (G) does not fully seat due to interference from a wooden stud, the pre-installed anchor (G) should be removed and replaced with the wood screws (FF) provided. Locate the open holes for mounting at the corners of the fixture pan (E) and drill 1/8 in. pilot hole in the center. Use the wood screws (FF) and the washers (GG) provided to secure the fixture pan (E) directly to the wood stud.



7 Finishing up

- Slide the diffuser (D) over the fixture pan (E) into the secured endcap (C). Slide the endcap (C) over the diffuser and secure the hex nut (B) onto the threaded tube to attach. DO NOT overtighten. Align the endcap cover (A) and snap back into holes to secure.



Maintenance

Periodically clean the fixture and diffuser using a mild, non-abrasive cleaner and soft cloth. When cleaning the fixture, make sure the power is turned off. Do not spray cleaner directly onto any part of the fixture or LEDs.

Troubleshooting

Problem	Cause	Solution
The fixture does not light.	<ul style="list-style-type: none"><input type="checkbox"/> The power is off.<input type="checkbox"/> The connections are loose.<input type="checkbox"/> The wall switch is bad.	<ul style="list-style-type: none"><input type="checkbox"/> Check if the power supply is on.<input type="checkbox"/> Check the wire nut connection.<input type="checkbox"/> Test or replace the switch.
The fuse blows or circuit breaker trips when the light is turned on.	<ul style="list-style-type: none"><input type="checkbox"/> Discontinue use.<input type="checkbox"/> The wrong connection is being used.<input type="checkbox"/> There is an electrical short.	<ul style="list-style-type: none"><input type="checkbox"/> Call customer service.<input type="checkbox"/> Check all connections.



Questions, problems, missing parts? Before returning to the store,
call Commercial Electric Customer Service
8 a.m. – 7 p.m., EST, Monday – Friday, 9 a.m. – 6 p.m., EST, Saturday

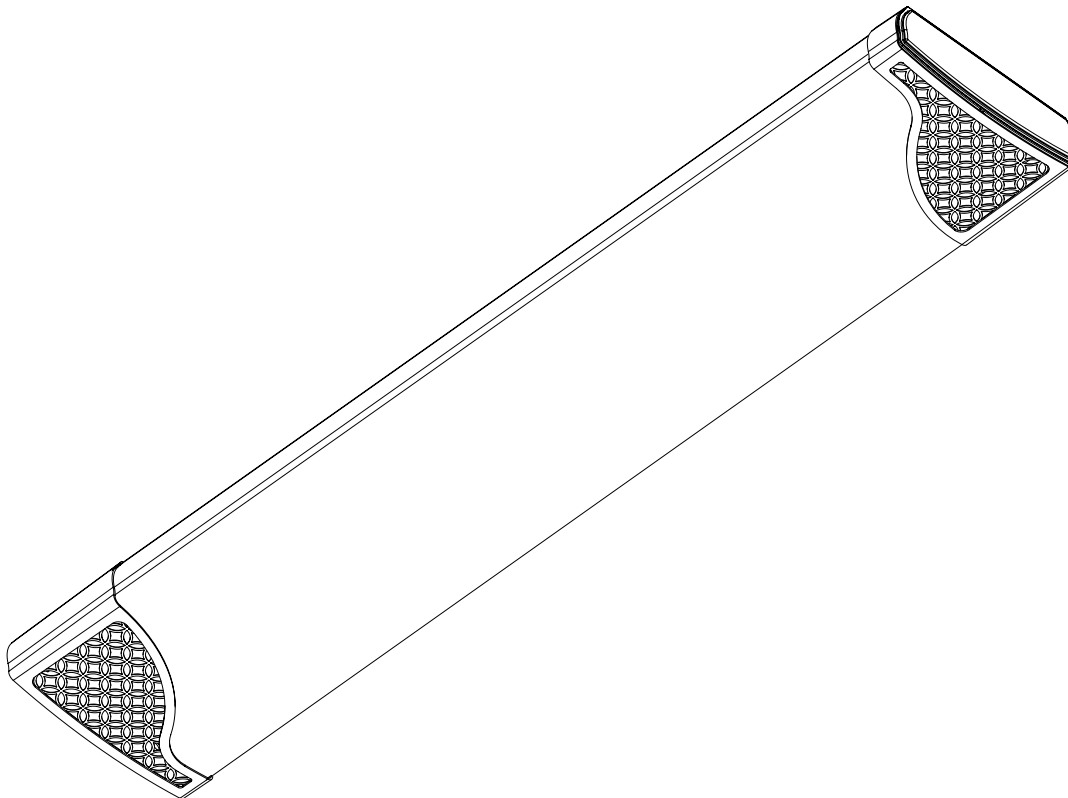
1-877-527-0313

HOMEDEPOT.COM

Retain this manual for future use.

GUÍA DE USO Y CUIDADO

LUZ DE TECHO LED LINEAL DECORATIVA DE COLOR SELECCIONABLE SERIE VICTORIA DE 4 FT.



¿Preguntas, problemas, faltan piezas? Antes de devolver el producto a la tienda,
llame a Servicio al Cliente de Commercial Electric
8 a.m. - 7 p.m., Hora del Este (EST), lunes a viernes, 9 a.m. - 6 p.m., Hora del Este (EST), sábado



1-877-527-0313

HOMEDEPOT.COM



GRACIAS

Agradecemos la confianza que usted ha depositado en Commercial Electric a través de la compra de esta luz de techo. Nos esforzamos por crear continuamente productos de alta calidad diseñados para mejorar su hogar. Visítenos en Internet para ver nuestra línea completa de productos disponibles para las necesidades de mejora de su hogar. ¡Gracias por elegir Commercial Electric!

Índice

Índice	11
Información de seguridad	11
Garantía.....	12
Lo que está cubierto	12
Lo que no está cubierto.....	12
Preinstalación.....	13
Planificación de la instalación.....	13
Herramientas necesarias.....	13

Herrajes incluidos	13
Contenido del paquete.....	13
Interruptor deslizante de ajuste de 3 luces.....	13
Instalación	14
Mantenimiento	17
Resolución de problemas.....	17

Información de seguridad

ADVERTENCIAS Y PRECAUCIONES

Lea todo el procedimiento de instalación antes de comenzar y guarde las instrucciones para referencia futura.

- No mire directamente a las luces LED durante un período de tiempo prolongado.
- Solo para uso en INTERIORES
- Para conocer los requisitos eléctricos, vea el accesorio para iluminación. Conductores de suministro de 90°C como mínimo.



PELIGRO: No deje al descubierto los cables pelados.



ADVERTENCIA: Desconecte la alimentación eléctrica en el panel de cortacircuitos o de fusibles antes de retirar el accesorio de iluminación viejo o instalar uno nuevo.



PRECAUCIÓN: Si no está seguro si la caja eléctrica está conectada a tierra adecuadamente o si la caja es de plástico y no tiene cable de conexión a tierra, o no está familiarizado con los métodos para conectar adecuadamente a tierra el accesorio para iluminación, consulte a un electricista calificado.



NOTA: ESTE ACCESORIO PARA ILUMINACIÓN ES REGULABLE CON REGULADORES ELECTRÓNICOS DE LA INTENSIDAD DE LA LUZ DE FASE DE AVANCE (TRIAC) ESPECÍFICOS. Los reguladores de la intensidad de la luz que se ha comprobado que son compatibles con este accesorio para iluminación son el Lutron: Skylark® SCL-153P*, Diva® DVCL-153P*, Maestro® MACL-153M*, Toggler® TGCL-153P*, Lumea® LECL-153P*, Caseta® PD-6WCL*, Eaton Halo® SAL06P*. (Esta lista de reguladores de la intensidad no implica absolutamente ninguna garantía de compatibilidad con una aplicación en particular. El hecho de que no se mencione un regulador de la intensidad no implica que no sea compatible).



NOTA: Este dispositivo cumple con la Parte 15 de las reglas FCC. El funcionamiento está sujeto a las siguientes dos condiciones: (1) Este dispositivo no debe causar interferencia perjudicial y (2) debe aceptar cualquier interferencia recibida, incluida la interferencia que pudiese causar un funcionamiento no deseado.



ADVERTENCIA: Los cambios o las modificaciones a esta unidad que no estén expresamente aprobados por la parte responsable del cumplimiento podrían anular la autorización del usuario para utilizar el equipo. Se le advierte al usuario que todo cambio o modificación a esta unidad que no esté expresamente aprobada por la parte responsable del cumplimiento podría anular la autorización del usuario para utilizar el equipo.



NOTA: Este equipo ha sido probado, y se ha verificado que cumple los límites para un dispositivo digital clase B, conforme a la sección 15 de las reglas de la FCC. Estos límites están diseñados para proporcionar protección razonable contra interferencias perjudiciales en una instalación residencial. Este equipo genera, utiliza y puede irradiar energía de radiofrecuencia y, si no se instala y se usa de acuerdo con las instrucciones, puede causar interferencia perjudicial para las comunicaciones de radio. Sin embargo, no se garantiza que no se producirán interferencias en una instalación en especial. Si este equipo causa interferencia perjudicial a la recepción de radio o televisión, lo que se puede determinar al encender y apagar el equipo, se recomienda al usuario que intente corregir la interferencia con una o más de las siguientes medidas: 1) Reoriente o reubique la antena de recepción. 2) Aumente la separación entre el equipo y el receptor. 3) Conecte el equipo en un tomacorriente de un circuito distinto del que está usando el receptor. 4) Solicite ayuda al distribuidor o a un técnico con experiencia en radio/TV

Nombre de la parte responsable de la FCC : Good Earth Lighting, Inc. Dirección: 1400 E Business Center Drive, STE 108, Mount Prospect IL 60056, USA Número de teléfono: 1-800-291-8838.

Garantía

GARANTÍA LIMITADA DE 5 AÑOS

LO QUE ESTÁ CUBIERTO

El fabricante garantiza que este accesorio para iluminación estará libre de defectos de materiales y de fabricación durante un período de cinco (5) años a partir de la fecha de compra. Esta garantía se aplica solo al comprador consumidor original y solo a los productos que se sometan a uso y servicio normales. Si se comprueba que este producto presenta algún defecto, la única obligación del fabricante, y el remedio exclusivo para usted, es la reparación o el reemplazo del producto a discreción del fabricante, siempre y cuando el producto no haya sido dañado a través de uso indebido, abuso, accidente, modificaciones, alteraciones, negligencia o manipulación indebida.

LO QUE NO ESTÁ CUBIERTO

Esta garantía no se aplicará a ningún producto que se compruebe que ha sido instalado, configurado o utilizado incorrectamente de alguna manera que no esté de acuerdo con las instrucciones suministradas con el producto. Esta garantía no se aplicará a una falla del producto que sea el resultado de un accidente, uso indebido, abuso, negligencia, alteración o instalación defectuosa, o cualquier otra falla que no esté relacionada con material o construcción defectuosos. Esta garantía no se aplicará al acabado de cualquier porción del producto, tal como la superficie y/o la intemperización, ya que se considera que esto es desgaste por el uso normal.

El fabricante no ofrece ninguna garantía y se declara exento específicamente de cualquier garantía, ya sea expresa o implícita, de idoneidad para un propósito específico, que no sea la garantía contenida en el presente documento. El fabricante declina específicamente cualquier responsabilidad y no será responsable de ninguna pérdida o daño emergente o incidental, incluyendo pero sin limitarse a cualquier costo de mano de obra/gasto involucrado en el reemplazo o la reparación de dicho producto.

Contacte al Equipo de Servicio al Cliente llamando al 1-877-527-0313 o visite HomeDepot.com.

Preinstalación

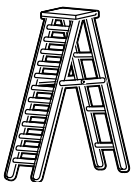
PLANIFICACIÓN DE LA INSTALACIÓN

Antes de comenzar a ensamblar, instalar o utilizar el producto, asegúrese de que todas las piezas estén presentes. Compare las piezas con la lista del contenido del paquete y la lista del Herrajes incluidos. Si alguna pieza falta o está dañada, no intente ensamblar, instalar ni utilizar el producto. Contacte a servicio al cliente para obtener piezas de repuesto.



NOTA: Guarde su recibo y estas instrucciones como comprobante de compra.

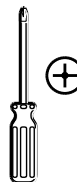
HERRAMIENTAS NECESARIAS



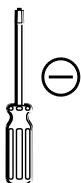
Escalera de mano



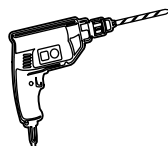
Anteojos de seguridad



Destornillador phillips



Destornillador plano



Taladro eléctrico con brocas taladradoras



Llave de tuerca

Preinstalación (continuación)

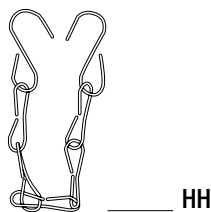
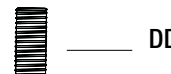
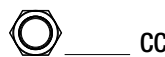
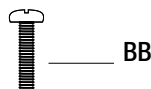
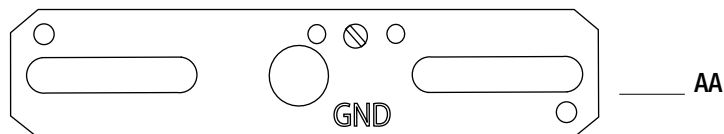
HERRAJES INCLUIDOS

Kit de aditamentos: ZH-LF1237-F01

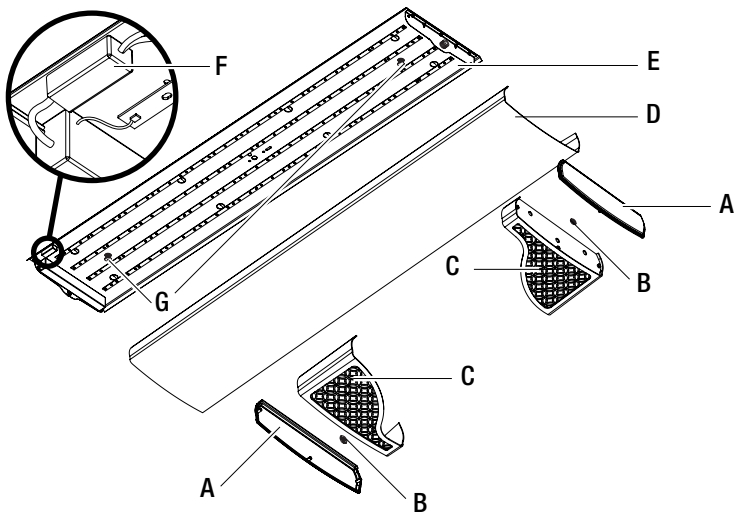


NOTA: Los herrajes no se muestran a tamaño real.

Pieza	Descripción	Cantidad
AA	Soporte de montaje	1
BB	Tornillo de caja	2
CC	Tuerca hexagonal	2
DD	Tubo roscado	1
EE	Tuerca para cables	3
FF	Tornillo para madera	2
GG	Arandela	2
HH	Cadena de soporte	1



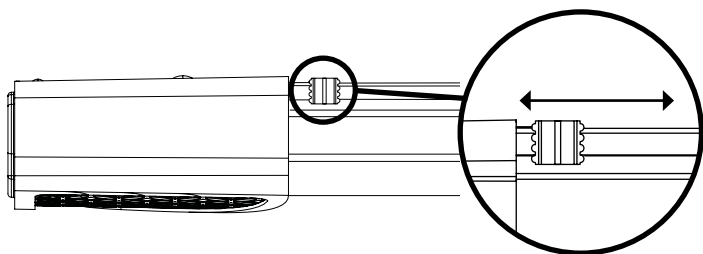
CONTENIDO DEL PAQUETE



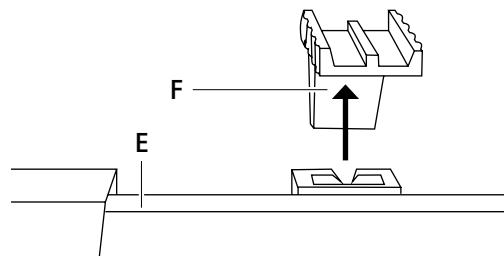
Pieza	Descripción	Cantidad
A	Cubierta de tapa de extremo	2
B	Tuerca hexagonal	2
C	Tapa de extremo	2
D	Difusor	1
E	Bandeja del accesorio para iluminación	1
F	Interruptor deslizable	1
G	Anclaje preinstalado	2

Interruptor deslizable de ajuste de 3 luces

- Interruptor deslizable (F) que permite ajustar la temperatura de color de la luz entre 3 valores: Blanco cálido: 3000°K, Blanco intenso: 4000°K, Luz diurna: 5000°K



- Para retirar el interruptor deslizable (F) de la vista, jale dicho interruptor hacia fuera de la ranura conectada a la bandeja del accesorio para iluminación (E).



Instalación

1 Comienzo

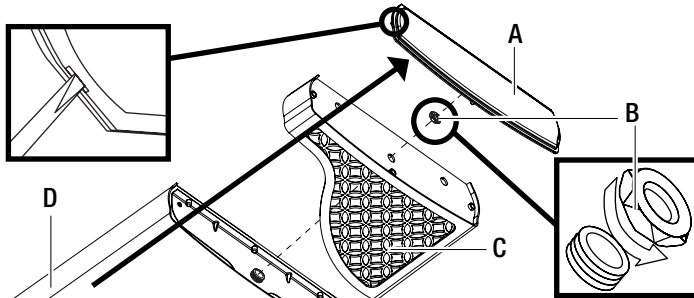


PELIGRO: Desconecte la alimentación eléctrica en la caja de cortacircuitos/fusibles. Ponga el interruptor de pared de la caja de conexiones en la posición de apagado.

- Utilizando un destornillador de cabeza plana, insértelo en la ranura ubicada al final de la tapa de extremo (C) y haga palanca para abrir la cubierta (A). Retire la tuerca hexagonal (B) ubicada en el centro de la tapa de extremo (C) y deslice la tapa de extremo (C) hasta separarla del difusor (D).

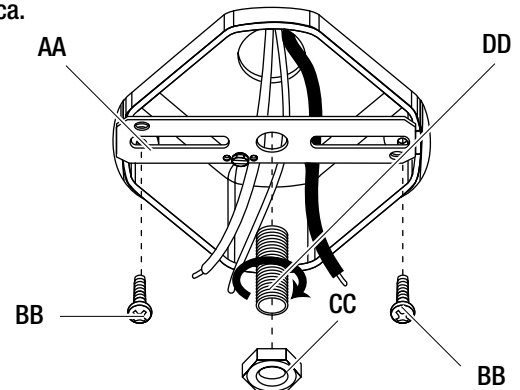


NOTA: Solo es necesario retirar una tapa de extremo para realizar la instalación. Retire el difusor de la bandeja del accesorio para iluminación.



2 Instale el soporte de montaje en la caja eléctrica

- Enrosque el tubo roscado (DD) en el agujero roscado ubicado en el centro del soporte de montaje (AA). El tubo roscado (DD) debe sobresalir 1/2 pulgada por debajo de la línea del techo para poder instalar la bandeja del accesorio para iluminación. Instale la tuerca hexagonal (CC) y apriétela en la posición correcta con una llave de tuerca para mantener el tubo roscado fijo en la posición correcta. Jale los cables de suministro hacia fuera de la caja eléctrica. Utilizando los tornillos de caja (BB) incluidos, fije el soporte de montaje (AA) a la caja eléctrica.

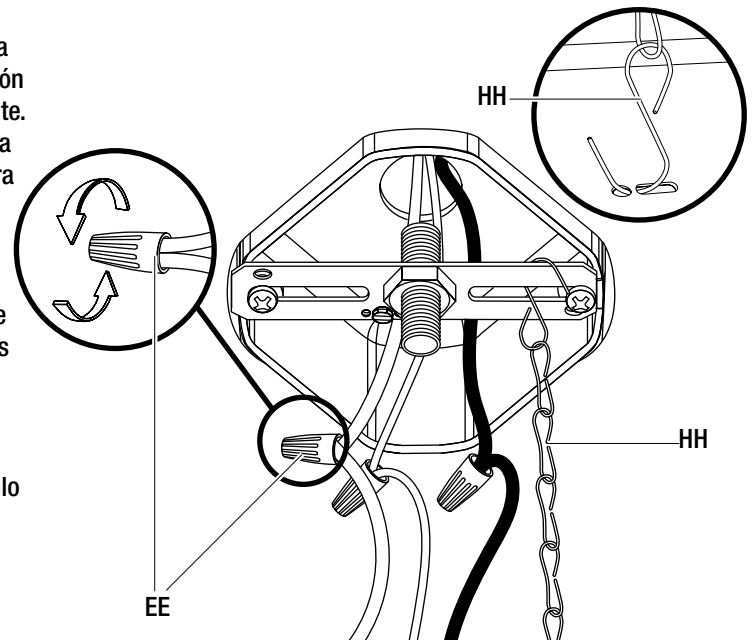


3 Haga las conexiones eléctricas

- Jale los cables del accesorio para iluminación a través del agujero ubicado cerca del centro de la bandeja del accesorio para iluminación (E) hacia el lado trasero del accesorio para iluminación.
- Utilizando la cadena de soporte (HH), conecte un extremo a la parte trasera de la bandeja del accesorio para iluminación (E) cerca del centro en las ranuras diseñadas especialmente. Enganche el otro extremo de la cadena de soporte (HH) a la caja eléctrica para sujetar temporalmente el accesorio para iluminación con el fin de realizar el cableado.
- El accesorio para iluminación se debe conectar a tierra adecuadamente. Conecte el cable de conexión a tierra del accesorio para iluminación al cable de conexión a tierra de la caja eléctrica utilizando las tuercas para cables (EE). Los cables de conexión a tierra pueden ser verdes o de cobre pelado.
- Inserte el hilo de suministro negro en el conector ubicado en los cables negros del accesorio para iluminación y el hilo de suministro blanco en el conector ubicado en los cables blancos del accesorio para iluminación utilizando tuercas para cables (EE). Empuje las conexiones y el exceso de cables hacia el interior de la caja eléctrica.



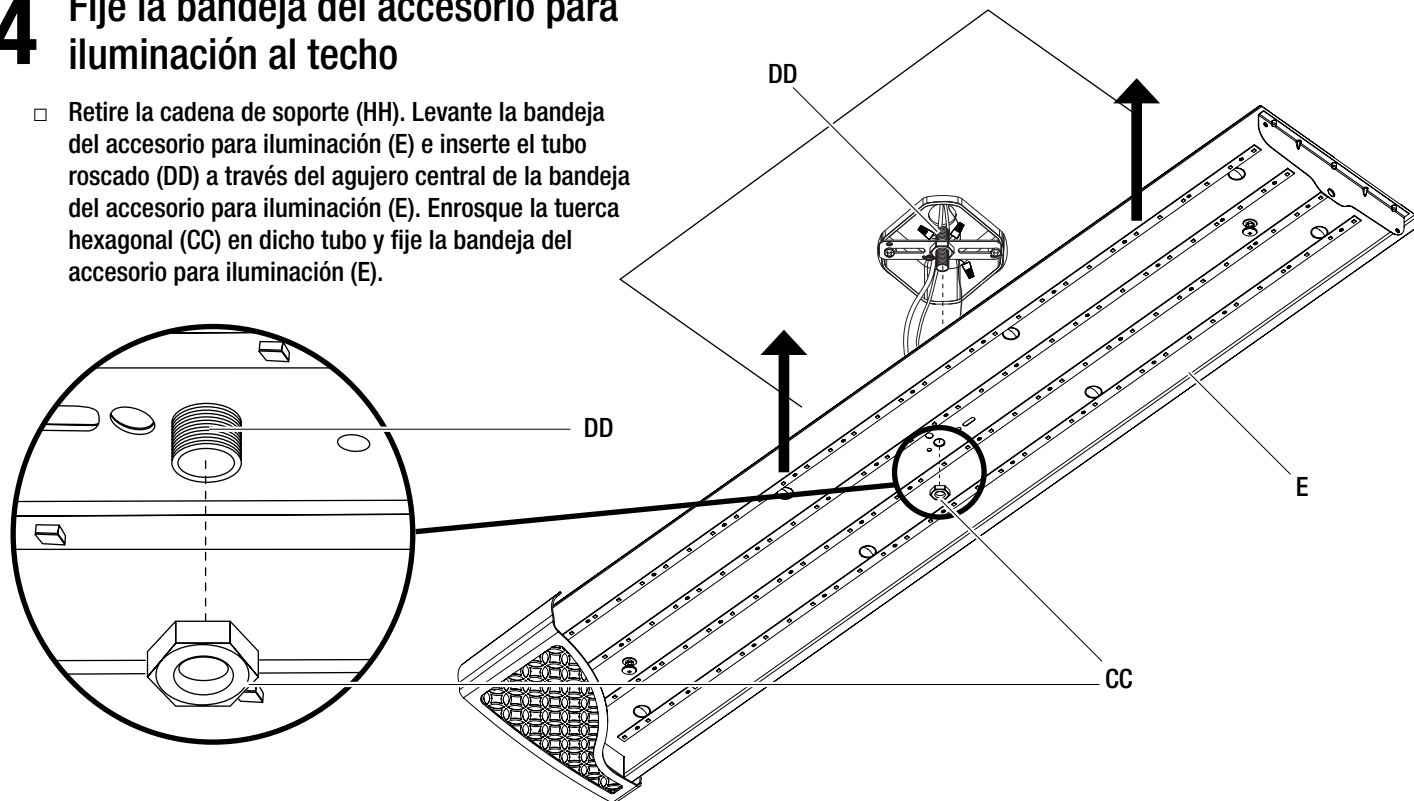
NOTA: Si la caja de conexiones de metal se utiliza como sistema de conexión a tierra, conecte el cable de conexión a tierra ubicado en la parte trasera de la bandeja del accesorio para iluminación al tornillo verde de conexión a tierra.



Instalación (continuación)

4 Fije la bandeja del accesorio para iluminación al techo

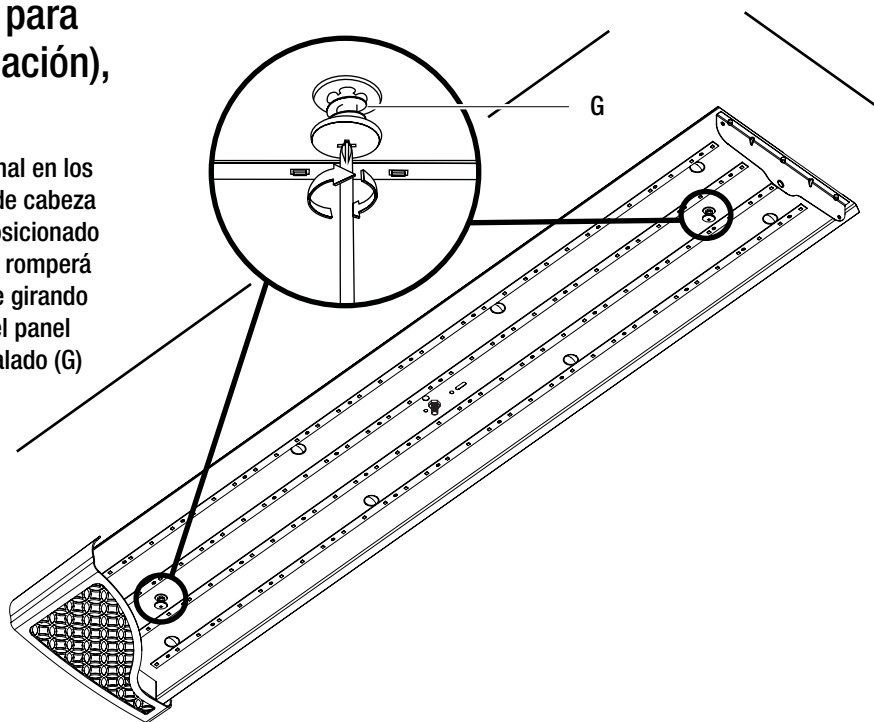
- Retire la cadena de soporte (HH). Levante la bandeja del accesorio para iluminación (E) e inserte el tubo roscado (DD) a través del agujero central de la bandeja del accesorio para iluminación (E). Enrosque la tuerca hexagonal (CC) en dicho tubo y fije la bandeja del accesorio para iluminación (E).



5 Fije la bandeja del accesorio para iluminación al techo (continuación), opción 1: Panel de yeso

- Panel de yeso: Para contar con soporte adicional en los extremos exteriores, utilice un destornillador de cabeza phillips de mano para instalar el anclaje preinstalado (G). El anclaje preinstalado (G) se romperá y se separará de su base de plástico. Continúe girando el anclaje con el destornillador para perforar el panel de yeso y apriete hasta que el anclaje preinstalado (G) toque fondo. No APRIETE EXCESIVAMENTE.

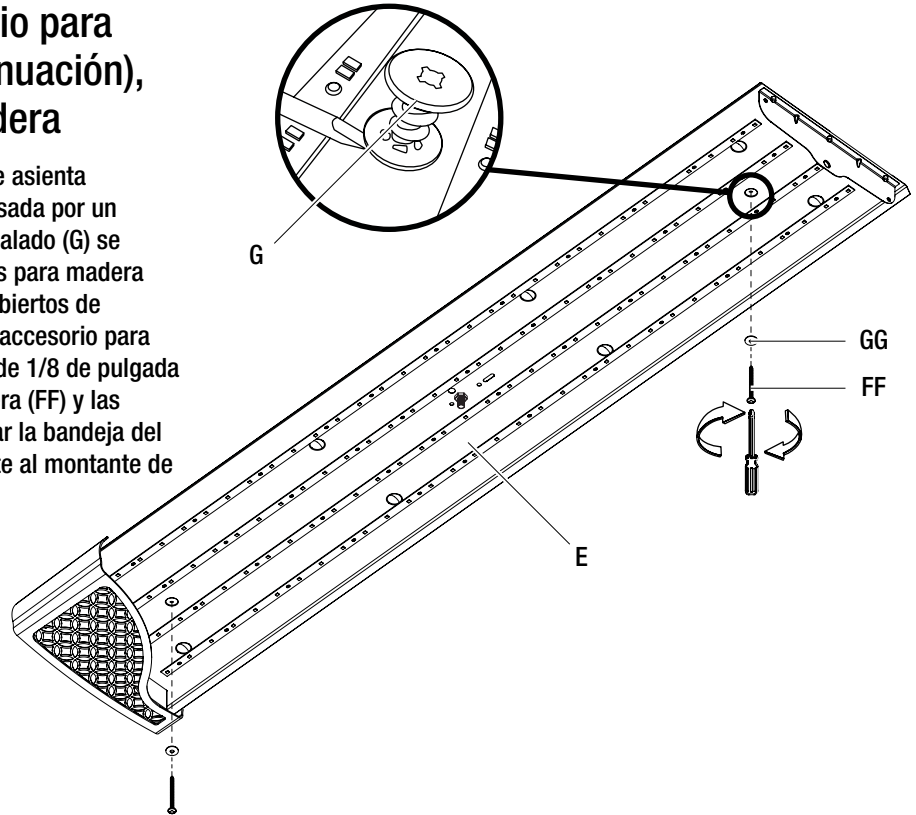
NOTA: El soporte principal para este accesorio para iluminación se provee sujetándolo a una caja eléctrica montada de manera que esté firmemente sujeta. Si la caja eléctrica no está firmemente sujeta, se deberán utilizar métodos de montaje alternativos, tales como tirafondos (no incluidos), para fijar el accesorio para iluminación.



Instalación (continuación)

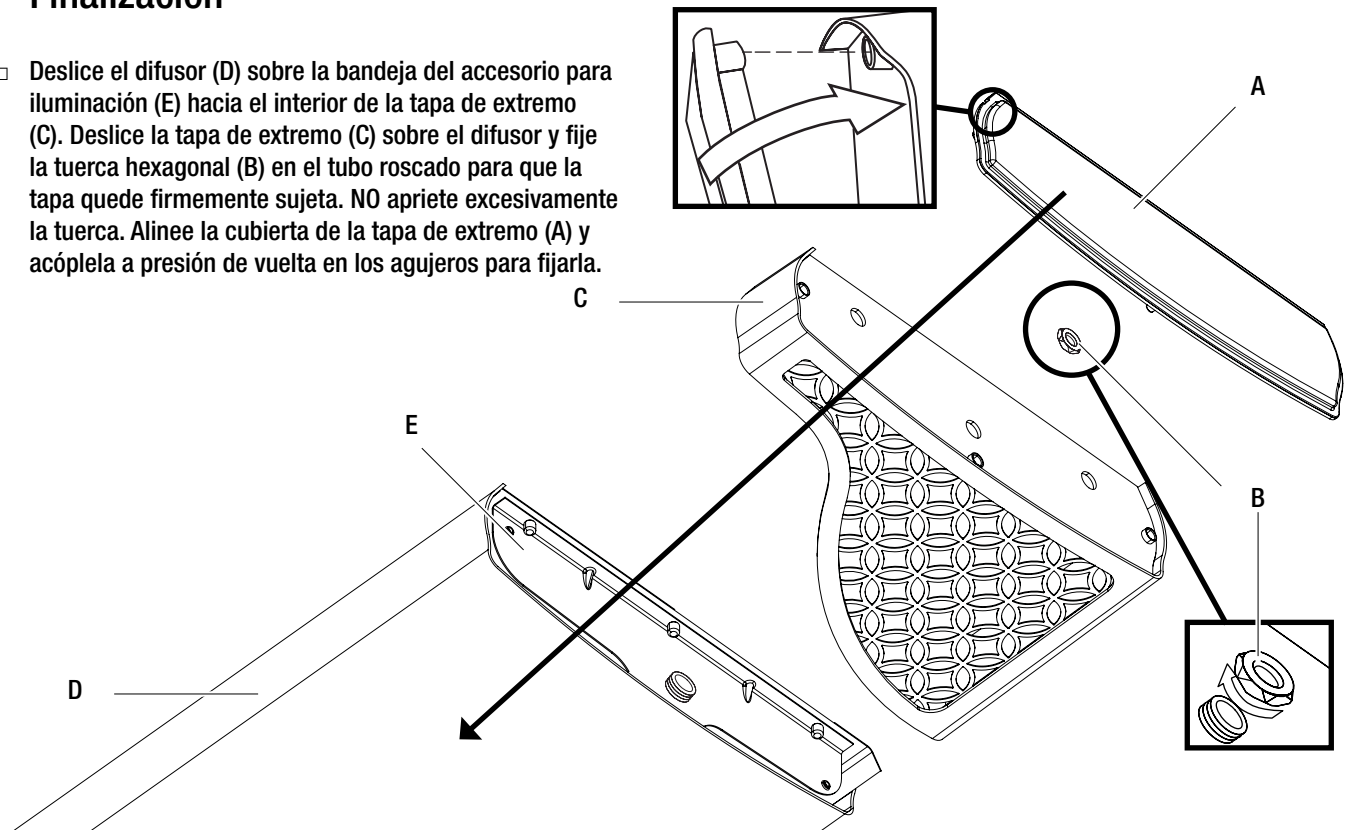
6 Fije la bandeja del accesorio para iluminación al techo (continuación), opción 2: Montante de madera

- Madera: Si el anclaje preinstalado (G) no se asienta completamente debido a interferencia causada por un montante de madera, dicho anclaje preinstalado (G) se deberá retirar y reemplazar por los tornillos para madera (FF) suministrados. Localice los agujeros abiertos de montaje en las esquinas de la bandeja del accesorio para iluminación (E) y taladre un agujero piloto de 1/8 de pulgada en el centro. Utilice los tornillos para madera (FF) y las arandelas (GG) que se suministran para fijar la bandeja del accesorio para iluminación (E) directamente al montante de madera.



7 Finalización

- Deslice el difusor (D) sobre la bandeja del accesorio para iluminación (E) hacia el interior de la tapa de extremo (C). Deslice la tapa de extremo (C) sobre el difusor y fije la tuerca hexagonal (B) en el tubo roscado para que la tapa quede firmemente sujeta. NO apriete excesivamente la tuerca. Alinee la cubierta de la tapa de extremo (A) y acóplela a presión de vuelta en los agujeros para fijarla.



Mantenimiento

Limpie periódicamente el accesorio para iluminación y el difusor utilizando un limpiador suave que no sea abrasivo y un paño suave. Cuando limpie el accesorio para iluminación, asegúrese de que la alimentación eléctrica esté desconectada. No rocíe limpiador directamente sobre ninguna parte del accesorio para iluminación de luces LED.

Resolución de problemas

Problema	Causa	Solución
El accesorio para iluminación no se enciende.	<ul style="list-style-type: none"><input type="checkbox"/> La alimentación eléctrica está desconectada.<input type="checkbox"/> Conexiones flojas.<input type="checkbox"/> Interruptor de pared defectuoso.	<ul style="list-style-type: none"><input type="checkbox"/> Compruebe si la fuente de alimentación está conectada.<input type="checkbox"/> Compruebe la conexión en la tuerca para cables.<input type="checkbox"/> Pruebe o reemplace el interruptor.
El fusible se funde o el cortacircuitos salta al encender la luz.	<ul style="list-style-type: none"><input type="checkbox"/> Descontinúe el uso.<input type="checkbox"/> Se está usando una conexión incorrecta.<input type="checkbox"/> Cortocircuito eléctrico.	<ul style="list-style-type: none"><input type="checkbox"/> Llame a servicio al cliente.<input type="checkbox"/> Compruebe todas las conexiones.



¿Preguntas, problemas, faltan piezas? Antes de devolver el producto a la tienda,
llame a Servicio al Cliente de Commercial Electric
8 a.m. - 7 p.m., Hora del Este (EST), lunes a viernes, 9 a.m. – 6 p.m., Hora del Este (EST), sábado

1-877-527-0313

HOMEDEPOT.COM

Retenga este manual para uso futuro.