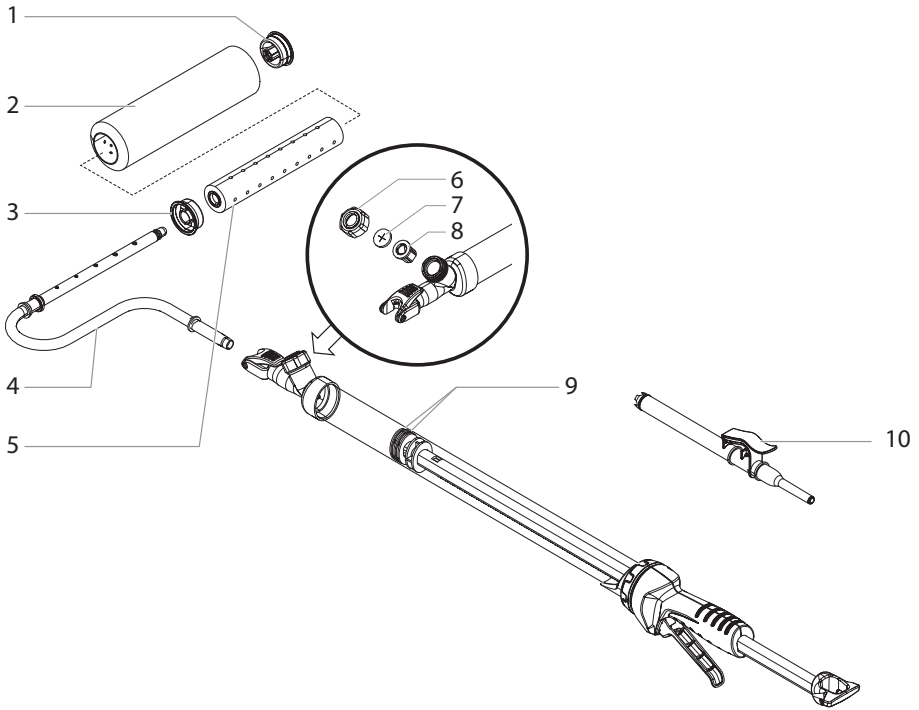


PARTS LIST • LISTE DE PIÈCES • LISTA DE PIEZAS



#	Part No. N° de pièce Pieza No.	English Description	Français Description	Español Descripción	Qty. Qte. Cant.
1	2418519	Outer cap	Capuchon externe	Tapa exterior	1
2	0155206	3/8" nap roller cover	Manchon de rouleau à grain de 3/8 po	Cubierta del rodillo con lanilla de 3/8"	1
3	2419704	Inner cap	Capuchon interne	Tapa interior	1
4	2419705	Roller arm	Bras de rouleau	Brazo del rodillo	1
5	2419189	Spacer	Espaceur	Separador	1
6	-----	Locking cap	Capuchon de blocage	Tapa de sujeción	1
7	-----	Retainer disk	Disque de retenue	Limpiador de espuma	1
8	-----	Duckbill valve	Valve bec de canard	Válvula pico de pato	1
9	9871022	Plunger O-rings	Joints toriques du piston	Juntas tóricas del émbolo	2
10	2419703	Fill tube	Tube de remplissage	Tubo de llenado	1
	2424717	Duckbill valve assembly (includes items 6-8)	Ensemble de valve bec de canard (Comprend les articles 6-8)	Conjunto de válvula pico de pato (incluye los artículos 6-8)	

OPTIONAL ACCESSORIES • ACCESSOIRES OPTIONAL • ACCESORIOS OPCIONAL

Part No. N° de pièce Pieza No.	English Description	Français Description	Español Descripción
0155206	3/8" nap roller cover	Manchon de rouleau à grain de 3/8 " (1 cm)	Cubierta del rodillo con lanilla de 3/8"
0155208	3/4" nap roller cover	Manchon de rouleau à grain de 3/4 " (1,9 cm)	Cubierta del rodillo con lanilla de 3/4"
0284112E	Roller Cleanup Kit™	Roller Cleanup Kit™	Roller Cleanup Kit™
0284051	5 gallon paint adapter	Adaptateur pour contenant à peinture de 5 gallons (19 l)	Adaptador para pintura de 5 gallons
C805187	Spatter shield	Garde-éclaboussures	Protección contra salpicaduras

Optional accessories available by calling customer service

On peut obtenir des accessoires optional en appelant le Service à la clientèle.

Puede conseguir accesorios opcional llamando al servicio a clientes.

1-800-760-3844