



Forest City Models and Patterns Limited  
 157 Gerald Parkway, PO Box 257  
 Thorndale, ON N0M 2P0 Canada  
 P: 519-858-5795 F: 519-858-9196 csr@fcmponline.com



**Replacement Warranty Notice**

Forest City Models and Patterns Limited warrants this item for a period of 1 year against defects in materials and manufacturing. When used under standard and proper usage according to the information found in the item booklet we will replace any broken piece(s) directly from our Canadian factory.

The warranty is valid from the date of purchase.

No submission is required to activate the warranty but you will be required to show a proof of purchase so please keep your paper receipt, e-commerce receipt, or email shipment notification.

If you need to make a warranty claim please send a copy or photo of your receipt and the required information below to our Customer Service Rep at:

**csr@fcmponline.com**

Product Model Number / Name: \_\_\_\_\_

Required Parts: \_\_\_\_\_

Date of Purchase: \_\_\_\_\_ Where Purchased: \_\_\_\_\_

Order Number (if applicable): \_\_\_\_\_

Name: \_\_\_\_\_

Shipping Address (no PO boxes): \_\_\_\_\_

Email Address: \_\_\_\_\_

Phone Number: \_\_\_\_\_

**TUMBLING COMPOSTER INSTRUCTIONS**

**INSTRUCTIONS POUR LE COMPOSTEUR  
 À TAMBOUR ROTATIF**

**INSTRUCCIONES DE LA MEZCLADORA  
 DE ABONO**



IM4000

[www.fcmponline.com](http://www.fcmponline.com)  
 Copyright © 2023 GRANDMARK Ltd.



# ENGLISH

Encuentre información pictórica completa sobre el armado en nuestro sitio web

## Setting-up your Composter

First select a location to install your composter that is convenient to move materials to and from, usually close to a garden. Choose a flat surface with enough room to be able to rotate the composter and if able, be sure to select a location in direct sunlight, to help cook your compost.

To assemble, you will need an adjustable wrench and flat screw driver. An additional set of hands will be helpful too! Complete assembly instructions are included on inserted sheets.

## What to put in your Composter

The composting process works best by mixing moist greens (nitrogen rich) with dry browns. (carbon rich) in a ratio of approximately 1 part greens to 2 parts browns. Start with a scoop of regular garden dirt to introduce the needed microbes.

### Greens are:

- kitchen scraps
- grass clippings
- garden & house plants



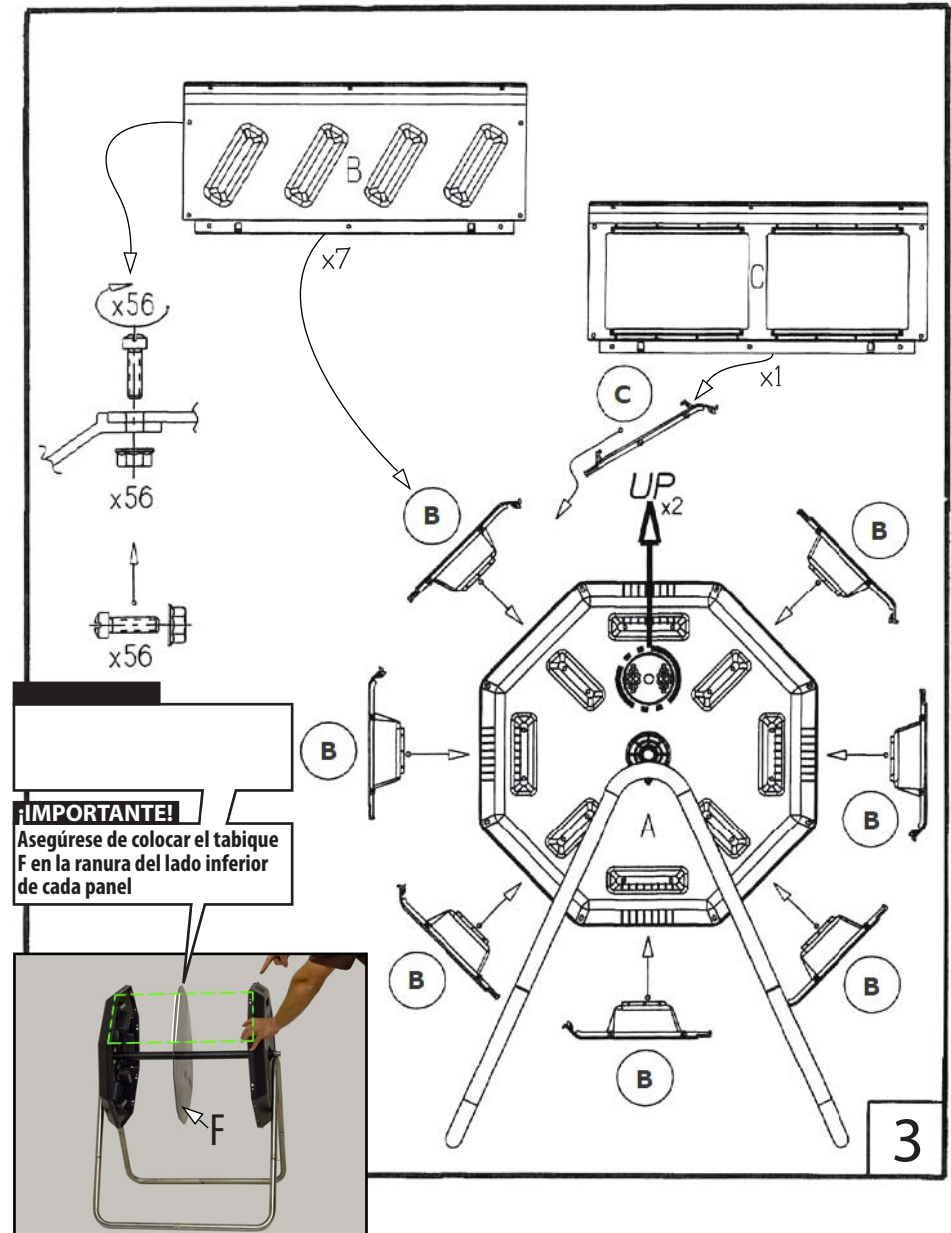
### Browns are:

- leaves
- straw/hay
- saw dust
- twigs

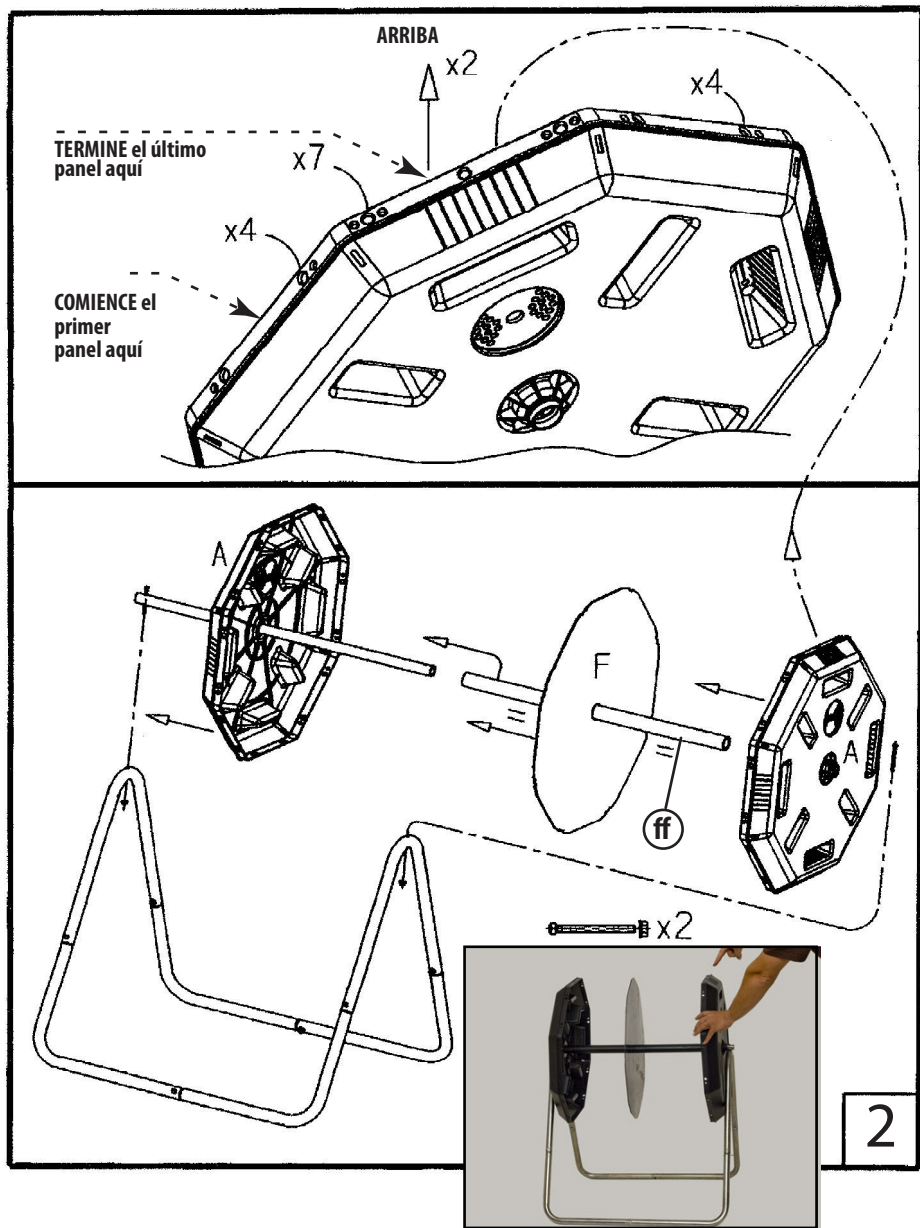


### Do not compost:

- meats/fats/bones
- dairy products
- trash/plastic
- wood ashes
- invasive plants/weeds (i.e. poison ivy)



Nota: la Parte C debe ser el último panel instalado en la cara de la Parte A más cercana a la ventilación circular o los pasadores no se alinearán correctamente.



**Batch Composting**

**1** Your composter has 2 chambers.

**2** Add new raw material to side 1 batch, fully rotating 5 Xs - 10 Xs after each deposit, or every 2-3 days.

**3** When side 1 is full, let it cure and start adding new raw material to side 2. "Clock" symbol shows this side is time curing.

**4** To empty a cured batch:  
 1. Small tarp or plastic sheet on ground  
 2. Rotate doors to bottom  
 3. Slide door to open cured content chamber  
 4. Cured compost will fall out  
 5. Slide tarp out

Opening the door between the leg-stand will lock rotation. With the palm of your hand, gently tap sides to loosen most of the compost. Close the door and return to upright.

**5** After side 1 is empty, fully remove the door and flip to change the symbol to remind you which is now the **add** side, and which is the **cure** side.

**Checking the Process**

After 2 or 3 days, check your mix to see if it is getting hot. When your mix is hot, the beneficial organisms are multiplying and doing their job decomposing materials. Turning the composter 5 to 10 times every 2 or 3 days will mix the materials and keep the process active. Squeeze a handful of compost to ensure the materials are not drying out. If it feels like a damp sponge, the water level is fine – if it feels dry, add a little more water (be careful not to add too much) and turn the composter to mix well.

Depending on the material you added your compost should be ready in 2 to 8 weeks. Finished compost will contain fine and coarse material. For a fine blend, sift the compost to use in potting mixes. Use the coarser compost as a nutritious top-dressing around outdoor plantings or till directly into your garden! You may also use finished compost as a starter for your next batch, or to heat up a batch that cooled too quickly.

To remove the finished compost, turn the barrel of the composter so the door is facing the ground and slide the door away from the chamber you want to empty. Make sure part of the door is still covering the unfinished side, which may not be ready to be emptied.

# COMPOSTING TIPS

## 3 Rules of Composting

- 1) Quality Materials and Proper Ratio of Greens (Nitrogen) to Browns (Carbon) – approximately, 1 part greens to 2 parts browns
- 2) Consistent Moisture - mix should feel like a damp sponge
- 3) Good Air Circulation – turn the composter every few days after the batch heats up to help aerate mix and encourage faster decomposition



### Grasscycling:

Leave grass clippings on your lawn or use them as mulch. This is an excellent source of nitrogen and helps absorb water.

## Trouble Shooting

- 1) *Compost Mix does not heat up:*
  - Mix is too wet – add dry browns
  - Mix is too dry – add water
  - Mix ratio is off – check green/brown ratio and add accordingly
- 2) *Odor*
  - Ammonia smell means too much nitrogen (greens) – add dry browns
  - Putrid smell (like rotten eggs) means mix is too wet and/or not enough oxygen – add dry browns to absorb excessive moisture and turn composter –open air vent
- 3) *Problems with Pests/Insects*
  - Rodents are attracted to meat and fatty foods – remove them
  - Flies/insects are attracted to uncovered wastes, especially kitchen scraps – mix or cover with brown materials or finished compost



Small shredded materials decompose faster. Run your lawnmower over pine needles or leaves and cut up kitchen scraps to speed the composting process.

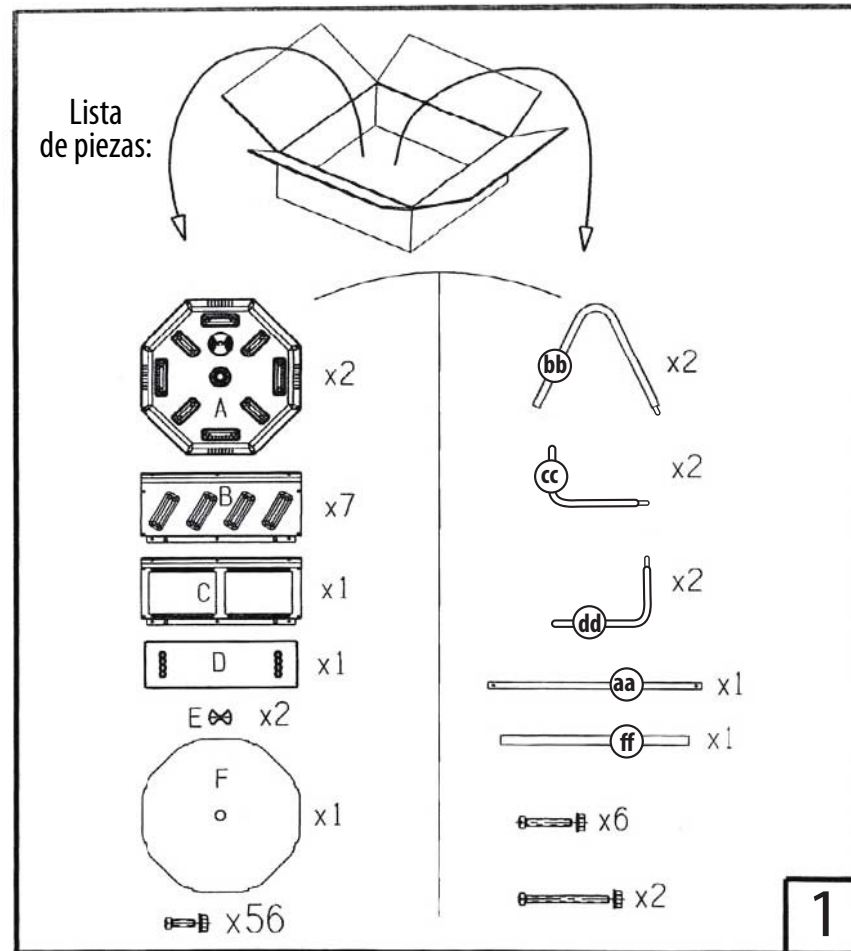
For more information, instructional videos, compost accessories and more composting tips visit [www.fcmponline.com](http://www.fcmponline.com)

### Forest City Models & Patterns Ltd. Warranty

One (1) Year Warranty on Manufacturer Defects.  
Warranty excludes cracking from improper use.  
For warranty issues, please contact  
Forest City Models & Patterns:

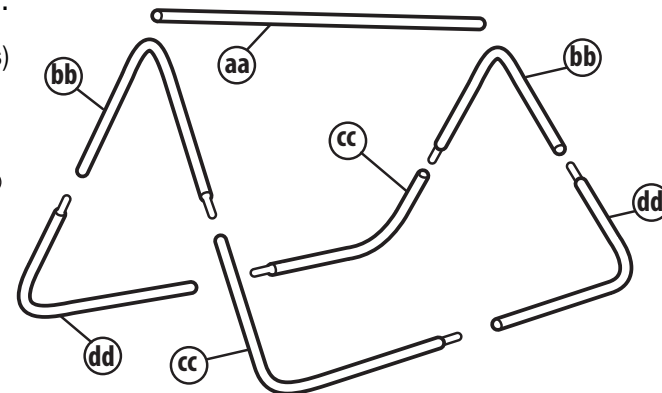
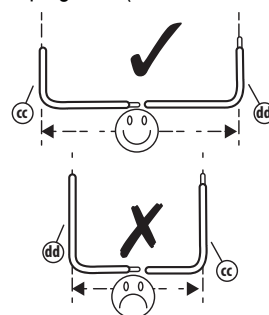
Forest City Models & Patterns Ltd.  
157 Gerald Parkway  
Thorndale, Ontario, Canada N0M 2P0  
Phone: 519-858-5795  
Fax: 519-858-9196  
e-mail: [csr@fcmponline.com](mailto:csr@fcmponline.com)

# Instrucciones de armado



## Armado del soporte:

28 pulgadas (71 centímetros)



# Assembly Instructions

## CONSEJOS PARA LA PREPARACIÓN DE ABONO

### Las 3 reglas de la preparación de abono

- 1) Materiales de buena calidad y proporciones correctas de vegetales "verdes" (nitrógeno) y "marrones (carbono) –aproximadamente 1 parte de "verdes" a 2 partes de "marrones"
- 2) Mezcla consistente –se debe sentir como una esponja húmeda
- 3) Buena circulación de aire –gire la mezcladora cada dos o tres días después de que el lote se caliente, para ayudar a airear la mezcla y estimular una rápida descomposición



#### Reciclado del césped:

Deje los recortes de césped en su jardín o úselos como paja para proteger plantas. Esta es una excelente fuente de nitrógeno y ayuda a absorber el agua.

### Solución de problemas

- 1) *La mezcla de abono no se calienta:*
  - La mezcla está demasiado húmeda —agregue vegetales secos ("marrones")
  - La mezcla está demasiado seca —agregue agua
  - La proporción de mezcla es incorrecta —verifique la proporción de "verdes/"marrones" y agregue lo que sea necesario
- 2) *Olor:*
  - El olor a amoníaco indica que hay demasiado nitrógeno ("verdes") —agregue "marrones" secos
  - El olor a putrefacción (como huevos podridos) significa que la mezcla está demasiado húmeda y/o no tiene suficiente oxígeno —agregue vegetales "marrones" secos para absorber el exceso de humedad y gire la mezcladora —abra la ventilación
- 3) *Problemas con plagas e insectos:*
  - La carne y los alimentos grasos atraen roedores —retírelos
  - Los residuos no cubiertos, en especial las sobras de la cocina, atraen moscas e insectos —mézclelos o cúbralos con materiales "marrones" o abono terminado



Los materiales triturados pequeños se descomponen más rápido. Pase su cortadora de césped sobre las agujas o las hojas de pino y corte las sobras de cocina para acelerar el proceso de formación del abono.

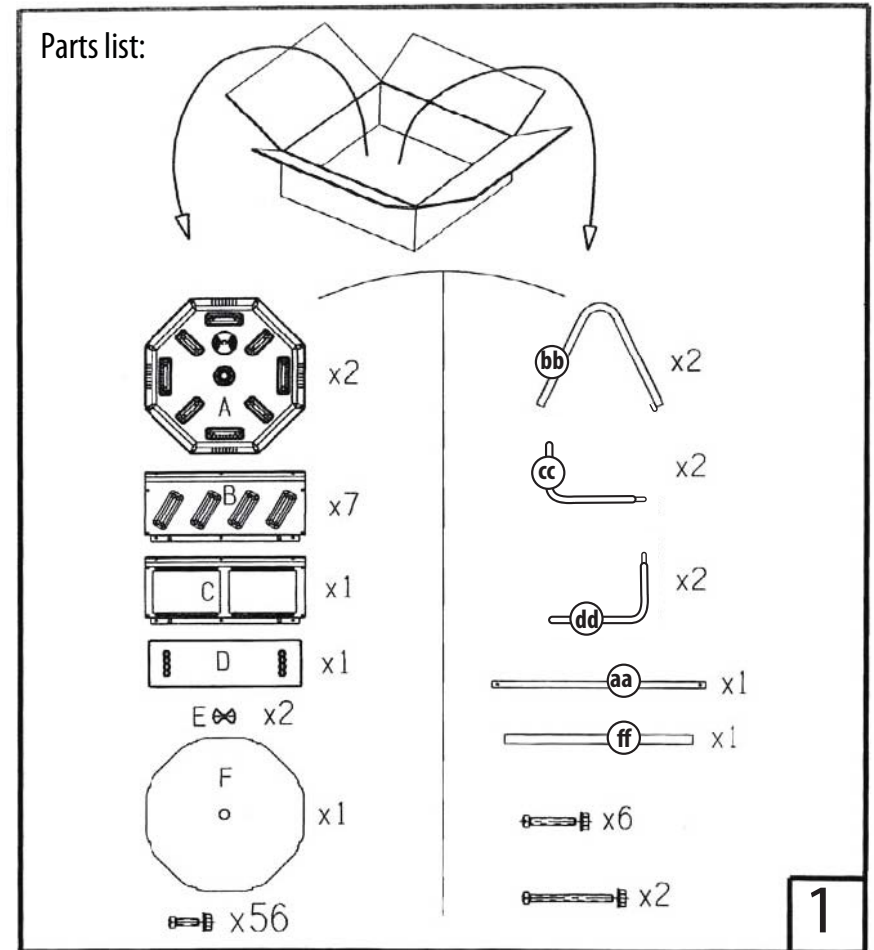
Para más información, videos instructivos, accesorios y más consejos para la preparación de abono, visite [www.fcmonline.com](http://www.fcmonline.com)

#### Forest City Models & Patterns Ltd. Garantía

Una. (1) año de garantía en defectos de fabricación. Excluye de la garantía de craqueo de un uso inadecuado. Para los problemas de garantía, por favor póngase en contacto con Forest City Models & Patterns:

Forest City Models & Patterns Ltd.  
157 Gerald Parkway  
Thorndale, Ontario, Canada N0M 2P0  
Phone: 519-858-5795  
Fax: 519-858-9196  
e-mail: [csr@fcmonline.com](mailto:csr@fcmonline.com)

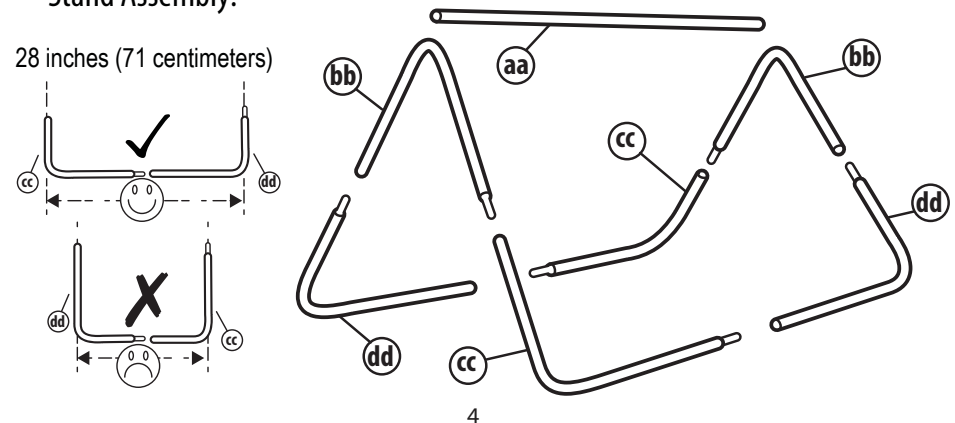
### Parts list:



1

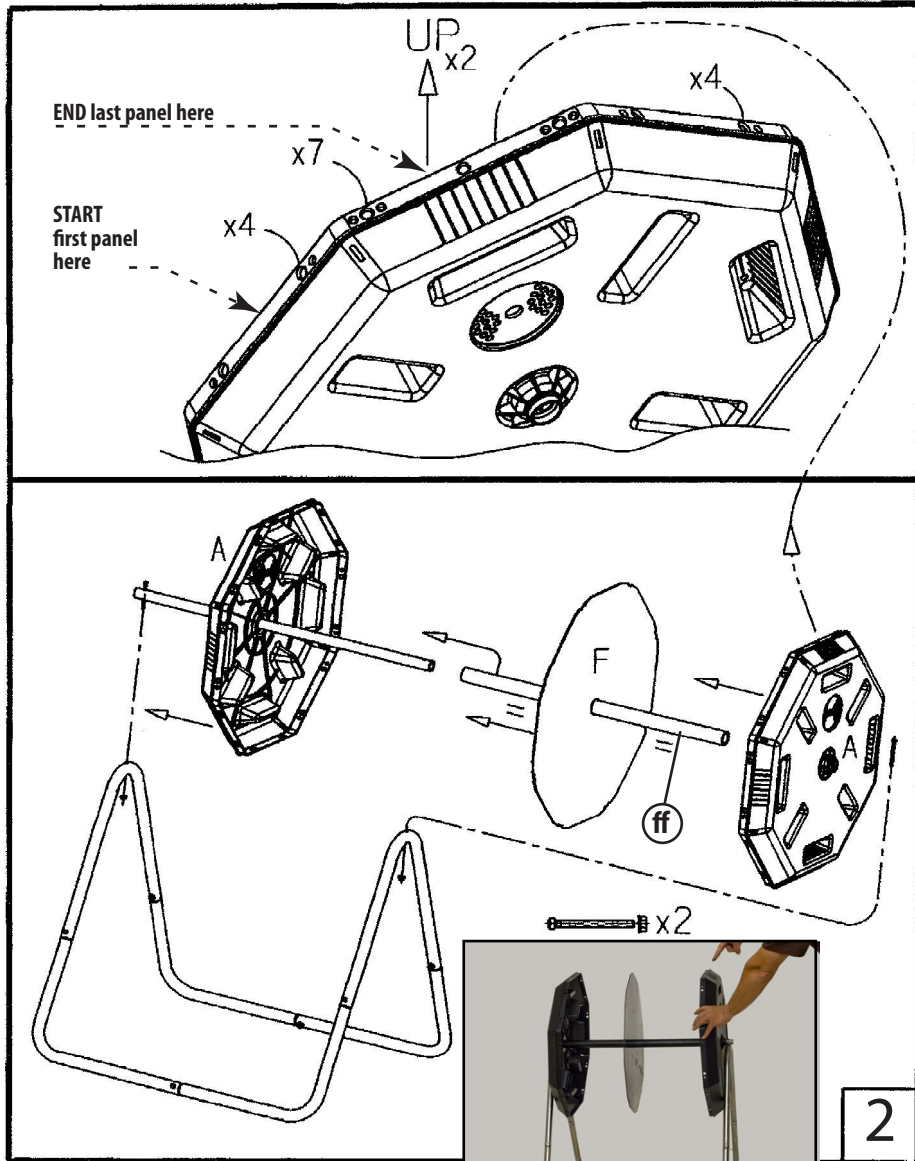
### Stand Assembly:

Stand Assembly Order: BB > CC > DD > BB > CC > DD



Complete assembly information pictorial on our website

Note: Part-C must be the last panel installed on the part-A face closest to the circular vent or the pins will not line up correctly.



Preparación de los lotes de abono

**1** Su mezcladora de abono tiene 2 cámaras.

**2** Agregue material crudo nuevo al lote del lado 1, haciéndolo rotar completamente 5 a 10 veces después de cada depósito, o cada 2 ó 3 días.

**3** Cuando el lado 1 esté lleno, déjelo curar y comience a agregar nuevo material crudo al lado 2.

**4** Para vaciar un lote curado:

1. Coloque una lona o una lámina plástica pequeña sobre el suelo
2. Gire las puertas para que queden mirando hacia abajo
3. Deslice la puerta para abrir la cámara del abono curado
4. El abono curado caerá
5. Saque la lona

**5** Après que le côté 1 a été vidé, retirez la porte complètement et retournez-la pour changer le symbole pour vous rappeler le côté vide et le côté de compostage.

Verificación del proceso

Después de 2 ó 3 días, verifique la mezcla para ver si se va calentando. Cuando su mezcla se calienta, los organismos beneficiosos se multiplican y cumplen su tarea de descomponer los materiales. Se debe rotar la mezcladora 5 a 10 veces cada 2 ó 3 días para mezclar los materiales y mantener activo el proceso. Tome un puñado de abono y apriételo para asegurarse de que los materiales no se estén resecaando. Si se siente como una esponja húmeda, significa que el nivel de agua es correcto —si se siente seco, agregue un poco de agua (tenga cuidado de no agregar demasiada) y gire la mezcladora para que se mezcle bien.

Según sean los materiales que agrega, el abono debería estar listo en 2 a 8 semanas. El abono terminado contiene material fino y grueso. Para lograr una mezcla fina, tamice el abono para usar en macetas. Use el abono más grueso como capa superior nutritiva alrededor de las plantas para exteriores o distribúyalo en su jardín. También puede usar el abono terminado como iniciador del lote siguiente, o para calentar un lote que se enfrió demasiado rápido.

Para retirar el abono terminado, gire el barril de la mezcladora de modo que la puerta quede mirando al suelo y deslice la puerta para abrir la cámara que desea vaciar. Asegúrese de que una parte de la puerta siga cubriendo el lado sin terminar, que puede no estar listo para vaciar.

# Español

## Instalación de la mezcladora

Seleccione primero un lugar para instalar su mezcladora que sea conveniente para trasladar los materiales, habitualmente cerca del jardín. Elija una superficie plana con suficiente espacio para poder rotar la mezcladora y, si es posible, seleccione un lugar bajo la luz solar directa, para facilitar la cocción del abono.

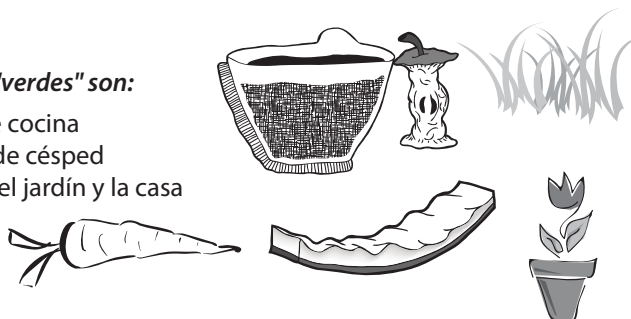
Para el armado, necesita una llave ajustable y un destornillador plano. ¡También sería bueno que alguien le dé una mano! Se incluyen instrucciones de armado completas en las hojas provistas con el producto.

## Qué poner en su mezcladora de abono

El proceso de preparación del abono funciona mejor mezclando vegetales "verdes" humectados (ricos en nitrógeno) con vegetales secos ("marrones") (ricos en carbono) en una relación de aproximadamente 1 parte de "verdes" a 2 partes de "marrones".

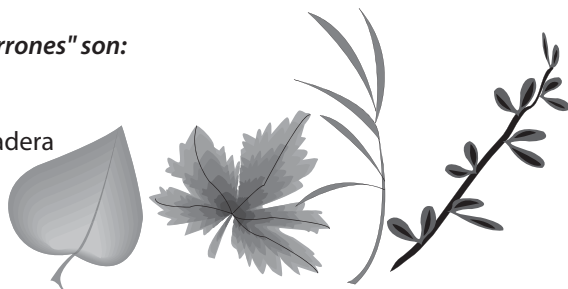
### Los materiales "verdes" son:

- sobras de cocina
- recortes de césped
- plantas del jardín y la casa



### Los vegetales "marrones" son:

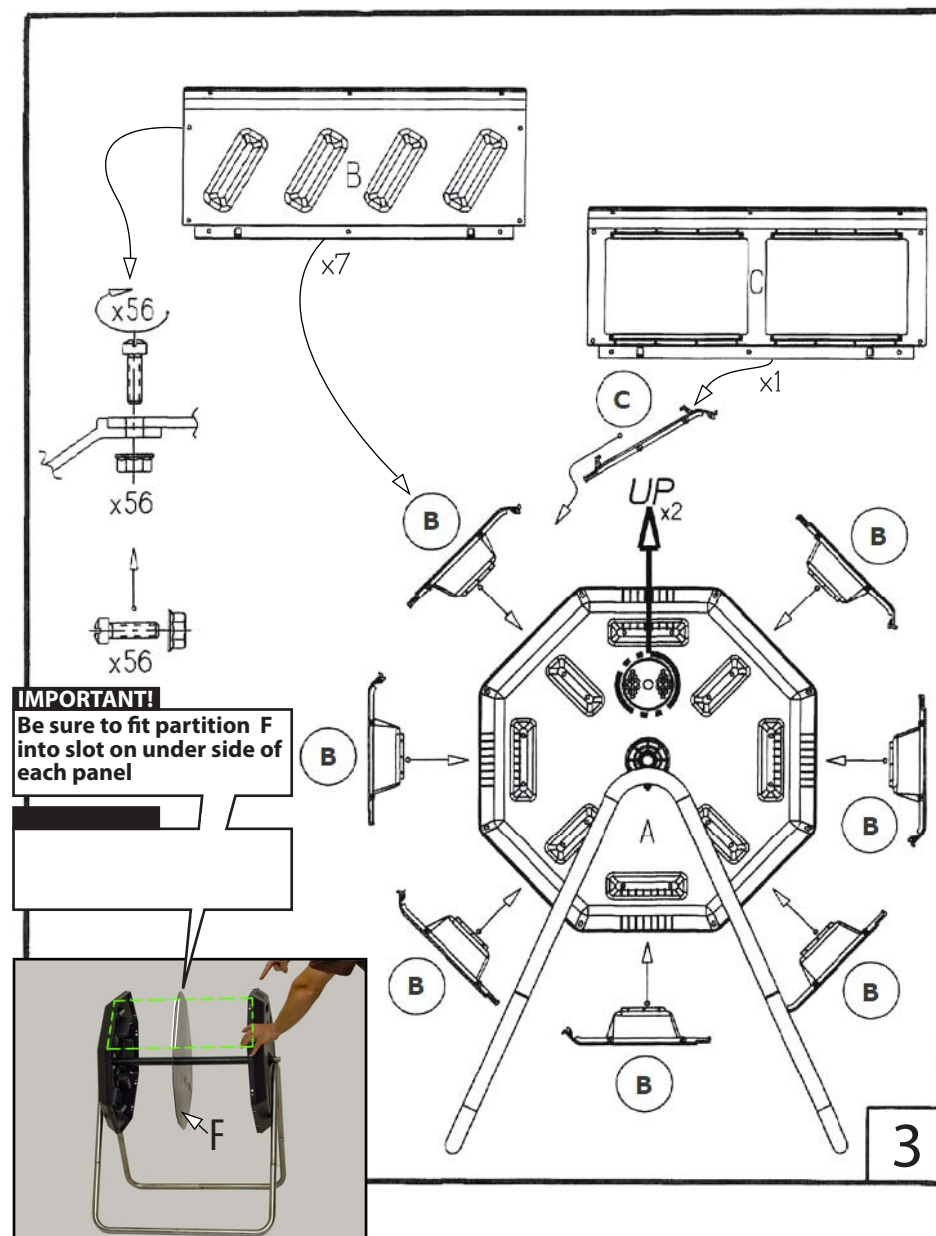
- hojas
- paja/heno
- polvo de madera
- ramitas



### No incluya en la preparación del abono:

- carnes/grasas/huesos
- cenizas de madera
- productos lácteos
- plantas invasivas/malezas (por ej. hiedra venenosa)
- basura/plásticos

www.fcmonline.com



# Français

## Montage de votre composteur

Sélectionnez d'abord un endroit pour installer votre composteur qui ne dérange pas le déplacement des matières, habituellement près d'un jardin. Choisissez une surface plane avec suffisamment d'espace pour que vous puissiez tourner le tambour et, au besoin, en plein soleil, pour aider à faire mûrir votre compost.

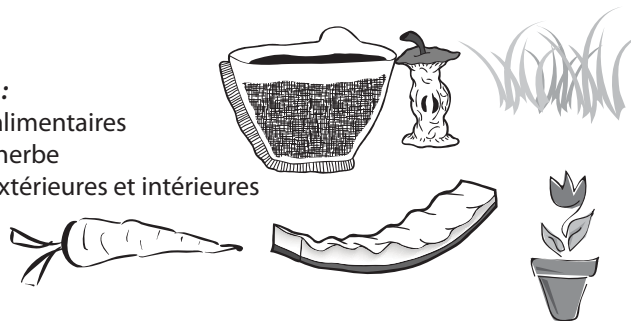
Pour le montage, vous aurez besoin d'une clé à molette et d'un tournevis à tête plate. Il serait utile qu'une personne vous donne un coup de main! Les instructions de montage complètes sont incluses sur les feuilles jointes.

## Quoi mettre dans votre composteur

Le processus de compostage donne de meilleurs résultats en mélangeant les matières vertes humides (riches en azote) avec les matières brunes sèches (riches en carbone) selon un rapport de 1 partie de matières vertes pour 2 parties de matières brunes.

### Matières vertes :

- déchets alimentaires
- tontes d'herbe
- plantes extérieures et intérieures



### Matières brunes :

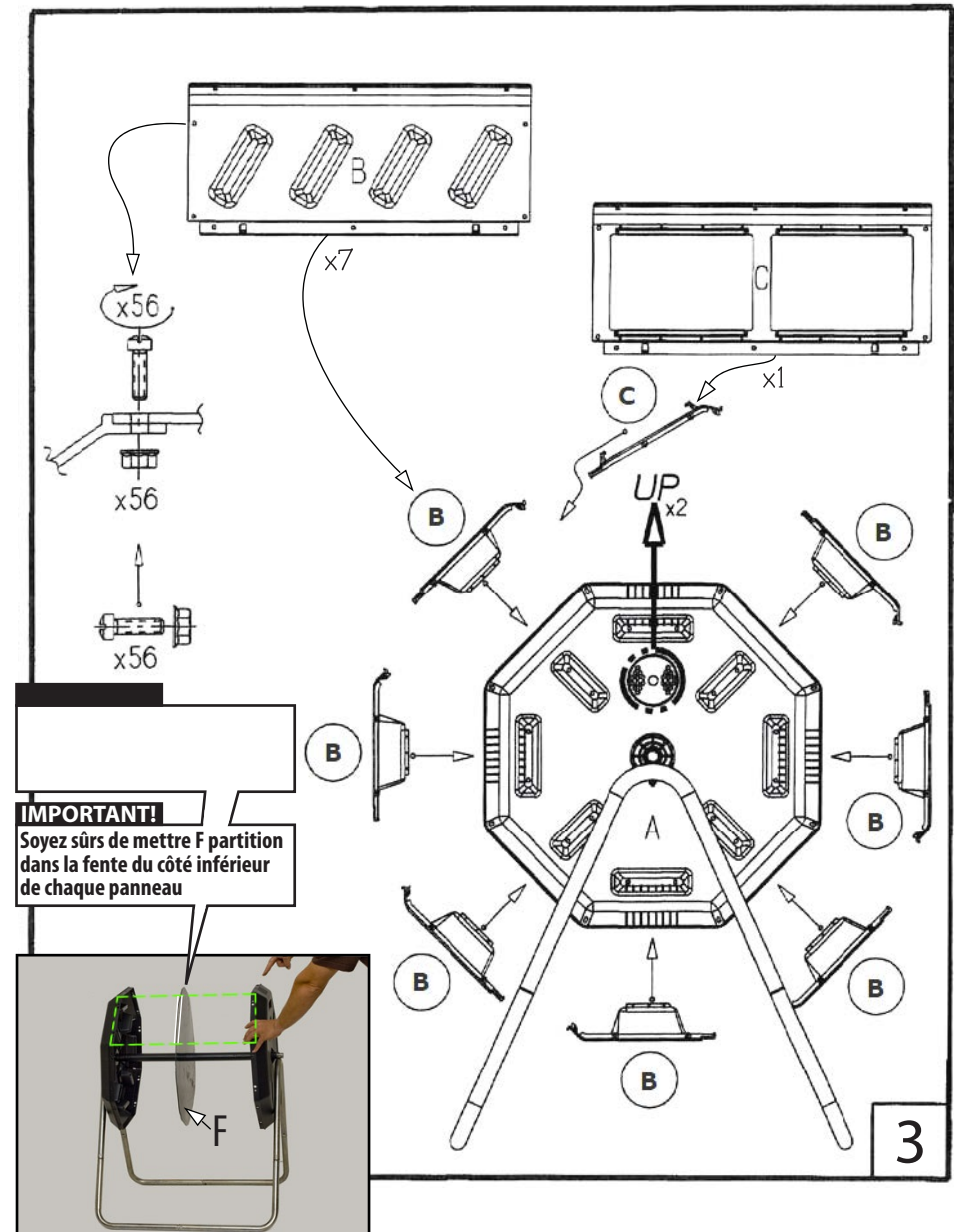
- feuilles
- paille/foin
- sciure
- brindilles



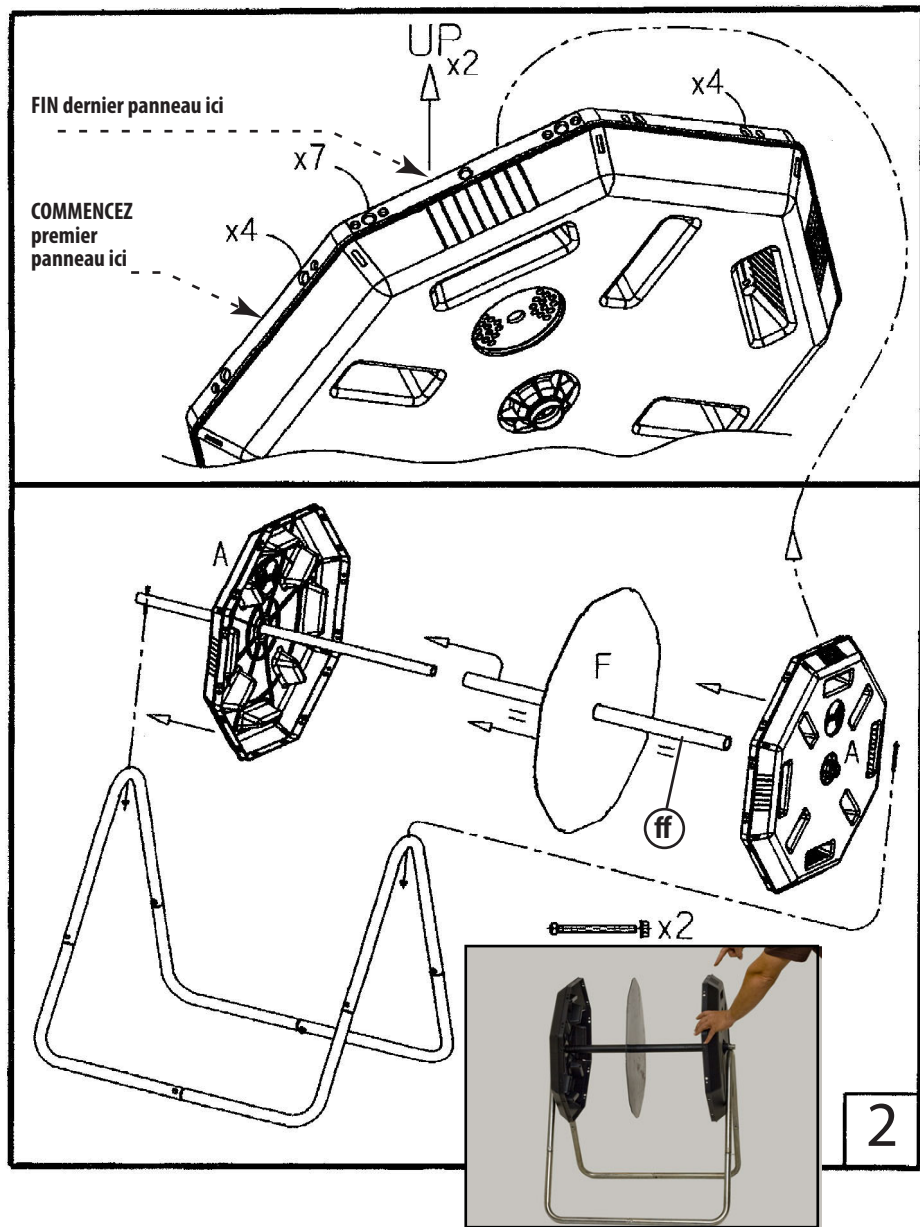
### À ne pas composter :

- viandes/graisses/os
- produits laitiers
- ordures/plastique
- cendre de bois
- plantes envahissantes/mauvaises herbes (p. ex., herbe à puce)

Compléter le montage en images sur notre site Web



Remarque: La pièce C doit être le dernier panneau installé sur la face de la pièce A la plus proche de l'évent circulaire, sinon les broches ne s'aligneront pas correctement.



### Compostage par lots

**1** Votre composteur est doté de 2 chambres. Ouvrez la porte

**2** Ajoutez de nouvelles matières premières au côté 1 du lot, en pivotant le tambour complètement 5 à 10 fois après chaque dépôt, ou tous les 2-3 jours.

**3** Lorsque le côté 1 est rempli, laissez-le composter et commencez à ajouter de nouvelles matières premières au côté 2. Le symbole d'horloge montre que ce côté est en train de composter.

**4** Pour vider un lot composté :

1. Posez une petite bêche ou une feuille en plastique par terre
2. Tournez la porte vers le bas
3. Glissez la porte pour ouvrir la chambre contenant le compost mûr
4. Le compost mûr tombera
5. Tirez la bêche vers l'extérieur

Quand vous ouvrez la porte entre le piètement, la rotation sera verrouillée. Avec la paume de votre main, tapotez doucement les côtés pour décoincer le compost. Fermez la porte et remettez le tambour en position relevée.

**5** Après que le côté 1 a été vidé, retirez la porte complètement et retournez-la pour changer le symbole pour vous rappeler le côté vide et le côté de **compostage**.

### Vérification du processus

Après 2 ou 3 jours, vérifiez si votre mélange devient chaud. Lorsque le mélange est chaud, les organismes bénéfiques se multiplient et décomposent les matières. Tournez le composteur 5 à 10 fois chaque deux ou trois jours pour mélanger les matières et maintenir le processus. Palpez une poignée de compost pour vous assurer que les matières ne deviennent pas sèches. Si la consistance est celle d'une éponge humide, le niveau d'eau est bon. Si la poignée est sèche, ajoutez un peu plus d'eau (faites attention de ne pas en ajouter trop) et tournez le tambour pour bien mélanger le contenu.

Selon les matières ajoutées, le compost devrait être prêt dans 2 à 8 semaines. Un compost prêt contiendra des matières fines et grosses. Pour obtenir un mélange fin, tamisez le compost pour l'utiliser dans les mélanges terreux. Utilisez le compost gros comme fumure de couverture nutritive autour des plantes extérieures ou labourez-le directement dans votre jardin! Vous pouvez aussi utiliser le compost prêt comme fermenteur pour votre prochain lot de compost ou pour réchauffer un lot qui s'est refroidi trop vite

Pour retirer le compost fini, tournez le tambour du composteur de façon que la porte soit tournée vers le sol et faites-la glisser loin de la chambre que vous souhaitez vider. Assurez-vous que la porte couvre toujours la deuxième partie, qui peut ne pas être prête à être vidée.

# Instructions de montage

## CONSEILS DE COMPOSTAGE

### 3 règles du compostage

- 1) Matières de qualité et un bon ratio de matières vertes (azote) pour matières brunes (carbone) - environ 1 partie de matières vertes pour une 2 parties de matières brunes
- 2) Humidité uniforme - le mélange devrait sentir comme une éponge humide au toucher
- 3) Une bonne circulation de l'air - tournez le composteur chaque quelques jours après que le lot se réchauffe pour aider l'aération et stimuler la décomposition



#### Herbicyclage :

Laissez les coupures de gazon sur votre pelouse ou utilisez-les comme paillis. Il s'agit d'une excellente source d'azote, qui facilite l'absorption de l'eau.

### Dépannage

- 1) *Le mélange de compost ne se réchauffe pas :*
  - Le mélange est trop humide - ajoutez des matières brunes sèches
  - Le mélange est trop sec - ajoutez de l'eau
  - Le mélange n'est pas bon - vérifiez le rapport matières vertes/matières brunes et ajoutez le nécessaire en conséquence
- 2) *Odeur*
  - Une odeur d'ammoniac signifie qu'il y a trop d'azote (les matières vertes) - ajoutez des matières brunes sèches
  - Une odeur putride (œufs pourris) signifie que le mélange est trop humide et/ou ne contient pas assez d'oxygène - ajoutez des matières brunes sèches pour absorber l'excès d'humidité et tournez le tambour - ouvrez le purgeur d'air
- 3) *Problèmes de rongeurs/d'insectes*
  - Les rongeurs sont attirés par les aliments gras et la viande - enlevez-les du mélange
  - Les mouches/insectes sont attirés par les déchets à découvert, en particulier les déchets alimentaires - mélangez le compost ou couvrez-le de matières brunes ou de compost fini



Les petits matériaux déchetés se décomposent plus rapidement. Roulez votre tondeuse sur des aiguilles de pin ou des feuilles, et découpez les déchets alimentaires en morceaux pour accélérer le processus de compostage.

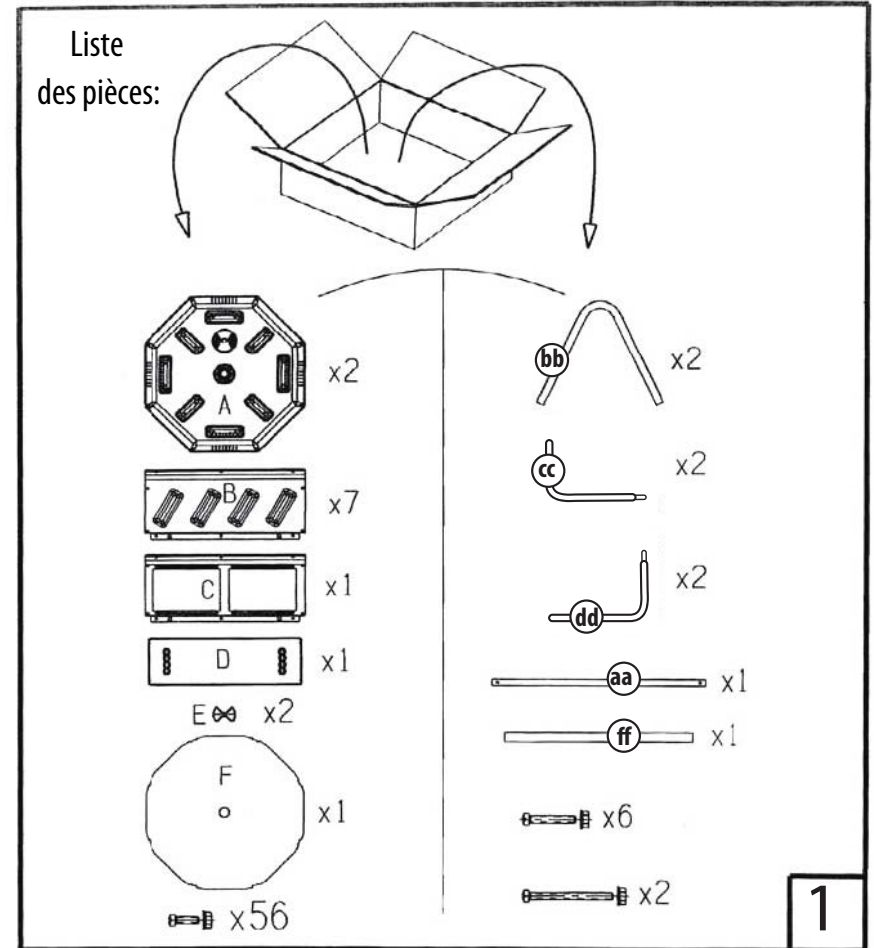
Pour obtenir plus d'information, des vidéos éducatives, des accessoires de compost et des conseils sur le compostage, visitez [www.fcmonline.com](http://www.fcmonline.com)

#### Forest City Models and Patterns Ltd. Garantie

Une (1) Garantie d'Année sur les Défauts de Fabricant. La garantie exclut le fait de faire craquer de l'utilisation impropre. Pour les éditions de garantie, contactez s'il vous plait Forest City Models and Patterns:

Forest City Models & Patterns Ltd.  
157 Gerald Parkway  
Thorndale, Ontario, Canada N0M 2P0  
Phone: 519-858-5795  
Fax: 519-858-9196  
e-mail: [csr@fcmonline.com](mailto:csr@fcmonline.com)

### Liste des pièces:



### Assemblage du cadre:

