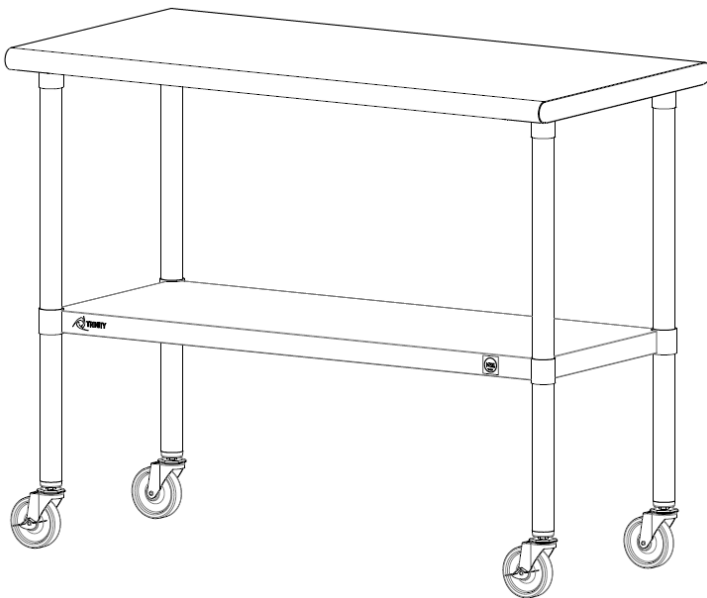




**OWNER'S MANUAL
GUIDE DE L'UTILISATEUR
MANUAL DEL PROPIETARIO**



**TRINITY 121.9 CM / 48 IN
STAINLESS STEEL TABLE**

**TABLE EN ACIER INOXYDABLE
TRINITY DE 121,9 CM / 48 PO**

**MESA DE ACERO INOXIDABLE
TRINITY 121.9 cm / 48
PULGADAS**

**Model / Modèle / Modelo
CTLS-0201C**

**IMPORTANT, RETAIN FOR FUTURE REFERENCE:
READ CAREFULLY**

**IMPORTANT – CONSERVER CES DIRECTIVES AUX FINS DE
CONSULTATION ULTÉRIEURE :
LIRE ATTENTIVEMENT**

**IMPORTANTE, GUARDAR PARA FUTURA REFERENCIA:
LEER CUIDADOSAMENTE**

WARNINGS

- 1. Read and understand all instructions.** Failure to follow all instructions may result in injury and/or damage.
- 2. The warnings, cautions, and instructions in this manual cannot cover all possible conditions or situations that may occur.** The user must always be aware of their environment and ensure that they use the product in a safe and responsible manner.
- 3. Do NOT modify the product in any way.** Unauthorized modification may impair the function and/or safety of the product, and may affect the life of the product.
- 4. Check for damaged parts.** Before using this product, carefully check that all parts are in good condition, and that the product will operate properly and perform its intended function. Check for damaged parts and any other conditions that may affect the operation of this product. Replace damaged or worn parts, and never use this product with a damaged part.
- 5. Table must be used with at least one shelf installed for stability.** Additional shelf can be added and is available on trinityii.com.
- 6. Use the provided caster wrench to tighten casters completely.** Failure to do as instructed could result in the caster stem breaking thereby causing the shelving rack to collapse.
- 7. Lock the casters when being used as a work surface.**
- 8. Do NOT overload the product.**

Weight capacity per shelf	68 kg / 150 lb (evenly distributed)
Total weight capacity on feet levelers	408 kg / 900 lb (evenly distributed)
Total weight capacity on casters	136 kg / 300 lb (evenly distributed)

CARE AND MAINTENANCE

- Use a quality stainless steel cleaner and follow instructions that come with the cleaner. Wipe **ALONG** the grain (**NOT** against).
- Avoid harsh, abrasive cleaners, and other corrosive chemicals.
- Do not use scouring pad for cleaning.
- Keep dry and avoid damp environments. Should not be left out unprotected in the elements.

MISES EN GARDE

- 1. Lire et comprendre toutes les directives.** Tout manquement à toutes les directives peut provoquer des blessures graves et (ou) des dommages.
- 2. Les mises en garde, avertissements et directives énoncées dans le présent manuel ne peuvent couvrir toutes les conditions ou situations qui peuvent survenir.** L'utilisateur doit toujours être conscient de son environnement et s'assurer qu'il utilise le produit de façon sécuritaire et responsable.
- 3. NE PAS modifier ce produit d'une quelconque manière que ce soit.** La modification non autorisée du produit peut nuire à la fonction et (ou) à l'utilisation sécuritaire du produit et pourrait en affecter la durée utile.
- 4. Vérifier s'il y a des pièces endommagées.** Avant d'utiliser ce produit, vérifier avec soin que toutes les pièces sont en bon état et que le produit peut fonctionner correctement et offrir le rendement pour lequel il a été conçu. Vérifier la présence de pièces endommagées et de toute autre condition qui peut affecter le fonctionnement de ce produit. Remplacer les pièces endommagées ou usées et ne jamais utiliser ce produit si une pièce est endommagée.
- 5. Pour assurer la stabilité, utiliser la table avec au moins une tablette installée.** D'autres tablettes peuvent être ajoutées et sont offertes sur le site Web trinityii.com.
- 6. Utiliser la clé fournie pour serrer les roulettes complètement.** À défaut de suivre cette directive, la tige des roulettes pourrait se briser et entraîner l'effondrement de la table.
- 7. Verrouiller les roulettes lorsque la table est utilisée comme surface de travail.**
- 8. NE PAS surcharger le produit.**

Capacité de charge par tablette	68 kg / 150 lb (charge répartie uniformément)
Capacité de charge totale des patins réglables	408 kg / 900 lb (charge répartie uniformément)
Capacité de charge totale des roulettes	136 kg / 300 lb (charge répartie uniformément)

ENTRETIEN

- Utiliser un nettoyeur pour l'acier inoxydable de qualité et suivre les directives fournies avec le nettoyeur. Essuyer **DANS LE SENS** du grain (**NON PAS** à contresens).
- Éviter d'utiliser des nettoyeurs puissants et abrasifs, ainsi que d'autres produits chimiques corrosifs.
- Ne pas utiliser de tampon à récurer pour le nettoyage.
- Garder au sec et éviter les milieux humides. Ne doit pas être soumise aux intempéries sans protection.

ADVERTENCIA

- 1. Lea y entienda todas las instrucciones.** El no seguir todas las instrucciones podría resultar en lesiones y/o daños.
- 2. Las advertencias, precauciones e instrucciones en este manual no pueden cubrir todas las posibles condiciones o situaciones que puedan ocurrir.** El usuario debe ser siempre consciente de su entorno y asegurarse de usar el producto de una manera segura y responsable.
- 3. NO modifique el producto de ninguna forma.** La modificación no autorizada podría impedir el funcionamiento y/o la seguridad del producto y podría afectar la vida del producto.
- 4. Revise si hay piezas dañadas.** Antes de usar este producto, revise cuidadosamente que todas las piezas estén en buenas condiciones y que el producto funcione correctamente y que cumpla su función. Revise si hay piezas dañadas y cualquier otra condición que pueda afectar el funcionamiento de este producto. Reemplace las piezas dañadas o desgastadas, y nunca use este producto con una pieza dañada.
- 5. La mesa debe usarse con al menos una repisa instalada para la estabilidad.** La repisa adicional se puede agregar y está disponible en trinityii.com.
- 6. Use la llave proporcionada para ajustar las ruedas completamente.** Si no sigue las instrucciones como se indican podría provocar que el vástago de la rueda se rompa, haciendo que el estante se colapse.
- 7. Fije las ruedas cuando se esté usando como superficie de trabajo.**
- 8. NO sobrecargue el producto.**

Capacidad de peso total por repisa	68 kg / 150 libras (distribuido uniformemente)
Capacidad de peso total por patas niveladoras	408 kg / 900 libras (distribuido uniformemente)
Capacidad de peso total en las ruedas	136 kg / 300 libras (distribuido uniformemente)

CUIDADO Y MANTENIMIENTO

- Use un limpiador especial para acero inoxidable y siga las instrucciones del limpiador. Seque HACIA la veta (No en contra).
- Evite limpiadores abrasivos y otros productos químicos corrosivos.
- No use esponja para tallar al limpiar.
- Manténgase en un lugar seco y evite ambientes húmedos. No se debe dejar a la intemperie sin protección.

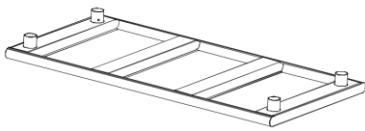
PARTS LIST / LISTE DES PIÈCES / LISTA DE PARTES

Your TRINITY 121.9cm (48 Inch) Stainless Steel Table should include the following parts. Please inspect box contents to ensure you have received all components.

Votre table en acier inoxydable Trinity de 121,9 cm (48 po) doit comprendre les pièces ci-dessous. Veuillez vérifier le contenu de la boîte pour vous assurer d'avoir toutes les pièces.

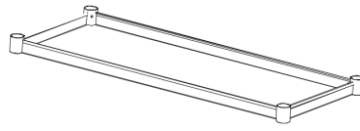
Su mesa TRINITY de 121.9 cm (48 pulgadas) de Acero Inoxidable debe incluir las siguientes partes. Favor de inspeccionar el contenido de la caja para asegurarse de tener todos los componentes.

A



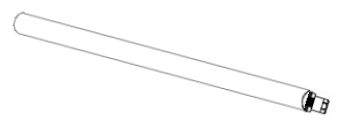
(1)

B



(1)

C



(4)

Feet Leveler pre-installed
Patins réglables déjà installés
Patas Niveladoras previamente instaladas

D



(8)

E



(8)

F



(1)

G



(2)

Locking
Roulettes verrouillables
Con Candado

H



(2)

Non-locking
Roulettes non verrouillables
Sin Candado

I



(4)

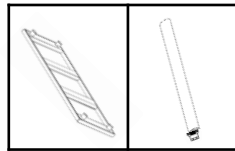
J



(1)

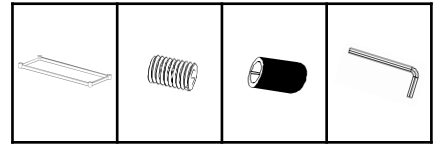
ASSEMBLY INSTRUCTIONS / DIRECTIVES D'ASSEMBLAGE / INSTRUCCIONES DE ENSAMBLE

STEP 1 ÉTAPE 1 PASO 1

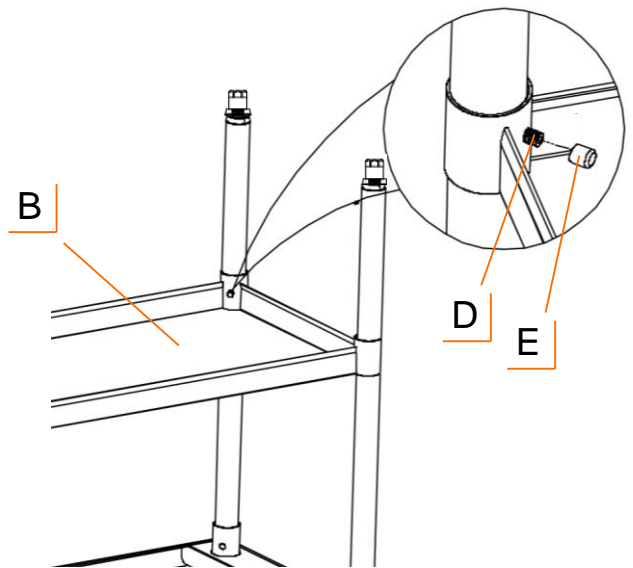
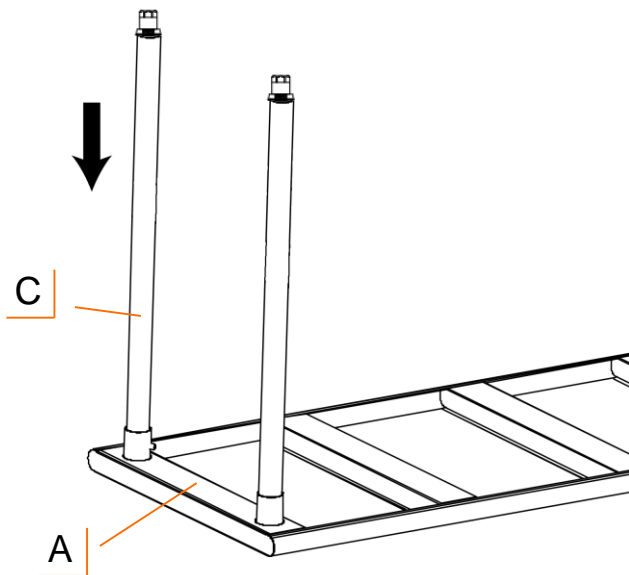


A (1) C (4)

STEP 2 ÉTAPE 2 PASO 2

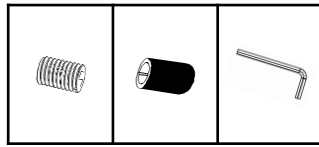


B (1) D (4) E (4) F (1)

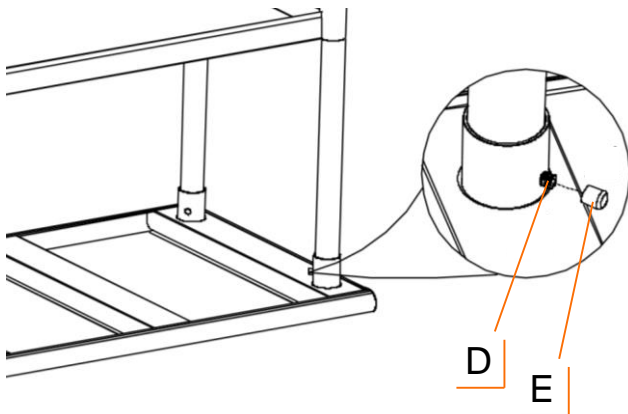


ASSEMBLY INSTRUCTIONS / DIRECTIVES D'ASSEMBLAGE / INSTRUCCIONES DE ENSAMBLE

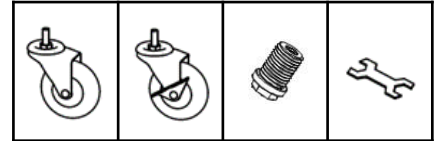
STEP 3 ÉTAPE 3 PASO 3



D (4) E (4) F (1)

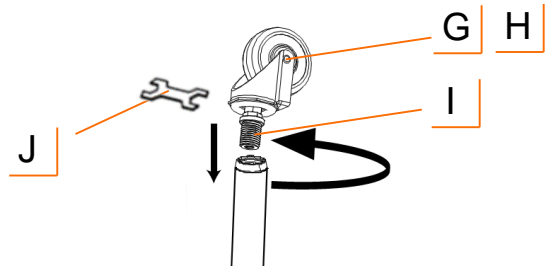


STEP 4 ÉTAPE 4 PASO 4

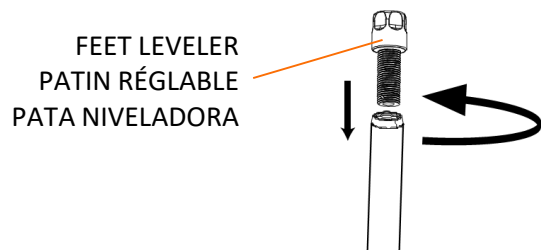


G (2) H (2) I (4) J (1)

Mobile Option / Option mobile / Opción Móvil



Stationary Option / Option fixe / Opción Fija



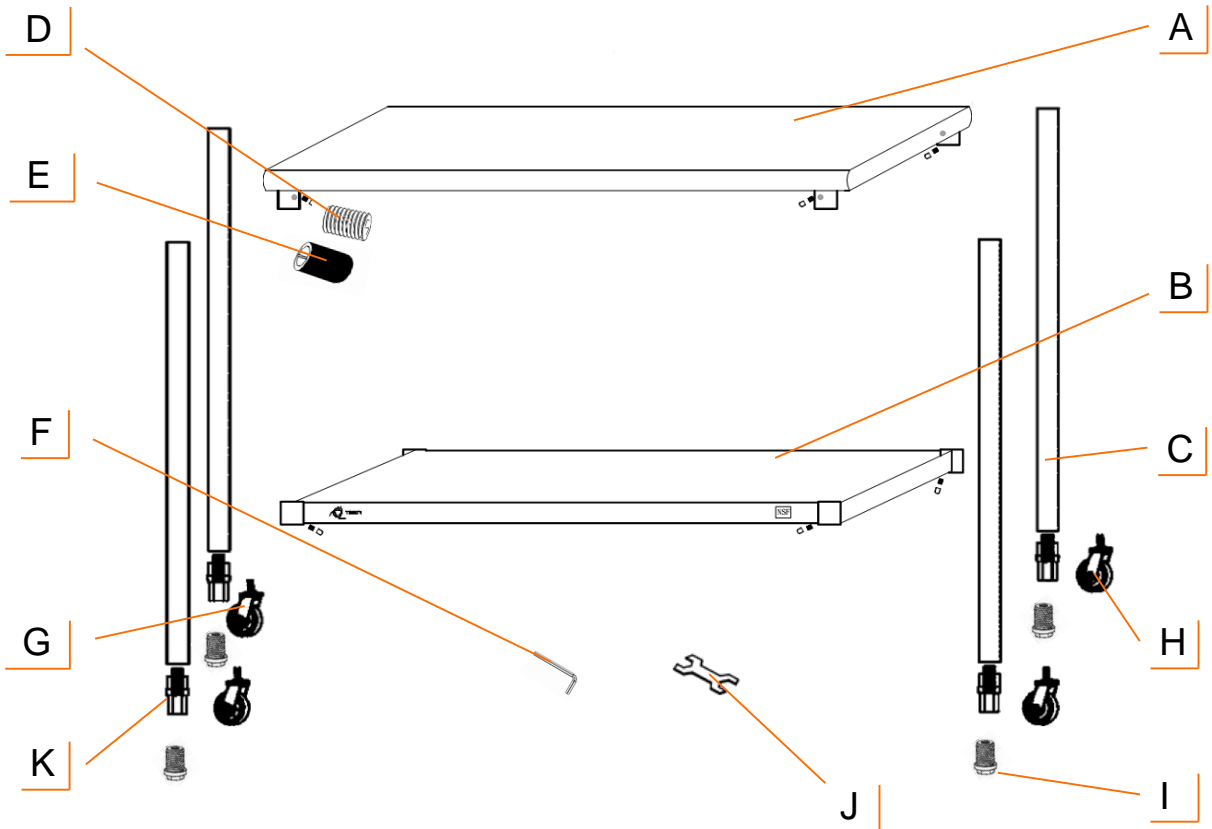
Warning: Tighten the casters completely. Failure to do as instructed could result in the caster stem breaking.

Mise en garde : Serrer les roulettes complètement. Si les roulettes ne sont pas complètement serrées, les tiges des roulettes pourraient se briser.

Precaución: Ajuste las ruedas completamente. El no seguir las instrucciones podría resultar en que el vástago de las ruedas se rompa.

SERVICE PARTS LIST / LISTE DES PIÈCES DE RECHANGE / LISTA DE PARTES DE SERVICIO – CTLS-0201C

	Part Number Numéro de produit Número de Parte		Part Number Numéro de produit Número de Parte
A.	XBS-06-007-4824	G.	ZSV-99-007-4010
B.	XBS-03-012-4417	H.	ZSV-99-008-4010
C.	XGL-04-010-3200	I.	XBK-01-016-2535
D.	ZSV-01-015-0812	J.	XXX-97-002-0001
E.	XBK-23-005-0914	K.	XSV-98-004-3283
F.	XXX-97-001-0001		



CONTACT US / NOUS JOINDRE / CONTÁCTENOS

MADE IN CHINA / FABRIQUÉ EN CHINE / HECHO EN CHINA

TRINITY Customer Service

(available only in Canada
and US)
(English, French, and Spanish)

TEL: 800.985.5506
FAX: 310.347.4134
customerservice@trinityii.com

Monday - Friday
8:00 AM – 5:00 PM (PST)

www.trinityii.com

TRINITY Service à la clientèle

(disponible seulement au Canada
et aux É.U.)
(anglais, espagnol et français)

TEL: 800.985.5506
FAX: 310.347.4134
customerservice@trinityii.com

Lundi au vendredi
8 h à 17 h (HNP)

www.trinityii.com

TRINITY Atención al cliente

(disponible sólo en Canadá
y E.U.A.)
(inglés, español y francés)

TEL: 800.985.5506
FAX: 310.347.4134
customerservice@trinityii.com

Lunes a viernes
8:00 A. M. a 5:00 P. M. PST

www.trinityii.com

Distributed by:
Costco Wholesale Corporation
P.O. Box 34535
Seattle, WA 98124-1535
USA
1-800-774-2678
www.costco.com

Imported by / Importé par :
Costco Wholesale Canada Ltd.*
415 W. Hunt Club Road
Ottawa, Ontario
K2E 1C5, Canada
1-800-463-3783
www.costco.ca
* faisant affaire au Québec sous le nom Les Entrepôts Costco

Importado por:
Importadora Primex S.A. de C.V.
Blvd. Magnocentro No. 4
San Fernando La Herradura
Huixquilucan, Estado de México
C.P. 52765
RFC: IPR-930907-S70
(55)-5246-5500
www.costco.com.mx

Imported by:
Costco Wholesale UK Ltd /
Costco Online UK Ltd
Hartspring Lane
Watford, Herts
WD25 8JS
United Kingdom
01923 213113
www.costco.co.uk

Importado por:
Costco Wholesale Spain S.L.U.
Polígono Empresarial Los Gavilanes
C/ Agustín de Betancourt, 17
28906 Getafe (Madrid) España
NIF : B86509460
900 111 155
www.costco.es

Distributed by:
Costco Wholesale Iceland ehf.
Kauptún 3-7, 210 Gardabaer
Iceland
www.costco.is

Distribué par :
Costco France
1 avenue de Bréhat
91140 Villebon-sur-Yvette
France
01 80 45 01 10
www.costco.fr

Imported by:
Costco Wholesale Japan Ltd.
3-1-4 Ikegami-Shincho
Kawasaki-ku, Kawasaki-shi,
Kanagawa 210-0832 Japan
044-281-2600
www.costco.co.jp

Imported and Distributed by:
Costco Wholesale Korea, Ltd.
40, Ilijk-ro
Gwangmyeong-si
Gyeonggi-do, 14347, Korea
1899-9900
www.costco.co.kr

Imported by / Manufactured for:
Costco President Taiwan, Inc.
No. 656 Chung-Hwa 5th Road
Kaohsiung, Taiwan
Company Tax ID: 96972798
0800-885-889
www.costco.com.tw

Imported by:
Costco Wholesale Australia Pty Ltd
17-21 Parramatta Road
Lidcombe NSW 2141
Australia
www.costco.com.au