

GTA3800

# Folding Leg Miter Saw Stand with Wheels

*Base de soporte con patas plegables y ruedas para sierras  
para cortar ingletes*



## Workshop Performance for Jobsite Demands

*Rendimiento de taller para las demandas del sitio de construcción*



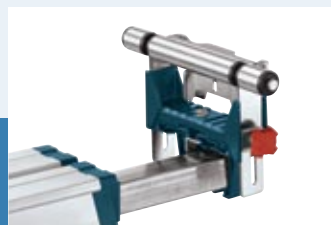
### Rapid-Release Universal Tool Mounts

*Monturas de herramienta univer-  
sales de liberación rápida*



### Wheeled Transport

*Transporte con ruedas*



### Integrated Expanding Material Supports

*Soportes de material expansibles  
integrados*



**BOSCH**

Invented for life

# GTA3800

## Folding Leg Miter Saw Stand with Wheels

Base de soporte con patas plegables y ruedas para sierras para cortar ingletes

### Rapid-Release Universal Tool Mounts

Fits most competitors' miter saws

Monturas de herramienta universales de liberación rápida

Compatible con la mayor parte de las sierras para cortar ingletes de los competidores

### Built-in Adjustable Repetitive Stops

For maximum productivity

Topes repetitivos ajustables incorporados

Para brindar la máxima productividad

### Transport Wheels

Relocate stand without removing saw

Ruedas de transporte

Reubique la base de soporte sin retirar la sierra

### Integrated Material Supports

Supports up to 16' of materials and adjusts for varying table top heights

Soportes de material integrados

Soporta materiales de hasta 4,9 m y se ajusta para alturas de tablero de mesa variables

### Adjustable Leveling Foot

Stability on uneven surfaces

Pie nivelador ajustable

Estabilidad en superficies desiguales

### One-handed Carry Handle with Wrench Storage

Mango de transporte con una mano con área de almacenamiento para la llave de tuerca

1.



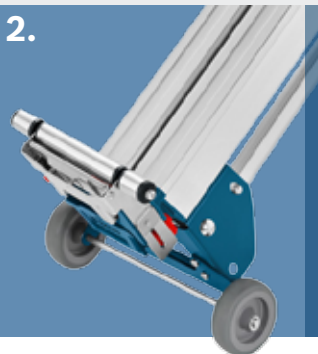
### Exceptional Portability

1. One-handed Carry Handle
2. Transport Wheels – Portability without removing saw

Portabilidad excepcional

1. Mango de transporte con una mano
2. Ruedas de transporte: Portabilidad sin retirar la sierra

2.



## Specifications

Method of Portability	Carry Handle/Wheels
Support Length (retracted) (in.)	62"
Support Length (extended) (in.)	153"
Wheel Type / Diameter (in.)	Rubber
Weight (lbs.)	41
Weight Supported (lbs.)	550
Material Height Supports	Yes
Leveling Leg	Yes
Mounting System	Universal Rapid-Release
Adjustable Repetitive Stops	Yes

## Especificaciones

Método de portabilidad	Mango de transporte / ruedas
Longitud de soporte (retraída) (mm)	1,575
Longitud de soporte (extendida) (mm)	4,013
Tipo / Diámetro de las ruedas (mm)	Goma
Peso (kg)	18.6
Peso soportado (kg)	250
Soportes de altura del material	Si
Pata niveladora	Si
Sistema de montaje	Liberación rápida universal
Topes repetitivos ajustables	Si



www.boschtools.com  
1-877-BOSCH99

2010-120

