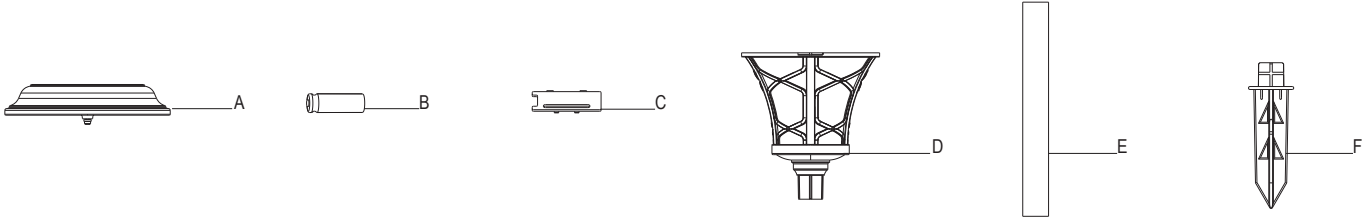


Use and Care Guide

Solar LED Path Light

PACKAGE CONTENTS



PLANNING FOR A SUCCESSFUL ASSEMBLY

Read all instructions before assembly and installation.

Inspect each part for defects that may have occurred during shipping.

Keep your receipt and these instructions for proof of purchase.

CHOOSING THE RIGHT LOCATION

Install your solar light in a location with full, direct sunlight. Do not install in shaded areas as these areas will not allow the batteries to fully charge and will reduce the nighttime operating hours for your light. Ensure that the installation location is away from other nighttime light sources such as street or porch lamps. These light sources may prevent your solar light from automatically turning on.

HOW SOLAR WORKS

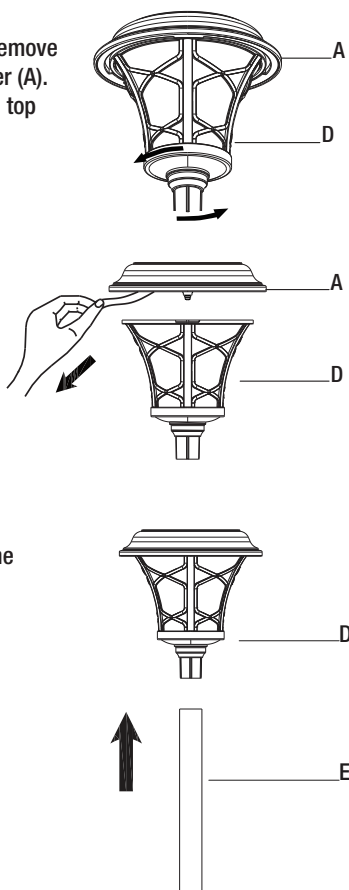
The solar light has a solar panel that converts sunlight into electricity. During the day, the converted electricity is stored in the rechargeable batteries. At night, the solar light is powered by the batteries using the electricity stored during the day. The operating time depends on geographical location, daily weather conditions, and season. For optimal performance during the evening, allow the batteries to charge for 6 to 7 hours in direct sunlight.

Part	Description	Quantity
A	Top Cover	6
B	450 mAh LiFePO4, 14430 rechargeable battery (pre-installed)	6
C	Battery Cover	6
D	Housing	6
E	Post	6
F	Stake	6

Assembly and Installation

1 Preparing for installation

- FOR FIRST TIME USE: Twist and remove the housing (D) from the top cover (A). Remove the pull tab between the top cover (A) and housing (D).
- Replace the top cover (A) on the housing (D).
- Firmly slide the post (E) into the housing (D).

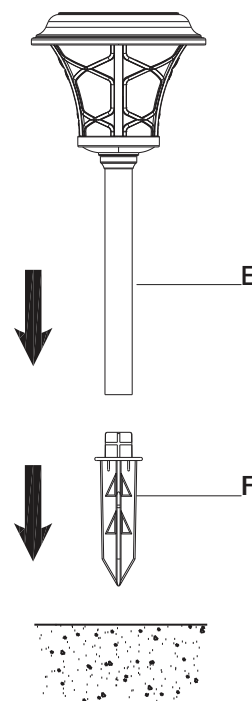


2 Installing the solar light in the ground



NOTE: Do not use a hammer. If the ground is hard, use water to soften or a trowel to loosen the soil.

- Attach the post (E) to stake (F).
- Push the assembly firmly into the ground.



Maintenance

Replacing the battery



CAUTION: When replacing the battery, use one (1) 450 mAh LiFePO₄, 14430, 3.2V rechargeable battery.

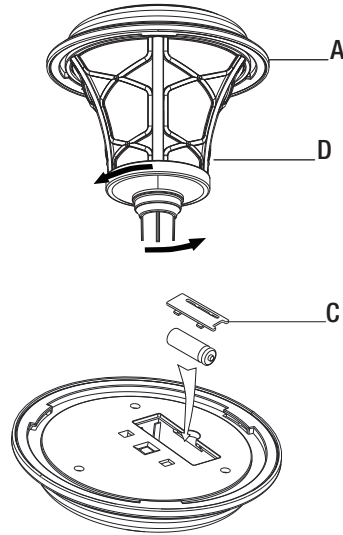


IMPORTANT: Dispose of the batteries in accordance with local, state, and federal regulations.



NOTE: For best performance, replace with a rechargeable 3.2V LiFePO₄ battery of 450 mAh or greater every 3 years or when performance diminishes.

- Twist and remove the housing (D) from the top cover (A).
- Remove the battery cover (C). Replace the old battery with a fresh 14430 LiFePO₄ 450 mAh rechargeable battery.
- Replace the battery cover (C) and housing (D).



Charging the battery

- For optimum performance, it is best to install the solar light in full sunlight and let it charge for 10-12 hours.
- Allow the light to run at least 8-12 entire charging and discharging cycles to reach the maximum capacity of the battery.

Winter tips

- Keep debris and snow off the solar panel to allow the battery to recharge. If lights have been covered by snow for a long time, allow the battery to recharge in full, direct sunlight for at least 10-12 hours so it can maintain maximum capacity.

Care & Cleaning

- Clean the solar panel with a damp cloth. Do not use any chemicals or abrasives.

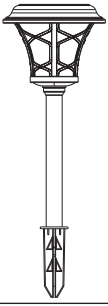
Troubleshooting

Problem	Solution
The nightly runtime for the lights is shorter.	<ul style="list-style-type: none">□ The battery is not adequately charged. Locate the solar light in an area where it can receive the maximum amount of full, direct sunlight every day.□ The battery is reaching the end of its useful life. Replace the old battery with a new battery.
The lights do not turn on in the evening.	<ul style="list-style-type: none">□ The solar panel is installed close to other light sources. Relocate the solar panel or eliminate the other light sources.

Warranty

The manufacturer warrants this product to be free for two (2) years against any defects that are due to faulty materials or workmanship. This warranty applies only to the original consumer and only to products used in normal use and service. If this product is found to be defective, the manufacturer's only obligation, and your exclusive remedy, is the repair or replacement of the product at the manufacturer's discretion, provided that the product has not been damaged through misuse, abuse, accident, modifications, alterations, neglect or mishandling. This warranty shall not apply to any product that is found to have been improperly installed, set up, or used in any way not in accordance with the instructions supplied with the product. This warranty shall not apply to a failure of the product as a result of an accident, misuse, abuse, negligence, alteration, or faulty installation or any other failure not relating to faulty workmanship. This warranty shall not apply to the finish on any portion of the product, such as surface and/or weathering, as this is considered normal wear and tear. The manufacturer does not warrant and specifically disclaims any warranty, whether expressed or implied, or fitness for a particular purpose, other than the warranty contained herein. The manufacturer specifically disclaims any liability and shall not be liable for any consequential or incidental loss or damage, including any labor/expense costs involved in the replacement or repair of said product.

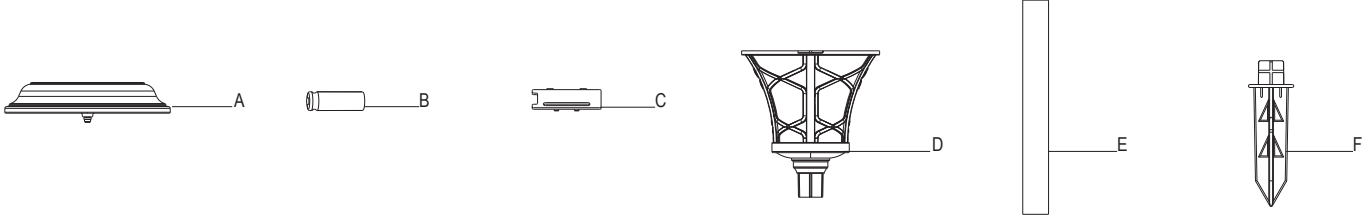
Contact the Customer Service Team at 1-855-HD-HAMPTON or visit www.HamptonBay.com.



Guía de uso y cuidado

Lámpara LED solar para sendero

CONTENIDO DEL PAQUETE



CÓMO PLANIFICAR UN ENSAMBLAJE EXITOSO

Lee todas las instrucciones antes de ensamblar e instalar. Verifica que ninguna de las piezas haya sufrido daños durante el envío. Conserva el recibo y estas instrucciones como comprobante de compra.

CÓMO ELEGIR LA UBICACIÓN ADECUADA

Instala tu lámpara solar en un lugar que reciba luz solar plena y directa. No la instales en áreas de sombra pues las baterías no se cargarán completamente y se reducirán las horas de funcionamiento nocturno. Asegúrate de instalar la lámpara lejos de otras fuentes de luz nocturna como luces públicas o luces de porche. Estas fuentes de luz pueden evitar que tu lámpara solar se encienda automáticamente.

Pieza	Descripción	Cantidad
A	Cubierta superior	6
B	Batería recargable de fosfato de litio 14430, de 450 mAh (preinstalada)	6
C	Cubierta de la batería	6
D	Carcasa	6
E	Poste	6
F	Estaca	6

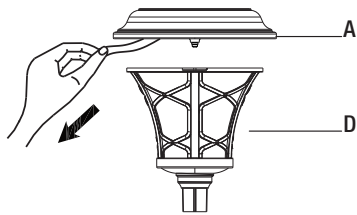
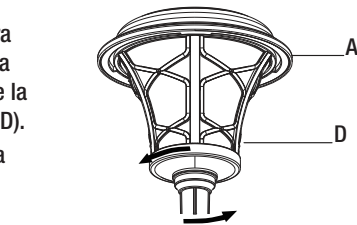
CÓMO FUNCIONA LA TECNOLOGÍA SOLAR

La lámpara solar tiene un panel solar que convierte la luz diurna en electricidad. Durante el día, la electricidad convertida se almacena en las baterías recargables. De noche, la lámpara solar usa la electricidad que las baterías almacenaron durante el día. El tiempo de funcionamiento depende de la ubicación geográfica, las condiciones climáticas diarias y las estaciones. Para un rendimiento óptimo durante la noche, deja que las baterías se carguen de 6 a 7 horas en la luz solar directa.

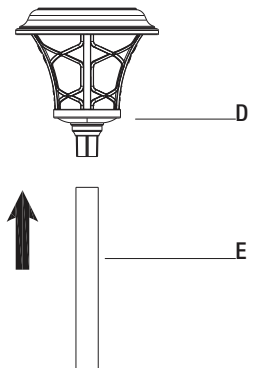
Ensamblaje e instalación

1 Cómo prepararse para la instalación

- LA PRIMERA VEZ QUE LA USES: Gira y quita la carcasa (D) de la cubierta superior (A). Quita la pestaña entre la cubierta superior (A) y la carcasa (D).
- Coloca de nuevo la carcasa (D) y la cubierta superior (A).



- Desliza firmemente el poste (E) en la carcasa solar (D).

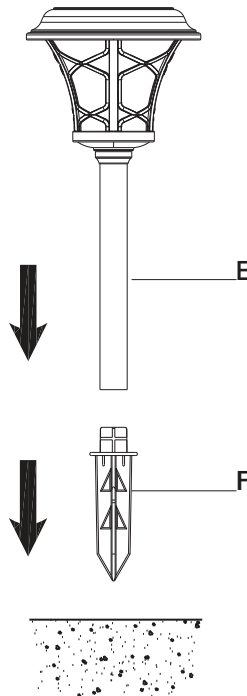


2 Instalación de la lámpara solar en la tierra



NOTA: No uses un martillo. Si la tierra está dura, usa agua para ablandarla o una paleta para aflojar el suelo.

- Fija el poste (E) a la estaca (F).
- Entierra el ensamblaje firmemente.



Mantenimiento

Cómo reemplazar la batería



PRECAUCIÓN: Al reemplazar la batería, usa una (1) batería recargable de Fosfato de Litio 14430, de 450 mAh y 3.2 V.

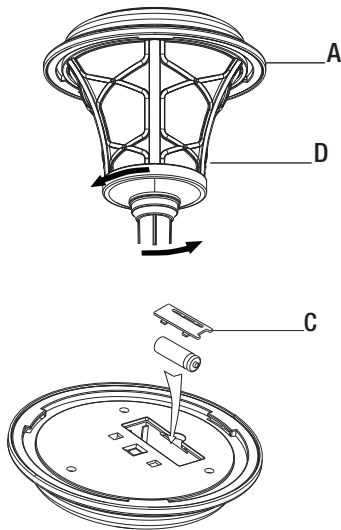


IMPORTANTE: Desecha las baterías conforme con las regulaciones locales, estatales y federales.



NOTA: Para un mejor funcionamiento, reemplaza con baterías recargables de fosfato de litio de 3.2 V cada 3 años o cuando el rendimiento disminuya.

- Gira y quita la carcasa (D) de la cubierta superior (A).
- Retira la cubierta de la batería (C). Reemplaza la batería vieja por una batería nueva recargable de fosfato de litio 14430 de 450 mAh.
- Coloca de nuevo la cubierta de la batería (C) y la carcasa.



Cómo cargar la batería

- Para un funcionamiento óptimo, es mejor instalar la lámpara solar cuando haya luz solar total, y dejarla cargar de 10 a 12 horas.
- Deja que la luz funcione en ciclos completos de carga y descarga de al menos 8-12 horas para alcanzar el máximo de capacidad de la batería.

Consejos para el invierno

- Limpia los desechos y la nieve del panel solar para permitir la recarga de la batería. Si la nieve ha cubierto las luces por largo tiempo, deja que la batería se recargue con luz solar directa y total por al menos de 10 a 12 horas para que pueda funcionar al máximo de su capacidad.

Cuidado y limpieza

- Limpia el panel solar con un paño húmedo. No uses ningún químico ni producto abrasivo.

Solución de problemas

Problema	Solución
Las luces funcionan por menos tiempo.	<ul style="list-style-type: none">□ La batería no está debidamente cargada. Asegúrate de que el producto esté colocado en una zona donde pueda recibir la cantidad máxima de luz solar directa y total todos los días.□ La batería está llegando al final de su vida útil. Reemplaza la batería vieja por una nueva.
Las luces no encienden en la noche.	<ul style="list-style-type: none">□ El panel solar está instalado cerca de otras fuentes de luz. Cambia la ubicación del panel solar o elimina las otras fuentes de luz.

Garantía

El fabricante garantiza que este producto no presentará defectos debidos a materiales o fabricación defectuosos, durante dos (2) años. Esta garantía es válida sólo para el consumidor original y sólo cubre productos en uso y funciones normales. Si se descubre algún defecto en este producto, la única obligación y solución exclusiva del fabricante, a criterio del mismo, será reparar o reemplazar el producto, siempre y cuando el defecto no sea resultado de un mal uso, abuso, accidente, modificaciones, alteraciones, negligencia o manejo indebido. Esta garantía no cubre ningún producto instalado, configurado o usado incorrectamente sin seguir las instrucciones adjuntas al producto. Esta garantía no cubre fallas del producto a consecuencia de un accidente, mal uso, abuso, negligencia, modificaciones o instalaciones defectuosas, o cualquier otra falla no relacionada con defectos de fabricación. Esta garantía no se aplica al acabado de ninguna parte del producto, como por ejemplo el de la superficie, ni al deterioro por condiciones ambientales, ya que eso se considera un desgaste normal. El fabricante no garantiza y se exime especialmente de cualquier garantía, explícita o implícita, de la capacidad del producto de asumir una función específica, distinta de la indicada en la garantía incluida en la presente. El fabricante se exime específicamente de cualquier obligación y no es responsable de daños o pérdidas directos o indirectos, incluidos cualquier costo de mano de obra o gastos relacionados con el reemplazo o reparación de dicho producto.

Comuníquese con el equipo de servicio al cliente al 1-855-HD-HAMPTON o visite www.HamptonBay.com.