



In the case of missing or damaged parts, do not return product to store . Please contact:

En cas de pièces manquantes ou endommagées, ne pas retourner le produit au magasin. Veuillez communiquer avec :

En caso de que falten piezas o alguna esté dañada, no devuelva el producto a la tienda. Por favor, contacte con:

USA

- * Technical Questions
- * Missing Parts
- * Assembly Questions

After Sales Service

Toll Free: (877) 627-8476

M-F 8-4:30 Central Time

E-mail: hobbyservice@poly-tex.com

For Sales And Other Questions

E-mail: customer.service@palram.com

Or Scan



www.palramapplications.com

CANADA

For All Customer Services Please Call:

Pour le service à la clientèle, veuillez composer le :
1-800-866-5749

Footprint Products Limited

Corporate Headquarters
1700 Courtneypark Dr. East, Unit 2
Mississauga, ON L5T 1W1
Canada

Phone / Téléphone : 905-564-6007

Fax / Télécopieur : 905-564-0059

E-mail: Support@footprintproducts.com

Verona™ 5000



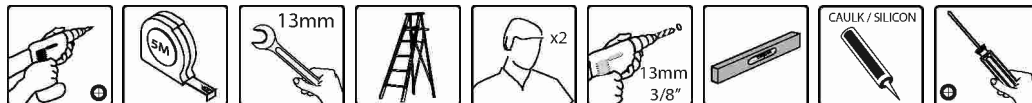
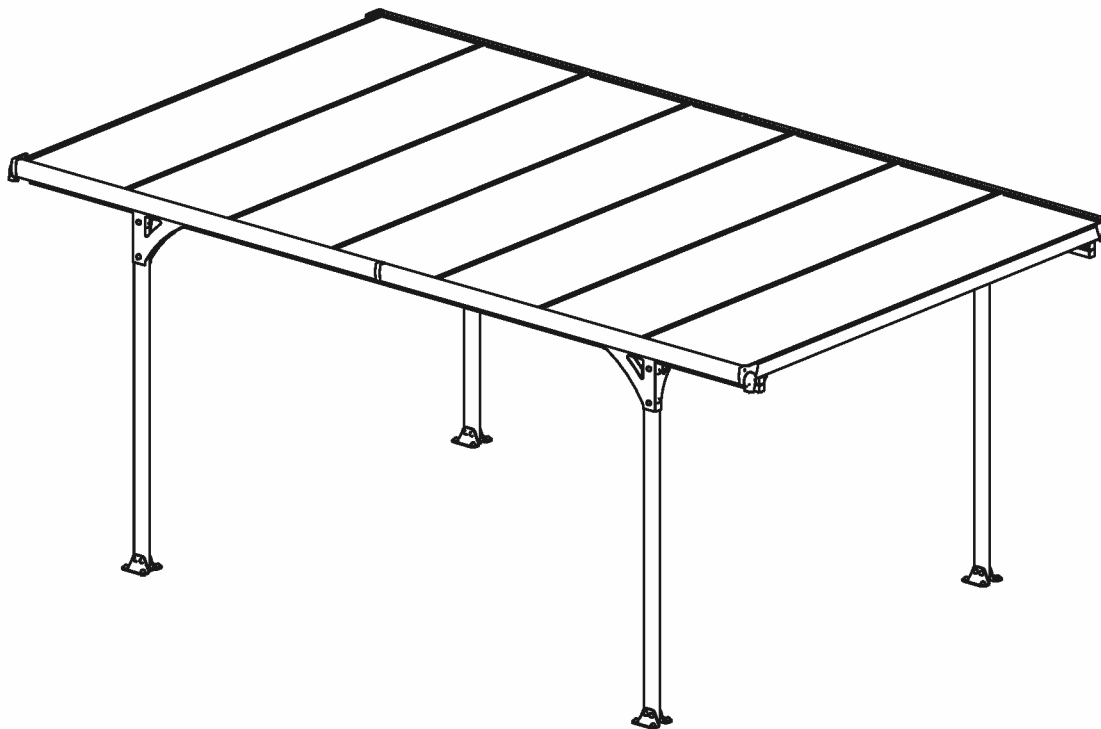
Approx. Dim.

500 L x 297.5 W x 218 H cm / 196.8" L x 117.1" W x 85.8" H

 **Wind Resistant**
90 km/hr
55 ml/hr

 **Snow Load**
100 kg/m²
20 lbs/ft²

 **Light Transmission**
Bronze- 15%



IMPORTANT

Please read these instructions carefully before you start to assemble this carport.
Please carry out the steps in the order set out in these instructions.
Keep these instructions in a safe place for future reference.

» Care and Safety advice

- Please follow the instructions as listed in this manual.
- Sort the parts and check against the content list.
- For safety purposes we strongly recommend that the product to be assembled by at least two people.
- Some parts have metal edges. Please be careful when handling components. Always wear gloves, shoes and safety goggles during assembly.
- Do not attempt to assemble the carport in windy or wet conditions.
- Dispose of all plastic bags safely – keep them out of reach of small children.
- Keep children away from the assembly area.
- Do not attempt to assemble the carport if you are tired, have taken drugs, medications or alcohol, or if you are prone to dizzy spells.
- When using a stepladder or power tools, make sure that you follow the manufacturer's safety advice.
- Do not climb or stand on the roof.
- Heavy articles should not be leaned against the poles.
- Please consult your local authorities if any permits are required.
- This product is specifically designed with a minor slope of the roof in order to allow drainage of water flow. Please keep roof and gutters clear of snow, dirt & leaves.
- Heavy amounts of snow on roof can damage the carport, making it unsafe to stand below or nearby.
- This product was designed and produced to be used mainly as a carport.
- If color was scratched during assembly it can be fixed.

» Cleaning instructions

When your carport needs cleaning, use a mild detergent solution and rinse with cold clean water.
Do not use acetone, abrasive cleaners, or others special detergents to clean the panel.

» Before Starting Assembly

- This carport must be assembled on a solid base (such as concrete or asphalt).
- Choose your site carefully before beginning assembly. Site surface (mainly below poles) needs to be level.
- During assembly use a soft platform below the parts to avoid scratches and damages.
- T001

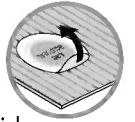


» During Assembly



When encountering the information icon, please refer to the relevant assembly step for additional comments and assistance.

Please note you install the panels with the UV protected side out (marked with "THIS SIDE OUT") and peel the film strip covering the panels.



Step 5: It is recommended to place a sheet / Carton below the parts to avoid scratches and peeling of paint.

Step 5-6: According to the desired drainage direction, please select the preferred side to place the shorter legs. Please verify both legs #8002 are mounted on the same side

Step 7: At the end of this step, tighten all screws in the carport.

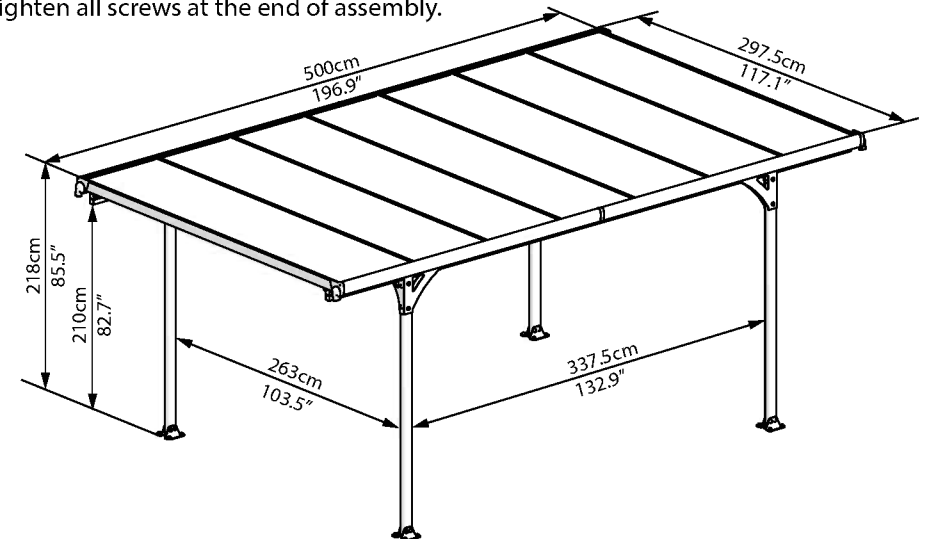
Step 14: Perform gradually in accordance with the previous steps

Step 17: Carefully apply silicone sealant along the inner cross-section of parts #7039 & 8119.

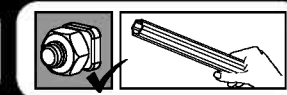
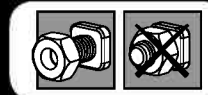
Step 21: Make sure parts #7580 (Step 18) are placed underneath each and every panel (supporting the panels' edges).

Step 23: Level the poles with the foot-pads on to the flat surface, and then attach to the surface of your choosing using accordant screws and anchors.

- Tighten all screws at the end of assembly.



Do not tighten screws and nuts (8192 & 466) until completion of assembly process.
These 2 icons indicate if screws' tightening is required or not.



8192

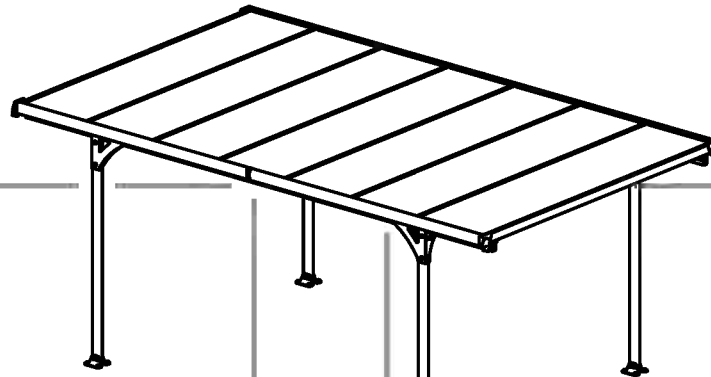


466

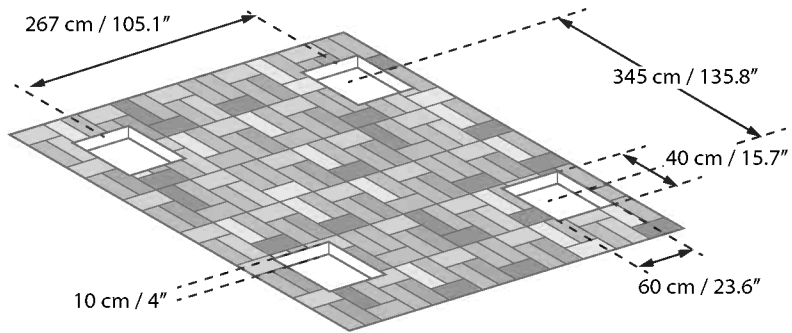




This carport should be assembled on a solid base (such as concrete). Without solid base, pre-foundation, that will include concrete and metal, is needed as in this drawing.

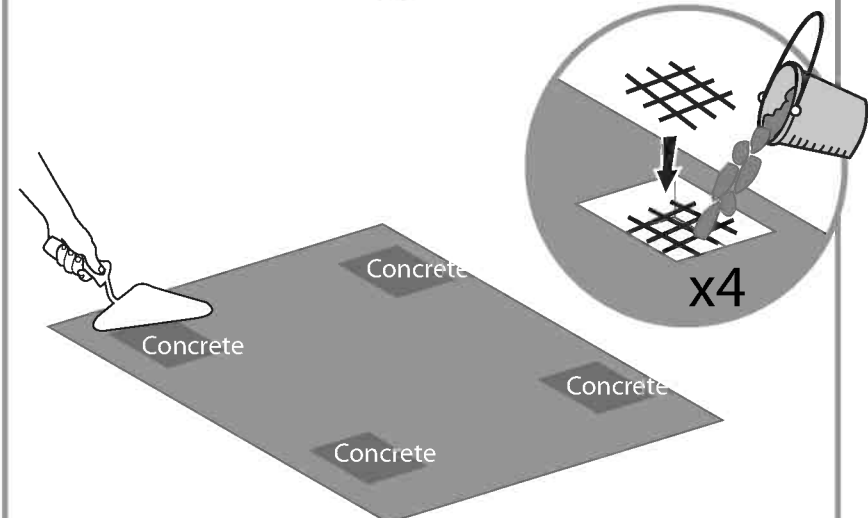
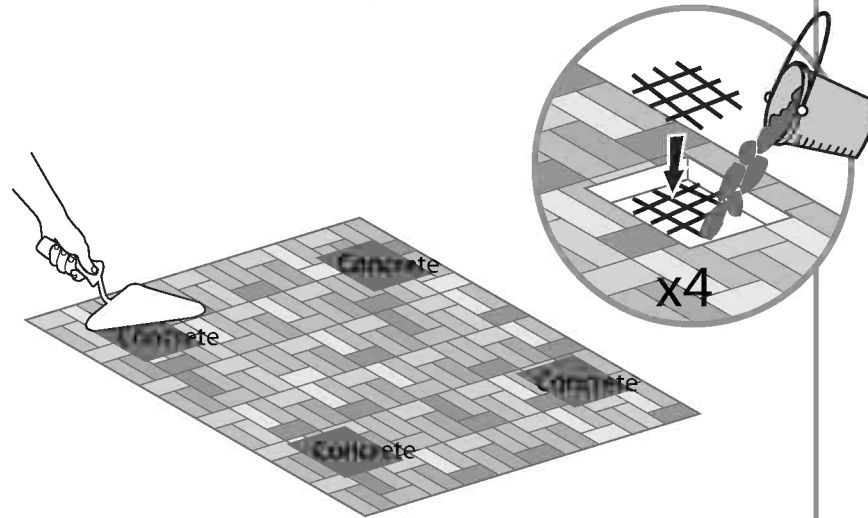
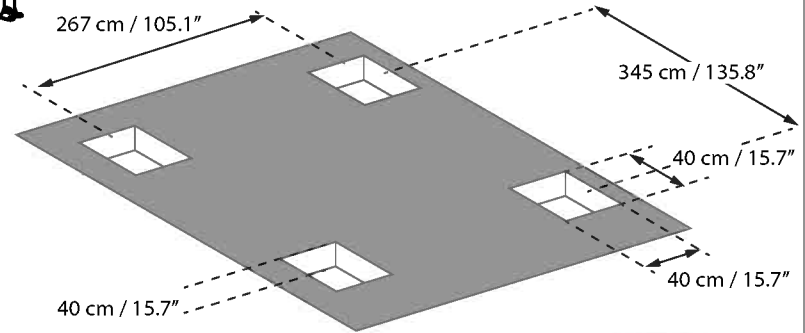


Slabs and concrete pavers



OR

Asphalte



IMPORTANT

Veillez lire attentivement les instructions avant de procéder à l'assemblage de ce carport.
Veillez suivre attentivement et dans l'ordre les différentes étapes.
Conservez les instructions dans un endroit accessible à l'abri de l'humidité pour consultation ultérieure.

» Précautions et mesure de sécurité

- Veuillez respecter les instructions énumérées dans ce manuel.
- Trier les pièces et vérifier la liste du contenu.
- Pour des raisons de sécurité, nous recommandons fortement que le produit soit assemblé par au moins deux personnes.
- Quelques pièces ont des bords métalliques. Faites attention lors de la manipulation des composants, portez toujours des gants et des chaussures de sécurité lors de l'assemblage.
- N'essayez pas d'assembler le carport dans des conditions venteuses ou pluvieuses.
- Disposez tous les sacs plastiques de manière sécurisée – conservez-les hors de portée des enfants
- Eloignez les enfants de la zone d'assemblage
- Evitez d'assembler le carport si vous êtes fatigué, sous traitement médicamenteux ou sous l'emprise d'alcool ou souffrez d'étourdissements.
- Lorsque vous utilisez un escabeau ou des outils électriques, assurez-vous de respecter toutes les consignes de sécurité du fabricant.
- Il est interdit de monter ou de vous tenir sur la toiture.
- Les pièces lourdes ne doivent pas être posées sur les poteaux.
- Veuillez consulter la réglementation locale afin de vous assurer si un permis est nécessaire pour la mise en place d'un carport.
- Veuillez conserver la toiture et les gouttières en parfait état de propreté (neige, saleté, feuilles)
- Une grosse quantité de neige sur la toiture peut endommager le carport et le rendre dangereux. Retirez immédiatement tous cumuls de neige.
- Ce produit est spécialement conçu avec une faible pente du toit afin de permettre l'écoulement de l'eau. Veuillez garder le toit et les gouttières propres de la neige et des feuilles.
- Ce produit a été conçu pour être principalement utilisé comme abri voiture.
- Si la couleur a été rayée pendant l'assemblage, elle peut être réparée.

» Instructions de nettoyage

Lorsque votre carport doit être nettoyé, utilisez un détergent doux puis rincez avec de l'eau froide. N'utilisez pas d'acétone, des produits abrasifs ou d'autres détergents spéciaux pour nettoyer les panneaux.

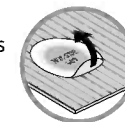
» Avant de commencer l'assemblage

- Ce carport devra être assemblé sur des fondations solides (comme du béton ou de l'asphalte).
- Choisissez soigneusement votre site avant de commencer l'assemblage. La surface du site (en-dessous des poteaux) devra être de niveau.
- Pendant l'assemblage, utilisez un support souple sous les pièces afin d'éviter les éraflures et dommages.
- T001

**» Pendant l'assemblage**

i Lorsque vous rencontrez l'icône Informations, veuillez à vous référer à l'étape d'assemblage pertinente afin d'obtenir d'avantage de commentaires et d'aide.

Veillez vous assurer d'avoir installé les panneaux avec le côté anti-UV vers l'extérieur (indiqué par l'inscription « THIS SIDE OUT ») et de décoller le film recouvrant les panneaux.



Étape 5: Il est recommandé de placer une feuille / carton sous les pièces pour éviter les éraflures et l'écaillage de la peinture.

Étapes 5-6 : Selon la direction de drainage souhaitée, veuillez sélectionner le côté préféré pour placer les pieds les plus courts. Veuillez vérifier que les deux pieds numéro **8002** sont montés du même côté.

Étape 7: A la fin de cette étape, serrez toutes les vis dans le garage.

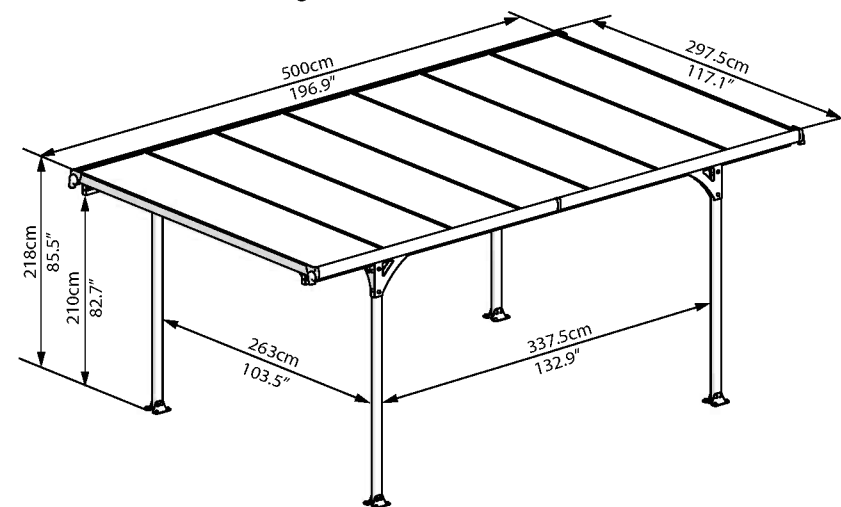
Étape 14: Effectuez progressivement selon les différentes étapes.

Étape 17: Appliquez soigneusement du silicone d'étanchéité le long de la section transversal interne des pièces **n° 7039 et 8119**.

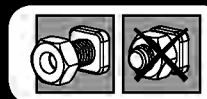
Étape 21: Assurez-vous que les pièces **n° 7580 (étape 18)** soient placées sous chacun des panneaux (supportant les extrémités des panneaux).

Étape 23: Nivelez les poteaux sur la surface plane à l'aide des talons, puis fixez à la surface de votre choix à l'aide de vis et d'ancrages adéquats.

- Serrez toutes les vis à la fin d'assemblage.



Ne pas serrer les vis et les écrous (8192 & 466) jusqu'à la fin du processus d'assemblage. Ces deux icônes indiquent si le serrage de vis est nécessaire ou non.



8192



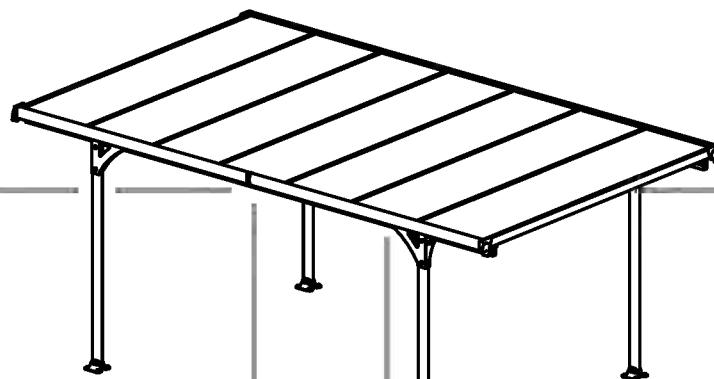
466



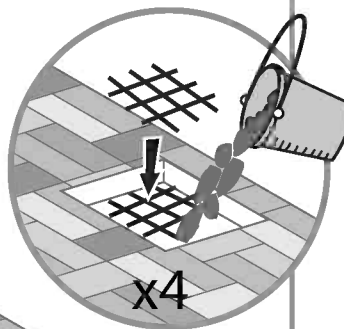
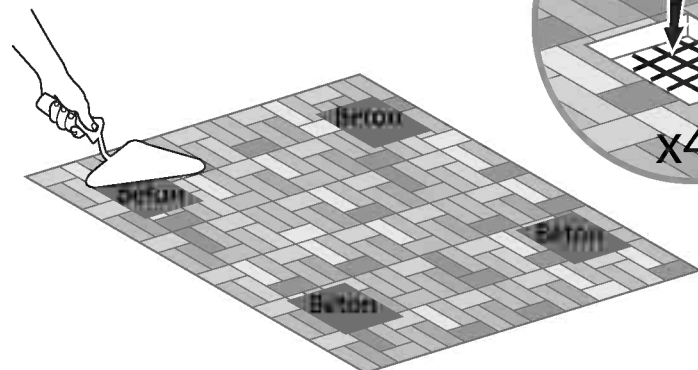
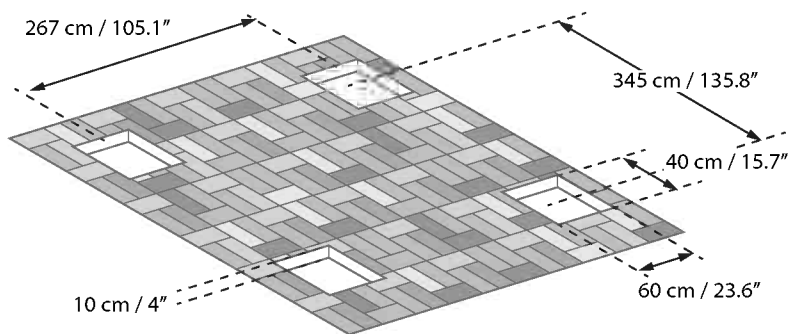


Ce carport doit être assemblé sur des fondations solides (comme du béton).

Sans fondations solides, une pré-fondation, comprenant béton et métal, sera nécessaire tel que décrit dans ce dessin

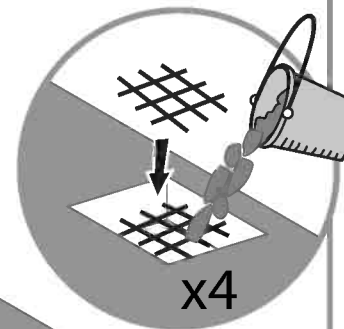
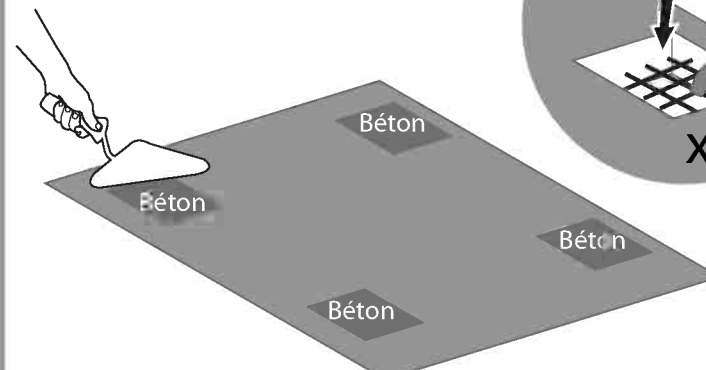
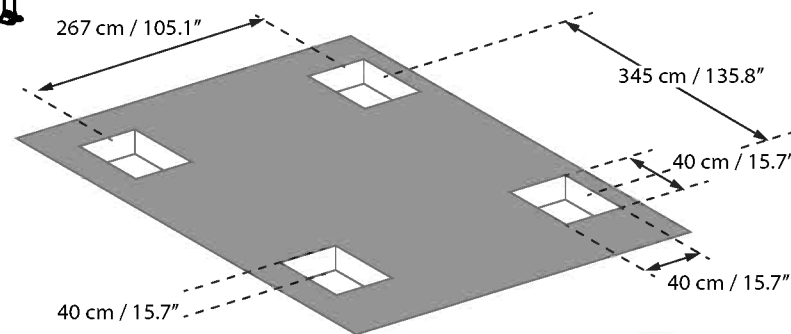


Sol pavé (pavé carrossables)



OU

Asphalte



BELANGRIJK

Lees de volgende instructies aandachtig voordat u deze carport begint te monteren. Voer de stappen uit in de volgorde vermeld in deze instructies. Bewaar deze instructies op een veilige plaats voor latere referentie.

» Hinweise zur Pflege und Sicherheit

- Bitte folgen Sie der Anleitung, wie sie in diesem Handbuch aufgeführt ist.
- Sortieren Sie die Teile, und vergleichen Sie diese mit der Inhaltsliste.
- Aus Gründen der Sicherheit empfehlen wir dringend, dass der Zusammenbau des Produkts mit der Hilfe von mindestens zwei Personen vorgenommen wird.
- Einige der Teile haben Metallkanten. Bitte seien Sie beim Handhaben der Bauteile vorsichtig. Tragen Sie im Verlauf der Montage immer Handschuhe, Schuhe und eine Schutzbrille.
- Versuchen Sie nicht, den Carport unter windigen oder feuchten Wetterbedingungen zusammenzubauen.
- Bitte entsorgen Sie alle Plastikhüllen sorgfältig - heben Sie dieser außer Reichweite kleiner Kinder auf.
- Halten Sie Kinder vom Ort der Montage fern.
- Versuchen Sie nicht, den Carport zusammenzubauen, wenn Sie ermüdet sind, Drogen, Medikamente oder Alkohol zu sich genommen haben, oder wenn Sie zu Schwindelanfällen neigen.
- Wenn Sie eine Stehleiter oder Elektrowerkzeuge benutzen, stellen Sie sicher, dass Sie den Sicherheitsanweisungen des Herstellers folgen.
- Klettern Sie nicht auf das Dach, und stellen Sie sich nicht darauf.
- Schwere Gegenstände sollten nicht gegen die Pfosten gelehnt werden.
- Bitte erkundigen Sie sich bei den örtlichen Behörden, ob für das Aufstellen des Carport irgendwelche Genehmigungen erforderlich sind.
- Dieses Produkt wurde absichtlich mit einer leichten Dachschräge konstruiert, um den Abfluss von Wasser zu gewährleisten. Bitte halten Sie das Dach und die Abflüsse frei von Schnee, Dreck und Blättern.
- Große Mengen schweren Schnees auf dem Dach können den Carport beschädigen und den Aufenthalt darunter oder in seiner Nähe gefährlich machen.
- Dieses Produkt wurde gestaltet, um hauptsächlich als Carport benutzt zu werden.
- Wenn die Farbe während der Montage zerkratzt wurde, kann sie repariert werden.

» Anweisungen zur Säuberung

Wenn Ihr Carport gesäubert werden muss, setzen sie eine milde Waschlösung ein, und spülen sie mit kaltem und sauberen Wasser nach. Benutzen Sie weder Azeton, noch scheuernde Reinigungsmittel oder andere besondere Reinigungsmittel, um den Carport säubern.

» Vor Beginn der Montage

- Dieser Carport muss auf einem soliden Fundament zusammengebaut werden (wie zum Beispiel etwa aus Beton oder Asphalt).
- Wählen Sie den Standort vor Beginn des Zusammenbaus sorgfältig aus. Die Oberfläche des Standorts (vorwiegend unterhalb der Pfosten) muss gerade und eben sein.
- Setzen Sie im Verlauf der Montage eine weiche Unterlage für die Bauteile, um Kratzer und Schäden zu vermeiden.

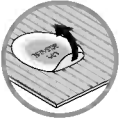


T001 - Mitgeliefert

» Im Verlauf der Montage



Wenn Sie auf das Informationssymbol treffen, lesen Sie bitte den betreffenden Montageschritt für weitere Anmerkungen und Unterstützung nach.



Bitte achten Sie darauf, die Paneele mit der UV-geschützten Seite nachaußen (Kennzeichnung «THIS SIDE OUT») zu montieren und den Schutzfilm von den Paneelen abzuziehen.

Schritt 5: Es wird empfohlen, ein Laken / ein Stück Karton unter die Bauteile zu legen, um Kratzer und das Abblättern von Farbe zu verhindern.

Schritt 5-6: Wählen Sie die Seite zum Anbringen der kürzeren Pfosten abhängig von der gewünschten Abflussrichtung aus. Stellen Sie sicher, dass beide Pfosten # **8002** auf derselben Seite angebracht sind.

Schritt 7: Am Ende dieses Schrittes alle Schrauben im Carport festziehen.

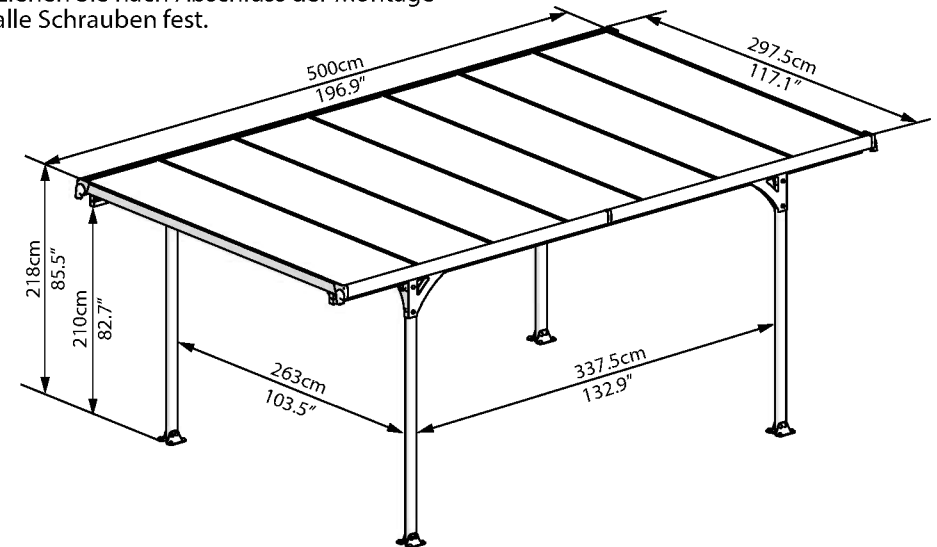
Schritt 14: Schrittweise nach den vorherigen Schritten durchführen

Schritt 17: Silikondichtmittel sorgfältig auf den inneren Querschnitt der Teile # **7039** & **8119** auftragen.

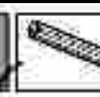
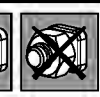
Schritt 21: Sicherstellen, dass Teile # **7580 (Schritt 18)** unter jedem Panel platziert sind (Zur Unterstützung der Paneelecken).

Schritt 23: Die Polen mit den Fußpolstern auf die flache Oberfläche stellen und dann mit geeigneten Schrauben und Anker an die Oberfläche Ihrer Wahl anpassen.

- Ziehen Sie nach Abschluss der Montage alle Schrauben fest.



Sie keine Schrauben und Muttern (8192 & 466) bis zum Abschluss der Montageprozess fest. Diese Symbole zeigen an, wenn 2 Schrauben 'Straffung erforderlich ist oder nicht.



8192

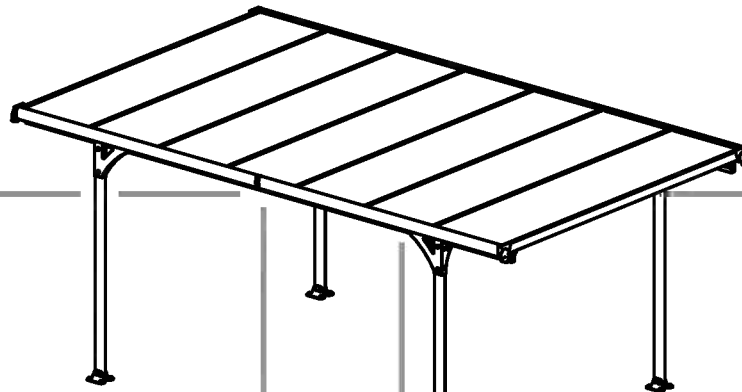


466



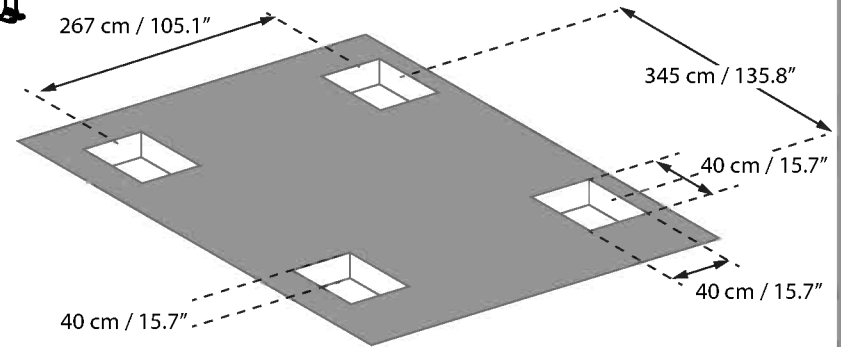
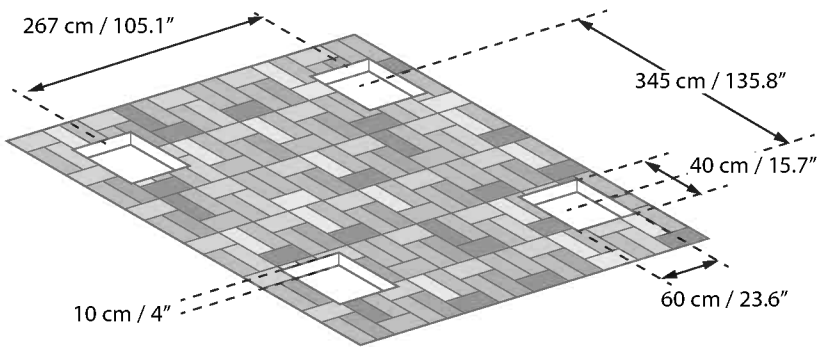


Dieser Carport sollte nur auf einer festen Grundlage montiert werden (wie zum Beispiel Beton). Ohne eine feste Grundlage ist ein vorheriges Fundament aus Beton und Metall erforderlich, wie in dieser Illustration dargestellt wird

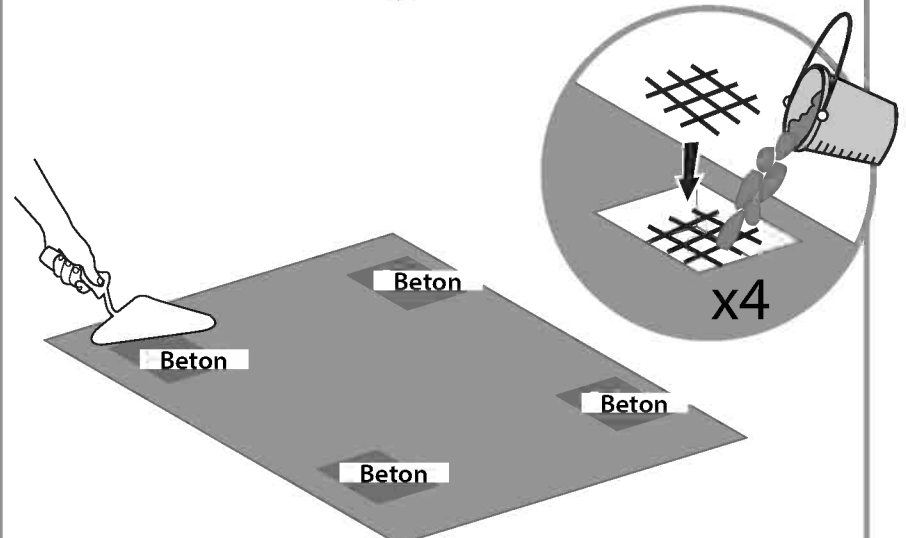
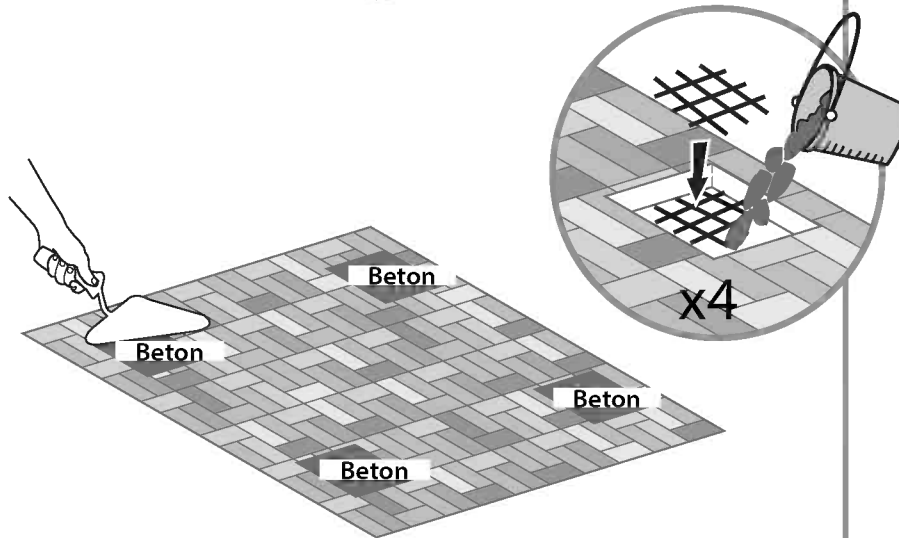


Pflastersteine

Asphalt/Erdreich



OR



IMPORTANTE

Por favor lea cuidadosamente estas instrucciones antes de comenzar a montar este garaje. Por favor siga los pasos en el orden establecido en estas instrucciones.

Mantenga estas instrucciones en un lugar seguro para futuras referencias.

» Consejos de cuidado y seguridad

- Por favor siga las instrucciones como se enumeran en este manual.
- Ordene las partes y coteje con la lista de contenido.
- Por razones de seguridad recomendamos encarecidamente que el producto sea montado por al menos dos personas.
- Algunas partes tienen aristas de metal. Por favor, tenga cuidado al manipular los componentes.
- Emplee siempre guantes, calzado y gafas protectoras durante el montaje.
- No intente montar el garaje en condiciones climáticas de viento o humedad.
- Deshágase en forma segura de todas las bolsas de plástico – manténgalas alejadas de niños pequeños.
- Mantenga a los niños alejados de la zona de montaje.
- No intente montar el garaje si está cansado, ha consumido drogas, medicamentos o alcohol, o si es propenso a los mareos.
- Al utilizar una escalera de tijera o herramientas eléctricas, asegúrese de seguir las recomendaciones de seguridad del fabricante.
- No trepe al techo ni se pare en él.
- Artículos pesados no deben ser apoyados en los postes.
- Por favor consulte a sus autoridades locales si se requiere algún permiso para erigir un garaje.
- Mantenga el techo y los desagües limpios de nieve, suciedad y hojas.
- Grandes cantidades de nieve en el techo pueden dañar el garaje haciendo insegura la permanencia debajo o junto a él.
- Este producto ha sido diseñado y producido únicamente para ser un garaje.
- Si el color se raya durante el montaje, se puede arreglar.

» Instrucciones de limpieza

Cuando su garaje necesite ser limpiado, utilice una solución de detergente suave y enjuague con agua fría y limpia.

No emplee acetona, productos de limpieza abrasivos ni otro tipo de detergentes especiales para limpiar el panel.

» Antes de empezar a montar

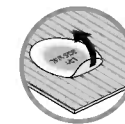
- Este garaje debe ser montado sobre una base sólida (como concreto o asfalto).
- Elija cuidadosamente el sitio antes de iniciar el montaje. La superficie del sitio (principalmente debajo de los postes) debe estar nivelada.
- Durante el montaje use una plataforma suave debajo de las partes para evitar rayaduras y daños.
- T001 (Suministrado(s))



» Durante el montaje



Cuando vea el icono de información, por favor, acuda al paso de montaje correspondiente para ver comentarios y asistencia adicional.



Asegúrese de que instala los paneles con la cara que protege de los rayos UV hacia afuera (marcado con "THIS SIDE OUT") y tenga en cuenta que tiene que quitar la cinta que recubre los paneles.

Paso 5: Se recomienda situar una sábana o cartón debajo de las piezas para evitar arañazos y descascarar la pintura.

Paso 5-6: de acuerdo con la dirección de drenaje deseada, seleccione el lado preferido para colocar las patas más cortas. Por favor, verifique que las dos piernas n.º **8002** está montando sobre el

Paso 7: Al finalizar este paso, ajuste todos los tornillos de la cubierta.

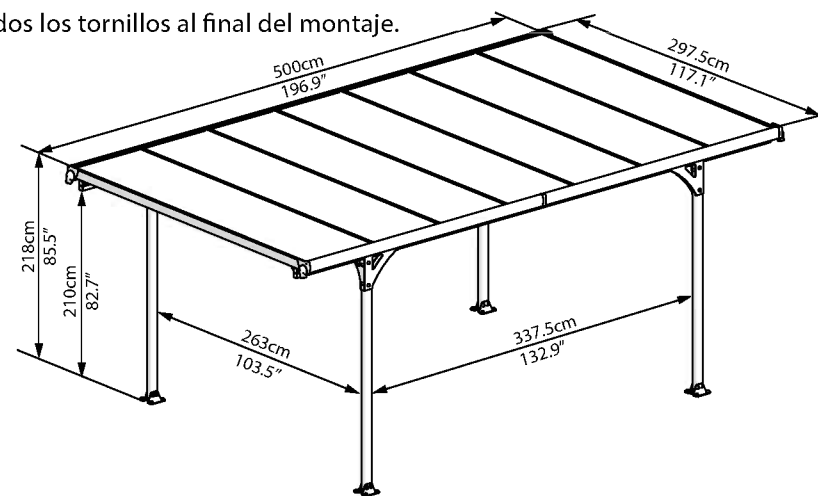
Paso 14: Realizar gradualmente según los pasos previos.

Paso 17: Aplique la silicona para sellar cuidadosamente sobre toda la parte transversal interna de las partes **#7039** y **#8119**.

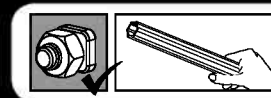
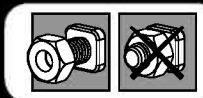
Paso 21: Asegúrese de que las partes **#7580** (ver **paso 18**) sean colocadas bajo cada uno de los paneles (dando apoyo a los bordes de los paneles).

Paso 23: Nivele los polos con las patas sobre una superficie plana y luego fíjelo sobre la superficie con los tornillos y anclajes adecuados.

- Apriete todos los tornillos al final del montaje.

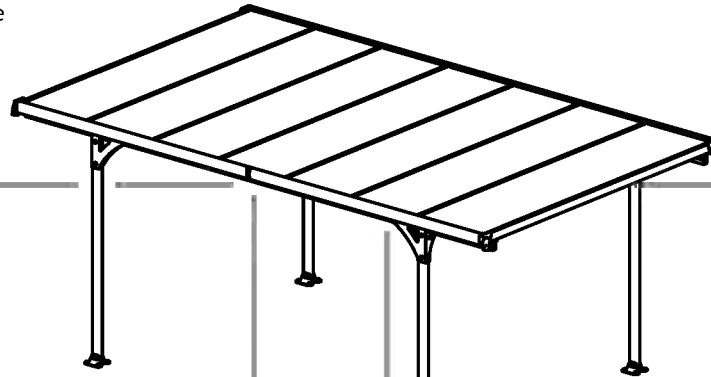


No apriete los tornillos y tuercas (8192 & 466) hasta finalizar el proceso de montaje. Estos dos iconos indican si es necesario apretar los tornillos o no.

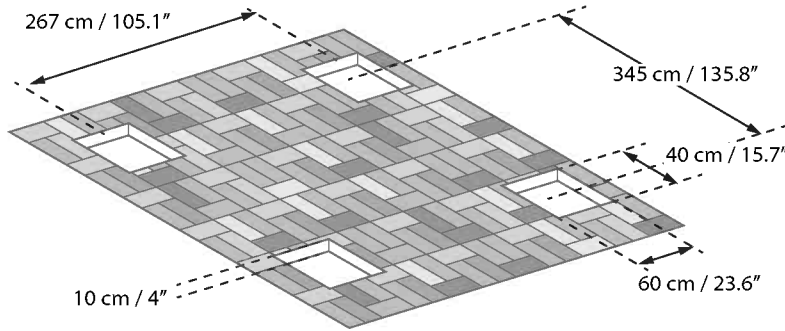




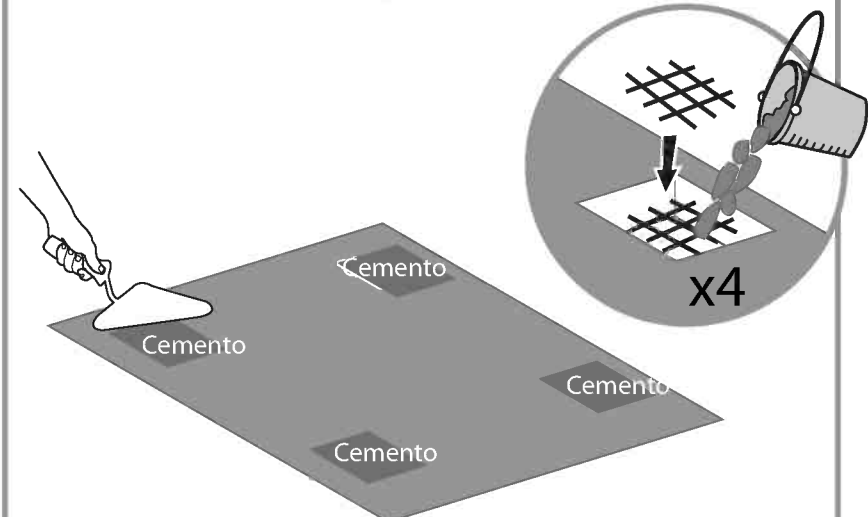
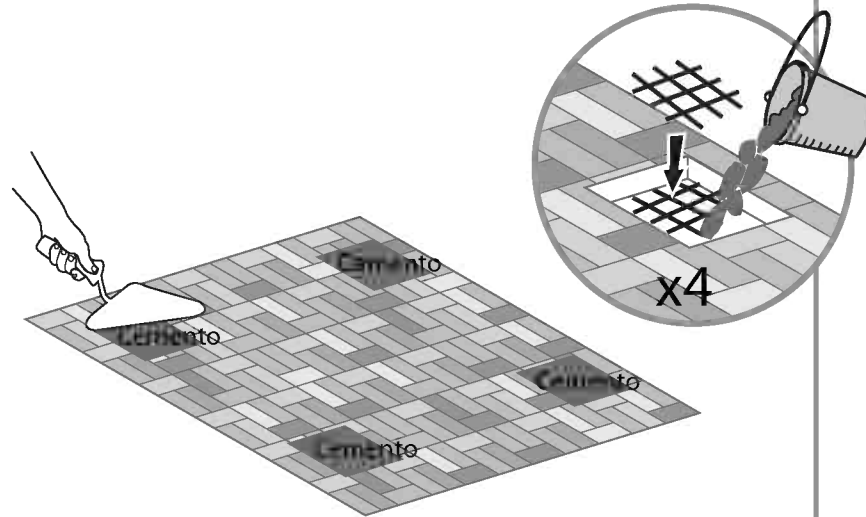
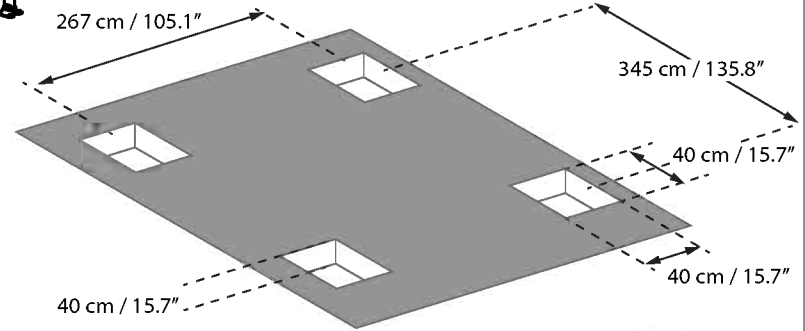
Esta marquesina para coches debe montarse sobre una base sólida (como cemento).
Sin una base sólida, se necesitan cimientos (incluyendo cemento y metal) como se muestra en este dibujo



Enlosado y pavimento de cemento



OR



IMPORTANTE

Si prega di leggere attentamente queste istruzioni prima di iniziare ad assemblare la serra. Si prega di compiere i seguenti passi in modo da predisporre tali istruzioni. Conservare le istruzioni in un posto sicuro in caso di necessità per riferimenti futuri

» Consigli sulla sicurezza e la manutenzione

- Si prega di seguire le istruzioni così come elencate nel presente manuale.
- Mettere in ordine i pezzi e controllare sulla lista la presenza di tutto il contenuto.
- Per ragioni di sicurezza raccomandiamo fortemente che il prodotto venga assemblato da almeno due persone.
- Alcune parti presentano delle estremità metalliche. Si prega di fare attenzione nel maneggiare i componenti. Indossare sempre guanti, scarpe e occhialini di sicurezza durante l'assemblaggio
- Non tentare di assemblare la tettoia in condizioni atmosferiche ventose o piovose.
- Disporre tutte le buste di plastica in maniera sicura - tenerle lontano dalla portata dei bambini.
- Tenere i bambini lontani dall'area di assemblaggio.
- Non tentare di assemblare la tettoia in caso di stanchezza, assunzione di farmaci, medicinali o alcolici o inclinazione alle vertigini.
- Durante l'utilizzo di una scala a pioli o di utensili elettrici, assicurarsi di stare seguendo i consigli di sicurezza del produttore.
- Non scalare o rimanere in piedi sul tetto.
- Gli articoli pesanti non dovrebbero rimanere appesi alle estremità.
- Si prega di consultare le autorità locali nel caso siano necessari permessi per erigere una tettoia.
- Si prega di tenere il tetto e le grondaie puliti dalla neve, dai detriti e dalle foglie.
- Un grande mucchio di neve sul tetto può danneggiare la tettoia rendendola poco sicura per sostare sotto di essa o nelle sue vicinanze.
- Questo Prodotto progettato per uso prevalente come tettoia per auto.
- Se il colore è stato graffiato durante l'assemblaggio, può essere riparato.

» Istruzioni per la pulizia

Quando la tettoia dovrà essere ripulita, utilizzare una soluzione detergente delicata e risciacquare con acqua fredda e pulita.
Non utilizzare acetone, detersivi abrasivi o altri detersivi speciali per pulire il pannello.

» TOO1

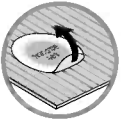


» Durante il montaggio



Quando incontri l'icona informativa, fai riferimento alla relativa fase di montaggio per commenti e assistenza aggiuntivi.

Ti preghiamo di notare che i pannelli vanno installati con il lato protezione raggi UV verso l'esterno (segnato con la scritta "THIS SIDE OUT") e che la pellicola che copre i pannelli va tolta.



Passo 5: Si consiglia di posizionare un foglio/cartone sotto le parti per evitare che la pittura si raschi via.

Passo 5-6: secondo la direzione desiderata per il drenaggio, si prega di selezionare il lato prescelto per posizionare le gambe più corte. Si prega di verificare che entrambe le gambe #8002 vengano montate sullo stesso lato.

Passo 7: Alla fine di questo passaggio, serrare tutte le viti della tettoia.

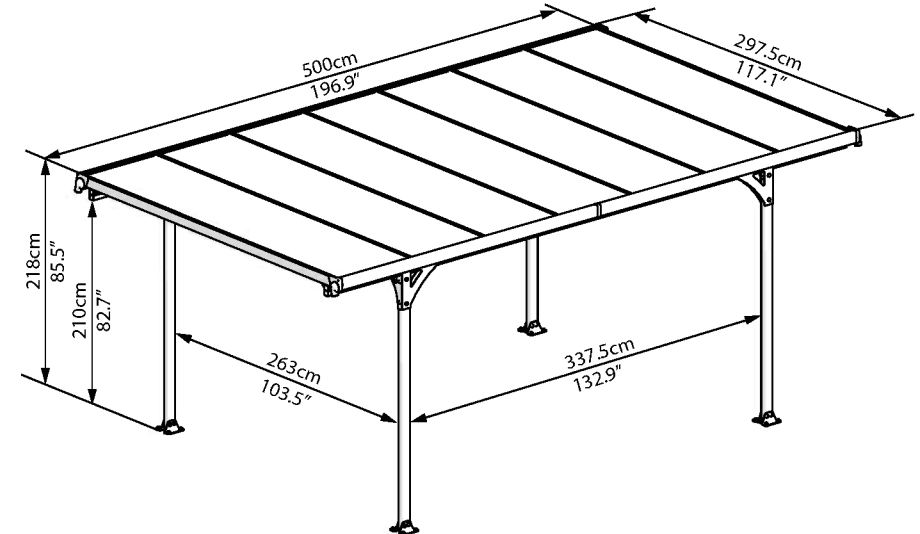
Passo 14: Agire gradualmente osservando i passaggi precedenti.

Passo 17: Applicare con cura del sigillante in silicone lungo la sezione trasversale interna dei pezzi nr. 7039 e 8119.

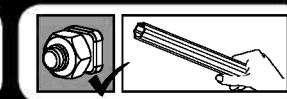
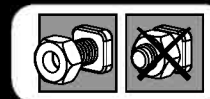
Passo 21: Assicurarsi che i pezzi nr. 7580 (passo 18) siano posizionati al di sotto di ciascun pannello (a supporto dei bordi del pannello stesso).

Passo 23: Livellare i pali con i piedini e posizzarli su una superficie piatta; successivamente, attaccarli sulla superficie scelta servendosi delle viti e dei ganci adatti.

- Stringere tutte le viti al termine dell'assemblaggio.

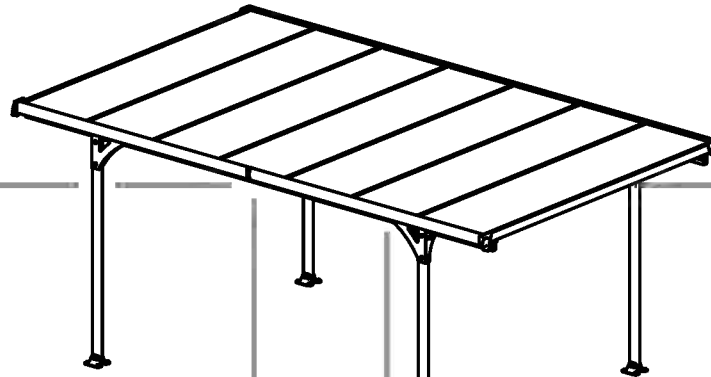


Non stringere viti e dadi (8192 e 466) finché il processo di assemblaggio non sarà terminato. Queste 2 icone indicano se è richiesto o meno che le viti vengano strette.

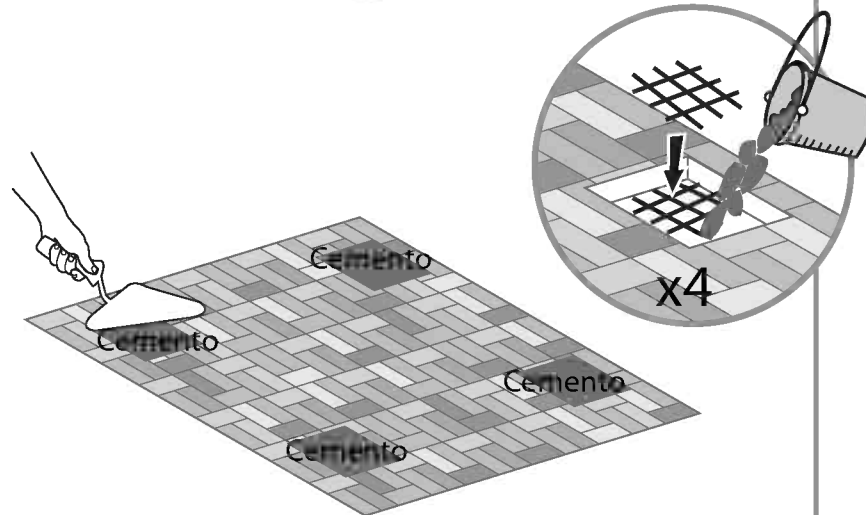
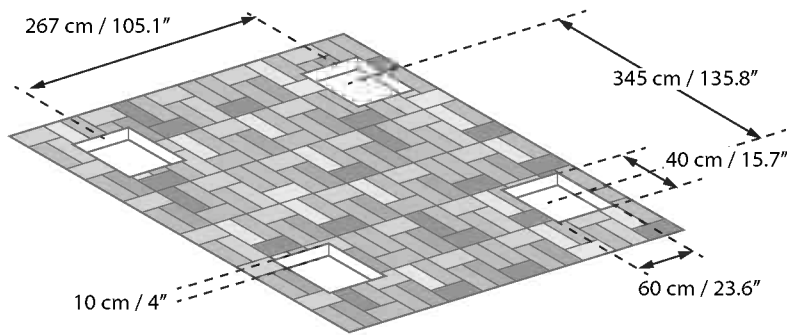




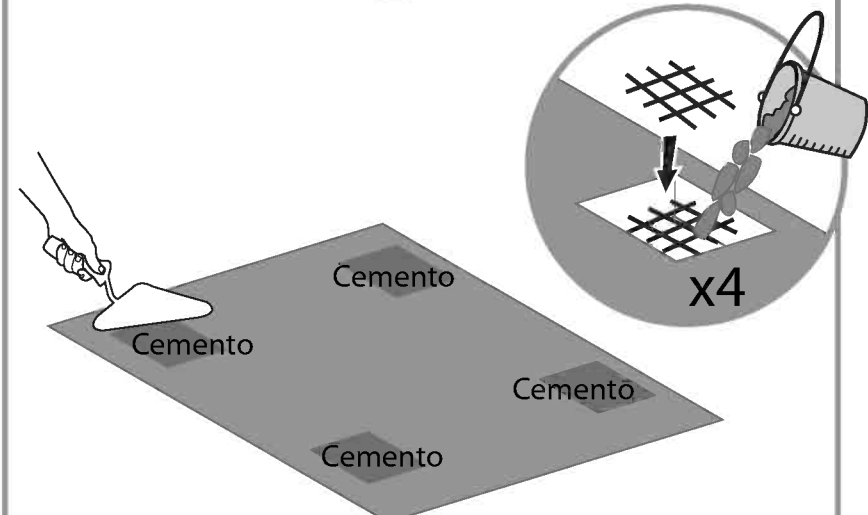
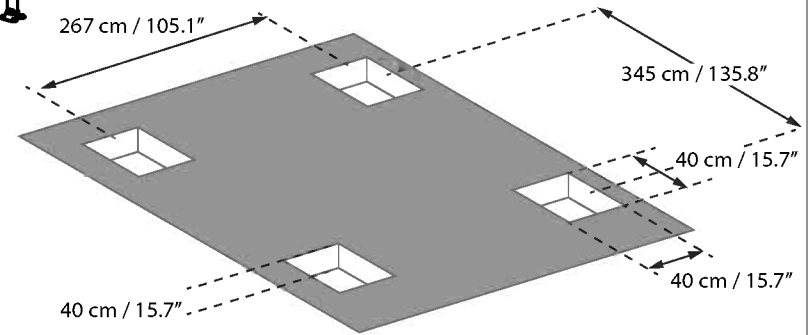
Questa tettoia dovrebbe essere assemblata su una base solida (cemento o asfalto). Senza una base solida, delle pre-fondamenta che includano cemento e metallo si renderanno necessarie, proprio come nel disegno.



Pavimentazione di pietra



Asfalto / Suolo



OR

IMPORTANT

Va rugam cititi cu atentie aceste instructiuni , inainte de a incepe montarea.
Urmati exact pasii din acest manual.
Pastrati aceste instructiuni in caz ca va vor fi necesare in viitor

» Instructiuni de îngrijire și siguranță

- Va rugam urmati intocmai instructiunile din acest manual
- Sortati piesele si componentele si verificati daca sunt conform listei din manual
- Din motive de siguranta recomandam insistent ca montarea sa se faca de catre 2 persoane.
- Anumite piese metalice pot avea margini taioase. Manevratii cu atentie toate componentele. Pe toata durata montajului purtati manusi, incaltaminte de siguranta si ochelari de protectie .
- Nu incercati sa montati daca este vant puternic sau ploua.
- Depozitati cu atentie toate ambalajele din plastic, nu le lasati la indemana copiilor.
- Nu permiteti accesul copiilor in zona in care faceti montajul !
- Nu incercati sa faceti montajul daca sunteti oboseit, ati luat medicamente, ati consumat alcool, sau daca starea dvs nu este buna.
- Cand folositi scara sau scule-unelte , respectati toate masurile de siguranta recomandate de catre producatorii acestor
- Nu calcati, NU va urcati pe acoperis !
- Nu rezemati articole grele de stalpii de sustinere
- Consultati autoritatile locale si verificati daca este nevoie de autorizatie sau permis pentru amplasare
- Acest garaj are din constructie o inclinatie a acoperisului pentru a permite scurgerea apei. Curatati periodic acoperisul si jgheburile de zapada, frunze, murdarie etc
- In caz de zapada foarte mare, nu stati nici dvs. si nu lasati autoturismul sub sau langa garaj. Incercati sa inlaturati zapada daca este foarte abundenta sau sa o lasati sa se topeasca.
- Acest produs a fost conceput pentru a fi folosit in mod principal ca și acoperis pentru auto/garaj.
- Dacă culoarea a fost zgâriată în timpul asamblării, aceasta poate fi fixată.

» Instructiuni de curatare

Cand doriti sa stergeti garajul , folositi un detergent nu foarte puternic, si clatiti cu apa rece curata.

NU folositi acetona, diluant, abrazive, sau alti detergenti sa stergeti panourile.

» Inainte de a incepe montarea:

- Acest Carport trebuie amplasat doar pe o suprafata plana solida (beton, ciment, bitum etc)
- Alegeți cu grija locul unde il veti amplasa, inainte de a incepe montarea. Suprafata trebuie sa fie plana si orizontala (in special acolo unde se vor monta stalpii)
- În timpul asamblării, folosiți o platformă moale sub componente, pentru a evita zgârirea și deteriorarea.

» T001



» In timpul montajului



Atunci cand intalniti o pictograma , va rugam consultati manualul , veti gasi detalii si sfaturi suplimentare.



Rețineți că instalați panourile cu partea protejată UV (marcat cu "THIS SIDE OUT") și desprindeți banda de film care acoperă panourile.

Pasul 5 : este recomandat sa puneti o folie sau un carton dedesubt , pentru a evita zgarierea vopselei.

Pasii 5-6 : In functie de directia in care doriti sa se scurga apa , alegeți partea in care veti amplasa stalpii mai mici (mai scurți) Verificati ca amandoi stalpii #8002 sa fie amplasati pe aceasi parte !

Pasul 7 : La sfârșitul acestui pas, strângeți toate șuruburile în ----

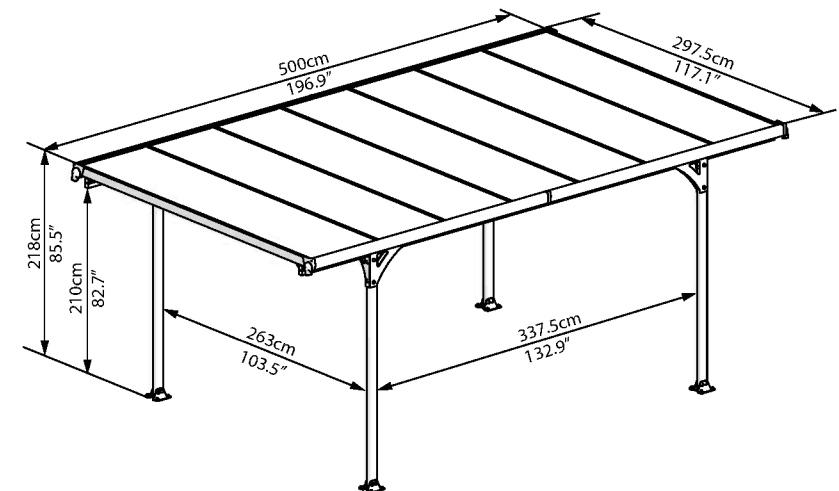
Pasul 14: Continuați treptat în conformitate cu pașii anteriori

Pasul 17: Aplicați cu atenție adeziv cu silicon pe diagonala interioară a părților # 7039 & 8119.

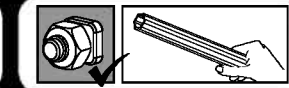
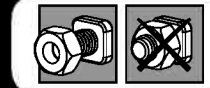
Pasul 21: Asigurați-vă că părțile # 7580 (pasul 18) sunt plasate sub fiecare lambriu în parte (susținând marginile lambriului)

Pasul 23: Poziționați stâlpii cu picioare-tampon pe o suprafața plată, și apoi atașați-le suprafeței pe care o doriți folosind șuruburi și sisteme de ancorare potrivite.

- Verificati si strangeti temeinic toate suruburile la sfarsitul montajului



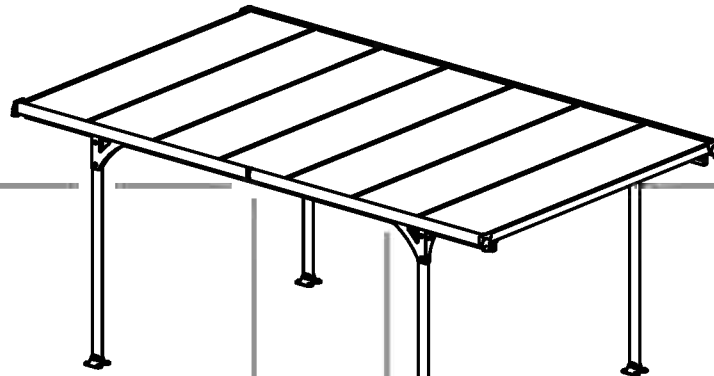
NU strangeti complet suruburile si piulitele (8192 & 466) pana nu terminati de montat toate piesele. Aceste simboluri va indica daca sa strangeti complet sau sa nu strangeti piulitele.



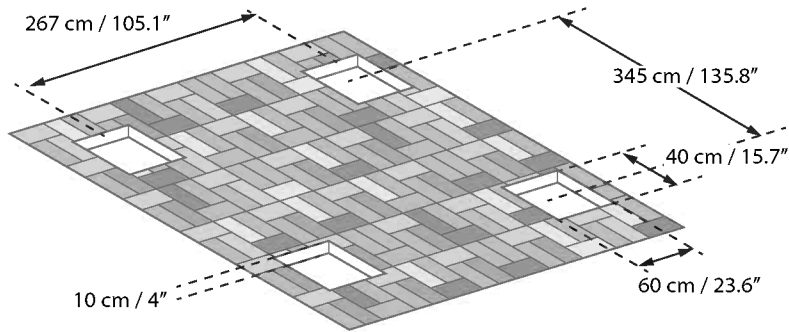


Acest șopron trebuie asamblat pe o bază solidă (cum ar fi cimentul)

Fără o bază solidă, este necesară o fundație prealabilă, formată din ciment și metal, conform ilustrației de mai jos.

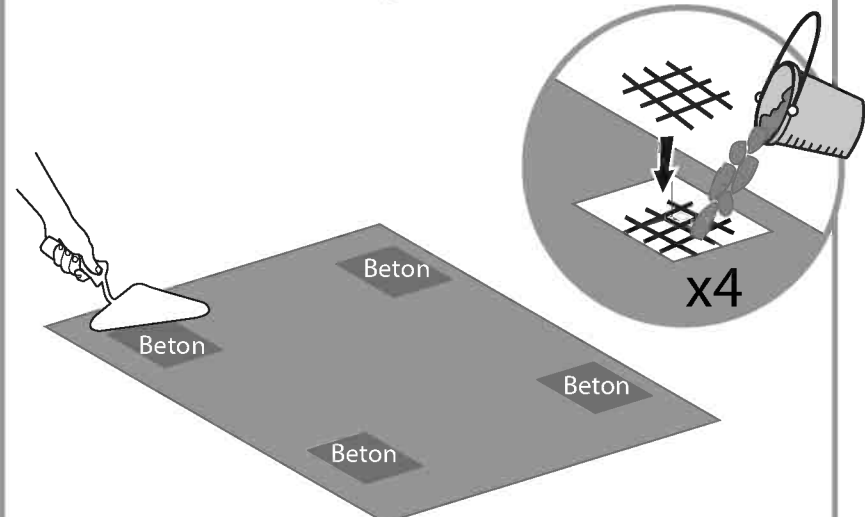
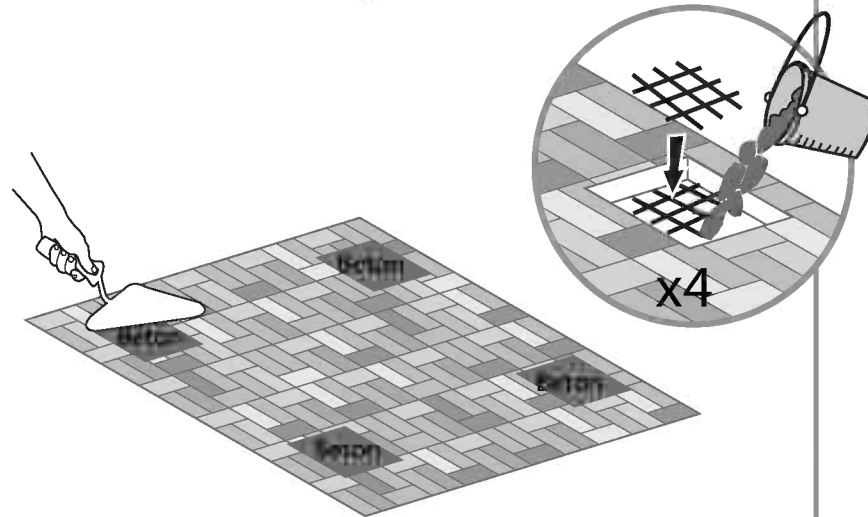
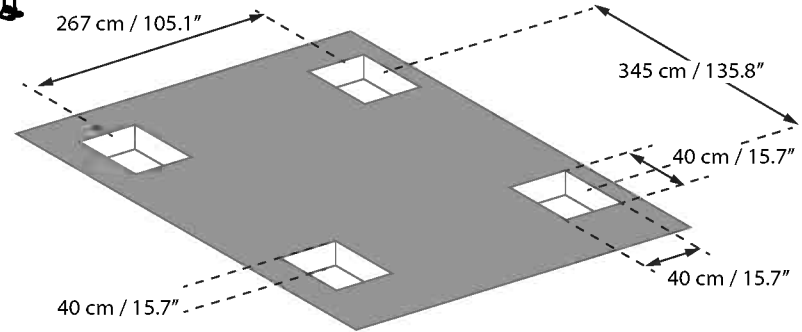


plăci și plăci de beton



OR

Asfalt



WAŻNE

Przed przystąpieniem do montażu produktu prosimy o uważne zapoznanie się z instrukcją oraz o przeprowadzanie poszczególnych etapów montażu w kolejności określonej w niniejszej instrukcji. Zachowaj tę instrukcję w bezpiecznym miejscu do przyszłego użytku.

» Uwagi dotyczące bezpieczeństwa i pielęgnacji

- Należy postępować zgodnie ze wskazówkami zawartymi w niniejszej instrukcji.
- Należy posortować wszystkie części i sprawdzić je z listy zawartości.
- Z uwagi na bezpieczeństwo zalecamy montowanie produktu przez co najmniej dwie osoby.
- Niektóre części posiadają metalowe krawędzie. Należy zachować ostrożność podczas montażu.
- Należy zawsze nosić rękawice, buty oraz okulary ochronne podczas montażu.
- Nie należy wykonywać montażu podczas występowania niekorzystnych warunków atmosferycznych, takich jak deszcz lub wiatr.
- Należy w bezpieczny sposób usunąć wszystkie plastikowe torby - trzymać je poza zasięgiem dzieci.
- Trzymaj dzieci z dala od miejsca wykonywania montażu
- Nie należy wykonywać montażu w przypadku odczuwania zmęczenia, znajdowania się pod wpływem środków odurzających, leków, alkoholu lub w przypadku podatności na zawroty głowy.
- Podczas korzystania z drabiny lub elektronarzędzi, upewnij się, że postępujesz zgodnie z zaleceniami bezpieczeństwa producenta.
- Nie wspinaj się ani nie stawaj na dachu.
- Skonsultuj się z lokalnymi władzami w kwestii ewentualnych zezwolenia na postawienie wiaty.
- Ten produkt został zaprojektowany z uwzględnieniem niewielkiej pochyłości dachu aby umożliwić odpływ wody. Chroń dach i rynny przed zalegającym śniegiem, ziemią oraz liśćmi.
- Zalegający śnieg może spowodować uszkodzenie produktu, przez co może on stanowić zagrożenie dla osób znajdujących się wewnątrz lub w pobliżu.
- Ten produkt został zaprojektowany i wyprodukowany do użytkowania głównie jako wiaty garażowa.
- Jeżeli kolor został zadrapany podczas montażu, można go naprawić.

» Instrukcje czyszczenia

Do czyszczenia wiaty należy użyć delikatnego środka czyszczącego i spłukiwać zimną wodą. Nie należy stosować acetonu, ściernych środków czyszczących ani innych substancji chemicznych do mycia paneli.

» Przed rozpoczęciem montażu

- Ta wiaty musi być umieszczona na stałym i równym podłożu (takim jak beton lub asfalt).
- Przed rozpoczęciem montażu wybierz starannie jego miejsce.
Powierzchnia terenu musi być wypoziomowana (głównie poniżej słupków)

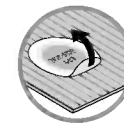
T001



» Podczas montażu



Ikona informacyjna wskazuje na konieczność zapoznania się z dodatkowymi informacjami dotyczącymi danego etapu montażu.



Panele instaluje się stroną z warstwą ochronną UV na zewnątrz (oznaczoną «THIS SIDE OUT») i zdejmuje się folię pokrywającą panele.

Krok 5 : Zaleca się podłożenie materiału lub kartonu pod części w celu uniknięcia zadrapań i zdercia farby.

Kroki 5-6 : Zgodnie z pożądanym kierunkiem odpływu wody należy wybrać preferowaną stronę aby zamontować krótsze nóżki. Należy dopilnować aby obie nóżki **#8002** zostały zamontowane po tej samej stronie.

Krok 7: Po zakończeniu tego etapu dokręcić wszystkie śruby wiaty garażowej.

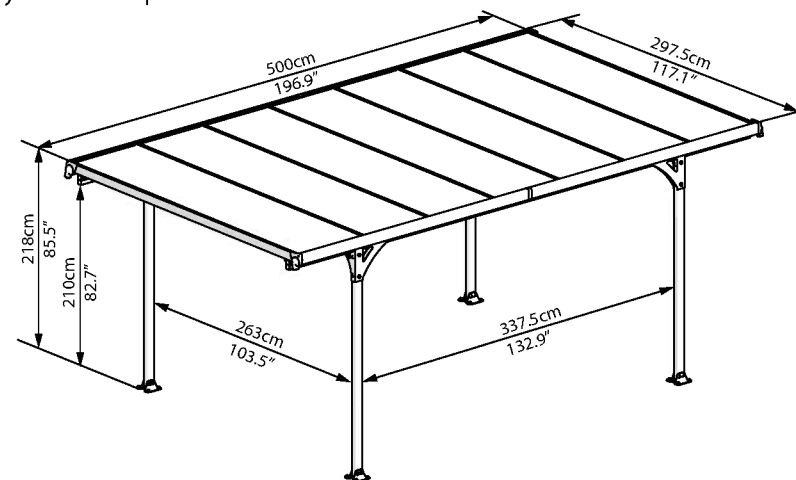
Krok 14: Wykonywać stopniowo, zgodnie z poprzednimi krokami

Krok 17: Starannie nałożyć szczeliwo silikonowe wzdłuż wewnętrznego przekroju poprzecznego elementów **# 7039 i 8119**.

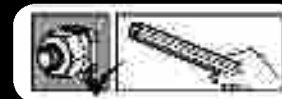
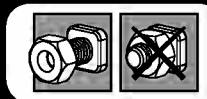
Krok 21: Należy upewnić się, że elementy **#7580 (krok 18)** są umieszczone pod każdym panelem (podpierając krawędzie paneli).

Krok 23: Wyrównać słupki na płaskiej powierzchni stopkami, a następnie przymocować do wybranej powierzchni za pomocą odpowiednich śrub i kotew.

- Dokręć wszystkie śrubki po ukończeniu montażu.



Nie należy dokręcać śrub i nakrętek (8192 & 466) aż do zakończenia montażu. Te dwie ikony informują, czy śruby wymagają dokręcenia czy nie.



8192

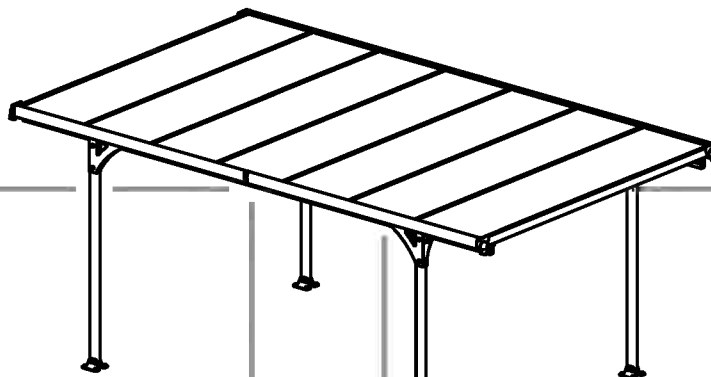


466

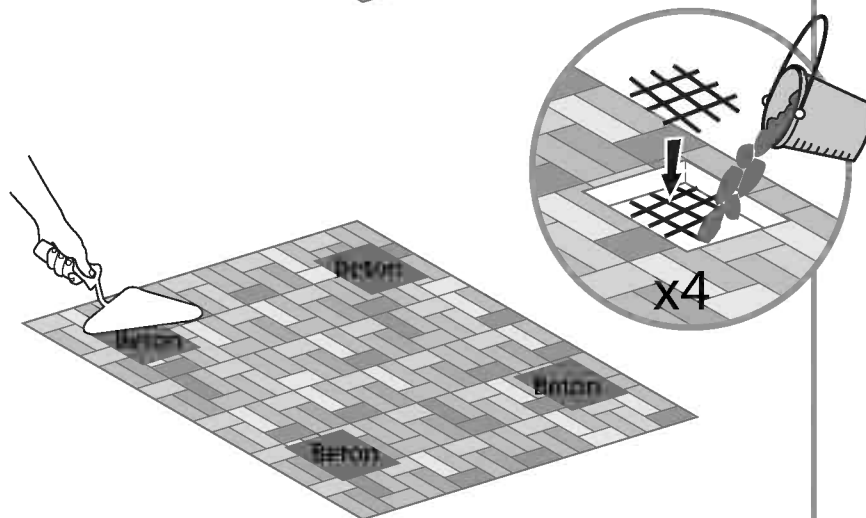
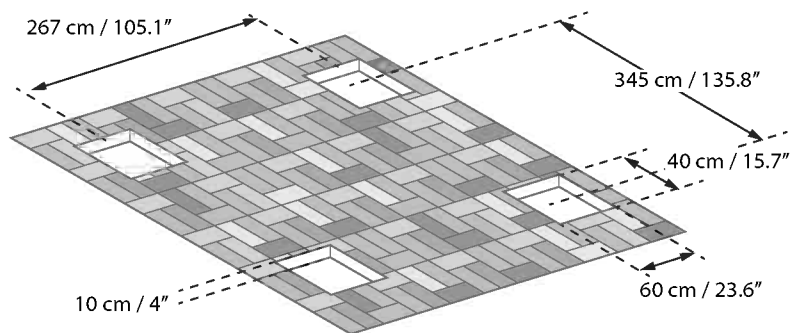




Ta wiata musi być umieszczona na stałym i równym podłożu (takim jak beton lub asfalt). Zgodnie z rysunkiem bez stałego podłoża niezbędne będą fundamenty zawierające beton i metal.

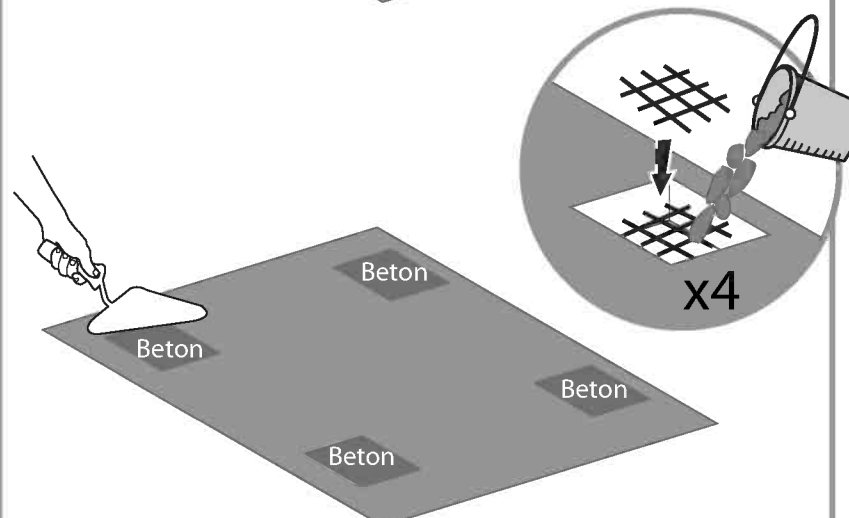
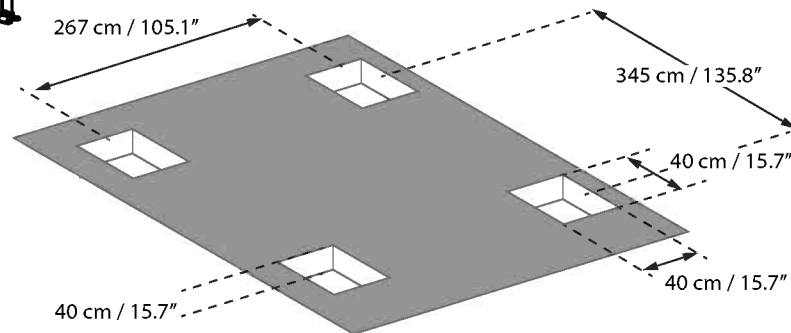


Kostka brukowa



LUB

Asfalt/Gleba



במהלך ההרכבה:

כאשר מופיע סימן זה, נא לעיין בשלב ההרכבה המצוין כדי לקרוא הערות ומידע נוסף.



הערות לשלבים:
 • נא לשים לב שהלוחות מורכבים כאשר החלק המוגן נגד UV כלפי חוץ (מצוין עליו «THIS SIDE OUT») ולקלף בסיום את היריעה המכסה את הלוחות.

שלב 5: מומלץ להניח יריעה \ קרטון כמשטח עבודה מתחת לחלקים בכדי למנוע שריטות ופגיעה בשכבת הצבע.

שלב 6-5: חשוב לבחור את הצד המועדף למיקום הרגליים הקצרות יותר בהתאם לכיוון הניקוז הרצוי. נא לוודא כי שתי הרגליים מס' 8002 מורכבות באותו הצד.

שלב 7: בסוף שלב זה, הדק את כל הברגים בהתקן החניה.

שלב 14: עבוד באופן הדרגתי בהתאם לשלבים הקודמים.

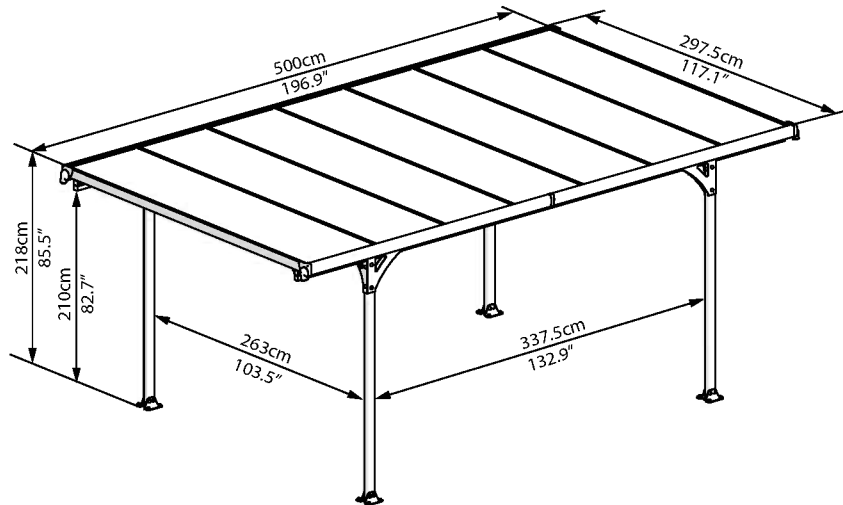
שלב 17: הנח בזהירות איטום סיליקון לאורך החתך הפנימי של החלקים מספר 7039 ו-8119.

שלב 21: וודא כי חלקים מספר 7580 (שלב 18) ממוקמים מתחת לכל אחד מהלוחות (הם תומכים בפינות של הלוחות).

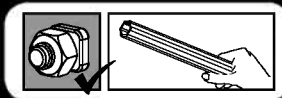
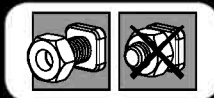
שלב 23: הרם את התורנים בעזרת הדושות לכף רגל אל המשטח הישר, ולאחר מכן חבר אל משטח לבחירתך, על ידי שימוש בברגים וברגי עיגון מתאימים.

• נא להדק את הברגים היטב בסיום ההרכבה.

טל"ח



אין להדק את הברגים והאומים (חלקים מס' 466 & 8192) עד תום תהליך ההרכבה. שני האייקונים המצורפים מציינים אם הידוק הברגים נדרש או לא.



חשוב

נא לקרוא בקפידה את הוראות ההרכבה לפני תחילת הרכבת המוצר. נא לבצע את שלבי ההרכבה בסדר המוצג בהוראות אלה. נא לשמור את הוראות ההרכבה במקום בטוח לשימוש עתידי.

הנחיות טיפול ובטיחות:

- נא בצע את ההוראות כפי שהן מופיעות בחוברת הוראות זו.
- יש למיין את החלקים ולבדוק כמויות אל מול רשימת התכולה.
- מסיבות בטיחותיות מומלץ בחום להרכיב את המוצר על ידי שני אנשים.
- לחלקים מסוימים יש קצוות מתכת - נא לטפל בחלקים אלו בזהירות הנדרשת.
- נא להשתמש בכפפות עבודה, משקפי מגן וביגוד ארוך במשך כל ההרכבה.
- אין לנסות להרכיב את החניה במזג אוויר גשום או רוחות חזקות.
- נא להיפטר בבטחה משקיות הפלסטיק שבאריזה - להרחיק מהישג ידם של פעוטות.
- נא להרחיק ילדים קטנים מאזור ההתקנה.
- אין להרכיב את החניה כאשר אתם עייפים, תחת השפעת תרופות מאלחשות או אלכוהול, או אם אתם בעלי נטייה לסחרחורת.
- בשימוש בסולם או כל כלי עבודה חשמלי יש לעקוב אחר הוראות הבטיחות של היצרן.
- אין לנסות לטפס או ללכת על הגג.
- אין להשעין עצמים כבדים על העמודים.
- יש להרחיק עלים, לכלוך ושלג מהמרזב והגג.
- יש לבדוק עם הרשויות המקומיות האם יש צורך בהיתרים להצבתה של החניה.
- עומס שלג גבוה על הגג עלול לפגוע במוצר ולפגוע בבטיחות העומדים מתחתיו או בסביבתו.
- מוצר זה תוכנן לשימוש בעיקר כחניה.
- במידה וחלקי המתכת נשרטים במהלך ההתקנה, ניתן לבצע תיקוני צבע.

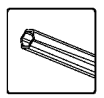
הוראות ניקוי

- כדי לנקות את החניה יש להשתמש בסבון עדין ולרחוץ במים קרים נקיים.
- אין להשתמש באצטון, חומרי ניקוי שוחקים וסבונים מיוחדים.

לפני ההרכבה:

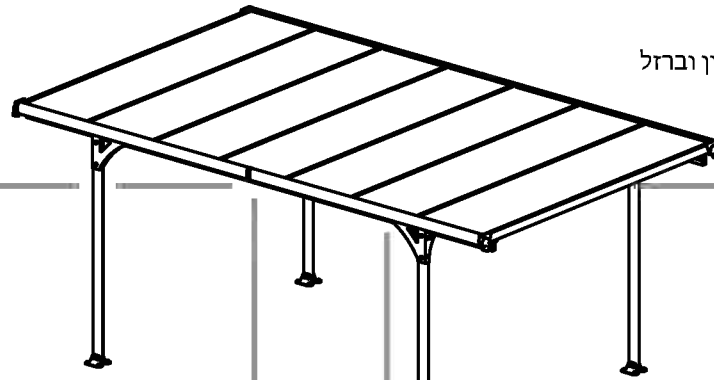
- את החניה יש להרכיב על בסיס מוצק, כגון בטון או אספלט, ולעגן אל הקרקע.
- יש לבחור את מיקום ההתקנה בקפידה לפני התחלת ההרכבה. שטח האתר חייב להיות מפולס, בעיקר מתחת לעמודים.

T001 - כלול בחבילה

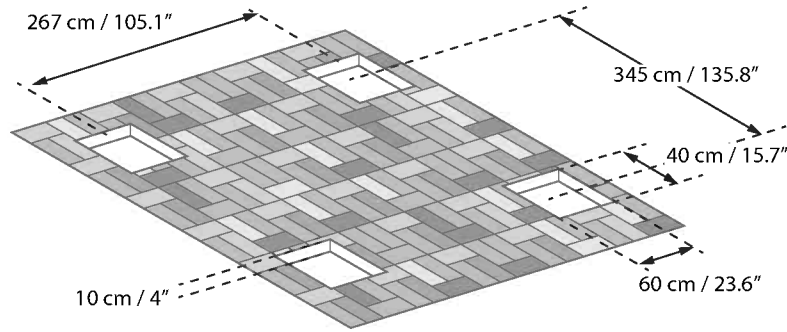




חניה זו יש להרכיב על בסיס מוצק (כגון בטון).
 ללא בסיס מוצק, נחוץ ביסוס מוקדם, אשר יכלול בטון וברזל
 כמופיע בשרטוט זה

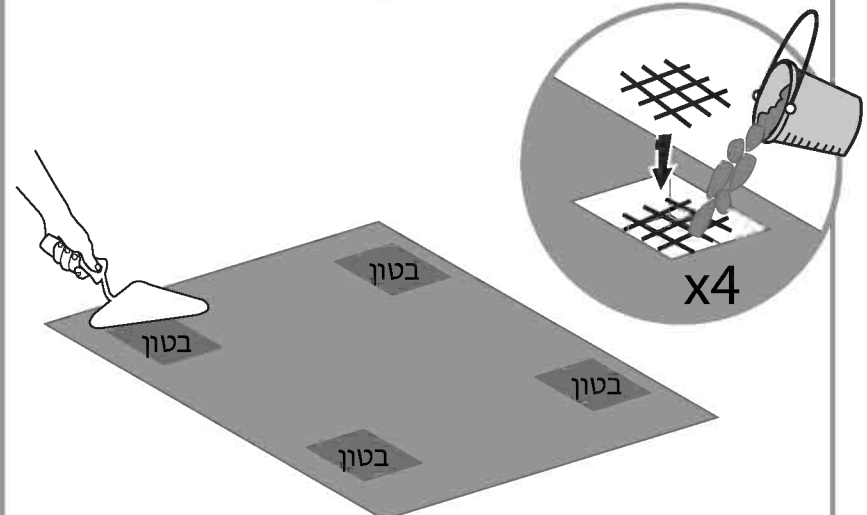
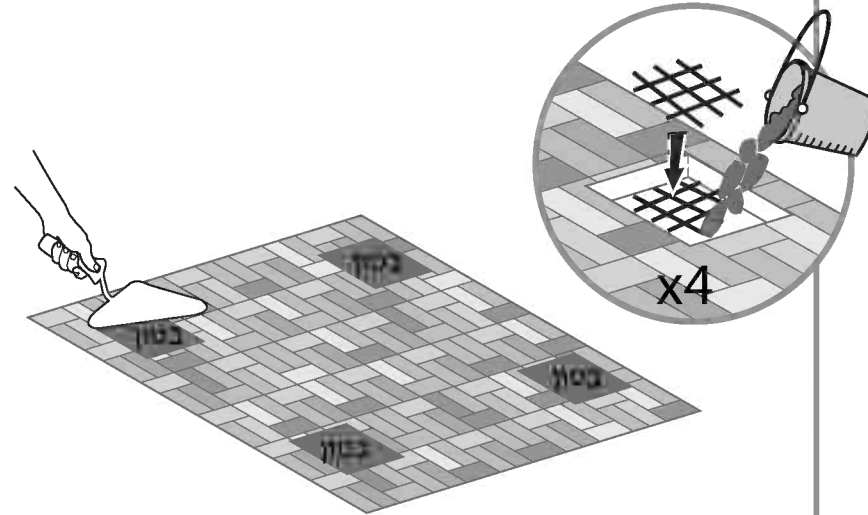
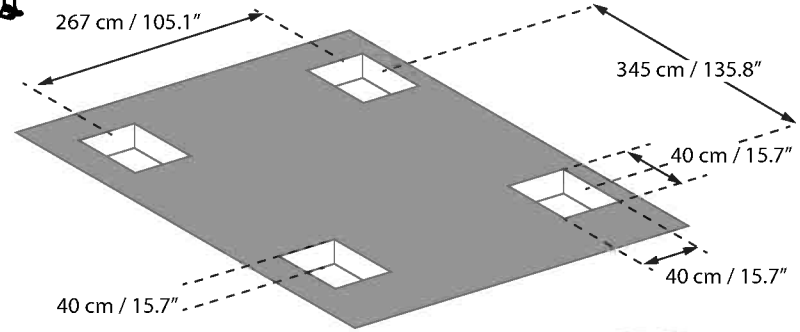


בטון



או

אספלט



BELANGRIJK

Lees de volgende instructies aandachtig voordat u deze carport begint te monteren. Voer de stappen uit in de volgorde vermeld in deze instructies. Bewaar deze instructies op een veilige plaats voor latere referentie.

» Aandachtspunten en veiligheidsadvies

- Volg de instructies zoals opgesomd in deze handleiding.
- Sorteert de onderdelen en controleer de inhoudslijst.
- Om veiligheidsredenen raden we aan dat het product gemonteerd wordt door minstens twee personen.
- Sommige onderdelen hebben metalen randen. Wees voorzichtig bij het hanteren van de componenten. Draag steeds handschoenen, schoenen en een veiligheidsbril tijdens de montage.
- Tracht het product niet te monteren bij winderig of nat weer.
- Verwijder alle plastic zakken op een veilige manier – houd ze uit de buurt van kleine kinderen.
- Houd kinderen weg uit de montagezone.
- Tracht het product niet te monteren als u moe bent, onder invloed bent van drugs, medicatie of alcohol, of als u last hebt van duizelingen.
- Als u een ladder gebruikt of elektrisch gereedschap, zorg er dan voor dat u de veiligheidsrichtlijnen van de fabrikant opvolgt.
- Klim niet op het dak en ga er niet op staan.
- Laat geen zware voorwerpen tegen de palen leunen.
- Ga niet aan de profielen hangen of erop liggen.
- Raadpleeg de lokale autoriteiten of u vergunningen nodig hebt om de carport op te stellen.
- Dit product is specifiek ontworpen met een kleine helling op het dak voor de afvoer van water. Houd het dak en goten vrij van sneeuw, vuil en bladeren.
- Houd het dak en de goot vrij van sneeuw, vuil en bladeren.
- Grote hoeveelheden sneeuw op het dak kunnen ervoor zorgen dat het product beschadigd wordt waardoor het onveilig wordt eronder te staan of in de buurt ervan.
- Dit product werd ontworpen om hoofdzakelijk te worden gebruikt als een carport.
- Als er tijdens de montage beschadigingen zijn opgetreden kunt u dit bijwerken

» Reinigingsinstructies

Wanneer uw carport gereinigd moet worden, gebruik een oplossing met zacht detergent en spoel af met zuiver koud water.

Gebruik geen aceton, schuurmiddelen, of andere special detergents om het panel te reinigen.

» Voor het starten van de montage

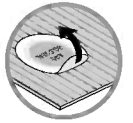
- Deze carport moet een stevige ondergrond (zoals beton of asfalt) gemonteerd worden.
- Kies uw plaats zorgvuldig voordat u begint met de montage. Het oppervlak van de plaats (vooral onder de palen) moet waterpas zijn.
- Leg tijdens de montage de onderdelen op een zacht platform om krassen en beschadiging te voorkomen.
- T001



» Tijdens de montage

i Wanneer u een informatie-icoontje opmerkt, raadpleeg dan de relevante montageschap voor de bijkomende commentaar en assistentie.

Installeer de panelen met de kant met UV-bescherming naar buiten gericht (gemarkeerd met "THIS SIDE OUT") en verwijder de folie van de panelen.



Stap 5: Het wordt aanbevolen om een laken/karton onder de onderdelen te leggen om krassen en verfbeschadiging te voorkomen

Stap 5-6: kies afhankelijk van de gewenste richting van de afvoer de gewenste plek om de korte poten te plaatsen. Zorg ervoor dat beide poten # **8002** aan dezelfde kant gemonteerd worden.

Stap 7: Steek aan het einde van deze stap alle schroeven in de carport.

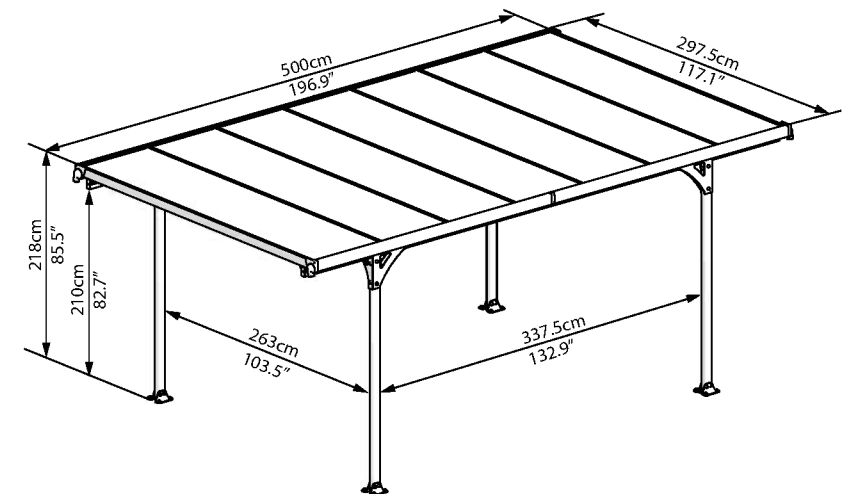
Stap 14: Ga geleidelijk aan te werk overeenkomstig de vorige stappen

Stap 17: Breng voorzichtig siliconenkit aan op de binnendoorsnede van onderdelen **7039** en **8119**.

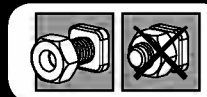
Stap 21: Zorg ervoor dat onderdeel **7580 (stap 18)** onder elk paneel wordt geplaatst (om de randen van het paneel) te ondersteunen.

Stap 23: Plaats de poten met behulp van de voetkussens op het vlakke oppervlak en bevestig deze daarna op het gewenste oppervlak met geschikte schroeven en ankers.

- Draai op het einde van de montage alle schroeven stevig vast

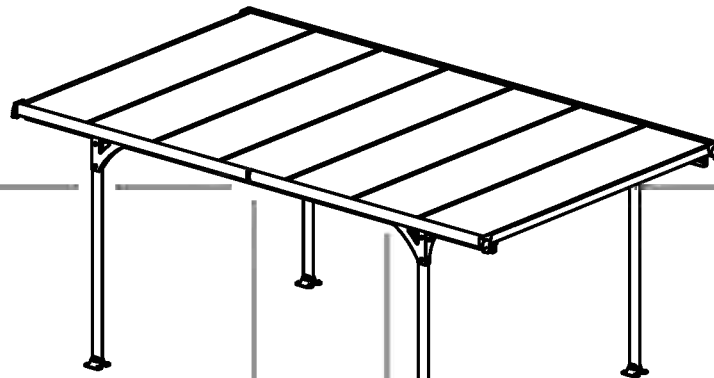


Niet vastdraaien schroeven en moeren (8192 & 466) tot aan de voltooiing van de assemblage proces. Deze 2 pictogrammen aangegeven of aanscherping schroeven vereist is of niet.

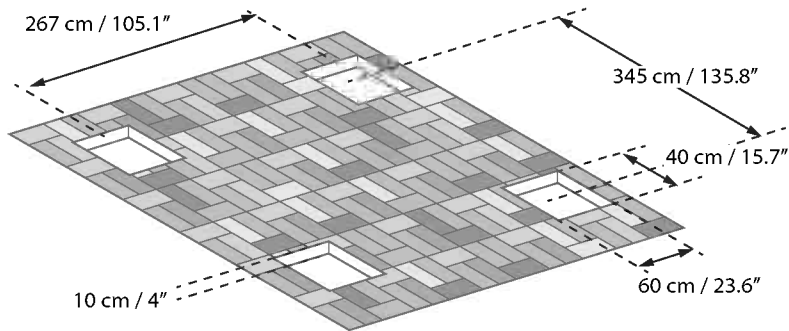




Deze carport moet gemonteerd worden op een stevige ondergrond (zoals beton). Zonder een stevige ondergrond, is er een voorfundering nodig (met beton en metaal) zoals in deze tekening.

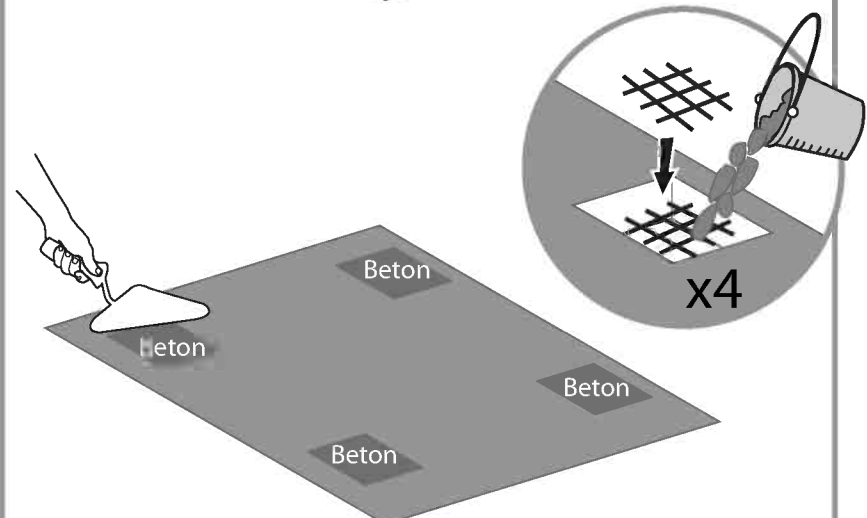
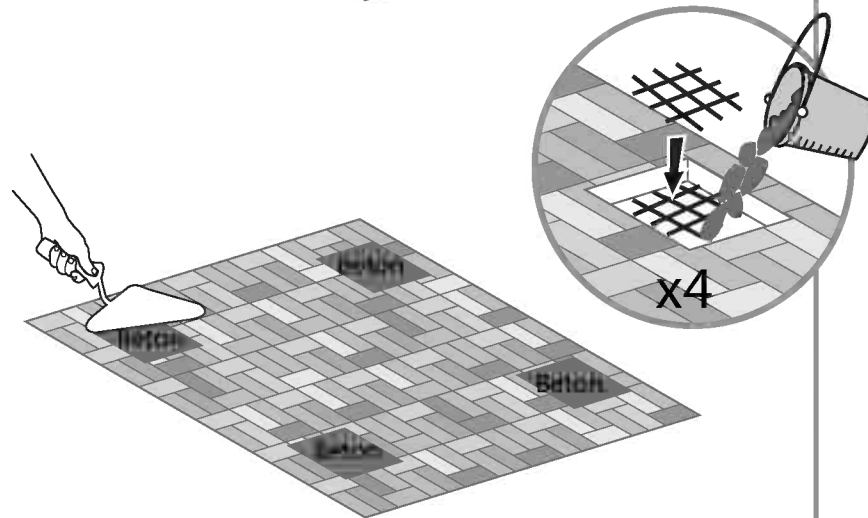
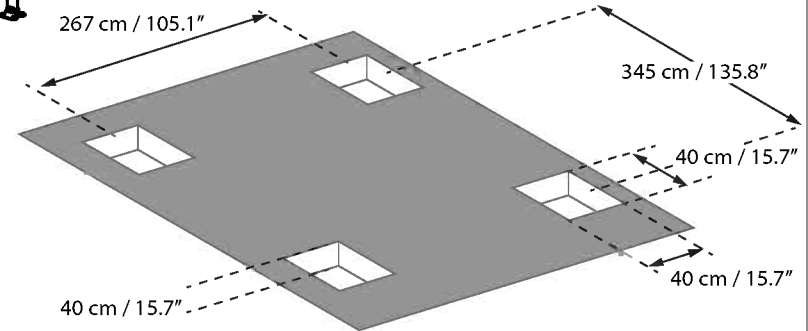


Stenen bestrating



OR

Asfalt/aarde



VIGTIGT

Læs denne vejledning omhyggeligt, inden du begynder at samle carporten.
Følg trinene i den rækkefølge, de forekommer i denne vejledning.
Opbevar vejledningen på et sikkert sted til senere brug.

» Oplysninger vedrørende sikkerhed og behandling

- Følg de anvisninger, som står opført i denne brugervejledning.
- Sorter delene og sørg for, at de stemmer overens med indholdsfortegnelsen.
- Af sikkerhedsgrunde anbefaler vi på det kraftigste, at produktet monteres af mindst 2 personer.
- Nogle af delene har kanter af metal. Udvis stor forsigtighed, når du rører ved komponenterne. Brug altid handsker, sko og sikkerhedsbriller under montering.
- Forsøg ikke at samle carporten under våde eller blæsende vejrforhold.
- Sørg for at få skaffet alle plasticposer af vejen på sikker vis – anbring dem uden for små børns rækkevidde.
- Hold børn væk fra monteringsarealet.
- Gør ikke forsøg på at samle carporten, hvis du er træt, er under indflydelse af rusmidler, medicin eller alkohol, eller hvis du lider af svimmelhed.
- Når du benytter stige eller elværktøj, skal du følge producentens sikkerhedsanvisninger.
- Du må ikke kravle eller stå på taget.
- Tunge artikler må ikke lænes op af stolperne.
- Kontakt de kommunale myndigheder, hvis der kræves tilladelse til at opstille en carport.
- Hold tag og tagrender fri for sne, snavs og blade.
- Dette produkt er specielt designet med en mindre hældning af taget, til at tillade dræning af vandstrømmen. Hold venligst tag og tagrender rene for sne, snavs og blade.
- Store mængder sne på taget kan beskadige carporten og gøre det risikabelt at stå under eller i nærheden af carporten.
- Dette produkt blev primært designet til at blive brugt som carport.
- Hvis malingen bliver beskadiget under monteringen, kan det udbedres

» Rengøring

Rengøring af carporten foretages med et mildt rengøringsmiddel, og der skylles efter med koldt, rent vand.

Brug ikke acetone, kraftige rensedmidler eller andre specielle rengøringsmidler til at gøre overfladerne rene.

» Inden montering

- Carporten skal monteres på et solidt fundament (f.eks. beton eller asfalt).
- Vælg grunden omhyggeligt, inden du begynder at montere.
Overfladen (især under stolperne) skal være plan.
- Under montering skal du benytte et blødt underlag under delene for at undgå ridser og skader.

» T001

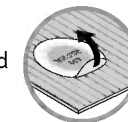


» Under assembly



Når du ser informationssymbolet, læs de relevante oplysninger for montering vedrørende dette trin, som giver yderligere kommentarer og assistance.

Bemærk venligst at du skal installere panelerne med den UV-beskyttede side ud ad (markeret med "THIS SIDE OUT") og pille filmstriben af som dækker panelerne



Trin 5: Det anbefales at anbringe en plade / et stykke karton under delene for at undgå ridser og afskalning af maling.

Trin 5-6: I henhold til den ønskede dræningsretning, skal du vælge hvilken side du foretrækker at placere de kortere ben. Kontroller venligst at begge ben # 8002 er monteret på samme side.

Trin 7: I slutningen af dette trin skal alle skruer i carporten skrues fast.

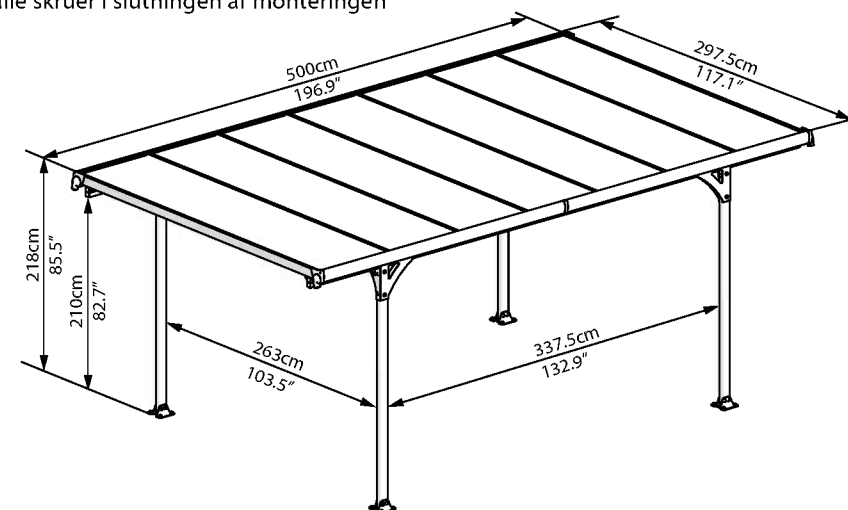
Trin 14: Udføres gradvist i overensstemmelse med de forudgående trin.

Trin 17: Påfør omhyggeligt silikone-tætningsmiddel på det indvendige tværsnit på del nr. 7039 & 8119.

Trin 21: Konstatér af del nr. 7580 (trin 18) er anbragt under hvert eneste panel (for at understøtte panelkanterne).

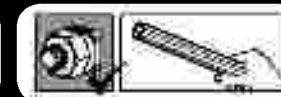
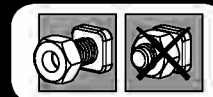
Trin 23: Anbring pælene med dupskoene på en jævn overflade og fastgør derefter til overfladen ved hjælp af passende skuer og forankringer.

- Fastgør alle skruer i slutningen af monteringen



Spænd ikke skruer og møtrikker (8192 & 466) indtil afslutningen af montage proces.

Disse 2 ikoner viser, om skruer opstramning er påkrævet eller ej.



8192



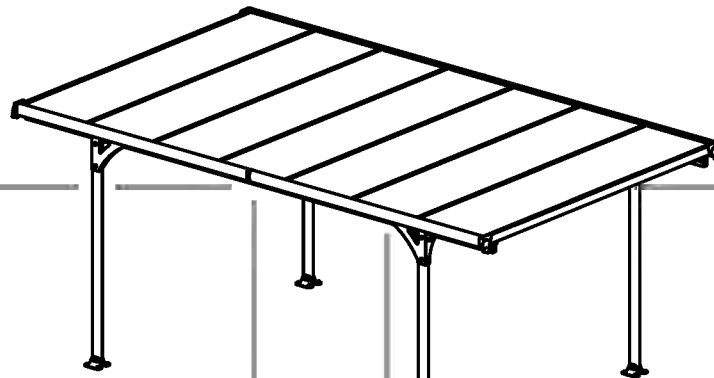
466



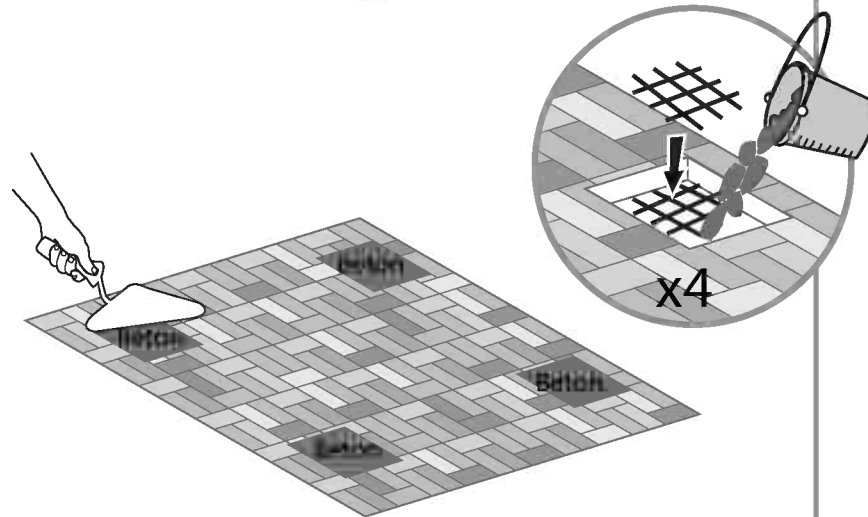
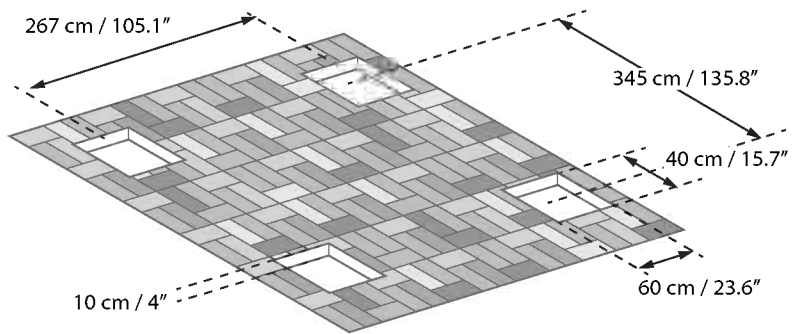


Denne carport skal opføres på et solidt fundament (f.eks. beton).

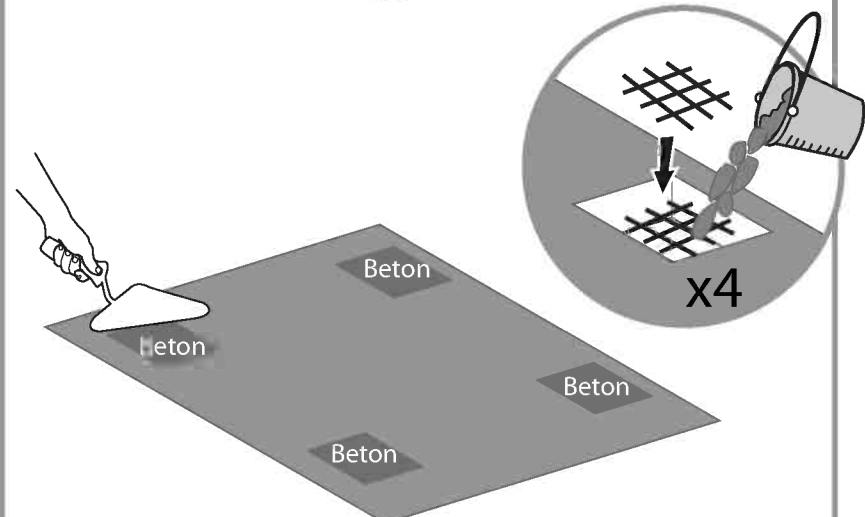
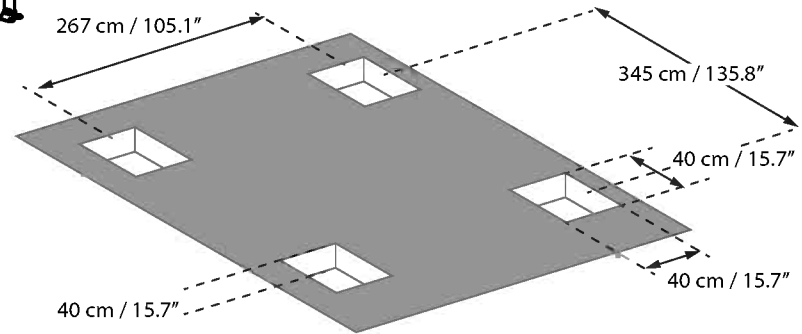
Hvis der ikke er et sådant solidt fundament, er det nødvendigt med et forhåndsfundament, som indbefatter cement og metal, jf. denne tegning.



Fliser



Asfalt/Jord



OR

DŮLEŽITÉ

Přečtěte si pečlivě instrukce dříve, než začnete sestavovat krytou garáž.
Dodržujte pořadí jednotlivých kroků tak, jak je uvedeno v tomto návodu.
Instrukce si uschovejte na bezpečném místě pro pozdější reference.

» Údržba a bezpečnostní instrukce

- Dodržujte prosím instrukce uvedené v tomto manuálu.
- Vyndejte jednotlivé součástky a zkontrolujte podle příloženého seznamu.
- Z bezpečnostních důvodů velmi doporučujeme, aby produkt skládali alespoň dva lidé.
- Některé díly mají kovové hrany. Buďte opatrní při zacházení s jednotlivými součástkami.
Při sestavování vždy noste rukavice, boty a ochranné brýle.
- Nesnažte se sestavovat krytou garáž za větrného nebo deštivého počasí.
- Všechny plastové pytle bezpečně uložte – udržujte je mimo dosah malých dětí.
- Udržujte děti mimo místo sestavování.
- Nesnažte se sestavit krytou garáž, pokud jste unavení, požili jste drogy, léky nebo alkohol, nebo trpíte závratěmi.
- Když používáte štafle nebo elektrické nástroje, ujistěte se, že dodrжите bezpečnostní instrukce výrobce.
- Nelezte nebo nestůjte na střeše.
- Těžké předměty by neměly být opřeny o tyče.
- Informujte se u místních úřadů, zda pro stavbu kryté garáže potřebujete nějaké povolení.
- Střechu a okapy udržujte bez sněhu, špíny a listí.
- Velké množství sněhu na střeše může poškodit krytou garáž, v takovém případě stání v garáži nebo blízko ní může být nebezpečné.
- Tento produkt byl navržen především pro používání jako krytá garáž.
- Pokud během sestavování dojde k poškrábání barvy, můžete ji opravit

» Instrukce pro čištění

Jakmile potřebuje krytá garáž vyčistit, použijte jemný čisticí roztok a opláchněte čistou studenou vodou. Nepoužívejte aceton, abrazivní čisticí prostředky, nebo jiné speciální čisticí prostředky na čištění panelů.

» Než začnete sestavovat

- Tuto krytou garáž musíte sestavit na pevném základu (beton nebo asfalt).
- Místo si pečlivě vyberte předtím, než začnete se stavbou. Povrch místa (zejména pod kůly) musí být rovný.
- Během sestavování používejte pod díly lehkou platformu, abyste tak zabránili poškrábání nebo poškození.

» T001

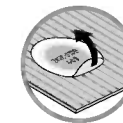


» Během sestavování



Jakmile narazíte na informační ikonu, podívejte se na odpovídající krok, najdete zde další informace a pomoc.

Vezměte prosím na vědomí, že panely instalujete stranou s ochranou proti UV záření ven (označeno „THIS SIDE OUT“) a sloupnete fóliový pás zakrývající panely.



Krok 5: Doporučujeme umístit list / karton pod jednotlivé části, aby nedošlo k poškrábání nebo odření nátěru.

Krok 56-: Kratší nohy umístěte na stranu podle požadovaného směru odvádění vody. Ujistěte se, že jsou obě nohy #8002 instalovány na stejnou stranu.

Krok 7: Na konci tohoto kroku utáhněte všechny šrouby na garáži.

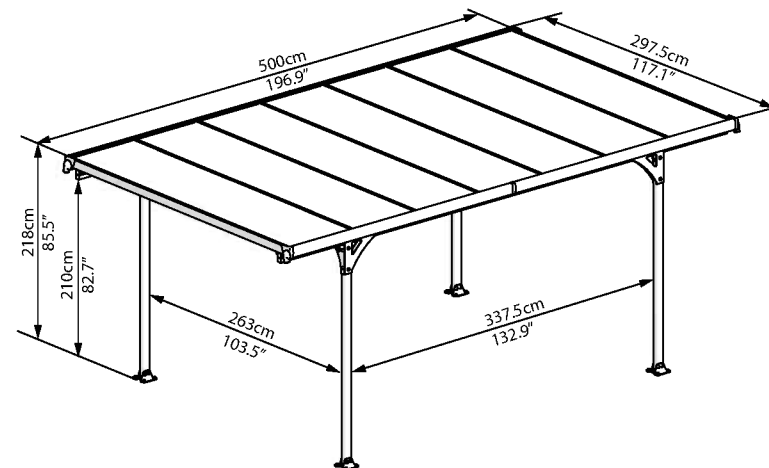
Krok 14: Postupujte v souladu s předchozími kroky.

Krok 17: Na vnitřní průsečík částí #7039 & 8119 opatrně naneste silikonovou těsnící látku.

Krok 21: Ujistěte se, zda jsou části #7580 (krok 18) umístěny pod každým panelem (podporujícím hrany panelů).

Krok 23: Póly vyrovnejte pomocí patek na plochem povrchu a potom zvolený povrch připevňte pomocí vhodných šroubů a kotvení.

- Po dokončení sestavování všechny šrouby utáhněte.

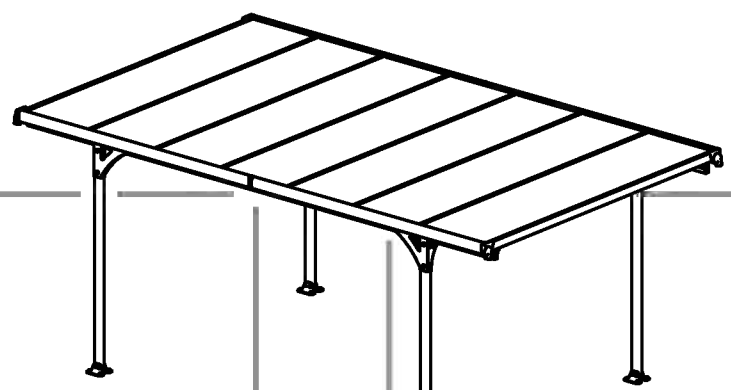


- Neutahujte šrouby a matice (8192 & 466). Nedotahujte je, dokud nedokončíte sestavování panelů, pokud není uvedeno jinak.
- Tyto dvě ikony ukazují, zda je nutno nebo není nutné dotáhnout šrouby.

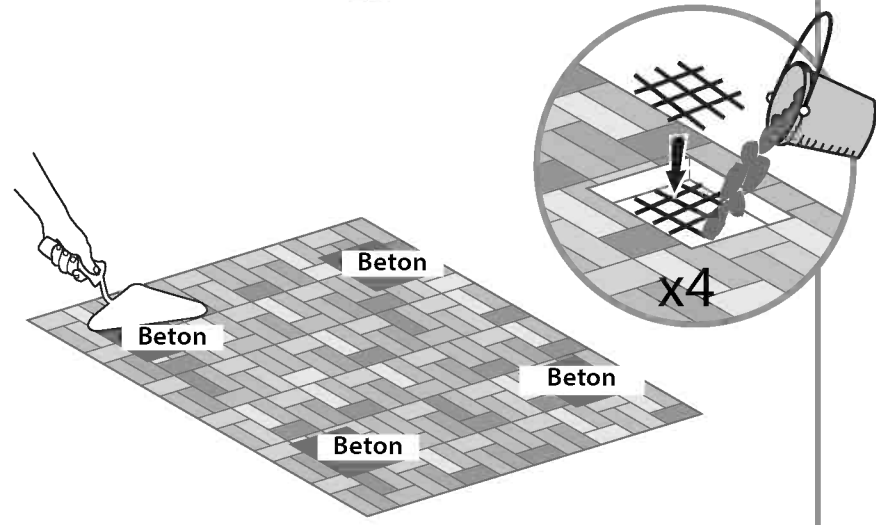
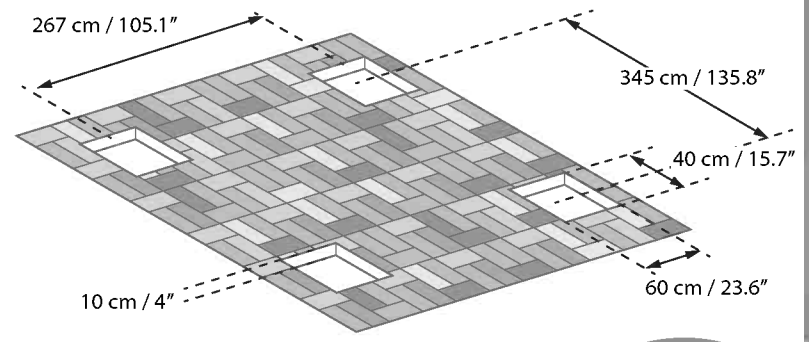




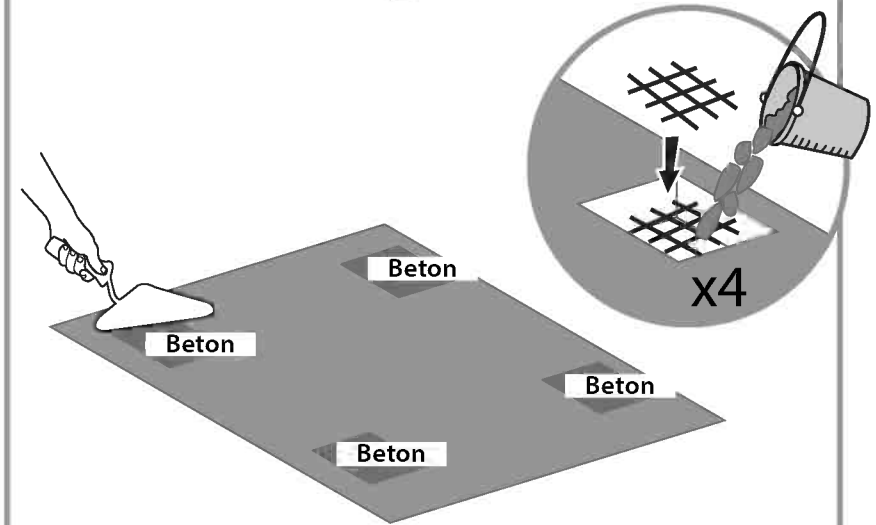
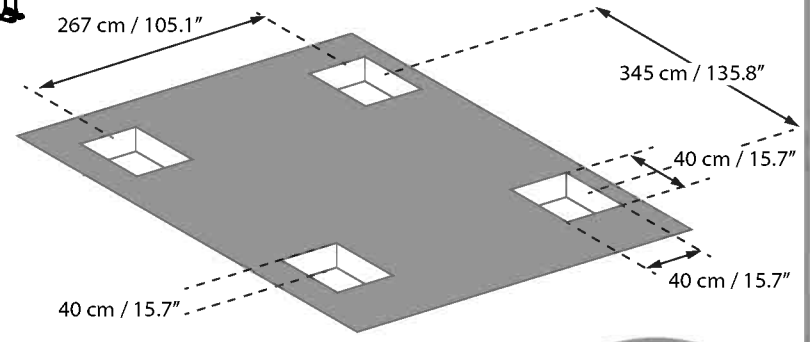
Krytou garáž je třeba postavit na pevném podkladu (například beton). Pokud nemáte pevný povrch, budou třeba základy obsahující beton a kov tak, jak je uvedeno na obrázku.



Chodníkový kámen



Asfalt / půda



OR

VIKTIGT

Läs dessa instruktioner noggrant innan du börjar montera carporten.
Utför monteringsmomenten i den ordning som beskrivs i instruktionen.
Spara instruktionerna isäkert förvar för framtida referenser.

» Vård och säkerhetsråd

- Please follow the instructions as listed in this manual.
- Sortera delarna och kontrollera dem mot innehållsförteckningen.
- Av säkerhetsskäl rekommenderar vi starkt att produkten monteras av minst två personer.
- Vissa delar har metallkanter. Var försiktig när du handskas med dessa. Använd alltid handskar, skor och skyddsglasögon vid montering.
- Montera inte carporten i blåst eller vid nederbörd.
- Kassera alla platsäckar på ett säkert sätt - håll demoåtkomliga för små barn.
- Håll barn borta från monteringsplatsen.
- Försök ej att montera carporten om du är trött, har tagit droger, mediciner eller alkohol eller om du har benägenhet för yrsel.
- När du använder trappstege eller elektriska verktyg, se till att du följer tillverkarens säkerhetsinstruktioner.
- Klättra ej och stå ej på taket.
- Tunga föremål bör ej lutas mot stolparna.
- Konsultera din lokala myndighet i fall av att eventuellt tillstånd behövs för att upprätta carporten.
- Håll tak och rännor rena från snö, smuts och löv.
- Stora mängder snö på taket kan skada carporten och göra den farlig att vistas under eller i närheten av.
- Denna produkt har utformats för att huvudsakligen användas som en garage.
- Om färgen repades under montering kan den fixas.

» Rengöringsinstruktioner

När din carport behöver rengöras använd ett mildt rengöringsmedel och skölj med rent kallt vatten.

Använd inte aceton, slipande rengöringsmedel eller andra specialrengöringsmedel för att rengöra takpanelen.

» Innan montering

- Denna carport måste monteras på ett solitt underlag (sombetong eller asfalt).
- Välj platsen noggrant innan påbörjandet av monteringen. Platsens underlag (huvudsakligen under stolparna) måste vara plant.
- Använd ett mjukt underlag under delarna under monteringsarbetet för att undvika repor och skador.

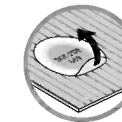


T001 (medföljande)

» Under montering



När du ser en informationsikon så refererar den till det relevanta monteringsmomentet för fler förklaringar och assistans.



Observera, att du monterar panelerna med den UV skyddade sidan utåt (markerad med "THIS SIDE OUT") och skalar bort filmremsan som täcker panelerna.

Steg 5: Det är rekommenderat att placera ett lakan/kartong under delarna för att undvika repor och att färgen skrapas av.

Steg 5-6: Enligt den önskade dränageriktningen, välj den sida som föredras för placering av de kortare benen. Kontrollera att båda benen # **8002** har monterats på samma sida.

Steg 7: I slutet av det här steget, dra åt alla skruvarna i carporten.

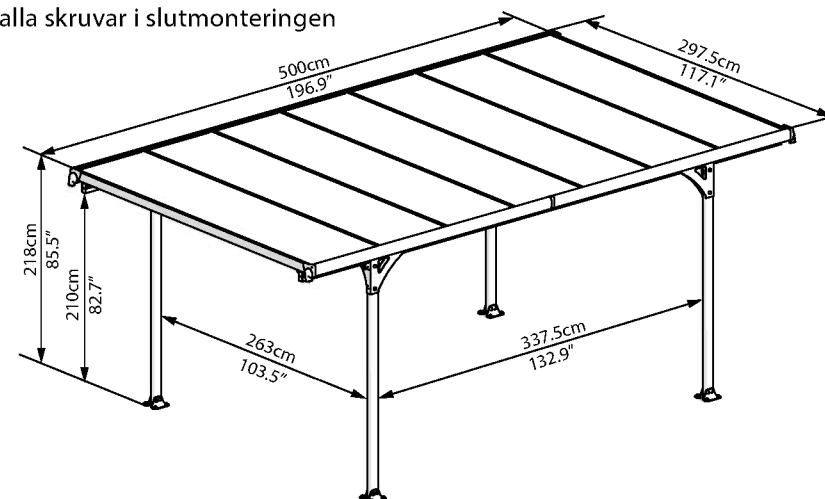
Steg 14: Fortsätt gradvis i enlighet med tidigare steg

Steg 17: Applicera försiktigt silikontätningen längs med den inre tvärvägen på del **nr 7039** och del **nr 8119**.

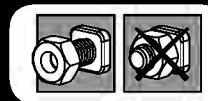
Steg 21: Se till att delarna med **nr 7580 (steg 18)** är placerade under varandra och under varje panel (de stödjande panelernas kanter).

Steg 23: Planinställ pålarna på en plan yta med trampdynorna på, och fäst sedan på den yta som du väljer med passande skruvar och skruvankare.

- Dra åt alla skruvar i slutmonteringen

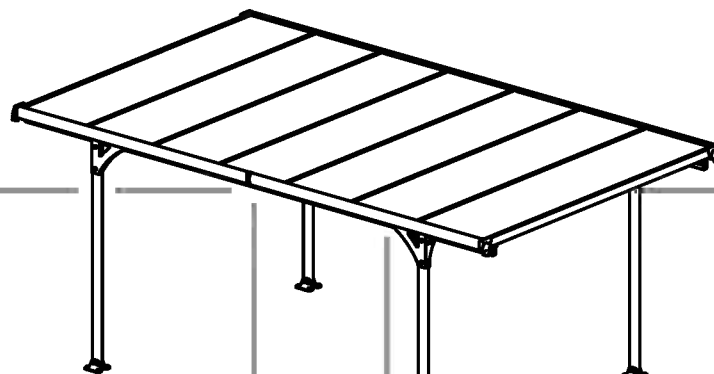


Dra inte åt skruvar och muttrar (8192 & 466) till dess att monteringen. Dessa två ikoner visar om skruvarna "ätstramning" behövs eller inte.

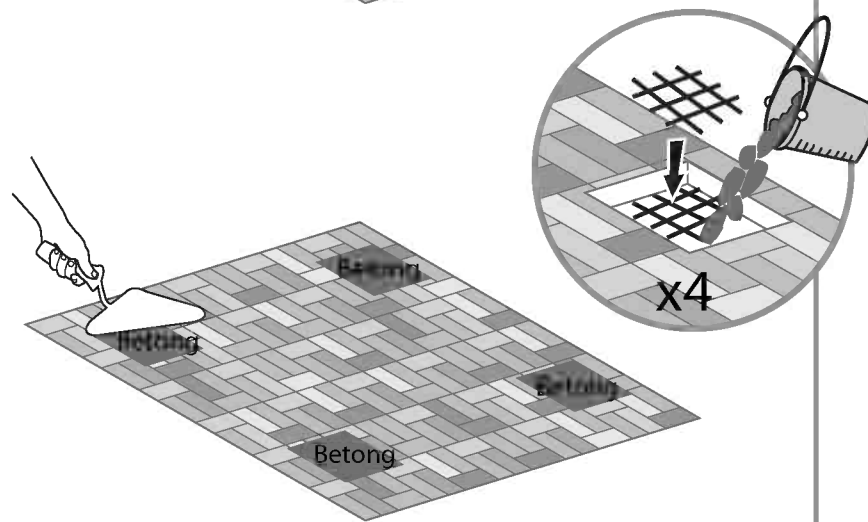
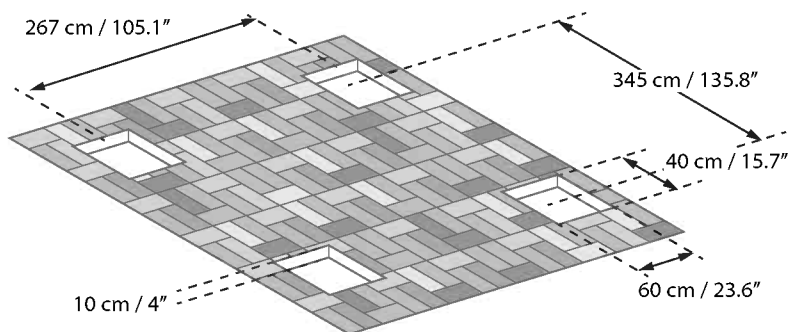




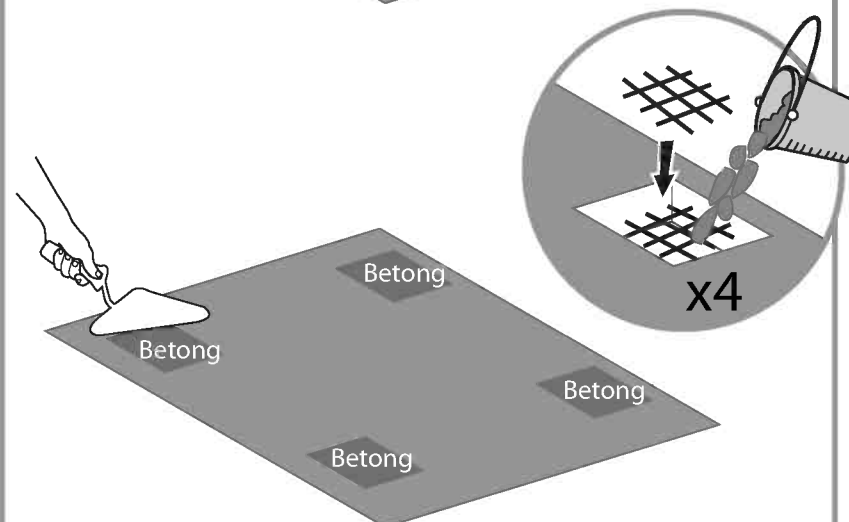
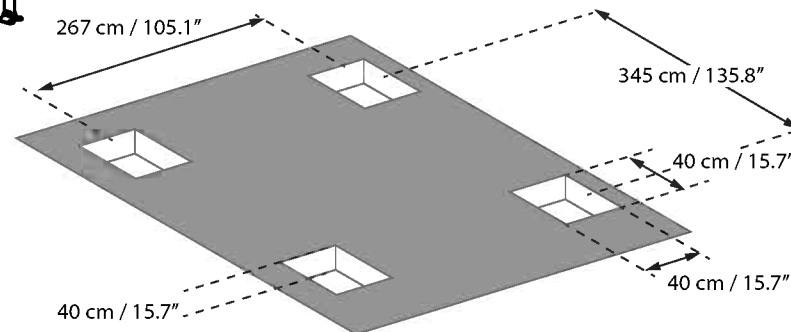
Denna carport bör installeras på ett solitt underlag (såsom betong). Utan solitt underlag behövs en grundkonstruktion (innehållande betong och metall) i enlighet med ritningen.



Gatsten

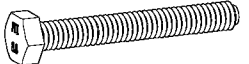
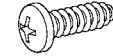

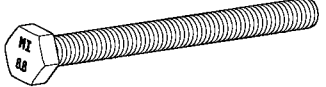
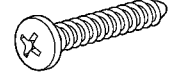

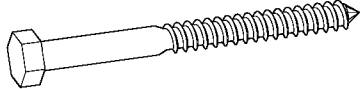
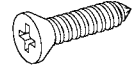
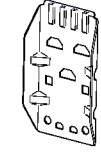


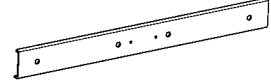
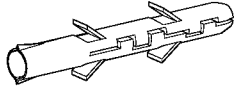
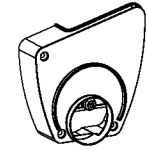
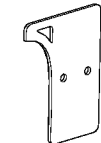
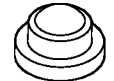
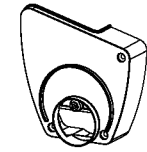
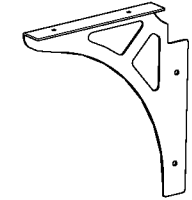


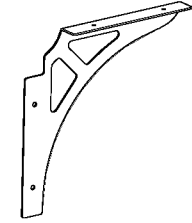
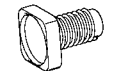

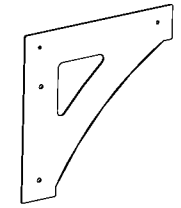
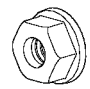
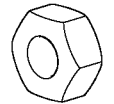


Asfalt / / jord

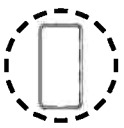
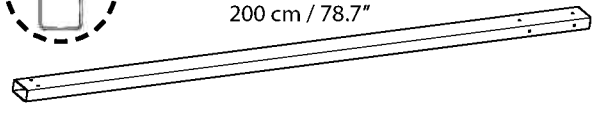
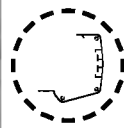
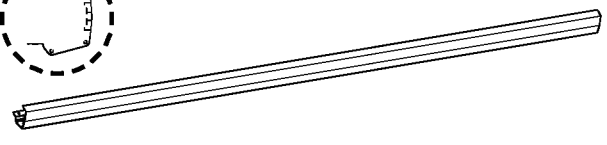
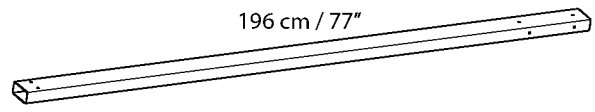
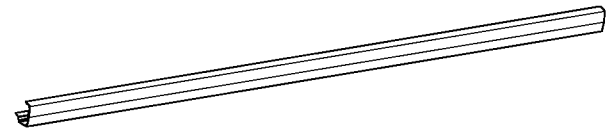


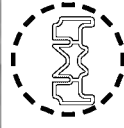
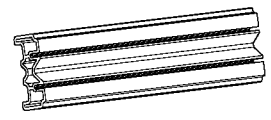
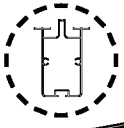





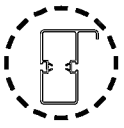






OR

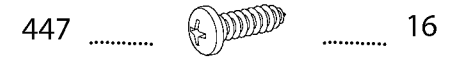
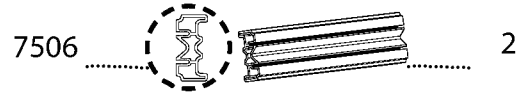
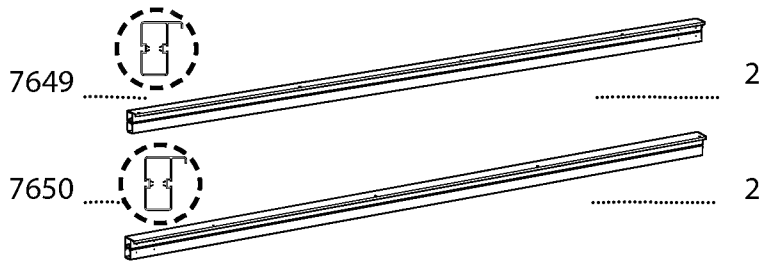
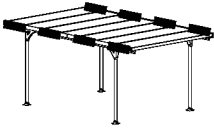
Contents

Item		Qty.	Item		Qty.	Item		Qty.
4042		16 (+1)	447		16 (+2)	7580		14
7579		8 (+1)	450		24 (+2)	8758		8
4000		16 (+1)	4043		24 (+2)	7038		12
433		64 (+6)	8674		48 (+5)	7039		2
4010		16 (+1)	8116		2	7655		4
5000		64 (+8)	8117		2	7653		2
5001		48 (+6)	8118		4	7654		2
8192		76 (+4)	8119		2	7575		8
466		76 (+4)						
7121		24 (+2)						

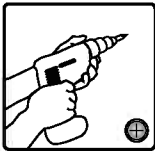
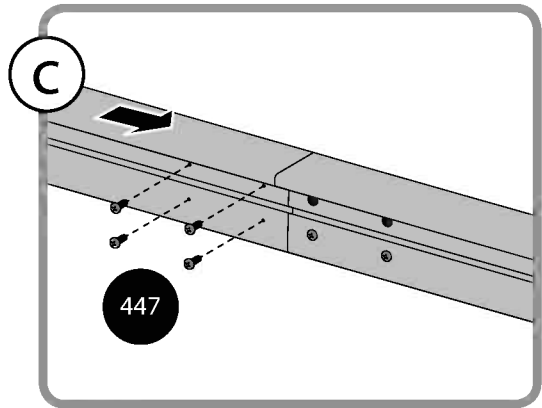
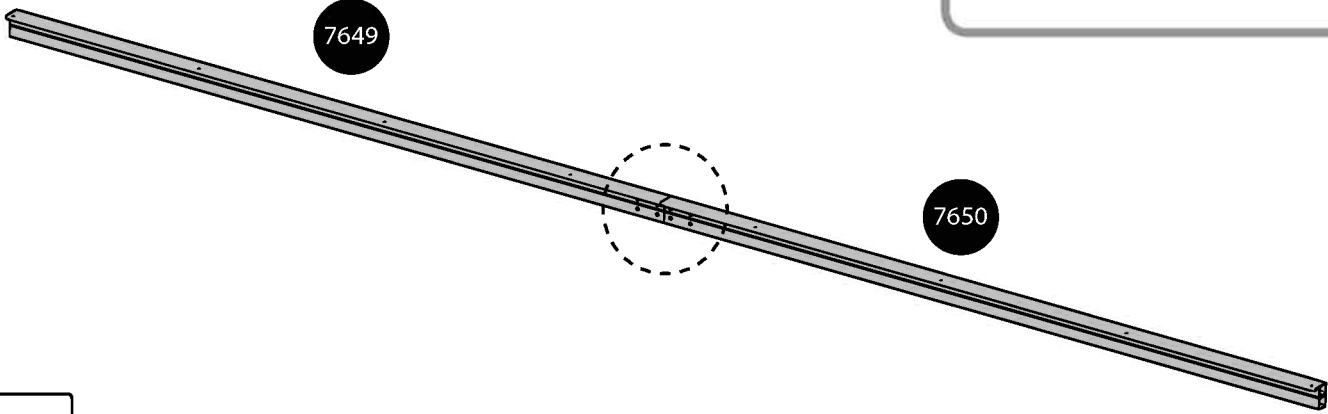
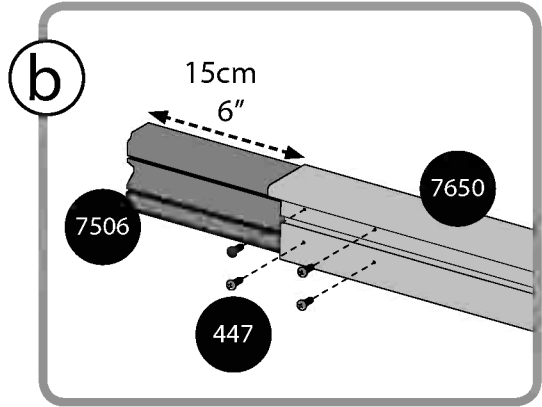
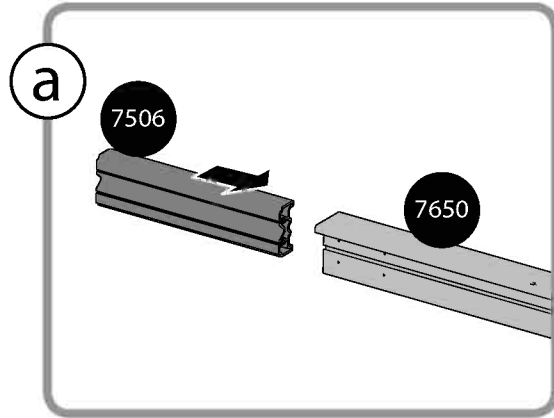
Contents

Item		Qty.	Item		Qty.
7568	  <p>200 cm / 78.7"</p>	2	7651	 	2
8002	 <p>196 cm / 77"</p>	2	7652		2
8760	 	6	7506	 	2
8759	 	6	T001		1
7988	 	2	8802		7
7649	 	2	8794	 	12
7650		2			

1



x2



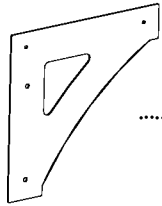
2



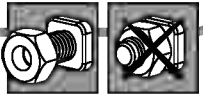
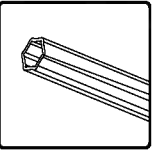
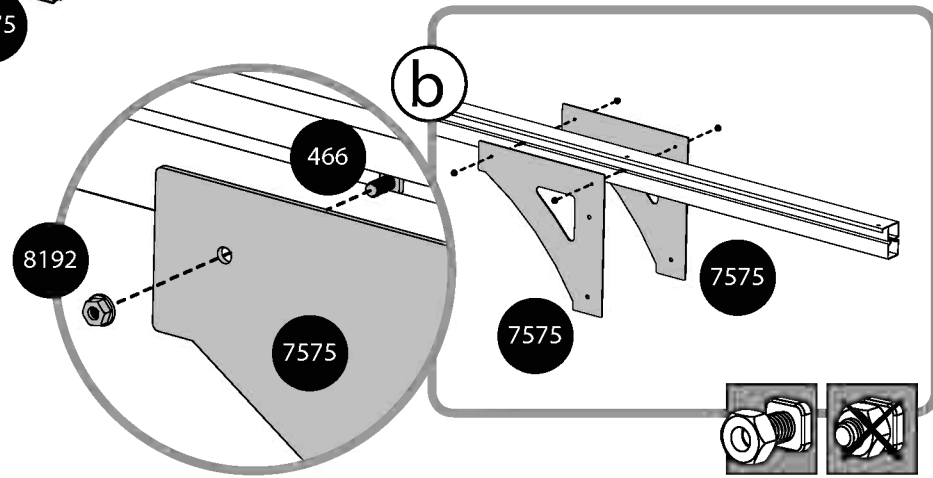
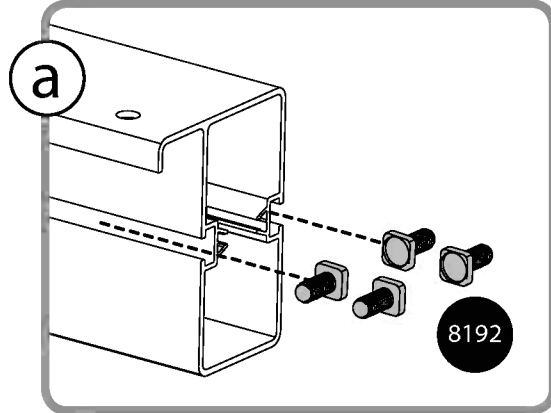
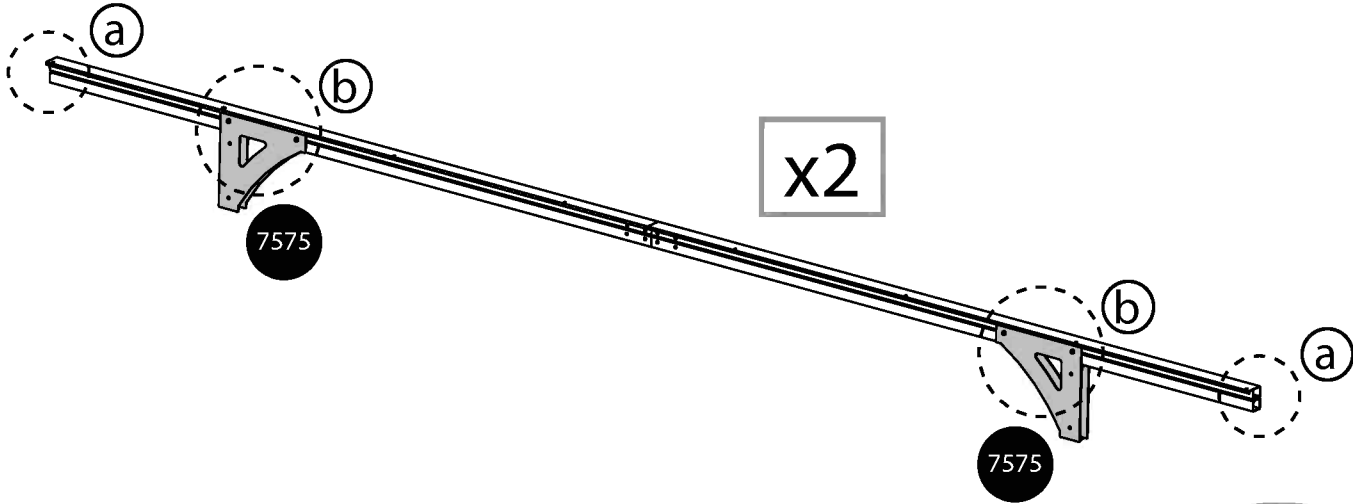
8192 16



7575 8



466 16



3



8759



..... 2

8192



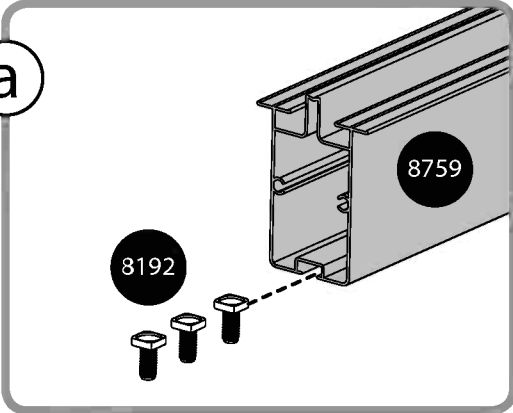
..... 12

466

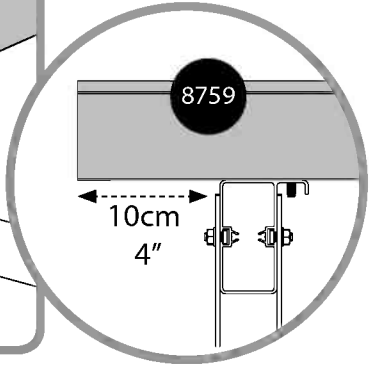
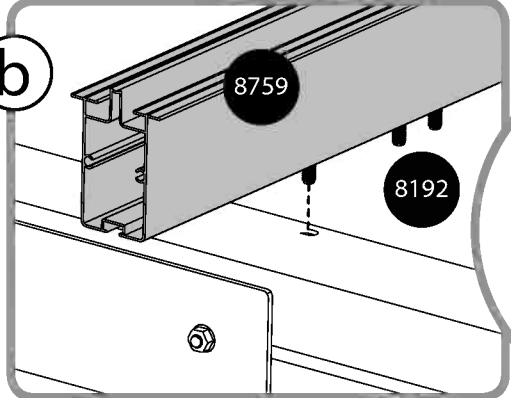


..... 4

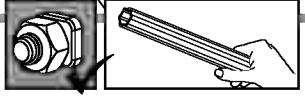
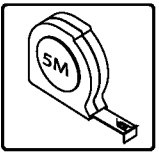
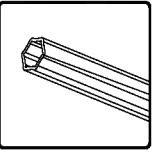
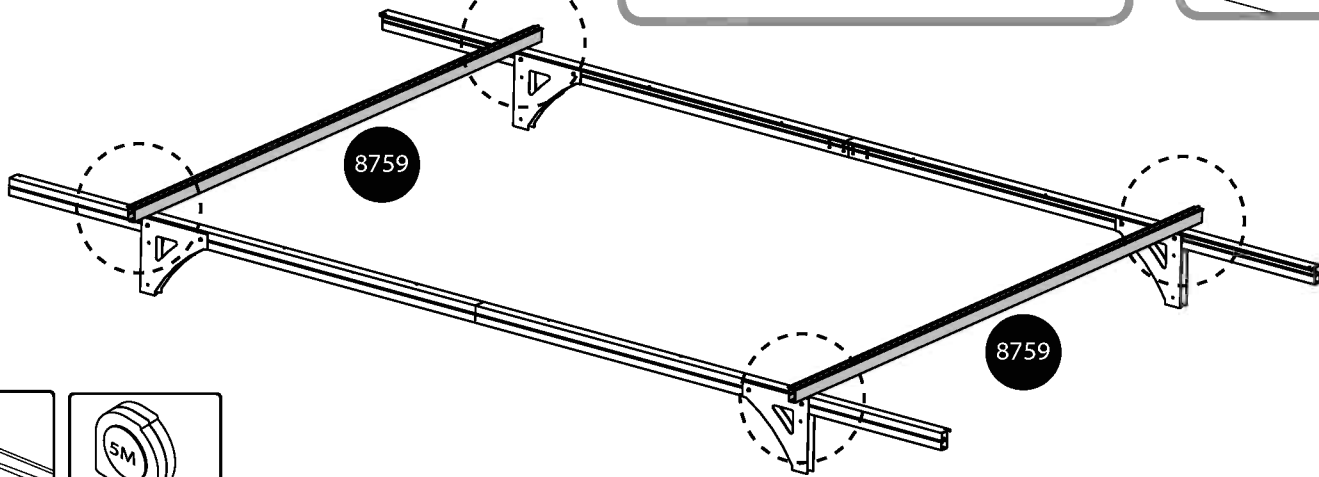
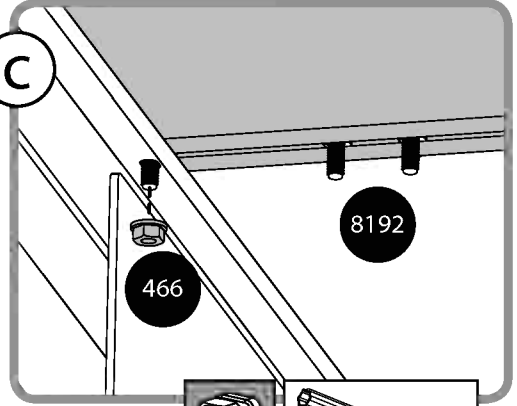
a

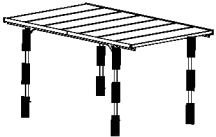


b

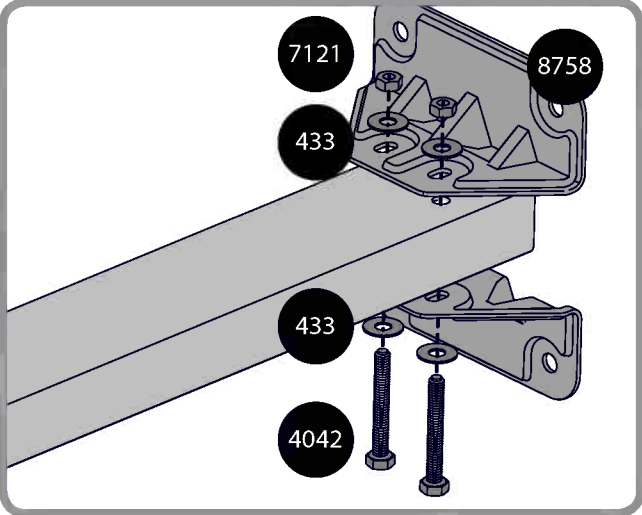
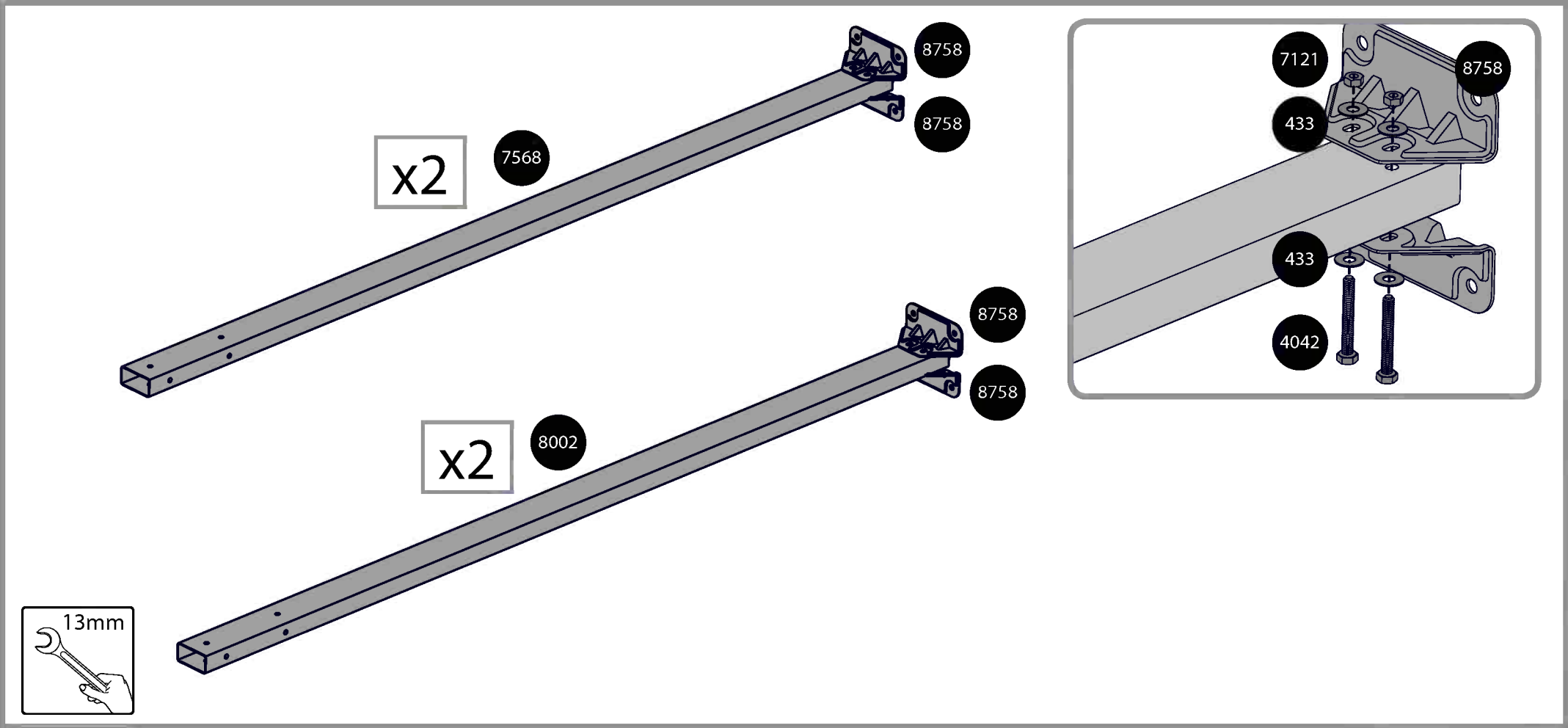


c

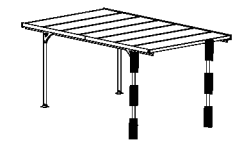


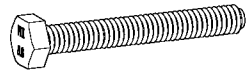


- | | | | | | | | | | | | | | | |
|------|-------|--|-------|---|------|-------|--|-------|---|------|-------|--|-------|----|
| 7568 | | | | 2 | 4042 | | | | 8 | 433 | | | | 16 |
| 8002 | | | | 2 | 8758 | | | | 8 | 7121 | | | | 8 |

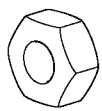


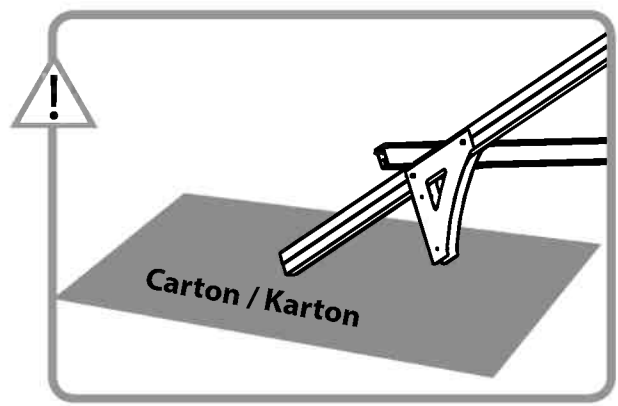
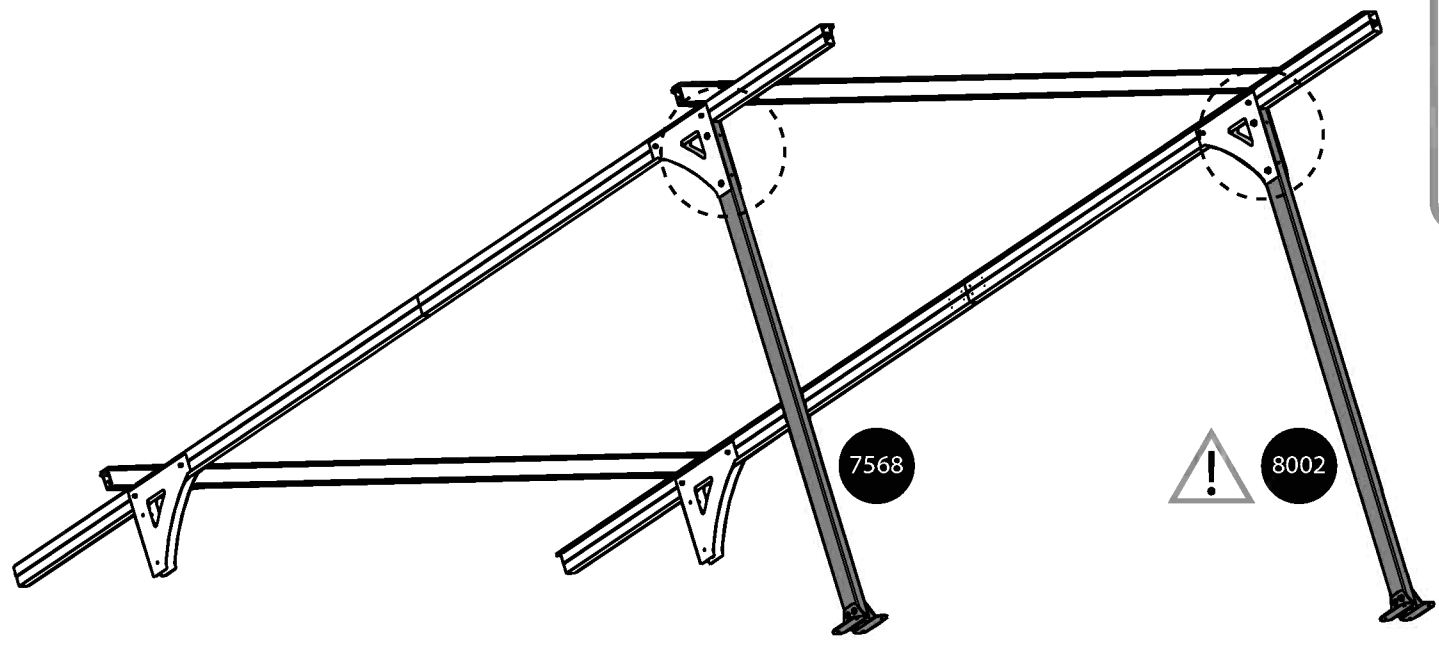
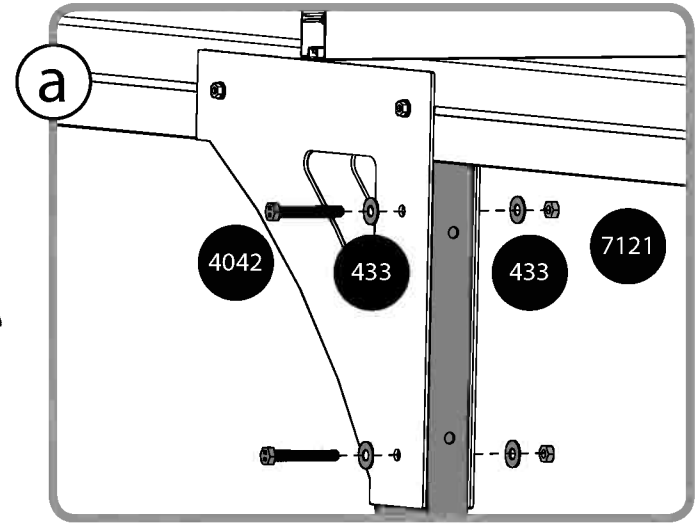
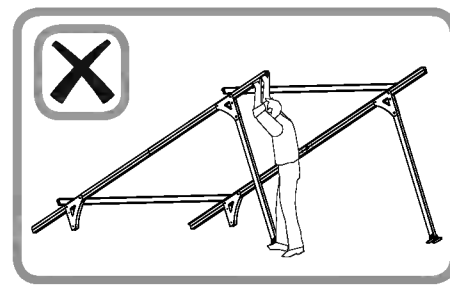
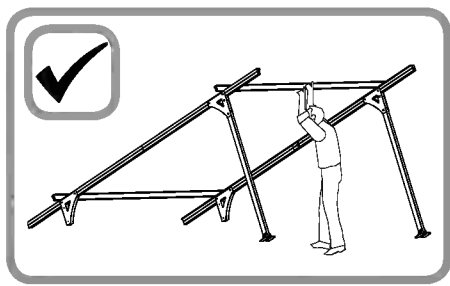
5 **i**

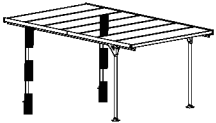


4042  4

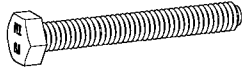
433  8

7121  4





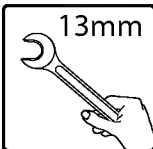
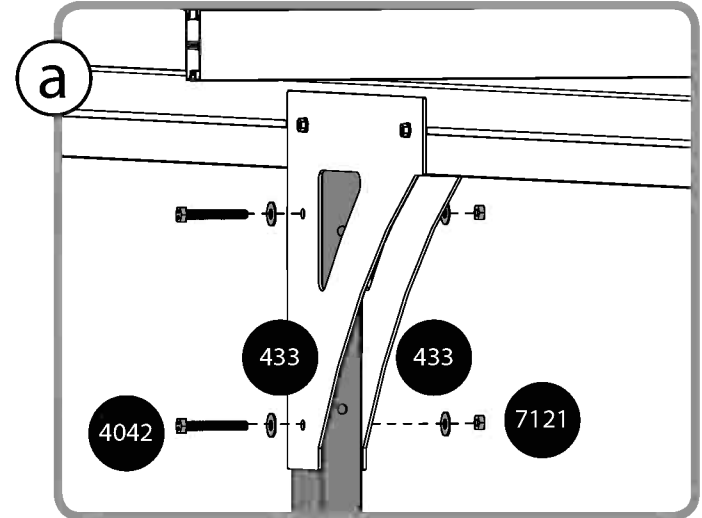
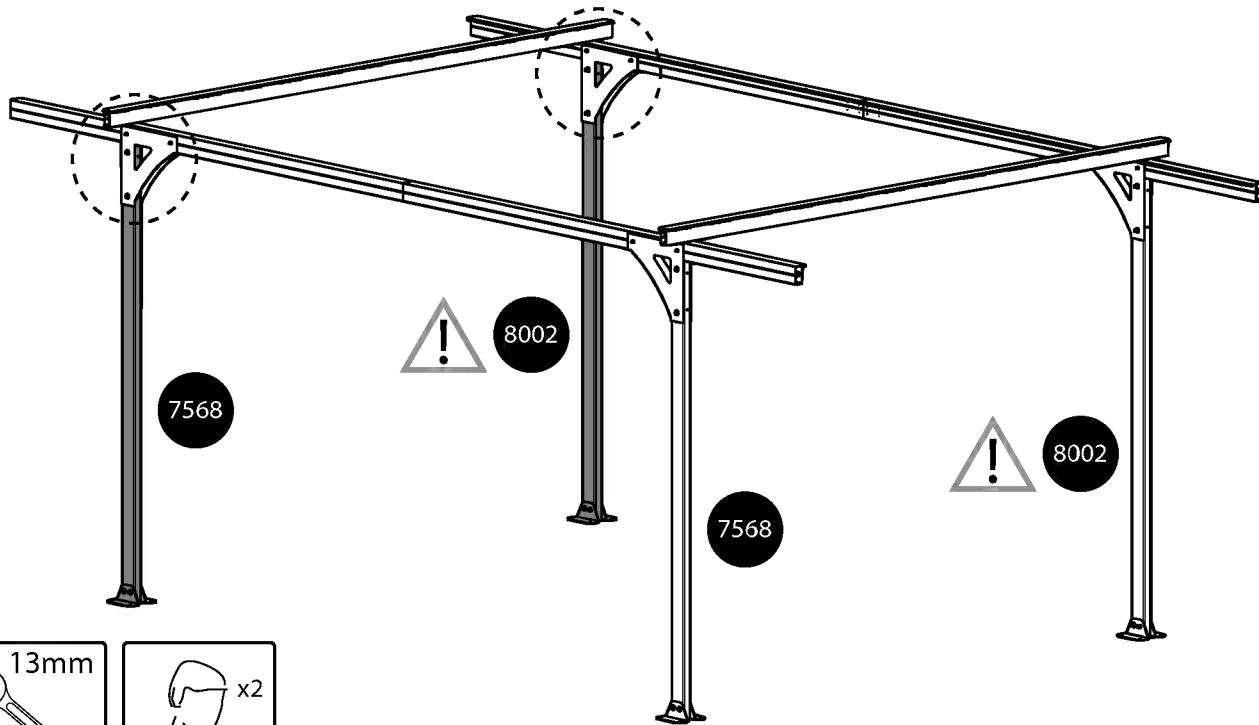
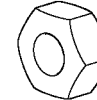
4042 4



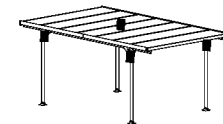
433 8



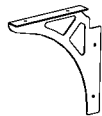
7121 4



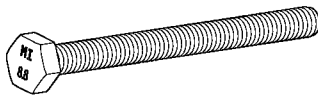
7



7653 2



7579 8



433 16



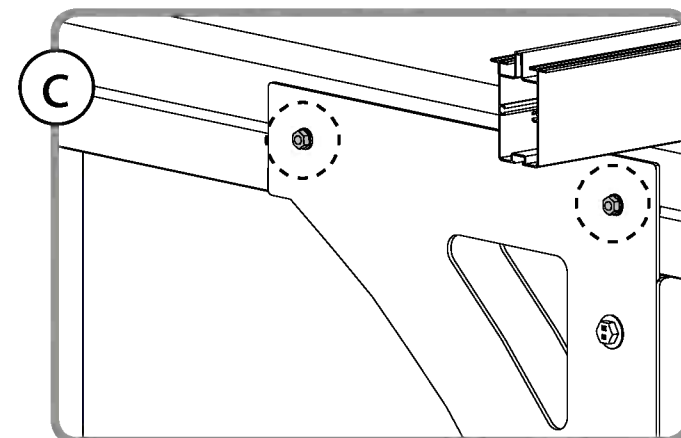
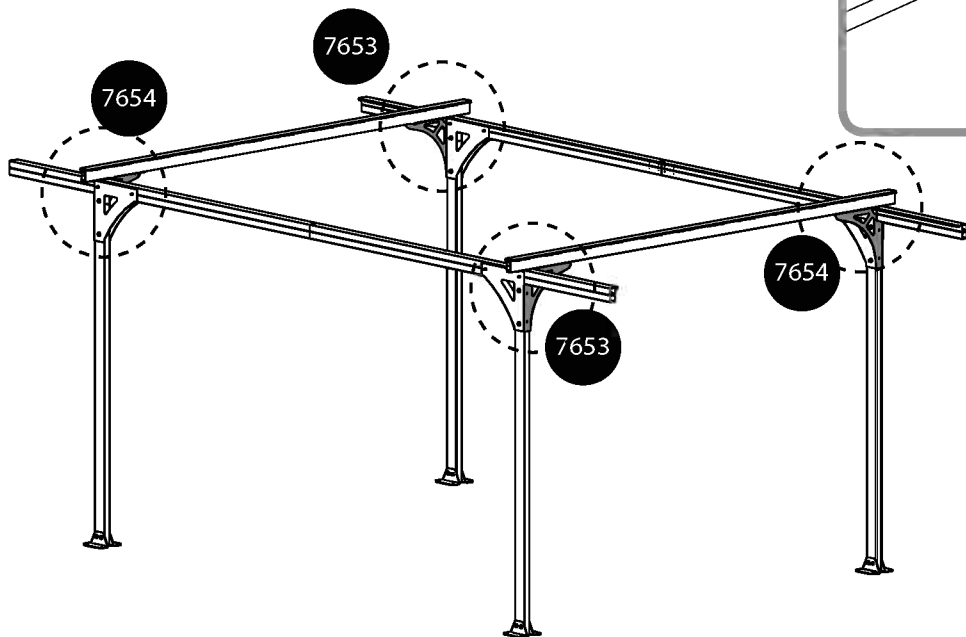
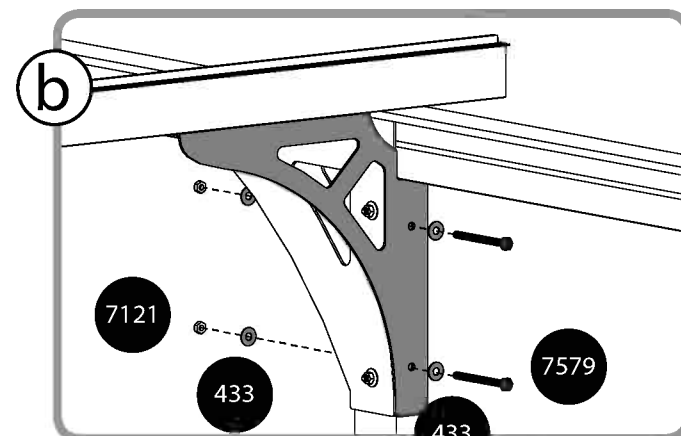
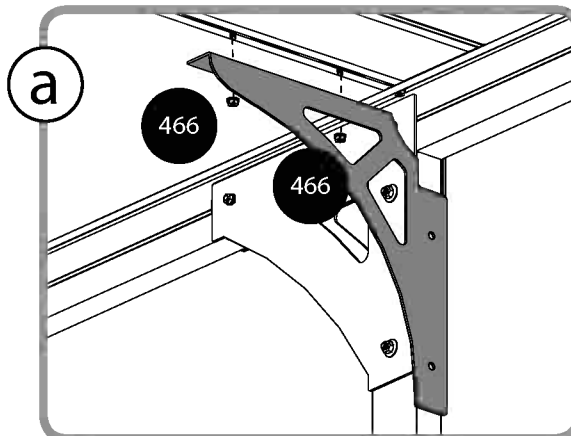
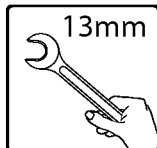
7654 2

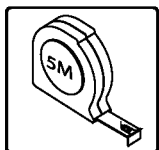
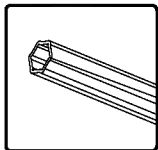
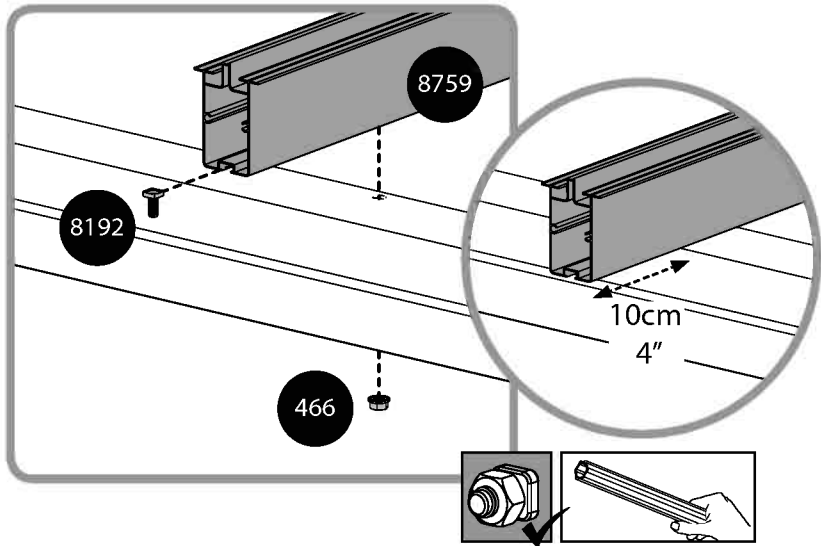
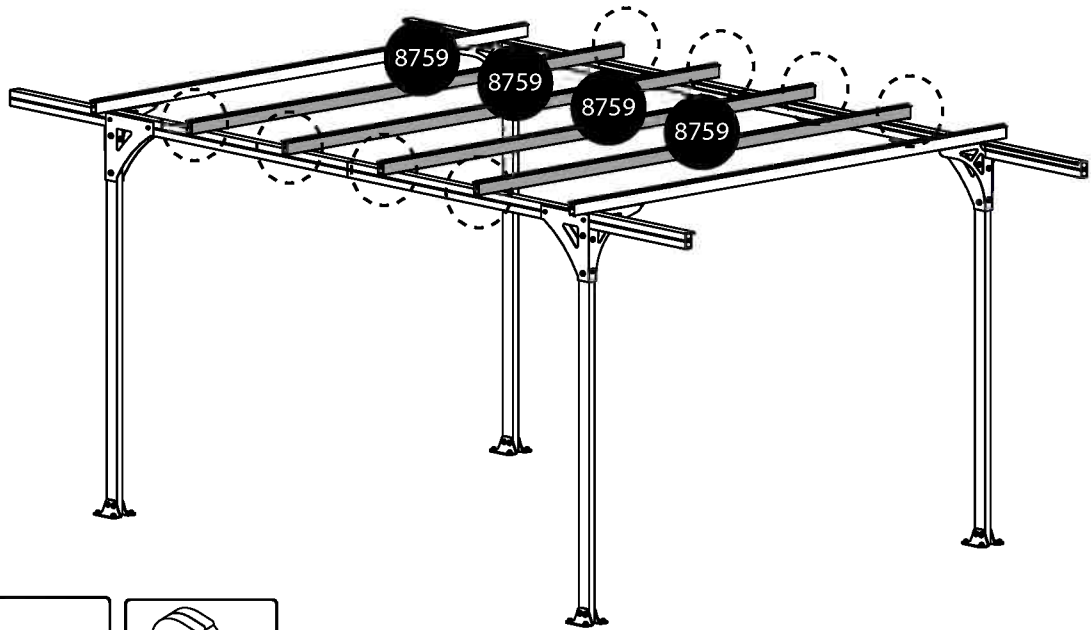
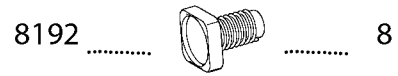
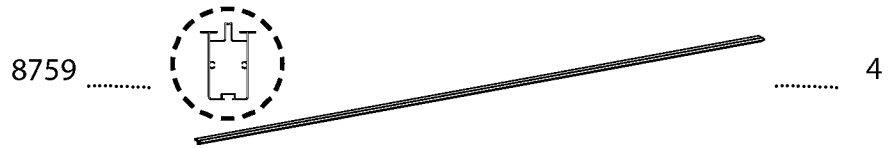
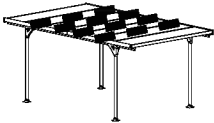


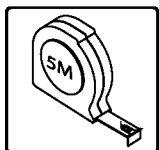
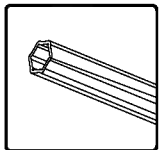
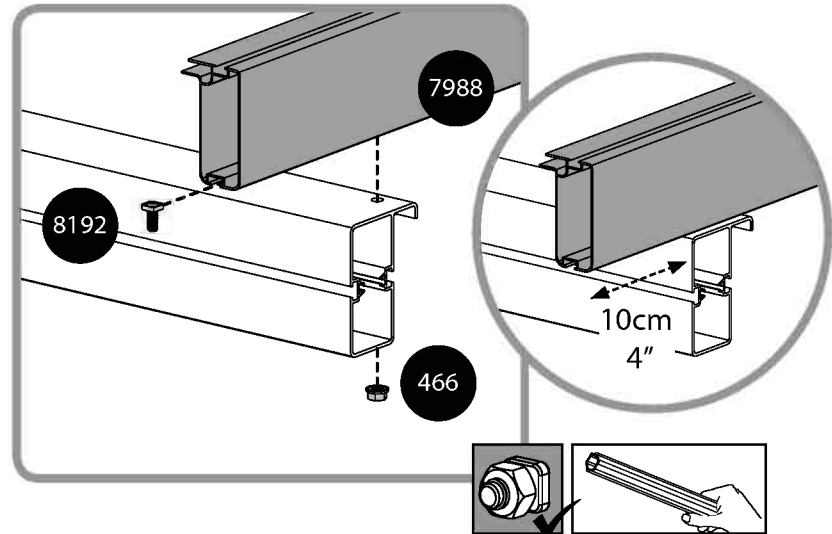
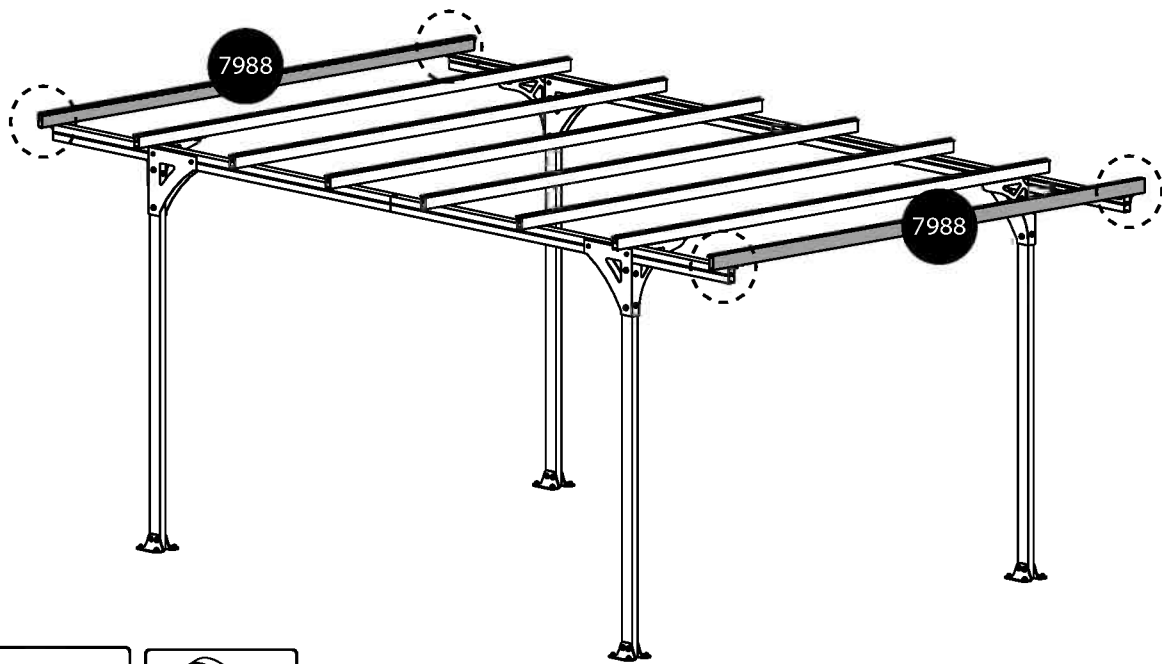
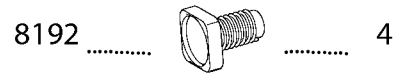
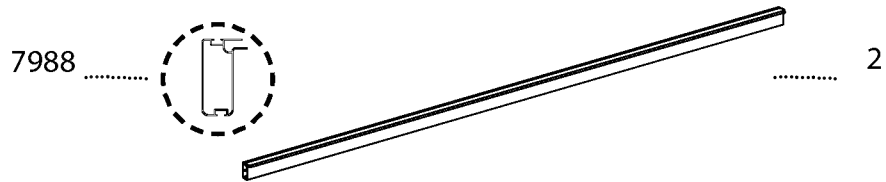
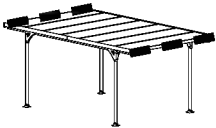
7121 8

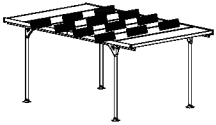


466 8







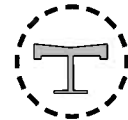


8760

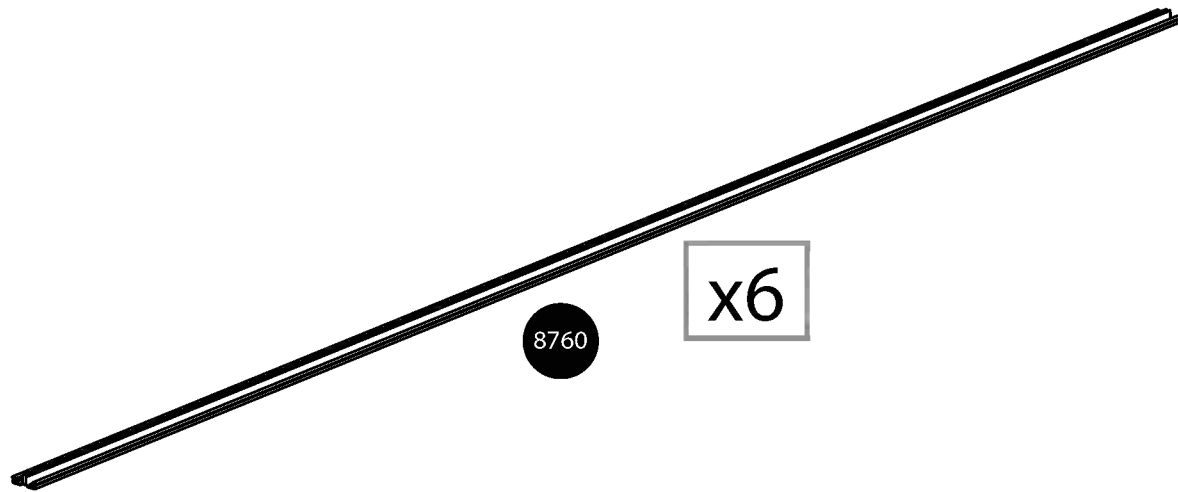


6

8794



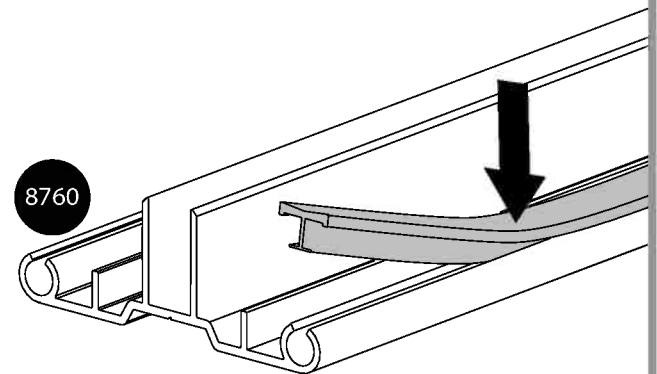
12



8760

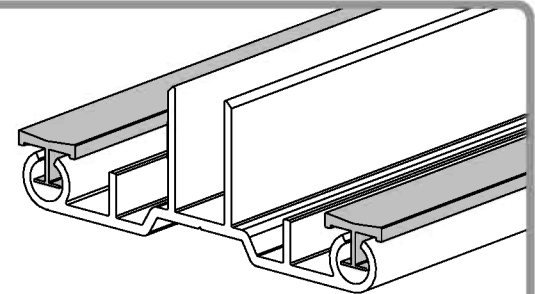
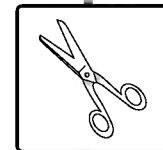
x6

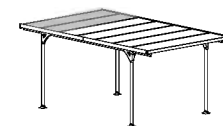
a



8760

b

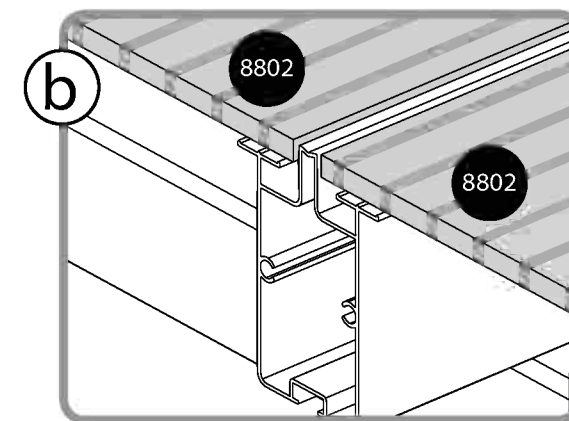
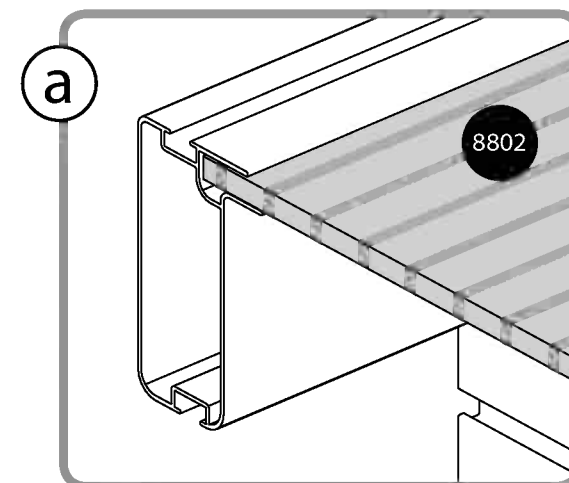
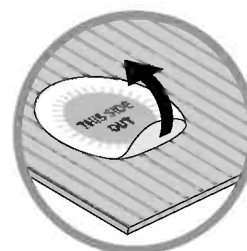
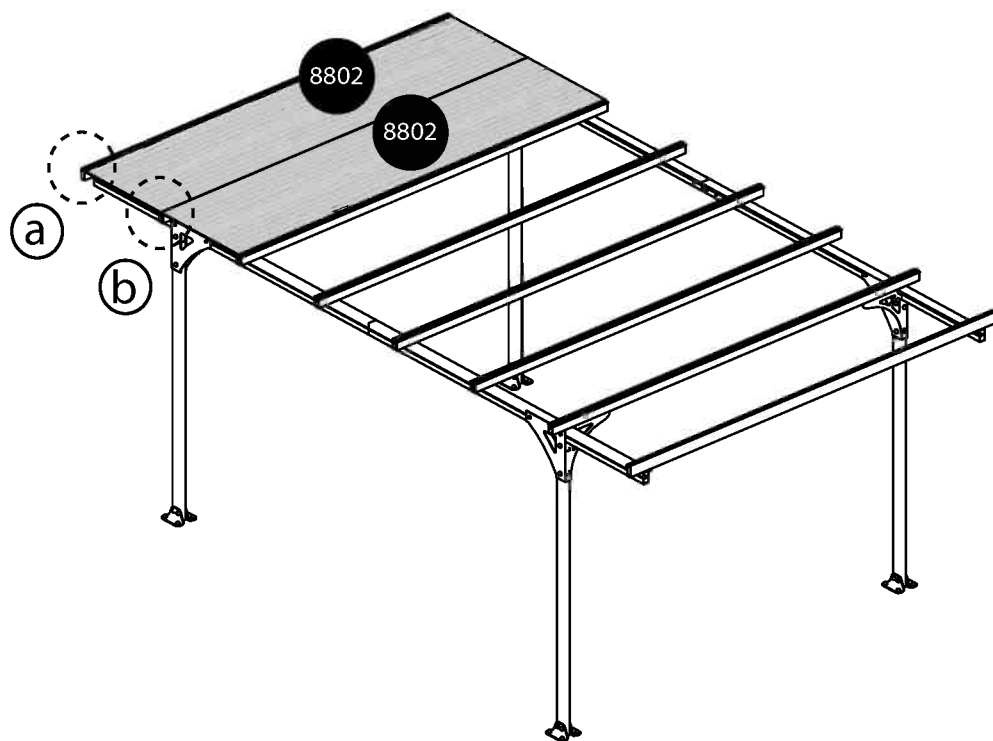


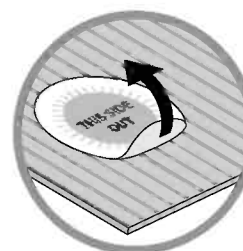
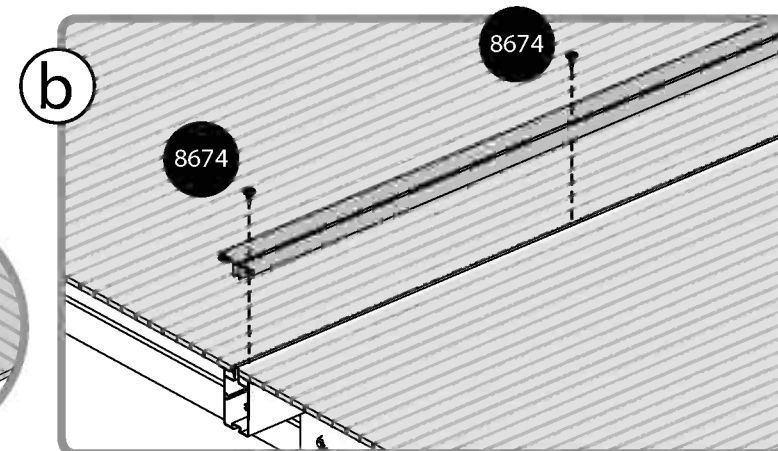
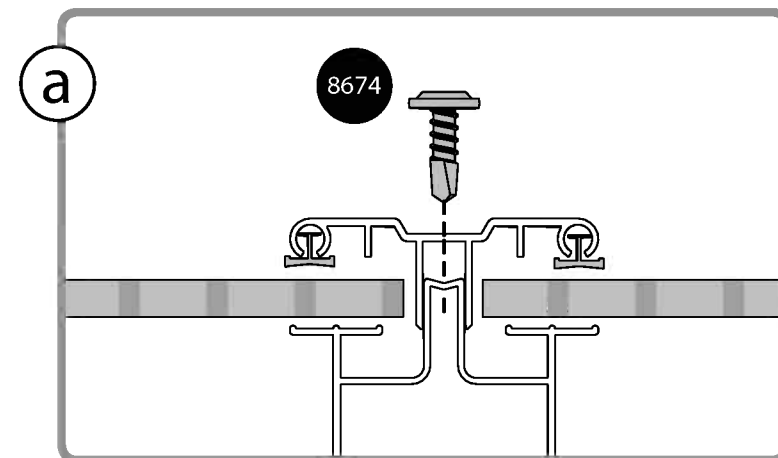
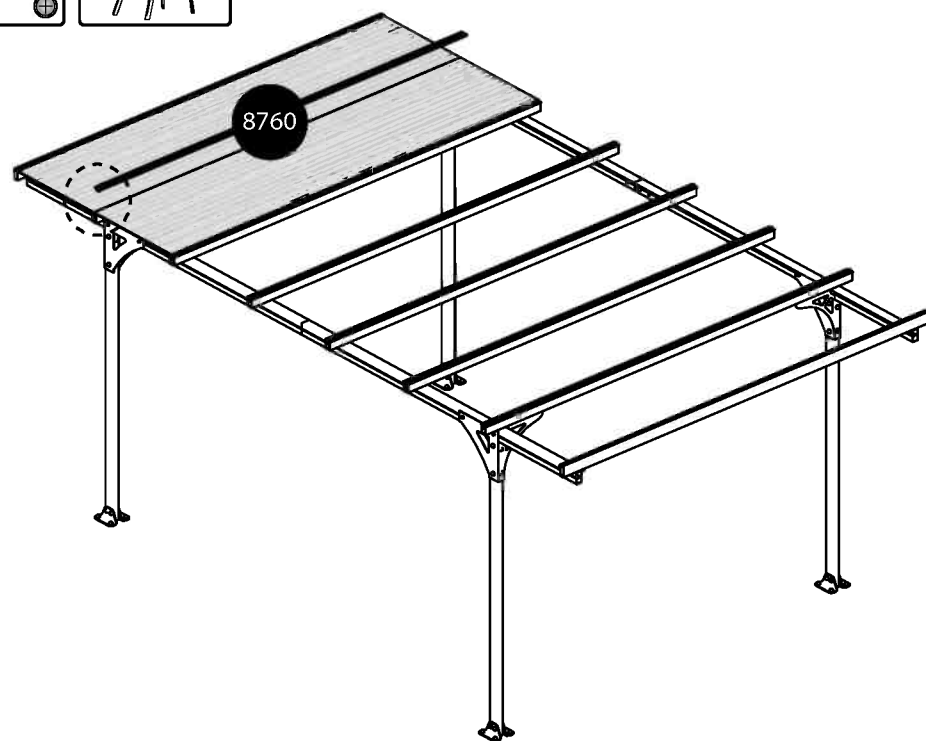
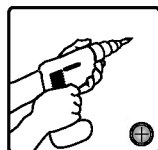
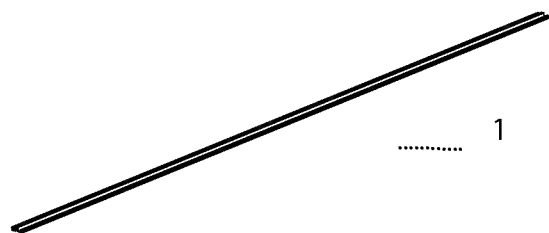
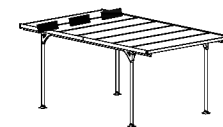


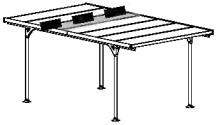
8802



..... 2



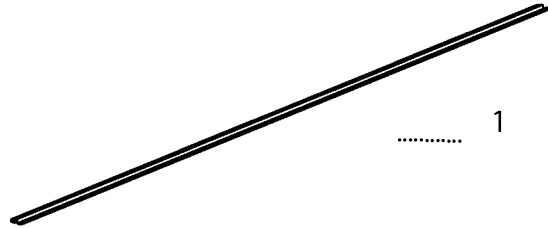




8802



..... 1

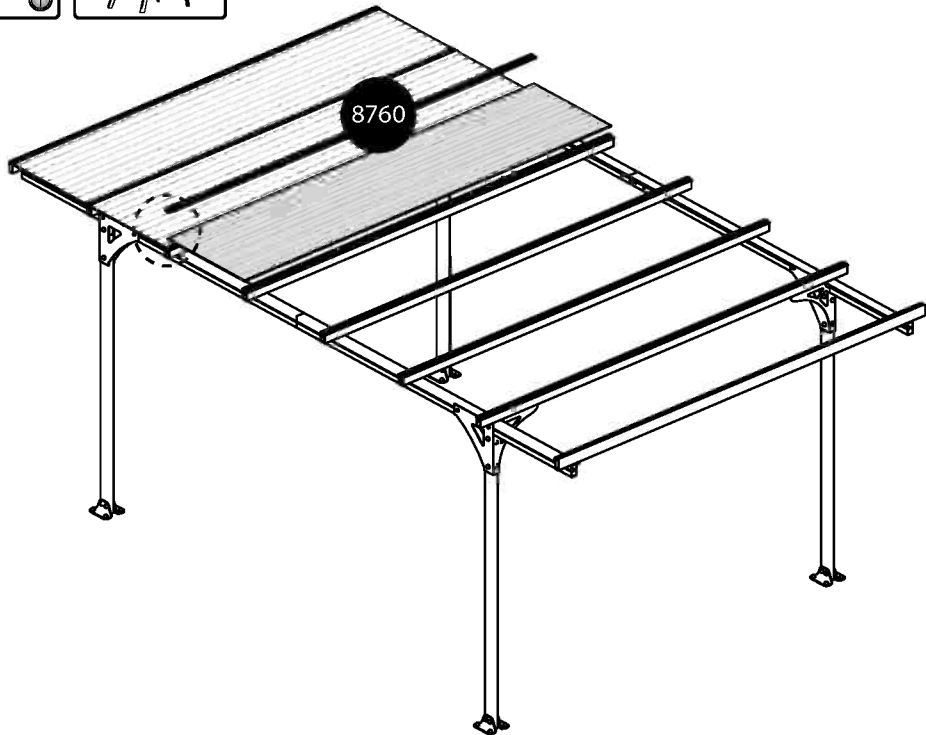
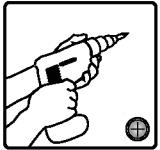


..... 1

8674

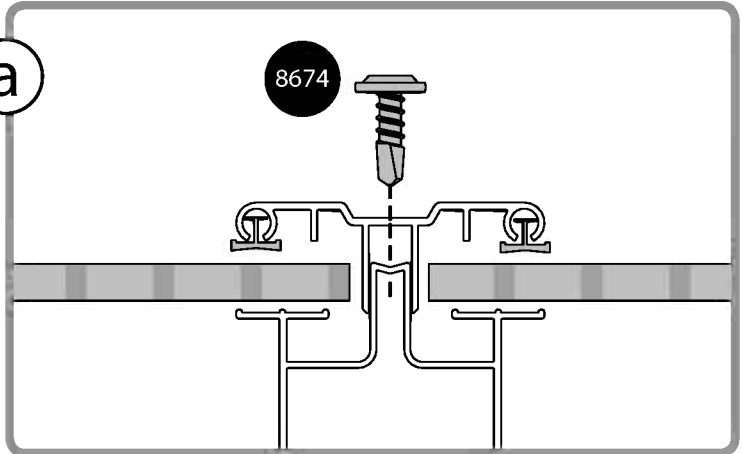


..... 8



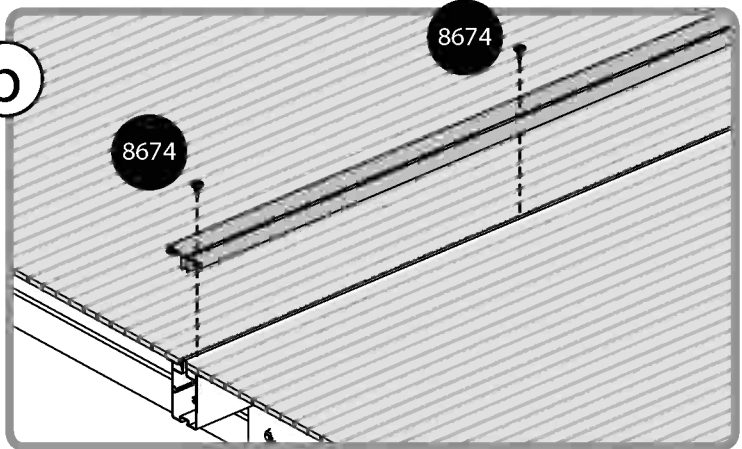
8760

a



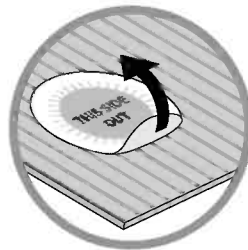
8674

b



8674

8760

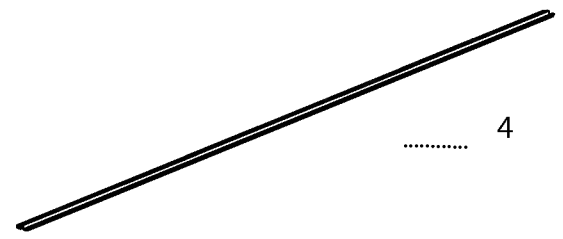




8802

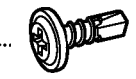


4

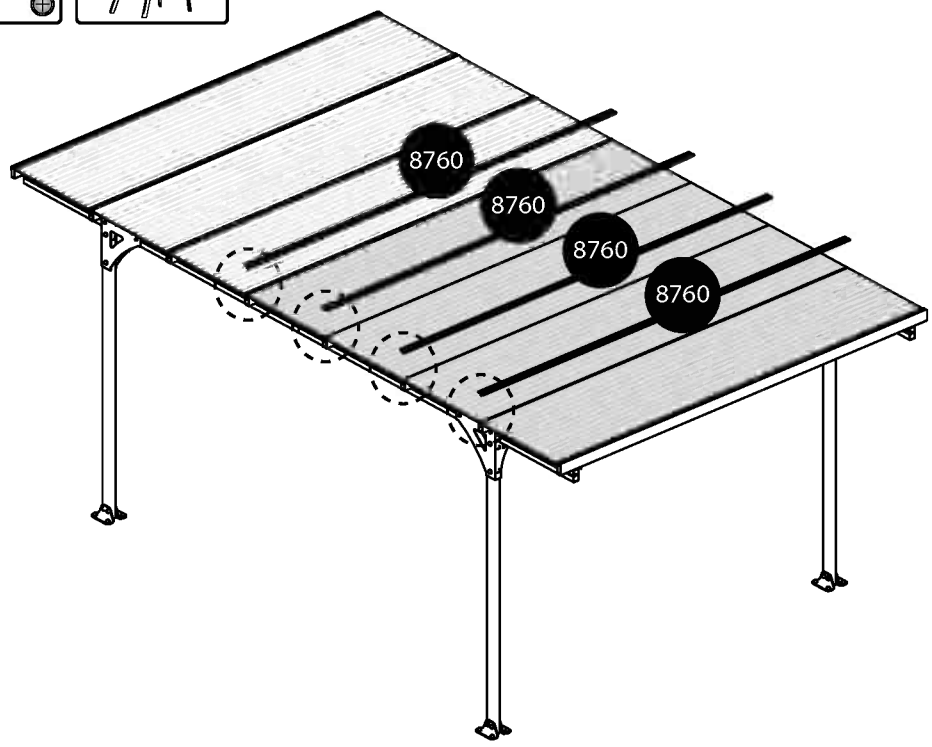
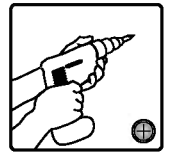


4

8674



32

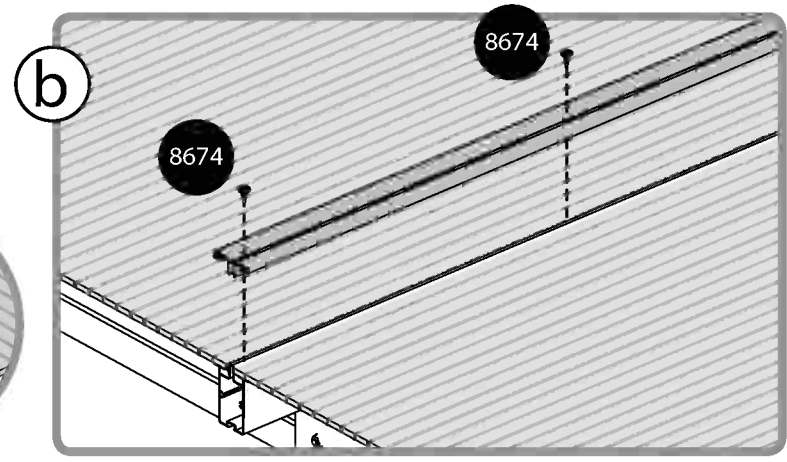
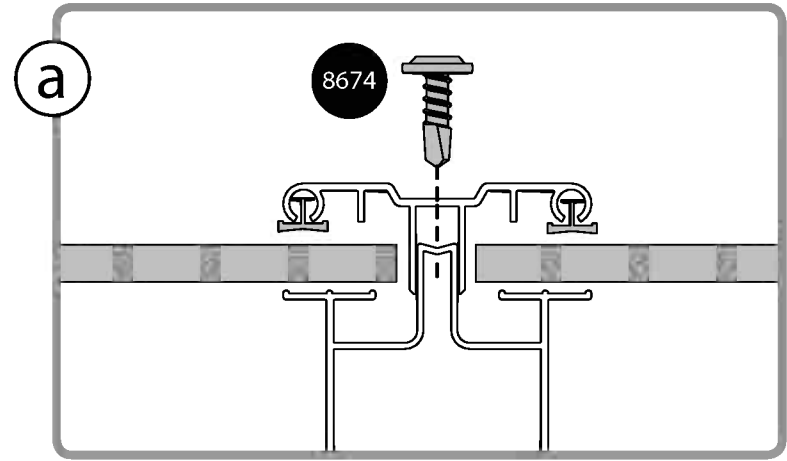
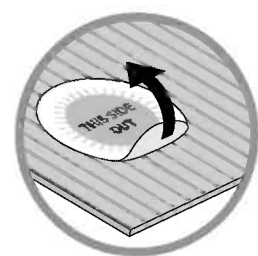


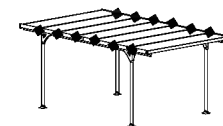
8760

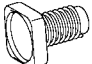
8760

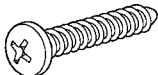
8760

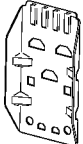
8760

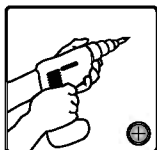
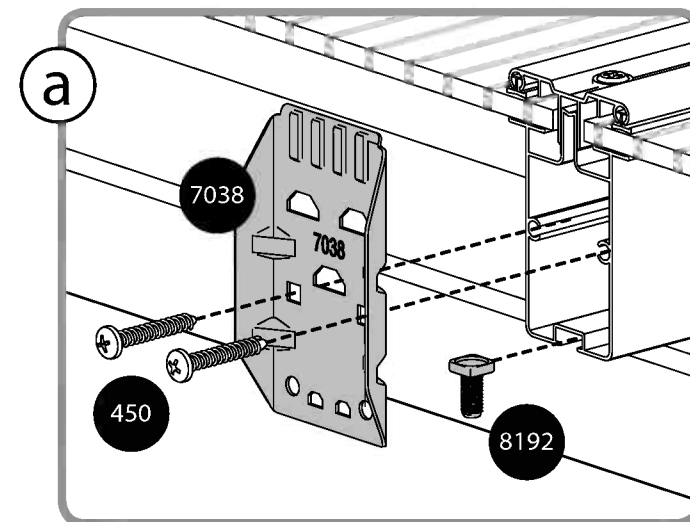
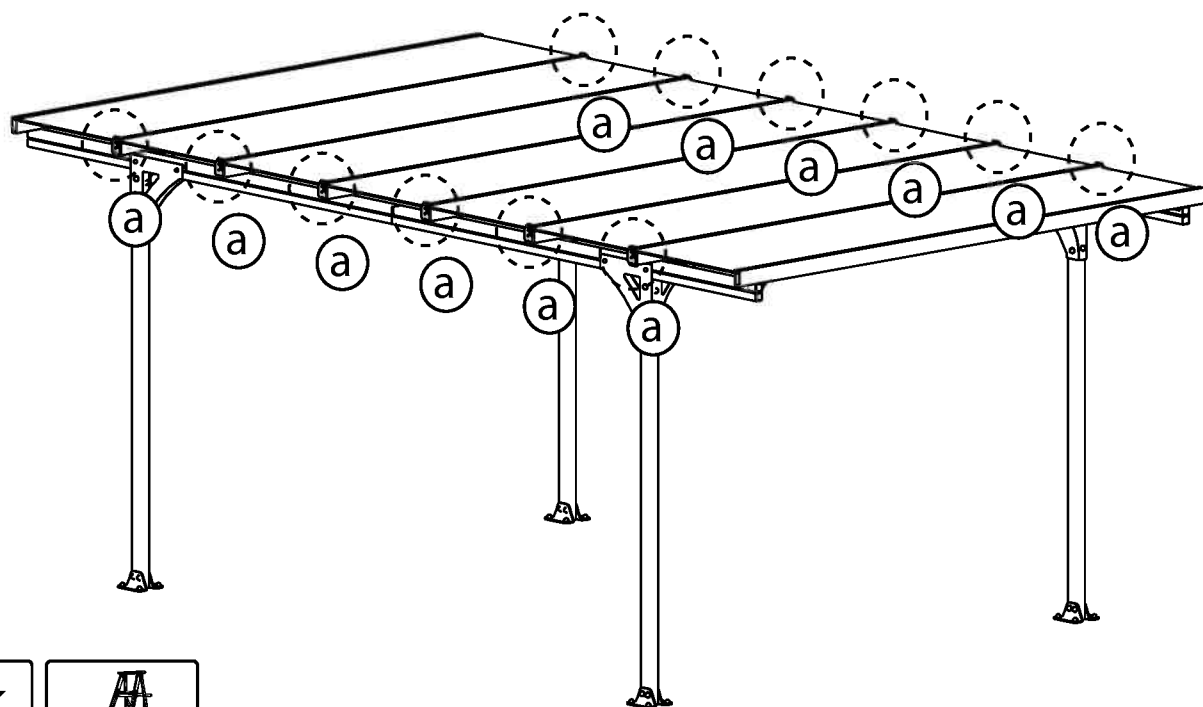


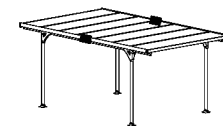


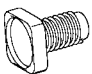
8192  12


450  24

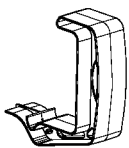
7038  12




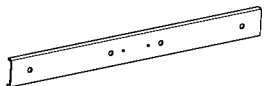


8192  8

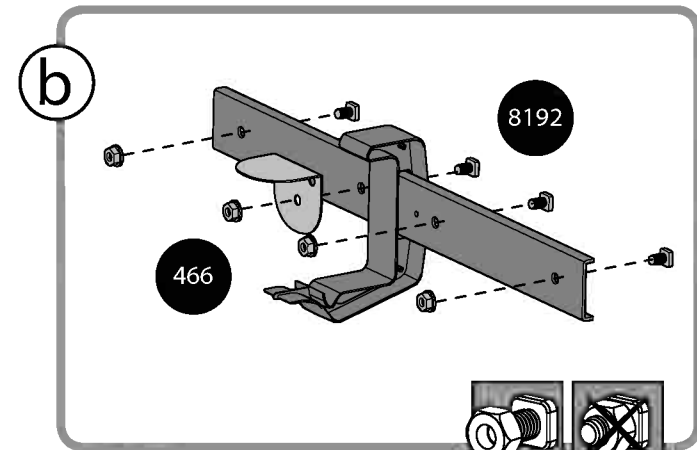
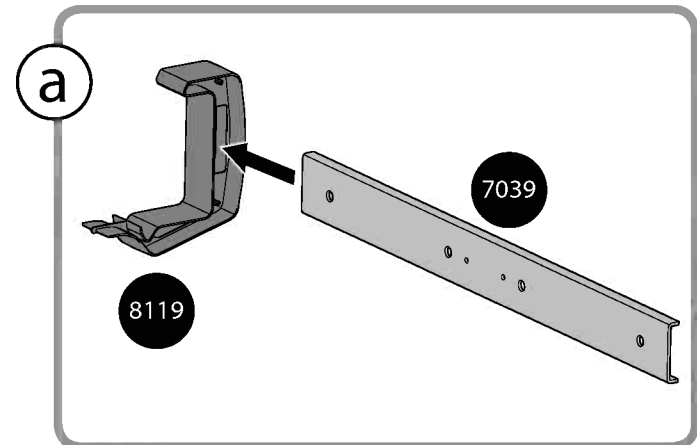
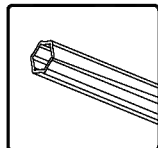
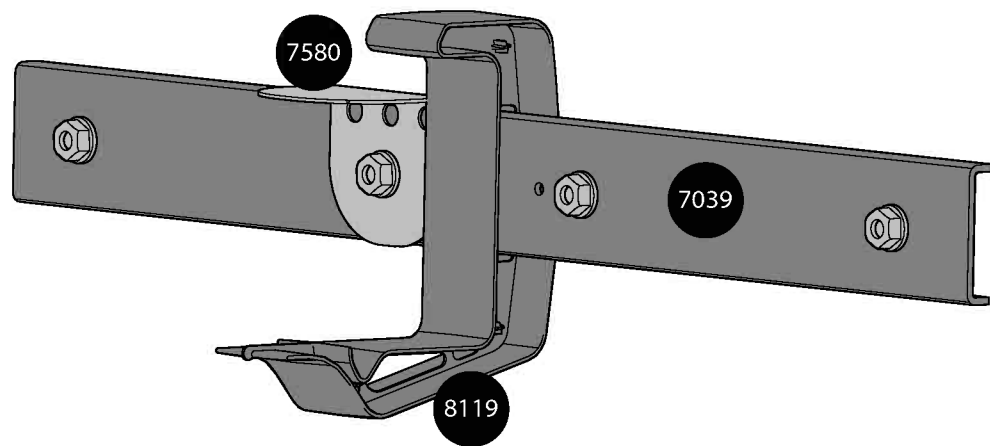
466  8

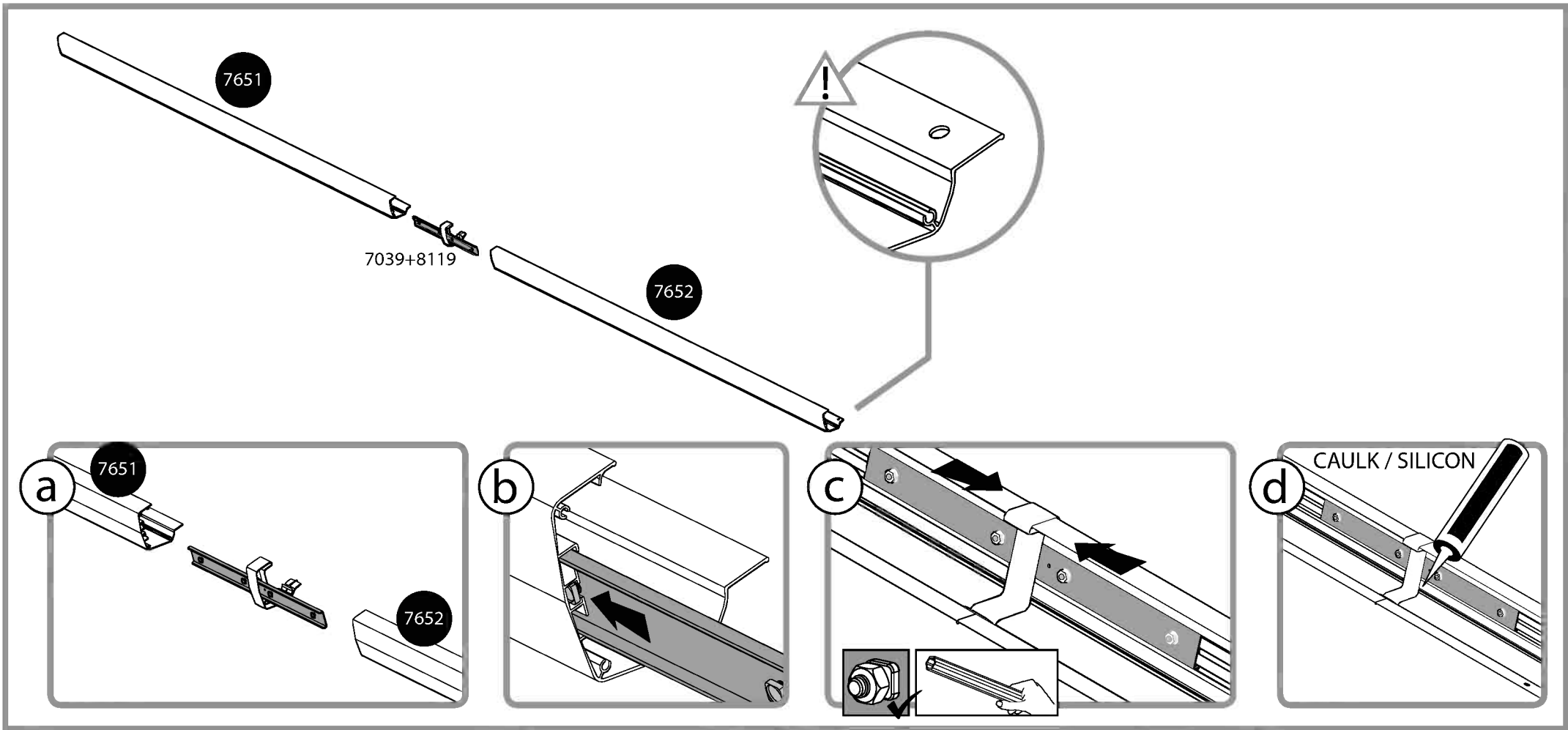
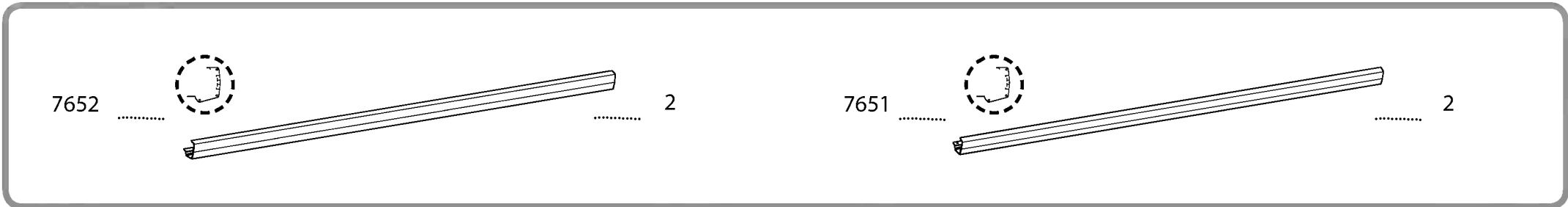
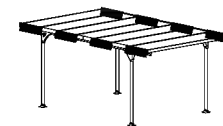
8119  2

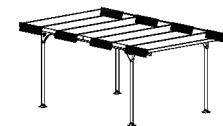
7580  2

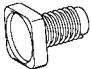
7039  2

x2





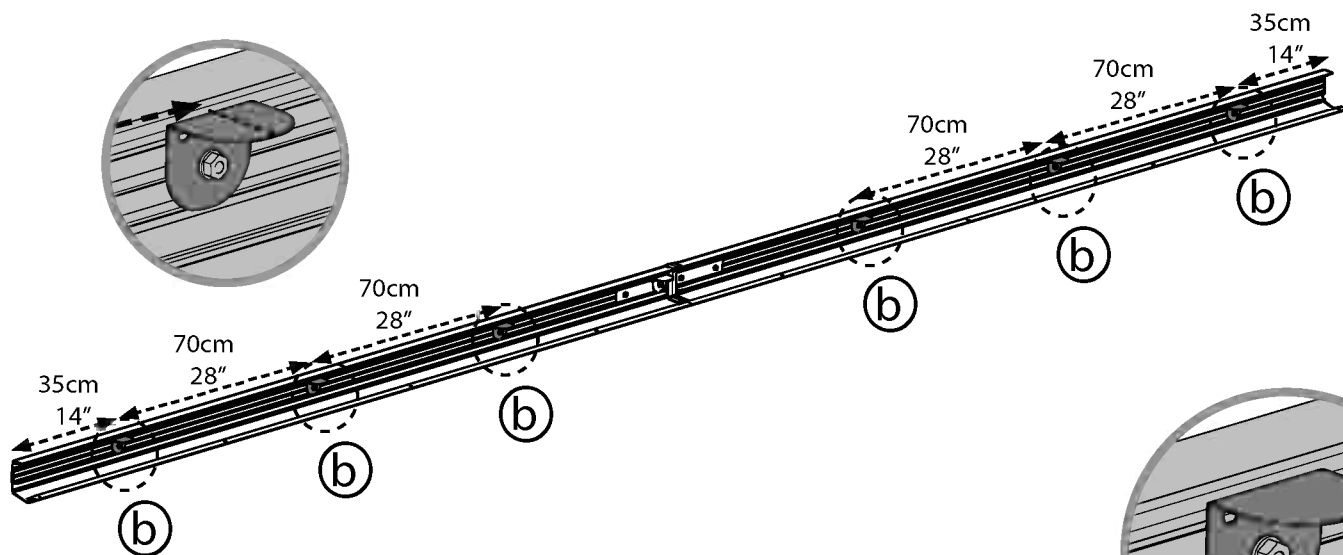


8192  12

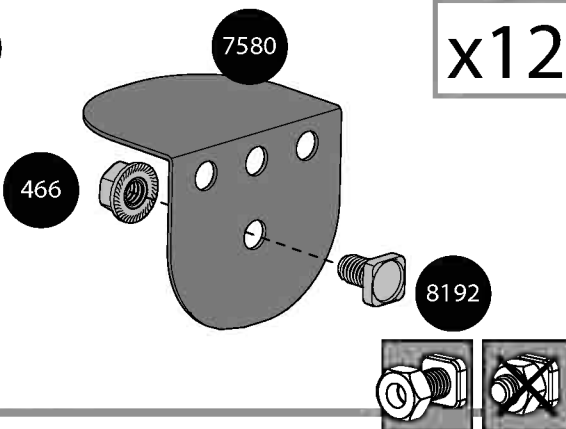
7580  12

466  12

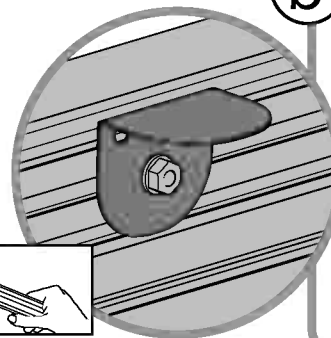
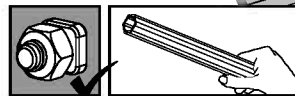
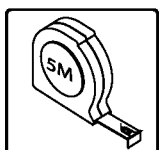
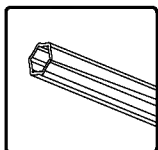
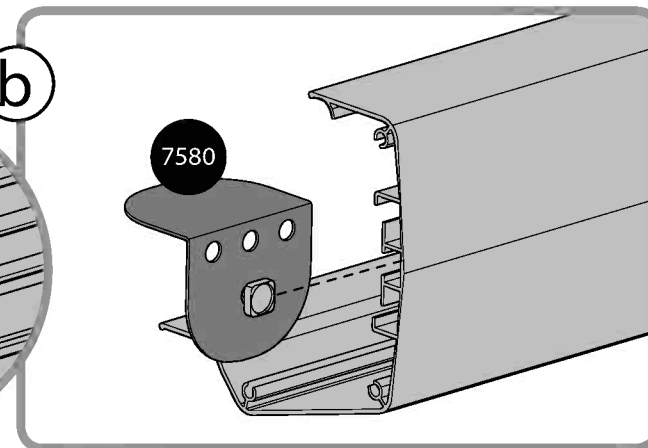
x2

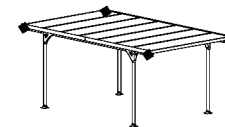


a

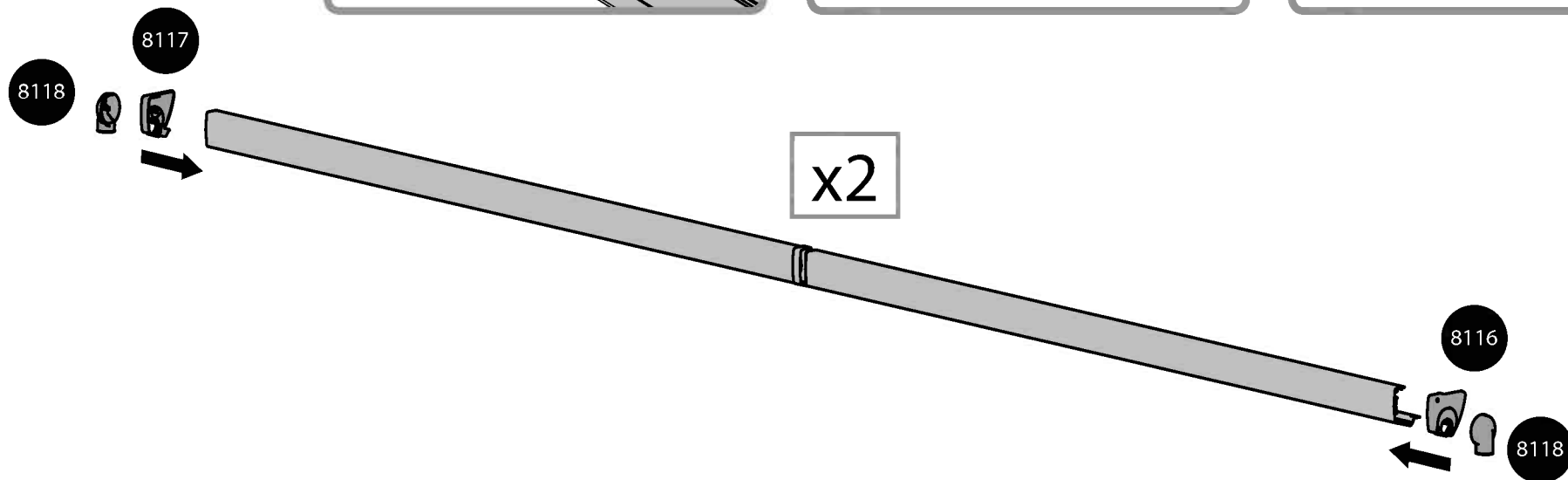
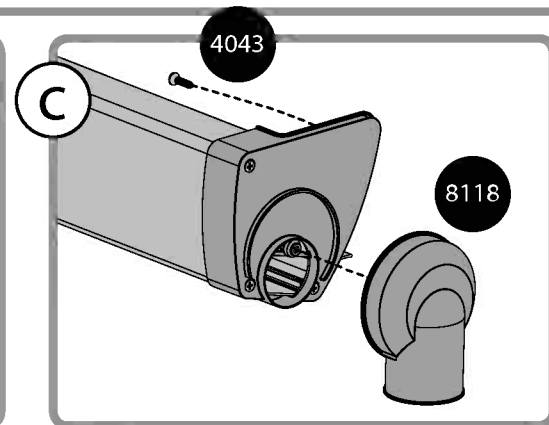
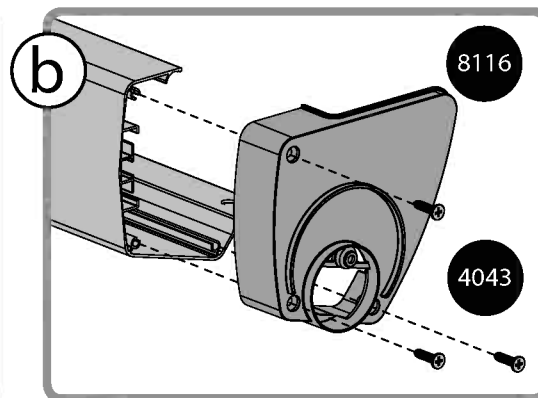
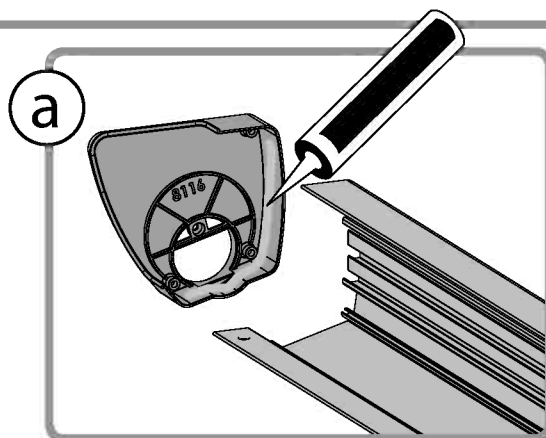
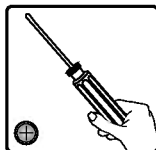


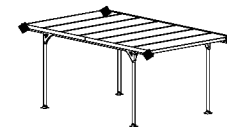
b

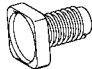


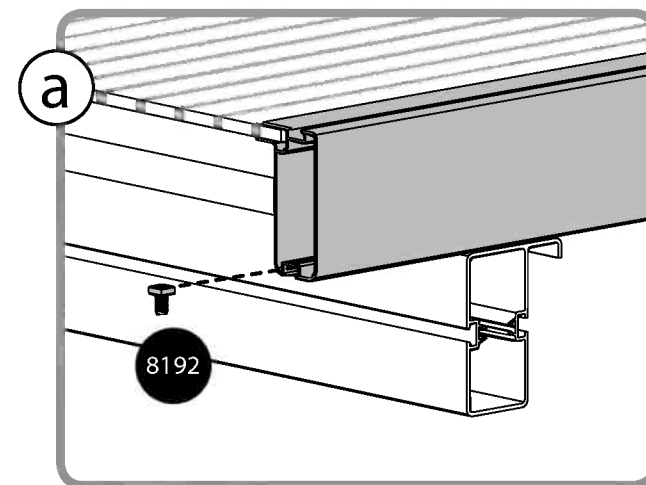
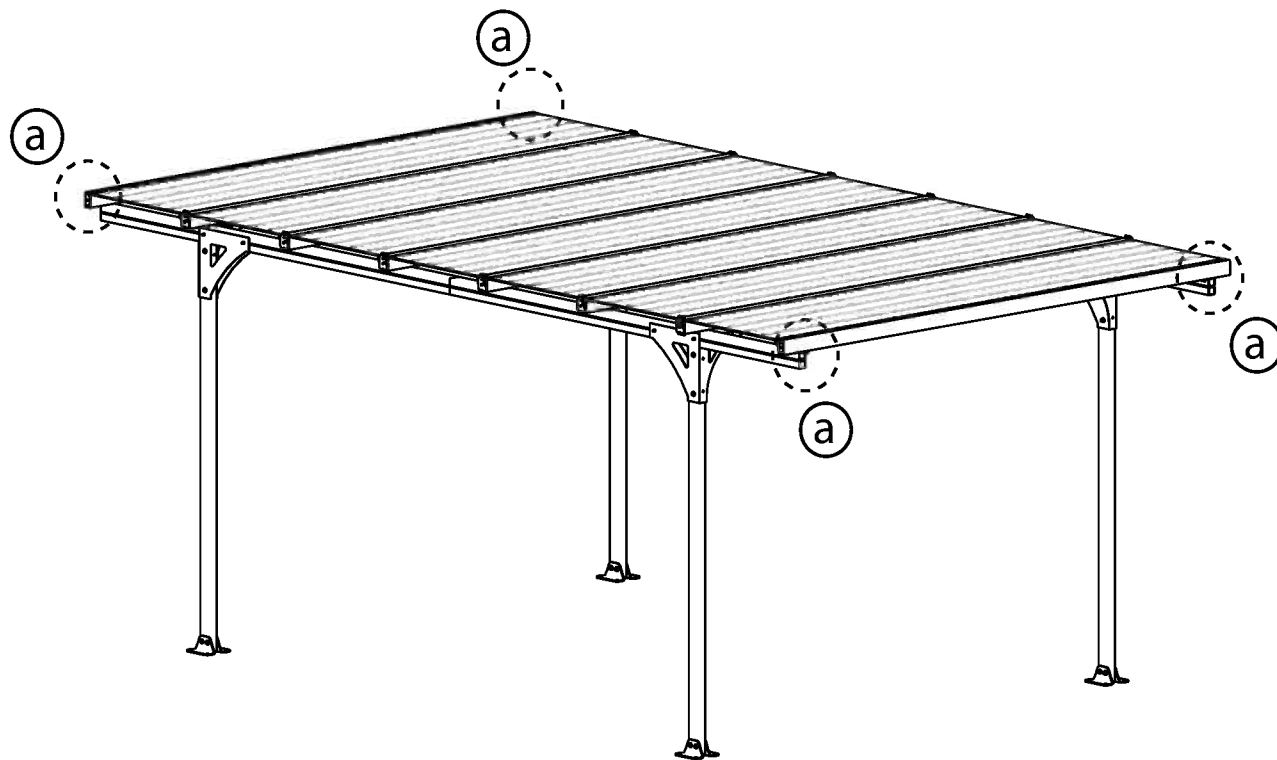


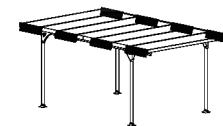
- 8116 2
- 8117 2
- 8118 4
- 4043 16



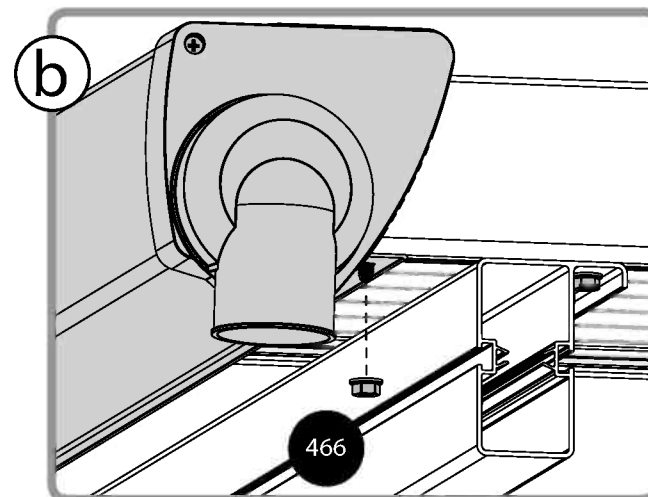
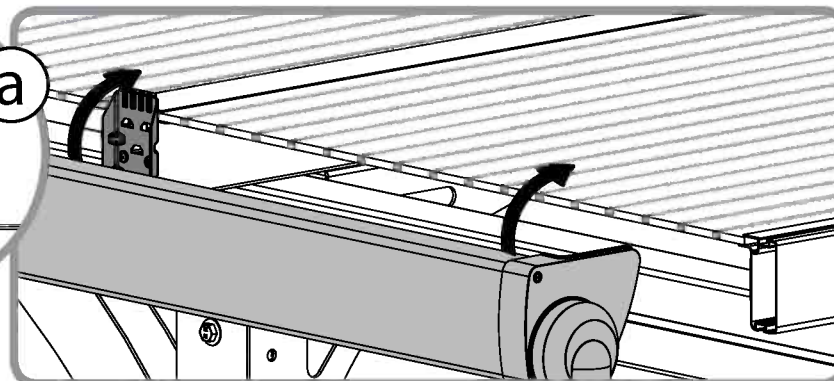
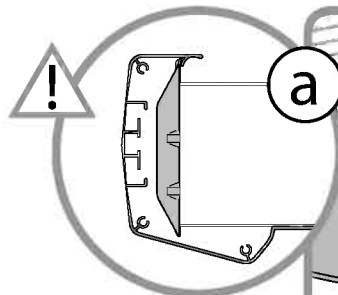
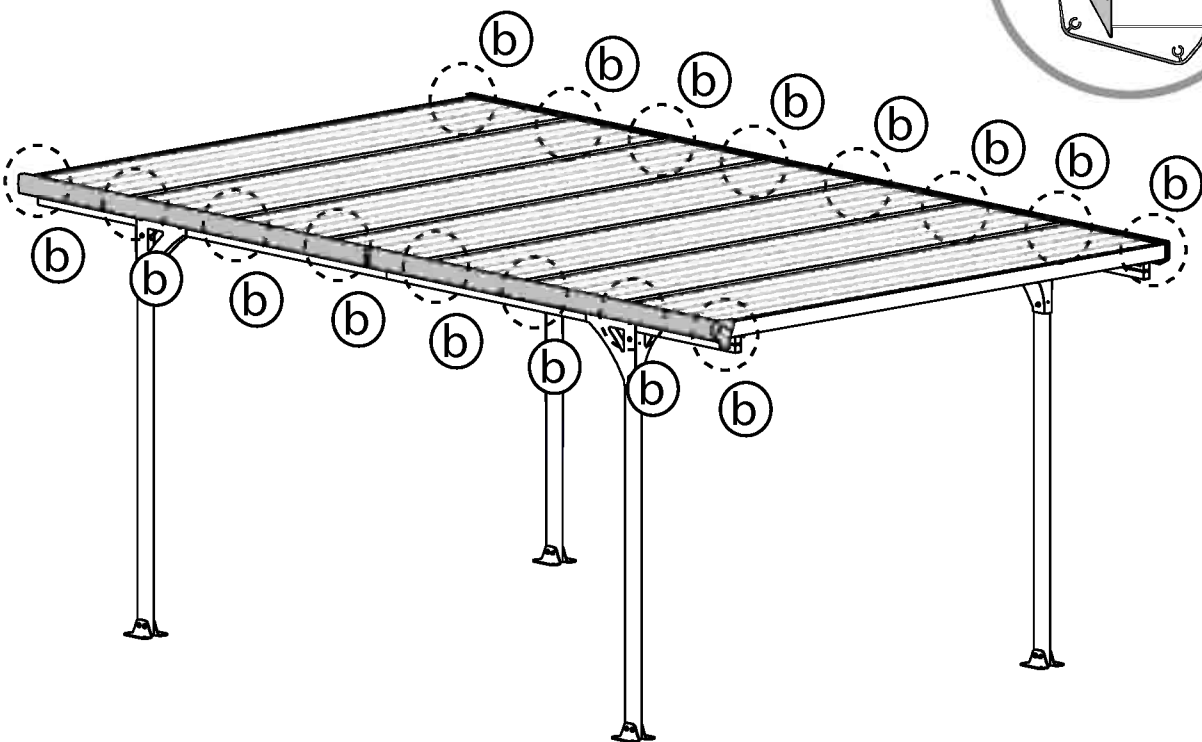
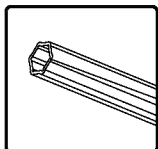


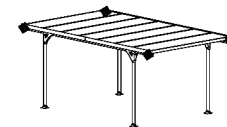
8192  4



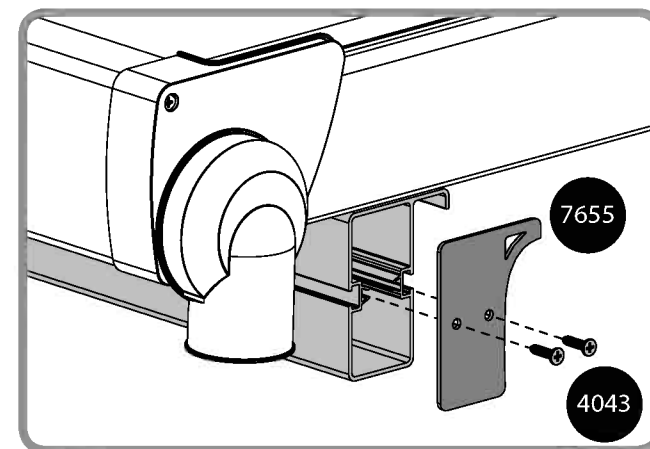
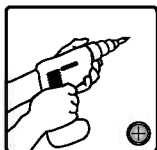
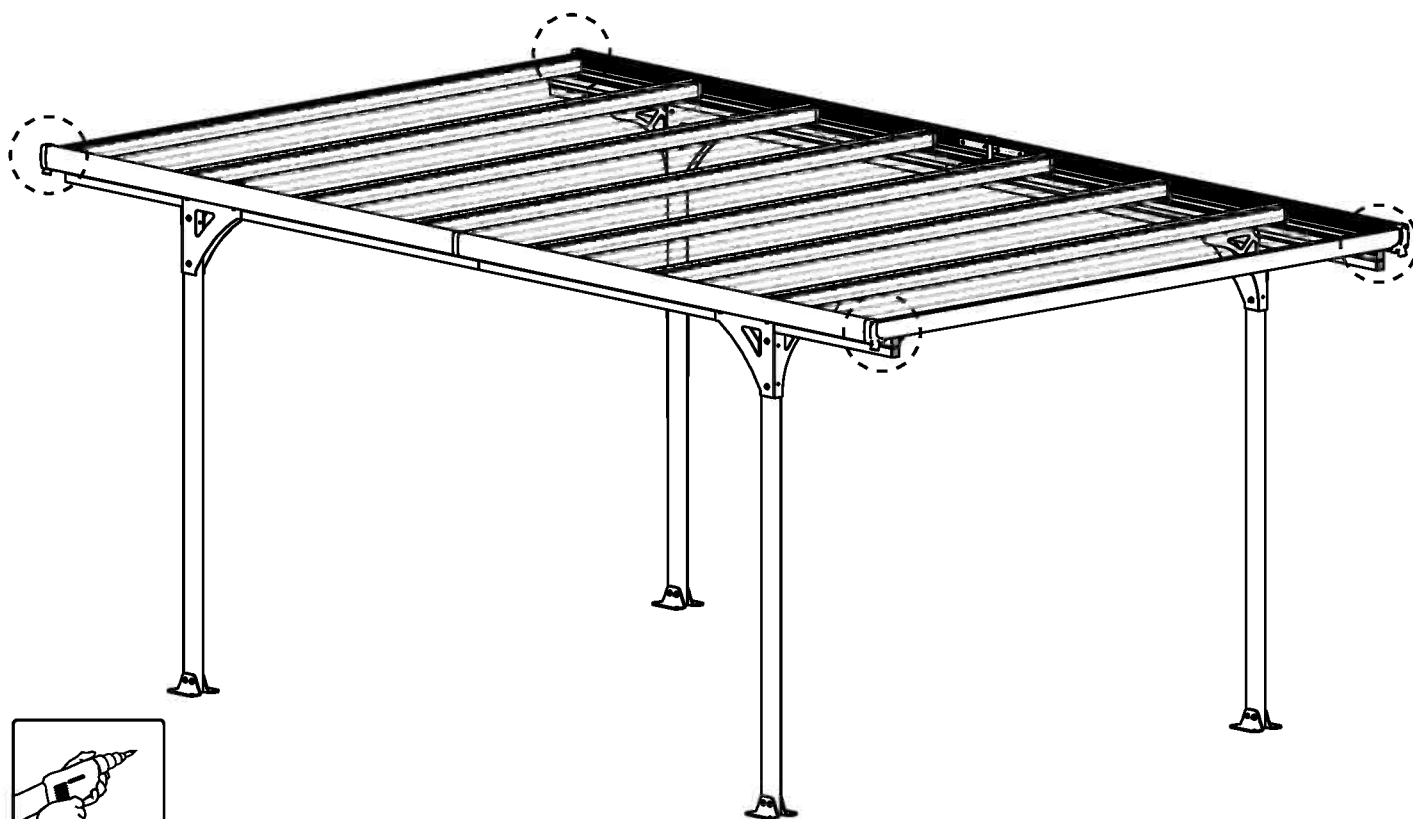


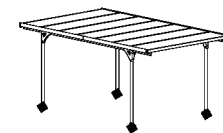
466  16



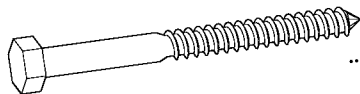


7655 4 4043 8

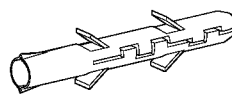




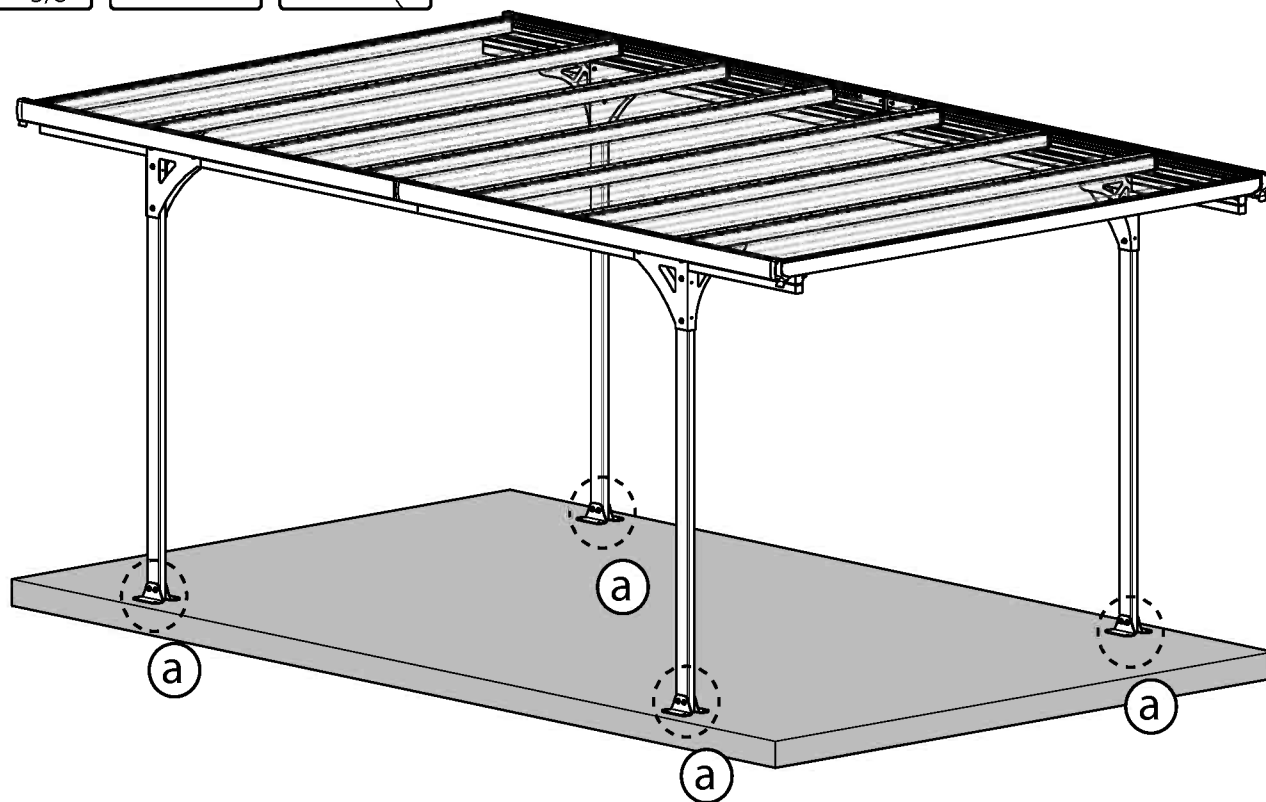
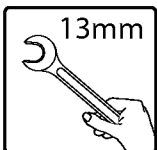
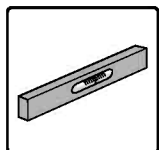
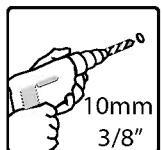
4000 16



4010 16



433 16

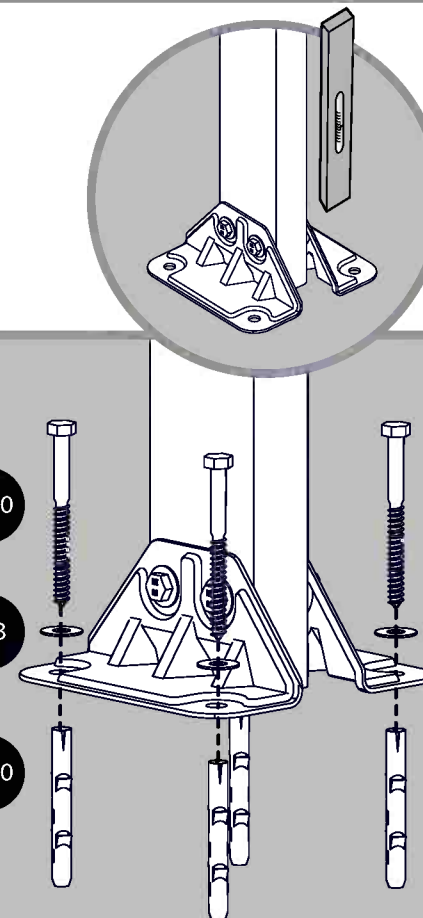


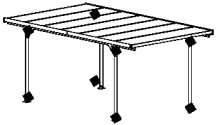
a

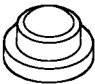
4000

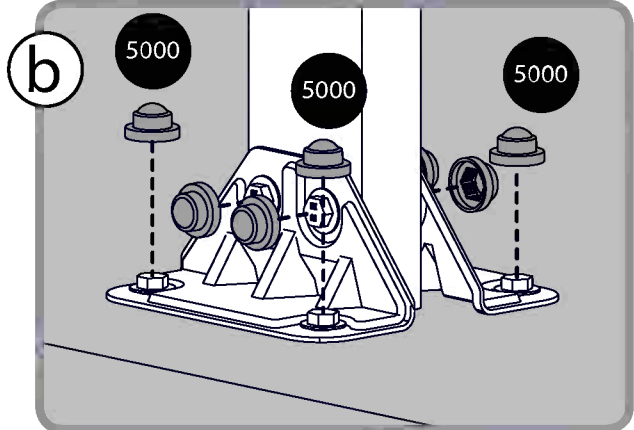
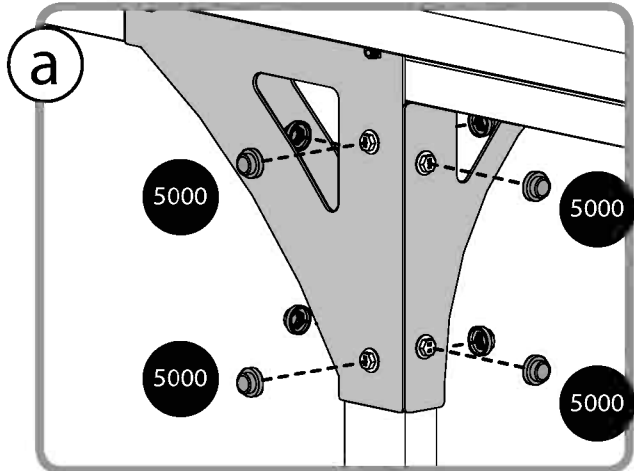
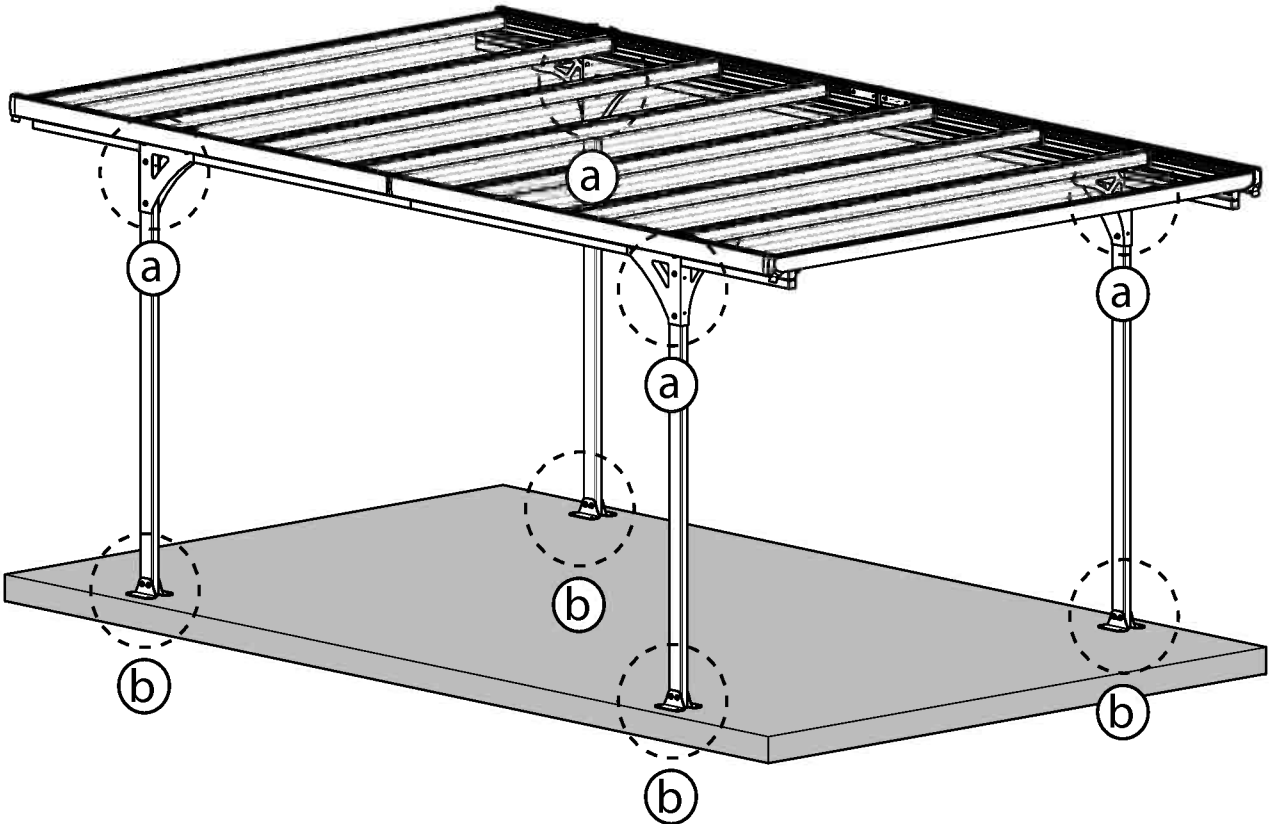
433

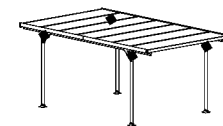
4010



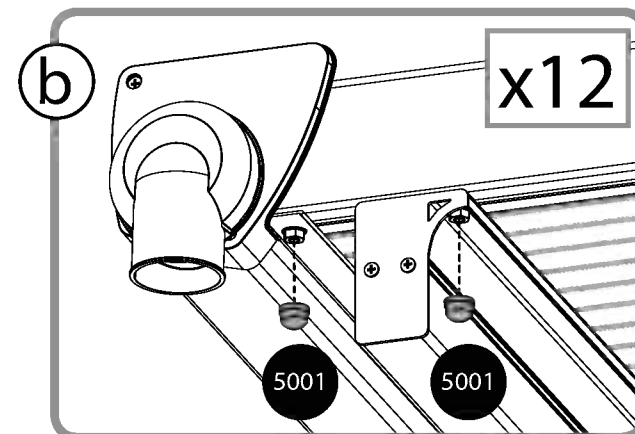
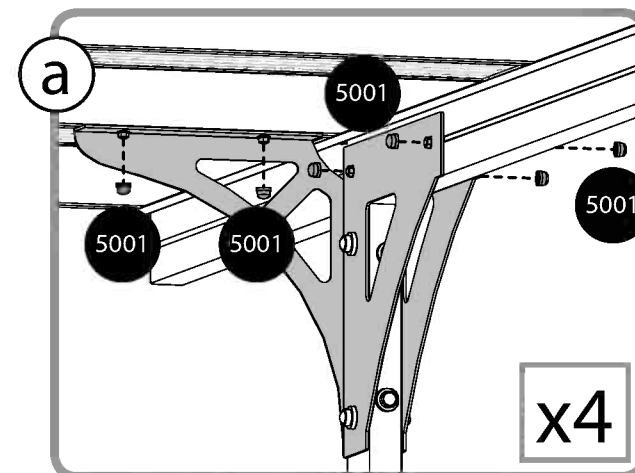
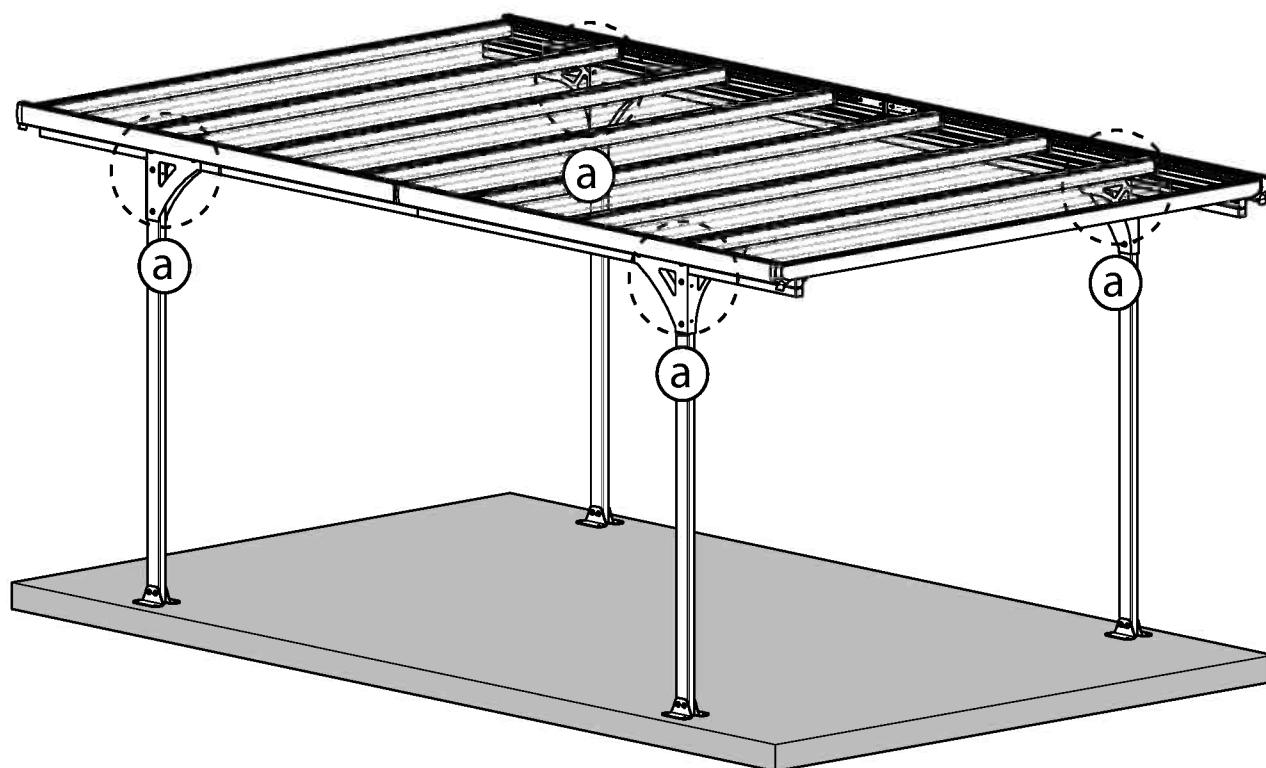


5000  64





5001  48



Palram's 10 years Limited Warranty

Product Details: Carports

Palram Applications (1995) Ltd (Company number: 512106824) whose registered office is at Teradion Industrial Park, M.P Misgav 20174, Israel ("Palram") warrants that the product will be free from defects in material or workmanship for a period of Ten years from the original date of purchase subject to the definitions, terms and conditions contained in this warranty.

1. Conditions

- 1.1 This warranty shall be valid only if the product is installed, cleaned, handled and maintained in accordance with Palram's written recommendations.
- 1.2 Without derogating from the above, damage caused by use of force, incorrect handling, inappropriate use, neglectful use or assembly or maintenance, accidents, impact from foreign objects, vandalism, pollutants, alteration, painting, connecting, gluing, sealing not in accordance with the user's manual, or damage resulting from cleaning with incompatible detergents and minor deviations of the product are not covered by this warranty.
- 1.3 This warranty does not apply to damage resulting from "force majeure", which includes but is not limited to, hail, storm, tornado, hurricane, blizzard, flood, fire effects.
- 1.4 This warranty is void if structural parts and components used are not compatible with Palram's written recommendations.
- 1.5 This Warranty applies only to the original purchaser of the product. It does not extend to any other purchaser or user of the product (including, but not limited to, any person who acquires the product from the original purchaser).

2. Claims and Notifications

- 2.1 Every warranty claim must be notified in writing to Palram within 30 days after the discovery of the defective product, enclosing the original sales receipt and this warranty.
- 2.2 The claimant must allow Palram to inspect the product involved and the installation site itself while the product is still in its original position and has not been removed or moved or altered in any way and/or return the product to Palram for testing.
- 2.3 Palram reserves the right to investigate independently the cause of any failure.

3. Compensation

- 3.1 If a claim under this Warranty is properly notified and approved by Palram, the purchaser, at Palram's option, may either (a) purchase a replacement product or part/s; or (b) receive refund of the original product or part/s purchase price, all in accordance with the following schedule:

Period After Purchasing	Replacement Product or Part/s	Refund
From date of purchase up to end of 1 st year	Free of charge	100%
End of 1 st Year up to end of 2 nd year	purchaser will pay 10% of the original purchase price	90%
End of 2 nd year up to end of 3 rd year	purchaser will pay 20% of the original purchase price	80%
End of 3 rd year up to end of 4 th year	purchaser will pay 30% of the original purchase price	70%
End of 4 th year up to end of 5 th year	purchaser will pay 40% of the original purchase price	60%
End of 5 th year up to end of 6 th year	purchaser will pay 50% of the original purchase price	50%
End of 6 th year up to end of 7 th year	purchaser will pay 60% of the original purchase price	40%
End of 7 th year up to end of 8 th year	purchaser will pay 70% of the original purchase price	30%
End of 8 th year up to end of 9 th year	purchaser will pay 80% of the original purchase price	20%
End of 9 th year up to end of 10 th year	purchaser will pay 90% of the original purchase price	10%

- 3.2 For avoidance of any doubt, calculation for determination regarding compensation for defective part/s, according to the schedule above, will be based on the contribution of the defective part to the original cost of the product. Palram reserves the right to provide substitutions if the product or any part of it is unavailable or obsolete.
- 3.3 This warranty does not cover any costs and expenses of removal and installation of the product or taxes or shipping cost or any other direct or indirect loss(es) which may result from the product failure.

4. General Conditions and Limitations

- 4.1 OTHER THAN HAS BEEN SPECIFICALLY STATED IN THIS WARRANTY, ALL OTHER WARRANTIES, WHETHER EXPRESS OR IMPLIED, INCLUDING ALL IMPLIED WARRANTIES OF MERCHANTABILITY OR FITNESS FOR A PARTICULAR PURPOSE ARE EXCLUDED SO FAR AS THE LAW PERMITS.
- 4.2 EXCEPT WHERE WE HAVE SPECIFICALLY STATED IN THIS WARRANTY, PALRAM SHALL NOT BE LIABLE FOR ANY LOSSES OR DAMAGES THE PURCHASER SUFFERS DIRECTLY, INDIRECTLY, OR AS A CONSEQUENCE OF USING, OR IN ANY OTHER WAY CONNECTED TO THE PRODUCT.
- 4.3 IF PALRAM IS PROHIBITED UNDER ANY APPLICABLE LAW FROM EXCLUDING THE IMPLIED WARRANTIES OF MERCHANTABILITY OR FITNESS FOR A PARTICULAR PURPOSE IN RELATION TO THE PRODUCT, THE DURATION OF ALL SUCH IMPLIED WARRANTIES IS EXPRESSLY LIMITED TO THE DURATION OF THIS WARRANTY OR, IF LONGER, THE MAXIMUM PERIOD REQUIRED BY APPLICABLE LAW.
- 4.4 THE PURCHASER IS SOLELY RESPONSIBLE FOR DETERMINING WHETHER THE HANDLING, STORAGE, ASSEMBLY, INSTALLATION OR USE OF THE PRODUCT IS SAFE AND APPROPRIATE IN ANY LOCATION, FOR ANY GIVEN APPLICATION OR IN ANY GIVEN CIRCUMSTANCE. PALRAM IS NOT RESPONSIBLE FOR ANY DAMAGES OR INJURY TO THE PURCHASER, ANY OTHER PERSON OR ANY PROPERTY RESULTING FROM THE IMPROPER HANDLING, STORAGE, INSTALLATION, ASSEMBLY OR USE OF THE PRODUCT OR THE FAILURE TO FOLLOW THE WRITTEN INSTRUCTIONS REGARDING THE HANDLING, STORAGE, INSTALLATION, ASSEMBLY AND USE OF THE PRODUCT.
- 4.5 UNLESS OTHERWISE EXPRESSLY INDICATED BY PALRAM, THE PRODUCT IS INTENDED FOR NORMAL RESIDENTIAL AND COMMERCIAL USE ONLY. PALRAM IS NOT RESPONSIBLE FOR ANY LOSS, DAMAGE, COST OR EXPENSE RESULTING FROM ANY USE OF THE PRODUCT FOR ANY PURPOSE THAT IS NOT RECOMMENDED BY THE WRITTEN INSTRUCTIONS OR THAT IS NOT PERMITTED BY ANY APPLICABLE LEGISLATION OR OTHER CODES IN EFFECT IN THE LOCATION WHERE THE PURCHASER WILL USE THE PRODUCT.

EN

10 Jahre beschränkte Garantie von Palram

Angaben zum Produkt: Carports

Palram Applications (1995) Ltd (Firmennummer:512106824) mit Sitz in Teradion Industrial Park, M.P Misgav 20174, Israel („Palram“) garantiert, dass das Produkt für einen Zeitraum von zehn Jahren ab dem Kaufdatum frei von Mängeln in Material und Verarbeitung wird, und den Definitionen, Begriffen und Bedingungen die in dieser Garantie enthalten sind unterliegt.

1. Bedingungen

- 1.1 Diese Garantie ist nur gültig, wenn das Produkt in Übereinstimmung mit den schriftlichen Empfehlungen von Palram installiert, gereinigt, behandelt und gepflegt ist.
- 1.2 Ohne Abweichung von oben genannten, Schäden, die durch Anwendung von Gewalt, unsachgemäße Behandlung, unsachgemäße Verwendung, nachlässige Nutzung, Montage oder Wartung, Unfälle, Auswirkungen von Fremdkörpern, Vandalismus, Verschmutzung, Veränderung, Malerei, Verbinden, Kleben und Dichten, nicht in Übereinstimmung mit der Bedienungsanleitung, verursacht werden, oder Schäden, die bei Reinigung mit inkompatiblen Reinigungsmitteln entstehen, so wie geringfügige Abweichungen des Produkts, werden durch diese Garantie nicht abgedeckt.
- 1.3 Diese Garantie gilt nicht für Schäden, die durch „höhere Gewalt“ verursacht werden (beinhaltend aber nicht beschränkt auf: Hagel, Sturm, Tornado, Hurrikan, Schneesturm, Überschwemmungen, Feuer Auswirkungen).
- 1.4 Diese Garantie erlischt, falls Bauteile und Komponente, die nicht mit den schriftlichen Empfehlungen von Palram kompatibel sind, verwendet werden.
- 1.5 Diese Garantie gilt ausschließlich für den ursprünglichen Käufer des Produkts. Sie erweitert sich nicht auf keine anderen Käufer oder Benutzer des Produkts (einschließlich, aber nicht beschränkt auf irgendeine andere Person die das Produkt von den ursprünglichen Käufer erwirbt).

2. Ansprüche und Mitteilungen

- 2.1 Jeder Gewährleistungsanspruch muss Palram innerhalb von 30 Tagen nach Entdeckung des fehlerhaften Produkts schriftlich vorgelegt werden. Hierzu reichen Sie bitte auch den Original-Kaufbeleg und diese Garantie mit ein.
- 2.2 Der Antragsteller muss Palram erlauben den betroffenen Produkt und den Aufstellungsort selbst zu überprüfen, während das Produkt noch in seiner ursprünglichen Position ist und nicht entfernt oder verschoben oder in irgendeiner Weise verändert wurde, und/oder den Produkt an Palram zum Testen zu senden.
- 2.3 Palram behält sich das Recht vor die Fehlerursachen unabhängig zu untersuchen.

3. Entschädigung

- 3.1 Ist ein Anspruch gemäß dieser Garantie ordnungsgemäß angemeldet und bei Palram genehmigt worden, kann der Käufer, nach eigenem Ermessen von Palram, entweder (a) ein Ersatzprodukt oder Teil/e erwerben; oder (b) eine Erstattung des ursprünglichen Produkt oder Teil/e Kaufpreises erhalten, alles in Übereinstimmung mit dem folgendem Schema:

Zeitraum nach Erwerbung	Ersatzprodukt bzw. Ersatzteil/e	Rückerstattung
Ab Kaufdatum bis zum Ende des 1. Jahr	Kostenlos	100%
Ende des 1. Jahr bis zum Ende des 2. Jahr	Käufer zahlt 10% des ursprünglichen Kaufpreises	90%
Ende des 2. Jahr bis zum Ende des 3. Jahr	Käufer zahlt 20% des ursprünglichen Kaufpreises	80%
Ende des 3. Jahr bis zum Ende des 4. Jahr	Käufer zahlt 30% des ursprünglichen Kaufpreises	70%
Ende des 4. Jahr bis zum Ende des 5. Jahr	Käufer zahlt 40% des ursprünglichen Kaufpreises	60%
Ende des 5. Jahr bis zum Ende des 6. Jahr	Käufer zahlt 50% des ursprünglichen Kaufpreises	50%
Ende des 6. Jahr bis zum Ende des 7. Jahr	Käufer zahlt 60% des ursprünglichen Kaufpreises	40%
Ende des 7. Jahr bis zum Ende des 8. Jahr	Käufer zahlt 70% des ursprünglichen Kaufpreises	30%
Ende des 8. Jahr bis zum Ende des 9. Jahr	Käufer zahlt 80% des ursprünglichen Kaufpreises	20%
Ende des 9. Jahr bis zum Ende des 10. Jahr	Käufer zahlt 90% des ursprünglichen Kaufpreises	10%

- 3.2 Um jegliche Zweifel auszuschließen, wird sich die Berechnung für die Bestimmung über Entschädigungen für defekte Teile/e, entsprechend der obigen Schema, auf dem Beitrag des defekten Teils an den ursprünglichen Kosten des Produktes beruhen. Palram behält sich das Recht vor für ein Ersatz zu sorgen, falls der Produkt oder ein Teil davon nicht verfügbar oder veraltet ist.
- 3.3 Diese Garantie erstreckt sich nicht auf Kosten und Ausgaben für Aus- und Einbau des Produkts oder Steuern oder Versandkosten oder sonstige direkte oder indirekte Verlust/e die sich von einem Produktfehler ergeben können.

4. Allgemeine Bedingungen und Einschränkungen

- 4.1 ANDERS ALS BESONDERS IN DIESER GARANTIE ANGEGBEN, ALLE ANDEREN GARANTIE, OB AUSDRÜCKLICH ODER IMPLIZIT, EINSCHLIESSLICH ALLER EINGESCHLOSSENEN GARANTIELEISTUNGEN DER MARKTGÄNGIGKEIT ODER EIGNUNG FÜR EINEN BESTIMMTEN ZWECK SIND SO WEIT DIES RECHTLICH MÖGLICH IST AUSGESCHLOSSEN.
- 4.2 AUSSER ALS AUSDRÜCKLICH IN DIESER GARANTIE ANGEGBEN, HAFTET PALRAM NICHT FÜR IRGENDWELCHE VERLUSTE ODER SCHÄDEN DIE DER KÄUFER, DIREKT ODER INDIREKT ODER ALS FOLGE DER NUTZUNG ODER IN IRGENDWELCHEN ANDEREN MIT DEM PRODUKT VERBUNDENEN WEISE LEIDET.
- 4.3 FALLS PALRAM EIN AUSSCHLUSS DER STILLSCHWEIGENDEN GARANTIE DER MARKTGÄNGIGKEIT ODER EIGNUNG FÜR EINEN BESTIMMTEN ZWECK IN BEZUG AUF DAS PRODUKT NACH GELTENDEM RECHT NICHT GESTATTET IST, WIRD DIE DAUER ALLER SOLCHEN GARANTIE AN AUSDRÜCKLICH AUF DIE DAUER DIESER GARANTIE BESCHRÄNKT, ODER FALLS LÄNGER, AUF DIE GESETZLICH VORGESCHRIEBENE HÖCHSTDAUER.
- 4.4 DER KÄUFER IST ALLEIN DAFÜR VERANTWORTLICH FESTZUSTELLEN, OB DIE HANDHABUNG, LAGERUNG, MONTAGE, INSTALLATION ODER VERWENDUNG DES PRODUKTS AN BELIEBIGEN STANDORT UND FÜR JEDE GEBEBENE ANWENDUNG ODER SITUATION, SICHER UND ANGEMESSEN IST. PALRAM IST NICHT VERANTWORTLICH FÜR SCHÄDEN ODER VERLETZUNGEN DES KÄUFERS, ANDERER PERSONEN ODER DES EIGENTUMS, DIE IN FOLGE EINER UNSACHGEMÄSSEN HANDHABUNG, LAGERUNG, EINBAU, MONTAGE ODER NUTZUNG DES PRODUKTS ODER DURCH NICHTBEACHTUNG DER ANWEISUNGEN ZUR HANDHABUNG, LAGERUNG, EINBAU, MONTAGE UND NUTZUNG DES PRODUKTES ENTSTANDEN SIND.
- 4.5 DIE WARE IST BESTIMMT AUSSCHLIESSLICH ZUR NORMALEN PERSÖNLICHEN UND KOMMERZIELLEN NUTZUNG, SOFERN NICHT AUSDRÜCKLICH ETWAS ANDERES DURCH PALRAM VEREINBART WURDE. PALRAM HAFTET NICHT FÜR VERLUSTE, SCHÄDEN, KOSTEN ODER AUSGABEN, DIE AUS EINER NICHT VON DEN ANWEISUNGEN EMPFOHLENE VERWENDUNG DES PRODUKTS ZU IRGENDNEM ZWECK ENTSTEHEN ODER DIE VON KEINEM GELTENDEM RECHTSVORSCHRIFTEN ODER ANDEREN CODES ERLAUBT SIND DIE AN DEM ORT WO DER KÄUFER DEN PRODUKT BENUTZEN WIRD IN KRAFT SIND.

DE

Garantie limitée à 10 ans de Palram

FR

Détails du produit: abri de voiture

Palram Applications (1995) Ltd (Compagnie n° 512106824) dont le siège social est adressé au Parc Industriel Teradion, M.P. Misgav 2017400, Israël ("Palram") garantit que le Produit n'a aucun défaut de matériel ou de manufacture pour une période de deux ans à dater de la date d'acquisition, conformément aux définitions et conditions incluses dans cette garantie.

I. Garanties légales

1. Garantie de défaut caché

- Conformément à l'article 1641 du Code Civil, l'acheteur est en droit de mettre en œuvre la garantie pour vice caché dans un délai de 2 ans au plus tard à compter de la découverte du défaut.
- Afin de bénéficier de cette garantie contre les défauts cachés, l'acheteur doit fournir (i) une preuve d'achat, (ii) la preuve que le défaut du produit était caché et existant au moment de l'achat du produit, et (iii) qu'un tel défaut rend le produit impropre à l'usage auquel il est destiné ou qu'il altère tellement l'utilisation du produit que l'acheteur ne l'aurait pas acheté, ou aurait seulement payé un prix moindre pour cela, aurait il/ elle connu de tels défauts.
- Conformément à l'article 1644 du Code civil, l'acheteur a le choix entre retourner le produit aux frais de Palram et se faire rembourser le prix, ou garder le produit et se faire rembourser une partie du prix.

2. Garantie de conformité

- En application des articles L.217-4 et suivants, du Code de la consommation, le produit doit, au moment de la livraison, être conforme au contrat. Toute réclamation relative à un défaut de conformité du produit doit être présentée dans un délai de deux ans au plus tard à compter de la livraison du produit.
- Afin de bénéficier de cette garantie de conformité, l'acheteur doit fournir une preuve d'achat.
- En application de l'article L. 217-9 du Code de la consommation, en cas de défaut de conformité du produit, l'acheteur peut choisir entre la réparation et le remplacement du produit. Palram peut néanmoins choisir de ne pas procéder conformément au choix de l'acheteur si ce choix entraîne un coût manifestement disproportionné par rapport à l'autre option, compte tenu de la valeur du produit ou de la gravité du défaut. Palram procéderait alors avec l'option non choisie par l'acheteur, à moins que cela s'avère impossible.
- Si aucune réparation ou remplacement du produit n'est possible, l'acheteur peut retourner le produit et obtenir le remboursement du prix ou garder le produit et obtenir le remboursement d'une partie du prix. La même option s'appliquerait également (i) si la solution demandée, proposée ou convenue conformément à l'article 1.3 ne peut être mise en œuvre dans le mois suivant la demande de l'acheteur, ou (ii) si cette solution ne peut être mise en œuvre sans inconvénient majeur pour l'acheteur compte tenu de la nature du produit et de son usage prévu. La vente ne sera toutefois pas annulée si le défaut de conformité est mineur.

Ces garanties légales s'appliquent quelle que soit la garantie commerciale définie ci-dessous.

II. Garantie commerciale

1. Conditions

- Cette garantie ne sera valide que si le produit est installé, nettoyé, manipulé et entretenu conformément aux recommandations écrites de Palram.
- Sans déroger de ce qui est susdit, tout dommage causé par usage de la force, une mauvaise manipulation, un usage inapproprié, une utilisation, un montage ou une maintenance négligente, des accidents, un impact avec d'autres objets étrangers, du vandalisme, des polluants, un dégât, une peinture, connexion, collage, scellage qui n'est pas conforme avec le manuel de l'utilisateur ou tout dommage résultant de son nettoyage avec un détergent incompatible et les moindres déviations du produit ne sont pas couverts par cette garantie.
- Cette garantie ne s'applique pas aux dommages résultant d'un acte de force majeure, qui comprend mais n'est pas limité par la grêle, la tempête, une tornade, un ouragan, un blizzard, une inondation ou les effets d'un incendie.
- Cette garantie est nulle si des parties de la structure et des composants ne sont pas compatibles avec les recommandations écrites par Palram.
- Cette garantie ne s'applique qu'à l'acheteur d'origine du produit. Elle ne s'étend pas à tout autre acquéreur ou utilisateur du produit (y compris mais non limité à toute personne qui acquerrait le produit de son acquéreur d'origine).

2. Réclamations et notifications

- Toute réclamation de garantie (autre que les garanties légales énoncées dans la section I. ci-dessus) doit être notifiée par écrit à Palram dans les 30 jours suivant la découverte du produit défectueux, en joignant le reçu original et cette garantie.
- Le demandeur doit permettre à Palram d'inspecter le produit impliqué et le site d'installation lorsque le produit est dans son emplacement d'origine et n'a pas été enlevé ou déplacé ni modifié de quelque façon et/ou envoyer le produit à Palram pour vérification (les taxes et frais de ports n'étant pas à la charge du client).
- Palram se réserve le droit d'enquêter indépendamment sur la cause de toute panne.

3. Compensation

- Si une réclamation sous cette Garantie est convenablement notifiée et approuvée par Palram, l'acheteur, au choix de Palram, peut soit
(a) acquérir un Produit de remplacement ou les pièces détachées nécessaires; ou (b) recevoir un remboursement du prix d'achat du Produit d'origine:

Période depuis l'achat	Produit de remplacement ou partie	Remboursement
Jusqu'à un an après l'achat	Gratuit	100%
De la fin de la 1 ^{ère} année à la fin de la 2 ^{ème}	L'acquéreur paiera 10% du prix d'achat d'origine	90%
De la fin de la 2 ^{ème} année à la fin de la 3 ^{ème}	L'acquéreur paiera 20% du prix d'achat d'origine	80%
De la fin de la 3 ^{ème} année à la fin de la 4 ^{ème}	L'acquéreur paiera 30% du prix d'achat d'origine	70%
De la fin de la 4 ^{ème} année à la fin de la 5 ^{ème}	L'acquéreur paiera 40% du prix d'achat d'origine	60%
De la fin de la 5 ^{ème} année à la fin de la 6 ^{ème}	L'acquéreur paiera 50% du prix d'achat d'origine	50%
De la fin de la 6 ^{ème} année à la fin de la 7 ^{ème}	L'acquéreur paiera 60% du prix d'achat d'origine	40%
De la fin de la 7 ^{ème} année à la fin de la 8 ^{ème}	L'acquéreur paiera 70% du prix d'achat d'origine	30%
De la fin de la 8 ^{ème} année à la fin de la 9 ^{ème}	L'acquéreur paiera 80% du prix d'achat d'origine	20%
De la fin de la 9 ^{ème} année à la fin de la 10 ^{ème}	L'acquéreur paiera 90% du prix d'achat d'origine	10%

4. Conditions générales et limitations

- MIS A PART CE QUI A ETE SPECIFIQUEMENT INDIQUE DANS CETTE GARANTIE, TOUTES LES AUTRES GARANTIES, EXPRESSES OU SOUS-ENTENDUES, Y COMPRIS TOUTES LES GARANTIES SOUS-ENTENDUES DE VALEUR MARCHANDE OU D'ADAPTABILITE POUR UN OBJECTIF PARTICULIER SONT EXCLUES POUR AUTANT QUE LA LOI LE PERMET.
- MIS A PART LA OU NOUS L'AVONS SPECIFIQUEMENT DECLARE DANS CETTE GARANTIE, PALRAM N'EST PAS RESPONSABLE DE TOUTE PERTE OU DOMMAGE DONT L'ACQUEREUR SOUFFRIRAIT, DIRECTEMENT, INDIRECTEMENT OU EN CONSEQUENCE DE L'UTILISATION DU PRODUIT OU DE TOUTE AUTRE MANIERE LIEE AU PRODUIT.
- SI PALRAM N'A PAS LE DROIT SELON LA MOINDRE LOI APPLICABLE D'EXCLURE LES GARANTIES SOUS-ENTENDUES DE VALEUR MARCHANDE OU D'ADAPTABILITE A UNE FIN SPECIFIQUE EN RAPPORT AVEC LE PRODUIT, LA DUREE D'UNE TELLE GARANTIE EST EXPRESSEMENT LIMITEE A CELLE DE CETTE GARANTIE OU, SI ELLE EST PLUS LONGUE, A LA PERIODE MAXIMALE EXIGEE PAR LA LOI.
- L'ACHETEUR EST LE SEUL RESPONSABLE DANS LA DETERMINATION SI LA MANIPULATION, LE STOCKAGE, LE MONTAGE, L'INSTALLATION OU L'UTILISATION DU PRODUIT EST SURE ET APPROPRIEE POUR TOUT ENDROIT, POUR TOUTE APPLICATION DONNEE OU DANS TOUTE CIRCONSTANCE DONNEE. PALRAM N'EST PAS RESPONSABLE DE TOUT DOMMAGE OU BLESSURE CAUSE A L'ACHETEUR, TOUTE AUTRE PERSONNE OU BIEN RESULTANT D'UNE MANIPULATION, UN STOCKAGE, UNE INSTALLATION, UN MONTAGE OU UNE UTILISATION DU PRODUIT OU UN MANQUE A SUIVRE LES INSTRUCTIONS ECRITES CONCERNANT LA MANIPULATION, LE STOCKAGE, LE MONTAGE, L'INSTALLATION OU L'UTILISATION DU PRODUIT.
- SAUF DISPOSITION CONTRAIRE EXPRESSMENT INDIQUEE PAR PALRAM, LE PRODUIT EST DESTINE UNIQUEMENT A DES USAGES RESIDENTIELS ET COMMERCIAUX NORMAUX. PALRAM N'EST PAS RESPONSABLE DE TOUTE PERTE, DOMMAGE, FRAIS OU DEPENSE RESULTANT D'UNE UTILISATION DU PRODUIT POUR TOUTE FIN QUI N'EST PAS RECOMMANDEE PAR LES INSTRUCTIONS ECRITES OU QUI N'EST PAS PERMISE PAR LA MOINDRE LOI OU AUTRES CODES APPLICABLES DANS L'ENDROIT OU L'ACQUEREUR UTILISERAIT LE PRODUIT.

FR

Garantía limitada de 10 años de Palram

Angaben zum Produkt: Aparcamientos techados

ES

Palram Applications (1995) Ltd (Número de la compañía: 512106824) cuya oficina registrada se encuentra en Teradion Industrial Park, M.P. Misgav 20174, Israel ("Palram") garantiza que el Producto no tendrá defectos de material o de fabricación durante un periodo de Diez años desde la fecha de compra original sujeto a las definiciones, términos y condiciones contenidos en esta garantía.

1. Condiciones

- Esta garantía solo será válida si el Producto es instalado, limpiado, manipulado y mantenido de acuerdo a las recomendaciones por escrito de Palram.
- Sin derogar lo anterior, los daños causados por el uso de la fuerza, manipulación incorrecta, uso inapropiado, uso o montaje o mantenimiento negligentes, accidentes, impacto de objetos extraños, vandalismo, contaminantes, alteración, pintado, conexión, pegado, sellado no de acuerdo al manual del usuario, o daños resultantes de la limpieza con detergentes incompatibles y desviaciones menores del Producto no están cubiertos por esta garantía.
- Esta garantía no se aplica a daños resultantes de "fuerza mayor", que incluye entre otros, granizo, tormenta, tornado, huracán, ventisca, inundación, efectos del fugo.
- Esta garantía es nula si los componentes o piezas estructurales utilizados no son compatibles con las recomendaciones escritas de Palram.
- Esta garantía se aplica solamente al comprador normal del Producto. No se extiende a cualquier otro comprador o usuario del Producto (incluyendo, entre otros, cualquier persona que adquiera el Producto desde el comprador original).

2. Reclamaciones y notificaciones

- Toda reclamación de la garantía debe ser notificada por escrito a Palram lo antes que sea posible razonablemente después de descubrir el Producto defectuoso, adjuntando el tique de venta original y esta garantía.
- El reclamante debe permitir a Palram inspeccionar el Producto pertinente y el sitio de la instalación en sí mismo mientras el Producto está todavía en su posición original y no se ha retirado ni movido o alterado de ningún modo y/o devolver el Producto a Palram para evaluarlo.
- Palram se reserva el derecho a investigar la causa de cualquier fallo de forma independiente.

3. Compensación

- Si una reclamación bajo esta Garantía se notifica apropiadamente y es aprobada por Palram, el comprador, según considere Palram, puede o bien (a) comprar un Producto o pieza/s de recambio; o (b) recibir el reembolso del precio de compra del Producto o la pieza o piezas, todo de acuerdo al siguiente calendario:

El periodo tras la compra	Reembolso del Producto o Pieza /s	Recambio Según
Desde la fecha de compra hasta el final del primer año	Sin costes	100%
Fin del 1.er año hasta el final del 2.º año	El comprador pagará el 10 % del precio original de compra	90%
Fin del 2.º año hasta el final del 3.er año	El comprador pagará el 20 % del precio original de compra	80%
Fin del 3.er año hasta el final del 4.º año	El comprador pagará el 30 % del precio original de compra	70%
Fin del 4.º año hasta el final del 5.º año	El comprador pagará el 40 % del precio original de compra	60%
Fin del 5.º año hasta el final del 6.º año	El comprador pagará el 50 % del precio original de compra	50%
Fin del 6.º año hasta el final del 7.º año	El comprador pagará el 60 % del precio original de compra	40%
Fin del 7.º año hasta el final del 8.º año	El comprador pagará el 70 % del precio original de compra	30%
Fin del 8.º año hasta el final del 9.º año	El comprador pagará el 80 % del precio original de compra	20%
Fin del 9.º año hasta el final del 10.º año	El comprador pagará el 90 % del precio original de compra	10%

- Para evitar cualquier duda, el cálculo de la determinación de la compensación por pieza/s defectuosas, según el calendario de arriba, se basará en la contribución de la pieza defectuosa al coste original del Producto. Palram se reserva el derecho de proporcionar sustituciones si el Producto o cualquier pieza del mismo no está disponible o es obsoleta.

- Esta garantía no cubre ningún coste ni gasto de la retirada e instalación del Producto o impuestos o gastos de envío ni cualquier otra pérdida/s directa o indirecta que pueda resultar del defecto del Producto.

4. Condiciones generales y limitaciones

- APARTE DE LO QUE SE HA AFIRMADO ESPECÍFICAMENTE EN ESTA GARANTÍA, TODAS LAS DEMÁS GARANTÍAS, TANTO EXPRESAS COMO IMPLÍCITAS, INCLUYENDO TODAS LAS GARANTÍAS IMPLÍCITAS DE COMERCIABILIDAD O IDONEIDAD PARA UN PROPÓSITO EN PARTICULAR SE EXCLUYEN EN LA EXTENSIÓN EN QUE LO PERMITA LA LEY.
- EXCEPTO DONDE LO HAYAMOS DECLARADO ESPECÍFICAMENTE EN ESTA GARANTÍA, PALRAM NO SERÁ RESPONSABLE DE CUALQUIER PÉRDIDA O DAÑOS QUE SUFRA EL COMPRADOR DIRECTAMENTE, INDIRECTAMENTE O COMO CONSECUENCIA DE UTILIZAR EL PRODUCTO O EN CONEXIÓN DE CUALQUIER MODO CON EL MISMO.
- SI SE PROHIBE A PALRAM, BAJO CUALQUIER LEY APLICABLE, EXCLUIR LAS GARANTÍAS IMPLÍCITAS DE COMERCIABILIDAD O IDONEIDAD PARA UN PROPÓSITO EN PARTICULAR CON RELACIÓN AL PRODUCTO, LA DURACIÓN DE DICHAS GARANTÍAS IMPLÍCITAS SE LIMITA EXPRESAMENTE A LA DURACIÓN DE ESTA GARANTÍA, O SI ES MÁS TIEMPO, EL PERIODO MÁXIMO REQUERIDO POR LA LEY APLICABLE.
- EL COMPRADOR ES RESPONSABLE ÚNICAMENTE DE DETERMINAR SI LA MANIPULACIÓN, ALMACENAMIENTO, MONTAJE, INSTALACIÓN O USO DEL PRODUCTO ES SEGURO Y APROPIADO EN CUALQUIER UBICACIÓN, PARA CUALQUIER APLICACIÓN DADA O EN CUALQUIER CIRCUNSTANCIA DADA. PALRAM NO ES RESPONSABLE POR CUALQUIER DAÑO O LESIÓN DEL COMPRADOR, CUALQUIER OTRA PERSONA O CUALQUIER PROPIEDAD QUE RESULTE DE LA MANIPULACIÓN, ALMACENAMIENTO, INSTALACIÓN, MONTAJE O USO INADECUADOS DEL PRODUCTO O NO SEGUIR LAS INSTRUCCIONES ESCRITAS ACERCA DE LA MANIPULACIÓN, ALMACENAMIENTO, INSTALACIÓN, MONTAJE Y USO DEL PRODUCTO.
- A MENOS QUE SE INDIQUE EXPRESAMENTE LO CONTRARIO POR PALRAM, EL PRODUCTO ESTÁ PREVISTO SOLO PARA USO RESIDENCIAL Y COMERCIAL. PALRAM NO ES RESPONSABLE POR NINGUNA PÉRDIDA, DAÑO, COSTE O GASTO RESULTANTE DE CUALQUIER USO DEL PRODUCTO PARA CUALQUIER PROPÓSITO QUE NO ESTÉ RECOMENDADO POR LAS INSTRUCCIONES ESCRITAS O QUE NO ESTÉ PERMITIDO POR CUALQUIER LEGISLACIÓN APLICABLE U OTROS CÓDIGOS EN VIGOR EN LA UBICACIÓN DONDE USARÁ EL PRODUCTO EL COMPRADOR.

Gwarancja Palramu ograniczona na 10 lat.

Szczegóły produktu: Wiata

PL

Palram Applications (1995) Ltd (Numer firmy: 512106824) której zarejestrowane biuro znajduje się w Teradion Industrial Park, M.P. Misgav 20174, Izrael ("Palram") gwarantuje, że produkt pozbawiony jest wad materiałowych bądź usterek w wykonaniu na okres 10 lat liczonych od pierwotnej daty zakupu przedmiotu zgodnie z definicjami, warunkami i zastrzeżeniami zawartymi w niniejszej gwarancji.

1. Warunki

- Niniejsza gwarancja obowiązuje dany produkt wyłącznie jeśli jego montaż, czyszczenie, obsługa i konserwacja były wykonywane zgodnie z pisemnymi zaleceniami Palramu.
- Bez naruszenia powyższych warunków, szkody spowodowane użyciem siły, niepoprawną obsługą, nieodpowiednim zastosowaniem, niedbałym użyciem lub montażem, wypadkami, oddziaływaniem obcych przedmiotów, wandalizmem, zanieczyszczeniami, przeróbkami, malowaniem, łączeniem, klejeniem, uszczelnianiem niezgodnym z podręcznikiem użytkownika lub szkody wynikające z czyszczenia niezgodnymi środkami czyszczącymi oraz pomniejszcie niezgodności Produktu nie są objęte niniejszą gwarancją.
- Niniejsza gwarancja nie dotyczy szkód spowodowanych „siłami wyższymi”, wliczając w to między innymi opady gradu, burze, tornada, huragany, śnieżyce, powodzie, skutki pożaru.
- Niniejsza gwarancja jest nieważna jeśli części składowe i zastosowane elementy są niezgodne z pisemnymi zaleceniami Palramu.
- Niniejsza gwarancja dotyczy wyłącznie oryginalnego nabywcy produktu i nie obejmuje żadnego innego nabywcy bądź użytkownika produktu. (wliczając w to między innymi jakąkolwiek osobę, która nabyła produkt od pierwotnego nabywcy.)

2. Reklamacje i zgłoszenia

- Każda reklamacja musi być zgłoszona pisemnie do Palramu w ciągu 30 dni od odkrycia wadliwego produktu z załączeniem oryginalnego paragonu oraz niniejszej gwarancji.
- Wnoskodawca musi zezwolić Palramowi na dokonanie kontroli reklamowanego Produktu oraz samego miejsca montażu, w czasie gdy Produkt nadal znajduje się w swoim pierwotnym położeniu i nie został usunięty ani przeniesiony lub zmieniony w jakikolwiek sposób i/ lub zwrócić Produkt Palramowi do kontroli.

3. Odszkodowanie

- Jeśli reklamacja zostanie poprawnie zgłoszona i zatwierdzona przez Palram, nabywca, do wyboru przez Palram, może (a) zakupić zastępczy produkt lub jego części; lub (b) otrzymać zwrot kosztów za oryginalny Produkt lub jego części, zgodnie z poniższym schematem:

Okres po zakupie	Wymiana produktu lub jego części	Refundacja
Od daty zakupu do końca 1 roku	Bezpłatnie	100%
Koniec 1 roku do końca 2 roku	Nabywca zapłaci 10% oryginalnej ceny	90%
Koniec 2 roku do końca 3 roku	Nabywca zapłaci 20% oryginalnej ceny	80%
Koniec 3 roku do końca 4 roku	Nabywca zapłaci 30% oryginalnej ceny	70%
Koniec 4 roku do końca 5 roku	Nabywca zapłaci 40% oryginalnej ceny	60%
Koniec 5 roku do końca 6 roku	Nabywca zapłaci 50% oryginalnej ceny	50%
Koniec 6 roku do końca 7 roku	Nabywca zapłaci 60% oryginalnej ceny	40%
Koniec 7 roku do końca 8 roku	Nabywca zapłaci 70% oryginalnej ceny	30%
Koniec 8 roku do końca 9 roku	Nabywca zapłaci 80% oryginalnej ceny	20%
Koniec 9 roku do końca 10 roku	Nabywca zapłaci 90% oryginalnej ceny	10%

- W celu uniknięcia jakichkolwiek wątpliwości, kalkulacja postanowienia w związku z odszkodowaniem za wadliwe części, zgodnie z powyższym schematem, będzie oparta na oryginalnym wkładzie finansowym Produktu za jego wadliwe części. Palram zastrzega sobie prawo do zapewnienia zamienników jeśli Produkt lub jakakolwiek jego część jest niedostępna lub nieaktualna.
- Niniejsza gwarancja nie pokrywa żadnych kosztów usunięcia lub montażu Produktu, podatków lub transportu, bądź jakichkolwiek innych bezpośrednich lub pośrednich strat które mogły nastąpić po awarii Produktu.

4. Warunki ogólne i ograniczenia

- INNE NIŻ KONKRETNE OKREŚLONE W NINIEJSZEJ GWARANCJI, WSZYSTKIE INNE GWARANCJE, WYRAŻONE CZY DOROZUMIANE, WŁĄCZAJĄC W TO WSZYSTKIE DOROZUMIANE GWARANCJE PRZYDATNOŚCI HANDLOWEJ BĄDŹ STOSOWNOŚCI DO OKREŚLONEGO CELU NIE SĄ WŁĄCZONE TAK DŁUGO JAK POZWALA NA TO PRAWO.
- Z WYJĄTKIEM PRZYPADKÓW KONKRETNIE OKREŚLONYCH W NINIEJSZEJ GWARANCJI PALRAM NIE NIE JEST ZOBOWIĄZANY ZA JAKIEKOLWIEK STRATY LUB SZKODY, JAKICH DOZNAŁ NABYWCA W SPOSÓB BEZPOŚREDNI, POŚREDNI, LUB W WYNIKU UŻYTKU, BĄDŹ W JAKIKOLWIEK INNY SPOSÓB POWIĄZANY Z PRODUKTEM.
- JEŚLI PALRAM JEST ZABRONIONY PRZEZ JAKIEKOLWIEK OBOWIĄZUJĄCE PRAWO POMIĄJĄC DOROZUMIANĄ GWARANCJĘ PRZYDATNOŚCI HANDLOWEJ BĄDŹ STOSOWNOŚCI DO OKREŚLONEGO CELU ZWIĄZANEGO Z PRODUKTEM, OKRES TRWANIA TAKICH GWARANCJI JEST JEDNOZNACZNIE OGRANICZONY DO CZASU TRWANIA TEJ GWARANCJI, BĄDŹ MAKSYMALNEGO CZASU WYMAGANEGO PRZEZ PRAWO. NABYWCA JEST WYŁĄCZNIE ODPOWIEDZIALNY ZA DOPILNOWANIE OBSŁUGI, PRZECHOWYWANIA, MONTAŻU, INSTALACJI, ORAZ CZY UŻYTKOWANIE PRODUKTU JEST BEZPIECZNE ORAZ WŁAŚCIWE W JAKIMKOLWIEK POŁOŻENIU DLA JAKIEGOKOLWIEK ZASTOSOWANIA I JAKICHKOLWIEK OKOLICZNOŚCI. PALRAM NIE JEST ODPOWIEDZIALNE ZA SZKODY LUB OBRAŻENIA NABYWCY BĄDŹ JAKIEKOLWIEK INNEJ OSOBY LUB WŁASNOŚCI WYNIKAJĄCE Z Z NIEWŁAŚCIWEJ OBSŁUGI, PRZECHOWYWANIA, MONTAŻU, INSTALACJI I ZASTOSOWANIA PRODUKTU.
- O ILE FIRMA PALRAM WYRAŹNIE NIE WSKAZAŁA INACZĘ, PRODUKT JEST PRZEZNACZONY WYŁĄCZNIE DO ZWYKŁEGO UŻYTKU DOMOWEGO I KOMERCYJNEGO. PALRAM NIE JEST ODPOWIEDZIALNY ZA JAKIEKOLWIEK STRATY LUB SZKODY, KOSZTY LUB WYDATKI WYNIKAJĄCE Z JAKIEKOLWIEK ZASTOSOWANIA PRODUKTU W JAKIMKOLWIEK CELU, KTÓRY NIE JEST ZALECANY PRZEZ PISEMNĄ INSTRUKCJĘ LUB KTÓRY NIE JEST DOZWOLONY PRZEZ OBOWIĄZUJĄCE PRAWO LUB INNY KODEKS WYNIKAJĄCY Z LOKALIZACJI W KTÓREJ NABYWCA BĘDZIE STOSOWAŁ PRODUKT.

A Palram 10 éves korlátozott jótállása

HU

Termék részletek: Fedett parkoló

A Palram Applications (1995) Ltd (cégjegyzékszám: 512106824), amelynek székhelye a Teradion Industrial Park, MP Misgav 20174, Izrael (a továbbiakban: "Palram"), garantálja, hogy a termék az eredeti vásárlási dátumtól számítva tíz évig mentes mindennemű anyag vagy a gyártási hibától, a jelen garanciában szereplő feltételek betartása mellett.

1. **Feltételek**
 - 1.1 Ez a jótállás csak akkor érvényes, ha a termék a Palram írásbeli ajánlásainak megfelelően lett telepítve, tisztítva, kezelve és karbantartva.
 - 1.2 A garancia nem érvényesíthető, ha: az útmutatóban leírtaktól eltérően használják, tehát ha a kár különféle erő hatására, helytelen kezelés folytán, nem rendeltésszerű használat miatt, hanyag használat végett következik be, továbbá az összeszerelés és/vagy a karbantartás során bekövetkezett kár esetén, vagy ha a kár idegen tárgyak által, vandalizmus, szennyező anyagok végett, vagy a kézikönyvben előírtaktól eltérő változtatások, festések, más összekötés, ragasztás, nem megfelelő tömítés folytán következett be, vagy a kár a tisztítás során, nem megfelelő mosószer végett történt. A garancia vagy nem vonatkozik a gyárilag megadott minimális színbeli eltérésekre.
 - 1.3 Ez a garancia nem vonatkozik a "vis maior" okozta károkra, amely magában foglalja többek közt a jégesőt, vihart, tornádót, hurrikánt, hóvihart, árvizet, tüzeseteket.
 - 1.4 Ez a garancia érvényét veszti, ha a felhasznált szerkezeti elemek és alkatrészek nem kompatibilisek a Palram által írásban formában ajánlott alkatrészekkel.
 - 1.5 Ez a garancia kizárólag a termék eredeti vásárlójára vonatkozik. Nem terjed ki a termék második vásárlójára vagy más felhasználójára (beleértve, de nem kizárólagosan, arra a személyre, aki a terméket az eredeti vásárlótól szerezte meg).
2. **Követelések és értesítések**
 - 2.1 Minden garanciális igényt, a termék hibájának/meghibásodásának észrevételét követő 30 napon belül, írásban kell közölni a Palram-nak, mellékelve az eredeti számlát és ezt a garancijegyet.
 - 2.2 A garanciális igényt érvényesítő félnek lehetővé kell tennie a Palram számára, hogy az érintett terméket és a telepítési helyet saját maga is ellenőrizze, úgy, hogy a termék eredeti állapotban van, és semmilyen módon nem távolították el, nem helyezték át és nem végeztek módosításokat. A terméket tehát ne küldje vissza a Palram részére bevizsgálásra.
 - 2.3 A Palram fenntartja magának azon jogot, hogy függetlenül vizsgálja meg a hiba okait.
3. **Kártérítés**
 - 3.1 Ha a garanciára vonatkozó igényéről a Palram-ot megfelelően értesíti, és az jóváhagyja azt, úgy a vevő, a Palram választása szerint (a) megvásárolhat egy csereterméket vagy cserealkatrészt; vagy (b) az eredeti termék, vagy annak részleges vételárát visszakapja, mindezt az alábbi ütemezés szerint:

Vásárlás utáni időszak	Cseretermék vagy cserealkatrész	Visszatérítés
A vásárlás dátumától számítva, az 1. év végéig	Díjmentes	100%
Az 1. év végétől a 2. év végéig	A vevő az eredeti vételár 10%-át fizeti ki	90%
A 2. év végétől a 3. év végéig	A vevő az eredeti vételár 20%-át fizeti ki	80%
A 3. év végétől a 4. év végéig	A vevő az eredeti vételár 30%-át fizeti ki	70%
A 4. év végétől a 5. év végéig	A vevő az eredeti vételár 40%-át fizeti ki	60%
A 5. év végétől a 6. év végéig	A vevő az eredeti vételár 50%-át fizeti ki	50%
A 6. év végétől a 7. év végéig	A vevő az eredeti vételár 60%-át fizeti ki	40%
A 7. év végétől a 8. év végéig	A vevő az eredeti vételár 70%-át fizeti ki	30%
A 8. év végétől a 9. év végéig	A vevő az eredeti vételár 80%-át fizeti ki	20%
A 9. év végétől a 10. év végéig	A vevő az eredeti vételár 90%-át fizeti ki	10%

- 3.2 A kétségek elkerülése végett a hibás alkatrész/-ek kompenzációjára vonatkozó meghatározás, a fenti ütemezés szerint történik, melynek alapját a hibás alkatrész eredeti ára képi. A Palram fenntartja azon jogát, hogy ha a termék vagy annak bármely alkatrésze nem érhető el, vagy nem gyártják már, úgy azt más termékkel vagy alkatrészsel helyettesítse.
- 3.3 A garancia nem terjed ki a termék eltávolításának és telepítésének költségeire, illetve az adóra, vagy szállítási költségekre, továbbá a termék meghibásodásából eredő bármilyen más közvetlen, vagy közvetett veszteségre.
4. **Általános feltételek és korlátozások**
 - 4.1 A GARANCIAJEGYBEN NEM SZEREPLŐ, EGYÉB KÖZVETLEN VAGY HALLGATÓLAGOS JÓTÁLLÁS NINCS, IDEÉRTVE, DE NEM KIZÁRÓLAG, AZ ÉRTÉKESÍTHETŐSÉGRE VAGY EGY ADOTT CÉLRA VALÓ ALKALMASSÁGRA VONATKOZÓ SZAVATOSSÁGOT IS.
 - 4.2 KIVÉVE, HA EZEN GARANCIAJEGY KI NEM MONDJA, A PALRAM NEM FELELŐS ESETLEGES KÁROKÉRT VAGY VESZTESÉGEKÉRT A VEVŐVEL SZEMBEN, SEM KÖZVETLENÜL, SEM KÖZVETVE, MEG HAZ AZ A HASZNÁLAT SORÁN IS KÖVETKEZIK BE, VAGY HA A KÁR BÁRMILYEN MÁS MÓDON KAPCSOLODIK A TERMÉKHEZ.
 - 4.3 HA A PALRAM-NAK BÁRMELY VONATKOZÓ TÖRVÉNY ÉRTELMEBEN TILOS A FENTI GARANCIÁT FORGALOMBA HOZNI A TERMÉK EGY ADOTT CÉLRA TÖRTÉNŐ FELHASZNÁLÁSÁVAL ÉS ALKALMASSÁGÁVAL KAPCSOLATOSAN, ÚGY A TERMÉKKEL KAPCSOLATOS, AZ ÖSSZES ILYEN GARANCIA ÉRVÉNYESSÉGE KIZÁRÓLAG AZ EMLÍTETT TÖRVÉNY GARANCIAIIS IDŐTARTAMÁRA KORLÁTOZÓDIK, VAGY, HA JOGILAG ALKALMAZHATÓ, ÚGY A GARANCIA A LEHOSSZABB IDŐSZAKRA ALKALMAZANDÓ, MELYT A JOGSZABÁLYOK ELŐIRNAK.
 - 4.4 KIZÁRÓLAGOSAN, MINDIG ÉS MINDEN KÖRÜLMÉNY KÖZÖTT, A VÁSÁRLÓ FELEL A TERMÉK MEGFELELŐ FELTÉPÍTÉSI HELYÉNEK MEGÁLLAPÍTÁSÁÉRT, ANNAK KEZELÉSÉÉRT, TÁROLÁSÁÉRT, ÖSSZEÁLLÍTÁSÁÉRT, TOVÁBBÁ A TERMÉK BIZTONSÁGOS HASZNÁLATÉRT, MINDEN HELYSZÍNEN ÉS MINDEN ALKALMAZÁSI TERÜLETEN. A PALRAM NEM TEHETŐ FELELŐSSÉ SEMILYEN, A VÁSÁRLÓT, VAGY MÁS SZEMÉLYEKET ÉRT VAGYONI KÁROKÉRT, VAGY SÉRÜLÉSEKÉRT, AMELYEK A TERMÉK NEM RENDELTETTÉSSZERŰ HASZNÁLATÁBÓL, TÁROLÁSÁBÓL, TELEPÍTÉSÉBŐL, ILL. ÖSSZESZERELÉSÉBŐL ADÓDNAK, VAGY HA FENTIEKRE VONATKOZÓAN, A TERMÉKHEZ KAPCSOLODÓ ÍRÁSOS ÚTUTMUTÓBAN LEÍRTAK NEM LETTEK BETARTVA.
 - 4.5 AMÉNNYIBEN A PALRAM MÁSHOGY NEM RENDELKEZIK, ÚGY A TERMÉK KIZÁRÓLAG RENDELTETTÉSSZERŰ OTTHONI, VAGY KERESKEDELMI FELHASZNÁLÁSRA KÉSZÜLT. A PALRAM NEM VÁLLAL SEMILYEN FELELŐSÉGET OLYAN VESZTESÉGEKÉRT VAGY KÁROKÉRT, MELYEK AZ OLYAN HELYTELEN, NEM RENDELTETTÉSSZERŰ HASZNÁLATBÓL EREDNEK, MELY HASZNÁLATI CÉL NINCS AZ ÚTUTMUTÓBAN ÍRÁSBAN FOGLALVA, ILL. HA A TERMÉKET A TÖRVÉNYEK VAGY ELŐÍRÁSOK ÉRTELMEBEN TILOS HASZNÁLNI AZON A TERÜLETEN, AHOVÁ TELEPÍTETTÉK.

Garanzia limitata 10 anni Palram

IT

Informazioni sul prodotto: Tettoie

Palram Applications (1995) Ltd (società numero: 512106824) i cui uffici registrati hanno sede a Teradion Industrial Park, M.P Misgav 20174000, Israele ("Palram") garantisce che il Prodotto sarà privo da difetti di materiale o di lavorazione in un periodo di tre anni dalla data originale d'acquisto soggetta alle definizioni, termini e condizioni contenute in questa garanzia.

1. **Condizioni**
 - 1.1 La presente garanzia sarà valida solo se il Prodotto è installato, pulito, trattato e mantenuto secondo le raccomandazioni scritte di Palram.
 - 1.2 Senza deroghe a quanto descritto sopra, i danni causati da forzature, trattamento incorretto, uso inappropriato, uso disattento o assemblaggio o manutenzione, incidenti, impatto da oggetti estranei, vandalismo, inquinanti, alterazioni, pittura, connessioni, incollature, chiusura non conformi al manuale utente o danni derivanti dalla pulizia con detersivi incompatibili e variazioni minori al Prodotto non sono coperti dalla presente garanzia.
 - 1.3 La presente garanzia non è valida per i danni derivanti da cause di forza maggiore che includono, ma non si limitano a, grandine, tempeste, tornado, uragani, bufere di neve, allagamenti, effetti del fuoco.
 - 1.4 La presente garanzia si ritiene nulla se le parti strutturali e i componenti usati non sono compatibili con le raccomandazioni scritte di Palram.
 - 1.5 La presente garanzia è valida solo per l'acquirente originario del Prodotto. Tale garanzia non si estende ad altri acquirenti o utenti del Prodotto (che includono, ma non si limitano a, ogni persona che acquista il Prodotto dall'acquirente originario).
2. **Richieste e notifiche**
 - 2.1 Ogni richiesta in garanzia deve essere notificata a Palram per iscritto entro 30 giorni dalla scoperta del Prodotto difettoso, allegando la ricevuta di acquisto originale e la presente garanzia.
 - 2.2 Il richiedente deve consentire a Palram di ispezionare il Prodotto in questione e lo stesso sito di installazione mentre il Prodotto è ancora nella sua posizione originale e non è stato rimosso, spostato o alterato in alcun modo e/o restituire il Prodotto a Palram per effettuare una prova.
 - 2.3 Palram si riserva il diritto di indagare in modo indipendente la causa di qualsiasi avaria.
3. **Risarcimento**
 - 3.1 Se la richiesta sotto garanzia viene notificata in modo appropriato e approvata da Palram, l'acquirente potrà, secondo l'opzione offerta da Palram, (a) acquistare un Prodotto in sostituzione o una o più parti, oppure (b) ricevere un risarcimento del Prodotto originale o del prezzo di acquisto di una o più parti, tutte in conformità alla seguente tabella:

Periodo dopo l'acquisto	Prodotto o parte/i in sostituzione	Risarcimento
Dalla data di acquisto fino alla fine del primo anno	Gratuito	100%
Fine del primo anno fino alla fine del secondo anno	l'acquirente pagherà il 10% del prezzo originale	90%
Fine del secondo anno fino alla fine del terzo anno	l'acquirente pagherà il 20% del prezzo originale	80%
Fine del terzo anno fino alla fine del quarto anno	l'acquirente pagherà il 30% del prezzo originale	70%
Fine del quarto anno fino alla fine del quinto anno	l'acquirente pagherà il 40% del prezzo originale	60%
Fine del quinto anno fino alla fine del sesto anno	l'acquirente pagherà il 50% del prezzo originale	50%
Fine del sesto anno fino alla fine del settimo anno	l'acquirente pagherà il 60% del prezzo originale	40%
Fine del settimo anno fino alla fine del tondo anno	l'acquirente pagherà il 70% del prezzo originale	30%
Fine del tondo anno fino alla fine del nono anno	l'acquirente pagherà il 80% del prezzo originale	20%
Fine del nono anno fino alla fine del decimo anno	l'acquirente pagherà il 90% del prezzo originale	10%

- 3.2 Onde evitare ogni dubbio, il calcolo per determinare il risarcimento per la/le parte/i difettosi, secondo la tabella di cui sopra, verrà basato sulla contribuzione della parte difettosa sul costo originale del Prodotto. Palram si riserva il diritto di fornire sostituzioni se il Prodotto o qualsiasi parte di esso sia obsoleta o non disponibile.
- 3.3 La presente garanzia non copre alcun costo o spesa relativa alla rimozione e all'installazione del Prodotto, imposte, spese di spedizione o qualsiasi altra/e perdita/e diretta/e o indiretta/e derivante/i dal Prodotto avariato.
4. **Condizioni generali e limitazioni**
 - 4.1 DIVERSAMENTE DA QUANTO È STATO SPECIFICATO NELLA PRESENTE GARANZIA, TUTTE LE ALTRE GARANZIE, ESPRESSE O IMPLICITE, COMPRESSE TUTTE LE GARANZIE IMPLICITE DI COMMERCIALITÀ O IDONEITÀ PER UNO SCOPO PARTICOLARE SONO ESCLUSE SECONDO LE LEGGI VIGENTI.
 - 4.2 ECCETTO SE SPECIFICAMENTE INDICATO NELLA PRESENTE GARANZIA, PALRAM NON SARÀ RESPONSABILE DI ALCUNA PERDITA O DANNI SUBITI DALL'ACQUIRENTE, DIRETTAMENTE O INDIRECTAMENTE, COME CONSEGUENZA DELL'USO O LEGATI IN QUALSIASI ALTRO MODO AL PRODOTTO.
 - 4.3 SE LA LEGGE VIGENTE NON CONSENTE A PALRAM DI ESCLUDERE LE GARANZIE IMPLICITE DI COMMERCIALITÀ O IDONEITÀ PER UNO SCOPO PARTICOLARE IN RELAZIONE AL PRODOTTO, LA DURTA DI TALI GARANZIE IMPLICITE VIENE ESPRESSAMENTE LIMITATA ALLA DURATA DELLA PRESENTE GARANZIA O, SE PRESENTA DURATA MAGGIORE, AL PERIODO MASSIMO PREVISTO DALLE LEGGI VIGENTI.
 - 4.4 L'ACQUIRENTE È IL SOLO RESPONSABILE NEL DETERMINARE SE IL TRATTAMENTO, LA CONSERVAZIONE, L'ASSEMBLAGGIO, L'INSTALLAZIONE DEL PRODOTTO SIA SICURA E OPPORTUNA IN QUALSIASI LUOGO, PER QUALSIASI SCOPO O IN QUALSIASI CIRCOSTANZA. PALRAM NON È RESPONSABILE DI ALCUN DANNO O FERITE SUBITE DALL'ACQUIRENTE, O QUALSIASI ALTRA PERSONA O PROPRIETÀ DERIVANTI DA TRATTAMENTO, CONSERVAZIONE, INSTALLAZIONE, ASSEMBLAGGIO O USO IMPROPRIO DEL PRODOTTO O DALLA MANCATA OSSERVANZA DELLE ISTRUZIONI RELATIVE A TRATTAMENTO, CONSERVAZIONE, INSTALLAZIONE, ASSEMBLAGGIO E USO DEL PRODOTTO.
 - 4.5 A MENO CHE NON SIA ESPRESSAMENTE INDICATO DA PALRAM, IL PRODOTTO È INTESO SOLTANTO PER UN USO NORMALE, LOCALE E COMMERCIALE. PALRAM NON È RESPONSABILE DI ALCUNA PERDITA, DANNO, COSTO O SPESA DERIVANTI DALL'USO DEL PRODOTTO PER QUALSIASI ALTRO SCOPO NON SUGGERITO NELLE ISTRUZIONI O CHE NON VENGA PREVISTO DALLA LEGISLAZIONE VIGENTE O DA ALTRI CODICI VIGENTI NELLA LOCALITÀ DOVE L'ACQUIRENTE USERÀ IL PRODOTTO.




PALRAM Applications (1995) Ltd.

Teradion Industrial Park, M.P Misgav 2017400, P.O.B 53, Israel
Tel +972.4.848.6900 | Fax +972.4.848.6901
applications@palram.com | www.palramapplications.com



Declaration of Performance

According to Construction Products Council Directive UE N°305/2011 and EN 14963:2006
Issue Date 8/11/2016

1. Identification code: Verona™ 5000
2. Type: A light transmitting self-supporting Twin-wall PC roofing structure with upstand made of aluminum and galvanized steel elements
3. Intended use: open multi-purpose covering where the ground slope is less then 5%
4. Manufacturer: Palram Applications (1995) Ltd. Teradion Industrial Park, M.P Misgav 2017400, P.O.B. 53, Israel
5. Assessment and verification of constancy of performance: System 3
6. Declared performance:
Resistance to upward load: UL 350
Resistance to downward loads: DL 1000
Reaction to fire: B, s1, d0 For mounting and fixing provisions see EN 16153:2013
Resistance to fire: NPD
External fire performance: F _{ROOF}
Water tightness: For the rooflight with upstand: Pass For the sheet material: Pass
Impact resistance: For the small hard body: Pass For the large soft body: NPD
Thermal transmittance: For the rooflight: NPD (not relevant to an open multi purpose cover) For the sheet material: 3.6 W/(m ² ·K)
Direct airborne sound insulation: NPD (not relevant to an open multi purpose cover)
Radiation transmittance: - Light transmittance: Tv - 41.46% - Solar direct transmittance: Te - 43.6% - Solar factor: g value - 0.58
Air permeability: For the rooflight: NPD (not relevant to an open multi purpose cover) For the sheet material: Pass
Durability (of the sheet material): ΔA, Cu 1, Ku 1
7. The performance of the product identified in points 1 and 2 is in conformity with the declared performance in point 6. This declaration of performance is issued, in accordance with Annex ZA.2.2 – EN 14963:2006, under the sole responsibility of Palram Applications (1995) Ltd. ITT reports and Factory Production Control records are available upon request at www.palramapplications.com
Signed for and behalf of Palram Applications (1995) Ltd. by:  Teradion Industrial Park, Misgav, 8/11/2016



PALRAM Applications (1995) Ltd.

Teradion Industrial Park, M.P. Misgav 2017400, P.O.B 53, Israel
Tel +972.4.848.6900 | Fax +972.4.848.6901
applications@palram.com | www.palramapplications.com



Déclaration de Performance

Conformément à la Directive du Conseil sur les Produits de Construction UE N°305/2011 et EN 14963:2006
Date d'émission 8/11/2016

1. Code d'identification : **Verona™ 5000**
2. Type: une structure de toiture en polycarbonate à double paroi autoportante, transmettant la lumière, avec armature en aluminium et des éléments en acier galvanisé
3. Usage prévu : toiture ouverte polyvalente à installer sur des terrains où la pente est inférieure à 5 %
4. Fabricant : Palram Applications (1995) Ltd. Teradion Industrial Park, M.P. Misgav 2017400, P.O.B. 53, Israël
5. Évaluation et vérification de la constance des performances : Système 3
6. Performance déclarée :

Résistance à la charge ascendante : UL 350

Résistance aux charges descendantes : DL 1000

Réaction au feu : B, s1, d0
pour les dispositions de montage et de fixation, voir EN 16153:2013

Résistance au feu : pas de performance déterminée

Performance en cas d'exposition à un incendie extérieur : FROOF

Imperméabilité :
Pour le dôme de toit avec armature : Pass
Pour les matériaux en feuilles : Pass

Résistance aux impacts :
Pour la petite structure rigide : Pass
Pour la grande structure souple : pas de performance déterminée

Transmission thermique :
Pour le dôme de toit : pas de performance déterminée (non pertinent dans le cas d'une toiture ouverte polyvalente)
Pour les matériaux en feuilles : 3,60 W/(m²·K)

Isolation directe aux bruits aériens : pas de performance déterminée (non pertinent dans le cas d'une toiture ouverte polyvalente)

Transmission du rayonnement :
- Transmission de la lumière : Tv - 41,46 %
- Transmission solaire directe : Te - 43,6 %
Facteur solaire : valeur g - 0.58

Perméabilité à l'air :
Pour le dôme de toit : pas de performance déterminée (non pertinent dans le cas d'une toiture ouverte polyvalente)
Pour les matériaux en feuilles : Pass

Durabilité (des matériaux en feuilles) : ΔA, Cu 1, Ku 1

7. La performance du produit identifié aux points 1 et 2 est en conformité avec la performance déclarée au point 6.
Cette déclaration de performance est publiée conformément à l'Annexe ZA.2.2 – EN 14963:2006, sous la seule responsabilité de Palram Applications (1995) Ltd.
Les rapports ITT et les enregistrements du Contrôle de la Production en usine sont disponibles sur demande sur le site www.palramapplications.com

Signé au nom et pour le compte de Palram Applications (1995) Ltd. par :
Teradion Industrial Park, Misgav, 8/11/2016

PALRAM APPLICATIONS
(1995) LTD



PALRAM Applications (1995) Ltd.

Teradion Industrial Park, M.P Misgav 2017400, P.O.B 53, Israel
Tel +972.4.848.6900 | Fax +972.4.848.6901
applications@palram.com | www.palramapplications.com



Leistungserklärung
Gemäß Bauproduktrichtlinie UE N°305/2011 und EN 14963:2006
Ausgabedatum 8/11/2016

1. Identifizierungscode: **Verona™ 5000**
2. Typ: Eine lichtdurchlässige, freistehende, doppelwandige PC-Überdachung mit Stützpfeuern bestehend aus Aluminium- und galvanisierten Stahl-Elementen
3. Verwendungszweck: Offene Mehrzweck-Abdeckung für Boden mit weniger als 5 % Steigung
4. Hersteller: Palram Applications (1995) Ltd. Teradion Industrial Park, M.P. Misgav 2017400, P.O.B. 53, Israel
5. Bewertung und Überprüfung der Leistungsbeständigkeit: System 3
6. Erklärte Leistung:

Widerstand gegen aufwärts gerichtete Last: UL 350

Widerstand gegen abwärts gerichtete Last: DL 1000

Brandverhalten: B, s1, d0

siehe EN16153:2013 für Montage- und Befestigungsvorrichtungen

Feuerbeständigkeit: NPD (keine Leistung festgelegt)

Brandverhalten bei Brand von Außen: F_{ROOF}

Wasserdichtigkeit:

Für die Lichtkuppel mit Aufsetzkränzen: Pass

Für das Plattenmaterial: Pass

Stoßfestigkeit:

Für den kleinen harten Körper: Pass

Für den großen weichen Körper: NPD

Wärmeleitfähigkeit:

Für die Lichtkuppel: NPD (nicht zutreffend bei offenen Mehrzweckabdeckungen)

Für das Plattenmaterial: 3,6 W/(m²·K)

Direkte Luftschallisolierung: NPD (nicht zutreffend bei offenen Mehrzweckabdeckungen)

Strahlungstransmissionsgrad:

- Lichtdurchlässigkeit: Tv - 41,46 %

- Sonnenstrahlentransmissionsgrad: Te - 43,6 %

- Sonnenschutzfaktor: g-Wert - 0,58

Luftdurchlässigkeit

Für die Lichtkuppel: NPD (nicht zutreffend bei offenen Mehrzweckabdeckungen)

Für das Plattenmaterial: Pass

Haltbarkeit (des Plattenmaterials): ΔA, Cu 1, Ku 1

7. Die Leistung des Produkts wie in den Punkten 1 und 2 identifiziert, entspricht der erklärten Leistung in Punkt 6. Diese Leistungserklärung wird gemäß Anhang ZA.2.2 - EN 14963:2006 unter alleiniger Verantwortung von Palram Applications (1995) Ltd. herausgegeben.
ITT-Berichte und Aufzeichnungen zu Produktionskontrollen sind auf Nachfrage unter www.palramapplications.com erhältlich.

Unterschieden für und im Auftrag von Palram Applications (1995) Ltd. durch: **PALRAM APPLICATIONS (1995) LTD**
Teradion Industrial Park, Misgav, 8/11/2016