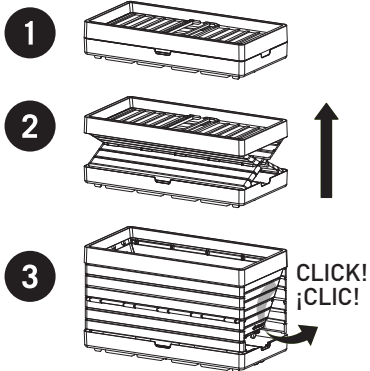


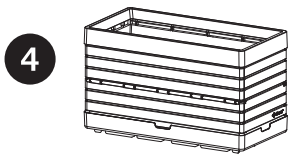
STEP / PASO 1

Unfold the planter
Despliega la maceta



Make sure the front panels are completely unfolded and the side ones well clipped to the base

Asegúrate de haber desplegado los paneles frontales por completo, y de que los paneles laterales estén bien sujetos a la base.

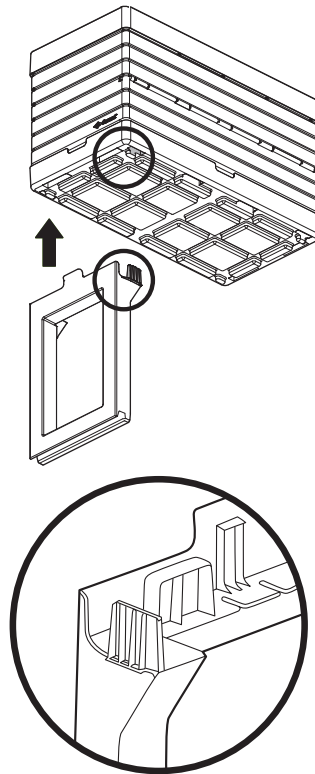


Your planter is now ready to be integrated into your chosen structure design

Ahora tu maceta está lista para ser integrada al diseño de tu elección.

STEP / PASO 2

Insert legs into the bottom of the planter
Inserta las patas a la parte inferior de la maceta

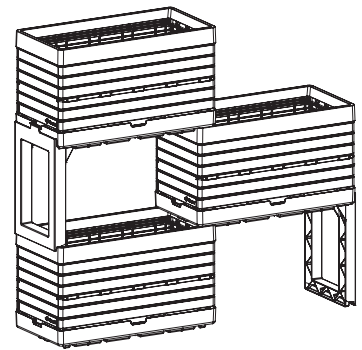


STEP / PASO 3

Create your own modular structure using the inspiring design ideas provided on the packaging

Crea tu propia estructura modular usando las ideas inspiradas de diseño que se incluyen en el embalaje.

Easily stackable
Fácil de apilar



IMPORTANT/IMPORTANTE

For maximum solidity, your modular structure must be no more than 3 stories high. Your containers must be on a flat surface.

Para ganar una solidez máxima, la estructura modular no debe superar los 3 pisos. Tus contenedores deben estar sobre una superficie plana.

Advice for better results

- When stacking your containers, choose the right plants for your bottom container that don't need too much sun.

Consejos para conseguir mejores resultados

- Cuando apiles los contenedores, elige las plantas indicadas para tu contenedor inferior.

