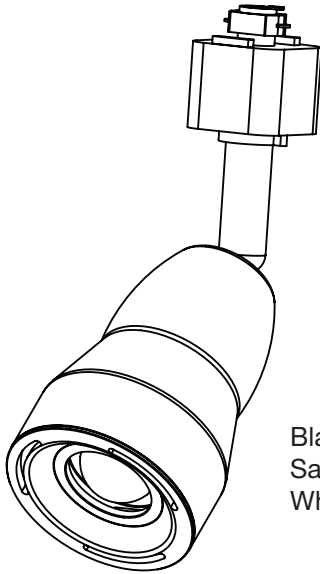


Aspects™

USE AND CARE GUIDE

LED TRACK LUMINAIRE



Black Finish
Satin Nickel Finish
White Finish

TH7030030LBK/SN/WH

TH8050030LBK/SN/WH

TH9070030LBK/SN/WH

Questions, problems, missing parts?
Before returning to the store, please contact:

Safety Information

- Be sure to read these installation instructions and review the diagrams thoroughly before installing the track heads
- Do not install any part of this system (TRACK) less than 7 feet (2.2m) above floor
- For indoor and dry location use only
- LED light cannot be replaced
- Do not stare directly into the LED light
- AC ONLY
- FOR USE WITH CEILING-MOUNTED TRACK ONLY



Caution

To prevent the risk of fire and electric shock, do not attempt to connect power tools, extension cords, appliances, etc to the track system



TO REDUCE THE RISK OF FIRE AND ELECTRIC SHOCK, USE ONLY WITH COMPATIBLE TRACK SYSTEMS. (see track system compatibility chart)



Important

This equipment has been tested and found to comply with the limits for a Class B digital device, pursuant to Part 15 of the FCC Rules and Canadian ICES-003. These limits are designed to provide reasonable protection against harmful interference in a residential installation. This equipment generates, uses, and can radiate radio frequency energy and, if not installed and used in accordance with the instructions, may cause harmful interference to radio communications. However, there is no guarantee that interference will not occur in a particular installation. Any modifications to this fixture may void the warranty and interfere with the safe operation of the luminaire.

Rating: 120 volts, 60Hz, 70mA

5.5W (TH70 models)

9.8W (TH80 models)

14.5W (TH90 models)

Features

- 35,000 hr LED lamp life, 3000K
- The swivel design provides 350 degree horizontally and adjustable up to 90 degrees vertically
- Dimmable to 10% of full scale
- Track luminaire can be located anywhere along the track section
- Residential use only

Dimmer Compatibility

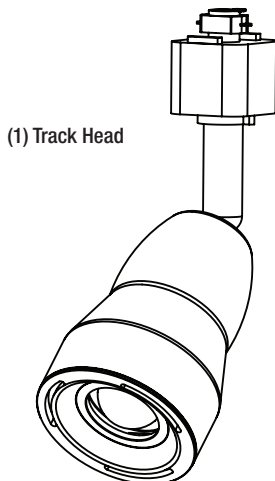
Product can be dimmed down to 10% of full scale using a standard two-wire dimmer.

<u>Brand</u>	<u>Model #</u>
Leviton®	6633, 6681, 6621-WWP, 6631-WWP
Lutron®	TG-600P, TG-603P, LG-600H
Legrand®/Pass & Seymour	T600WW, WS700TCCCVG

Track System Compatibility

- Hampton Bay; 16033KIT-BK (SKU 939308)
- Hampton Bay; 16033KIT-WH (SKU 939044)
- Hampton Bay; EC5150WH (SKU 428803)
- Cooper Lighting; P6502W Track Kit
- WAC Lighting ; H-Series Track

Package Contents



Pre-Installation

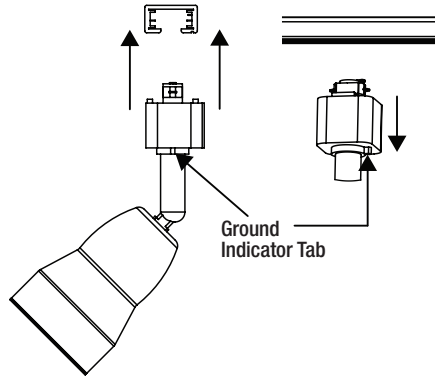
Turn off the electrical power at your fuse or circuit breaker box before installing or servicing any part of this fixture.

Carefully remove the fixture from the carton, and check that all parts are included. Be careful not to misplace any of the screws or parts needed for installing the fixture.

Installation

1 Installing the track head

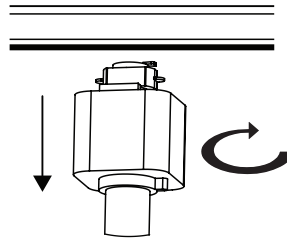
- Push the top portion of the track head adapter into the slot of the track section
- Pull down the adapter's locking tab
- Turn "Ground Indicator" tab towards the ground groove on track to align ground tab with ground conductor
- Adapter can move to any position along the track section. Lighting fixture will adjust to any position



CAUTION: Adapter is designed to lock into the track section by turning adapter in one direction only. Turn the "ground indicator" tab towards the "ground groove" on the track to align the ground tab with the ground conductor inside the track.

2 Removal

- Pull down the adapter's locking tab
- At the same time, rotate the adapter 90 degrees and remove from track



Care and Cleaning

Use a dry or slightly dampened clean cloth to wipe the surface of the fixture. Do not use any cleaners with chemicals, solvents, or harsh abrasives. If necessary, use a mild soap with water to clean off any dirt or stains.

Warranty

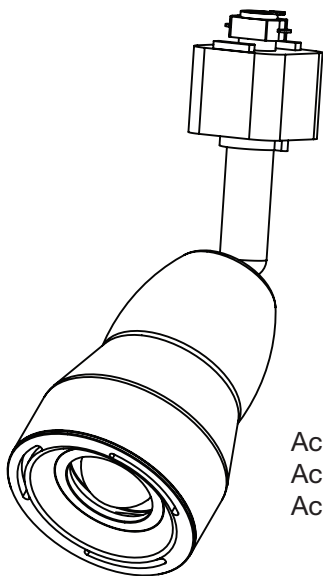
WHAT IS COVERED

The manufacturer warrants this fixture to be free from defects in materials and workmanship when installed and used under normal operating conditions for a period of 3 years from the date of purchase. This warranty covers all component parts and extends only to the replacement of a defective fixture or components; it does not cover failure due to improper installation, misuse, mishandling, or damage incurred in transit.

Aspects™

GUÍA DE USO Y CUIDADO

LUMINARIA DE LED EN RIEL



Acabado en negro
Acabado en níquel satinado
Acabado en blanco

TH7030030LBK/SN/WH

TH8050030LBK/SN/WH

TH9070030LBK/SN/WH

**¿Tiene preguntas, problemas, piezas faltantes?
Antes de regresar a la tienda, comuníquese por favor con:**

AFX • 2345 N. Ernie Krueger Circle • Waukegan, IL 60087 • 1.800.873.2326

Información de seguridad

- Asegúrese de leer estas instrucciones de instalación y revisar los diagramas detenidamente antes de instalar las luces en el riel
- No instale ninguna pieza de este sistema (RIEL) a menos de 7 pies (2,2 m) de altura desde el piso
- Para uso en lugares interiores y secos solamente
- La luz de LED no se puede reemplazar
- No mire fijamente a la luz de LED
- CORRIENTE AC SOLAMENTE
- PARA USO CON RIELES MONTADOS EN EL TECHO SOLAMENTE



Precaución

Para evitar el riesgo de incendios y descargas eléctricas, no conecte herramientas eléctricas, extensiones eléctricas, electrodomésticos, etc. al sistema de luces en riel.



PARA REDUCIR EL RIESGO DE INCENDIOS Y DESCARGAS ELÉCTRICAS, ÚSELO SÓLO CON SISTEMAS DE LUCES EN RIEL COMPATIBLES.
(vea la tabla de compatibilidad de sistemas en riel)



Importante

Este equipo ha sido probado y se ha determinado que cumple con los límites para equipos digitales de Clase B según la Parte 15 de las regulaciones de la FCC y la norma ICES-003 en Canadá. Estos límites están diseñados para brindar una protección razonable contra la interferencia dañina en instalaciones residenciales. Este equipo genera, usa y puede irradiar energía de radiofrecuencia, y si no se usa según las instrucciones puede ocasionar interferencia dañina a las comunicaciones radiales. Sin embargo, no hay garantía alguna de que no se producirá interferencia en una instalación particular. Cualquier modificación a este aparato pudiera anular la garantía e interferir con el funcionamiento seguro de la luminaria.

Calificación: 120 voltios, 60 Hz, 70 mA

5,5 W (modelos TH70)

9,8 W (modelos TH80)

14,5 W (modelos TH90)

Características

- 35,000 horas de duración de las bombillas de LED, 3000K
- El diseño giratorio permite un ajuste horizontal a 350 grados y vertical a 90 grados
- Atenuable al 10% de la escala completa
- La luminaria para riel se puede colocar en cualquier lugar a lo largo del riel
- Para uso residencial solamente

Compatibilidad con atenuadores

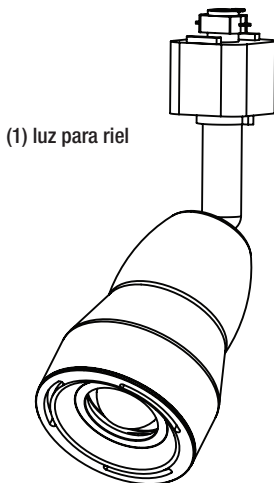
El producto se puede atenuar al 10% de la escala completa usando un atenuador estándar de dos alambres.

Marca	Modelo #
Leviton®	6633, 6681, 6621-WWP, 6631-WWP
Lutron®	TG-600P, TG-603P, LG-600H
Legrand®/Pass & Seymour	T600WV, WS700TCCCVG

Compatibilidad con los sistemas en riel

- Hampton Bay; 16033KIT-BK (SKU 939308)
- Hampton Bay; 16033KIT-WH (SKU 939044)
- Hampton Bay; EC5150WH (SKU 428803)
- Cooper Lighting; Kit de luces en riel P6502W
- WAC Lighting; riel de la serie H

Contenido del paquete



Preinstalación

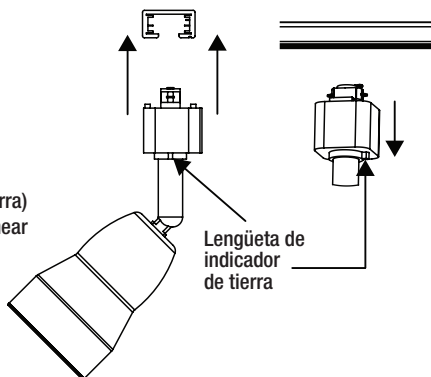
Desconecte la electricidad en la caja de fusibles o interruptores de circuito antes de instalar o dar servicio a cualquier pieza de esta luminaria.

Retire con cuidado la luminaria de la caja y revise que se hayan incluido todas las piezas. Tenga cuidado de no perder ningún tornillo o pieza necesaria para la instalación de esta luminaria.

Instalación

1 Instalación de la luz en riel

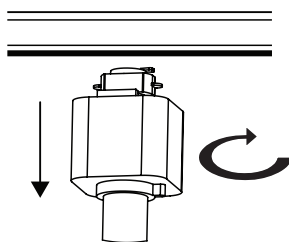
- Empuje la parte superior del adaptador de la luz para riel en la ranura del riel
- Hale la lengüeta de cierre del adaptador hacia abajo
- Gire la lengüeta "Ground Indicator" (indicador de tierra) hacia la ranura de conexión a tierra del riel para alinear la lengüeta con el conductor a tierra
- El adaptador se puede mover a cualquier posición a lo largo del riel y la luminaria se puede ajustar a cualquier posición.



PRECAUCIÓN: El adaptador está diseñado para trabarse en el riel cuando gire el adaptador en una sola dirección solamente. Gire la lengüeta "ground indicator" (indicador de tierra) en el riel para alinear la lengüeta a tierra con el conductor a tierra ubicado adentro del riel.

2 Desmontaje

- Hale la lengüeta de cierre del adaptador hacia abajo
- A la vez, rote el adaptador a 90 grados y retírelo del riel



Limpieza y cuidado

Use un paño seco o ligeramente húmedo para limpiar la superficie de la luminaria. No use limpiadores con sustancias químicas, solventes ni abrasivos fuertes. Si fuera necesario, use un jabón suave con agua para limpiar cualquier mancha o suciedad.

Garantía

LO QUE CUBRE

El fabricante garantiza que esta luminaria no presentará defectos de fabricación ni de materiales cuando se instale y se use en condiciones normales de funcionamiento durante un período de 3 años a partir de la fecha de compra. Esta garantía cubre todos los componentes y piezas y se extiende sólo al reemplazo de las luminarias o componentes defectuosos. No cubre los fallos debidos a la instalación incorrecta, el uso incorrecto, la manipulación incorrecta ni los daños incurridos durante la transportación.