
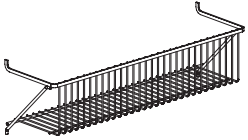
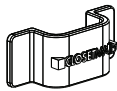
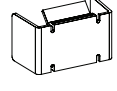
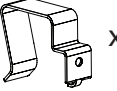

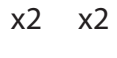
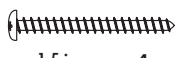
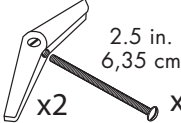




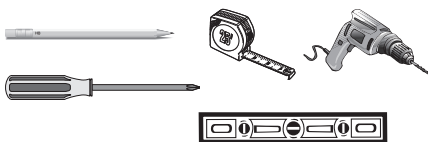
TOOLS AND MATERIALS

Outils et Matériaux

Herramientas y Materiales

Supplied	Fournis	Incluidos
		
		x8
		x4
		x4
		x2
		x2
		x2
		x4
		x2
		x6
		x6

Not Supplied Non Fournis No Incluidos

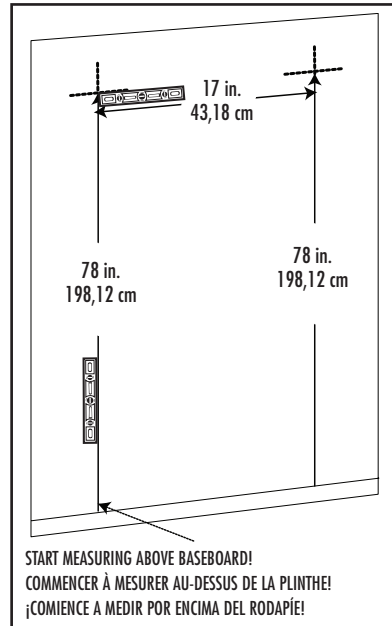


1

WALL MOUNT

SUPPORT MURAL

MONTAJE DE PARED



A) Measure and mark wall as shown. Begin measuring on wall from top of baseboard, if present. Be sure all lines are level!

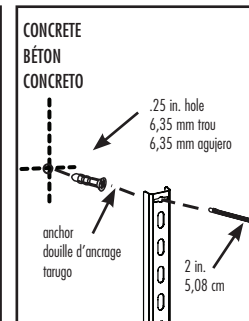
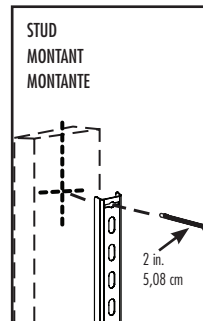
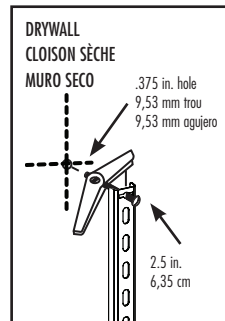
Déterminer l'emplacement et marquer le mur, tel qu'illustré. Commencer à mesurer sur le mur, au-dessus de la plinthe s'il y en a une. S'assurer que toutes les lignes sont bien au niveau!

Mida y marque la pared como se muestra. Comience a medir la pared por encima del rodapié, si existe. ¡Asegúrese de que todas las líneas estén niveladas!

B) Attach **top** two standards to wall at marked locations using proper hardware (as shown). Double check that standards are straight and a basket fits properly.

Fixer les deux rails verticaux **supérieurs** au mur, à l'endroit marqué, à l'aide de la quincaillerie qui convient. S'assurer que les rails verticaux sont bien droits et qu'il est possible d'installer un panier adéquatement.

Fije los dos rieles verticales **superiores** a la pared en las ubicaciones marcadas usando los herrajes apropiados (como se muestra). Verifique que los rieles verticales estén rectos y que una canasta encaje correctamente.



OR
OU
O

DOOR MOUNT OPTION

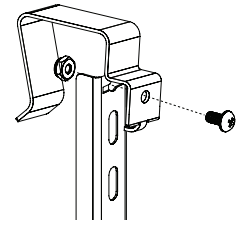
INSTALLATION SUR UNE PORTE

MONTAJE DE PUERTA

A) Attach door hook to standard as shown.

Fixer le crochet de porte au montant, tel qu'illustré.

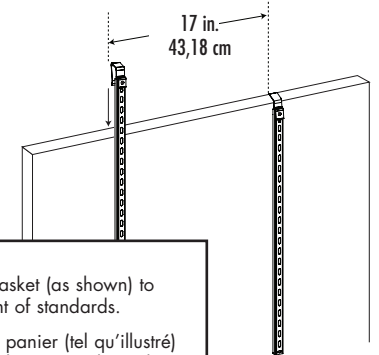
Fije el gancho de la puerta al riel vertical como se muestra.



B) Position hooks over door as shown.

Placer les crochets sur la porte, tel qu'illustré.

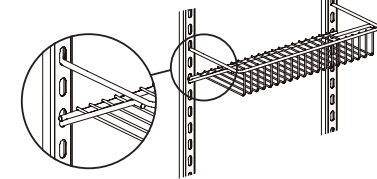
Coloque los ganchos sobre las puertas como se muestra.



C) Hook at least one basket (as shown) to assure proper alignment of standards.

Accrocher au moins un panier (tel qu'illustré) pour s'assurer du bon alignement des rails verticaux.

Enganche al menos una canasta (como se muestra) para asegurarse de que los rieles verticales estén correctamente alineados.

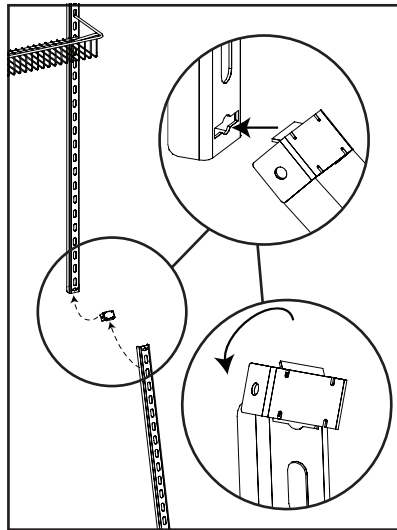


Before assembling (or using) this product read instructions carefully.
 Lire attentivement toutes les directives avant de monter et d'utiliser ce produit.
 Antes de ensamblar (o usar) este producto, lea las instrucciones detenidamente.

2

EXTEND & SECURE STANDARDS

ÉTENDRE ET NORMES SÉCURISÉS
 EXTENDER Y NORMAS SEGURAS



A) Attach second set of standards using connector as shown.

Fixer la seconde paire de rails verticaux à l'aide du raccord, tel qu'illustré.

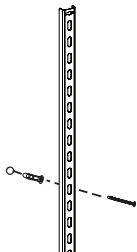
Coloque el segundo juego de rieles verticales usando el conector como se muestra.

B) Secure second set of standards to wall or door through a center slot or use the **no drill U-clamp** as shown in Step C. **Repeat to attach 3rd set of standards.**

Fixer la seconde paire de rails verticaux au mur ou à la porte par la fente centrale, tel qu'illustré. **Répéter l'opération avec le troisième ensemble de rails verticaux.**

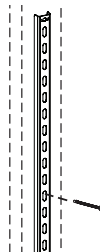
Fije el segundo juego de rieles verticales a la pared o a la puerta por la ranura central como se muestra. **Repita los pasos para fijar el tercer juego de rieles verticales.**

DRYWALL/CONCRETE WALL
 CLOISON SÈCHE/MUR EN BÉTON
 PARED DE MURO SECO/ CONCRETO



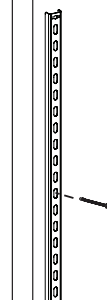
.25 in. hole, anchor and 2 in. screw
 6,35 mm trou, douille d'ancrage et 5,08 cm vis
 6,35 mm agujero, tarugo y 5,08 cm tornillo

DRYWALL AT STUD
 CLOISON SÈCHE, A MONTANT
 MURO SECO EN LOS MONTANTES



2 in. screw only
 5,08 cm vis seulement
 5,08 cm tornillo solamente

DOOR
 PORTE
 PUERTA

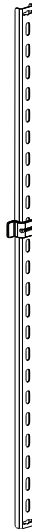


Solid Door: 1.5 in. screw only
 Porte Massive : 3,81 cm vis seulement
 Maciza: 3,81 cm tornillo solamente

Hollow Door: hollow door anchor (available at hardware store) and screw
 Porte Alvéolaire : dispositif d'ancrage pour porte alvéolaire (vendu en quincaillerie) et vis
 Puerta Hueca: tarugo para la puerta hueca (disponible en la ferretería) y un tornillo

USE NO DRILL U-CLAMP

NE PAS UTILISER DE FORAGE U-PINCES
 UTILIZAR NINGÚN TALADRO U-ABRAZADERAS



C) Place clamps near the middle of each standard or on the nearest flat surface available. Make sure that a slot is fully covered as shown.

Thoroughly clean surface to ensure it is free of grease and dust before placement of the U-Clamp. Isopropyl Alcohol is recommended.

Apply firm pressure on each clamp for at least 10 seconds. For a better adhesion strength hold longer. Allow at least 20 minutes before loading the product.

Lieu serrez près du milieu de chaque norme ou sur la surface plane disponible la plus proche. Assurez-vous que une fente est entièrement couvert, comme illustré.

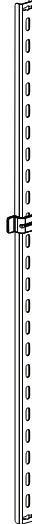
Nettoyer soigneusement la surface pour se assurer qu'il est exempt de graisse et de poussière avant le placement de l' U-Clamp. Alcool isopropylique est recommended.

Appliquer pression ferme sur chaque pince pendant au moins 10 secondes. Pour une meilleure force d'adhérence tenir plus longtemps. Attendre au moins 20 minutes avant de charger le produit.

Place abrazaderas de cerca de la mitad de cada estándar o en la superficie plana más cercana disponible. Asegúrese de que la ranura está totalmente cubierta como se muestra.

Superficie limpiar a fondo para asegurarse de que está libre de grasa y polvo antes de la colocación de la U-Clamp. Alcohol isopropílico se recommended.

Aplicar presión firme en cada abrazadera durante al menos 10 segundos. Para una mejor resistencia a la adhesión sostener por más tiempo. Deje por lo menos 20 minutos antes de cargar el producto.



If a heavy duty application is desired, use of screws is recommended. Excessive incidental forces may cause the U-Clamp to become lose.

Si une application robuste est souhaitée, l'utilisation de vis est recommandé. Accessoires excessive forces peuvent provoquer le U-Clamp pour devenir perdre.

Si se desea una aplicación de alta resistencia, se recomienda el uso de tornillos. Fuerzas incidentales excesivo puede hacer que el U-Clamp para convertirse perder.

U-Clamp may be removed by applying a lateral pressure with a putty knife. Replacement adhesive can be found at your local hardware store.

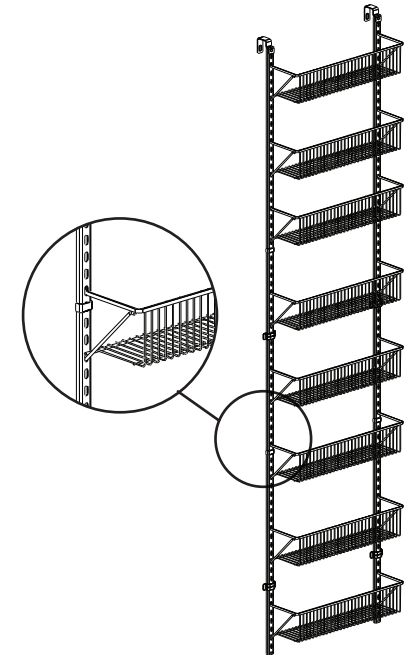
U-Clamp peut être éliminé par l'application d'une pression latérale d'un couteau à mastic. Adhésif de remplacement peut être trouvé à votre magasin de hardware locale.

U-Clamp puede ser eliminado mediante la aplicación de una presión lateral con una espátula. Adhesivo reemplazo se puede encontrar en su tienda local de hardware.

3

ADD BASKETS

AJOUTER PANIERS
 AÑADIR CESTAS



Hook baskets into slots as shown (or adjust as desired).

Accrochez paniers dans les fentes comme indiqué (ou d'ajuster comme vous le souhaitez).

Enganche cestas en las ranuras como se muestra (pueden ajustar al gusto).

Warning: Keep away from children. Any attempt to climb on this product may result in serious injury or death.