

INSPIRED

BY

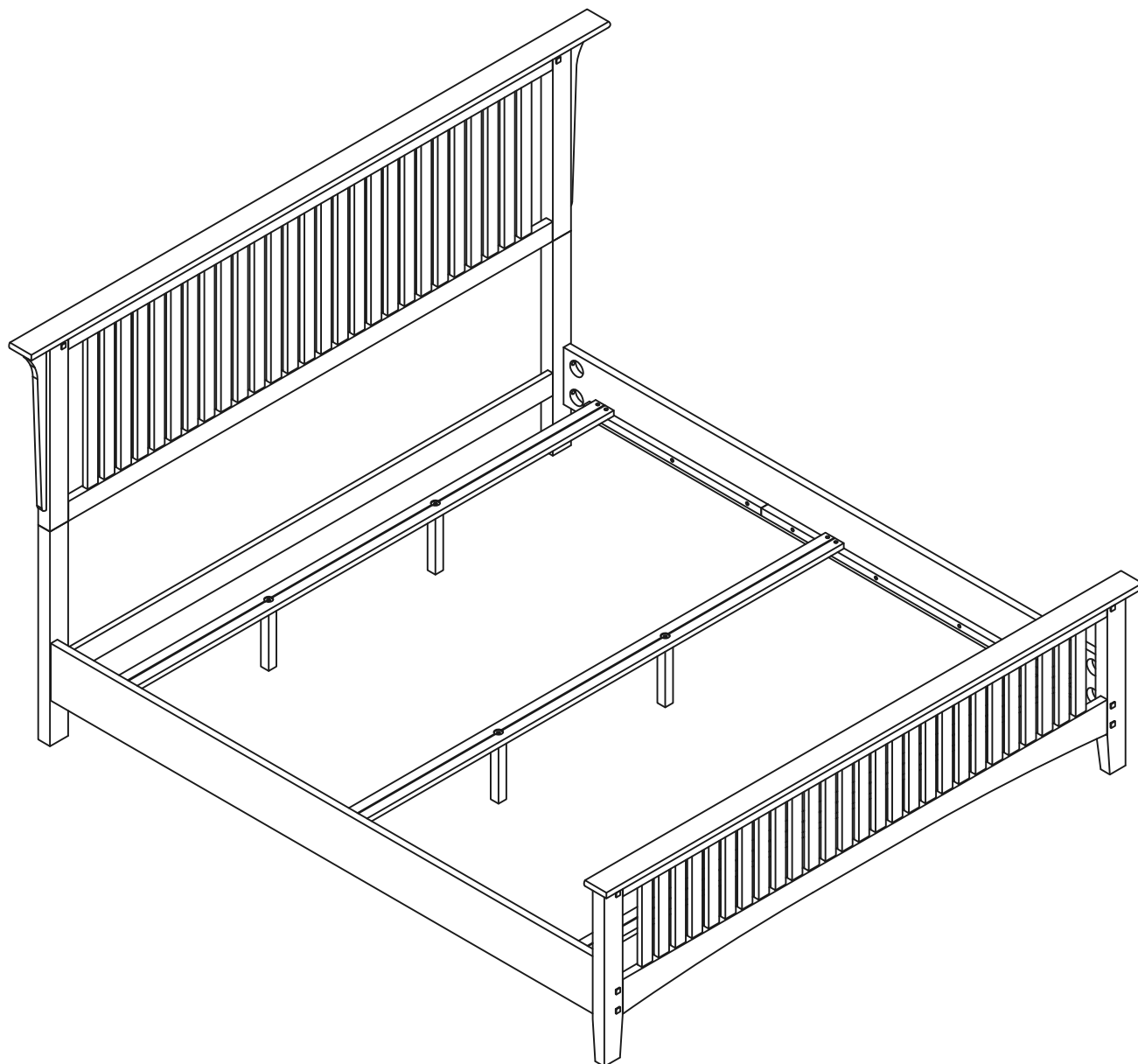
Bassett[®]

Tradition Reinvented™

**BP-4201-301, BP-4201-302 & BP-4201-303
MODERN MISSION**

KING BED / TRÈS GRAND LIT

ASSEMBLY INSTRUCTIONS / INSTRUCTIONS DE MONTAGE



IF PARTS ARE MISSING OR DAMAGED, DO NOT RETURN TO STORE

To order missing or replacement parts, contact us via e-mail parts@officestar.net, by Fax 1-909-930-5629, or toll free parts number 1-800-950-7262, Monday through Friday 8:00 a.m. - 5:00 p.m. Pacific Time.

EN CAS DE PIÈCES MANQUANTES OU ENDOMMAGÉES, NE PAS RETOURNER AU MAGASIN

Pour commander des pièces de rechange ou manquantes, contactez-nous par courriel à parts@officestar.net, par télécopieur au 1-909-930-5629 ou au numéro sans frais 1-800-950-7262 dédié aux pièces, du lundi au vendredi de 8 h à 17 h, heure du Pacifique.

FURNITURE CARE:

- Dust with a soft cloth following the grain pattern of the wood.
- Dust often to remove the everyday abrasive particles from the wood surfaces.
- Before dusting, moisten cloth lightly with a spray product.
- Wood finishes also benefit from an occasional polishing.

WARNING

1. Do not use this product unless all screws and bolts are securely tightened.
2. Check that all screws and bolts are tight every three months or as needed.
3. Dispose of packing material properly. Do not use plastic cover as head covering. It may cause suffocation.
4. Do not use this product as a stepladder.
5. Use this product for its intended purpose only.
6. **Intended for residential use only.**

LIMITED WARRANTY

INSPIRED by Bassett® Warrants, to the original purchaser its products to be free from defects in material and workmanship for a period of 90 days. Defects and damage from misuse, abuse, negligence, alteration, accident, vandalism, rusting, acts of nature or any other event beyond the control of INSPIRED by Bassett® is not covered. The warranty does not cover cosmetic damage that may result from normal use. Liability for incidental or consequential damages is excluded. The user assumes all risk of injury resulting from use of this product. This warranty gives you specific legal rights, and you may also have other rights which vary from state to state.

To make a warranty claim, contact Customer Service, provide model number, sales receipt and description of the problem. It is the customer's responsibility to prepay freight on any components returned to the factory. INSPIRED by Bassett® will pay return freight on components covered under terms of warranty.

Contact us via e-mail parts@officestar.net, by Fax 1-909-930-5629, or toll free parts number 1-800-950-7262, Monday through Friday 8:00 a.m. - 5:00 p.m. Pacific Time.

SOIN DU MOBILIER :

- Épousseter avec un chiffon doux en suivant le grain du bois.
- Épousseter souvent pour enlever les particules abrasives du quotidien des surfaces en bois.
- Avant d'épousseter, humidifier légèrement un chiffon avec un produit sous forme de vaporisateur.
- Les finitions en bois doivent également bénéficier d'un polissage occasionnel.

AVERTISSEMENT

1. Ne pas utiliser ce produit à moins que toutes les vis et tous les boulons soient resserrés.
2. Vérifier tous les trois mois ou au besoin que toutes les vis et tous les boulons sont resserrés.
3. Éliminer les matériaux d'emballage d'une manière convenable. Ne pas utiliser la couverture en plastique pour couvrir la tête à cause du risque d'étouffement.
4. Ne pas utiliser ce produit comme un escabeau.
5. Ce produit ne doit servir qu'à l'usage pour lequel il a été conçu.
6. **Prévu pour utilisation résidentielle uniquement.**


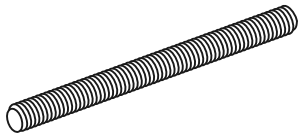
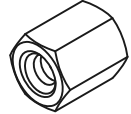
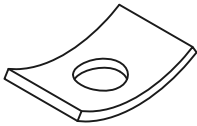
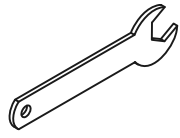
GARANTIE LIMITÉE

INSPIRED by Bassett® garantit à l'acheteur original que ses produits sont exempts de vices de matériaux et de fabrication pendant une période de 90 jours. Les défauts et les dégâts qui sont le résultat de la mauvaise utilisation, de la négligence, de modifications, d'accidents, du vandalisme, de la rouille, de catastrophes naturelles ou de tout autre événement indépendant de la volonté de INSPIRED by Bassett® ne sont pas couverts. La garantie ne couvre pas des dégâts superficiels qui pourraient se produire au cours de l'utilisation normale. La responsabilité de dommages indirects ou accessoires est exclue. L'utilisateur accepte tout risque de blessure résultant de l'utilisation de ce produit. Cette garantie vous accorde des droits spécifiques reconnus par la loi, et vous pouvez avoir d'autres droits qui varient d'une province à l'autre.

Pour faire une réclamation de garantie, contacter le service à la clientèle. Fournir le numéro de modèle, le reçu de caisse et une description du problème. C'est la responsabilité du client de payer d'avance les frais de transport pour toute pièce retournée à l'usine. INSPIRED by Bassett® paiera les frais de transport de retour pour des pièces encore sous garantie.

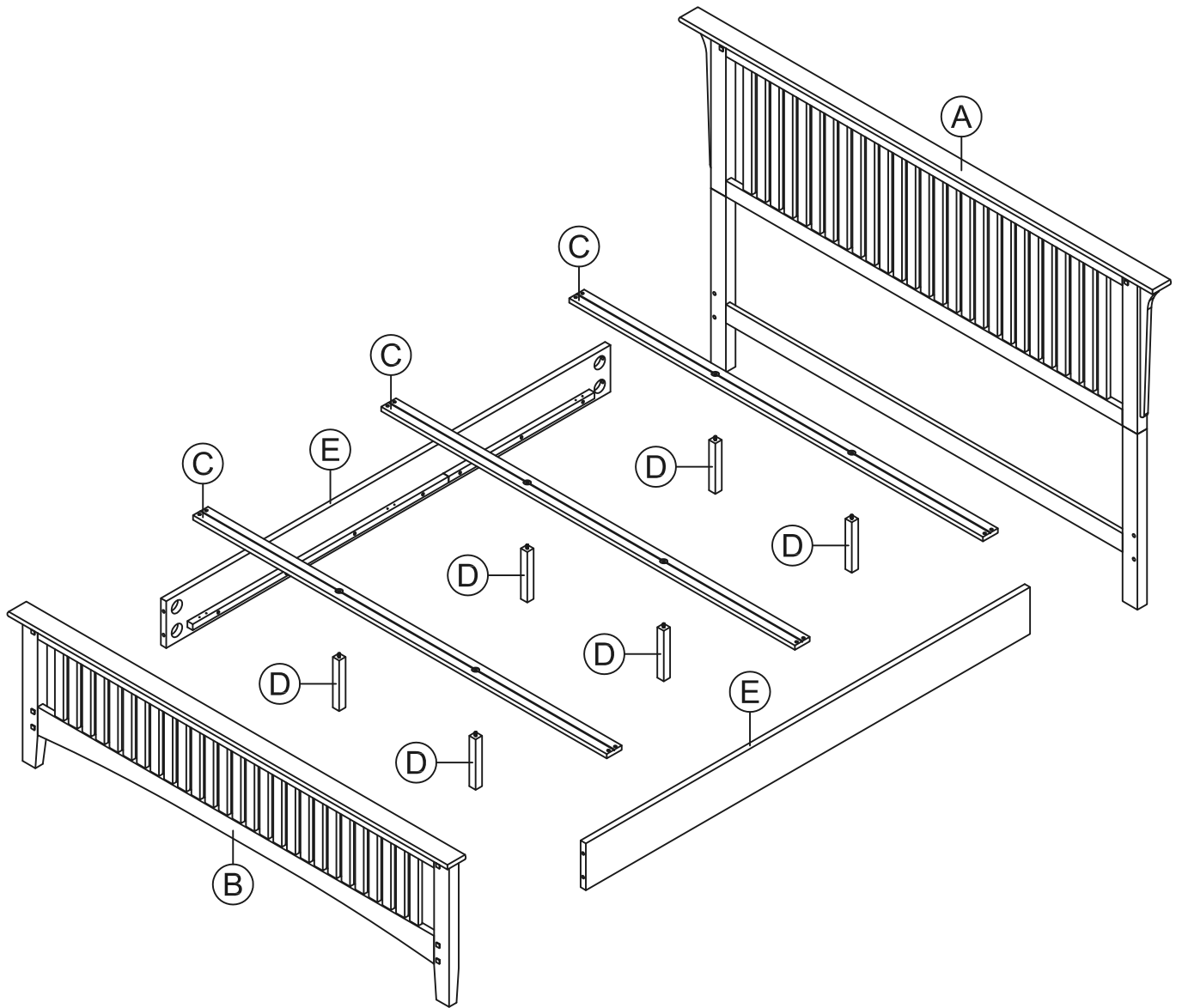
Contactez-nous par courriel à parts@officestar.net, par télécopieur au 1-909-930-5629 ou au numéro sans frais 1-800-950-7262 dédié aux pièces, du lundi au vendredi de 8 h à 17 h, heure du Pacifique.

HARDWARE LIST / LISTE DU MATÉRIEL

<p>aa = 12 pcs +1 Extra</p> <p>Wood Screw 1 inch Vis à Bois 1 pouce</p> 	<p>bb = 8 pcs +1 Extra</p> <p>Threaded Rod Tige Filetée</p> 
<p>cc = 8 pcs +1 Extra</p> <p>Nut Écrou</p> 	<p>dd = 8 pcs +1 Extra</p> <p>Square Washer Rondelle Carrée</p> 
<p>ee = 1 pc</p> <p>Wrench Clé Plate</p> 	



PARTS LIST / LISTE DES PIÈCES

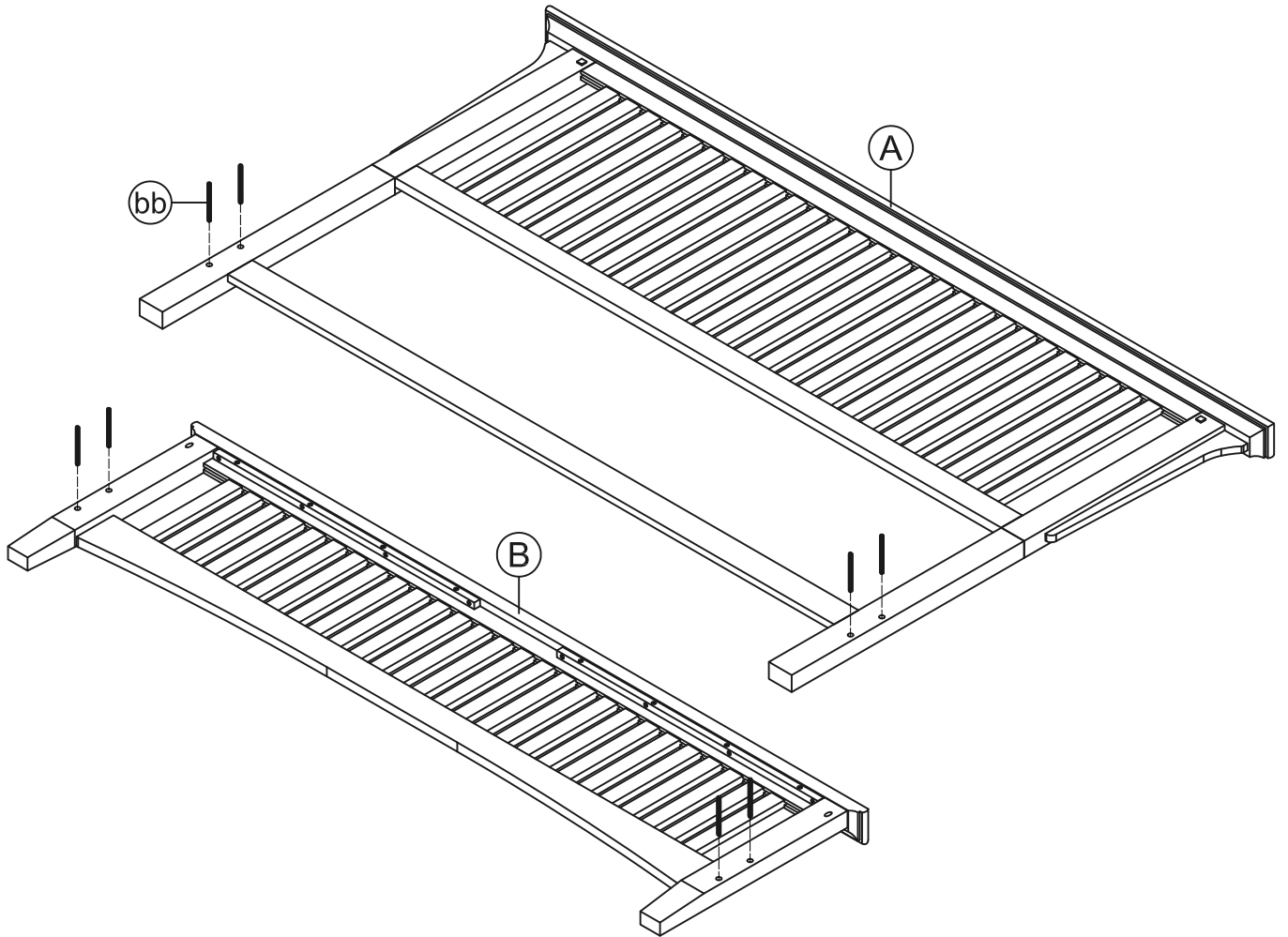


NO	DESCRIPTION	QTY	BOX
A	HEADBOARD	1	1
B	FOOTBOARD	1	2
C	STRETCHER	3	2
D	CENTER LEG	6	2
E	SIDE RAIL	2	3

NO	DESCRIPTION	QTÉ	BOÎTE
A	PANNEAU DE TÊTE DE LIT	1	1
B	PIED DE LIT	1	2
C	SLATES	3	2
D	PIED CENTRAL	6	2
E	CÔTÉ DE LIT	2	3

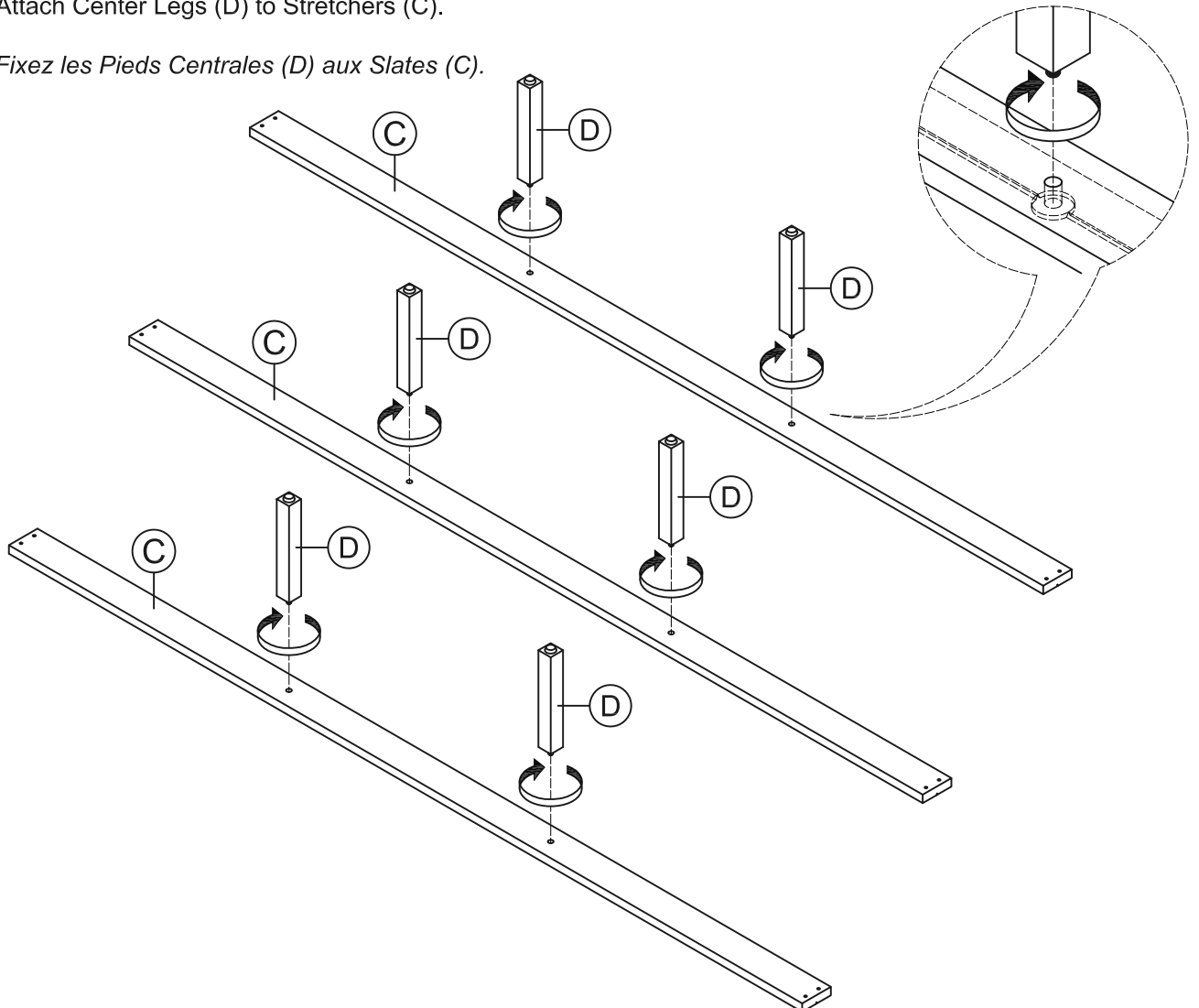
1 Attach Threaded Rods (bb) to Headboard (A) and Footboard (B).

Fixez les Tiges Filetées (bb) au Panneau De Tête De Lit (A) et au Pied De Lit (B).



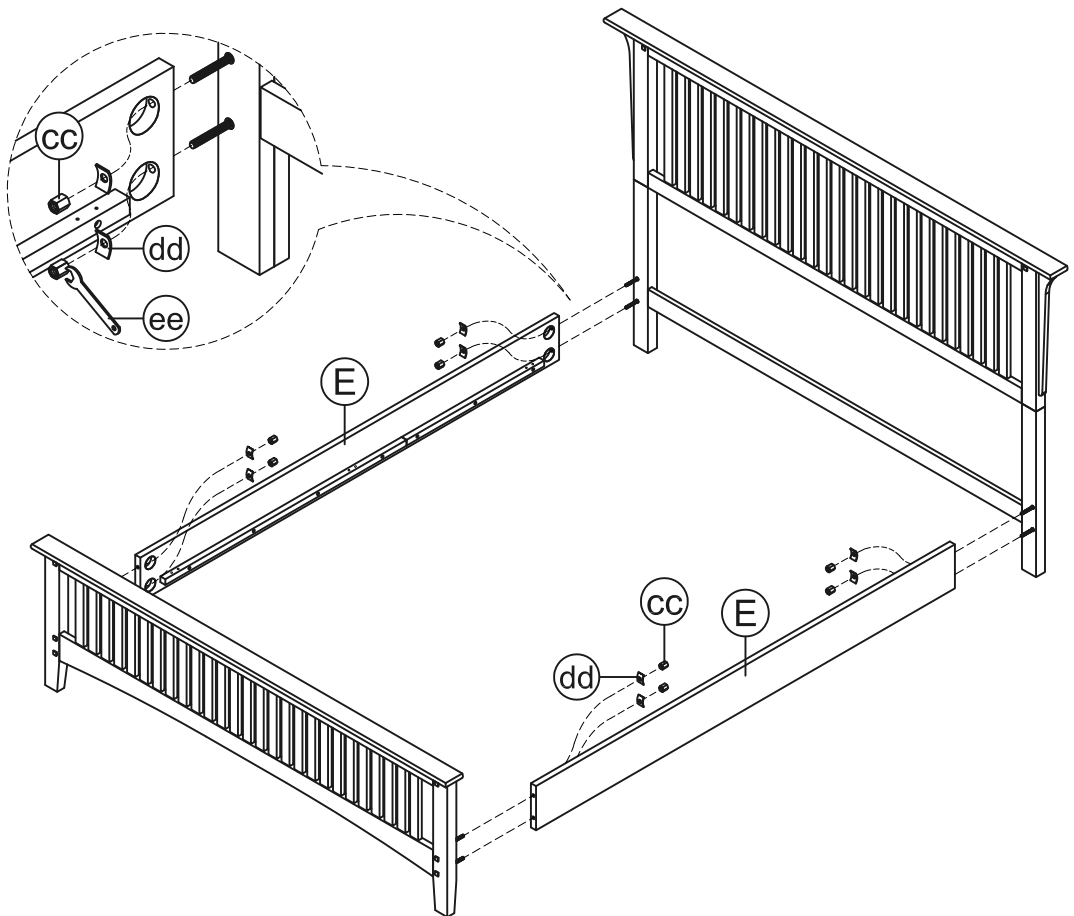
2 Attach Center Legs (D) to Stretchers (C).

Fixez les Pieds Centrales (D) aux Slates (C).



- 3** Assemble Side Rails (E) to Headboard (A) and Footboard (B) using Square Washers (dd) and Nuts (cc). Tighten all nuts with Wrench (ee).

Assemblez les Côté De Lit (E) au Panneau De Tête De Lit (A) et au Pied De Lit (B) en utilisant des Rondelles Carrées (dd) et des Écrous (cc). Serrez tous les écrous à l'aide de la Clé plate (ee).



- 4** * Attach Stretchers (C) to unit using Wood Screws (aa).
* Adjust the adjuster that already been assembled to the leg to stabilize the unit.

** Fixez les Slates (C) à l'unité à l'aide de Vis à Bois (aa).
* Réglez le dispositif de réglage qui a déjà été assemblé au pied pour stabiliser l'unité.*

