

IMPORTANT SAFETY INSTRUCTIONS

⚠ WARNING!
READ AND UNDERSTAND ALL INSTRUCTIONS. Failure to follow all instructions listed below may result in electric shock, fire and/or serious injury.

- **SAVE THESE INSTRUCTIONS** - This manual contains important safety and operating instructions for power source model RYi300BG.
- **For use with RYOBI 40 V battery packs, see tool/appliance/battery pack/charger correlation supplement 988000-842.**
- **Do not expose the power source to rain or wet conditions.** Water entering the power source will increase the risk of electric shock.
- **Do not use the power source if it has been dropped or received a sharp blow.** A damaged power source will increase the risk of fire.
- **Remove the battery pack from the power source when not in use.**
- **This product is for indoor use only.**
- **Do not disassemble the power source.**
- **To reduce the risk of injury, close supervision is necessary when an appliance is used near children.**
- **Store power source indoors and away from children.**
- **As with all electrical devices, use caution when plugging/unplugging other devices into this unit.** Do not force plugs into this unit.
- **If this unit is used in a manner not specified by the manufacturer,** the protection provided by this equipment may be impaired.
- **Do not overload the power source.** It must be used for powering devices less than the product rating.
- **Two- or three-prong plugs may be used with this product.** Do not force a polarized plug (one prong larger than the other) into this product. Flip plug over and retry.
- **Never block air vents.** Blocked vents may cause overheating. Power source will automatically shut off AC output when overheated.
- **Keep power source cool.** Do not place near heat vents or in direct sunlight.
- **Do not use the power source around flammable fumes and gasses, such as in the bilge of a boat or near propane tanks.**
- **Do not put foreign objects into the power source.**
- **Operate this product using only the AC power type listed in the product specifications.**
- **This unit should never be hard wired into a circuit.**
- **Do not power life support devices or other necessary medical equipment with this power source.**
- **Save these instructions.** Refer to them frequently and use them to instruct others who may use this product. If you loan someone this product, loan them these instructions also.

PRODUCT SPECIFICATIONS

Watts 300 Watts Continuous
 DC Input 40 Volts DC
 AC Output 120 Volts, 2.5 Amps
 USB Output*: USB-A..... 5/9/12 Volts, up to 3 Amps
 USB-C 5/9/12/20 Volts, up to 2 Amps
 Output Wave Form Pure Sine Wave
 *USB ports share internal circuitry. If USB-A is in use, USB-C will supply 5V output only.

OPERATION

APPLICATIONS

You may use this product for the following purposes:

- Operating and charging USB-powered devices
- Supplying electrical power for operating compatible small electronics such as cell phones, tablets, laptops, LED lights, small fans, radios, etc.
- Providing a directed task light to illuminate a small area

NOTE: This device is not compatible for use with appliances, power tools, air conditioners, sump pumps, compressors, and/or other larger electrical devices.

INSTALLING/REMOVING BATTERY PACK

See Figure 1.

- **To install:** insert a battery pack into the power source as shown. Make sure the latch on the battery pack snaps into place and the battery pack is secured in the power source before beginning operation.
- **To remove:** depress the latch on the battery pack.

USING THE POWER SOURCE

See Figures 1 - 2.

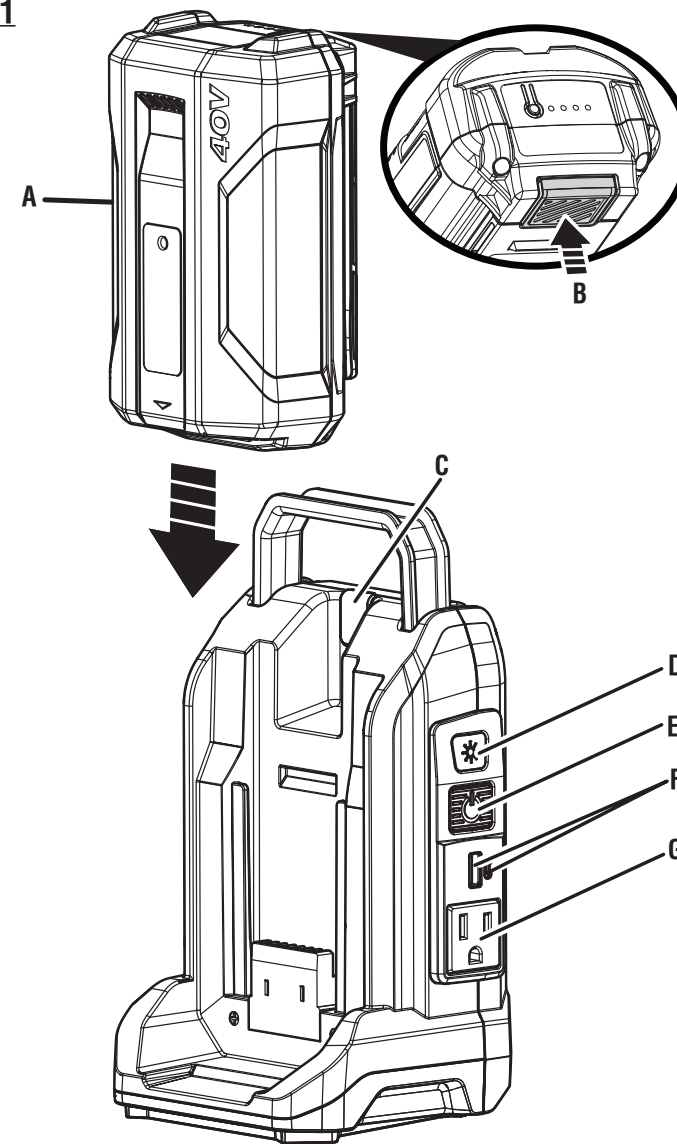
When a charged battery pack is installed, this power source converts DC electricity to 120V AC household power and/or USB-A (5/9/12V, up to 3A) or USB-C (5/9/12/20V, up to 2A) charging power, allowing the user to charge and power a variety of devices.

⚠ WARNING:
Risk of electric shock. When using a grounded appliance this tool will not provide an electrical path to earth ground. Do not power devices with damaged or frayed power cords.

- Insert a battery pack into the power source.
- Press the power button (⏻) to turn the power source on. The LED will light up green when ready to use.
- Plug devices you want to power or charge into the power source's USB ports and/or 120 volt receptacle.
 - If the power button LED blinks red, the power source may be overloaded. Disconnect your device, make sure your battery pack is sufficiently charged to power your device, then press the button to reset the power source. Reconnect your device and try again. If the fault condition immediately reoccurs, the item being powered exceeds the capacity of the power source.
 - If the power button LED turns solid red, the power source is overheated. Allow the unit to cool until the LED blinks red, then press the button to reset the power source.
 - If the power button LED blinks yellow, the battery pack is low and needs to be recharged.

ILLUSTRATIONS / ILLUSTRÉES / ILUSTRADAS

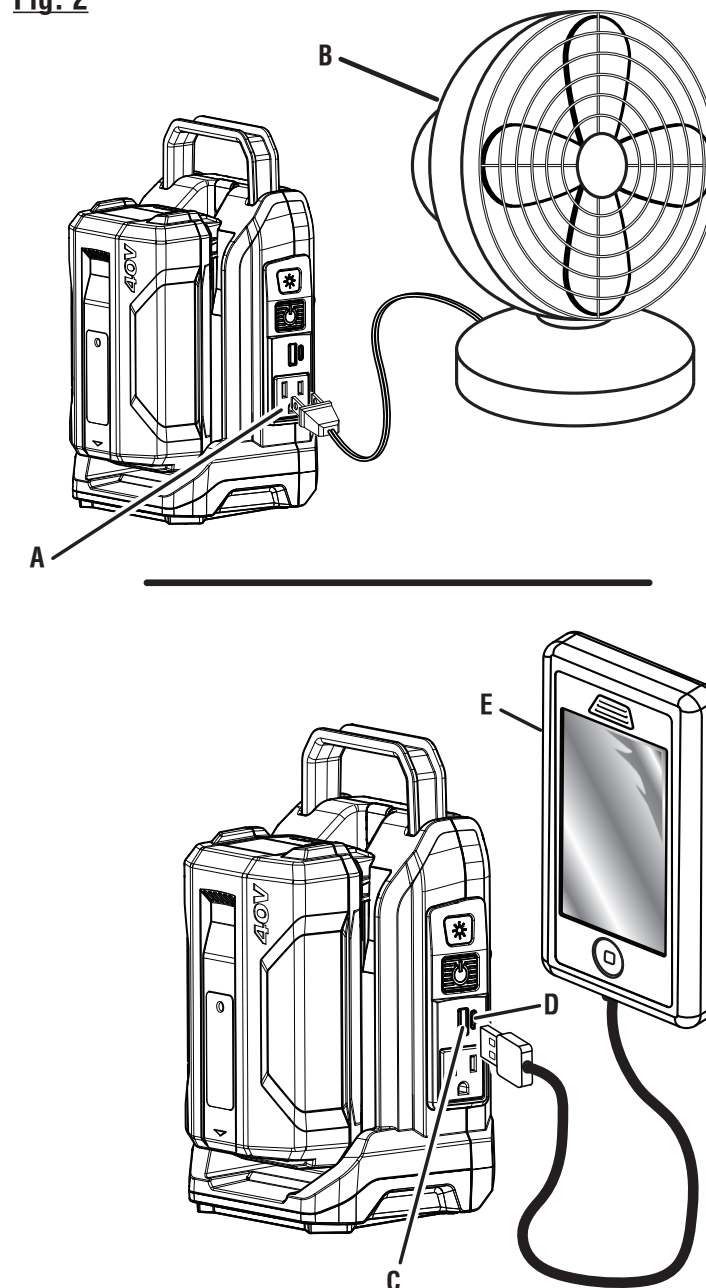
Fig. 1



- A - Battery pack (not included) [bloc-piles (non inclus), paquete de baterías (no suministrado)]
- B - Depress latch to release battery pack (appuyer sur le loquet pour libérer le bloc-piles, para soltar el paquete de baterías oprima el pestillo)
- C - LED task light (lampe de travail dirigée de DEL, luz de trabajo dirigida de LED)
- D - Light button (bouton de lumière, botón de luz)
- E - Power button (bouton d'alimentation, botón de encendido)
- F - USB charging ports (ports de charge USB, puertos de carga USB)
- G - 120 V receptacle (réceptacle 120 V, receptáculo de 120 voltios)

- To use the task light, press the light button (☼). A second press will cause the light to strobe. Press again to turn the light off.
NOTE: The power source must be on for the worklight to function.
- When finished, disconnect your device and press and hold the power button indicator (⏻) for two seconds to turn off the power source.
NOTE: When needed, an internal cooling fan will run to regulate the unit's operating temperature. If running, always wait for the fan to stop before you disconnect the battery pack from the power source.

Fig. 2



- A - 120 V receptacle (réceptacle 120 V, receptáculo de 120 voltios)
- B - AC product to be powered (not provided) [produit à alimenter (non fourni), producto de CA para ser alimentado (no provisto)]
- C - USB-A port (port USB-A, puerto USB-A)
- D - USB-C port (port USB-C, puerto USB-C)
- E - USB product to be charged (not provided) [produit USB à charger (non fourni), producto USB a cargar (no provisto)]

WARRANTY

This product has a **Five-year Limited Warranty** for personal, family, or household use (90 days for business or commercial use). For warranty details, visit www.ryobitools.com or call (toll free) 1-800-860-4050.

MANUEL D’UTILISATION

BLOC D’ALIMENTATION DE 40 V

INSTRUCTIONS IMPORTANTES CONCERNANT LA SÉCURITÉ

AVERTISSEMENT !

LIRE ATTENTIVEMENT TOUTES LES INSTRUCTIONS.

Le non-respect de toutes les instructions ci-dessous peut entraîner un choc électrique, un incendie et/ou des blessures graves.

■ **CONSERVER CES INSTRUCTIONS** - Ce manuel renferme des instructions de sécurité et de fonctionnement importantes pour le modèle de bloc d’alimentation no RYi300BG.

■ **Pour utiliser l'appareil avec des piles au RYOBI de 40 V, consulter le supplément de raccordement pour chargeur/outils/piles/appareil n° 988000-842.**

■ **Ne pas exposer le bloc d’alimentation à la pluie ou à l’humidité.** L’infiltration d’eau dans le bloc d’alimentation accroît le risque de décharge électrique.

■ **Ne pas utiliser un bloc d’alimentation ayant été échappée ou ayant subi un impact important.** Un bloc d’alimentation endommagé accroît le risque d’incendie.

■ **Débrancher le bloc-piles du bloc d’alimentation dès la fin de l’utilisation.**

■ **Ce produit est conçu pour être utilisé uniquement à l’intérieur.**

■ **Ne pas démonter le bloc d’alimentation.**

■ **Pour réduire le risque de blessures, une bonne surveillance est nécessaire quand un appareil est utilisé à proximité des enfants.**

■ **Ranger les blocs d’alimentation à l’intérieur et hors de la portée des enfants.**

■ **Comme c’est le cas avec tous les dispositifs électriques, agir avec précaution au moment de brancher d’autres dispositifs dans cette unité et de les en débrancher.** Ne pas forcer les fiches à s’insérer dans cette l’unité.

■ **Si cet appareil n’est pas utilisé conformément aux instructions du fabricant,** le dispositif de protection fourni avec cet appareil peut s’endommager.

■ **Ne pas surcharger le bloc d’alimentation.** Il doit être utilisé pour alimenter des dispositifs dotés d’une puissance inférieure à la sienne.

■ **Il est possible d’utiliser des fiches à deux ou à trois branches avec ce produit.** Ne pas insérer de force une fiche polarisée (une branche plus grande que l’autre) dans le produit. Retourner la fiche et essayer de nouveau.

■ **Ne jamais bloquer les fentes d’aération.** Des fentes d’aérations bloquées peuvent provoquer une surchauffe. Le bloc d’alimentation s’éteindra automatiquement la sortie CA lors d’une surchauffe.

■ **Garder le bloc d’alimentation au frais.** Ne pas placer près des bouches d’air de chaleur ou sous les rayons directs du soleil.

■ **Ne pas utiliser le bloc d’alimentation près des flammes et gaz inflammables comme celles trouvées dans le fond de cale des bateaux ou près des réservoirs de propane.**

■ **Ne pas insérer aucun objet dans le bloc d’alimentation.**

■ **Utiliser ce produit uniquement avec le type d’alimentation c.a. mentionnée dans les spécifications du produit.**

■ **Cet appareil ne doit jamais être raccordé de façon permanente à un circuit.**

■ **Ne pas faire fonctionner des dispositifs d’entretien artificiel de la vie ou d’autres équipements médicaux avec cet outil.**

■ **Conserver ces instructions.** Les consulter fréquemment et les utiliser pour instruire d’autres utilisateurs. Si cet outil est prêt, il doit être accompagné de ces instructions.

FICHE TECHNIQUE

Watts 300 W continus

Entrée en CC 40 V CC

Sortie en CA 120 V, 2,5 A

Sortie USB*: USB-A..... 5/9/12 volts, jusqu’à 3 A
USB-C..... 5/9/12/20 volts, jusqu’à 2 A

Forme d’onde de sortie Onde sinusoïdale pure

**Les ports USB partagent leur circuiterie interne. Si le port USB-A est en cours d’utilisation, le port USB-C fournira une sortie de 5 V seulement.*

UTILISATION

APPLICATIONS

Ce bloc d’alimentation peut être utilisé pour les besoins suivants :

■ Faire fonctionner ou charger les dispositifs avec USB

■ Fournir un courant électrique pour faire fonctionner une des petits appareils électroniques comme les téléphones mobiles, les tablettes, les ordinateurs portables, les lumières à DEL, les petits ventilateurs, les radios, etc.

■ Produisant une lumière dirigée pour illuminer un petit espace

NOTE : Cet appareil ne peut être utilisé avec les appareils électroménagers, les outils électriques, les appareils de climatisation, les pompes de puisard et (ou) d’autres appareils électriques plus gros.

INSTALLATION ET RETRAIT DU BLOC-PILES

Voir la figure 1.

■ **Installation :** Insérer le bloc-piles dans le bloc d’alimentation, comme illustré. S’assurer que le loquet du bloc-piles s’enclenche correctement et que le bloc-piles est sécurisé au bloc d’alimentation avant de mettre sous tension.

■ **Retrait :** Appuyer sur le loquet du bloc-piles.

UTILISATION DU BLOC D’ALIMENTATION


Voir les figures 1 et 2.

Lorsqu’un bloc-piles chargé est installé, cette source d’alimentation convertit l’électricité CC en puissance domestique de 120 V CA et/ou une puissance de charge USB-A (5/9/12 V, jusqu’à 3 A) ou USB-C (5/9/12/20 V, jusqu’à 2 A), permettant à l’utilisateur de charger et alimenter divers appareils.

AVERTISSEMENT :

Risque de décharge électrique. Lorsqu’on utilise un appareil mis à la terre, cet outil ne fournit pas le passage électrique vers la prise de terre. Ne pas faire fonctionner des dispositifs don’t les cordons sont endommagés ou éraillés.

■ Insérer le bloc-piles dans le bloc d’alimentation.


■ Appuyer sur le bouton d’alimentation () pour mettre le bloc d’alimentation sous tension. Le témoin DEL sera allumé et de couleur verte lorsqu’elle est prêt à être utilisé.

■ Brancher les dispositifs aux ports USB et au réceptacle de 120 V du bloc d’alimentation pour les mettre sous tension ou les charger.


- Si le voyant DEL du bouton d’alimentation clignote en rouge, le bloc d’alimentation est peut-être en surcharge. Débrancher l’appareil, s’assurer que le bloc-piles est suffisamment chargé pour alimenter l’appareil, puis appuyer sur le bouton pour réinitialiser le bloc d’alimentation. Rebrancher l’appareil et essayer de nouveau. Si la défaillance se reproduit immédiatement, l’article qui est alimenté excède la capacité du bloc d’alimentation.

- Si le voyant DEL du bouton d’alimentation devient rouge, mais que l’alimentation n’est pas coupée, le bloc d’alimentation surchauffe. Laisser refroidir l’appareil jusqu’à ce que le voyant DEL devienne vert, puis essayer de nouveau.

- Si le voyant DEL du bouton d’alimentation clignote en jaune, le bloc d’alimentation est bas et doit être rechargé.

■ Pour allumer la lampe de travail, appuyer sur le bouton de lumière () . Appuyer une deuxième fois fera clignoter la lumière. Appuyer sur le bouton de nouveau pour éteindre la lampe de travail.

NOTE : Le bloc d’alimentation doit être mis sous tension pour que la lampe de travail fonctionne.

■ Lorsque vous avez terminé, débrancher le dispositif et appuyez et maintenez sur le bouton d’alimentation () pendant deux secondes pour éteindre le bloc d’alimentation.

NOTE : Lorsque nécessaire, un ventilateur de refroidissement interne fonctionnera pour réguler la température de fonctionnement de l’appareil. S’il est en fonction, toujours attendre que le ventilateur arrête avant de débrancher le bloc-piles du bloc d’alimentation.

GARANTIE

Ce produit est accompagné d’une garantie limitée de cinq (5) ans pour utilisation personnel, familiales ou domestiques (90 jours pour utilisation affaires ou commerciaux). Pour obtenir les détails de la garantie, visiter le site www.ryobitools.com ou appeler (sans frais) au 1-800-860-4050.

Español

MANUAL DEL OPERADOR FUENTE DE ALIMENTACIÓN DE 40 V

INSTRUCCIONES DE SEGURIDAD IMPORTANTES

¡ADVERTENCIA!

LEA Y COMPRENDA TODAS LAS INSTRUCCIONES.

El incumplimiento de las instrucciones señaladas abajo puede causar descargas eléctricas, incendios y lesiones serias.

■ **GUARDE ESTAS INSTRUCCIONES** - Este manual contiene importantes instrucciones operativas y de seguridad para el fuente de alimentación modelo RYi300BG.

■ **Para utilizar con paquetes de baterías de RYOBI de 40 V, consulte el folleto de la herramienta/aparato/paquete de baterías/cargador complementario 988000-842.**

■ **No exponga la fuente de alimentación a la lluvia o a condiciones húmedas.** La introducción de agua en la fuente de alimentación aumenta el riesgo de descargas eléctricas.

■ **No utilice la fuente de alimentación si se ha caído o si recibió un golpe certero.** Una fuente de alimentación dañada aumenta el riesgo de incendio.

■ **Retire el paquete de baterías de la fuente de alimentación cuando no esté en uso.**

■ **Este producto está concebido para uso en el interior únicamente.**

■ **No desarme el fuente de alimentación.**

■ **Para reducir el riesgo de lesiones, se requiere una estrecha supervisión cuando se use el aparato cerca de niños.**

■ **Guarde los fuentes de alimentación bajo techo y lejos del alcance de los niños.**

■ **Como con todos los aparatos eléctricos, sea cauteloso al conectar o desconectar otros aparatos a esta unidad.** No fuerce los enchufes en esta unidad.

■ **Si esta unidad se utiliza de un modo que no sea el especificado por el fabricante, la protección proporcionada por este equipo puede verse afectada.**

■ **No sobrecargue la fuente de alimentación.** Se debe usar para potenciar aparatos menores a la clasificación del producto.

■ **De dos o tapones de tres puntas se puede utilizar con este producto.** No fuerce un enchufe polarizado (una clavija más grande que la otra) en este producto. Voltear enchufe e inténtelo de nuevo.

■ **Nunca bloquee los orificios de ventilación.** Si se bloquean los orificios de ventilación, la unidad se puede sobrecalentar. El fuente de alimentación se apagará automáticamente la salida de CA en caso de sobrecalentamiento.

■ **Mantenga el fuente de alimentación frío.** No coloque la unidad cerca de los orificios de ventilación o bajo la luz directa del sol.

■ **No utilice el fuente de alimentación cerca de humos y gases inflamables como en la sentina de una embarcación o cerca de tanques de propano.**

■ **No coloque objetos extraños en el interior del fuente de alimentación.**

■ **Utilice este producto sólo con el tipo de alimentación de CA que figuran en las especificaciones del producto.**

■ **Esta unidad nunca se debe conectar permanentemente a un circuito.**

■ **No alimente dispositivos de soporte vital ni otros equipos médicos necesarios con esta herramienta.**

■ **Guarde estas instrucciones.** Consúltelas con frecuencia y empléelas para instruir a otras personas que puedan utilizar esta herramienta. Si presta a alguien esta herramienta, facilítele también las instrucciones.

ESPECIFICACIONES DEL PRODUCTO

Vatios 300 vatios continuos

Entrada de CC 40 voltios CC

Salida de CA 120 voltios, 2,5 A

Salida USB*: USB-A..... 5/9/12 voltios, hasta 3 A
USB-C..... 5/9/12/20 voltios, hasta 2 A

Forma de onda de salida..... Onda sinusoidal pura

**Los puertos USB comparten el circuito interno. If el USB-A está en uso, el USB-C proporcionará solo 5 V.*

FUNCIONAMIENTO

APLICACIONES

Esta herramienta puede emplearse para los fines siguientes:

■ Operación y carga de dispositivos con alimentación a través de USB

■ Suministro de corriente eléctrica para el funcionamiento de dispositivos electrónicos pequeños, como celulares, tablets, laptops, luces LED, ventiladores pequeños, radios, etc.

■ Proporcionar una luz de trabajo dirigida para iluminar un área pequeña

NOTA: Este dispositivo no es compatible con electro-domésticos, herramientas eléctricas, acondicionadores de aire, bombas de pozo séptico, compresores u otros dispositivos eléctricos grandes.

INSTALACIÓN/EXTRACCIÓN DEL PAQUETE DE BATERÍAS

Vea la figura 1 el otro lado.

■ **Para instalar:** inserte un paquete de baterías en la fuente de alimentación como se muestra en la figura. Asegúrese de que el pestillo del paquete de baterías se encastren en su lugar y que el paquete de baterías esté asegurado en la fuente de alimentación antes de comenzar el funcionamiento.

■ **Para extraer:** presione el pestillo del paquete de baterías.

USO DEL FUENTE DE ALIMENTACIÓN


Vea las figuras 1 y 2 el otro lado.

Cuando se instala un paquete de baterías cargado, esta fuente de alimentación convierte la electricidad de CC en alimentación doméstica de CA de 120 V y/o en alimentación de carga para el USB-A (5/9/12 V, hasta 3 A) o USB-C (5/9/12/20 V, hasta 2 A), lo que permite al usuario cargar y alimentar varios dispositivos.

ADVERTENCIA:

Riesgo de descarga eléctrica. Cuando utilice un artefacto conectado a tierra, esta herramienta no proporcionará una ruta eléctrica a la toma de tierra. No alimente dispositivos que tengan cables de alimentación dañados o desgastados.

■ Inserte un paquete de baterías en la fuente de alimentación.


■ Presione el botón de encendido () para encender el fuente de alimentación. La luz LED será de color verde cuándo está listo para usar.

■ Enchufe los dispositivos que quiera alimentar y/o cargar en los puertos USB y/o en el receptáculo de 120 voltios del fuente de alimentación.


- Si el LED del botón de encendido destella con color rojo, es posible que la fuente de alimentación esté sobrecargada. Desconecte el dispositivo, asegúrese de que el paquete de la batería tenga suficiente carga para alimentarlo y presione el botón para para restablecer la fuente de alimentación. Vuelva a conectar el dispositivo e intente de nuevo. Si la falla vuelve a ocurrir, significa que el dispositivo excede la capacidad de la fuente de alimentación.

- Si el LED del botón de encendido pasa a color rojo, pero no apaga la fuente de alimentación, significa que esta está demasiado caliente. Deje que se enfrie hasta que la LED pase a verde y vuelva a intentarlo.

- Si el LED del botón de encendido destella con color amarillo, la fuente de alimentación esté baja y se debe recargar.

■ Para encender la lámpara de trabajo, presione el botón de luz () . Al presionar por segunda vez, se genera un efecto estroboscópico. Presione el botón nuevamente para apagar la luz.

NOTE: Para que la luz de trabajo funcione, la fuente de alimentación debe estar encendida.

■ Cuando haya terminado, desconecte el dispositivo y presione y mantenga el botón de encendido () durante dos segundos para apagar la fuente de alimentación.

NOTA: Cuando sea necesario, funcionará un ventilador interno de refrigeración para regular la temperatura operativa de la unidad. Si se enciende el ventilador, espere siempre a que se detenga antes de desconectar el paquete de la batería de la fuente de alimentación.

GARANTÍA

Este producto tiene una garantía limitada de cinco años para fines personales, familiares o domésticos (90 días para usos trabajo o comercial). Para obtener detalles sobre la garantía, dirijase a www.ryobitools.com o llame sin cargo al 1-800-860-4050.