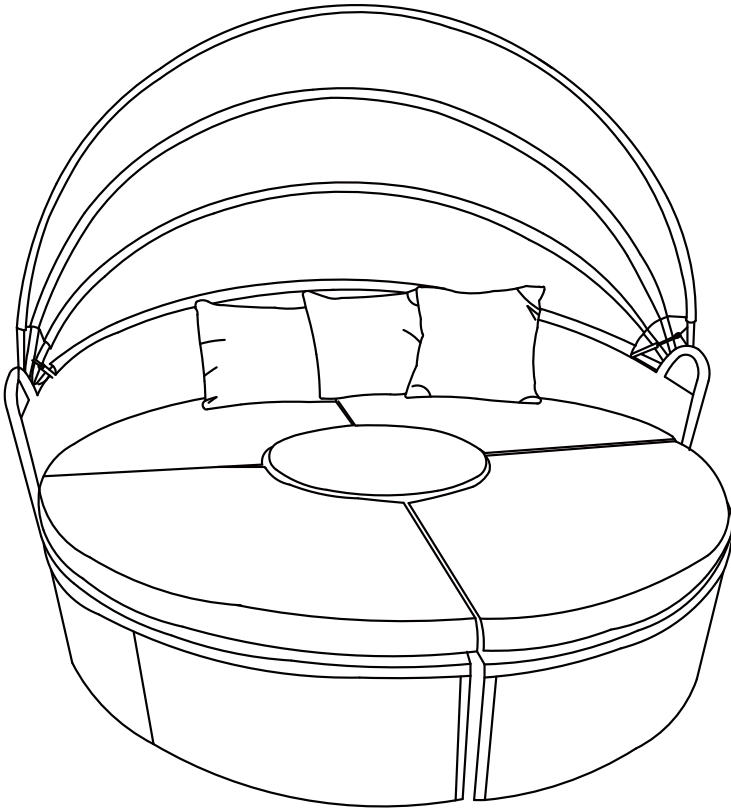








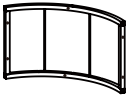

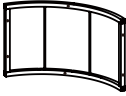

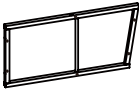
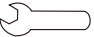
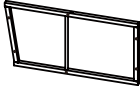





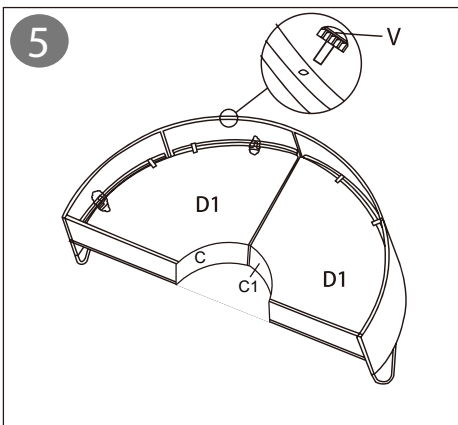
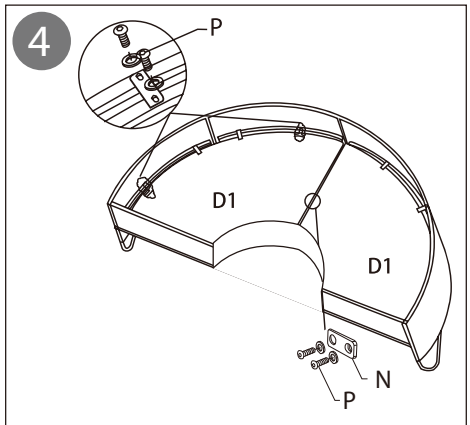
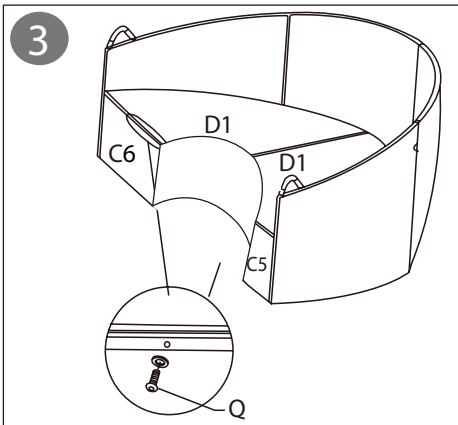
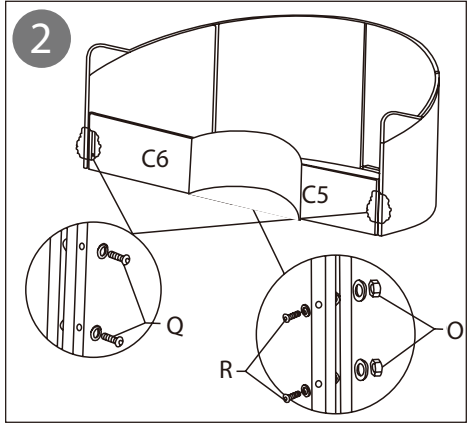
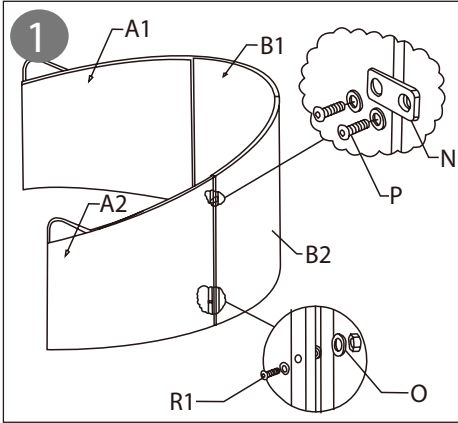
# Outsunny Assembly Instructions

862-021








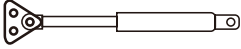

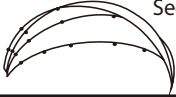



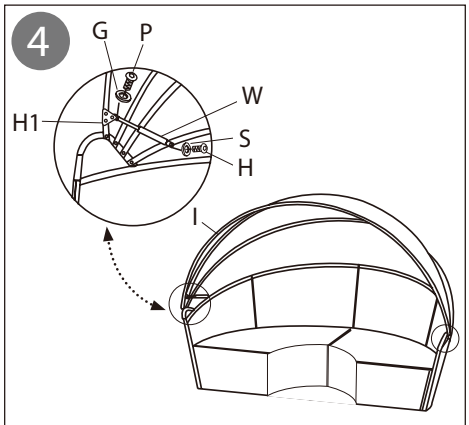
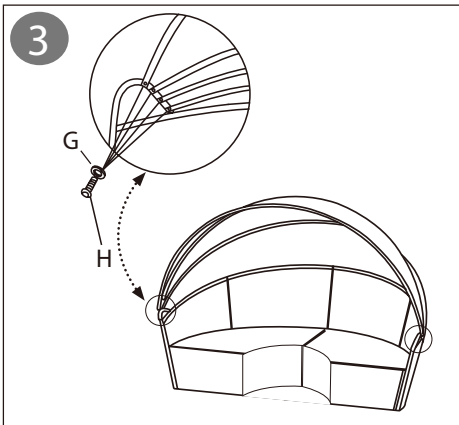
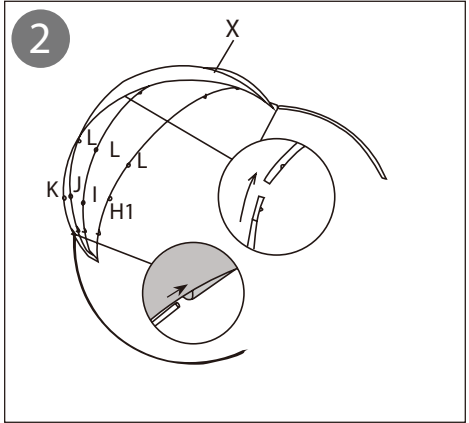
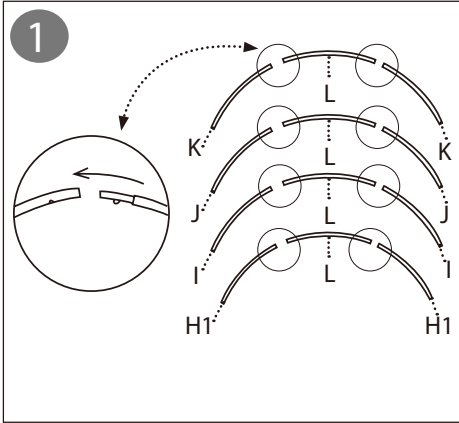
# Part list

Nr.	Form	Anzahl	Nr.	Form	Anzahl
A1		1	O	 M6	5
A2		1	P	 M6x15mm	16
B1		1	F	 M6x30 mm	12
B2		1	R	 M6 x 50 mm	2
C		1	R1	 M6x55 mm	3
C1		1	T		1
C5		1	U		1
C6		1	V		8
D1		2	N		8

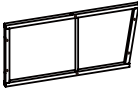

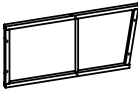



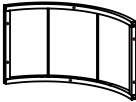

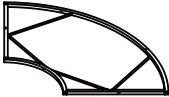




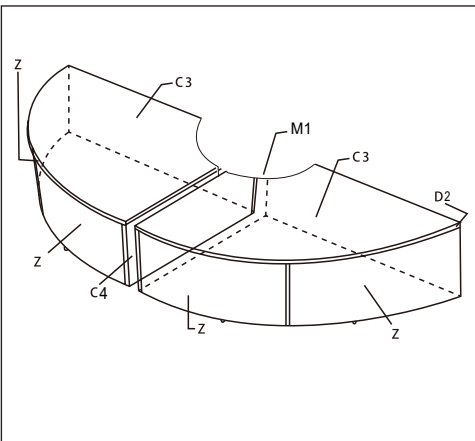
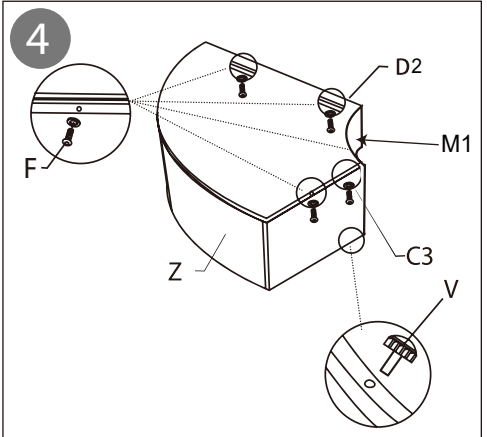
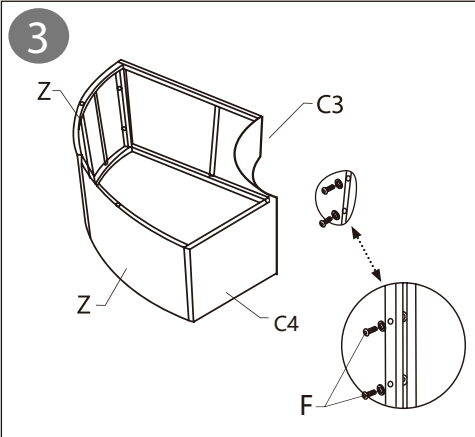
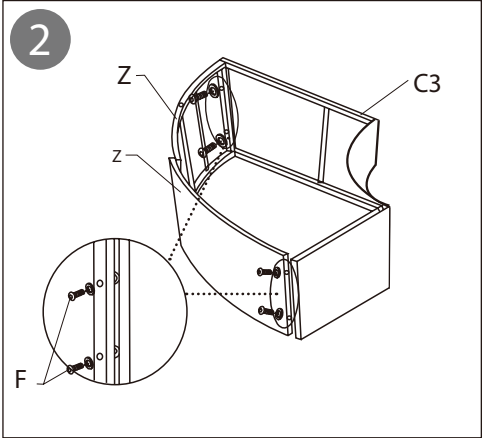
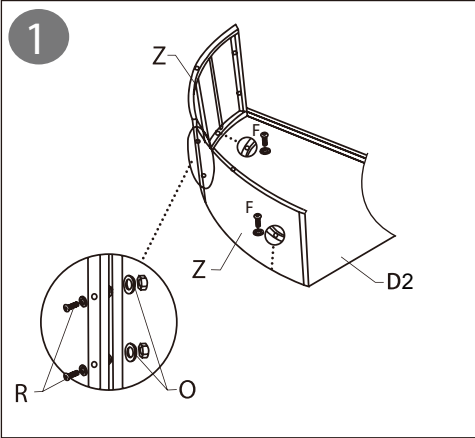
## Part list

Nr.	Form	Anzahl	Nr.	Form	Anzahl
H1		2	H	 M6 x 25 mm	10
I		2	G	 M6x3mm	8
J		2	S	 M6x8mm	2
K		2	W		2
L		4	X	 Segel	1
P	 M6 x 15 mm	4			

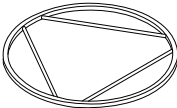







# Part list

Nr.	Form	Anzahl	Nr.	Form	Anzahl
C3		2	F	 M6 x 30 mm	13
C4		2	R	 M6 x 50 mm	2
Z		4	T		1
M1		2	U		1
D2		2	V		5
O	 M6	2			



## Part list

Nr.	Form	Anzahl	Nr.	Form	Anzahl
E1		1	F	 M6 x 30 mm	4
E		4	R	 M6 x 50 mm	8
V		5	O	 M6	8



