



HEAVY-DUTY WRAP HINGE KIT

Installation Instructions

English.....	1
Français.....	7
Español.....	13



Read all instructions prior to installing product.
Refer to manufacturers safety instructions when operating any tools.

To register your product, please visit: barretteoutdoorliving.com

▲ WARNING:

- Improper installation of this product can result in personal injury. Always wear safety goggles when cutting, drilling and assembling the product.
- Incorrect installation may cause harm to the gate or individual.
- Do not allow children to play with the gate.

NOTICE:

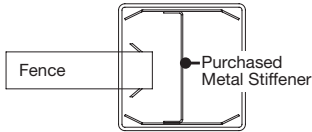
- DO NOT attempt to assemble the kit if parts are missing or damaged.
- DO NOT return the product to the store, for assistance or replacement parts call: 1-800-336-2383.

FOR INSTALLATION AROUND POOL:

- Must be used with a pool code approved latch, self-closing hinges and installed at required height specified per local building codes. Always refer to all local building codes prior to use.

BEFORE YOU BEGIN:

Vinyl gate posts require an internal support system for weight-bearing purposes and therefore wooden inserts or a post stiffener is required. Post stiffener needs to be purchased separately.



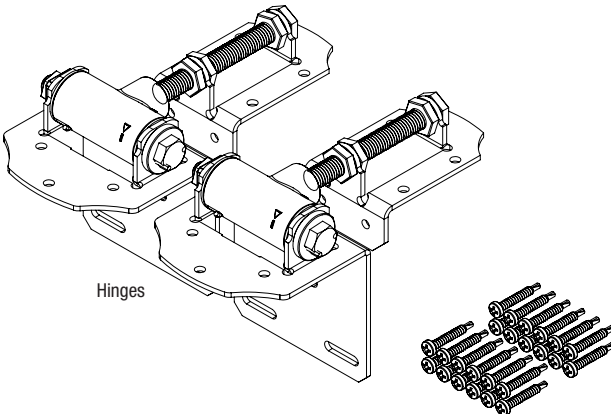
Top View of Routed Post

TOOLS NEEDED:

Gate
Safety Glasses
Level
Tape Measure
Wrench
1/8" Drill Bit
#2 Square or Phillips Driver Bit
Pencil

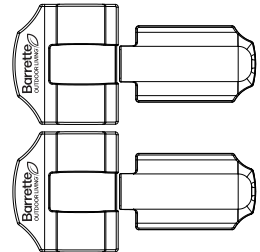
Component list:

QTY	Description
2	Hinges
24	#2 Square/Phillips Combo Self-Tapping Screws
1	Set of Decorative Covers (Options: Either Contemporary OR Modern)

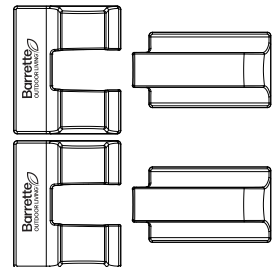


Includes one set of plastic covers in Contemporary or Modern style

Option 1:
Set of Contemporary Covers



Option 2:
Set of Modern Covers

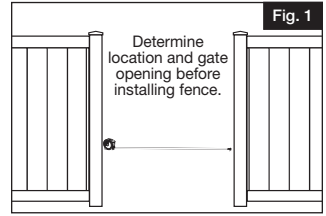


To obtain and review a copy of the warranty please visit: barretteoutdoorliving.com. You may also contact us at 1-800-336 2383 or email Cs.outdoorliving@ebarrette.com

1.

Determine Gate Opening:

Gate opening is determined by width of gate plus clearance for hinge ($\frac{1}{8}$ ") plus clearance for latch/drop rod (Fig. 1) (see latch instructions for details).



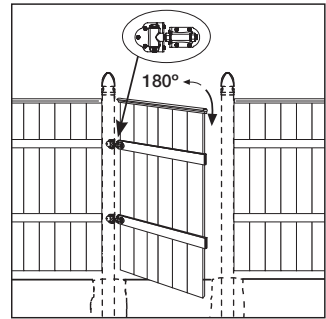
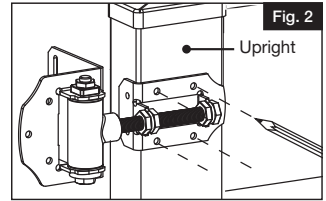
2.

Installing the Hinge:

Install the hinge on the rail/gate upright (Fig. 2). The gate can be adjusted to swing 180 degrees with either a manual or self-closing feature (Fig. 3).

NOTE:

Pilot holes should not be drilled all the way through gate upright or rails. Mark a pilot hole using the hinge and drill with $\frac{1}{8}$ " bit. Also drill pilot holes on short side of hinge.



3.

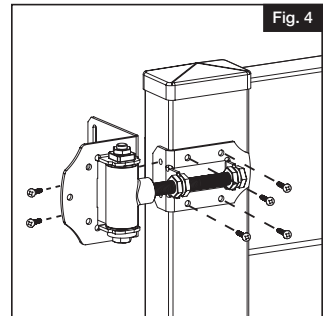
Mount Hinges on Gate:

Mount both hinges to the gate using (6) #2 square/phillips combo screws per hinge (4 on front of hinge and 2 on side) (Fig. 4).

NOTE:

To ensure performance on any gate, additional filler may be required.

Cut two 2" spacer blocks to help support the gate prior to installing hinges to post.



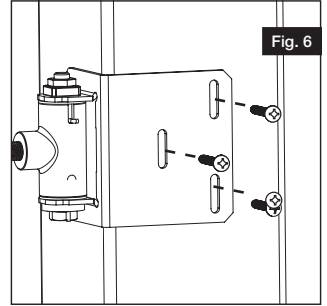
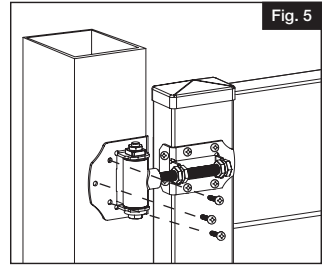
4.

Mount Gate to Post:

Set the gate level to the post and mark pilot holes on the gate post. The slotted screw holes on the inside of the post attachment allow for vertical adjustment. It is recommended to pre-drill and install the inside screws before installing the front screws. (6) #2 square/Phillips combo screws per hinge (3 on front of hinge and 3 on side) (Fig. 5 & 6).

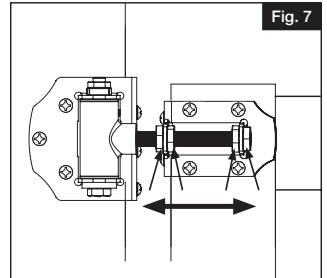
NOTE:

To ensure superior gate performance for vinyl gates, make sure gate posts use either an aluminum gate post insert or wood blocks at both hinge locations.



5.

Adjust the hinge width or position to the gate post using the four nuts located where the hinge attaches to the rail (Fig. 7).



6.

NOTE:

HINGE TENSION IS PRE-SET AT THE FACTORY AND USUALLY DOES NOT REQUIRE ADJUSTMENT. If you wish to change tension setting/gate swing speed, or completely disable the self-closing feature, please see the following:

Hinge tension adjustment

- a.) Hold the tension adjustment bolt with an $\frac{1}{16}$ " wrench (Fig. 8).
- b.) While holding the tension adjustment bolt, loosen the locking nut with a $\frac{5}{16}$ " wrench (Fig. 8).

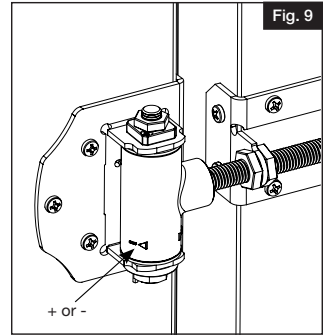
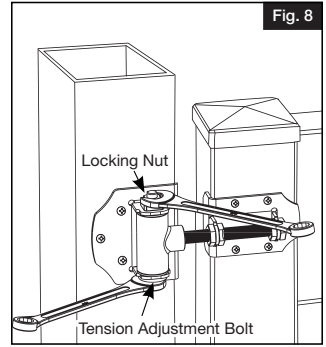
NOTE:

DO NOT release the tension adjustment bolt at any time during the adjustment.

- c.) Following the indicators + or - on the hinge barrel, turn the tension adjustment bolt toward the + to tighten, or toward the - to loosen (Fig. 9).

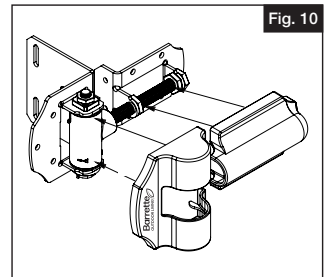
DO NOT adjust by more than 1/4 turn, unless you want to disable the self-closing feature.

- Self-closing feature can be disabled by loosening the tension adjustments bolt one full turn.
 - Do not over-tighten or over-loosen the tension adjustment bolt, as this may damage the tension spring.
- d.) Re-tighten the locking nut when you have achieved the desired setting.



7.

Snap decorative covers into position (Fig. 10).





Barrette Outdoor Living
545 Tilton Rd, Egg Harbor City, NJ. 08215
barretteoutdoorliving.com • (800) 336-2383



KIT DE CHARNIÈRES ENVELOPPANTES ROBUSTESS

Instructions d'installation

English.....	1
Français.....	7
Español.....	13



Lire toutes les instructions avant d'installer le produit.
Consulter les consignes de sécurité du fabricant lors de l'utilisation des outils.

Pour enregistrer votre produit, veuillez visiter: **barretteoutdoorliving.com**

⚠ AVERTISSEMENT:

- L'installation incorrecte de ce produit peut entraîner des blessures. On doit toujours porter des lunettes de sécurité lors de la coupe, du perçage et de l'assemblage du produit.
- Une installation incorrecte est susceptible de causer des dommages à la barrière ou des blessures à la personne qui fait l'installation.
- Ne pas permettre aux enfants de jouer avec la barrière.

AVIS:

- NE PAS tenter de monter le kit si des pièces sont manquantes ou endommagées.
- NE PAS retourner le produit au magasin ; pour une aide ou un remplacement, composer le numéro suivant : 1-800-336-2383.

POUR UNE INSTALLATION AUTOUR D'UNE PISCINE:

- Le produit doit être utilisé avec un loquet et des charnières à fermeture automatique conformes au code du bâtiment pour les piscines et installé selon les exigences de hauteur spécifiées dans le code du bâtiment local. Toujours consulter les exigences du code du bâtiment local avant d'utiliser le produit.

AVANT DE COMMENCER :

Les poteaux de barrière en vinyle doivent être renforcés à l'intérieur à des fins de support de charge. Ainsi, on doit utiliser des raidisseurs de poteau (vendus séparément).



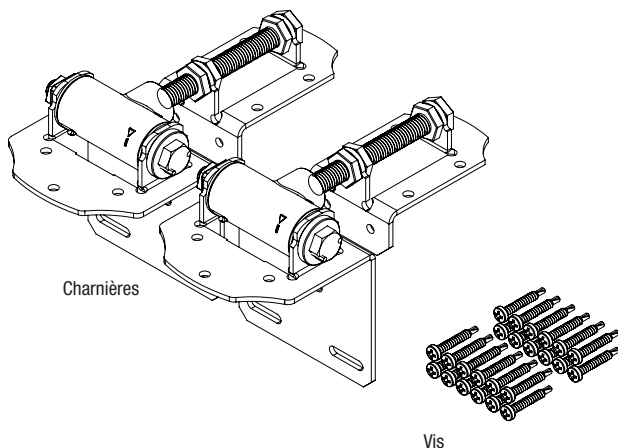
Vue de dessus du poteau

OUTILS REQUIS:

Barrière
Lunettes de sécurité
Niveau
Ruban à mesurer
Clé
Mèche 1/8 po (3,2 mm)
Embout carré ou Phillips no 2
Crayon

Liste des composantes:

QTY	Description
2	Charnières
24	Vis autotaraudeuses no 2 à tête carrée/Phillips
1	Ensemble de couvercles décoratifs (options: style contemporain ou style moderne)

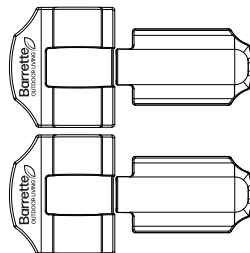


Charnières

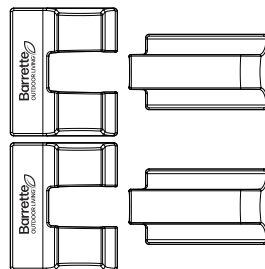
Vis

Comprend un ensemble de couvercles décoratifs de style contemporain ou moderne.

Option 1:
Ensemble de couvercles contemporains



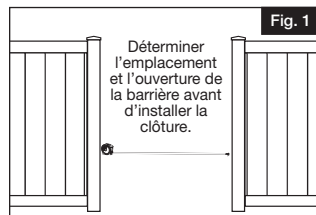
Option 2:
Ensemble de couvercles modernes



Pour obtenir et examiner une copie de la garantie, visiter: barretteoutdoorliving.com. Vous pouvez également nous appeler au 1-800-336 2383 ou nous envoyer un courriel à Cs.outdoorliving@ebarrette.com

1. Déterminer l'ouverture de la barrière :

L'ouverture de la barrière est déterminée en additionnant la largeur de la barrière, l'espace de 7/8 po (22.23 mm) pour la charnière et l'espace pour le loquet et la tige de verrouillage (Fig. 1). Voir les instructions du loquet pour plus de détails.

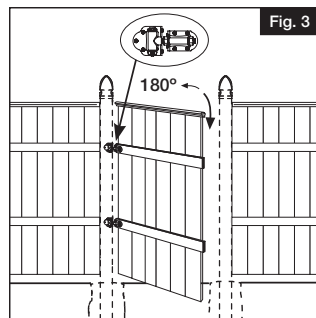
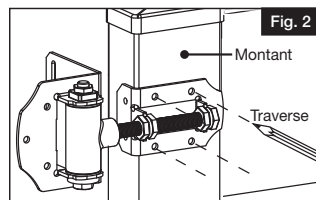


2. Installer la charnière :

Installer la charnière sur le montant de la barrière (Fig. 2). On peut régler la barrière pour qu'elle oscille jusqu'à 180 degrés, soit manuellement ou au moyen d'un mécanisme à fermeture automatique (Fig. 3).

NOTE :

Les avant-trous ne doivent pas être percés complètement à travers le montant ou les traverses de la barrière. En utilisant la charnière comme guide, marquer l'emplacement d'un avant-trou, et percer l'avant-trou au moyen d'une mèche de 1/8 po (3,2 mm). Percer également des avant-trous sur le côté court de la charnière.



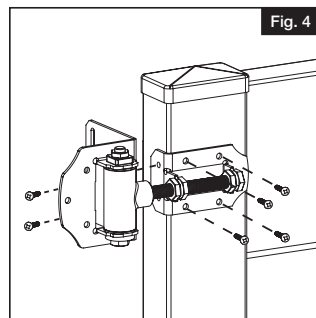
3. Installer les charnières sur la barrière :

Fixer les deux charnières sur la barrière en utilisant (6) vis autotaraudeuses no 2 à tête carrée/Phillips par charnière (4 à l'avant de la charnière et 2 sur le côté) (Fig. 4).

NOTE:

Du remplissage supplémentaire pourrait être requis pour que la charnière fonctionne avec tous les types de barrières.

Couper deux cales d'espacement de 2 po (50 mm) pour supporter la barrière avant de fixer les charnières au poteau.

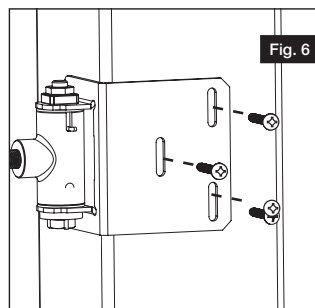
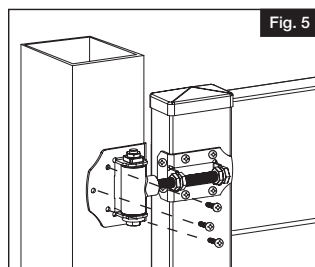


4. Installer la barrière sur le poteau :

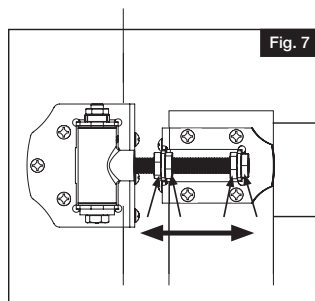
Mettre la barrière au même niveau que le poteau, puis marquer l'emplacement des avant-trous sur le poteau de barrière. Les trous des vis en fente à l'intérieur de l'attache du poteau permettent un réglage vertical. Il est recommandé de percer des avant-trous et de fixer les vis à l'intérieur avant de fixer les vis à l'avant. Installer (6) vis autotaraudeuses no 2 à tête carrée/Phillips par charnière, soit 3 sur le devant et 3 sur le côté (Fig. 5 et 6).

NOTE :

Pour obtenir une meilleure performance de la barrière en vinyle, on doit s'assurer d'utiliser une pièce insérée en aluminium pour le poteau de barrière ou des cales en bois à l'emplacement des deux charnières.



5. Régler la largeur des charnières ou leur position par rapport au poteau de barrière au moyen des quatre écrous situés à l'endroit où la charnière est fixée à la traverse (Fig. 7).



6.

NOTE :

LA TENSION DES CHARNIÈRES EST RÉGLÉE À L'USINE ET NE NÉCESSITE HABITUELLEMENT PAS DE RÉGLAGE SUPPLÉMENTAIRE. Si l'on désire modifier le réglage de tension ou la vitesse d'oscillation de la barrière, ou si l'on veut complètement désactiver le mécanisme de fermeture automatique, voir ce qui suit :

Réglage de tension des charnières

- Tenir le boulon de réglage de tension avec une clé de 11/16 po (17,5 mm) (Fig. 8).
- En tenant le boulon de réglage de tension, desserrer l'écrou de blocage au moyen d'une clé de 5/8 po (16 mm) (Fig. 8).

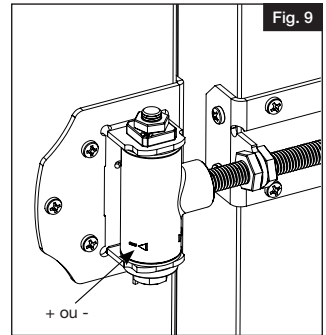
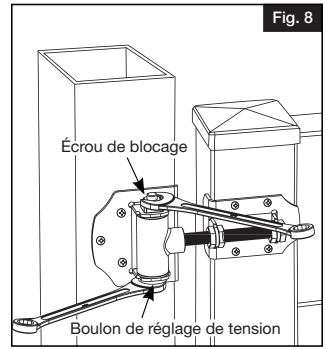
NOTE :

NE PAS relâcher le boulon de réglage de tension en aucun moment pendant le réglage.

- Suivant les indicateurs sur les symboles + et - du barillet de charnière, tourner le boulon de réglage de tension vers + pour serrer ou vers - pour desserrer. (Fig. 9).

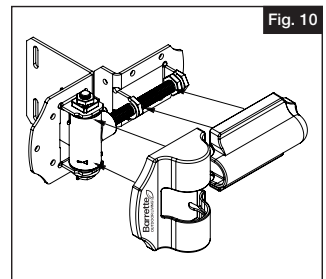
NE PAS régler de plus d'un quart de tour sauf si l'on veut désactiver la caractéristique de fermeture automatique.

- La caractéristique de fermeture automatique peut être désactivée en desserrant le boulon de réglage de la tension d'un tour complet.
 - Ne pas trop serrer ou trop desserrer le boulon de réglage de tension, car cela risque d'endommager le ressort de tension.
- Resserrer l'écrou de blocage lorsqu'on a atteint la tension désirée.



7.

Enclencher les couvercles décoratifs (Fig. 10).





Barrette Outdoor Living
545 Tilton Rd, Egg Harbor City, NJ. 08215
barretteoutdoorliving.com • (800) 336-2383



KIT DE BISAGRAS ENVOLVENTES REFORZADAS

Instrucciones de instalación

English.....	1
Français.....	7
Español.....	13



Lea todas las instrucciones antes de instalar el producto.
Consulte las instrucciones de seguridad del fabricante al utilizar herramientas

Para registrar su producto, visite: barretteoutdoorliving.com

⚠ ADVERTENCIA:

- La instalación incorrecta de este producto puede provocar lesiones corporales. Utilice siempre gafas de seguridad al cortar, taladrar y ensamblar el producto.
- La instalación incorrecta puede causar daños materiales o corporales.
- No permita que los niños jueguen con el portón.

AVISO:

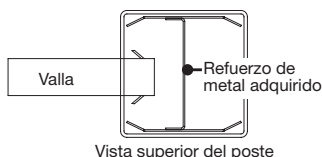
- No intente instalar el kit si faltan piezas o las piezas están dañadas.
- No devuelva el producto a la tienda; para solicitar ayuda o piezas de repuesto llame al: 1-800-336-2383.

PARA INSTALARSE ALREDEDOR DE UNA PISCINA:

- Se debe utilizar en combinación con una traba, bisagras de cierre automático aprobadas por el código para piscinas y se debe instalar a la altura requerida especificada por el código de construcción local. Consultar siempre todos los códigos locales de construcción, antes de su uso.

ANTES DE

Los postes de vinilo para portón requieren un sistema de soporte interno para soportar el peso, por lo que se requieren insertos de madera o refuerzos para poste. El refuerzo para poste debe adquirirse por.

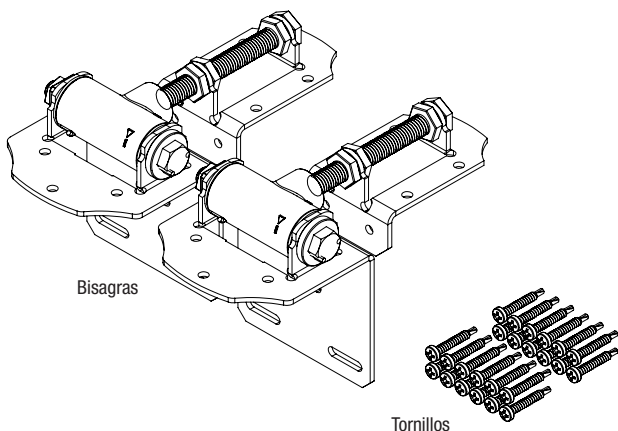


HERRAMIENTAS

Portón
Gafas de protección
Nivel
Cinta métrica
Llave
Broca de 1/8"
Punta de desarmador cuadrado o Phillips #2
Lápiz

Lista de los componentes:

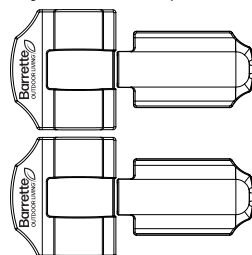
QTY	Descripción
2	Bisagras
24	Tornillos autorroscantes cuadrados/Phillips #2
1	Juego de cubiertas decorativas (Opciones: o bien Contemporáneas o bien Modernas)



Incluye un juego de cubiertas de plástico en estilo Contemporáneo o Moderno

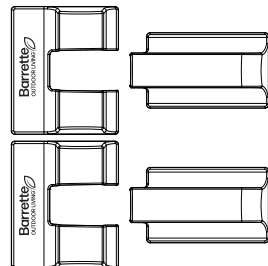
Opción 1:

Juego de cubiertas Contemporáneas



Opción 2:

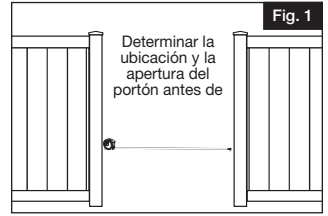
Juego de cubiertas Modernas



Para obtener y revisar una copia de la garantía, visite: barretteoutdoorliving.com. También puede contactarnos en: 1-800-336 2383 o correo electrónico Cs.outdoorliving@ebarrette.com

1. Para determinar la apertura de puerta:

La apertura del portón se determina midiendo el ancho del portón más la distancia para la bisagra (7/8" o 22.23 mm) más la distancia para el cerrojo o tranca de gravedad (Fig. 1) (consultar las instrucciones del cerrojo para obtener detalles).



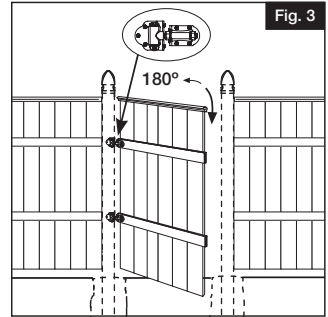
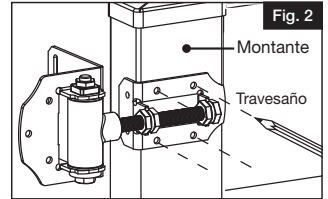
2. Instalar la bisagra:

Instalar la bisagra en el travesaño/montante de portón (Fig. 2).

El portón se puede ajustar para oscilar a 180 grados con función manual o de cierre automático (Fig. 3).

NOTA:

Los agujeros guía no deben hacerse de tal manera que perforen por completo los montantes o travesaños del portón. Marcar un agujero guía con ayuda de la bisagra y un taladro con broca de 1/8". También perforar agujeros guía por el lado corto de la bisagra.



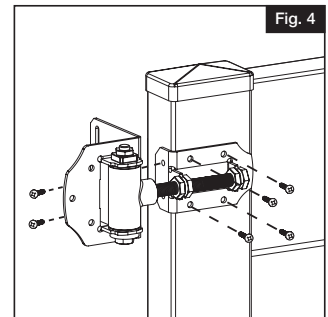
3. Instalar las bisagras en el portón:

Instalar las dos bisagras en el portón con ayuda de (6) tornillos cuadrados/Phillips #2 por bisagra (cuatro en la parte delantera de la bisagra y dos en la parte lateral) (Fig. 4).

NOTA:

Para asegurar el desempeño en cualquier portón, puede ser necesario un refuerzo adicional.

Cortar dos bloques espaciadores de 2" para ayudar a sostener el portón antes de instalar las bisagras en el poste.

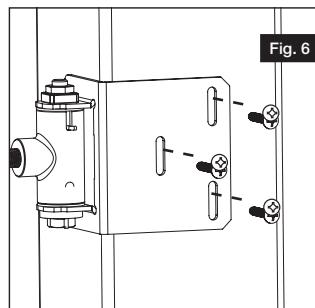
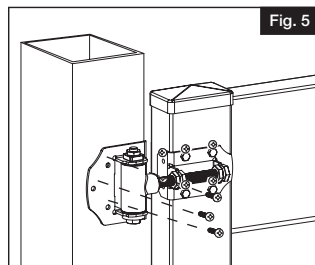


4. Instalar el portón en el poste:

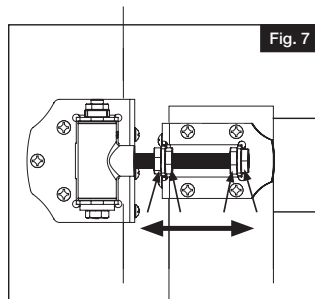
Colocar el portón a nivel con el poste y marcar los agujeros guía en el poste de portón. Los agujeros ranurados para los tornillos en la parte interior de la fijación de poste permiten el ajuste vertical. Se recomienda perforar e instalar los tornillos interiores antes de instalar los tornillos delanteros. Instalar las dos bisagras en el portón con ayuda de (6) tornillos cuadrados/Phillips #2 por bisagra (tres en la parte delantera de la bisagra y tres en la parte lateral) (Figs. 5 y 6).

NOTA:

Para asegurar un rendimiento superior de los portones de vinilo, asegurarse de que los postes de los portones usen un inserto de poste de aluminio o bloques de madera en ambas ubicaciones de las bisagras.



5. Ajustar el ancho o la posición de la bisagra con respecto al poste del portón utilizando las cuatro tuercas situadas donde la bisagra se fija al travesaño (Fig. 7).



6.

NOTA:

LA TENSIÓN DE LA BISAGRA SE AJUSTA EN LA FÁBRICA Y, POR LO GENERAL, NO REQUIERE AJUSTE. Si se desea cambiar el ajuste de tensión o la velocidad de giro del portón, o desactivar completamente la función de cierre automático, consultar la información a continuación:

Ajuste de tensión de la bisagra

- Sujetar el perno de ajuste de tensión con una llave de 11/16" (Fig. 8).
- Mientras sujeta el perno de ajuste de tensión, aflojar la contratuerca con una llave de 5/8" (Fig. 8).

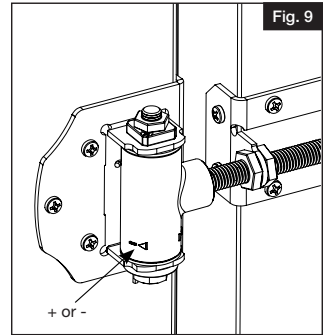
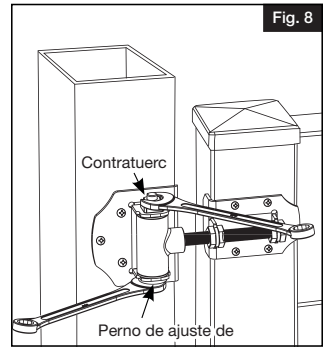
NOTA:

NO soltar el perno de ajuste de tensión en ningún momento durante el ajuste.

- Siguiendo los indicadores + o - del barril de la bisagra, girar el perno de ajuste de tensión hacia el + para apretar, o hacia el - para aflojar (Fig. 9).

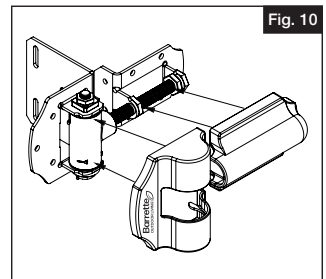
NO ajustar más de un giro de 1/4, a menos que quiera desactivar la función de cierre automático.

- La función de cierre automático se puede desactivar aflojando el perno de ajuste de tensión una vuelta completa.
 - No apretar ni aflojar demasiado el perno de ajuste de tensión, ya que podría dañar el resorte de tensión.
- Volver a apretar la contratuerca cuando haya logrado el ajuste deseado.



7.

Colocar las cubiertas decorativas en su sitio (Fig. 10).





Barrette Outdoor Living
545 Tilton Rd, Egg Harbor City, NJ. 08215
barretteoutdoorliving.com • (800) 336-2383