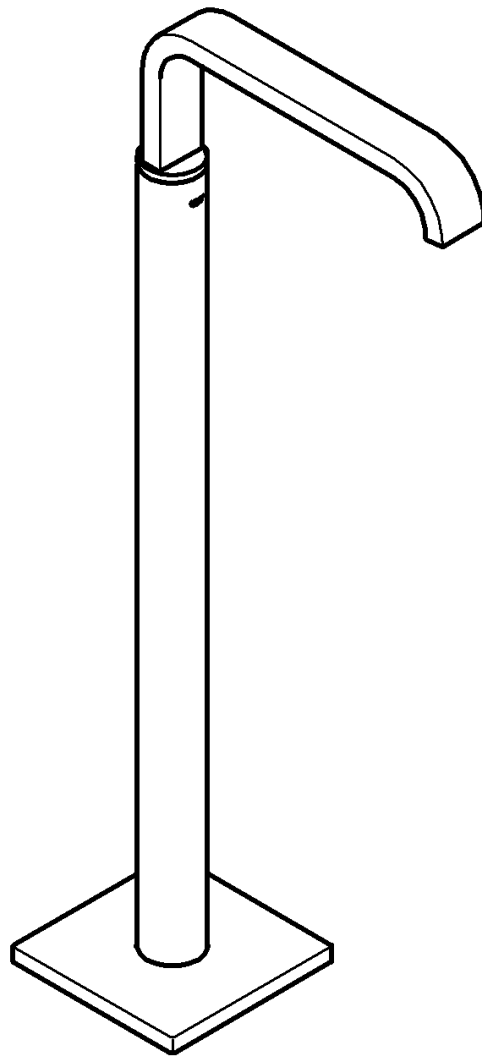


13 218

Allure



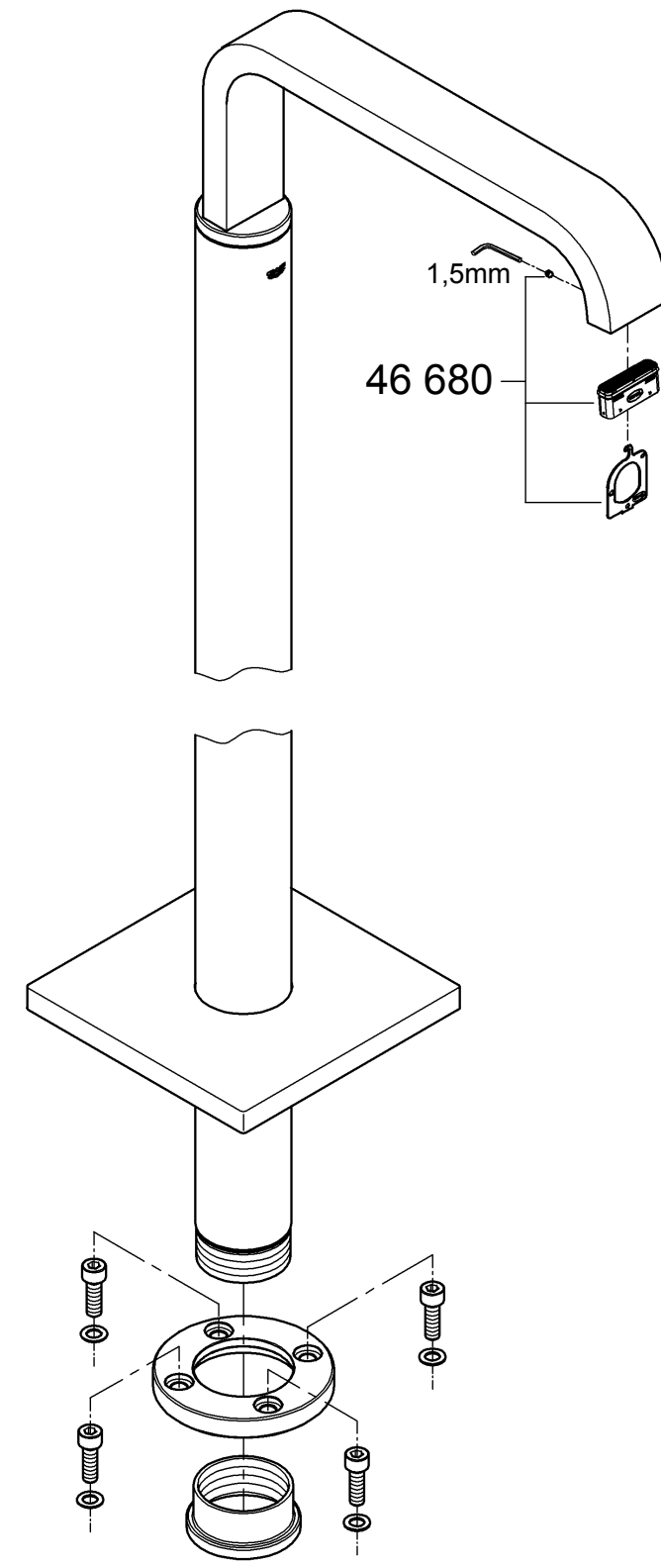
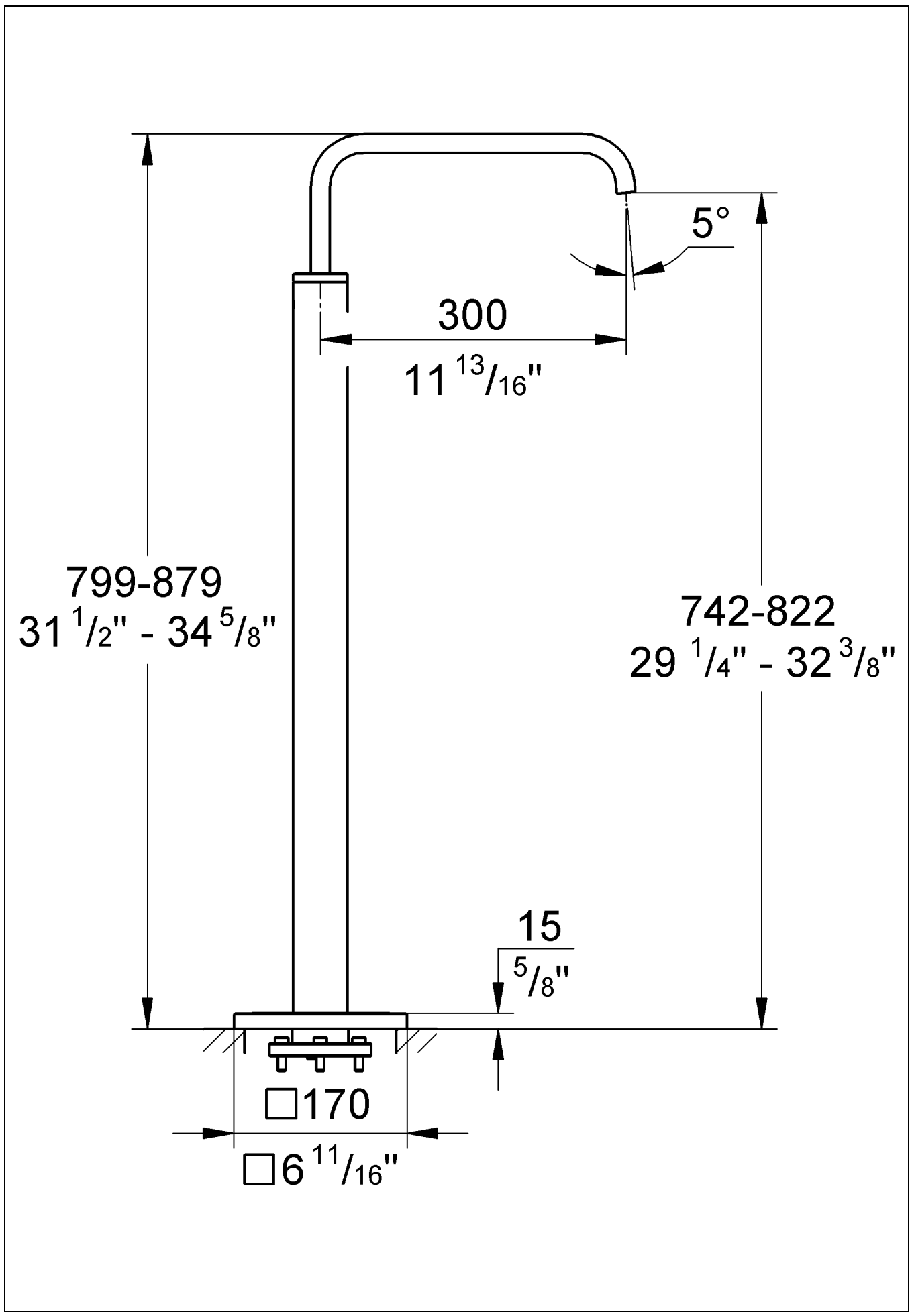
Allure

Ⓓ1 Ⓘ3 Ⓝ5 ⒼⓇ7 ⓉⓇ9 ⒷⒼ11 ⓇⓄ13
ⒼⒷ1 ⓃⓁ3 ⒻⒾⓃ5 ⒸⓏ7 ⓈⓀ9 ⒺⓈⓉ11 ⒸⓃ13
Ⓕ2 Ⓢ4 ⓅⓁ6 Ⓡ8 ⓈⓁⓄ10 ⓁⓋ12 ⓊⓈⓐ14
Ⓔ2 ⒹⓀ4 ⓊⓐⒺ6 Ⓟ8 ⓇⓇ10 ⓁⓉ12 ⓇⓊⓈ14

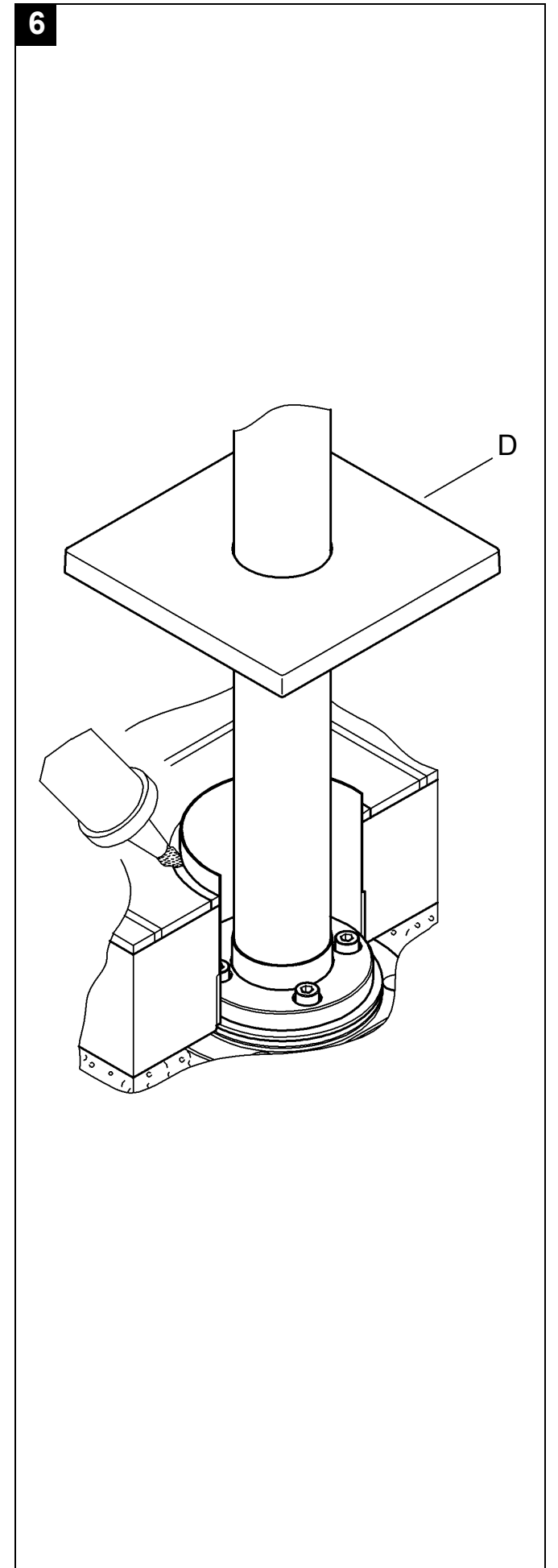
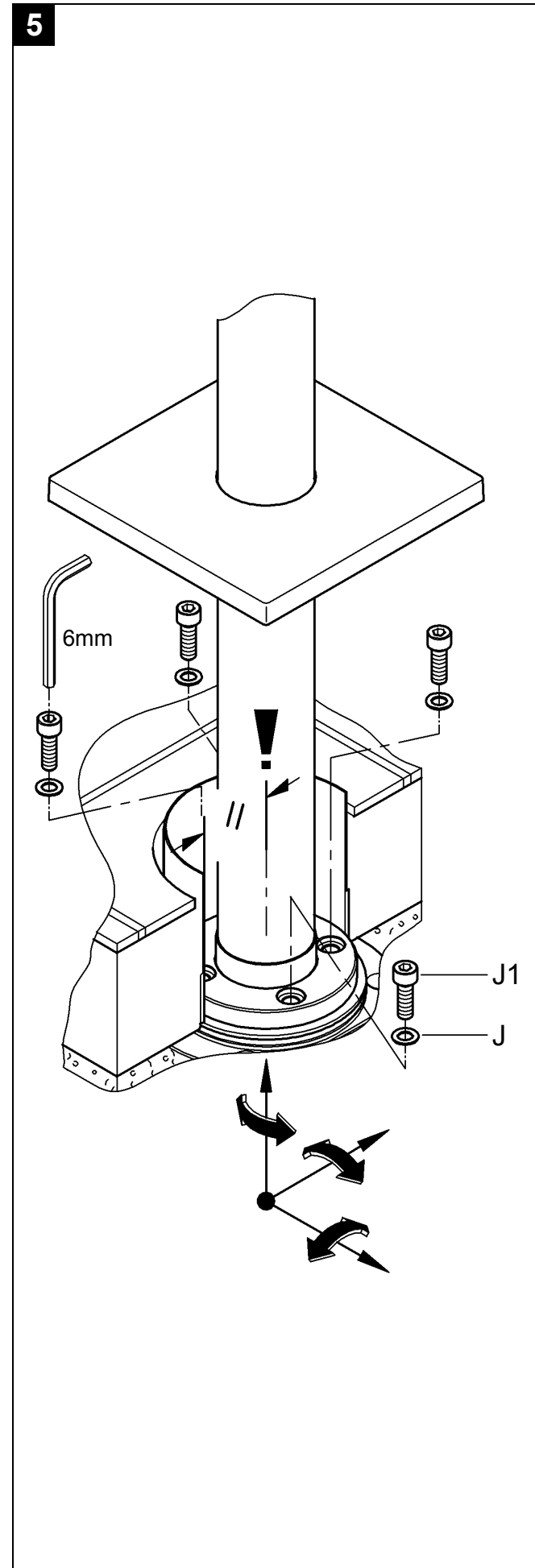
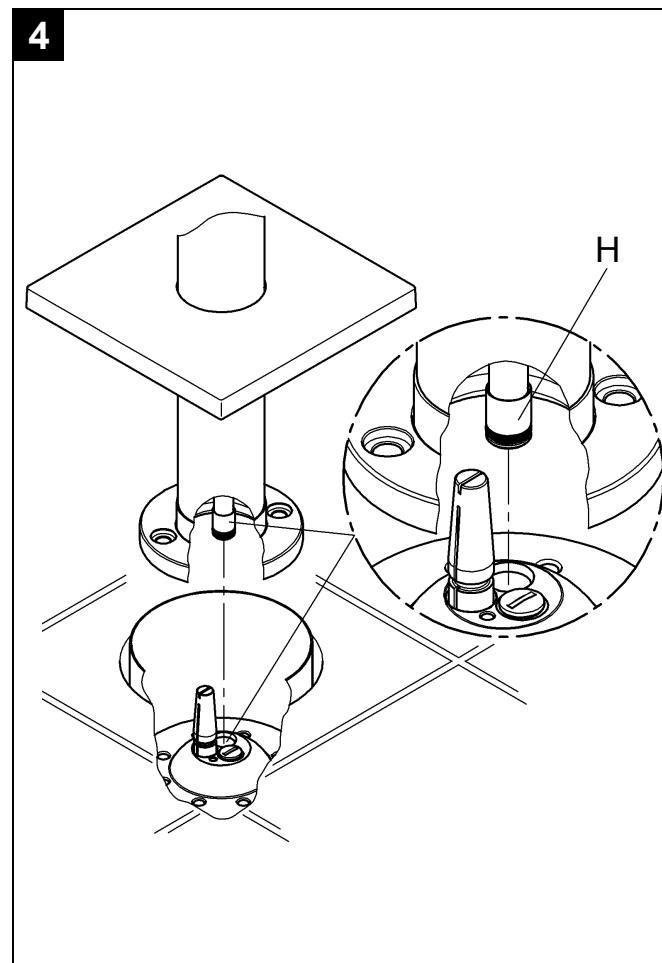
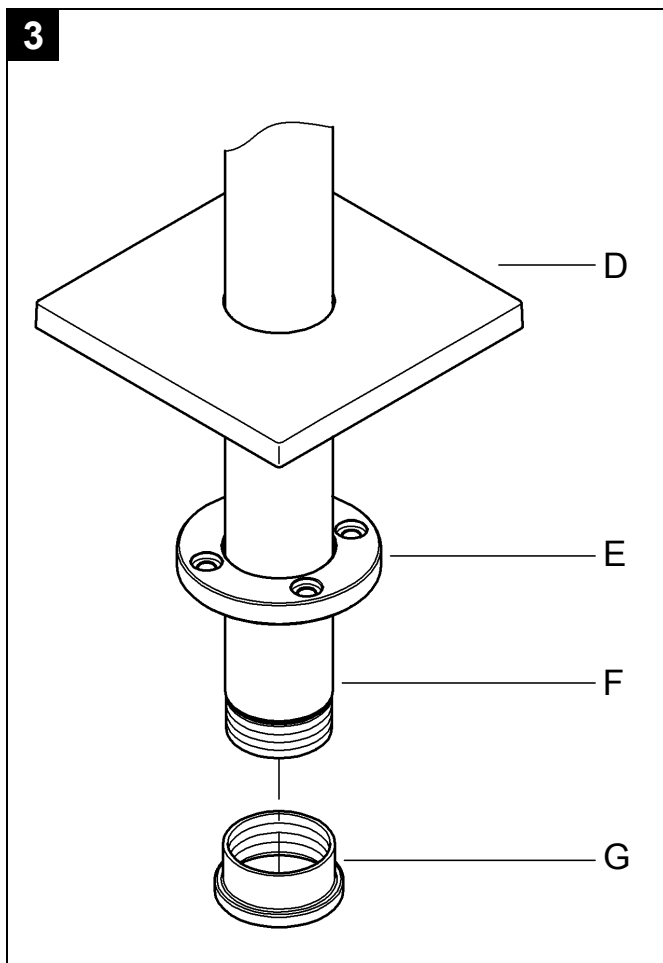
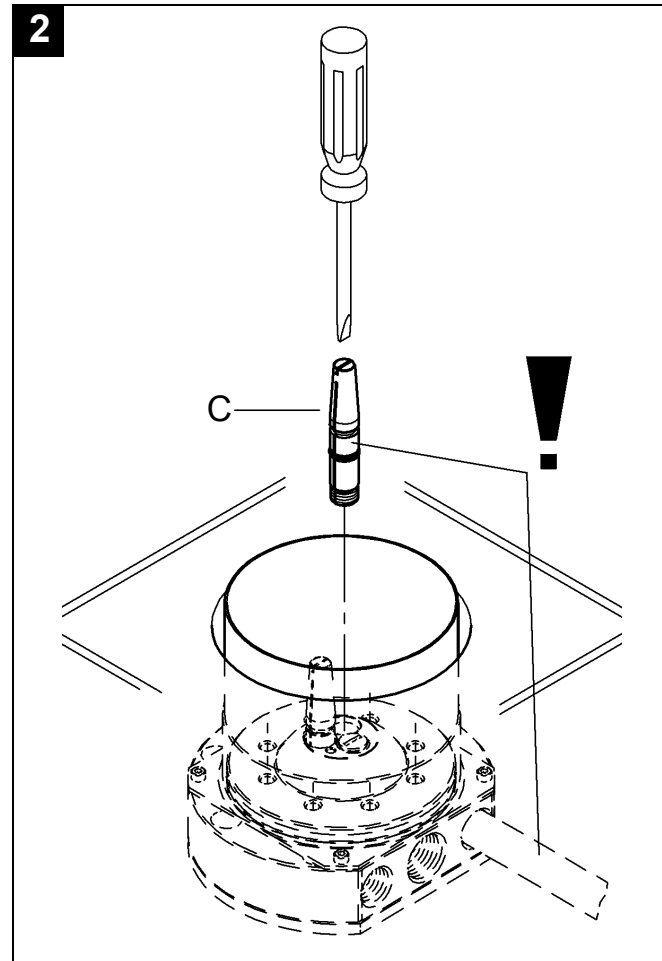
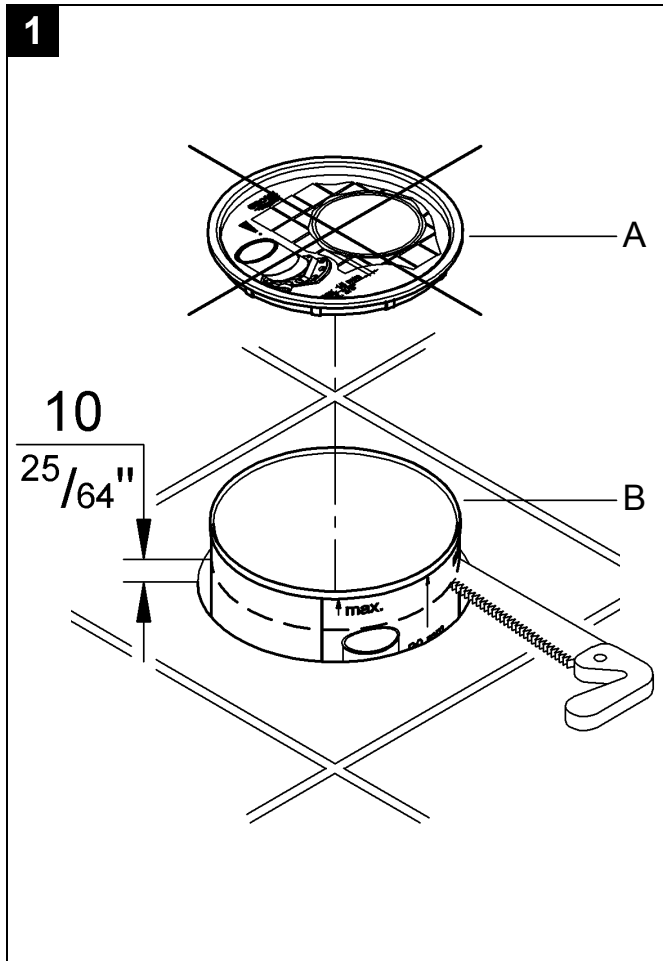
Design & Quality Engineering GROHE Germany

96.936.031/ÄM 216579/03.10

GROHE
ENJOY WATER®



Bitte diese Anleitung an den Benutzer der Armatur weitergeben!
 Please pass these instructions on to the end user of the fitting.
 S.v.p remettre cette instruction à l'utilisateur de la robinetterie!



D

Anwendungsbereich

Betrieb ist möglich mit: Druckspeichern, thermisch und hydraulisch gesteuerten Durchlauferhitzern. Der Betrieb mit drucklosen Speichern (offenen Warmwasserbereitern) ist **nicht** möglich!

Technische Daten

- Fließdruck min. 0,5 bar / empfohlen 1 - 5 bar
- Betriebsdruck max. 10 bar
- Prüfdruck 16 bar

Zur Einhaltung der Geräuschwerte nach DIN 4109 ist bei Ruhedrücken über 5 bar ein Druckminderer einzubauen.

Höhere Druckdifferenzen zwischen Kalt- und Warmwasseranschluss sind zu vermeiden!

- Durchfluss bei 3 bar Fließdruck:
Auslauf ca. 25 l/min
- Temperatur
Warmwassereingang: max. 80 °C
Empfohlen: (Energieeinsparung) 60 °C

Installation

Maßzeichnungen auf Klappseite I beachten.

I. Armatur montieren, siehe Klappseite II, Abb. [1] bis [6].

1. Deckel (A) des Unterputzkörpers entfernen und Einbauschablone (B) auf 10mm ablängen, siehe Abb. [1].
2. Verschlusschraube (C) auf der Seite der angeschlossenen Rohrleitung entfernen, sonst kein Wasserfluss, siehe Abb. [2].

3. Rosette (D) und Flansch (E) auf das Rohr (F) aufschieben und Hülse (G) aufschrauben, siehe Abb. [3].
 4. Flansch (E) zurückschieben und vormontierte Armatur auf den Unterputzkörper aufstecken, siehe Abb. [4]. **Es ist darauf zu achten, dass das Zulaufrohr (H) in die entsprechende Bohrung des Unterputzkörpers eingreift.**
 5. Armatur waagrecht und senkrecht zum Fußboden ausrichten und mit Scheiben (J) und Schrauben (J1) befestigen, siehe Abb. [5].
 6. Mit dauerelastischem Material die Fuge um die Einbauschablone abdichten, siehe Abb. [6].
- Kalt- und Warmwasserzufuhr öffnen und Anschlüsse auf Dichtheit prüfen.**
7. Rosette (D) gegen den Fußboden schieben.

Wartung

Alle Teile prüfen, reinigen, evtl. austauschen und mit Spezialarmaturenfett einfetten.

Mousseur (46 680), siehe Klappseite I.

Montage in umgekehrter Reihenfolge.

Ersatzteile, siehe Klappseite I (* = Sonderzubehör).

Pflege

Die Hinweise zur Pflege dieser Armatur sind der beiliegenden Pflegeanleitung zu entnehmen.

GB

Application

Can be used in conjunction with: pressurised storage heaters, thermally and hydraulically controlled instantaneous heaters. Operation with unpressurised storage heaters (displacement water heaters) is **not** possible.

Technical data

- Flow pressure min. 0.5 bar - recommended 1 - 5 bar
- Operating pressure max. 10 bar
- Test pressure 16 bar

If static pressure exceeds 5 bar, a pressure-reducing valve must be fitted.

Avoid major pressure differences between hot and cold water supply.

- Flow rate at 3 bar flow pressure:
Spout approx. 25 l/min
- Temperature
Hot water supply: max. 80 °C
Recommended: (energy economy) 60 °C

Installation

Refer to the dimensional drawings on fold-out page I.

I. Installing fitting, see fold-out page II, Figs. [1] to [6].

1. Remove lid (A) of built-in mixer housing and cut fitting template (B) to a height of 10mm Fig. [1].
2. Remove screw plug (C) on the side to which the pipe is connected, otherwise no water flow, see Fig. [2].

3. Push escutcheon (D) and flange (E) onto pipe (F) and screw on sleeve (G), see Fig. [3].
 4. Push back flange (E) and attach preassembled fitting to the back section, see Fig. [4]. **Ensure that the supply pipe (H) engages in the corresponding aperture of the back section.**
 5. Align the fitting horizontally and vertically to the floor and fasten in place with washers (J) and screws (J1), see Fig. [5].
 6. Seal joint around fitting template with permanently elastic compound, see Fig. [6].
- Open hot and cold water supply and check that connections are watertight.**
7. Push escutcheon (D) against the floor.

Maintenance

Inspect and clean all parts, replace as necessary and lubricate with special grease.

Mousseur (46 680), see fold-out page I.

Assemble in reverse order.

Replacement parts, see fold-out page I (* = special accessories).

Care

For directions on the care of this fitting, please refer to the accompanying Care Instructions.

F

Domaine d'application

Utilisation possible avec accumulateurs sous pression, chauffe-eau instantanés à commande thermique et hydraulique. Un fonctionnement avec des accumulateurs sans pression (chauffe-eau à écoulement libre) n'est **pas possible!**

Caractéristiques techniques

- Pression dynamique 0,5 bar mini. / recommandée 1 à 5 bars
- Pression de service 10 bars maxi.
- Pression d'épreuve 16 bars

Installer un réducteur de pression en cas de pressions statiques supérieures à 5 bars.

Éviter les différences importantes de pression entre les raccordements d'eau chaude et d'eau froide!

- Débit lorsque la pression dynamique est de 3 bars
Bec env. 25 l/min
- Température
Arrivée d'eau chaude: 80 °C maxi.
Recommandée: (économie d'énergie) 60 °C

Installation

Tenir compte des cotes du schéma du volet I.

I. Monter la robinetterie, voir volet II, fig. [1] à [6].

1. Retirer le cache (A) du corps à encastrer et découper le gabarit de montage (B) sur 10mm, voir fig. [1].
2. Retirer la vis de fermeture (C) du côté de la canalisation raccordée, sinon l'eau ne peut pas s'écouler, voir fig. [2].

3. Mettre en place la rosace (D) et la bride (E) sur le tube (F) et visser la douille (G), voir fig. [3].

4. Repousser la bride (E) et placer la robinetterie prémontée sur le corps encastré, voir fig. [4]. **Veiller à ce que le tuyau d'arrivée d'eau (H) s'engage dans le logement respectif du corps encastré.**

5. Ajuster la robinetterie à l'horizontale et à la verticale par rapport au sol et la fixer à l'aide de rondelles (J) et de vis (J1), voir fig. [5].

6. Étancher la jointure autour du gabarit de montage à l'aide d'un produit à élasticité permanente, voir fig. [6].

Ouvrir l'arrivée d'eau froide et d'eau chaude et vérifier l'étanchéité des raccordements.

7. Glisser la rosace (D) sur le sol.

Maintenance

Contrôler toutes les pièces, les nettoyer, les remplacer si nécessaire et les graisser avec de la graisse spéciale pour robinetterie.

Mousseur (46 680), voir volet I.

Le montage s'effectue dans l'ordre inverse de la dépose.

Pièces de rechange, voir volet I (* = Accessoires spéciaux).

Entretien

Les indications relatives à l'entretien de cette robinetterie figurent sur la notice jointe à l'emballage.

E

Campo de aplicación

Es posible el funcionamiento con: acumuladores de presión, calentadores instantáneos con control térmico e hidráulico.

No es posible el funcionamiento con acumuladores sin presión (calentadores de agua sin presión).

Datos técnicos

- Presión de trabajo mín. 0,5 bares / recomendado 1 - 5 bares
- Presión de utilización máx. 10 bares
- Presión de verificación 16 bares

Si la presión en reposo es superior a 5 bares, hay que instalar un reductor de presión.

¡Deberán evitarse diferencias de presión importantes entre las acometidas del agua fría y del agua caliente!

- Caudal con una presión de trabajo de 3 bares:
Caño aprox. 25 l/min
- Temperatura
Entrada de agua caliente: máx. 80 °C
Recomendada: (ahorro de energía) 60 °C

Instalación

Respetar los croquis de la página desplegable I.

I. Montar la grifería, véase la página desplegable II, figs. [1] a [6].

1. Retirar la tapa (A) del cuerpo empotrable y acortar la plantilla de montaje (B) a 10mm, véase la fig. [1].
2. Retirar el tapón roscado (C) del lado de la tubería conectada, ya que en caso contrario no hay flujo de agua, véase la fig. [2].

3. Deslizar el rosetón (D) y la brida (E) por el tubo (F) y enroscar el casquillo (G), véase la fig. [3].

4. Deslizar hacia atrás la brida (E) y colocar la grifería premontada en el cuerpo empotrable, véase la fig. [4]. **Debe tenerse en cuenta que el tubo de suministro (H) agarre en el taladro correspondiente del cuerpo empotrable.**

5. Nivelar la grifería en horizontal y en vertical respecto al suelo y fijarla con las arandelas (J) y los tornillos (J1), véase la fig. [5].

6. Llaguear la junta alrededor de la plantilla de montaje con material de elasticidad permanente, véase la fig. [6].

Abrir las llaves de paso del agua fría y del agua caliente y comprobar la estanqueidad de las conexiones.

7. Deslizar el rosetón (D) hacia el suelo.

Mantenimiento

Verificar todas las piezas, limpiarlas, sustituirlas en caso de necesidad y engrasarlas con grasa especial para griferías.

Mousseur (46 680), véase la página desplegable I.

El montaje se efectúa en el orden inverso.

Piezas de recambio, véase la página desplegable I (* = accesorios especiales).

Cuidados

Las indicaciones para los cuidados de esta grifería se encuentran en las instrucciones de conservación adjuntas.

I

Gamma di applicazioni

Il funzionamento è possibile con accumulatori a pressione per scaldabagni istantanei a regolazione termica e idraulica. **Non** è possibile il funzionamento con accumulatori non in pressione (accumulatori di acqua calda a circuito aperto).

Dati tecnici

- Pressione idraulica min. 0,5 bar / consigliata 1 - 5 bar
- Pressione di esercizio max. 10 bar
- Pressione di prova 16 bar

Per pressioni statiche superiori a 5 bar si raccomanda l'installazione di un riduttore di pressione.

Evitare grandi differenze di pressione fra i raccordi d'acqua fredda e d'acqua calda.

- Portata alla pressione idraulica di 3 bar:
Bocca ca. 25 l/min
- Temperatura
Ingresso acqua calda: max. 80 °C
Consigliata: (risparmio di energia) 60 °C

Installazione

Rispettare le quote di installazione riportate sul risvolto di copertina I.

I. Montare il rubinetto, vedere risvolto di copertina II, figg. da [1] a [6].

1. Togliere il coperchio (A) del corpo da incasso e tagliare la dima di montaggio (B) con una sporgenza di 10mm, vedere fig. [1].
2. Rimuovere il tappo a vite (C) sul lato della tubazione collegata, altrimenti non c'è flusso d'acqua, vedere fig. [2].

3. Inserire la rosetta (D) e la flangia (E) sul tubo (F) ed avvitare la boccola (G), vedere fig. [3].

4. Spingere la flangia (E) indietro e applicare il rubinetto premontato nel corpo da incasso, vedere fig. [4]. **Fare attenzione che il tubo di alimentazione (H) si innesti nel foro del corpo da incasso.**

5. Allineare il rubinetto premontato orizzontalmente e verticalmente rispetto al pavimento e fissarlo con le rondelle (J) e le viti (J1), vedere fig. [5].

6. Chiudere con silicone le giunture intorno alla dima di montaggio, vedere fig. [6].

Aprire l'entrata dell'acqua calda e fredda e controllare la tenuta dei raccordi.

7. Spingere verso il pavimento la rosetta (D).

Manutenzione

Controllare, pulire, eventualmente sostituire tutti i pezzi e ingrassare con grasso speciale.

Mousseur (46 680), vedere risvolto di copertina I.

Eseguire il rimontaggio in ordine inverso.

Pezzi di ricambio, vedere il risvolto di copertina I (* = accessori speciali).

Manutenzione ordinaria

Le istruzioni per la manutenzione ordinaria del presente rubinetto sono riportate nei fogli acclusi.

NL

Toepassingsgebied

Te gebruiken in combinatie met: boilers, geisers en c.v.-ketels met warmwatervoorziening. Het werken met lagedrukboilers (open warmwatertoestellen) is **niet** mogelijk.

Technische gegevens

- Stromingsdruk min. 0,5 bar / aanbevolen 1 - 5 bar
- Werkdruk max. 10 bar
- Testdruk 16 bar

Bij statische drukken boven 5 bar dient een drukreducerend ventiel te worden ingebouwd.

Voorkom hoge drukverschillen tussen de koud- en warmwateraansluiting!

- Capaciteit bij 3 bar stromingsdruk:
Uitloop ca. 25 l/min
- Temperatuur
Warmwateringang: max. 80 °C
Aanbevolen: (energiebesparing) 60 °C

Installeren

Neem de maatschetsen op uitvouwbaar blad I in acht.

I. Kraan monteren, zie uitvouwbaar blad II, afb. [1] t/m [6].

1. Verwijder het deksel (A) van de inbouwmengekraan en kort de inbouwjabloon (B) tot 10mm in, zie afb. [1].
2. Afsluitbout (C) bij de aangesloten leiding eruit schroeven, anders geen stromend water, zie afb. [2].

3. Rozet (D) en flens (E) op de buis (F) schuiven en huls (G) erop schroeven, zie afb. [3].

4. Flens (E) terugschuiven en voorgemonteerde kraan op inbouwhuis schuiven, zie afb. [4]. **Let erop dat de toevoerbuis (H) in de betreffende boring van het inbouwhuis valt.**

5. Lijn de voorgemonteerde kraan horizontaal en verticaal t.o.v. de vloer uit en bevestig deze met ringen (J) en schroeven (J1), zie afb. [5].

6. Dicht de voeg rondom de inbouwjabloon met elastisch materiaal af, zie afb. [6].

Open de koud- en warmwatertoevoer en controleer de aansluitingen op lekkages.

7. Schuif de rozet (D) tegen de vloer.

Onderhoud

Controleer en reinig alle onderdelen. Vervang onderdelen indien nodig. Vet de onderdelen met speciaal armaturenvet in.

Mousseur (46 680), zie uitvouwbaar blad I.

De onderdelen worden in omgekeerde volgorde gemonteerd.

Reserveonderdelen, zie uitvouwbaar blad I

(* = speciaal toebehoren).

Reiniging

De aanwijzingen voor de reiniging van deze kraan vindt u in het bijgaande onderhoudsvoorschrift.

S

Användningsområde

Drift är möjlig med: Tryckbehållare, termiskt och hydrauliskt styrda vattenvärmare. Drift med trycklösa behållare (öppna varmvattenberedare) är **inte** möjlig!

Tekniska data

- Flödestryck min. 0,5 bar / rekommenderat 1 - 5 bar
- Drifttryck max. 10 bar
- Kontrolltryck 16 bar

En tryckreducerare ska installeras om vilotrycket överstiger 5 bar.

Större tryckdifferenser mellan kallvatten- och varmvattenanslutningen måste undvikas!

- Genomflöde vid 3 bar flödestryck:
Utlopp ca 25 l/min
- Temperatur
Varmvattentilllopp: max. 80 °C
Rekommenderat: (energibesparing) 60 °C

Installation

Observera måttkisserna på utvikningssida I.

I. Montera blandaren, se utvikningssida II, fig. [1] till [6].

1. Ta bort iväggenhetens lock (A) och korta av monteringschablonen (B) till 10mm, se fig. [1].
2. Ta bort loss skruvpluggen (C) på samma sida som den anslutna rörledningen, annars inget vattenflöde, se fig. [2].

3. Skjut på täckbrickan (D) och flänsen (E) på röret (F), och skruva fast hylsan (G), se fig. [3].

4. Skjut tillbaka flänsen (E) och fäst den förmonterade blandaren på iväggenheten, se fig. [4]. **Kontrollera att tillloppsröret (H) greppar i motsvarande borrhål i iväggenheten.**

5. Justera blandaren vågrätt och lodrätt mot golvet, och fäst med brickorna (J) och skruvarna (J1), se fig. [5].

6. Täta fogen runt monteringschablonen med permanentelastiskt material, se fig. [6].

Öppna kallvatten- och varmvattentillförseln, och kontrollera anslutningarnas täthet.

7. Skjut täckbrickan (D) mot golvet.

Underhåll

Kontrollera alla delar, rengör dem, byt ut dem vid behov och smörja dem med special-blandarfett.

Mousseur (46 680), se utvikningssida I.

Monteringen sker i omvänd ordningsföljd.

Reservdelar, se utvikningssida I (* = extra tillbehör).

Skötsel

Skötseltips för denna blandare finns i den bifogade skötselanvisningen.

DK

Anvendelsesområde

Kan anvendes i forbindelse med: Trykbeholdere, termisk og hydraulisk styrede gennemstrømningsvandvarmere. Anvendelse i forbindelse med trykløse beholdere (åbne vandvarmere) er **ikke** mulig!

Tekniske data

- Tilgangstryk min. 0,5 bar / anbefalet 1 - 5 bar
- Driftstryk maks. 10 bar
- Prøvetryk 16 bar

Ved hviletryk over 5 bar skal der monteres en reduktionsventil.

Større trykforskel mellem koldt- og varmtvandsstilslutningen bør undgås!

- Gennemløb ved 3 bar tilgangstryk:
Afløb ca. 25 l/min
- Temperatur
Varmtvandsindgang maks. 80 °C
Anbefalet (energibesparelse) 60 °C

Installation

Vær opmærksom på måltegningerne på foldeside I.

I. Monter armaturet, se foldeside II, ill. [1] til [6].

1. Fjern låget (A) på indmuringselementet, og afkort monteringskabelonen (B) til 10mm, se ill. [1].
2. Fjern låseskruen (C) på siden af den tilsluttede rørledning, ellers kan vande ikke rinde, se ill. [2].

3. Skub rosetten (D) og flangen (E) på røret (F) og skru bøsningen (G) på, se ill. [3].

4. Skub flangen (E) tilbage, og sæt det formonterede armatur på det indmurede element, se ill. [4]. **Sørg for, at tilløbsrøret (H) griber ind i hullet i det indmurede element.**

5. Juster armaturet vandret og lodret i forhold til gulvet og fastgør med skiver (J) og skruer (J1), se ill. [5].

6. Tætn med permanent elastisk materiale i fugen omkring monteringskabelonen, se ill. [6].

Åben for koldt- og varmtvandsstilførslen, og kontroller om tilslutningerne er tætte.

7. Skub rosetten (D) ned mod gulvet.

Vedligeholdelse

Kontroller alle dele, rens dem, udskift dem evt., og smør dem med specielt armaturfedt.

Mousseur (46 680), se foldeside I.

Monteringen foretages i omvendt rækkefølge.

Reservedele, se foldeside I (* = specialtilbehør).

Pleje

Anvisningerne vedrørende pleje af dette armatur er anført i vedlagte vedligeholdelsesvejledning.

N

Bruksområde

Kan brukes med: trykkmagasiner, termisk og hydraulisk styrte varmtvannsbereidere. Bruk med lavtrykkmagasiner (åpne varmtvannsbereidere) er **ikke** mulig!

Tekniske data

- Dynamisk trykk min. 0,5 bar / anbefalt 1 - 5 bar
- Driftstrykk: maks. 10 bar
- Kontrolltrykk: 16 bar

Ved statisk trykk over 5 bar monteres en trykkreduksjonsventil.

Unngå store trykkdifferanser mellom kaldt- og varmtvannstilkoblingen!

- Gjennomstrømning ved 3 bar dynamisk trykk:
Kran ca. 25 l/min
- Temperatur
Varmtvannsinngang: maks. 80 °C
Anbefalt: (energisparing) 60 °C

Installasjon

Se målskissene på utbrettside I.

I. Monter armaturen, se utbrettside II, bilde [1] til [6].

1. Fjern dekselet (A) til innbyggingsenheten og kort av monteringsjablonen (B) til 10mm, se bilde [1].
2. Ta av låseskruen (C) på siden til det tilkoblede røret, ellers renner det ikke noe vann, se bilde [2].

3. Skyv rosetten (D) og flensen (E) på røret (F), og skru på hylsen (G), se bilde [3].

4. Skyv flensen (E) tilbake, og sett den formonterte armaturen på innbyggingsenheten, se bilde [4].
Pass på at tilførselsrøret (H) griper inn i hullet til innbyggingsenheten.

5. Juster den formonterte armaturen horisontalt og vertikalt i forhold til gulvet, og fest med skiver (J) og skruer (J1), se bilde [5].

6. Fugene rundt monteringsjablonen fuges med materiale med varig elastisitet, se bilde [6].

Åpne kaldt- og varmtvannstilførselen, og kontroller at koblingene er tette.

7. Skyv rosetten (D) mot gulvet.

Vedlikehold

Kontroller alle delene, rengjør, skift eventuelt ut og smør med spesialarmaturfett.

Mousseur (46 680), se utbrettside I.

Monter i motsatt rekkefølge.

Reservedeler, se utbrettside I (* = ekstra tilbehør).

Pleie

Informasjon om pleie av denne armaturen finnes i vedlagte pleieveiledning.

FIN

Käyttöalue

Käyttö on mahdollista: Painevaraajien, termisesti ja hydraulisesti ohjattujen läpivirtauskuumentimien kanssa. Käyttö paineettomien säiliöiden (avoimien lämminvesiboilierien) kanssa **ei** ole mahdollista!

Tekniset tiedot

- Virtauspaine min. 0,5 bar / suositus 1 - 5 bar
- Käyttöpaine maks. 10 bar
- Testipaine 16 bar

Asenna paineenalennusventtiili lepopaineiden ylittäessä 5 baria.

Suurempia paine-eroja kylmä- ja lämminvesiliitännän välillä on vältettävä!

- Läpivirtaus, kun virtauspaine on 3 baria:
Juoksuputki n. 25 l/min
- Lämpötila
Lämpimän veden tulo: maks. 80 °C
Suositus: (energiansäästö) 60 °C

Asennus

Huomaa kääntöpuolen sivulla I olevat mittapiirroksiset.

I. Hanan asennus, ks. kääntöpuolen sivu II, kuva [1] - [6].

1. Ota piiloasennusrungon kansi (A) pois ja lyhennä asennusmallilevy (B) 10mm korkuiseksi, ks. kuva [1].
2. Irrota sulkuruuvi (C) liitetyn putken puolelta, muuten vesi ei virtaa, ks. kuva [2].

3. Työnnä peitelaatta (D) ja laippa (E) putkelle (F) ja ruuvaa holkki (G) paikalleen, ks. kuva [3].

4. Työnnä laippa (E) takaisin ja aseta esiasennettu hana piiloasennusrungon päälle, ks. kuva [4]. **Huolehdi siitä, että tuloputki (H) tarttuu piiloasennusrungon vastaavaan reikään.**

5. Kohdista hana vaakasuorassa ja pystysuorassa suunnassa lattiaan nähden ja kiinnitä aluslevyillä (J) ja ruuveilla (J1), ks. kuva [5].

6. Saumaa asennusmallilevyn ympärillä olevat saumat pysyvästi elastisella materiaalilla, ks. kuva [6].

Avaa kylmän ja lämpimän veden tulo ja tarkasta liitännöiden tiiviys.

7. Työnnä peitelaatta (D) lattiaa vasten.

Huolto

Tarkista kaikki osat, puhdista tai vaihda tarvittaessa ja rasvaa erikoisrasvalla.

Poresuutin (46 680), ks. kääntöpuolen sivu I.

Osat asennetaan päinvastaisessa järjestyksessä.

Varaosat, ks. kääntöpuolen sivu I (* = lisätarvike).

Hoito

Tämän laitteen hoitoa koskevat ohjeet on annettu mukana olevassa hoito-oppaassa.

PL

Zakres stosowania

Można używać z: podgrzewaczami ciśnieniowymi oraz przepływowymi, włączanymi w zależności od temperatury i ciśnienia. Użytkowanie z bezciśnieniowymi podgrzewaczami wody (pracującymi w systemie otwartym) **nie** jest możliwe!

Dane techniczne

- Ciśnienie przepływu min. 0,5 bar / zalecane 1 - 5 bar
- Ciśnienie robocze max. 10 bar
- Ciśnienie kontrolne 16 bar

Jeżeli ciśnienie statyczne przekracza 5 bar, należy wmontować reduktor ciśnienia.

Należy unikać większych różnic ciśnienia między wodą zimną a gorącą!

- Przepływ przy ciśnieniu przepływu wynoszącym 3 bar:
wylewka ok. 25 l/min
- Temperatura na doprowadzeniu wody gorącej: max. 80 °C
Zalecana: (oszczędność energii) 60 °C

Instalacja

Przestrzegać wymiarów podanych na str. rozkł. I.

I. Montaż armatury, zob. str. rozkładana II, rys. [1] do [6].

1. Zdjąć pokrywę (A) i przyciąć szablon montażowy (B) na 10mm, zob. rys. [1].
2. Wykręcić śrubę zaślepiającą (C) od strony podłączonego przewodu rurowego, aby umożliwić wypływ wody, zob. rys. [2].

3. Wsunąć rozetkę (D) i kołnierz (E) na rurę (F) i wkręcić tulejkę (G), zob. rys. [3].
4. Przesunąć kołnierz (E) i zmontowaną uprzednio armaturę osadzić na korpusie podtynkowym, zob. rys. [4].
Rura doprowadzająca (H) powinna znaleźć się w odpowiednim otworze korpusu podtynkowego.
5. Zmontowaną wstępnie armaturę wyrównać w pionie i w poziomie w stosunku do podłogi i zamocować przy użyciu podkładek (J) i śrub (J1), zob. rys. [5].
6. Wokół szablonu montażowego wykonać fugi za pomocą masy uszczelniającej trwale elastycznej, zob. rys. [6].
Odkręcić zawory doprowadzenie wody zimnej i gorącej oraz sprawdzić szczelność połączeń.
7. Wsunąć rozetkę (D) tak, aby przylgnęła do podłogi.

Konserwacja

Skontrolować wszystkie części, oczyścić i ewentualnie wymienić, przesmarować specjalnym smarem do armatur.

Perlator (46 680), zob. str. rozkładana I.

Montaż odbywa się w odwrotnej kolejności.

Części zamienne, zob. str. rozkładana I (* = wyposażenie dodatkowe)

Pielęgnacja

Wskazówki dotyczące pielęgnacji armatury zamieszczono w załączonej instrukcji pielęgnacji.

UAE

٢- قم بوضع الوردية (D) والشفة (E) على الماسورة (F) ثم قم بتثبيت الكم (G)، انظر الشكل [3].

٤- اذفع الشفة (E) إلى الخلف، ثم قم بتركيب الخلاط مسبق التركيب على جسم الخلاط المركب داخل الجدار، انظر الشكل [4]. **ويراعى هنا ضمان دخول ماسورة التغذية (H) في الثقب المناسب لجسم الخلاط المركب داخل الجدار.**

٥- قم بضبط الخلاط بشكل أفقي وعمودي للأرضية وثبته بمساعدة الأقراص (J) والبراغي (J1)، انظر الشكل [5].

٦- قم بسد الوصلة حول صفيحة المعايرة بمادة دائمة المرونة ومحكمة للتسرب، انظر الشكل [6].

افتح خطي تغذية المياه الباردة والساخنة وافحص الوصلات من حيث إحكامها وعدم تسرب المياه منها.

٧- قم بدفع الوردية (D) على الأرضية.

الصيانة

يتم فحص كافة الأجزاء وتنظيفها وعند اللزوم استبدالها وتشحيمها بشحم خاص بالخلاطات.

المرغى (Mousseur) (46 680)، انظر الصفحة المطوية أ.

التركيب يتم بالترتيب العكسي.

انظر الصفحة المطوية أ (* = إضافات خاصة) فيما يتعلق بقطع الغيار.

الخدمة والصيانة

إرشادات الخدمة والصيانة الخاصة بهذا الخلاط يمكنكم الإطلاع عليها في إرشادات الخدمة والصيانة المرفقة.

نطاق الإستخدام

يمكن التشغيل مع: سخانات التخزين تحت ضغط والسخانات اللحظية ذات التحكم الحراري والسخانات اللحظية ذات التحكم الهيدروليكي.

لا يمكن التشغيل مع سخانات التخزين عديمة الضغط (سخانات المياه ذات دائرة مفتوحة)!

البيانات الفنية

- ضغط الإنسياب 0.5 بار على الأقل / الموصى به 1-5 بار
 - ضغط التشغيل 10 بار كحد أقصى
 - ضغط الإختبار 16 بار
- عندما يكون ضغط الإنسياب أعلى من 5 بار ينبغي تركيب مخفض للضغط في الشبكة لتتطابق قيم الضوضاء.

ينبغي تحاشي تكوين فروق كبيرة في الضغط بين طرفي توصيل المياه الباردة والساخنة!

- معدل التدفق عند ضغط إنسياب قدره 3 بار: 25 لتر/دقيقة تقريباً
- الفوهة
- درجة الحرارة مدخل المياه الساخنة: 80 °م كحد أقصى
- الموصى بها: (للاقتصاد في إستهلاك الطاقة) 60 °م

التركيب

يرجى مراعاة الرسومات التفصيلية على الصفحة المطوية أ.

١) **تركيب الخلاط**، انظر الصفحة المطوية أ، شكل [1] إلى [6].

١- أزل غطاء (A) جسم الخلاط المركب داخل الجدار وقم بقطع صفيحة المعايرة (B) ليصبح طولها 10 مم، انظر الشكل [1].

٢- قم بفك وإخراج البرغي السدادي (C) على جهة شبكة المواسير الموصولة وبخلاف ذلك لن تتدفق المياه، انظر الشكل [2].

GR

Πεδίο εφαρμογής

Η λειτουργία είναι δυνατή με: θερμοσίφωνες αποθήκευσης σε ατμοσφαιρική πίεση, θερμικά και υδραυλικά ελεγχόμενους ταχυθερμοσίφωνες. Η λειτουργία με αποσυμπιεσμένους θερμοσίφωνες αποθήκευσης (ανοιχτές συσκευές ετοιμασίας ζεστού νερού) **δεν είναι δυνατή!**

Τεχνικά στοιχεία

- Πίεση ροής ελάχιστη 0,5 bar/συνιστώμενη 1 - 5 bar
- Πίεση λειτουργίας μέγιστη 10 bar
- Πίεση ελέγχου 16 bar

Σε πιέσεις ηρεμίας μεγαλύτερες από 5 bar θα πρέπει να τοποθετηθεί μια συσκευή μείωσης της πίεσης.

Αποφύγετε μεγαλύτερες διαφορές πίεσης μεταξύ των παροχών ζεστού και κρύου νερού!

- Ροή με πίεση ροής στα 3 bar:
Εκροή περ. 25 l/min
- Θερμοκρασία Τροφοδοσία ζεστού νερού: μέγ. 80 °C
Συνοστάται: (για εξοικονόμηση ενέργειας) 60 °C

Εγκατάσταση

Προσέξτε το διαστασιολόγιο στην αναδιπλούμενη σελίδα I.

I. Τοποθέτηση εξαρτημάτων, βλέπε αναδιπλούμενη σελίδα II, εικ. [1] έως [6].

1. Αφαιρέστε το καπάκι (A) του σώματος τοποθέτησης και κόψτε τον οδηγό συναρμολόγησης (B) σε μήκος 10mm, βλ. εικ. [1].
2. Αφαιρέστε τη σύζευξη με βίδες (C) στην πλευρά των συνδεδεμένων σωληνώσεων, διαφορετικά δεν θα υπάρχει ροή νερού, βλέπε εικ. [2].

3. Περάστε τη ροζέτα (D) και τη φλάντζα (E) στο σωλήνα (F) και βιδώστε το χιτώνιο (G), βλέπε εικ. [3].

4. Σπρώξτε προς τα πίσω τη φλάντζα (E) και περάστε την προσυναρμολογημένη μπαταρία στο χωνευτό σώμα τοποθέτησης, βλέπε εικ. [4]. **Θα πρέπει να προσέξετε ώστε ο σωλήνας παροχής (H) να πιάνει στις αυλακώσεις του χωνευτού σώματος τοποθέτησης.**

5. Ευθυγραμμίστε, οριζόντια και κάθετα ως προς το δάπεδο τον μίκτη και στερεώστε τον με τις ροδέλες (J) και τις βίδες (J1), βλέπε εικ. [5].

6. Γεμίστε τον αρμό γύρω από τον οδηγό συναρμολόγησης με υλικό διαρκούς ελαστικότητας, βλέπε εικ. [6].

Ανοίξτε τις παροχές κρύου και ζεστού νερού και ελέγξτε τη στεγανότητα των συνδέσεων!

7. Περάστε τη ροζέτα (D) στο δάπεδο.

Συντήρηση

Ελέγξτε όλα τα εξαρτήματα, καθαρίστε τα, αν χρειάζεται αντικαταστήστε τα και λιπάνετε τα με ειδικό γράσο για μπαταρίες.

Φίλτρο (46 680), βλέπε αναδιπλούμενη σελίδα I.

Η συναρμολόγηση πρέπει να γίνει με την αντίστροφη σειρά.

Ανταλλακτικά, βλέπε αναδιπλούμενη σελίδα I (* = πρόσθετος εξοπλισμός).

Περιποίηση

Τις οδηγίες που αφορούν την περιποίηση αυτής της μπαταρίας μπορείτε να τις πάρετε από τις συνημμένες οδηγίες περιποίησης.

CZ

Oblast použití

Provoz je možný s: tlakovými zásobníky, tepelně a hydraulicky řízenými průtokovými ohřivači. Provoz s beztlakovými zásobníky (otevřenými zařízeními na přípravu teplé vody) **není možný!**

Technické údaje

- Proudový tlak min. 0,5 baru / doporučeno 1 - 5 barů
- Provozní tlak max. 10 barů
- Zkušební tlak 16 barů

Při statických tlacích vyšších než 5 barů se musí namontovat redukční ventil.

Je nutné zabránit vyšším tlakovým rozdílům mezi připojením studené a teplé vody!

- Průtok při proudovém tlaku 3 bary:
Výtokové hrdlo cca 25 l/min
- Teplota na vstupu teplé vody: max. 80 °C
Doporučeno: (pro úsporu energie) 60 °C

Instalace

Dodržte kótované rozměry na skládací straně I.

I. Montáž armatury, viz skládací strana II, obr. [1] až [6].

1. Odstraňte kryt (A) podomítkového tělesa a montážní šablonu (B) odřízněte na výšku 10mm, viz obr. [1].
2. Odstraňte uzavírací šroub (C) na straně připojeného potrubí, jinak nebude vytékat voda, viz obr. [2].

3. Růžici (D) a přírubu (E) nasuňte na potrubí (F) a našroubujte objímku (G), viz obr. [3].

4. Odsuňte přírubu (E) a předběžně smontovanou armaturu nasadte na podomítkové těleso, viz obr. [4]. **Dbejte na to, aby přívodní potrubí (H) zapadlo do příslušného otvoru podomítkového tělesa.**

5. Armaturu vyrovnejte vodorovně a svisle k podlaze a upevněte pomocí podložek (J) a šroubů (J1), viz obr. [5].

6. Spáru kolem montážní šablony vyspárujte elastickým materiálem, viz obr. [6].

Otevřete přívod studené a teplé vody a zkontrolujte těsnost všech spojů.

7. Růžici (D) nasuňte až po dosednutí na podlahu.

Údržba

Všechny díly zkontrolujte, vyčistěte, příp. vyměňte a namažte speciálním mazivem pro armatury.

Perlátor (46 680), viz skládací strana I.

Montáž se provádí v obráceném pořadí.

Náhradní díly, viz skládací strana I (* = zvláštní příslušenství).

Ošetřování

Pokyny k ošetřování této armatury jsou uvedeny v příloženém návodu k údržbě.

H

Felhasználási terület

Üzemeltetése lehetséges: Nyomás alatti melegvíztárolókkal, termikus és hidraulikus vezérlésű átfolyós vízmelegítővel. Nyomás nélküli melegvíztárolókkal (nyílt üzemi vízmelegítővel) **nem** működtethető!

Műszaki adatok

- Áramlási nyomás min 0,5 bar / javasolt 1 - 5 bar
- Üzemi nyomás max. 10 bar
- Próbanyomás 16 bar

5 bar feletti nyugalmi nyomás esetén nyomáscsökkentő beépítése szükséges.

Kerülje a hideg- és melegvíz csatlakozások közötti nagyobb nyomáskülönbséget!

- Átfolyás 3 bar áramlási nyomásnál:
Kifolyó kb. 25 l/min
- Hőmérséklet
Melegvíz befolyó nyílásnál: max. 80 °C
Javasolt: (energia-megtakarítás) 60 °C

Felszerelés

Ügyeljen az I. kihajtható oldalon lévő méretrajzokra.

I. Csaptelep szerelése, lásd II. kihajtható oldal, [1]. - [6]. ábra.

- Távolítsa el a falba szerelhető test fedelét (A), és vágja le a (B) beszerelő sablont 10mm-re, lásd [1]. ábra.
- Távolítsa el a (C) zárócsavart a csatlakoztatott csővezeték oldalán, egyébként nem jön a víz, lásd [2]. ábra.

- Tolja fel a (D) rozettát és az (E) peremet az (F) csőre és csavarozza fel a (G) hüvelyt, lásd [3]. ábra.
- Tolja vissza az (E) peremet és helyezze fel az előszerelt csaptelepet a falba szerelhető testre, lásd [4]. ábra.
Ügyeljen arra, hogy a (H) betáplálósó belekapjon a falba szerelhető test megfelelő furatába.
- Állítsa be a csaptelepet a padlóhoz viszonyítva vízszintesen és függőlegesen, és rögzítse a (J) alátétekkel és a (J1) csavarokkal, lásd [5]. ábra.
- A szerelősablon körüli hézagot tömítse tartósan rugalmas anyaggal, lásd [6]. ábra.
- Nyissa meg a hideg- és a melegvíz hozzáférést és ellenőrizze a csatlakozások tömítettségét.**
- Tolja a (D) rozettát a padlóra.

Karbantartás

Az összes alkatrészt ellenőrizze, tisztítsa meg esetleg cserélje ki és kenje be speciális szerelvényzsírral.

Perlátor (46 680), lásd I. kihajtható oldal.

Az összeszerelés fordított sorrendben történik.

Alkatrészek, lásd I. kihajtható oldal (* = speciális tartozék).

Ápolás

A szerelvény tisztítására vonatkozó útmutatást a mellékelt ápolási utasítás tartalmazza.

P

Campo de aplicação

A sua utilização é possível com: termoacumuladores de pressão, esquentadores com controlo térmico e esquentadores com controlo hidráulico. Não é possível a utilização com reservatórios **sem** pressão (esquentadores abertos).

Dados Técnicos

- Pressão de caudal mín. 0,5 bar / recomendada 1 - 5 bar
- Pressão de serviço máx. 10 bar
- Pressão de teste 16 bar

Em pressões estáticas superiores a 5 bar dever-se-á montar um redutor de pressão.

Evitar grandes diferenças de pressão entre a ligação da água fria e a ligação da água quente!

- Caudal à pressão de caudal de 3 bar:
Bica de saída cerca de 25 l/min
- Temperatura
Entrada de água quente: máx. 80 °C
Recomendada: (poupança de energia) 60 °C

Instalação

Consultar os desenhos cotados na página desdobrável I.

I. Montar a misturadora, ver a página desdobrável II, fig. [1] a [6].

- Retirar a tampa (A) da parte encastrável e encurtar a matriz de montagem (B) para 10mm, ver fig. [1].
- Remover o tampão roscado (C) do lado das tubagens ligadas, caso contrário não há caudal de água, ver fig. [2].

- Sobrepor o espelho (D) e a flange (E) sobre o tubo (F) e aparafusar o casquilho (G), ver fig. [3].
- Deslocar a flange (E) e encaixar a misturadora pré-montada na peça encastrável, ver fig. [4]. **Tenha em atenção, que o tubo de entrada (H) intervenha na respectiva perfuração da estrutura encastrável.**
- Ajustar a misturadora horizontalmente e verticalmente em relação ao solo e fixá-la com anilhas (J) e parafusos (J1), ver fig. [5].
- Encher a junta à volta da matriz de montagem com material de elasticidade permanente, ver fig. [6].
- Abrir a entrada de água fria e de água quente e verificar se as ligações estão estanques.**
- Deslocar o espelho (D) e ajustá-lo ao piso.

Manutenção

Verificar, limpar e, se necessário, substituir todas as peças e lubrificá-las com massa especial para misturadoras.

Emulsor (46 680), ver página desdobrável I.

Montagem na ordem inversa.

Peças sobresselentes, ver página desdobrável I (* = acessórios especiais).

Conservação

As instruções para a conservação desta torneira constam das Instruções de conservação em anexo.

TR

Kullanım sahası

Aşağıda belirtilenlerle kullanılması mümkündür: Basıncı hidroforlar, termik ve hidrolik kumandalı ısıtıcılar. Basıncısız ısıtıcılarla (açık sıcak su hazırlayıcı) çalıştırmak mümkün değildir!

Teknik Veriler

- Akış basıncı en az 0,5 bar / tavsiye edilen 1 - 5 bar
- İşletme basıncı maks. 10 bar
- Kontrol basıncı 16 bar

Statik basıncın 5 barın üzerinde olması durumunda, bir basınç düşürücü takılmalıdır.

Soğuk ve sıcak su bağlantıları arasında yüksek basınç farklılıklarından kaçının!

- 3 bar akış basıncında debi:
 - Musluk yakl. 25 l/dak
- Sıcaklık
 - Sıcak su girişi: maks. 80 °C
 - Tavsiye edilen: (Enerji tasarrufu) 60 °C

Montaj

Katlanır sayfa I'deki ölçü işaretlerine dikkat edin.

I. Bataryanın montajı, bkz. katlanır sayfa II, şekil. [1] ila [6].

- Sıva gövdesinin kapağını (A) alın ve montaj şablonunu (B) 10mm uzunlamasına kesin, bkz. şekil [1].
- Bağlı boru hattının olduğu taraftaki kapak civatasını (C) çıkartın, aksi takdirde su akmayacaktır, bkz. şekil [2].

- Rozeti (D) ve flanşı (E) borunun (F) üzerine itin ve kovanı (G) vidalayın, bkz. şekil [3].
 - Flanşı (E) geri itin ve önceden monteli bataryayı sıva gövdesine takın, bkz. şekil [4]. **İletim borularının ankastre batarya yuvasına (H) ait ilgili deliğe girmesine dikkat edilmelidir.**
 - Armatürü yatay ve dikey şekilde yere dizin, disklerle (J) ve civatalarla (J1) tespitleyin, bkz. şekil [5].
 - Sürekli elastik kalan malzemeyi montaj şablonunun boşluğuna sürün, bkz. şekil. [6].
- Soğuk ve sıcak su vanasını açın ve bağlantıların sızdırmazlığını kontrol edin.**
- Rozeti (D) tabana doğru itin.

Bakım

Tüm parçaları kontrol edin, temizleyin, gerekirse değiştirin ve özel armatür gresi ile gresleyin.

Perlatör (46 680), bakınız katlanır sayfa I.

Montaj ters sıralamayla yapılır.

Yedek parçalar, bkz. katlanır sayfa I (* = özel aksesuar).

Bakım

Bu bataryanın bakımı ile ilgili gerekli açıklamalar için lütfen birlikte verilen bakım talimatına başvurunuz.

SK

Oblasť použitia

Prevádzka je možná s: tlakovými zásobníkmi, tepelne a hydraulicky riadenými prietokovými ohrievačmi. Prevádzka s beztlakovými zásobníkmi (otvorenými ohrievačmi vody) nie je možná!

Technické údaje

- Hydraulický tlak min. 0,5 baru / odporúčaný 1 - 5 barov
- Prevádzkový tlak max. 10 barov
- Skúšobný tlak 16 barov

Pri statických tlakoch vyšších než 5 barov sa musí namontovať redukčný ventil.

Je potrebné zabrániť vyšším tlakovým rozdielom medzi prípojkou studenej a teplej vody!

- Prietok pri hydraulickom tlaku 3 bary:
 - Výtokové hrdlo cca 25 l/min
- Teplota
 - na vstupe teplej vody: max. 80 °C
 - Odporúčaná: (pre úsporu energie) 60 °C

Inštalácia

Dodržte kótované rozmery na skladacej strane I.

I. Montáž armatúry, pozri skladáciu stranu II, obr. [1] až [6].

- Odstráňte kryt (A) podomietkového telesa a montážnu šablónu (B) odrežte na výšku 10mm, pozri obr. [1].
- Odstráňte uzatváraciu skrutku (C) na strane pripojeného potrubia, inak nebude vytekať voda, pozri obr. [2].

- Rozetu (D) a prírubu (E) nasuňte na potrubie (F) a naskrutkujte objímku (G), pozri obr. [3].
 - Odsuňte prírubu (E) a predbežne zmontovanú armatúru nasadte na podomietkové teleso, pozri obr. [4]. **Dbajte na to, aby prírodné potrubie (H) zapadlo do príslušného otvoru podomietkového telesa.**
 - Armatúru vyrovnajte vodorovne a zvisle k podlahe a upevnite pomocou podložiek (J) a skrutiek (J1), pozri obr. [5].
 - Škáru okolo montážnej šablóny vyplňte elastickou tesniacou hmotou, pozri obr. [6].
- Otvorte prívod studenej a teplej vody a skontrolujte tesnosť všetkých spojov.**
- Rozetu (D) nasuňte až po dosadnutie na podlahu.

Údržba

Všetky diely skontrolujte, vyčistite, príp. vymeňte a namažte špeciálnym tukom na armatúry.

Perlátor (46 680), pozri skladáciu stranu I.

Montáž nasleduje v opačnom poradí.

Náhradné diely, pozri skladáciu stranu I (* = zvláštne príslušenstvo).

Ošetrovanie

Pokyny na ošetrovanie tejto armatúry sú uvedené v priloženom návode na údržbu.

SLO

Področje uporabe

Delovanje je mogoče s tlačnimi zbiralniki, termičnimi in hidravličnimi pretočnimi grelniki. Uporaba z odprtimi zbiralniki (odprti grelniki vode) ni mogoča.

Tehnični podatki

- Pretočni tlak najmanj 0,5 bar/priporočeno 1–5 bar
- Delovni tlak največ 10 bar
- Preizkusni tlak 16 bar

Kadar tlak v mirovanju presega 5 bar, je treba vgraditi reducirni ventil.

Preprečite večje razlike v tlaku med priključkom hladne in tople vode!

- Pretok pri pretočnem tlaku 3 bar:
Iztok pribl. 25 l/min
- Temperatura
Dotok tople vode: največ 80 °C
Priporočeno: (prihranek energije) 60 °C

Vgradnja

Upoštevajte dimenzijske risbe na zložljivi strani I.

I. Vgradite armaturo, glejte zložljivo stran II, slike [1] do [6].

1. Odstranite pokrov (A) vgradnega dela baterije in skrajšajte vgradno šablono (B) na 10mm, glejte sliko [1].
2. Odstranite zaklopni vijak (C) na strani priključene cevne napeljave, sicer voda ne more teči, glejte sliko [2].

3. Rozeto (D) in prirobnico (E) natakните na cev (F) in privijte cevko (G), glejte sliko [3].

4. Prirobnico (E) potisnite nazaj in natakните vnaprej sestavljeno armaturo na vgradni del, glejte sliko [4]. **Paziti morate, da dovodna cev (H) prejme v ustrezno izvrtino vgradnega dela.**

5. Armaturo poravnajte vodoravno in navpično glede na tla ter jo pritrdite s podložkami (J) in vijaki (J1), glejte sliko [5].

6. S trajno elastičnim materialom zatesnite rezo okoli vgradne šablone, glejte sliko [6].

Odprite dotok hladne in tople vode ter preverite tesnjenje priključkov.

7. Rozeto (D) potisnite proti tlom.

Vzdrževanje

Vse dele pregledajte, očistite, po potrebi zamenjajte in namastite s posebno masljo za armature.

Razpršilnik (46 680), glejte zložljivo stran I.

Montažo izvedite v obratnem vrstnem redu.

Nadomestni deli, glejte zložljivo stran I (* = dodatna oprema).

Vzdrževanje

Upoštevajte napotke za vzdrževanje armature v navodilih za vzdrževanje.

HR

Področje primjene

Može se koristiti s tlačnim spremnicima, termički i hidraulično upravljivim protočnim grijačima vode. Upotreba s bestlačnim spremnicima (otvorenim grijačima vode) nije moguća!

Tehnički podaci

- Hidraulički tlak min. 0,5 bara / preporučeno 1 - 5 bara
- Radni tlak maks. 10 bara
- Ispitni tlak 16 bara

Ako tlak mirovanja premašuje 5 bara, tada treba ugraditi reduktor tlaka.

Potrebno je izbjegavati veće razlike u tlakovima između priključaka za hladnu i toplu vodu!

- Protok pri protočnom tlaku od 3 bara:
ispust cca. 25 l/min
- Temperatura
Dovod tople vode: maks. 80 °C
Preporučeno: (ušteda energije) 60 °C

Ugradnja

Pridržavajte se crteža s mjerama na preklopnoj stranici I.

I. Montaža armature, pogledajte preklopnu stranicu II, sl. [1] do [6].

1. Uklonite poklopac (A) podžbuknog tijela i skratite šablону za ugrađivanje (B) za 10mm, pogledajte sl. [1].
2. Uklonite zaporni vijak (C) na strani priključenog cjevovoda, jer inače nema protoka vode, pogledajte sl. [2].

3. Navucite rozetu (D) i prirobnicu (E) na cijev (F) i navrnite čahuru (G), pogledajte sl. [3].

4. Gurnite unatrag prirobnicu (E) i predmontiranu armaturo natakните na podžbukno tijelo, vidi sl. [4]. **Pri tome treba paziti, da dovodna cijev (H) zahvaća u odgovarajućem rupu podžbuknog tijela.**

5. Armaturo izravnavajte vodoravno i okomito prema podu i pričvrstite pomoću pločica (J) i vijaka (J1), pogledajte sl. [5].

6. Popunite fuge oko šablone za ugrađivanje sa trajno elastičnim materijalom, pogledajte sl. [6].

Otvorite dovod hladne i tople vode te provjerite jesu li priključci zabrtvljeni.

7. Gurnite rozetu (D) prema podu.

Održavanje

Pregledajte sve dijelove, očistite ih, eventualno zamijenite i namastite posebnom masljo za armature.

Mousseur (46 680), pogledajte preklopnu stranicu I.

Montaža se obavlja obrnutim redoslijedom.

Rezervni dijelovi, pogledajte preklopnu stranicu I (* = poseban pribor).

Njega

Naputke za njegu ove armature možete pronaći u priloženim uputama o njezi.



Област на приложение

Може да се използва с: хидроаккумулятори, с проточни водонагреватели с термично и хидравлично управление. Експлоатация с бойлери без налягане (отворени водонагреватели) **не е** възможна!

Технически данни

- Налягане на потока мин. 0,5 бара / препоръчва се 1 - 5 бара
- Работно налягане макс. 10 бара
- Изпитвателно налягане 16 бара

При постоянно налягане над 5 бара трябва да се вгради редуктор на налягането.

Да се избягват големи разлики в налягането между връзките за студената и топлата вода!

- Дебит при 3 бара налягане на потока:
Чучур около 25 л/мин.
- Температура на топлата вода при входа: макс. 80 °C
Препоръчва се: (икономия на енергия) 60 °C

Монтаж

Спазвайте чертежите с размерите на страница I.

I. Монтаж на арматурата, виж страница II, фиг. [1] до [6].

1. Свалете капака (A) на тялото за вграждане и отрежете монтажния шаблон (B) на 10мм, виж фиг. [1].
2. Свалете винтовата тапа (C) от страната на свързания тръбопровод, в противен случай водата не може да потече виж фиг. [2].

3. Поставете розетката (D) и фланеца (E) върху тръбата (F) и завинтете втулката (G), виж фиг. [3].

4. Избутайте фланеца (E) и поставете предварително монтираната арматура върху тялото за вграждане, виж фиг. [4]. **Захранващата тръба (H) трябва да влезе в съответния отвор на тялото за вграждане.**

5. Нивелирайте арматурата хоризонтално и вертикално към пода и я закрепете посредством шайбите (J) и винтовете (J1), виж фиг. [5].

6. Уплътнете фугите около монтажния шаблон с трайно еластичен материал, виж фиг. [6].

Пуснете студената и топлата вода и проверете връзките за теч.

7. Избутайте розетката (D) към пода.

Техническо обслужване

Проверете всички части, почистете ги, ако е необходимо, подменете ги и ги смажете със специална грес за арматура.

Успокоител (46 680), виж страница I.

Монтажът се извършва в обратна последователност.

Резервни части, виж страница I (* = специални части).

Поддръжка

Указания за поддръжка на тази арматура можете да намерите в приложените инструкции за поддръжка.



Kasutusala

Võib kasutada ühendatuna survestatud soojussalvestiga, termiliselt ja hüdrauliselt reguleeritud läbivooluboileritega.

Ei ole võimalik kasutada koos survestamata soojussalvestitega (lahtiste veekuumutitega)!

Tehnilised andmed

- veesurve min 0,5 baari / soovituslik 1–5 baari
- surve töörežiimis maks 10 baari
- testimissurve: 16 baari

Kui segisti staatiline surve on üle 5 baari, tuleb paigaldada survealandaja.

Vältige suuri surveerinevusi külma ja kuumade vee juurdevoolu vahel!

- Läbivool 3-baarise veesurve korral:
Segistitila u 25 l/min
- Temperatuur
Sooja vee sissevool maks 80 °C
Soovituslik temperatuur (energiasäästuks) 60 °C

Paigaldamine

Järgige tehnilisi jooniseid voldikus lk I.

I. Segisti paigaldamine, vt voldiku II lk, joonised [1] kuni [6].

1. Eemaldage peitsegististi korpuse kaas (A) ja lühendage paigaldusšabloon (B) 10mm-ni, vt joonist [1].
2. Eemaldage ühendatud torujuhtme küljelt keermega torukork (C), vastasel korral vesi ei voola, vt joonist [2].

3. Lükake rosett (D) ja äärik (E) torule (F) ning keerake hülss (G) peale, vt joonist [3].

4. Lükake äärik (E) tagasi ja paigaldage eelmonteeritud segisti peitsegististi korpuse peale, vt joonist [4]. **Jälgige, et juurdevoolutoru (H) läheks peitsegististi korpuse vastavasse avasse.**

5. Seadke segisti pööranda suhtes horisontaalselt ja vertikaalselt õigeks ning kinnitage seibide (J) ja kruvide (J1) abil, vt joonist [5].

6. Tihendage vuuk paigaldusšabloon ümber püsielastse materjaliga, vt joonist [6].

Avage külma ja kuumade vee juurdevool ja veenduge, et ühenduskohad ei leki.

7. Lükake rosett (D) vastu pörandat.

Tehniline hooldus

Kõiki osi tuleb kontrollida, puhastada, vajadusel asendada ja määrada spetsiaalse segistimäärdega.

Aeraator (46 680), vt voldiku I lk.

Kokkupanemiseks tehke toimingud vastupidises järjekorras.

Tagavaraosad, vt voldiku I lk (* = Eriosad).

Hooldamine

Segisti hooldusjuhised on kirjas kaasasolevas hooldusjuhendis.

LV

Lietošana

Lietot iespējams ar hidroakumulatoriem, termiski un hidrauliski regulējamiem caurteces ūdens sildītājiem. Lietot ar zemspiediena ūdens uzkrājējiem (vaļējiem ūdens sildītājiem) nav iespējams!

Tehniskie parametri

- Hidrauliskais spiediens minimālais 0,5 bāri/
ieteicams no 1 līdz 5 bāriem
- Darbības spiediens maks. 10 bāri
- Pārbaudes spiediens 16 bāri

Ja spiediens miera stāvoklī pārsniedz 5 bārus, iemontējiet reduktoru.

Jāizvairās no lielas spiediena starpības starp siltā un aukstā ūdens pieslēgumu!

- Caurtece pie hidrauliskā spiediena 3 bāri:
izplūde aptuveni 25 l/min
- Temperatūra
leplūstošā siltā ūdens temperatūra: maksimāli 80 °C.
Ieteicamā temperatūra: (enerģijas taupīšana) 60 °C.

Uzstādīšana

Ievērojiet gabarītrasējumus; skatiet I salokāmo pusi.

I. Armatūras montāža; skatiet II salokāmajā pusē – no [1.] līdz [6.] attēlam.

1. Noņemiet zemapmetuma daļas vāku (A), un iebūves šablonu (B) saīsiniet līdz 10mm, skatiet [1.] attēlu.
2. Noņemiet aizslēga skrūvi (C) pievienoto cauruļvadu pusē, citādi ūdens neplūds; skatiet [2.] attēlu.

3. Uzbīdīet rozeti (D) un atloku (E) uz caurules (F) un uzskrūvējiet uznavu (G); skatiet [3.] attēlu.
 4. Pabīdīet atpakaļ atloku (E) un uzlieciet iepriekš samontēto armatūru uz zemapmetuma korpusa; skatiet [4.] attēlu.
Raugieties, lai pieplūdes caurule (H) tiktu ievietota pareizajā zemapmetuma korpusa urbumā.
 5. Izvietojiet ūdens maisītāju horizontāli un vertikāli attiecībā pret grīdu un nostipriniet ar paplākšņiem (J) un skrūvēm (J1); skatiet [5.] attēlu.
 6. Šuvi ap iebūves šablonu aizdarīet ar ilglaicīgi elastīgu materiālu; skatiet [6.] attēlu.
- Atveriet aukstā un siltā ūdens padevi un pārbaudiet pieslēgumu blīvumu.**
7. Bīdīet rozeti (D) pret grīdu.

Tehniskā apkope

Pārbaudiet un notīriet visas detaļas un, ja nepieciešams, nomainiet tās un ieziediet ar speciālu armatūrai paredzētu ziedi.

Aerators (46 680); skatiet I salokāmo pusi.

Salieciet pretējā secībā.

Rezerves daļas; skatiet I salokāmajā pusē (* = papildaprīkojums).

Kopšana

Norādījumi par ūdens maisītāja kopšanu atrodas pievienotajā apkopes instrukcijā.

LT

Naudojimo sritis

Galima naudoti su: slėginiais vandens kaupikliais, terminiu ir hidrauliniu būdu reguliuojamais tekančio vandens šildytuvais. **Negalima naudoti su beslėgiais vandens kaupikliais (atvirais vandens šildytuvais)!**

Techniniai duomenys

- Vandens slėgis: min. 0,5 baro / rekomenduojama 1–5 barai
- Darbinis slėgis: maks. 10 barų
- Bandomasis slėgis: 16 barų

Jei statinis slėgis didesnis nei 5 barai, reikia įmontuoti slėgio reduktorių.

Neleiskite susidaryti dideliam šalto ir karšto vandens slėgių skirtumui!

- Debitas, kai vandens slėgis 3 barai:
nuotėkio snapelis: apie 25 l/min.
- Temperatūra
Įtekančio karšto vandens temperatūra: maks. 80 °C
Rekomenduojama: (taupant energiją) 60 °C

Įrengimas

Atkreipkite dėmesį į brėžinius su matmenimis, jie pateikti I atlenkiamajame puslapyje.

I. Sumontuokite maišytuvą, žr. II atlenkiamąjį puslapį, [1]–[6] pav.

1. Nuimkite potinkinio korpuso dangtelį (A), montavimo šabloną (B) perpjaukite skersai iki 10mm, žr. [1] pav.
2. Prijungtų vamzdžių pusėje atsukite srieginį kamštį (C), kitaip vanduo nebėgs, žr. [2] pav.

3. Dangtelį (D) ir jungę (E) užmaukite ant vamzdžio (F) bei užsukite movą (G), žr. [3] pav.
 4. Pastumkite atgal jungę (E) ir uždėkite iš anksto sumontuotą maišytuvą ant potinkinio korpuso, žr. [4] pav. **Atkreipkite dėmesį į tai, kad tiekimo vamzdis (H) patektų į atitinkamą potinkinio korpuso kiaurymę.**
 5. Maišytuvą grindų atžvilgiu išlygiuokite horizontaliai ir vertikaliai, pritvirtinkite poveržlėmis (J) ir varžtais (J1), žr. [5] pav.
 6. Siūlę aplink montavimo šabloną užpildykite elastinga bei patvaria sandarinimo medžiaga, žr. [6] pav.
- Atidarykite šalto bei karšto vandens sklendes ir patikrinkite, ar sandarios jungtys.**
7. Pristumkite prie grindų dangtelį (D).

Techninė priežiūra

Patikrinkite, nuvalykite visas dalis ir, jei reikia, jas pakeiskite bei sutepkite specialiu maišytuvų tepalu.

Purkštukas (46 680), žr. I atlenkiamąjį puslapį.

Sumontuokite atvirkštine tvarka.

Atsarginės dalys, žr. I atlenkiamąjį puslapį (* – specialūs priedai).

Priežiūra

Maišytuvo priežiūros nurodymai pateikti pridėtoje priežiūros instrukcijoje.

RO

Domeniul de utilizare

Funcționarea este posibilă cu: cazane sub presiune, încălzitoare instantanee comandate termic și hidraulic. Funcționarea cu cazane nepresurizate (aparate deschise de preparare apă caldă) **nu** este posibilă!

Specificații tehnice

- Presiunea de curgere min. 0,5 bar / recomandat 1 - 5 bar
- Presiunea de lucru max. 10 bar
- Presiunea de încercare 16 bar

La presiuni de repaus de peste 5 bar se va monta un reductor de presiune.

Se vor evita diferențele de presiune mari între racordurile de apă caldă și rece!

- Debit la presiune de curgere de 3 bar:
Dispensator cca. 25 l/min
- Temperatură
Intrare apă caldă: max. 80 °C
Recomandat: (pentru economie de energie) 60 °C

Instalarea

Se vor avea în vedere desenele cu cote de pe pagina pliantă I.

I. Montarea bateriei; a se vedea pagina pliantă II, fig. [1] până la [6].

1. Se scoate capacul (A) al corpului montat sub tencuială și se scurtează șablonul (B) la 10mm; a se vedea fig. [1].
2. Se scoate șurubul de închidere (C) de pe partea conductei racordate deoarece, în caz contrar, nu va exista debit de apă; a se vedea fig. [2].

3. Se introduc pe țeava (F) rozeta (D) și flanșa (E), după care se înșurubează manșonul (G); a se vedea fig. [3].

4. Se împinge înapoi flanșa (E) și se introduce bateria montată în prealabil pe corpul de sub tencuială; a se vedea fig. [4].

Trebuie avut grijă ca tubul de alimentare (H) să intre în orificiul corespunzător al corpului de sub tencuială.

5. Se aliniaza bateria pe orizontală și pe verticală față de pardoseală și se fixează cu șaibe (J) și șuruburile (J1); a se vedea fig. [5].

6. Se etanșează rosturile din jurul șablonului de montaj folosind material elastic durabil; a se vedea fig. [6].

Se deschide alimentarea cu apă rece și caldă și se verifică etanșeitarea racordurilor.

7. Se împinge rozeta (D) spre pardoseală.

Întreținerea

Toate piesele se verifică și se curăță, eventual se înlocuiesc și se ung cu vaselină specială pentru armături.

Aeratorul (46 680); a se vedea pagina pliantă I.

Montarea se face în ordine inversă.

Piese de schimb; a se vedea pagina pliantă I (* = accesorii speciale).

Îngrijire

Indicațiile de îngrijire pentru această baterie se găsesc în instrucțiunile de îngrijire atașate.

CN

应用范围

可与以下设备配套使用：承压式蓄热热水器、温控式和液控式即热热水器。不允许与非承压式蓄热热水器（容积式热水器）一起使用。

技术参数

- 水流压强 最小 0.5 巴 - 推荐使用 1 - 5 巴
- 工作压力 最大 10 巴
- 测试压强 16 巴

如果静压超过 5 巴，则必须安装减压阀。

请避免冷热水进水管之间产生过大压差。

- 水流压强为 3 巴时的流量：
出水嘴 约为 25 升 / 分钟
- 温度
热水进水管：最高 80 °C
推荐温度：（节能）60 °C

安装

请参见折页 I 上的三维示意图。

I. 安装龙头，参见折页 II 上的图 [1] 至图 [6]。

1. 卸下内置龙头套管的盖子 (A) 并将龙头底盘 (B) 切割至 10 毫米厚，如图 [1] 所示。
2. 卸下已连接管道一侧的螺旋塞 (C)，否则无法出水，如图 [2] 所示。

3. 推上水管 (F) 上的面盖 (D) 和法兰 (E)，然后拧上套管 (G)，如图 [3] 所示。

4. 推回法兰 (E)，然后将预先装好的龙头连接到后部，如图 [4] 所示。**确保给水管 (H) 与后部上对应的孔啮合。**

5. 将龙头与底面水平、垂直对齐，并用垫圈 (J) 和螺钉 (J1) 拧紧，如图 [5] 所示。

6. 用永久弹性硅胶密封龙头底盘四周的接缝，如图 [6] 所示。

打开冷热水进水管，检查接口是否存在渗漏情况。

7. 推压面盖 (D) 使其紧贴在底面上。

维护

检查并清洁所有零件，在必要时更换零件并使用专用润滑油脂润滑零件。

出水嘴 (46 680)，参见折页 I。

安装时请按照相反的顺序进行。

备件，参见折页 I (* = 特殊配件)。

保养

有关该龙头的保养说明，请参考附带的保养信息。

USA

Application

Operation possible in conjunction with: pressurized storage heaters, thermally and hydraulically-controlled instantaneous water heaters. Operation with unpressurized storage heaters (displacement water heaters) is **not** possible.

Technical data

- Flow pressure min 7.25 psi / recommended 14.5 – 72.5 psi
- Operating pressure max. 145 psi
- Test pressure 232 psi

If static pressure exceeds 72.5 psi, a pressure-reducing valve must be fitted.

Avoid major pressure differences between hot and cold water supply.

- Flow rate at 43.5 psi flow pressure:
 - Spout approx. 25 L/min or 6.6 gpm/60psi
- Temperature
 - Hot water supply: max. 176 °F
 - Recommended: (energy economy) 140 °F

Installation

Refer to the dimensional drawings on fold-out page I.

I. Installing faucet, see fold-out page II, Figs. [1] to [6].

1. Remove lid (A) of built-in mixer housing and cut fitting template (B) to a height of 25/64" (10mm) Fig. [1].
2. Remove screw plug (C) on the side to which the pipe is connected, otherwise no water flow, see Fig. [2].

3. Push rosette (D) and flange (E) onto pipe (F) and screw on sleeve (G), see Fig. [3].

4. Push back flange (E) and attach preassembled faucet to the built-in mixer housing / back section, see Fig. [4]. **Ensure that the supply pipe (H) engages in the corresponding bore of the built-in mixer housing / back section.**

5. Align the faucet horizontally and vertically to the floor and fasten in place with washers (J) and screws (J1), see Fig. [5].

6. Seal joint around fitting template with permanently elastic compound, see Fig. [6].

Open hot and cold water supply and check connections for leakage.

7. Push rosette (D) against the floor.

Maintenance

Inspect and clean all parts, replace as necessary and lubricate with special grease.

Flow control (46 680), see fold-out page I.

Assemble in reverse order.

Replacement parts, see fold-out page I (* = special accessories).

Care

For directions on the care of this faucet, refer to the accompanying instructions for care.

RUS

Область применения

Эксплуатация возможна с: накопителями, работающими под давлением; проточными водонагревателями с термическим и гидравлическим управлением. Эксплуатация с безнапорными накопителями (открытые водонагреватели) **не** предусмотрена!

Технические данные

- Давление воды мин. 0,5 бар / рекомендуется 1 - 5 бар
- Рабочее давление макс. 10 бар
- Испытательное давление 16 бар

При давлении в водопроводе более 5 бар рекомендуется установить редуктор давления.

Необходимо избегать больших перепадов давлений в подсоединениях холодной и горячей воды!

- Расход воды при давлении 3 бара:
 - Излив прибр. 25 л/мин
- Температура
 - горячей воды на входе: макс. 80 °C
 - Рекомендовано: (экономия энергии) 60 °C

Установка

Учитывать чертежные размеры на складном листе I.

I. Монтаж смесителя, см. складной лист II, рис. [1] - [6].

1. Снять крышку (A) скрытого корпуса смесителя и отрезать монтажный шаблон (B) по размеру 10мм, см. рис. [1].
2. Удалить резьбовую пробку (C) на стороне подсоединенного трубопровода, в противном случае поступление воды отсутствует, см. рис. [2].

3. Надеть розетку (D) и фланец (E) на трубу (F), и навинтить втулку (G), см. рис [3].

4. Сместить фланец (E) назад и установить предварительно смонтированный смеситель на скрытый корпус, см. рис. [4]. **Необходимо следить за тем, чтобы подводящая труба (H) вошла в соответствующее отверстие скрытого корпуса.**

5. Предварительно смонтированный смеситель выставить горизонтально и вертикально относительно пола и закрепить шайбами (J) и винтами (J1), см. рис. [5].

6. Швы на монтажном шаблоне следует заделывать материалом, устойчиво сохраняющим упругость, см. рис. [6].

Открыть подачу холодной и горячей воды, проверить соединения на герметичность.

7. Установить розетку (D), продвигая ее до соприкосновения с полом.

Техобслуживание

Все детали проверить, очистить, при необходимости заменить и смазать специальной смазкой для арматуры.

Аэратор (46 680), см. складной лист I.

Монтаж производится в обратной последовательности.

Запчасти, см. складной лист I (* = специальные принадлежности).

Уход

Указания по уходу за настоящим изделием приведены в прилагаемой инструкции по уходу.



Излив

Комплект поставки	13 218						
смеситель для ванны	X						
излив	X						
Розетка	X						
Техническое руководство	X						
Инструкция по уходу	X						
Вес нетто, кг	8,0						

Дата изготовления: см. маркировку на изделии
Срок эксплуатации согласно гарантийному талону.
Изделие сертифицировано.
Grohe AG, Германия



A series of 25 horizontal lines for writing, spaced evenly down the page.

D

Grohe Deutschland
Vertriebs GmbH
Zur Porta 9
32457 Porta Westfalica
Tel.: +49 571 3989-333
Fax: +49 571 3989-999

A

GROHE Ges.m.b.H.
Wienerbergstraße 11/A7
1100 Wien
Tel.: +43 1 68060
Fax: +43 1 6884535

B

GROHE nv - sa
Diependaalweg 4a
3020 Winksele
Tel.: +32 16 230660
Fax: +32 16 239070

BG

Търговско представителство
Grohe AG България
Бизнес център Слатина
Ул. Слатинска 1
1574 София
Тел. : +359 2 9719959
+359 2 9712535
Факс.: +359 2 9712422

CDN

GROHE Canada Inc.
1230 Lakeshore Road East
Mississauga, Ontario
Canada, L5E 1E9
Tel.: +1 905 2712929
Fax: +1 905 2719494

CH

Grohe Switzerland SA
Oberfeldstrasse 14
8302 Klotten
Tel.: +41 44 8777300
Fax: +41 44 8777320

CN

高仪 (上海)
卫生洁具有限公司
宁桥路615号
201206 上海
中华人民共和国
电话: +86 21 50328021
传真: +86 21 50550363

CY

GROME Marketing (Cyprus) Ltd.
195B, Old Nicosia-Limassol Road
Dhali Industrial Zone
P.O. Box 27048
1641 Nicosia
Tel.: +357 22 465200
Fax: +357 22 379188

CZ SK

Grohe ČR s.r.o.
Zastoupení pro ČR a SR
V Oblouku 104, Čestlice
252 43 Průhonice
Tel.: +420 22509 1082
Fax: +420 22509 1085

www.grohe.com

DK

GROHE A/S
Walgerholm 11
3500 Vaerløse
Tel.: +45 44 656800
Fax: +45 44 650252

E

GROHE España S.A.
C/ Botanica, 78 - 88
Gran Via L'H - Distr. Econòmic
08908 L'Hospitalet de Llobregat
(Barcelona)
Tel.: +34 93 3368850
Fax: +34 93 3368851

EST LT LV

GROHE AG Eesti filiaal
Tartu mnt 16
10117 Tallinn
Tel.: +372 6616354
Fax: +372 6616364

F

GROHE s.à.r.l.
60, Boulevard de la Mission
Marchand
92400 Courbevoie - La Défense
Tel.: +33 1 49972900
Fax: +33 1 55702038

FIN

Oy Teknocalor Ab
Sinikellonkuja 4
01300 Vantaa
Tel.: +358 9 8254600
Fax: +358 9 826151

GB

GROHE Limited
Blays House, Wick Road
Englefield Green
Egham, Surrey, TW20 0HJ
Tel.: +44 871 200 3414
Fax: +44 871 200 3415

GR

N. Sapountzis S.A.
86, Kapodistriou & Roumelis Str.
142 35 N. Ionia - Athens
Tel.: +30 210 2712908
Fax: +30 210 2715608

H

GROHE Hungary Kft.
Röppentyű u. 53.
1139 Budapest
Tel.: +36 1 238 80 45
Fax: +36 1 238 07 13

HR

GROHE AG - Predstavništvo
Štefanovečka 10
10000 Zagreb
Tel.: +385 1 2989025
Fax: +385 1 2910962

I

GROHE S.p.A.
Via Castellazzo Nr. 9/B
20040 Cambiagio (Milano)
Tel.: +39 2 959401
Fax: +39 2 95940263

IND

Grohe India Private Limited
The Great Eastern Centre
Gesco Corporate Centre
70 Nehru Place
New Dehli 110019
Tel.: +91 11 5561 9423 / 9513
Fax: +91 11 5561 9451

IS

BYKO hf.
Skemmuvegi 2
200 Kópavogur
Tel.: +354 515 4000
Fax: +354 515 4099

J

Grohe Japan Ltd.
TRC Building, 3F
1-1 Heiwajima 6-chome, Ota-ku
Tokyo 143-0006
Tel.: +81 3 32989730
Fax: +81 3 37673811

N

GROHE A/S
Nils Hansens vei 20
0667 Oslo
Tel.: +47 22 072070
Fax: +47 22 072071

NL

GROHE Nederland BV
Metaalstraat 2
2718 SW Zoetermeer
Tel.: +31 79 3680133
Fax: +31 79 3615129

P

GROHE Portugal
Componentes Sanitários, Lda.
Rua Arq. Cassiano Barbosa, 539
1.º Frente Esquerdo
4100-009 Porto
Tel.: +351 22 543 29 80
Fax: +351 22 543 29 99

PL

GROHE Polska Sp. z o.o.
Pulawska 182 Street
02-670 Warszawa
Tel.: +48 22 5432 640
Fax: +48 22 5432 650

RUS

Представительство
Grohe AG
Москва, ул. Пусаковская 13, стр. 1
1107140
тел.: +7 495 9819510
факс: +7 495 9819511

RO

Grohe AG Reprezentanta
Strada Nicolae Iorga 13,
Corp B
010432 Bucuresti (Sector 1)
Tel.: +40 21 2125050
Fax: +40 21 2125048

S

GROHE A/S
Kungsängsvägen 25
753 23 Uppsala
Tel.: +46 771 141314
Fax: +46 771 141315

SLO

GROSAN inženiring d.o.o.
Slandrova 4
1000 Ljubljana
Tel.: +386 1 5633060
Fax: +386 1 5633061

TR

GROME İc ve Dis Ticaret Ltd. Sti.
Bagdat Cad. Ugras Parlar Is
Merkezi No: 605, B Blok D: 12 - 15
34846 Cevizli - Maltepe-Istanbul
Tel.: +90 216 4412370
Fax: +90 216 3706174

UA

Представництво
Grohe AG в Україні
Вул. Івана Франка, 18-А
01030 Київ
тел. : +38 044 537 52 73
факс: +38 044 590 01 96

USA

GROHE America Inc.
241 Covington Drive
Bloomington
Illinois, 60108
Tel.: +1 630 5827711
Fax: +1 630 5827722

**Eastern Mediterranean
Middle East - Africa
Area Sales Office:**
GROME Marketing (Cyprus) Ltd.
195B, Old Nicosia-Limassol Road
Dhali Industrial Zone
P.O. Box 27048
1641 Nicosia
Tel.: +357 22 465200
Fax: +357 22 379188

Far East Area Sales Office:
GROHE Pacific Pte. Ltd.
438 Alexandra Road
06-01/04 Alexandra Point
Singapore 119958
Tel.: +65 6376 4500
Fax: +65 6378 0855

GROHE

ENJOY WATER®