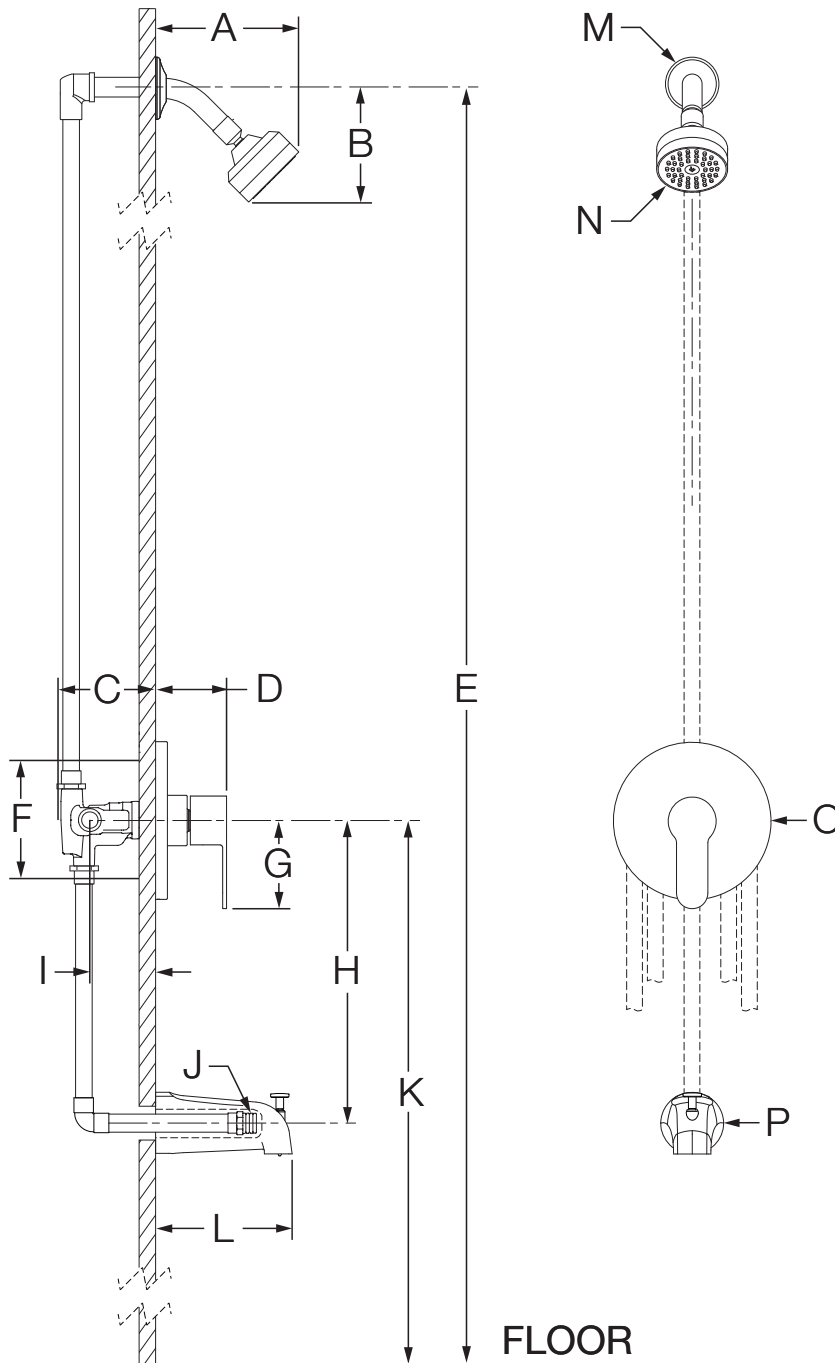




6700, 6701, 6702
Operation & Maintenance Manual

Model Numbers	Specification
<ul style="list-style-type: none"> <input type="checkbox"/> 6700 <i>Identity Tub/Shower System</i> <input type="checkbox"/> 6701 <i>Identity Shower System</i> <input type="checkbox"/> 6702 <i>Identity Tub/Shower System</i> 	<p>6700 Tub/shower system powered by the Temptrol® pressure-balancing valve. Features adjustable stop screw to limit handle turn. Components made from metal and nonmetallic materials, plated in standard polished chrome finish.</p>
<p>Modifications</p> <ul style="list-style-type: none"> <input type="checkbox"/> -1.5 <i>1.5 gpm (5.7 L/min) flow restrictor</i> <input type="checkbox"/> -2.0 <i>2.0 gpm (7.6 L/min) flow restrictor</i> <input type="checkbox"/> -143 <i>3 mode showerhead</i> <input type="checkbox"/> -145 <i>5 mode showerhead</i> <input type="checkbox"/> -231 <i>2 mode showerhead</i> <input type="checkbox"/> -CHKS <i>Integral check stops - for use in installations where a positive shut-off device is used downstream of mixing valve</i> <input type="checkbox"/> -IPS <i>1/2" female IPS connections</i> <input type="checkbox"/> -L/HD <i>Less showerhead</i> <input type="checkbox"/> -LP <i>Loop handle</i> <input type="checkbox"/> -LR <i>Lever handle</i> <input type="checkbox"/> -OP <i>13" oval plate</i> <input type="checkbox"/> -REB-TRM <i>Rebuild trim kit</i> <input type="checkbox"/> -REV <i>Reverse coring, hot on right, cold on left, for back to back installations</i> <input type="checkbox"/> -SS <i>Slip spout on any tub/shower unit</i> <input type="checkbox"/> -STN <i>Satin Nickel finish</i> <input type="checkbox"/> -TRM <i>Trim only, valve not included</i> <input type="checkbox"/> -X <i>Integral service stops - allows water shutoff at valve for service</i> 	<p>6701 Shower system powered by the Temptrol® pressure-balancing valve. Features adjustable stop screw to limit handle turn, 1 mode showerhead with easy to clean rubber nozzles and standard 2.5 gpm (9.5 L/min) flow restrictor. Components made from metal and nonmetallic materials, plated in standard polished chrome finish.</p> <p>6702 Tub/shower system powered by the Temptrol® pressure-balancing valve. Features adjustable stop screw to limit handle turn, diverter tub spout, 1 mode showerhead with easy to clean rubber nozzles and standard 2.5 gpm (9.5 L/min) flow restrictor. Components made from metal and nonmetallic materials, plated in standard polished chrome finish.</p> <div style="text-align: right;"> </div>
<p>Note: Append appropriate -suffix to model number.</p>	<p>Compliance</p> <p>-ASME A112.18.1/CSA B125.1 -WaterSense 1.5 gpm (5.7 L/min)</p> <div style="text-align: right;"> </div> <p><u>For California Residents</u> WARNING: This product contains chemicals known to the State of California to cause cancer, birth defects, or other reproductive harm.</p> <p>Warranty</p> <p>Limited Lifetime - to the original end purchaser in consumer/residential installations. 5 Years - for industrial/commercial installations. Refer to www.symmons.com/warranty for complete warranty information.</p>

Dimensions

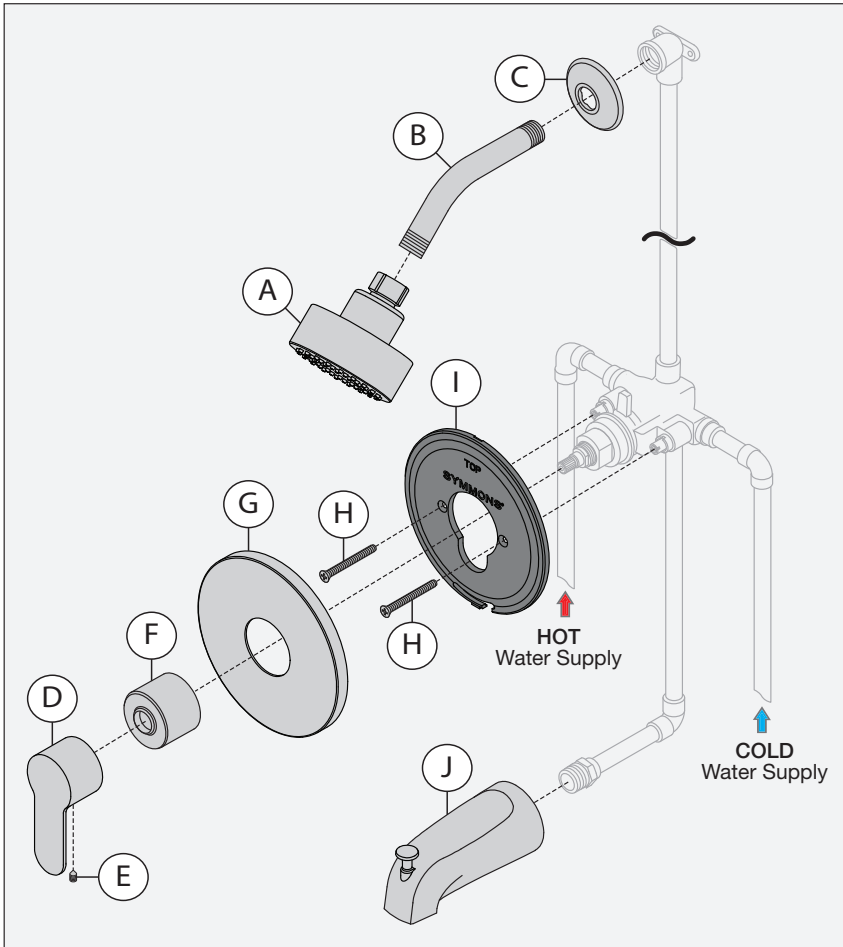


Measurements	
A	5-7/8", 149 mm
B	4-5/8", 117 mm
C	3-1/2", 89 mm
D	2-7/8", 73 mm
E	Ref. 77", 1956 mm
F	Shower Valve Hole Size Min. Ø 3", 76 mm Max. Ø 4", 102 mm
G	3-1/2", 89 mm
H	12", 305 mm
I	Rough-in 2-3/8" ± 1/2", 60 mm ± 13 mm
J	Male 1/2" NPT fitting must protrude 4" (102 mm) from finished wall
K	6700, 6702 Ref. 32", 813 mm 6701 Ref. 42", 1067 mm
L	5-1/4", 133 mm
M	Ø 2-1/2", 64 mm
N	Ø 3-1/8", 79 mm
O	Ø 6-3/8", 162 mm
P	Ø 2-1/2", 64 mm

Notes:

- 1) All dimensions measured from nominal rough-in (see I as reference).
- 2) Dimensions subject to change without notice.

Parts Breakdown



Notes:



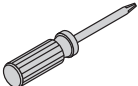

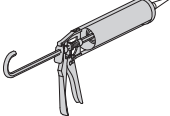
- 1) Apply a bead of silicone around the perimeter of all shower trim installed flush to the finished wall (less mounting plates and brackets).
Leave opening on bottom of escutcheons for weep hole.
- 2) Apply plumber tape to all threaded connections.

Replacement Parts

Item	Description	Part Number
A	Showerhead	672SH*
B	Shower Arm	300S*
C	Shower Arm Flange	300S*
D	Handle	RTS-281*
E	Set Screw	RTS-281*
F	Dome Cover	T-19*
G	Shower Escutcheon Kit	6700-ESC*
H		
I		
J	Tub Spout	054*

*Note: Append -STN to part number for Satin Nickel finish.

Tools Required for Installation

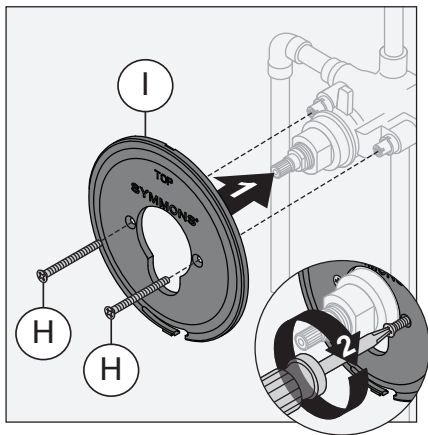
Adjustable Wrench	
Allen Wrench 3/32"	
Phillips Head Screwdriver	
Plumber Tape	
Silicone	

Installation

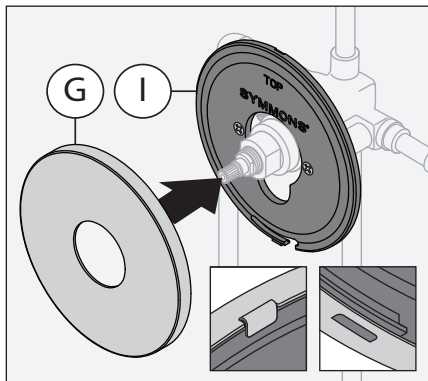
Note:

For valve body installation, please see valve body manual.

- 1) Install shower mounting plate (I) to shower valve. Secure with two screws (H).

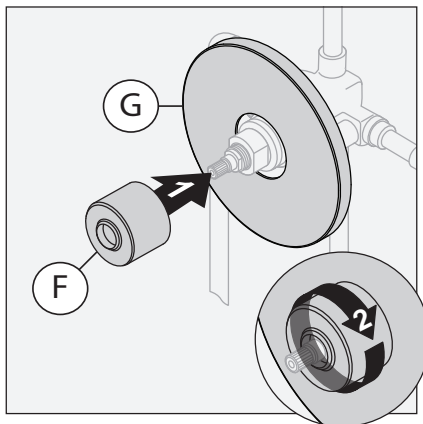


- 2) Attach shower escutcheon (G) to shower mounting plate (I).

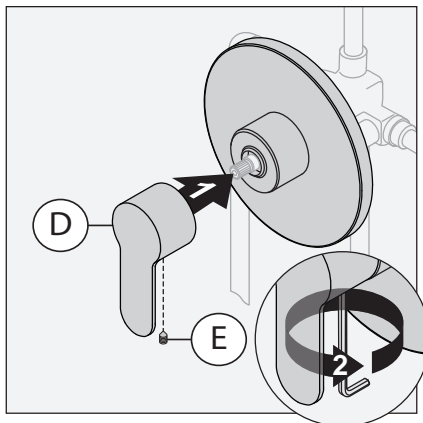


Note: Tabs should snap into place.

- 3) Install dome cover (F) to shower valve by turning clockwise.

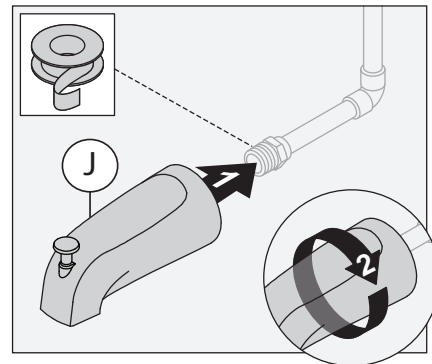


- 4) Install shower handle (D) to shower valve. Secure shower handle with set screw (E).

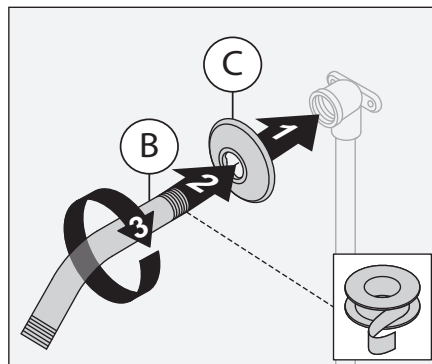


Note: Handle should be facing the 6 o'clock position.

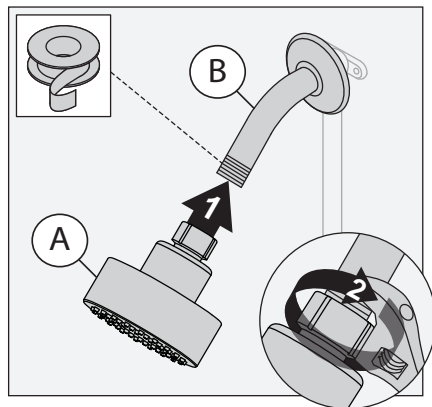
- 5) Install tub spout (J) to pipe fitting. Turn clockwise to tighten.



- 6) Attach shower arm (B) and flange (C) to vertical shower pipe. Turn clockwise to tighten.

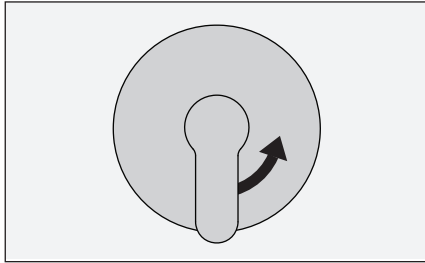


- 7) Install showerhead (A) to shower arm (B). Turn clockwise to tighten.

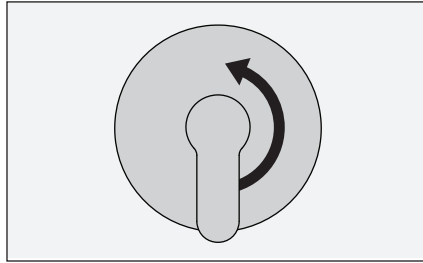


Operation (Temperature Control)

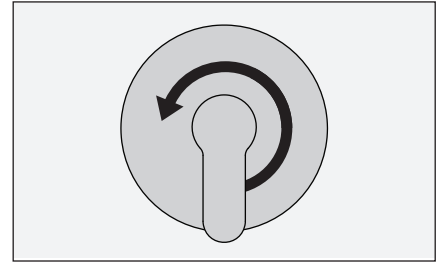
1) Turn shower handle counter-clockwise approximately 1/4 turn to put valve in cold position.



2) Turn shower handle counter-clockwise approximately 1/2 turn to put valve in warm position.

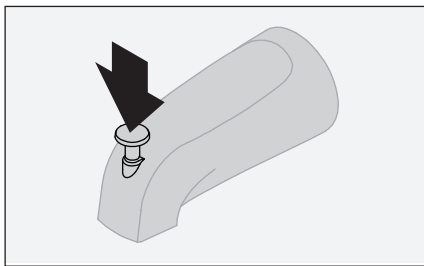


3) Turn shower handle counter-clockwise approximately 3/4 turn to put valve in hot position.

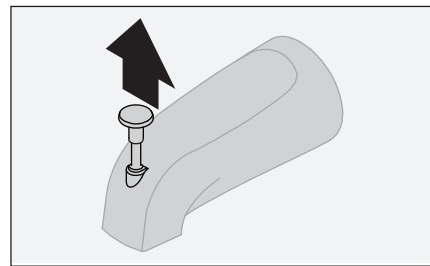


Operation (Diverter Control for 6702 only)

1) Diverter lever in down position for tub spout operation.



2) Diverter lever in up position for shower operation.









Troubleshooting Chart

Problem	Cause	Solution
Finish is spotting.	Elements in water supply may cause water staining on finish.	Clean finished trim area with a soft cloth using mild soap and water or a non-abrasive cleaner and then quickly rinse with water.

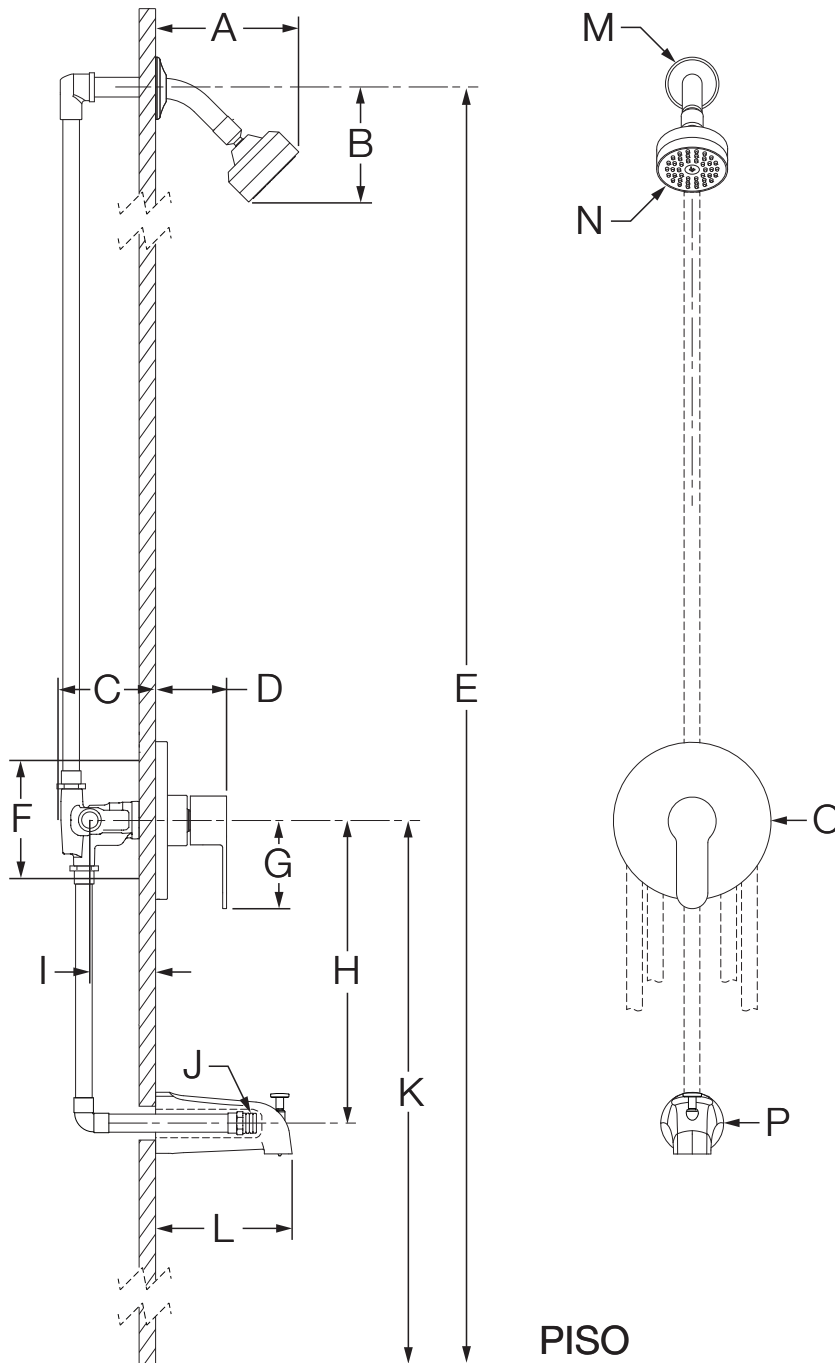


6700, 6701, 6702

Manual de funcionamiento y mantenimiento

Números de modelo	Especificación
<ul style="list-style-type: none"> <input type="checkbox"/> 6700 <i>Sistema para bañera y ducha Identity</i> <input type="checkbox"/> 6701 <i>Sistema para ducha Identity</i> <input type="checkbox"/> 6702 <i>Sistema para bañera y ducha Identity</i> 	<p>6700 Sistema para bañera y ducha con válvula compensadora de presión Temptrol®. Incluye un tornillo con tope ajustable para limitar el giro de la manija. Las piezas están fabricadas con materiales metálicos y no metálicos recubiertos con el acabado estándar de cromo pulido.</p>
<p>Modificaciones</p>	<p>6701 Sistema para ducha con válvula compensadora de presión Temptrol®. Cuenta con un tornillo con tope ajustable para limitar el giro de la manija, un cabezal de ducha de 1 función con boquillas de goma fáciles de limpiar y un restrictor de caudal estándar de 2.5 gpm (9.5 L/min). Las piezas están fabricadas con materiales metálicos y no metálicos recubiertos con el acabado estándar de cromo pulido.</p>
<ul style="list-style-type: none"> <input type="checkbox"/> -1.5  Reductor de caudal de 1.5 gpm (5.7 L/min) <input type="checkbox"/> -2.0  Reductor de caudal de 2.0 gpm (7.6 L/min) <input type="checkbox"/> -143 Cabezal de ducha de 3 modos <input type="checkbox"/> -145 Cabezal de ducha de 5 modos <input type="checkbox"/> -231 Cabezal de ducha de 2 modos <input type="checkbox"/> -CHKS Válvulas de retención integradas - para usar en instalaciones donde se usa un dispositivo de cierre positivo aguas abajo de la válvula mezcladora <input type="checkbox"/> -IPS Salida de unión hembra de 1/2" I.P.S. <input type="checkbox"/> -L/HD Sin el cabezal de ducha <input type="checkbox"/> -LP Manija en bucle <input type="checkbox"/> -LR Manija de la palanca <input type="checkbox"/> -OP Placa ovalada de 13" 	<p>6702 Sistema para bañera y ducha con válvula compensadora de presión Temptrol®. Cuenta con un tornillo con tope ajustable para limitar el giro de la manija, desviador de surtidor de bañera, un cabezal de ducha de 1 función con boquillas de goma fáciles de limpiar y un restrictor de caudal estándar de 2.5 gpm (9.5 L/min). Las piezas están fabricadas con materiales metálicos y no metálicos recubiertos con el acabado estándar de cromo pulido.</p>
<ul style="list-style-type: none"> <input type="checkbox"/> -REB-TRM Juego del acabado de reconstrucción <input type="checkbox"/> -REV Conexión inversa para instalaciones encontradas, caliente a la derecha, frío a la izquierda. <input type="checkbox"/> -SS Surtidor de montaje deslizante en cualquiera de las unidades para bañera y ducha 	<p>Cumplimiento</p> <p>-ASME A112.18.1/CSA B125.1 -WaterSense 1.5 gpm (5.7 L/min)</p>
<ul style="list-style-type: none"> <input type="checkbox"/> -STN Acabado de níquel satinado <input type="checkbox"/> -TRM Borde solamente, válvula no incluida <input type="checkbox"/> -X Llaves de paso integradas - permiten el cierre del agua en la válvula para el servicio 	<p>Garantía</p> <p>Limitada de por vida - para el comprador original del producto en establecimientos del consumidor/residenciales. 5 años - para instalaciones industriales y comerciales. Consulte www.symmons.com/warranty para obtener información más completa sobre la garantía.</p>
<p>Nota: Anexar el -complemento apropiado al número de modelo.</p>	<div style="text-align: right;">   </div> <div style="text-align: right; margin-top: 20px;">   </div>

Dimensiones

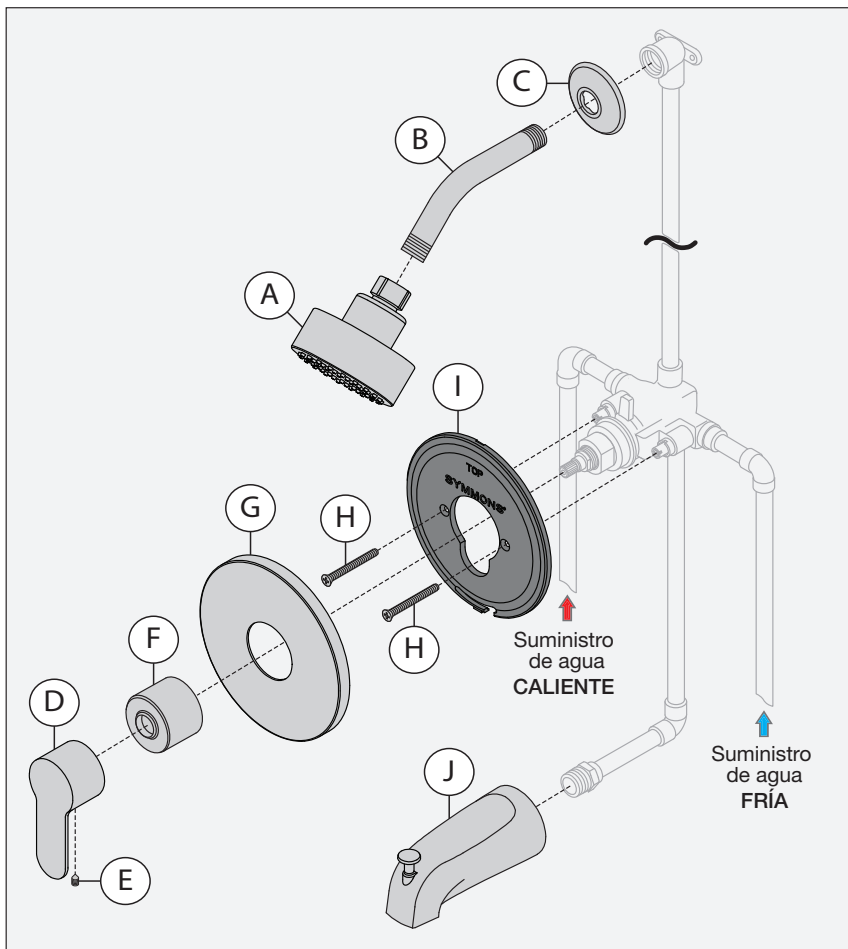


Medidas	
A	5-7/8", 149 mm
B	4-5/8", 117 mm
C	3-1/2", 89 mm
D	2-7/8", 73 mm
E	Ref. 77", 1956 mm
F	Tamaño de los orificios de la válvula para ducha Mín. Ø 3", 76 mm Máx. Ø 4", 102 mm
G	3-1/2", 89 mm
H	12", 305 mm
I	Empotrado 2 3/8" ± 1/2", 60 mm ± 13 mm
J	La rosca macho NPT de 1/2" debe sobresalir 4" (102 mm) de la pared terminada
K	6700, 6702 Ref. 32", 813 mm 6701 Ref. 42", 1067 mm
L	5-1/4", 133 mm
M	Ø 2-1/2", 64 mm
N	Ø 3-1/8", 79 mm
O	Ø 6-3/8", 162 mm
P	Ø 2-1/2", 64 mm

Notas:

- 1) Todas las dimensiones tomadas desde el empotrado (ver I para referencia).
- 2) Las dimensiones están sujetas a cambios sin previo aviso.

Desglose de piezas



Notas:

- 1) Aplique una gota de silicona alrededor del perímetro del borde de la ducha a nivel de la pared terminada (salvo en las placas y soportes de montaje). Deje un orificio en la parte inferior del escudete para drenar la humedad.
- 2) Coloque cinta de teflón en todas las salidas de unión roscadas.

Repuestos

Artículo	Descripción	Número de la pieza
A	Cabezal de ducha	672SH*
B	Brida del brazo de la ducha	300S*
C	Manija Tornillo de presión	RTS-281*
D	Cubierta del domo	T-19*
E	Juego de escudete para la ducha	6700-ESC*
F	Surtidor para bañera	054*

*Nota: Anexar -STN al número de pieza para acabado de níquel satinado.

Herramientas necesarias para la instalación

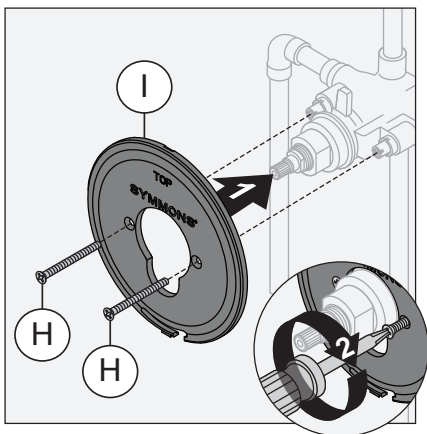
Llave inglesa	
Llave Allen 3/32"	
Destornillador de cruz	
Cinta de teflón	
Silicona	

Instalación

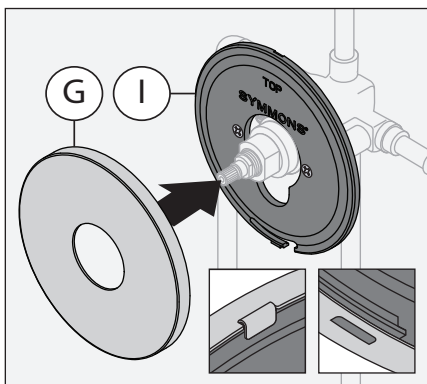
Nota:

Para instalar el cuerpo de la válvula, vea el manual de la válvula.

- 1) Instale la placa de montaje (I) a la válvula de la ducha. Sujétela con dos tornillos (H).

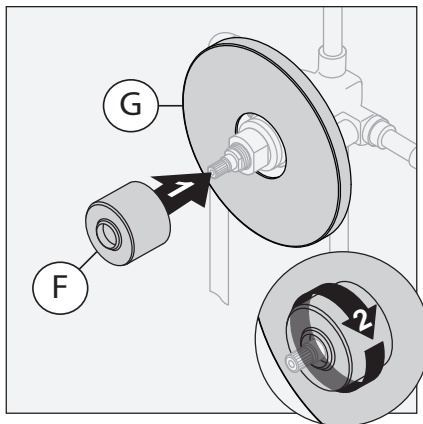


- 2) Una el escudete de la ducha (G) a la placa de montaje de la ducha (I).

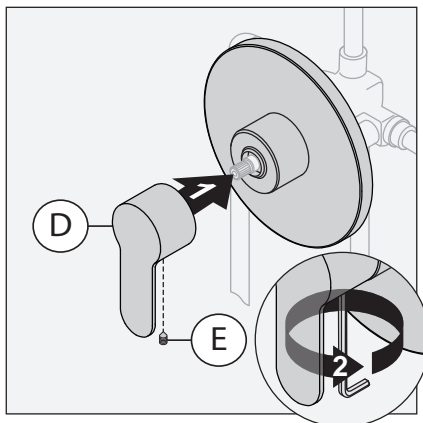


Nota: Las lengüetas deben encajar en sus sitios.

- 3) Instale la cubierta del domo (F) a la válvula de la ducha girándola en el sentido de las manecillas del reloj.

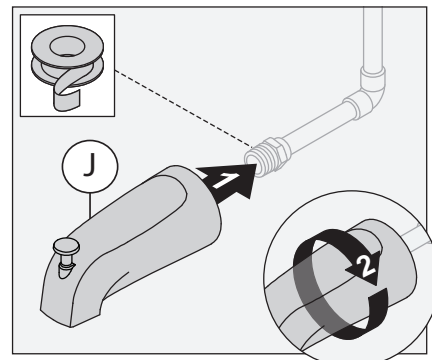


- 4) Instale la manija de la ducha (D) en la válvula de la ducha. Sujete la manija de la ducha con el tornillo de presión (E).

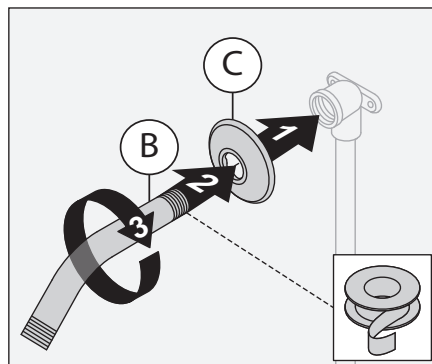


Nota: La manija debe situarse en la posición de las 6 en punto.

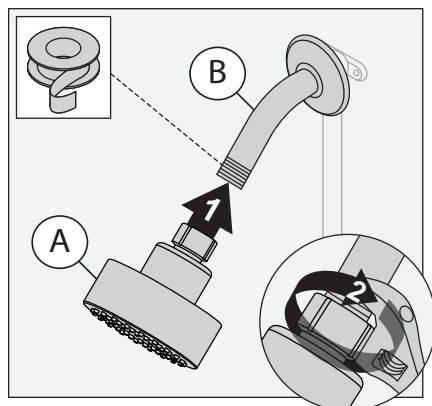
- 5) Instale el surtidor para la bañera (J) a la conexión de la tubería girándolo en el sentido de las manecillas del reloj para apretar.



- 6) Una el brazo de la ducha (B) y la brida (C) al tubo vertical de la ducha. Gire en el sentido de las manecillas del reloj para apretar.

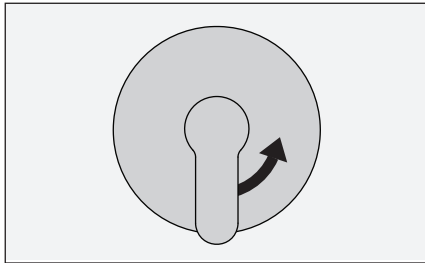


- 7) Instale el cabezal de ducha (A) al brazo de la ducha (B). Gire en el sentido de las manecillas del reloj para apretar.

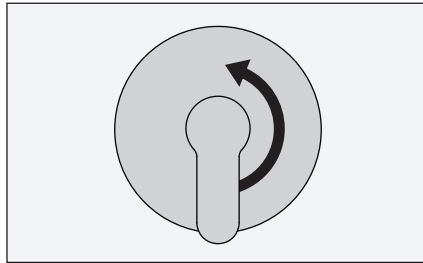


Funcionamiento (Control de temperatura)

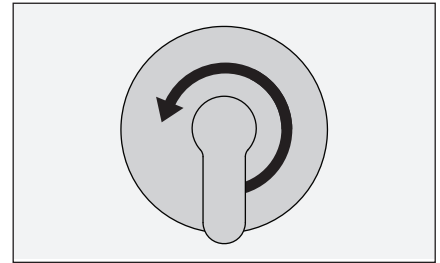
1) Gire el mango de la ducha 1/4 de vuelta en sentido contrario a las manecillas del reloj para colocar la válvula en la posición de agua fría.



2) Gire el mango de la ducha 1/2 de vuelta en sentido contrario a las manecillas del reloj para colocar la válvula en la posición de agua tibia.

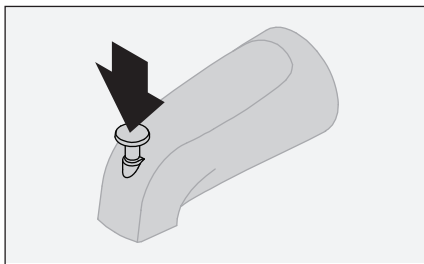


3) Gire el mango de la ducha 3/4 de vuelta en sentido contrario a las manecillas del reloj para colocar la válvula en la posición de agua caliente.



Funcionamiento (Control de desviador solo para 6702)

1) Palanca del desviador hacia abajo para utilizar el surtidor para bañera.



2) Palanca del desviador hacia arriba para utilizar la ducha.

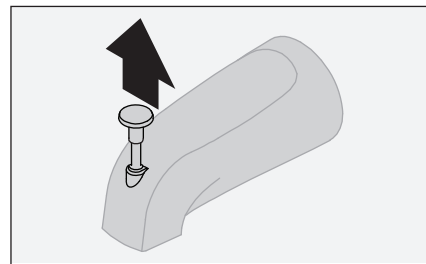








Tabla de resolución de problemas

Problema	Causa	Solución
El acabado se está manchando.	Las partículas en el suministro de agua pueden provocar que el agua manche el acabado.	Limpie el área del acabado utilizando un paño suave, jabón neutro y agua, o con un limpiador no abrasivo y luego enjuague rápidamente con agua.

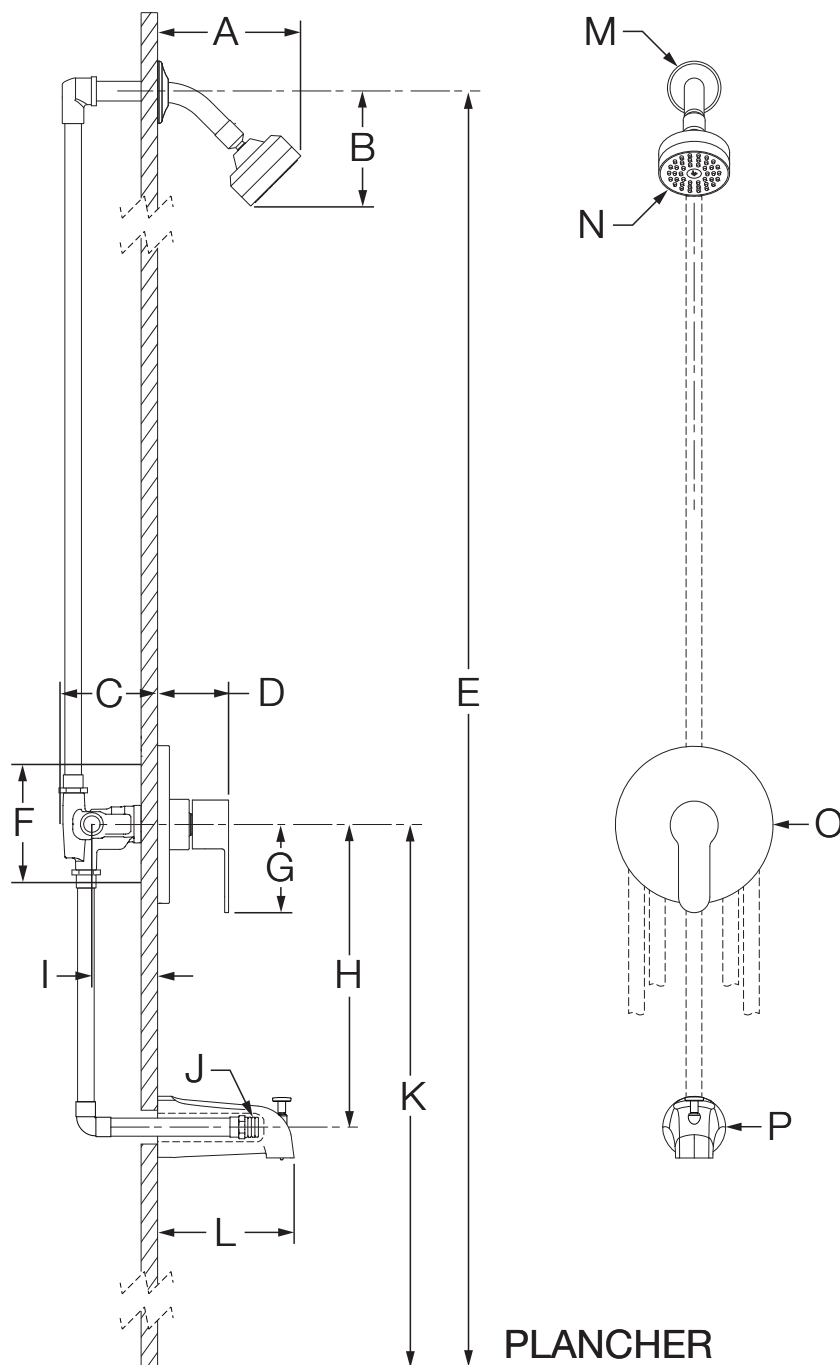


6700, 6701, 6702

Manuel d'utilisation et d'entretien

Numéros de modèle	Spécifications
<ul style="list-style-type: none"> <input type="checkbox"/> 6700 <i>Système de baignoire/douche Identity</i> <input type="checkbox"/> 6701 <i>Système de douche Identity</i> <input type="checkbox"/> 6702 <i>Système de baignoire/douche Identity</i> 	<p>6700 Système de baignoire-douche alimenté par la vanne à pression autorégularisée Temptrol®. Le système comprend une vis d'arrêt réglable pour limiter la rotation de la poignée. Les composants sont faits de matériaux métalliques et non métalliques au fini chrome poli standard.</p>
<h3>Modifications</h3> <ul style="list-style-type: none"> <input type="checkbox"/> -1.5  Réducteur de débit de 1,5 gpm (5,7 L/min) <input type="checkbox"/> -2.0  Réducteur de débit de 2,0 gpm (7,6 L/min) <input type="checkbox"/> -143 Pomme de douche à 3 modes <input type="checkbox"/> -145 Pomme de douche à 5 modes <input type="checkbox"/> -231 Pomme de douche à 2 modes <input type="checkbox"/> -CHKS Valve d'arrêt intégrée - pour une utilisation dans les installations où un dispositif de coupure intégrale est utilisé en aval de la vanne de mélange. <input type="checkbox"/> -IPS Raccords IPS femelles de 1/2 po <input type="checkbox"/> -L/HD Sans pomme de douche <input type="checkbox"/> -LP Poignée en boucle <input type="checkbox"/> -LR Poignée en levier <input type="checkbox"/> -OP Plaque ovale de 13 po <input type="checkbox"/> -REB-TRM Restaurez la trousse de finition <input type="checkbox"/> -REV Corps central inversé, l'eau chaude à la droite, l'eau froide à la gauche, pour installations dos à dos <input type="checkbox"/> -SS Bec de baignoire à enfiler sur toute unité de baignoire-douche <input type="checkbox"/> -STN Fini nickel satiné <input type="checkbox"/> -TRM Garniture seulement, vanne non incluse <input type="checkbox"/> -X Robinet d'interruption du service - permet la coupure de l'eau à la vanne pour le service 	<p>6701 Système de douche alimenté par la vanne à pression autorégularisée Temptrol®. Comprend une vis d'arrêt réglable pour limiter la rotation de la poignée, une pomme de douche à mode unique avec des embouts en caoutchouc faciles à nettoyer et un réducteur de débit de 2,5 gpm (9,5 L/min) standard. Les composants sont faits de matériaux métalliques et non métalliques au fini chrome poli standard.</p> <p>6702 Système de baignoire-douche alimenté par la vanne à pression autorégularisée Temptrol®. Comprend une vis d'arrêt réglable pour limiter la rotation de la poignée, bec de baignoire à dérivation, une pomme de douche à mode unique avec des embouts en caoutchouc faciles à nettoyer et un réducteur de débit de 2,5 gpm (9,5 L/min) Les composants sont faits de matériaux métalliques et non métalliques au fini chrome poli standard.</p> <div style="text-align: right;">   </div>
	<h3>Conformité</h3> <p>-ASME A112.18.1/CSA B125.1 -WaterSense 1,5 gpm (5,7 L/min)</p> <div style="text-align: right;">   </div>
<p>Remarque : Juxtaposer le -suffixe approprié au numéro de modèle.</p>	<h3>Garantie</h3> <p>À vie limitée – à l'acheteur original dans les installations résidentielles/à l'usage du consommateur. 5 ans – pour des installations commerciales et industrielles. Se reporter au site www.symmons.com/warranty pour des informations complètes concernant la garantie.</p>

Dimensions

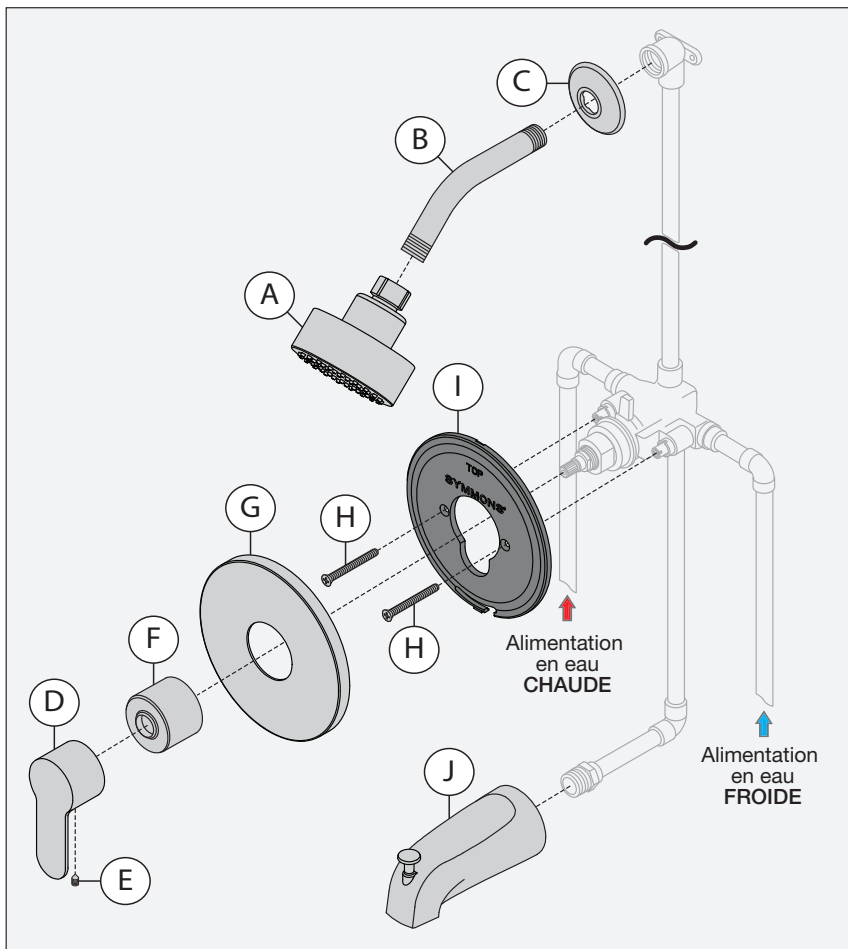


Mesures	
A	5-7/8 po, 149 mm
B	4-5/8 po, 117 mm
C	3-1/2 po, 89 mm
D	2-7/8 po, 73 mm
E	Réf. 77 po, 1956 mm
F	Taille du trou pour la vanne de douche Min. Ø 3 po, 76 mm Max. Ø 4 po, 102 mm
G	3-1/2 po, 89 mm
H	12 po, 305 mm
I	Robinetterie brute 2-3/8 po ± 1/2 po, 60 mm ± 13 mm
J	Raccord NPT 1/2 po mâle doit faire saillie de 4 po (102 mm) du mur fini
K	6700, 6702 Réf. 32 po, 813 mm 6701 Réf. 42 po, 1067 mm
L	5-1/4 po, 133 mm
M	Ø 2-1/2 po, 64 mm
N	Ø 3-1/8 po, 79 mm
O	Ø 6-3/8 po, 162 mm
P	Ø 2-1/2 po, 64 mm

Remarques :

- 1) Toutes les dimensions sont mesurées à partir de la robinetterie brute nominale (voir I en référence).
- 2) Les dimensions sont sujettes à modification sans préavis.

Liste des pièces



Remarques :




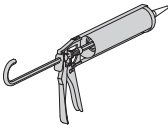
- 1) Appliquez un joint de silicone autour du périmètre de la garniture de la douche installée à égalité avec le mur fini (moins les plaques et les supports de fixation). Laissez une ouverture au fond de la rosace pour l'évacuation.
- 2) Appliquez du ruban de plombier à toutes les connections filetées.

Pièces de rechange

Article	Description	Numéro de pièce
A	Pomme de douche	672SH*
B	Bras et bride de douche	300S*
C		
D	Assemblage	RTS-281*
E	Vis de pression	
F	Couvercle en dôme	T-19*
G	Douche Ensemble rosace	6700-ESC*
H		
I		
J	Bec de baignoire	054*

***Remarque :** Juxtaposer le -STN au numéro de pièce pour le fini nickel satiné.

Outils requis pour l'installation

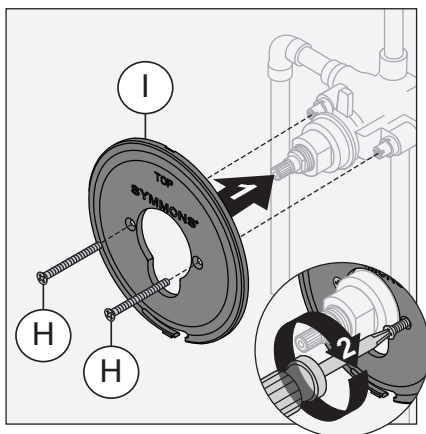
Clef ajustable	
Clef Allen 3/32 po	
Tournevis à tête cruciforme	
Ruban de plombier	
Silicone	

Installation

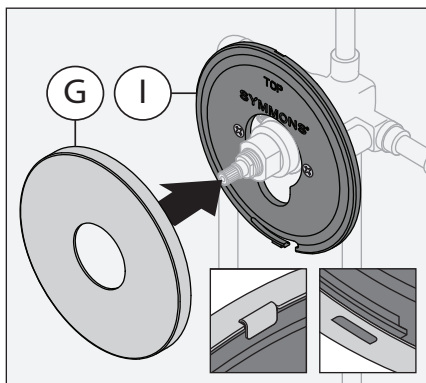
Remarque :

Pour l'installation du corps de vanne, veuillez consulter le manuel du corps de vanne de vanne.

- 1) Installez la plaque de montage de la douche (I) à la vanne de douche. Fixez avec deux vis (H).

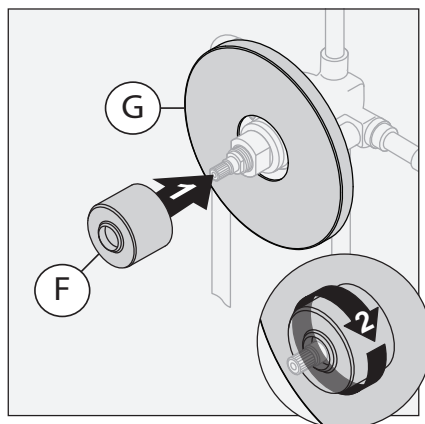


- 2) Attachez la rosace de douche (G) à la plaque de fixation de la douche (I).

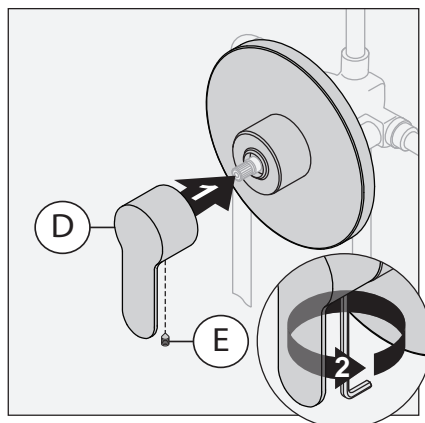


Remarque : Les languettes devraient s'enclencher dans la bonne position.

- 3) Installez le couvercle en dôme (F) à la vanne de douche en tournant dans le sens des aiguilles d'une montre.

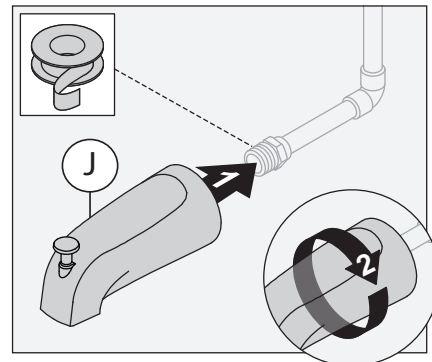


- 4) Installez la poignée de douche (D) à la vanne de douche. Fixez la poignée de douche avec les vis de pression (J).

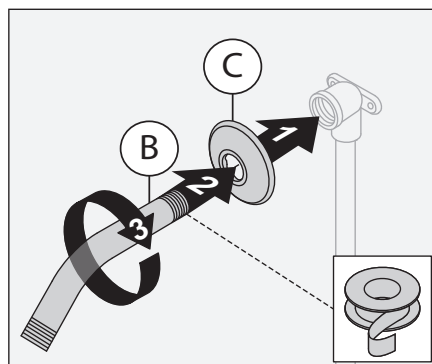


Remarque : La poignée doit être orientée vers la position 6h sur une horloge.

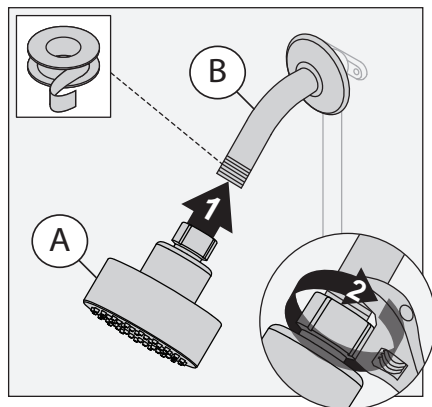
- 5) Installez le bec de baignoire (J) au raccord de tuyauterie en tournant dans le sens horaire pour serrer.



- 6) Attachez le bras de douche (B) et la bride (C) au tuyau de douche vertical. Tournez dans le sens des aiguilles d'une montre pour serrer.

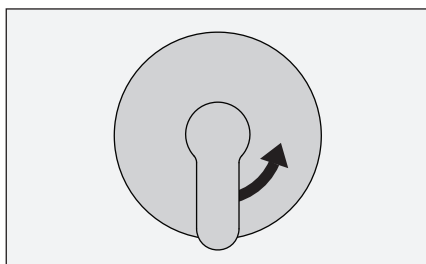


- 7) Installez la pomme de douche (A) au bras de douche (B). Tournez dans le sens des aiguilles d'une montre pour serrer.

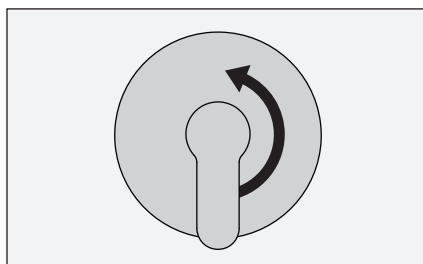


Fonctionnement (Contrôle de la température)

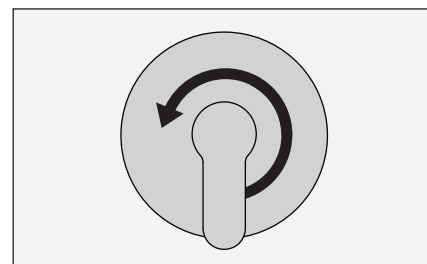
1) Tournez la poignée de douche dans le sens contraire des aiguilles d'une montre approximativement 1/4 de tour pour mettre la vanne dans la position d'eau froide.



2) Tournez la poignée de douche dans le sens contraire des aiguilles d'une montre approximativement 1/2 de tour pour mettre la vanne dans la position d'eau tiède.

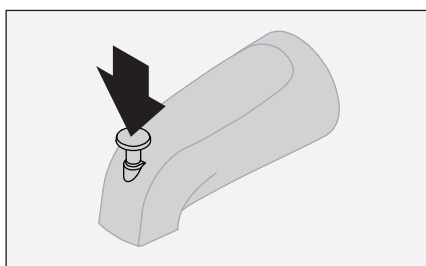


3) Tournez la poignée de douche dans le sens contraire des aiguilles d'une montre approximativement 3/4 de tour pour mettre la vanne dans la position d'eau chaude.



Fonctionnement (Contrôle de dérivation 6702 seulement)

1) Le levier de dérivation dans la position vers le bas pour le fonctionnement du bec de baignoire.



2) Le levier de dérivation dans la position vers le haut pour le fonctionnement de la douche.

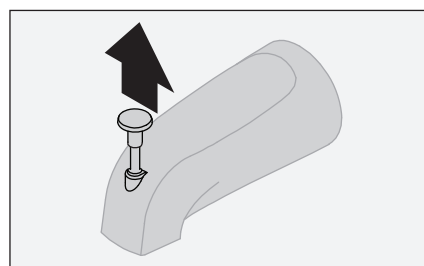


Tableau de résolution des problèmes

Symptôme	Cause	Solution
Le fini est tâché.	Les éléments présents dans l'eau peuvent causer des taches sur le fini.	Nettoyer la zone avec un chiffon doux en employant de l'eau et du détergent doux ou un nettoyant non abrasif et rincer rapidement à l'eau.